

Kezelési útmutató



recoVAIR

VAR 260/4 (E), VAR 360/4 (E)

HU

Kiadó/gyártó

Vaillant GmbH

Berghauser Str. 40 ■ D-42859 Remscheid
Tel. +49 21 91 18-0 ■ Fax +49 21 91 18-2810
info@vaillant.de ■ www.vaillant.de

 **Vaillant**

Tartalom

Tartalom

1	Biztonság	3
1.1	Kezelésre vonatkozó figyelmeztetések	3
1.2	Rendeltetésszerű használat	3
1.3	Általános biztonsági utasítások	3
2	Megjegyzések a dokumentációhoz	5
2.1	Tartsa be a jelen útmutatóval együtt érvényes dokumentumokban foglaltakat.....	5
2.2	A dokumentumok megőrzése	5
2.3	Az útmutató érvényessége	5
3	A termék leírása	5
3.1	Feladat és működési mód	5
3.2	Szimbólumok a terméken	5
3.3	A termék felépítése.....	6
3.4	Digitális információs és analízáló rendszer (DIA)	6
3.5	Adatok az adattáblán	6
3.6	CE-jelölés	7
4	Üzemeltetés	7
4.1	Kezelési koncepció	7
4.2	Alapkijelzés.....	7
4.3	Kezelési szintek	7
4.4	Üzemeltetői szint – áttekintés	8
4.5	A termék be-/kikapcsolása	8
4.6	Szellőztetés beállítása	8
4.7	Kívánt hőmérséklet beállítása	9
5	Zavarelhárítás	9
5.1	Zavarok felismerése és elhárítása.....	9
6	Karbantartás és ápolás	9
6.1	Pótalkatrészek	10
6.2	Karbantartási munkák végrehajtása	10
7	Üzemen kívül helyezés	12
7.1	A termék végleges üzemen kívül helyezése	12
8	Újrahasznosítás és ártalmatlanítás	12
9	Garancia és vevőszolgálat	12
9.1	Garancia	12
9.2	Vevőszolgálat	12
Melléklet	13	
A	Üzemeltetői szint – áttekintés	13
B	Szellőztetési fokozatok – áttekintés	14
C	Állapotjelzések – áttekintés	14
D	Karbantartási üzenetek – áttekintés	15
E	Vészüzemmód-üzenetek – áttekintés	15
F	Üzemzavar- és hibaelhárítás	15
F.1	Zavarelhárítás.....	15
F.2	Hibaelhárítás.....	15



1 Biztonság

1.1 Kezelésre vonatkozó figyelmeztetések

A műveletekre vonatkozó figyelmeztetések osztályozása

A műveletekre vonatkozó figyelmeztetések osztályozása az alábbiak szerint figyelmeztető ábrákkal és jelzőszavakkal a lehetséges veszély súlyossága szerint történik:

Figyelmeztető jelzések és jelzőszavak



Veszély!

Közvetlen életveszély vagy súlyos személyi sérülések veszélye



Veszély!

Áramütés miatti életveszély



Figyelmeztetés!

Könnyebb személyi sérülés veszélye



Vigyázat!

Anyagi és környezeti károk kockázata

1.2 Rendeltetésszerű használat

Szakszerűtlen vagy nem rendeltetésszerű használat esetén a felhasználó vagy harmadik személy testi épségét és életét fenyegető veszély állhat fenn, ill. megsérülhet a termék, vagy más anyagi károk is keletkezhetnek.

A terméket kizárólag lakóhelyiségek szellőzésére és szellőztetésére szántuk. Ha a terméket tüzelőberendezéssel működteti, akkor a tüzelőberendezést helyiséglevegőtől független üzemmódban kell működtetni. A távkapcsoló csak a termék vezérléséhez használható. A termék csak behelyezett szűrőkkel üzemeltethető.

A termék nem alkalmas uszodai létesítmények szellőzésére és szellőztetésére. A nagy porterhelés miatt a termék üzemeltetése az építési fázisban nem engedélyezett.

A rendeltetésszerű használat a következőket jelenti:

- a termék és a berendezés további komponenseihez mellékelt kezelési utasítások betartása
- az útmutatókban feltüntetett ellenőrzési és karbantartási feltételek betartása.

Nyolc éves, vagy annál idősebb gyermekek, valamint csökkent fizikai, szenzoros vagy mentális képességű, vagy tapasztalattal és ismeretekkel nem rendelkező személyek felügyelettel használhatják a terméket, vagy abban az esetben, ha kioktatták őket a termék biztonságos használatára és a termék használatából fakadó veszélyekre. A gyermekek a termékkel nem játszhatnak. A tisztítási és karbantartási munkálatokat gyermekek felügyelet nélkül nem végezhetik.

A jelen útmutatóban ismertetett használatól eltérő vagy az azt meghaladó használat nem rendeltetésszerű használatnak minősül. Nem rendeltetésszerű használatnak minősül a termék minden közvetlenül kereskedelmi és ipari célú használata.

Figyelem!

Minden, a megengedettől eltérő használat tilos.

1.3 Általános biztonsági utasítások

1.3.1 Hibás kezelés miatti veszély

A hibás kezeléssel saját magát vagy másokat veszélyeztethet, és anyagi károkat okozhat.

- ▶ Gondosan olvassa végig a szóban forgó útmutatót, és az összes kapcsolódó dokumentumot, különösen a "Biztonság" című fejezetet és a figyelmeztető információkat.
- ▶ Csak a következő Üzemeltetési útmutatóban leírt műveleteket hajtsa végre.

1.3.2 A telepítést és üzembe helyezést csak szakember végezze

A termék szabályszerű telepítését és üzembe helyezését csak erre feljogosított szakember végezheti el.

1.3.3 Mérgezés veszélye tüzelőberendezéssel egyidejű üzemeltetés miatt

Ha a terméket egyidejűleg tüzelőberendezéssel együtt üzemelteti, a tüzelőberendezésből a helyiségekbe életveszélyes égéstermék léphet ki.

- ▶ Gondoskodjon arról, hogy a szakember olyan biztonsági berendezést szereljen fel, amely ellenőrzi a lakóhelyiség és az égéstermék elvezető közötti nyomáskülönbséget.

1 Biztonság



1.3.4 A szakszerűtlen karbantartás és javítás sérülésveszélyt és anyagi károkat okozhat

- ▶ Csak az engedélyezett karbantartási munkákat végezze el a terméken.
- ▶ Csak erre feljogosított szakembert bízson meg az összes többi karbantartási és javítási munkával.
- ▶ Soha ne javítsa a terméket saját maga.
- ▶ Tartsa be az előírt karbantartási időket.

1.3.5 A termék környezetének módosítása veszélyt okoz

A termék környezetének módosítása miatt az üzemeltető vagy harmadik személyek testi épségét és életét fenyegető veszély állhat fenn, ill. megsérülhet a termék, vagy más anyagi javak is károsodhatnak.

- ▶ Soha ne helyezze üzemben kívül a biztonsági berendezéseket.
- ▶ Ne manipulálja a biztonsági berendezéseket.
- ▶ Ne rongálja meg és ne távolítsa el a részegységek plombáit. A plombált szerkezeti elemek módosítására csak erre feljogosított szakemberek és a vevőszolgálat jogosult.
- ▶ Ne végezzen módosításokat:
 - a készüléken
 - a termék megkerülő vezetékén
 - a távozó levegő, friss-levegő, elhasznált és külső levegő csővezetékein és csatlakozásain
 - a kondenzvíz-elvezetőn
 - a hálózati csatlakoztatáson
- ▶ Gondoskodjon arról, hogy a hálózati csatlakozódugót/vezetékvédő kapcsolót (országfüggő) a telepítés után a szakember mindig meg tudja közelíteni, és a termék teljes üzemeltetési ideje alatt hozzáférhető legyen.
- ▶ Ne zárja el a szellőző- és szellőztetőnyílásokat ajtókon, födémeken, ablakokon és falakon.
- ▶ Padlóburkolatok készítésekor ne zárja el vagy ne csökkentse a szellőzőnyílásokat az ajtók alsó oldalánál.

- ▶ Amennyiben a tűzoltóság/rendőrség hangszóróbemondásain vagy rádióbemondásokon keresztül arra kéri Önt, hogy zárja be az ablakokat és ajtókat, akkor kapcsolja ki a terméket. (→ Oldal: 8)



2 Megjegyzések a dokumentációhoz

2.1 Tartsa be a jelen útmutatóval együtt érvényes dokumentumokban foglaltakat

- ▶ Feltétlenül tartson be minden, a rendszer részegységeihez tartozó üzemeltetési útmutatót.

2.2 A dokumentumok megőrzése

- ▶ További használat céljából őrizze meg ezt az útmutatót, valamint az összes kapcsolódó dokumentumot.

2.3 Az útmutató érvényessége

Ez az útmutató kizárólag az alábbiakra érvényes:

Termék – cikkszám

	Magyarország
VAR 260/4	0010016046
VAR 260/4 E	0010016354
VAR 360/4	0010016045
VAR 360/4 E	0010016355

3 A termék leírása

A termék egy lakásszellőztető készülék.

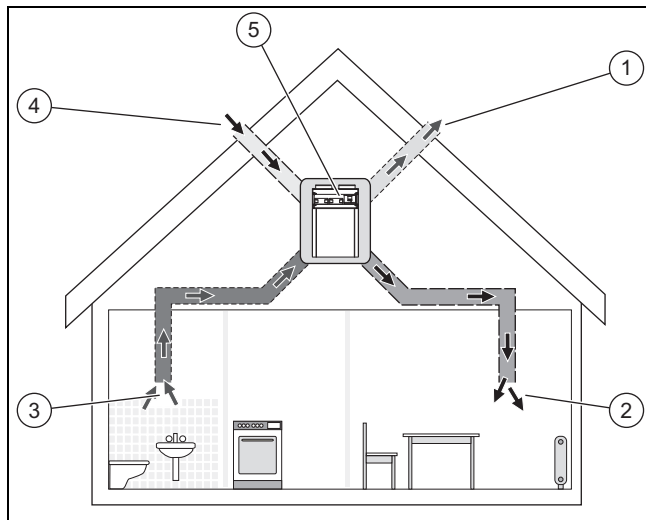
3.1 Feladat és működési mód

Feladat

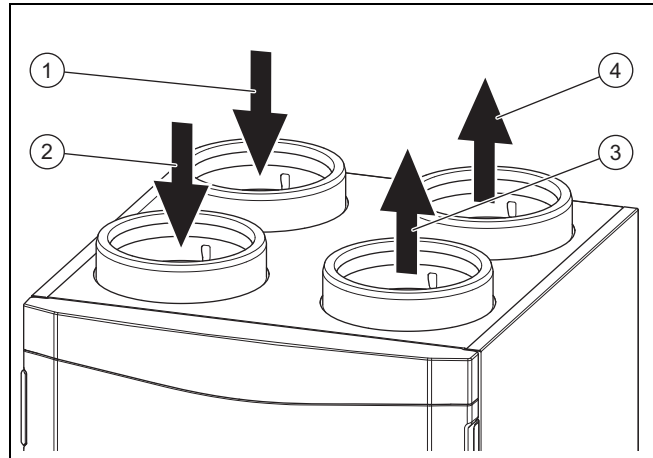
A termék lakóhelyiségek szellőzését és szellőztetését biztosítja, és az épületben hővisszanyeréses állandó légcseréről gondoskodik.

Ezen kívül a termék gondoskodik a higiéniailag szükséges minimális légcseréről, és megakadályozza a páratartalom és a penészgombák okozta károkat az épületen.

Működés



A termék (5) egy kontrollált lakótér-szellőztetés központi alkotórésze. A frisslevegő nyílásokon (2) keresztül friss külső levegőt (4) juttat a lakó- és hálóhelyiségekbe. A konyha, a fürdőszoba és a WC elhasznált levegőjét az elhasznált levegő nyílásokon (3) keresztül a külső részre (1) vezeti.



A lakás elhasznált levegője (2) a termékbe jut. Az elhasznált levegő szűrője megtisztítja az elhasznált levegőt, és a hőcserélőhöz vezeti. A hőcserélő kivonja az elhasznált levegőből a hőt (hővisszanyerés). A lehűlt levegő távozó levegőként (4) a szabadba kerül. A külső levegő (1) kívülről a termékbe jut. A külső levegő szűrője megtisztítja a külső levegőt, és a hőcserélőhöz vezeti. A hőcserélő átadja az elhasznált levegő hőjét a külső levegőnek. A felfelemelegített levegő frisslevegőként (3) a lakásba áramlik.

Nyári éjszakákon a külső hőmérséklet gyakran a helyiség-hőmérséklet alatt van. Az automatikus megkerülő vezetékkel a hidegebb külső levegőt már nem melegíti elő a hőcserélő. A megkerülő vezeték a melegebb elhasznált levegőt a hőcserélő mellett közvetlenül kifelé vezeti. A fagyvédelmi funkció igényfüggően csökkenti a friss-levegő térfogatáramát, ami a távozó levegő hőmérsékletének megemelkedését eredményezi. Ezzel megakadályozza a hőcserélő eljegesedését. Ha már nem elegendő a friss-levegő térfogatáramának csökkentése, akkor kapcsolja le a terméket.

A páratartalom-érzékelő regisztrálja az elhasznált levegő pillanatnyi páratartalmát. Ha a termék önálló üzemben működik, az aktuális levegő-térfogatáramot igényfüggően szabályozza (aguaCARE).

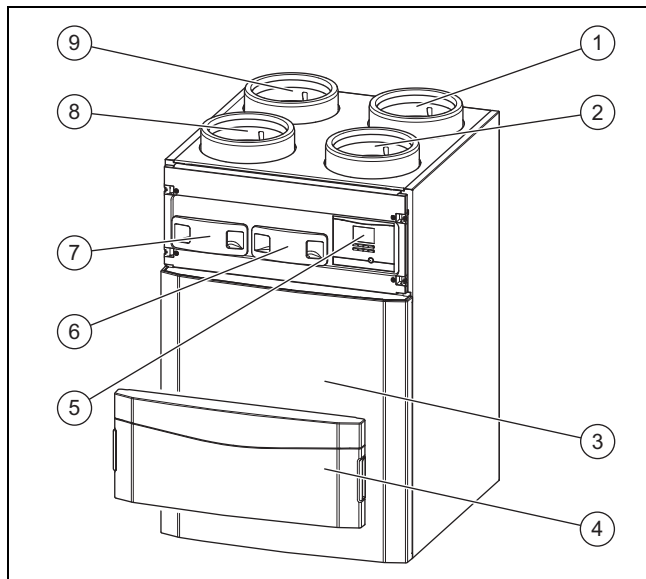
Télen a helyiséglevegő páratartalma száraznak érezhető. Az opcionális entalpia-hőcserélő (hőcserélő páratartalomvisszanyeréssel) ellenkező hatást fejt ki (aguaCARE plus).

3.2 Szimbólumok a terméken

Szimbólum	Jelentés
	Nyílás a külső levegő szűrőhöz
	Nyílás az elhasznált levegő szűrőhöz

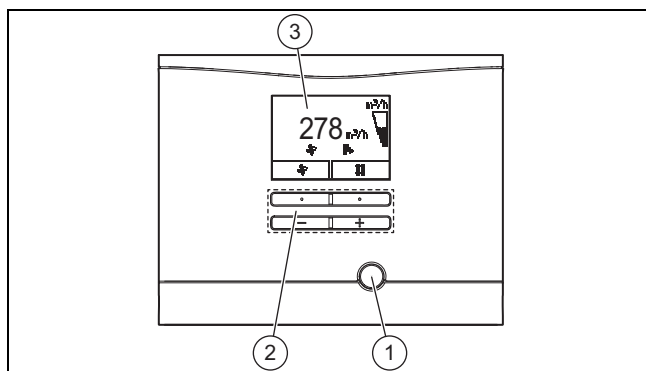
3 A termék leírása

3.3 A termék felépítése



- | | |
|-----------------------------|---------------------------------|
| 1 Távozó levegő csatlakozás | 6 Elhasznált levegő szűrő |
| 2 Friss-levegő csatlakozás | 7 Külső levegő szűrő |
| 3 Elülső burkolat | 8 Elhasznált levegő csatlakozás |
| 4 Elülső ajtó | 9 Külső levegő csatlakozás |
| 5 Kezelőmező | |

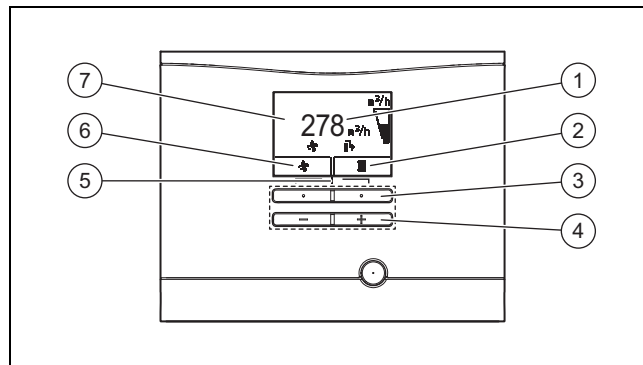
3.3.1 A kezelőelemek áttekintése



- | | |
|-------------------|------------|
| 1 Hibatörölő gomb | 3 Képernyő |
| 2 Kezelőgombok | |

3.4 Digitális információs és analízáló rendszer (DIA)

A termék egy digitális információs és analízáló rendszerrel (DIA rendszer) van felszerelve. Ez a rendszer a termék üzemiállapotáról szolgáltat információkat, és segít az üzembiztonság elhárításában.



- | | |
|--------------------------------------------------------------|--------------------------------------------------------------|
| 1 Az aktuális levegő-térfogatáram kijelzése | 5 Hozzáférés a kiegészítő információk menühöz |
| 2 A jobb oldali választógomb aktuális funkciójának kijelzése | 6 A bal oldali választógomb aktuális funkciójának kijelzése |
| 3 Bal és jobb választógomb | 7 A szellőztetés aktív üzemiállapota szimbólumának kijelzése |
| 4 „+” gomb/„-” gomb | |

Szimbólum	Jelentés
	Levegő-térfogatáram: – Kitöltött szimbólum: a levegő-térfogatáram nagyobb – Üres szimbólum: a levegő-térfogatáram kisebb
	Hővisszanyerés: – folyamatosan bekapcsolva: a hővisszanyerés ki van kapcsolva – folyamatosan kikapcsolva: a hővisszanyerés aktív
	– Kijelzés a kijelzőn: szellőztetés aktív – A jobb oldali választógomb aktuális funkciójának kijelzése: beállítási tartomány a levegő-térfogatáramhoz
	Beállítási tartomány a kívánt hőmérséklethez
	Hiba a termékben: az alapkijelzés helyén jelenik meg, adott esetben szövegkijelző

3.5 Adatok az adattáblán

Az adattábla a termék alsó részén van elhelyezve.

Adatok az adattáblán	Jelentés
	Olvassa el a szerelési és karbantartási útmutatót!
VAR 260/4 (E) VAR 360/4 (E)	Típusjelölés
VAR	Vaillant hővisszanyerős szellőztetőkészülék
260 360	Max. levegő-térfogatáram m ³ /h-ban
/4	Készülékgeneráció
E	entalpia
P _{MAX}	Max. teljesítményfelvétel
V _{MAX}	Max. levegő-térfogatáram
dp _{MAX}	Szállítónyomás max. levegő-térfogatáramnál
T _{MAX}	Max. üzemi hőmérséklet

Adatok az adattáblán	Jelentés
	Vonalkód sorozatszámmal, a 7-16. számjegy alkotja a cikkszámot

3.6 CE-jelölés


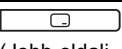

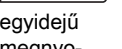
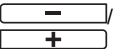



A CE-jelölés azt dokumentálja, hogy az adattábla szerinti készülékek megfelelnek a rájuk vonatkozó irányelvek alapvető követelményeinek.

A megfelelőségi nyilatkozat a gyártónál megtekinthető.

4 Üzemeltetés

4.1 Kezelési koncepció

Kezelőelem	Jelentés
 (Bal oldali választógomb)	– Levegő-térfogatáram beállítás – Egy üzemmód aktiválásának megszakítása – Egy beállítási érték módosításának megszakítása – Magasabb választási szint elérése
 (Jobb oldali választógomb)	– Kívánt hőmérséklet beállítása – Üzemmód aktiválása – Beállítási érték nyugtázása – Alacsonyabb választási szint elérése
  egyidejű megnyomása	Menü lehívása
 	– a bejegyzéslista menüpontjai közötti előre-, ill. hátralépés – Beállítási érték csökkentése/növelése

Mindkét választógomb ún. softkey funkcióval rendelkezik. Ez azt jelenti, hogy a funkció változhat.

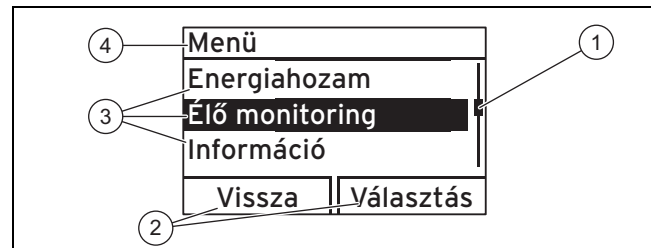
Ha a kijelző sötét volt, az első gombnyomásra először a világítás kapcsol be. A gomb funkciójának működtetéséhez ebben az esetben újra meg kell nyomni a gombot.

A kijelölt választási szint, a beállítási szint vagy a kijelölt érték fekete háttéren fehér betűkkel jelenik meg a kijelzőn. A villogó, kijelölt érték azt jelzi, hogy az érték módosítható.

A bal oldali választógomb lenyomásával bármikor lehetősége van egy beállítás módosítására, és egy érték leolvasásának a megszakítására, vagy a választási szint elhagyására.

Ha 15 másodpercnél hosszabb ideig nem működteti egyik gombot sem, a kijelző visszaáll az alaphelyzetre. A nem nyugtázott változtatások ekkor nem kerülnek átvételre.

4.1.1 A választási szintek kijelzési tartományai

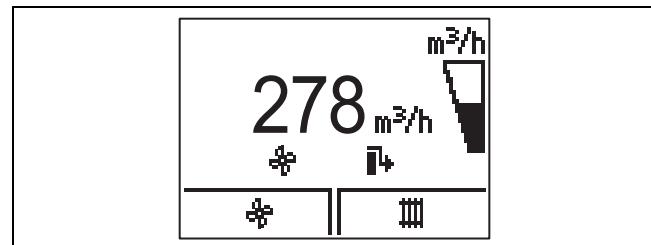


- | | | | |
|---|---------------------------------------------------------------------------|---|----------------------------------------|
| 1 | görgetősáv (ha háromnál több listaelem van) | 3 | a választási szint listaelemei |
| 2 | a jobb és bal oldali választógombok aktuális funkciója (softkey funkciók) | 4 | aktuális funkció vagy választási szint |

A választási szintek segítségével eljuthat a kijelző, ill. beállítási szintre, ahol leolvashatja vagy módosíthatja a beállításokat. A választási szinteknek négy kijelzési tartománya van.

Az alábbiak elérési útvonalat adnak meg, hogy miként jut el egy funkcióhoz, pl. **Menü** → **Információ** → **Kontakt adatok**.

4.2 Alapkijelzés



Az alapkijelzés a termék aktuális állapotát mutatja. Az alapkijelzésről közvetlenül leihívhatja és módosíthatja a levegőtérfogatáramot (szellőztetés) és a kívánt hőmérsékletet:

Az összes további funkciót a menün keresztül éri el.

Ha hibaüzenet áll fenn, az alapkijelzés a hibaüzenet szövegére vált.

Az alapkijelzésről a választógombok megnyomásával közvetlenül módosíthatja és leolvashatja a beállításokat és az információkat.

Az, hogy milyen funkciók állnak rendelkezésre, attól függ, hogy a termékhez csatlakozik-e szabályozó.

4.3 Kezelési szintek

A terméknek két kezelési szintje van:

- Az üzemeltetői szint megjeleníti a legfontosabb információkat, és olyan beállítási lehetőségeket kínál, amelyek használatához nincs szükség speciális ismeretekre.
- A szakember szintet csak olyan személyek használhatják, akik megfelelő szakirányú ismeretekkel rendelkeznek, ezért ezt kód védi.

4 Üzemeltetés

4.4 Üzemeltetői szint – áttekintés

Az üzemeltetői szint komplett áttekintését a függelékben találja meg. A következőkben a legfontosabb menüpontokat magyarázzuk.

Üzemeltetői szint – áttekintés (→ Oldal: 13)

4.4.1 Energiahozam leolvasása

Menü → Energiahozam →

A funkcióval a teljes üzemeltetés energiahozamát olvashatja le.

Ha csatlakoztatva van a szabályozó, kiegészítésképpen leolvasható az előző napi, havi és éves energiahozam is.

A teljesítménytényező a visszanyert és a befektetett energia viszonyát fejezi ki.

4.4.2 Live monitor (aktuális állapot) leolvasása

Menü → Live monitor →

A Live monitor funkcióval leolvashatja a termék, a csatlakoztatott komponensek, valamint a hőmérséklet- és paraméterértékek aktuális állapotát. A kijelző aktualizálása automatikus.

4.4.3 Kapcsolatadatok leolvasása

Menü → Információ → Kontakt adatok

Ha telepítéskor a szakember bejegyezte a telefonszámát, azt a **Kapcsolatadatok** menüpontban lehet leolvasni.

4.4.4 Széria- és cikkszám leolvasása

Menü → Információ → Szériaszám

A funkcióval leolvashatja a széria- és cikkszámot. A cikkszámot a sorozatszám második sora tartalmazza.

4.4.5 Szűrőcsere leolvasása

Menü → Információ → Napok a szűrőcseréig

A funkcióval leolvashatja, hogy mikor kell a szűrőket cserélni.

4.4.6 A szűrőcsere régóta esedékes

Menü → Információ → Szűrőcsere esedékes

A funkcióval leolvashatja, hogy mióta esedékes a szűrőcsere.

4.4.7 Karbantartási időintervallum leolvasása

Menü → Információ → Napok karbantartásig

A funkcióval leolvashatja, hogy mikor kell karbantartania a termékét.

4.4.8 A karbantartási időintervallum régóta esedékes

Menü → Információ → Karbant. esedékes

A funkcióval leolvashatja, hogy mióta esedékes terméke karbantartása.

4.4.9 Nyelv beállítása

Menü → Alapbeállítások → Nyelv

A funkcióval módosíthatja termékén a nyelv beállítását.

4.4.10 Képernyő kontraszt beállítása

Menü → Alapbeállítások → Képernyő kontraszt

A funkcióval a képernyő kontraszt állítható be.

4.4.11 Hővisszanyerés beállítása

Menü → Alapbeállítások → Hővisszanyerés

A funkcióval a hővisszanyerés állítható be.

- Hővisszanyerés Auto (ajánlott): A megkerülő vezeték automatikusan lezár/kinyit a külső hőmérséklet függvényében.
- Hővisszanyerés be: A megkerülő vezeték zárva van.
- Hővisszanyerés ki: A megkerülő vezeték nyitva van.

4.5 A termék be-/kikapcsolása

A hálózati dugó/vezetékvédő kapcsoló (országfüggő) hozzáférhetőségét a telepítés után szakemberrel ellenőriztesse, és biztosítsa a hozzáférést a termék teljes üzemeltetése során.

4.5.1 A termék bekapcsolása

- ▶ Dugja be a termék hálózati dugóját a védőérintkezős csatlakozóaljzatba (230 V) vagy kapcsolja be a terméket a vezetékvédő kapcsolóval (országfüggő).

- ◁ Indítsa el a termék elektronikáját.
- ◁ A kijelzőn megjelenik az alapkijelzés.





4.5.2 Termék kikapcsolása

- ▶ Húzza ki a termék hálózati dugóját a védőérintkezős csatlakozóaljzattól (230 V) vagy kapcsolja ki a terméket a vezetékvédő kapcsolóval (országfüggő).





4.6 Szellőztetés beállítása

4.6.1 Szellőztetés beállítása a terméken

1. Alternatíva 1 / 2


- ▶ Nyomja meg az alapkijelzésben a  gombot.
- ▶ Válassza ki a  és  gombokkal a kívánt szellőztetési fokozatot.
 - Beállítási tartomány: **névl. szellőzés, növelt szellőzés, csökk. szellőzés, Auto**
- ▶ Nyugtázza a  gombbal.

1. Alternatíva 2 / 2

- ▶ Nyomja meg az alapkijelzésben a  gombot.
- ▶ Nyomja meg a  gombot.
- ▶ Válassza ki a  és  gombokkal a kívánt beállítást.

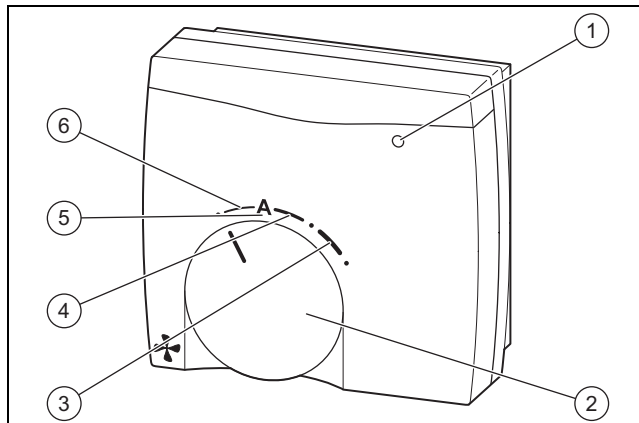
- Beállítási tartomány: **intenzív szellőzés BE, intenzív szellőzés ki**

Szellőztetési fokozatok – áttekintés (→ Oldal: 14)

- ▶ Nyugtázza a  gombbal.

4.6.2 Szellőztetés beállítása a fokozatkapcsolón

Feltételek: Fokozatkapcsoló csatlakoztatása



- | | | | |
|---|---------------------|---|--------------------------|
| 1 | Karbantartásjelző | 4 | Névleges szellőztetés |
| 2 | Forgókapcsoló | 5 | Automatikus szellőztetés |
| 3 | Növelt szellőztetés | 6 | Csökkentett szellőztetés |

- ▶ Állítsa be a szellőztetési fokozatot a fokozatkapcsolón keresztül (opcionális tartozék).
Szellőztetési fokozatok – áttekintés (→ Oldal: 14)



Tudnivaló

A karbantartáskijelző (1) világít, ha a terméken szűrőcserét, ill. általános karbantartást kell végezni, vagy ha üzemzavar áll fenn.

4.6.3 Szellőztetés beállítása a szabályozón

Feltételek: szabályozó csatlakoztatva

- ▶ Navigáljon a szabályozóban a megfelelő menühöz, és állítsa be a szellőztetési fokozatot (→ Szabályozó üzemeltetési útmutató).





Szellőztetési fokozat	A névleges szellőztetés részaránya ¹⁾
0	40 %
1	70 %
2	80 %
3	90 %
4	100 %
5	110 %
6	120 %
7	130 %

¹⁾ A névleges szellőztetés a normál üzem a helyiség levegőjének normál terhelésekor, és normális számú személy esetén.

4.7 Kívánt hőmérséklet beállítása

Feltételek: Szabályozó csatlakoztatva, Nincs csatlakoztatva fűtőkészülék

VAGY: Nincs csatlakoztatva szabályozó, Nincsenek csatlakoztatva további készülékek (csak recoVAIR áll rendelkezésre)

- ▶ Nyomja meg az alapkijelzésben a  gombot.
- ▶ Válassza ki a  és  gombokkal a kívánt hőmérsékletet.
 - Beállítási tartomány: 16 ... 28 °C
- ▶ Nyugtázza a  gombbal.

5 Zavarelhárítás

5.1 Zavarok felismerése és elhárítása



Veszély!

Áramütés miatti életveszély!

A feszültség alatt álló csatlakozásoknál (230 V) végzett munkák során áramütés miatti életveszély áll fenn.

- ▶ Mielőtt munkálatokat végezne a terméken, húzza ki a termék hálózati dugóját az érintésvédelmi csatlakozóaljzatból, vagy kapcsolja ki a termék áramellátását a vezetékvédő kapcsolón keresztül (országfüggő).
 - ▶ Biztosítsa az áramellátást visszakapcsolás ellen.
 - ▶ Ellenőrizze a csatlakozások feszültségmentességét.
-
- ▶ Ha üzemzavarok lépnek fel, vagy ha hibaüzenetek (F.XXX), ill. a vészüzemmóddhoz kapcsolódó üzenetek (Lhm.XXX) jelennek meg, a függelékben található táblázatok szerint járjon el.
 - ▶ Ha a termék nem működik kifogástalanul, forduljon szakemberhez.

6 Karbantartás és ápolás



Veszély!

Áramütés miatti életveszély!

A feszültség alatt álló csatlakozásoknál (230 V) végzett munkák során áramütés miatti életveszély áll fenn.

- ▶ Mielőtt munkálatokat végezne a terméken, húzza ki a termék hálózati dugóját az érintésvédelmi csatlakozóaljzatból, vagy kapcsolja ki a termék áramellátását a vezetékvédő kapcsolón keresztül (országfüggő).
- ▶ Biztosítsa az áramellátást visszakapcsolás ellen.
- ▶ Ellenőrizze a csatlakozások feszültségmentességét.

6 Karbantartás és ápolás

A termék tartós üzemképességének és üzembiztonságának, megbízhatóságának és hosszú élettartamának feltétele a szakember által elvégzett évenkénti ellenőrzés és kétévenkénti karbantartás. A felülvizsgálat eredményeitől függően korábbi karbantartás válhat szükségessé.

6.1 Pótalkatrészek

Az összes felhasznált pótalkatrész feltétlenül eredeti Vaillant pótalkatrész legyen.

Az eredeti Vaillant pótalkatrészek szakszervizekben kaphatók.

6.2 Karbantartási munkák végrehajtása

- ▶ Kizárólag a kezelési utasításban felsorolt karbantartási munkákat végezze el.
- ▶ Vegye figyelembe a kijelzett karbantartási üzeneteket, és a függelékben található táblázat szerinti intézkedéseket.
- ▶ Minden karbantartási munka előtt kapcsolja ki a terméket. (→ Oldal: 8)
- ▶ Az összes karbantartási munka elvégzése után kapcsolja be a terméket. (→ Oldal: 8)
- ▶ Gondoskodjon arról, hogy az összes többi, és itt fel nem sorolt karbantartási munkát feljogosított szakember végezze.

6.2.1 A termék ápolása



Vigyzat!

Anyagi kár kockázata nem megfelelő tisztítószerek miatt!

- ▶ Ne használjon spray-t, súrolószereket, mosogatószereket, oldószer- vagy klórtartalmú tisztítószereket..

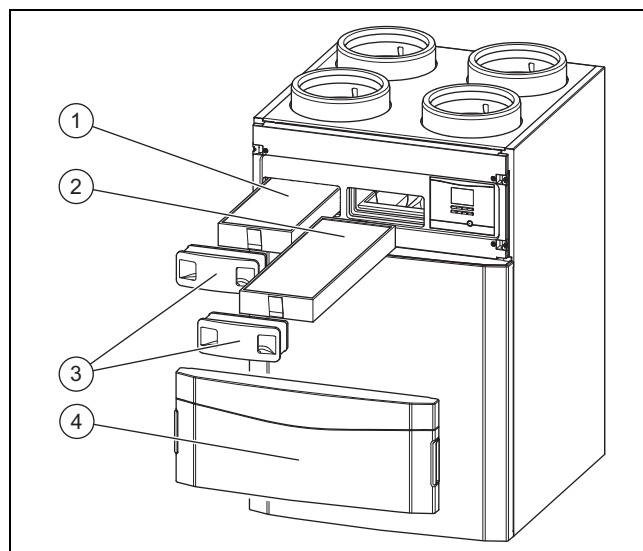
- ▶ A burkolatot egy kevés oldószermentes tisztítószerral átitatott, nedves kendővel törölje le.

6.2.2 Friss- és elhasznált levegő szelepek tisztítása

- ▶ Tisztítsa meg a friss- és elhasznált levegő szelepeket a lakóhelyiségekben (→ Szelepek útmutatója).

6.2.3 Szűrőkarbantartás

Szűrők kiszérése



1. Vegye le az elülső fedelet (4) úgy, hogy nyomja meg a bélelt mélyedéseket.
 2. Mindkét szűrőfedelet (3) húzza ki.
 3. Húzza ki a külső levegő szűrőt (1) és az elhasznált levegő szűrőt (2) a termékből.
 4. Ellenőrizze a szűrő elszennyeződését.
 - Ajánlott ellenőrzés: minden 3. hónapban
- 1 / 2**
Szennyezettségi szint: A szűrő enyhén szennyezett



Vigyzat!

Anyagi kár kockázata a szűrők nem megfelelő tisztítása révén!

A víz és egyéb folyadékok károsíthatják a szűrőket és a terméket.

- ▶ A szűrőket kizárólag porszívóval tisztítsa.

- ▶ Tisztítsa ki a szűrőt.
 - Porszívó alacsony fokozaton

2 / 2

Szennyezettségi szint: A szűrő erősen szennyezett

Üzemeltetési napok: ≥ 182 nap

Elérte a csereintervallumot: legalább félévente




- ▶ Cserélje ki a szűrőket a rendszerben.
 - Elhasznált levegő szűrő: G4 (EN 779 szerint)/ISO Coarse (ISO 16890 szerint)
 - Külső levegő szűrő: F7 vagy F9 (EN 779 szerint)/ISO ePM2,5 65% vagy ISO ePM1,0 85% (ISO 16890 szerint)
 - Elhasznált levegő szelep szűrő

Szűrők beszerelése

5. Helyezze be a szűrőket a termékbe a helyes irányított-ság figyelembevételével.

- Feliratok a szűrőkön, és betolási pozíciók
6. Dugja rá a szűrőfedeleket a szűrőkre.

Szűrőcserenapok visszaállítása

7. Kapcsolja be a terméket. (→ Oldal: 8)
8. Egyidejűleg nyomja meg a  +  gombokat a menü eléréséhez.
9. Navigáljon a **Visszaállítások** menühöz → **Szűrőcs. n. visszaáll.**
10. Állítsa vissza a szűrőcserenapokat.
11. Lépjen ki a menüből a  gomb megnyomásával.
12. Rögzítse az elülső fedelet.

6.2.4 A kondenzvízszifon tisztítása



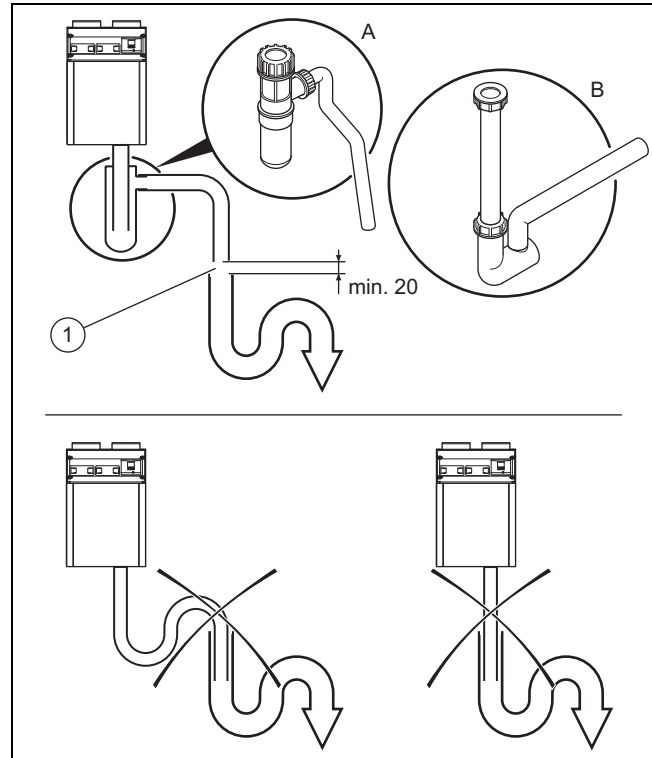
Tudnivaló

Viseljen kesztyűt, és akadályozza meg, hogy a bőrére vagy a szemébe kerüljön.

1. Ellenőrizze a kondenzvízszifon elszennyeződéseit minden szűrőcsere alkalmával.
Kondenzvízszifon elszennyeződött
- ▶ Oldja le a kondenzvízszifont a termékről.
 - ▶ Tisztítsa meg a kondenzvízszifont.

Csatlakoztassa a kondenzvízszifont és a kondenzvíz-elvezető vezetékét

2. Csatlakoztassa a kondenzvízszifont a termékhez (→ Kondenzvízszifon szerelési útmutató, tartozékok).
- Kondenzvíz-elvezető vezeték lejtése (a terméktől lejtő): > 5°



Veszély!

Egészségkárosodás a hibásan csatlakoztatott kondenzvíz-elvezető vezeték következtében!

A kondenzvíz-elvezető vezeték higiéniai okok miatt nem csatlakoztatható közvetlenül a szennyvízvezetékhez.

- ▶ Csatlakoztassa a kondenzvíz-elvezetőt a második szifonhoz.



Vigyázat!

Anyagi kár kockázata a kondenzátum miatt!

Ha rosszul van csatlakoztatva egy kondenzvíz-elvezető vezeték, a felhalmozódó kondenzvíz és az ellenőrizetlen kondenzvíz-kifolyás károsíthatja a terméket. Ráadásul még a kondenzátum a termékből a padlóra folyhat ki.

- ▶ A kondenzvíz-elvezető vezeték kifolyónyílása és a második szifon között létesítsen min. 20 mm cseppentőközt.
- ▶ Tartsa be a kondenzvíz-elvezető vezeték lejtését (> 5°).

3. Csatlakoztassa a kondenzvíz-elvezető vezetékét a második szifonhoz a cseppentőköz (1) figyelembevételével.

7 Üzemen kívül helyezés

- Cseppentőköz: ≥ 20 mm
4. Töltse fel a kondenzátumszifont vízzel.

6.2.5 Rendszerhatékonyság helyreállítás

1. Tisztítsa meg a friss- és elhasznált levegő szelepeket, és a hozzátartozó szűrőket. (→ Oldal: 10)
2. Ellenőrizze, hogy a légáramlást nem gátolják-e akadályok.
3. Tisztítsa meg a külső levegő beszívási útszakaszát és a távozó levegő kilépőnyílásait.
4. Végezze el a termék szűrőjének karbantartását. (→ Oldal: 10)
5. Távolítsa el az elülső fedelet, ha ez még nem történt meg.
6. Kapcsolja be a terméket, ha ez még nem történt meg. (→ Oldal: 8)
7. Nyomja meg a hibatörölő gombot.
 - ◁ Az **M.802** karbantartási üzenet már nem jelenik meg a kijelzőn. Nincs szükség további intézkedésekre.
 - ▽ Az **M.802** karbantartási üzenet továbbra is meg jelenik a kijelzőn.
 - ▶ Értseítsen egy szakembert.
8. Rögzítse az elülső fedelet.

7 Üzemen kívül helyezés

7.1 A termék végleges üzemen kívül helyezése

- ▶ A terméket szakemberrel helyeztesse véglegesen üzemen kívül.

8 Újrahasznosítás és ártalmatlanítás

A csomagolás ártalmatlanítása

- ▶ A csomagolás ártalmatlanítását bízza a terméket telepítő szakemberre.

Termék és tartozékok ártalmatlanítása

- ▶ Se a terméket, se a tartozékokat (a szűrőkön kívül) ne tegye a háztartási hulladék közé.
- ▶ Biztosítsa, hogy a termék és tartozékainak ártalmatlanítása előírászerűen történik.
- ▶ Az elhasznált szűrőket a háztartási hulladékkal együtt ártalmatlanítsa.
- ▶ Tartson be minden, erre vonatkozó előírást.

9 Garancia és vevőszolgálat

9.1 Garancia

A készülékre a jótállási jegyben megjelölt feltételek szerinti gyári garanciát biztosítunk. A készülék üzembe helyezését csak a Vaillant Márkaszerviz vagy erre feljogosított Vaillant partnerszervek, illetve szakiparosok végezhetik el. Megszűnik a gyári garancia, ha a készüléken nem feljogosított szerviz végzett munkát, vagy a termékbe nem eredeti Vaillant alkatrészeket építettek be, illetve ha a karbantartást nem rendszeresen, vagy nem szakszerűen végezték el! A felszerelést, illetve az üzembe helyezést a garanciajegyben hitelesen, érdemlően, cégszerűen dokumentálni kell. A szerelési utasítás figyelmen kívül hagyása miatt bekövetkező károkért nem vállalunk felelősséget!

9.2 Vevőszolgálat

Javítási és felszerelési tanácsért forduljon a Vaillant központi képviselőjéhez, amely saját márkaszervizzel és szerződött Vaillant Partnerhálózattal rendelkezik. Megszűnik a gyári garancia, ha a készüléken nem a Vaillant Márkaszerviz vagy a javításra feljogosított Vaillant Partnerszerviz végzett munkát, illetve ha a készülékbe nem eredeti Vaillant alkatrészeket építettek be!

Melléklet

A Üzemeltetői szint – áttekintés

Beállítási szint	Értékek		Mérték-egység	Lépésköz, választás	Gyári beállítás
	min.	max.			
Menü → Energiahozam →					
Mai energiahozam	aktuális érték		kWh		
El. napi energiahozam	aktuális érték		kWh		
Havi energiahozam	aktuális érték		kWh		
Éves energiahozam	aktuális érték		kWh		
Összes energiahozam	aktuális érték		kWh		
Teljesítménytényező	aktuális érték				
Menü → Live monitor →					
Állapot	aktuális érték				
Fagyvédelmi elem	aktuális érték				
Hőviszanyerés	aktuális érték				
Áramhatékonyság	aktuális érték		Wh/m ³		
Elhasznált lev. hőm.	aktuális érték		°C		
Elhaszn. lev. páratart.	aktuális érték		rel. %		
Frisslevegő hőm.	aktuális érték		°C		
Külső lev. hőm.	aktuális érték		°C		
Frisslev. kívánt érték	aktuális érték		m ³ /h		
Menü → Információ →					
Kontakt adatok	Telefonszám				
Szériaszám	állandó érték				
Napok a szűrőcseréig	aktuális érték		nap		
Szűrőcsere esedékes	aktuális érték		nap		
Napok karbantartásig	aktuális érték		nap		
Karbant. esedékes	aktuális érték		nap		
Menü → Alapbeállítások →					
Nyelv	aktuális nyelv			választható nyelvek	English
Képernyő kontraszt	aktuális érték			1	25
	15	40			
Hőviszanyerés	aktuális érték			ki, BE, auto	auto
Menü → Visszaállítások →					
Szűrőcs. n. visszaáll.				Igen, Nem	Nem

B Szellőztetési fokozatok – áttekintés

Szellőztetési fokozat	Jelentés
Automatikus szellőztetés (ajánlott)	Az elhasznált levegő relatív páratartalmát folyamatosan méri a rendszer, és a térfogatáramot az aktuális igényhez igazítja. Ez a beállítás egész éven át használható.
Névleges szellőztetés	A névleges szellőztetés a normál üzem a helyiség levegőjének normál terhelésekor, és normális számú személy esetén.
Csökkentett szellőztetés	A csökkentett szellőztetést hosszabb távollét esetén célszerű választani az energiafelhasználás csökkentése érdekében.
Növelt szellőztetés	A növelt szellőztetést a helyiség levegőjének fokozott terhelésekor válassza. Pl. nagy számú személy vagy fokozott tevékenységek, mint a főzés stb., esetén
Intenzív szellőztetés (csak a terméken lévő kezelőelemeken vagy a szabályozón keresztül állítható be)	Az intenzív szellőztetést rövid idejű fokozott terhelés esetén válassza. Az intenzív szellőztetés 30 percre van aktiválva, azután a termék automatikus visszatér az előzőleg beállított üzemmódba.

C Állapotjelzések – áttekintés

Statuscode	Jelentés
S.800 Fagyvédő elem aktív	-3 °C alatti külső hőmérsékleteknél a rendszer aktiválja a fagyvédelmi elemet a termék befagyásának megakadályozása érdekében.
S.802 Hővisszanyerés aktív	A megkerülő vezeték zárva van. A hőt a hőcserélővel visszanyeri.
S.803 Hővisszanyerés nem aktív	A megkerülő vezeték nyitva van. A helyiségeket passzívan hűti.
S.804 Hővisszanyerés 50%	A megkerülő vezeték félig nyitva van. A helyiségek hűtése ugyancsak passzív. Természetesen a térfogatáram egy része a hőcserélőn keresztül halad a túl hideg friss-levegő elkerülése céljából.
S.805 Önálló üzem	A helyiségek szellőztetése a helyiségek páratartalmától függ. Minél nagyobb a páratartalom, annál intenzívebb a szellőztetés. Amennyiben opcionális CO ₂ (széndioxid) érzékelők vannak beszerelve, a CO ₂ -tartalmat figyelembe veszi a rendszer.
S.806 manuális üzem	A termék a megválasztott szellőztetési fokozaton üzemel. A beállítás a terméken lévő kezelőelemekkel, a fokozatkapcsolóval vagy az opcionális szabályozóval történik.
S.807 Intenzív szellőzés	Az intenzív szellőztetés aktiválva van.
S.808 Hitelesítés	A kalibráló üzem aktiválva van.
S.809 Ellenőrző program v. érzékelő-/működtető teszt aktív	Aktiválva van egy ellenőrző program vagy az érzékelő-/működtető teszt.
S.810 Távolléti napok aktív	A távolléti üzem aktiválva van.
S.811 Nedvességvédelem aktív	A nedvességvédelem aktiválva van. Az aktiválás részben a vészüzemmód funkcióval történik.
S.812 Standard fagyvédelem aktív	A standard fagyvédelmi funkció aktiválva van. A friss-levegő ventilátor a külső hőmérséklettől függően alul-szabályozott a termék befagyásának megakadályozása érdekében.
S.813 Megkerülő vezeték blokkolásvédelem aktív	A megkerülő vezeték automatikus blokkolásvédelme aktiválva van.
S.814 Intenzív szellőztetés utánfutás	Intenzív szellőztetési fázis után mindig egy névleges szellőztetés történik.
S.815 Rendszer KI Fagyvédelem aktív	Alacsony hőmérsékletek esetén, a termék befagyásának megakadályozása érdekében a terméket kikapcsolja a rendszer.

D Karbantartási üzenetek – áttekintés

#	Üzenet	Leírás	Karbantartási munkák	Intervallum	
1	M.800 Szűrő-csere	A szűrők karbantartási időintervallumát túllépte.	Szűrőkcarbantartás	Legalább félévente	10
2	M.801 Karbantartás	A termék karbantartási időintervallumát túllépte.	Végeztesse el a termék karbantartását szakemberrel	legalább évente	
3	M.802 Rendszerhatékonyság csökken	A rendszerhatékonyság korlátozott.	Rendszerhatékonyság helyreállítás	Szükség esetén	12

E Vészüzemmód-üzenetek – áttekintés

Üzenet	Lehetséges kiváltó ok	Intézkedés
Lhm.806 Frisslev. hőmérséklet túl alacsony	Fagyvédelem aktív	▶ Várjon, amíg a frisslevegő-hőmérséklet ismét emelkedik. A termék felveszi a normál üzemet. Friss-levegő hőm.: > 10 °C

F Üzemzavar- és hibaelhárítás

F.1 Zavarelhárítás

Zavar	Lehetséges kiváltó ok	Intézkedés
A termék nincs üzemben	A hálózati feszültség megszakadt/áramkimaradás	▶ Várjon, amíg a hálózati feszültség ismét helyreáll, és a termék automatikusan bekapcsol (az összes beállítás megmarad).
	Fagyvédelem aktív (van hálózati feszültség)	1. Ellenőrizze, hogy a Live monitor helyen, látható-e az S.815 kód. 2. Várjon, amíg a külső hőmérséklet emelkedik (a termék a hőmérséklet emelkedése után legkésőbb 60 perc múlva automatikusan bekapcsol.). – Külső hőmérséklet: > -3 °C
A termék levegőáthaladási teljesítménye csökkent	A szűrő kissé elszennyeződött	▶ Tisztítsa ki a szűrőt.
	A szűrő erősen elszennyeződött	▶ Cserélje ki a szűrőket.
	Frisslevegő-hőmérséklet túl alacsony	▶ Várjon, amíg a frisslevegő-hőmérséklet ismét emelkedik. A termék felveszi a normál üzemet. Friss-levegő hőm.: > 10 °C
	A külső hőmérséklet túl alacsony	1. Ellenőrizze, hogy a Live monitor helyen, látható-e az S.812 kód. 2. Várjon, amíg a külső hőmérséklet ismét emelkedik. A termék felveszi a normál üzemet. – Külső hőmérséklet: > -3 °C
Megnövekedett zajszintű termék	A szűrő kissé elszennyeződött	▶ Tisztítsa ki a szűrőt.
	A szűrő erősen elszennyeződött	▶ Cserélje ki a szűrőket.
Rossz/kellemetlen levegőjű termék	A szűrő erősen elszennyeződött	▶ Cserélje ki a szűrőket.

F.2 Hibaelhárítás

Üzenet	Lehetséges kiváltó ok	Intézkedés
F.801 Fagyvédelem nem biztosított	A hőcserélő-védelem aktív	▶ Várjon, amíg a külső hőmérséklet emelkedik (a termék a hőmérséklet emelkedése után legkésőbb 60 perc múlva automatikusan bekapcsol.). Külső hőmérséklet: > -3 °C
F.804 Frisslevegő-hőm. túl alacsony	A megkerülő vezeték nem működik/meghibásodott	1. Nyomja meg a hibatörölő gombot. – Hibaelhárítási kísérletek: ≤ 3 2. Ha a hibaelhárítási próbálkozásokkal nem tud megszüntetni egy hibát, hívjon szakembert.

Melléklet

Üzenet	Lehetséges kiváltó ok	Intézkedés
F.804 Frisslevegő-hőm. túl alacsony	A hőcserélő nem működik/meghibásodott	<ol style="list-style-type: none">1. Nyomja meg a hibatörölő gombot.<ul style="list-style-type: none">– Hibaelhárítási kísérletek: ≤ 32. Ha a hibaelhárítási próbálkozásokkal nem tud megszüntetni egy hibát, hívjon szakembert.



0020177712_07

0020177712_07 ■ 12.07.2017

Szállító

Vaillant Saunier Duval Kft.

1117 Budapest ■ Hunyadi János út. 1.

Tel 1 4647800 ■ Telefax 1 4647801

vaillant@vaillant.hu ■ www.vaillant.hu

© Ezek az útmutatók, vagy ezek részei szerzői jogi védelem alatt állnak, és kizárólag a gyártó írásos beleegyezésével sokszorosíthatók, illetve terjeszthetők.

A műszaki változtatások joga fenntartva.