



# IPARI KONDEZÁCIÓS KAZÁNOK

# GENUS PREMIUM EVO HP

## Gondolkodjon nagyban

Nagy alapterületű lakások, lakótömbök, középületek, kereskedelmi helyiségek vagy ipari létesítmények, mind élvezhetik azon központi fűtésrendszer összes előnyét, amelyet az Ariston új, nagyteljesítményű kazánjaival alakíthat ki.

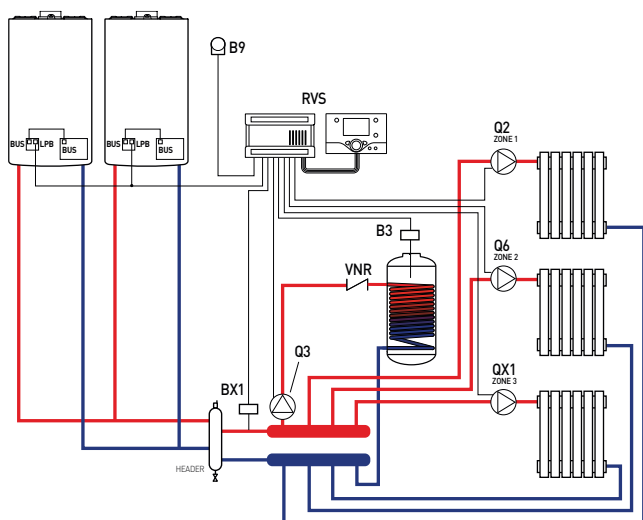
## MIÉRT KÖZPONTI KAZÁNHÁZ?

Egy központi kazánházzal csökkennek a teljesítmények az ingatlan egységekre vonatkozóan, optimalizálódik az energetikai szolgáltatás, megoszlanak a telepítési és karbantartási költségek. Ezen túlmenően kis lakásméret esetén hozzájárul még az az effektív előny, hogy nem kell többet foglalkozni a berendezés közvetlen kezelésével, ugyanakkor a szolgáltatás autonóm és nem távfűtés.

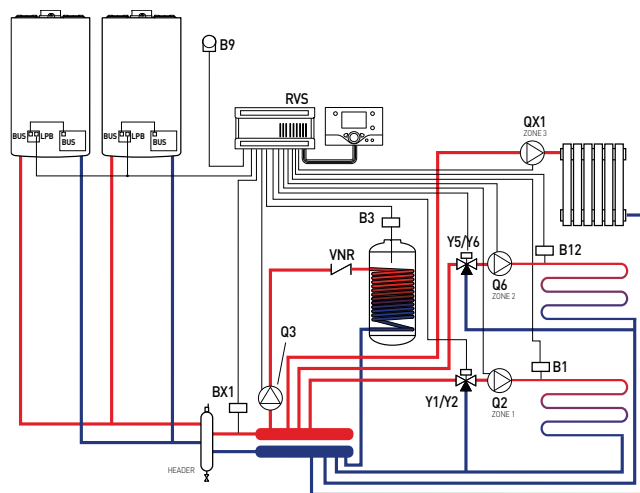


## TELEPÍTÉS

Kaszád telepítés három magas fűtőkörrel és egy indirekt tárolóval



Kaszád telepítés egy magas és két alacsony fűtőkörrel, valamint egy indirekt tárolóval



# KOMPLETT CSOMAG MINDEN IGÉNY KIELÉGÍTÉSÉRE 1200 KW-IG

Az Ariston nagy teljesítményű kazánokat kínál, amelyeket egyesével, illetve kaszkád rendszerben lehet telepíteni.

Mindkét konfiguráció esetén széles a kiegészítők kínálata, amelyek tartalmazzák a beszerelési kitéket, a hidraulikus kitéket, a füstelvezető kitéket, illetve a hőszabályozó és terméket vezérlő készülékeket.

Ezen túlmenően az Ariston, azzal a céllal, hogy egyszerűsítse a telepítést, felkínálja annak a lehetőségét, hogy teljes csomagokat rendeljenek, amelyek tartalmazzák az összes kaszkádba szerelhető berendezés különböző konfigurációit (90 kW-tól 1200 kW-ig), és olyan rendszereket kínálnak (kazánok és kiegészítők), amelyek képesek a kétzónás, multi-hőmérsékletű és használati melegvizet előállító tárolós rendszereket vezérelni.

**ÖNHORDOZÓ VÁZ EGYEDI VAGY  
KASZKÁD RENDSZERBE TÖRTÉNŐ  
TELEPÍTÉSHEZ**

**ELŐRE MÉRETEZETT ÉS  
SZIGETELT HIDRAULIKUS OLDALI  
KIEGÉSZÍTŐK**

**KIT A HASZNÁLATI MELEGVÍZ  
ELŐÁLLÍTÁSÁRA SZOLGÁLÓ  
BOJLEREKEL TÖRTÉNŐ  
KIEGÉSZÍTÉSHEZ ÉS VEZÉRLÉSHEZ**

**FÜSTELVEZETŐ KIT A  
SZÉTVÁLASZTOTT KIVEZETÉSHEZ,  
VAGY KASZKÁD RENDSZER  
ESETÉN KOLLEKTÍV RENDSZEREK  
FÜSTELVEZETÉSÉHEZ**

**NAPKOLLEKTOROK BESZERELÉSE  
ÉS A KAZÁNRAÓL TÖRTÉNŐ  
KÖZVETLEN KEZELÉSÜK  
LEHETŐSÉGE (EGYEDI  
BESZERELÉS)**



## Komplett és multifunkcionális vezérlés

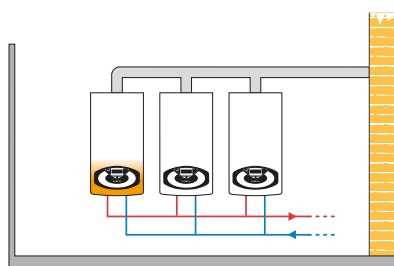
A Genus Premium EVO HP berendezést, amit kaszkádszerbe szerelnek, egyetlen hőszabályozó vezérlőközpont vezéri.

Ez a vezérlés lehetővé teszi maximum 6 db (soros kaszkád) vagy 8 db (íker kaszkád) kazán kaszkád rendszerbe történő telepítését.

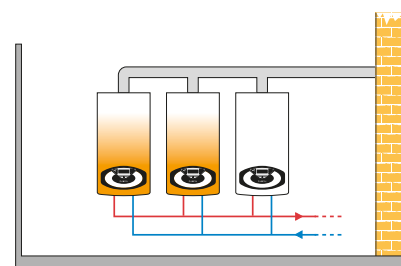
Egyetlen tekerőgomb az összes paraméter ellenőrzéséhez. Automatikus konfiguráció a beszerelt érzékelők felismeréséhez, és a fűtőköri szivattyúk vezérlése nem csupán megkönnyíti a rendszer használatát, hanem jelentős energia megtakarítást tesz lehetővé. Ezen túlmenően a vezérlőegység irányítja a rendszer teljesítményét minden egyes kazán bekapcsolásának és modulációjának a vezérlésével. Amikor az első kazán által nyújtott teljesítmény kezd megemelkedni, de még nem elég magas ahhoz, hogy kielégítse a kért hőmérsékletet, a vezérlő bekapcsolja a második kazánt, a két kazán teljesítményeit ugyanarra az értékre modulálva egészen addig, míg el nem éri a kért teljesítményt. A vezérlőegység ezen túlmenően homogenizálja az egyes kazánok használatát, váltogatva a bekapcsolás konfigurációt és kiegészítve a fűtési körök és a használati meleg vizet előállító körök heti programozását.

Kezelési példa:

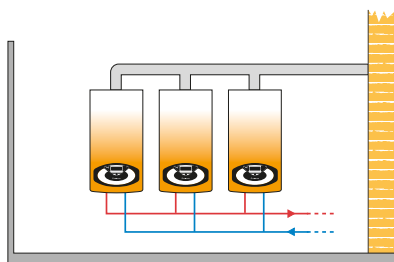
195 kW-os hőközpont, amely áll 3 db 65 kW-os kazánból



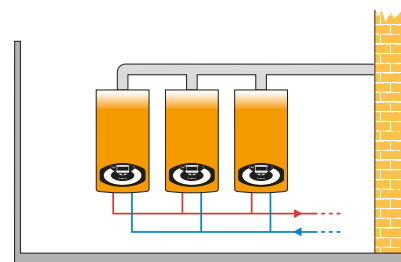
18 kW-os igény – Minimum teljesítmény



75 kW-os igény – Csökkentett teljesítmény



100 kW-os igény – Közepes teljesítmény



195 kW-os igény – Maximum teljesítmény

# GENUS PREMIUM EVO HP 45-65



## Nagy teljesítményű fali fűtő kondenzációs gázkazán

- multifunkciós LCD monitor
- önszabályozó modulációs ventilátor
- modulációs szivattyú
- korróziómentes hőcserélő
- füstgáz elemző csomagtűz az indító idomon
- közvetlen csatlakozási lehetőség a SENSYS részére
- vezetékes és vezeték nélküli többzónás rendszer szabályozás
- hibajelzés magyar nyelven a monitoron
- digitális szolár hidroblokkal rendelkező kényszerkeringtetéses napkollektor-rendszerekkel való kommunikáció lehetősége opcionális kiegészítők alkalmazásával
- kaszkádba kötési lehetőség
- fagymentesítő és blokkolásgátló funkció
- kaszkádba kötési lehetőség (maximum 8 kazánig)
- 125/80 mm-es indítóidom árban foglalt tartozék

**„A” kategória**  
**★★★★ hatásfok**  
**komfort funkció**  
**+35% megtakarítás**  
**NOx osztály**  
**IPX5D elektromos**  
**védettség**



**Nagy teljesítmény, kis helyen,  
kaszkádba köthető max. 8 kazánig**

MAGAS  
HATEKONYSÁGKOMMUNIKÁCIÓS  
PROTOKOLMADE IN  
EUROPEAUTO  
FUNKCIÓ

HANGTALAN

EXTRA  
TAKÁREKOS

KÖRNYEZETBARÁT

## KOMFORT

- A modulációs hőfokszabályzó tartozékokkal való kompatibilitás, valamint az „AUTO” funkció folytán **nincsenek hőmérséklet ingadozások** vagy kimagasló csúcsértékek: a készülék – a maximális termikus komfort érdekében – állandó hőmérsékletet biztosít;
- A kazán **könnyen csatlakoztatható** 3 utas váltószeleppel és tároló érzékelővel

## MINŐSÉG

- A Genus Premium EVO HP a létező **legjobb anyagokból készült**: az elsődleges hőcserélőhöz felhasznált **rozsdamentes acél** nagyfokú megbízhatóságot és **hosszú élettartamot biztosít**
- A **biztonsági rendszerek** elejét veszik a fagyásnak és vízkő lerakódásnak: nem csupán a kazánt védik, de az egész rendszert
- A **beépített nyomáskapcsoló** szavatolja a kazán védelmét az alacsony nyomáson történő működésnél

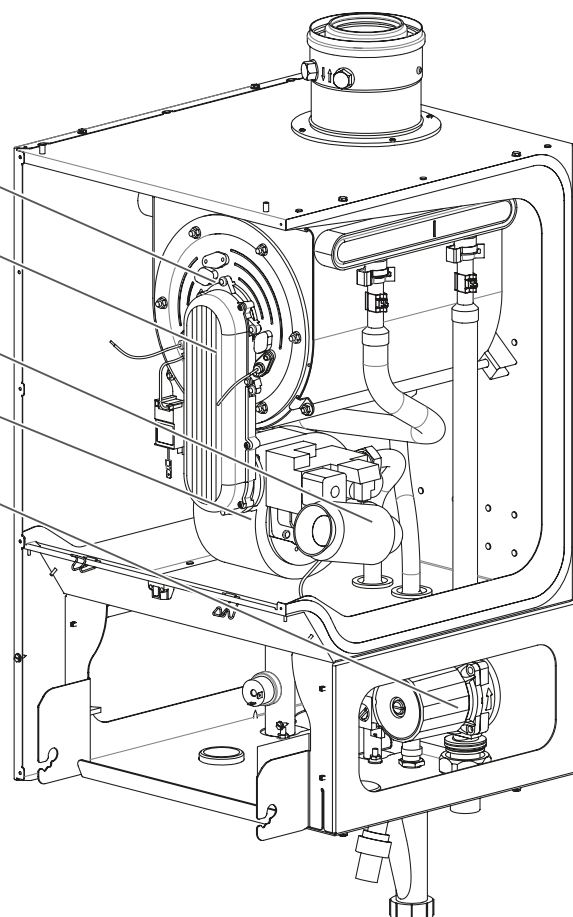
ROZSDAMENTES ACÉL ELSŐDLEGES HŐCSERÉLŐ  
SZIGETELT BURKOLATTAL

ALACSONY NOX KIBOCSÁTÁSÚ  
TELJES ELŐKEVERÉSES ÉGŐFEJ

HANGTOMPÍTÓ AZ ALACSONY ZAJKIBOCSÁTÁS  
ÉRDEKÉBEN

ÖNSZABÁLYOZÓ MODULÁLÓ VENTILÁTOR

KÉT FOKOZATÚ ÖNSZABÁLYOZÓ SZIVATTYÚ



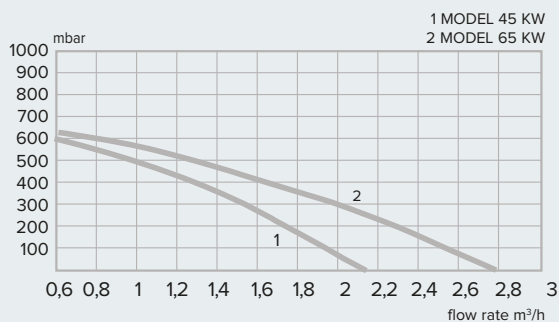
**ENERGETIKAI TULAJDONSÁGOK**

Névleges, max./min. kalorikus teljesítmény (Pci) Qn	kW	41,0 / 12,2	58,0 / 17,4
Névleges, max./min. kalorikus teljesítmény (Pcs) Qn	kW	45,6 / 13,6	64,4 / 19,3
Hasznos teljesítmény max./min. (80 °C - 60 °C) Pn	kW	39,8 / 11,7	57,3 / 17,3
Hasznos teljesítmény max./min. (50 °C - 30 °C) Pn	kW	43,6 / 13,1	62,3 / 19,1
Hasznos teljesítmény max./min., használati víz Pn	kW	43,7 / 13,1	62,8 / 19,3
Égési hatásfok (fűstgázokra)	%	97,3	97,3
Névleges kalorikus mennyiség hatásfoka (60/80 °C) Hi/Hs	%	97,0 / 96,1	98,8 / 99,4
Névleges kalorikus mennyiség hatásfoka (30/50 °C) Hi/Hs	%	106,4 / 107,5	107,4 / 109,5
30%-os hatásfok 30 °C-on Hi/Hs	%	106,5 / 107,7	108,2 / 110,0
30%-os hatásfok 47 °C-on Hi/Hs	%	107,4	109,8
Hatásfok a minimális kalorikus teljesítménynél (60/80 °C) Hi/Hs	%	104,8	105,3
Hatásfok csillagszáma (92/42/EEC rendelet szerint)		****	****
„Sedbuk” osztály			
Leállási veszteség (ΔT = 50 °C)	%	0,24	0,24
Égő füstgáz vesztesége működés közben	%	2,8	2,8

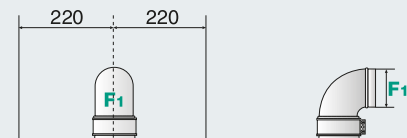
**ÉGÉSTERMÉK KIBOCSÁJTÁS**

Rendelkezésre álló légnyomás	Pa	130	150
Nox osztály (70 mg/kWh)		5	5
Füst hőmérséklete (G20) (80 °C - 60 °C)	°C	67/63	68/61
CO <sub>2</sub> -tartalom (G20) (max./min.)	%	9,0 / 8,4	9,0 / 8,4
CO <sub>2</sub> -tartalom (G31) (max./min.)	%	9,8 / 9,2	9,8 / 9,2
CO-tartalom (0%O <sub>2</sub> ) (80 °C - 60 °C)	ppm	88	109
O <sub>2</sub> -tartalom (G20)	%	4,8	4,8
Füst max. mennyisége (G20) (80 °C - 60 °C)	m <sup>3</sup> /h	53	74
Légfelesleg	%	27	27

Residual head

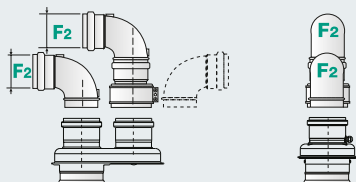


**Koncentrikus elvezetés**

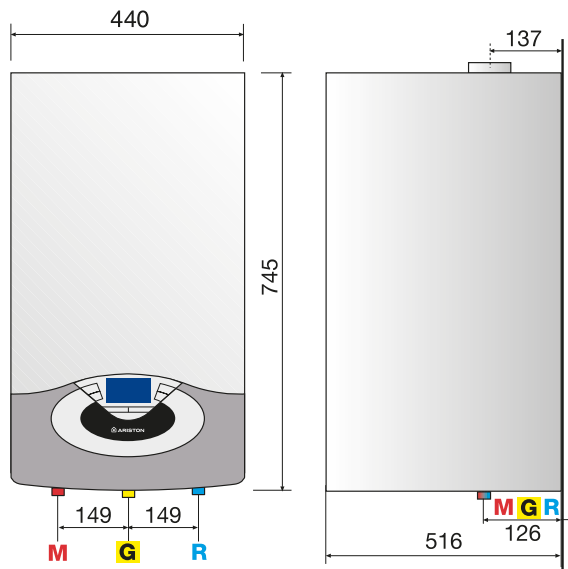


Ø80/125 – 12 m-ig (45 kW) - 8 m-ig (65 kW)

**Osztott elvezetés**

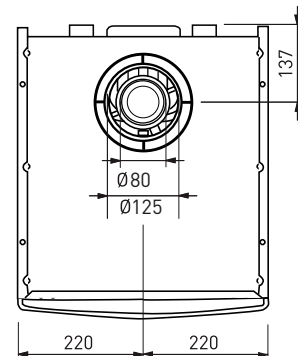


Ø80/80 – 49 m-ig (45 kW) - 30 m-ig (65 kW)



**JELMAGYARÁZAT**

- M Fűtési előremenő csonek, 1"
- G Gázcsonek, 3/4"
- R Fűtési visszatérő csonek, 1"



## MŰSZAKI ADATOK

45

65

## FŰTÉSI KÖR

Teljes nyomás veszteség $\Delta T = 20^\circ\text{C}$	mCa	2,2	1,1
Fűtési max. nyomás	bar	4 / 0,7	4 / 0,7
Max/min működési hőmérséklet (magas hőm.körön)	$^\circ\text{C}$	35 / 82	35 / 82
Max/min működési hőmérséklet (alacsony hőm.körön)	$^\circ\text{C}$	20 / 45	20 / 45

## HVM KÖR

HVM működési hőmérséklet max./min.	$^\circ\text{C}$	40 / 60	40 / 60
------------------------------------	------------------	---------	---------

## KONDEZÁTUM

Maximális kondenzátum mennyiség	l/h	8,8	13,4
Kondenzátum PH értéke	pH	3,2	3,2

## VILLAMOS ADATOK

Feszültség felvétel	V/Hz	230 / 50	230 / 50
Teljesítmény	W	148	198
Minimális működési környezeti hőmérséklet	$^\circ\text{C}$	+5	+5
Villamos védettség	IP	IPX4D	IPX4D

## TÖMEG ÉS MÉRETEK

Tömeg	kg	45	50
Méreték (ma x szé x mé)	mm	440/910/510	440/910/510

## CIKKSZÁM

3581415

3581416

## TARTOZÉKOK

## CIKKSZÁM

## TERMOZTÁTOK, ÉRZÉKELŐK

SENSYS	3318615
Szobai érzékelő (BUS-csatlakozásos)	3318586
Külső hőmérsékletérzékelő	3318588
Programozható szobatermosztát	3318590
Vezeték nélküli, programozható szobatermosztát (adó és vevő együtt)	3318591

## FŰTŐKÖRI VEZÉRLŐK, MODULOK

Multifunkcionális vezérlő (3 szivattyúhoz vagy 3 zónaszelephez)	3318636
Zona manager vezérlő (1 magas, 2 kevert kör)	3318628



SENSYS



Programozható szobatermosztát



Szobai érzékelő

# GENUS PREMIUM EVO HP 85-100-115-150



## Nagy teljesítményű fali fűtő kondenzációs gázkazán

- multifunkciós LCD monitor
- önszabályozó modulációs ventilátor
- korróziómentes hőcserélő
- közvetlen csatlakozási lehetőség a SENSYS részére
- vezetékes és vezeték nélküli többzónás rendszer szabályozás
- hibajelzés magyar nyelven a monitoron
- digitális szolár hidroblokkal rendelkező kényszerkeringtetéses napkollektor-rendszerekkel való kommunikáció lehetősége opcionális kiegészítők alkalmazásával
- fagymentesítő és blokkolásgátló funkció
- kaszkádba kötési lehetőség (maximum 8 kazánig)
- füstgáz - és levegőoldali csatlakozás (100/100)
- tokos csatlakozás a kazán tetején

„A” kategória  
★★★★ hatásfok  
komfort funkció  
+35% megtakarítás  
NOx osztály  
IPX5D elektromos  
védelem



**6 kazán kaszkád sorba telepítéssel**  
**8 kazán kaszkád iker telepítéssel**



MAGAS  
HATEKONYSÁGKOMMUNIKÁCIÓS  
PROTOKOLMADE IN  
EUROPEAUTO  
FUNKCIÓ

HANGTALAN

EXTRA  
TAKÁREKOS

KÖRNYEZETBARÁT

## KOMFORT

- A modulációs hőfokszabályzó tartozékokkal való kompatibilitás, valamint az „AUTO” funkció folytán **nincsenek hőmérséklet ingadozások** vagy kimagasló csúcsértékek: a készülék – a maximális termikus komfort érdekében – állandó hőmérsékletet biztosít;
- A kazán **könnyen csatlakoztatható** 3 utas váltószeleppel és tároló érzékelővel

## MINŐSÉG

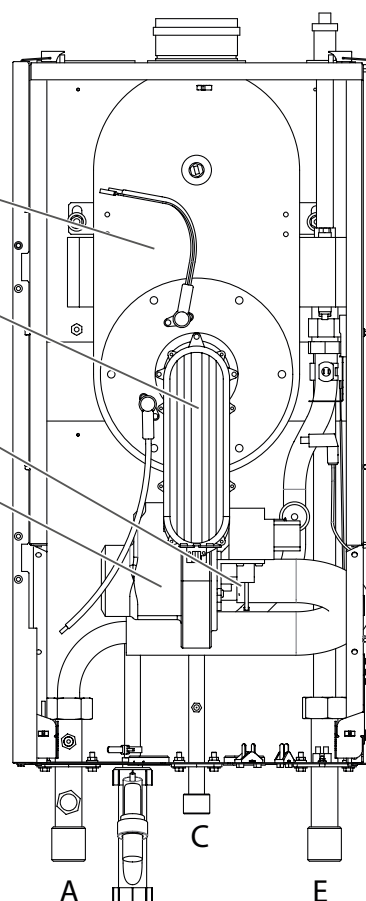
- A Genus Premium EVO HP a létező **legjobb anyagokból készült**: az elsődleges hőcserélőhöz felhasznált **rozsdamentes acél** nagyfokú megbízhatóságot és **hosszú élettartamot biztosít**
- A **biztonsági rendszerek** elejét veszik a fagyásnak és vízkő lerakódásnak: nem csupán a kazánt védik, de az egész rendszert
- A **beépített nyomáskapcsoló** szavatolja a kazán védelmét az alacsony nyomáson történő működésnél

ROZSDAMENTES ACÉL HŐCSERÉLŐ SZIGETELT BURKOLATTAL

ALACSONY NOX KIBOCSÁTÁSÚ ELŐKEVERÉSES ÉGŐFEJ

LEVEGŐ-GÁZ KEVERŐ

ÖNSZABÁLYOZÓ MODULÁLÓ VENTILÁTOR



MŰSZAKI ADATOK

85

100

115

150

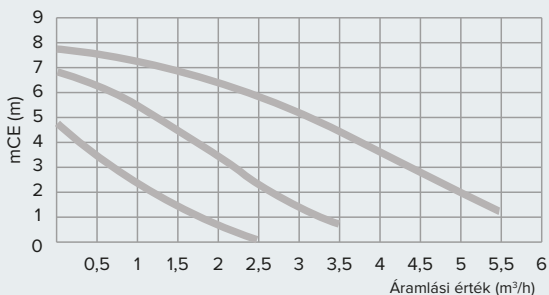
ENERGETIKAI TULAJDONSÁGOK

Névleges, max./min. kalorikus teljesítmény (Pci) Qn	kW	80,0 / 20,0	88,3 / 22,1	109,0 / 27,3	140,0 / 35,0
Névleges, max./min. kalorikus teljesítmény (Pcs) Qn	kW	88,9 / 22,2	98,1 / 24,6	121,1 / 30,3	155,6 / 38,9
Hasznos teljesítmény max./min. (80 °C - 60 °C) Pn	kW	78,0 / 19,7	86,1 / 21,7	106,3 / 26,9	136,2 / 34,4
Hasznos teljesítmény max./min. (50 °C - 30 °C) Pn	kW	84,5 / 21,6	94,0 / 23,9	115,8 / 29,6	148,5 / 38,0
Hasznos teljesítmény max./min. (40 °C - 30 °C)	kW	84,9 / 21,7	94,5 / 23,9	117,1 / 29,6	150,1 / 38,0
Égési hatásfok (fűtgázokra)	%	97,3	97,3	96,8	96,9
Névleges kalorikus mennyiség hatásfoka (60/80 °C) Hi/Hs	%	97,5 / 98,4	97,5 / 98,4	97,5 / 98,4	97,3 / 98,4
Névleges kalorikus mennyiség hatásfoka (30/50 °C) Hi/Hs	%	105,6 / 108,1	106,5 / 108,1	106,2 / 108,4	106,1 / 108,3
Névleges kalorikus mennyiség hatásfoka (30/40 °C) Hi/Hs	%	106,1 / 108,3	107,0 / 108,3	107,7 / 108,6	107,2 / 108,7
30%-os hatásfok 30 °C-on Hi/Hs	%	108,1	108,1	108,3	108,5
30%-os hatásfok 47 °C-on Hi/Hs	%	104,9	104,9	102,5	103,0
Hatásfok csillagszáma (92/42/EEC rendelet szerint)		****	****	****	****
Leállási veszteség (ΔT = 50 °C)	%	0,25	0,25	<0,15	<0,15
Égő fűtgáz vesztesége működés közben	%	2,8	2,8	3,2	3,1

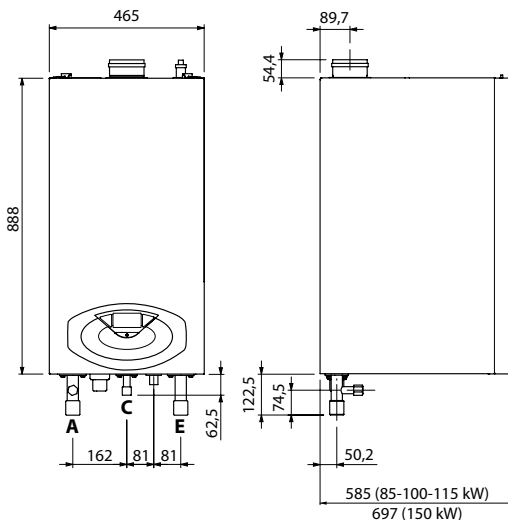
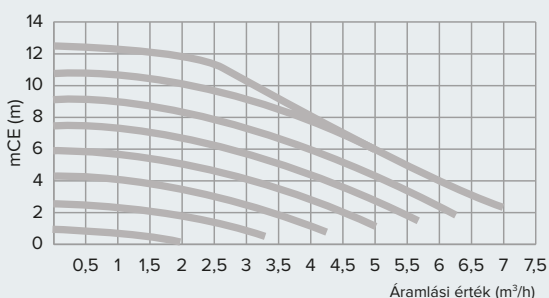
ÉGÉSTERMÉK KIBOCSÁJTÁS

Rendelkezésre álló légnyomás	Pa	140	140	180	200
Nox osztály (Less than 70 mg/kWh)	class	5	5	5	5
Füst hőmérséklete (G20) (80 °C - 60 °C)	°C	61 / 63	68 / 63	76 / 65	74 / 63
CO <sub>2</sub> -tartalom (G20) (max./min.)	%	9,0 / 8,4	9,0 / 8,4	9,0 / 8,4	9,0 / 8,4
CO <sub>2</sub> -tartalom (G31) (max./min.)	%	9,8 / 9,2	9,8 / 9,2	9,8 / 9,2	9,8 / 9,2
CO-tartalom (0%O <sub>2</sub> ) (80 °C - 60 °C)	ppm	95	90	117	131
O <sub>2</sub> -tartalom (G20)	%	4,8	4,8	4,8	4,8
Füst max. mennyisége (G20) (80 °C - 60 °C)	m <sup>3</sup> /h	102	113	143	182
Légfelesleg	%	27	27	27	27

Maradék emelőmagasság



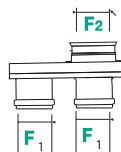
Maradék emelőmagasság



JELMAGYARÁZAT

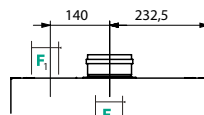
- A Fűtési előremenő csonek, 1"
- C Gázcsonek, 3/4"
- E Fűtési visszatérő csonek, 1"
- F Égéstermék-elvezető csatlakozása
- F1: 100 mm
- F2: 110/150 mm
- F3: 110/160 mm

Koncentrikus elvezetés

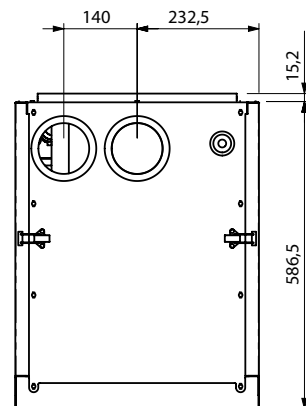


Ø110/150 – 5 m-ig (csak a 85-100)

Elválasztott elvezetés



Ø100/100 – 49 m-ig (85-100 kW)  
44 m-ig (115 kW) - 28 m-ig (150 kW)



**MŰSZAKI ADATOK****85****100****115****150****FŰTÉSI KÖR**

Fűtési max nyomás	bar	6 / 0,7	6 / 0,7	6 / 0,7	6 / 0,7
Max/min működési hőmérséklet (magas hőm.körön)	°C	35 / 82	35 / 82	35 / 85	35 / 85
Max/min működési hőmérséklet (alacsony hőm.körön)	°C	20 / 45	20 / 45	20 / 45	20 / 45

**HMV KÖR**

HMV működési hőmérséklet max./min.	°C	40 / 60	40 / 60	40 / 60	40 / 60
------------------------------------	----	---------	---------	---------	---------

**KONDENZÁTUM**

Maximális kondenzátum mennyiség	l/h	16,4	19,1	24,6	31,1
Kondenzátum PH értéke	pH	3,2	3,2	3,2	3,2

**VILLAMOS ADATOK**

Feszültség felvétel	V/Hz	230 / 50	230 / 50	230 / 50	230 / 50
Teljesítmény	W	101	111	215	246
Minimális működési környezeti hőmérséklet	°C	+5	+5	+5	+5
Villamos védetség	IP	IPX4D	IPX4D	IP20	IP20

**TÖMEG ÉS MÉRETEK**

Tömeg	kg	80	83	83	90
Méreték (ma x szé x mé)	mm	585/465/1010	585/465/1010	585/465/1010	595/465/1010

**CIKKSZÁM**

3581417

3581418

3581419

3581420

**TARTOZÉKOK****CIKKSZÁM****TERMOZTÁTOK, ÉRZÉKELŐK**

SENSYS	3318615
Szobai érzékelő (BUS rendszerű)	3318586
Külső hőmérsékletérzékelő	3318588
Programozható szobatermosztát	3318590
Vezeték nélküli programozható szobatermosztát (adó és vevő együtt)	3318591

**FŰTŐKÖRI VEZÉRLŐK, MODULOK**

Multifunkciós vezérlő (3 szivattyúhoz vagy 3 zónaszelephez)	3318636
Zona Manager vezérlő (1 magas 2 kevert kör)	3318628

**SZOLÁR-KÖRI VEZÉRLŐK**

Elios 25 szolár vezérlő	3104047
-------------------------	---------



SENSYS



Programozható szobatermosztát

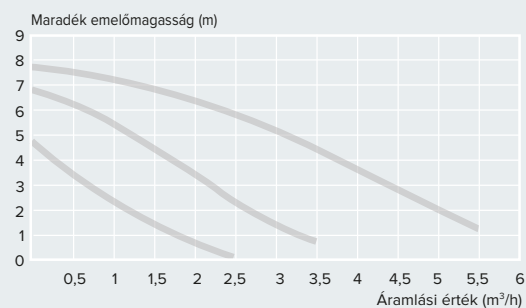
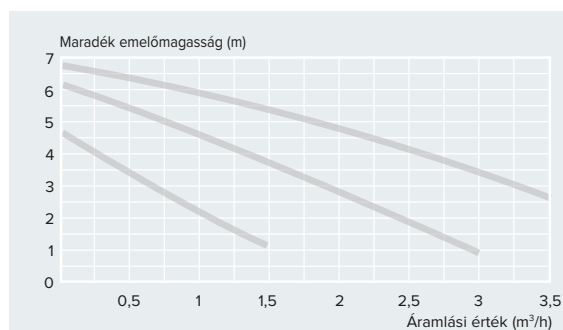


Szobai érzékelő

## Két fokozatú szivattyú jellemzők

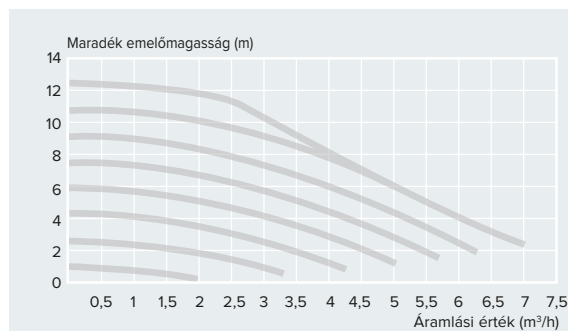
		45	65	85	100	115	150
<b>HIDRAULIKUS ADATOK</b>							
Áramlási érték $\Delta T=20K$	m <sup>3</sup> /h	1,7	2,5	3,4	3,7	4,6	5,9
Nyomáscsökkentő névleges áramlási értéknél	kPa	34	40	23	23	26	37
Szivattyú típusa	-	RS 25/7-2 130	RS 25/7-2 130	RSG 25/8-2-C	RSG 25/8-2-C	-	-
	Cikkszám	Gyári tartozék	Gyári tartozék	3590441	3590441	-	-
Feszültség	V	230	230	230	230	-	-
Maximum teljesítmény	W	93	111	151	151	-	-
Minimum teljesítmény	W	62	62	81	81	-	-
Maradék emelőnyomás névleges áramlási értéknél	kPa	56	51	46	41	-	-

	Cikkszám
Két fokozatú szivattyú	3590441



## Nagy hatékonyságú full-modulációs szivattyú jellemzői

		45	65	85	100	115	150
<b>HIDRAULIKUS ADATOK</b>							
Áramlási érték $\Delta T=20K$	m <sup>3</sup> /h	1,7	2,5	3,4	3,7	4,6	5,9
Nyomáscsökkentő névleges áramlási értéknél	kPa	34	40	23	23	26	37
Szivattyú típusa	-	-	-	UPMXL GEO 25-125	UPMXL GEO 25-125	UPMXL GEO 25-125	UPMXL GEO 25-125
	Code	-	-	3590442	3590442	3590442	3590442
Feszültség	V	-	-	230	230	230	230
Maximum teljesítmény	W	-	-	180	180	180	180
Minimum teljesítmény	W	-	-	8	8	8	8
Maradék emelőnyomás névleges áramlási értéknél	kPa	-	-	96	90	72	50



	Cikkszám
Nagy hatékonyságú full-modulációs szivattyú	3590442

## Égéstermék elvezetés

### KÉMÉNY KIVÁLASZTÁSA (átmérők az összteljesítmények függvényében)

Max. teljesítményhez[kW] való átmérők(kollektor/kémény)			
Átmérő	Kémény magasság		
	5m	15m	30m
150/150mm	327	313	288
150/200mm	450	412	370
200/200mm	530	500	482
200/250mm	697	675	646
200/300mm	855	835	797

A számítás azon alapszik, hogy a kazánhelyiségben 3 m-es vízszintes elvezetés van

A kaszkád égéstermék elvezető rendszer 150 és 200 mm kivitelben elérhető. A vízszintes szakasz és a függőleges kémény átmérője függ a beépített összteljesítménytől és a kémény függőleges magasságától. A táblázat azt mutatja, hogy a maximális teljesítmény hogyan változik a kémény magasságának függvényében.



Az adatok tájékoztató jellegűek, és elengedhetetlen a méretezés a rendszer pontos ismerete függvényében.

Füstgáz elvezető rendszer összeállítása		DN150										
		SORBA					IKER TELEPÍTÉS					
	kazánok száma	2	3	4	5	6	3	4	5	6	7	8
<b>Kaszkád kit SOROS</b>	<b>3590461</b>	2	3	4	5	6	1		1		1	
<b>Kaszkád kit IKER</b>	<b>3590462</b>	-	-	-	-	-	1	2	2	3	3	4
<b>Kondenz csapda + szifon + kupak</b>	<b>3590463</b>	1	1	1	1	1	1	1	1	1	1	1
<b>Bővítő idom 80-ról 100 mm-re 45 és 65 kW készülékeknél</b>	<b>3590467</b>	2*	3*	4*	5*	6*	3*	4*	5*	6*	7*	8*

\* Csak 45 és 65 kW teljesítményű kazánoknál

Füstgáz elvezető rendszer összeállítása		DN200										
		SORBA					IKER TELEPÍTÉS					
	kazánok száma	2	3	4	5	6	3	4	5	6	7	8
<b>Kaszkád kit SOROS</b>	<b>3590464</b>	2	3	4	5	6	1		1		1	
<b>Kaszkád kit IKER</b>	<b>3590465</b>	-	-	-	-	-	1	2	2	3	3	4
<b>Kondenz csapda + szifon + kupak</b>	<b>3590466</b>	1	1	1	1	1	1	1	1	1	1	1
<b>Bővítő idom 80-ról 100 mm-re 45 és 65 kW készülékeknél</b>	<b>3590467</b>	2*	3*	4*	5*	6*	3*	4*	5*	6*	7*	8*

\* Csak 45 és 65 kW teljesítményű kazánoknál

## TARTOZÉKOK LISTÁJA IKER KASZKÁD TELEPÍTÉS ESETÉN

### TARTOZÉKOK, KASZKÁD TELEPÍTÉS

<b>Külső hőmérséklet érzékelő</b> QAC34 érzékelő (kábelek nincsenek hozzá)	Cikkszám	<b>171237</b>
<b>HMV hőmérséklet érzékelő</b> QAZ 36 érzékelő 6 m-es kábellel	Cikkszám	<b>12081759</b>
<b>Fűtési hőmérséklet érzékelő</b> QAD 36 érzékelő 4 m-es kábellel	Cikkszám	<b>11002600</b>
<b>Szobai vezérlő</b> QAA75 szobai egység	Cikkszám	<b>12048253</b>
<b>Kaszád vezérlő és falidoboz</b> Ariston-Siemens RVS63	Cikkszám	<b>3590475</b>
<b>Adatfordító egység</b> HP EVO kazánhoz	Cikkszám	<b>3318642</b>

## KERINGETŐ SZIVATTYÚK

### KERINGETŐ SZIVATTYÚK (MINDEN EGYES KAZÁNHOZ KELL 1 DB)

		45-65kW	85-100kW	115-150kW
<b>Keringető szivattyú – 2 sebesség</b> csatlakozó vezetékkel	Típus Cikkszám	RS 25/7-2 130 *1	RSG 25/8-2-C <b>3590441</b>	-
<b>Full modulációs keringető szivattyú – 2 sebesség</b> csatlakozó vezetékkel	Típus Cikkszám	-	UPMXL GEO 25-125 <b>3590442</b>	

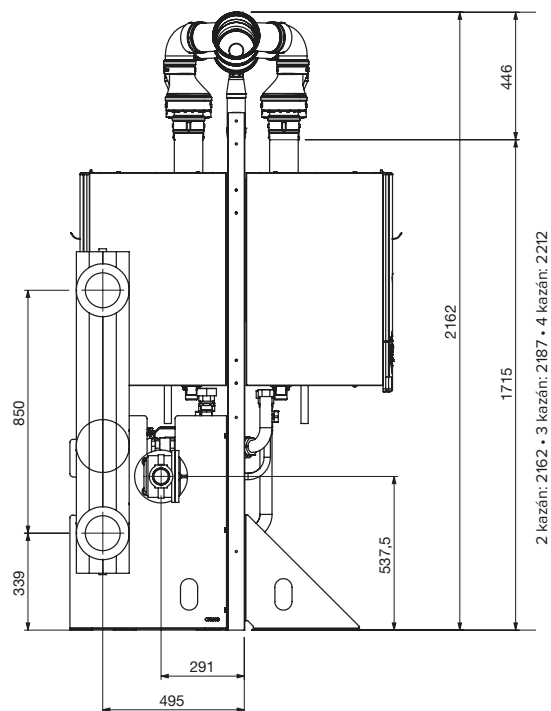
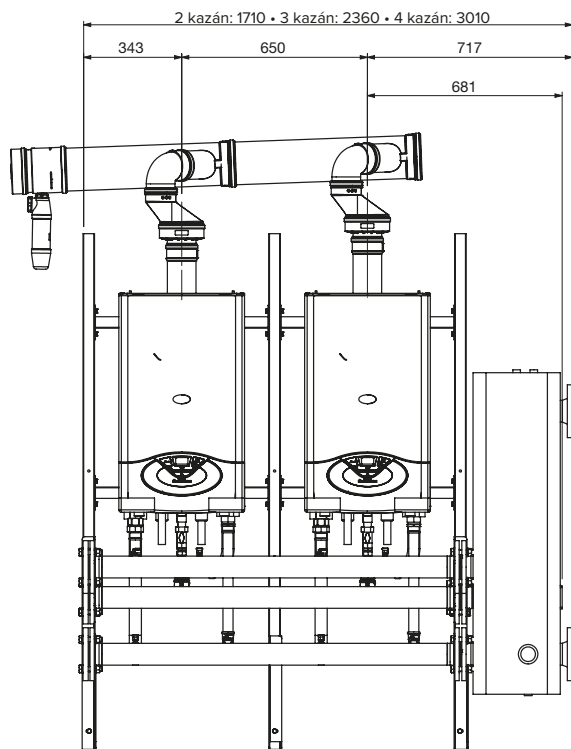
\*1 kazán gyári tartozéka



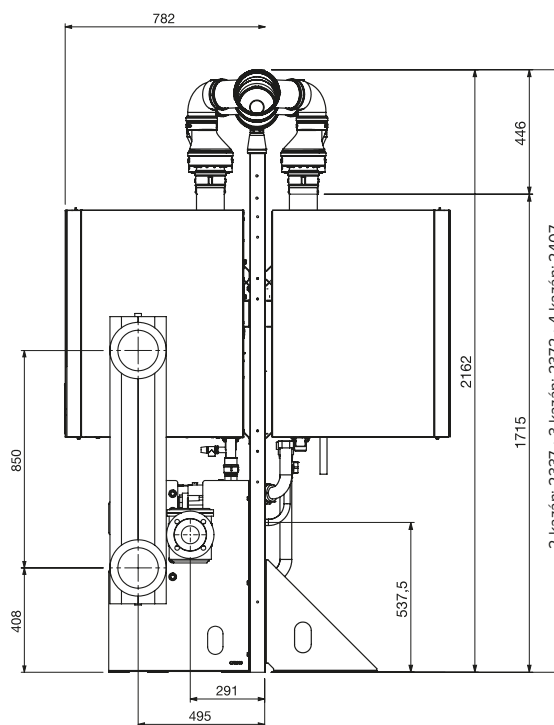
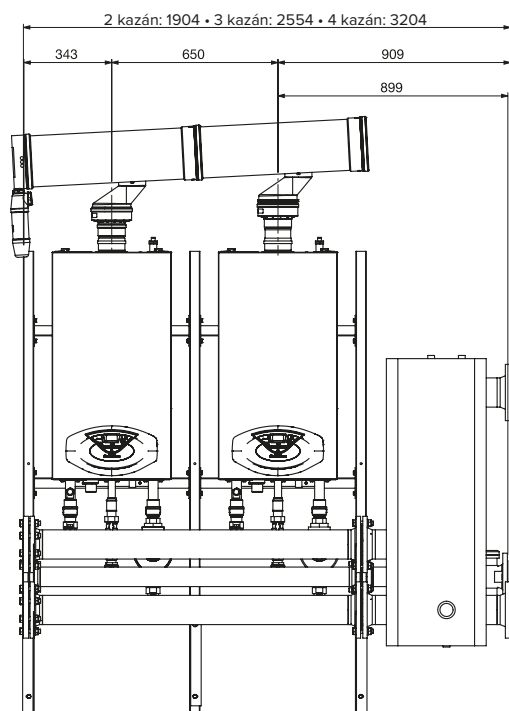
## Telepítési méretek iker kaszkád telepítés esetén

A kaszkád telepítés 3-8 kazán ikertelepítését teszi lehetővé.  
A telepítés moduláris, a méretek az alábbi ábrákon vannak jelölve.

### 2 GENUS PREMIUM EVO HP DN65



### 2 GENUS PREMIUM EVO HP DN100

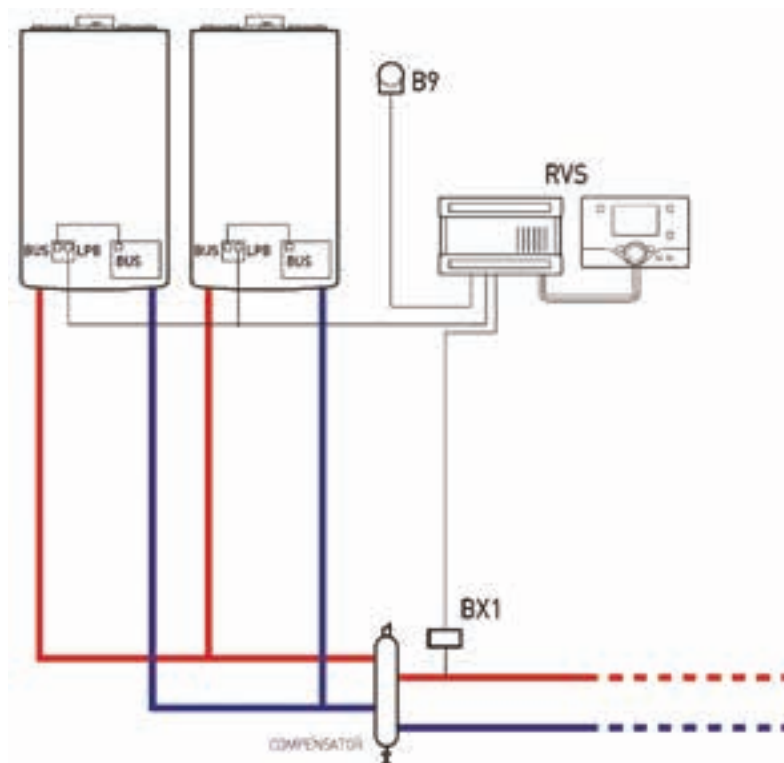


# KASZKÁD KÖTÉSEK

## KÉT KAZÁN KASZKÁDBA KÖTVE 1 FŰTŐKÖRRE

### SZÜKSÉGES VEZÉRLŐK:

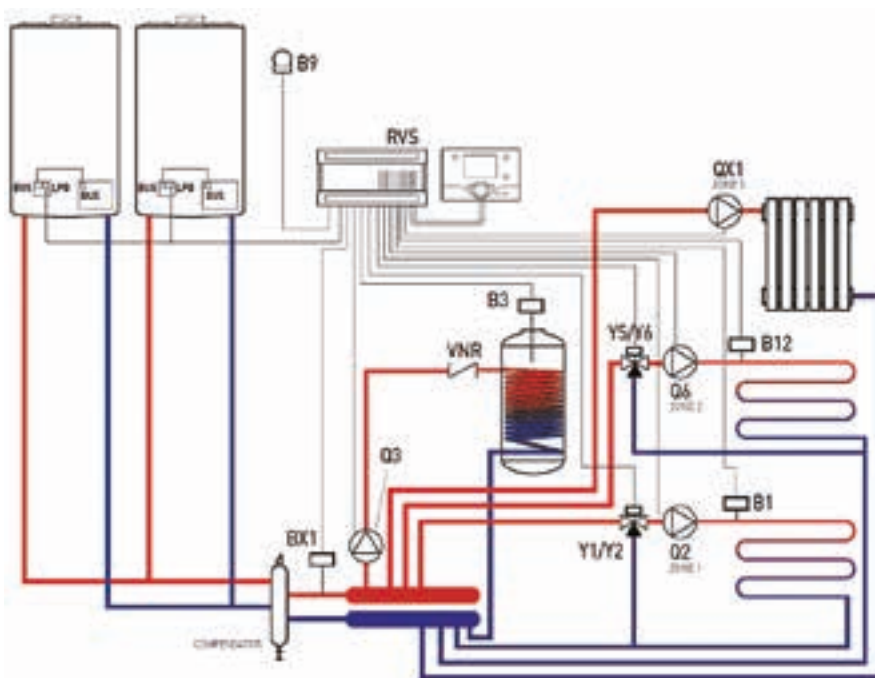
Cikkszám	Megnevezés	Menny.
3590468	Ariston-Siemens RVS63 kaszkád vezérlő és falidoboz	1 db
3318642	COCO adatfordító Evo kazánhoz	2 db
171237	QAC34.101 Külső érzékelő	1 db
11002600	QAD36.201 Fűtőkör NTC	1 db



## KÉT KAZÁN KASZKÁDBA KÖTVE EGY MAGAS ÉS KÉT KEVERT FŰTŐKÖRRE HMV TÁROLÓVAL

### SZÜKSÉGES VEZÉRLŐK:

Cikkszám	Megnevezés	Menny.
3590468	Ariston-Siemens RVS63 kaszkád vezérlő és falidoboz	1 db
3318642	COCO adatfordító Evo kazánhoz	2 db
171237	QAC34.101 Külső érzékelő	1 db
11002600	QAD36.201 Fűtőkör NTC	3 db
12081759	QAZ36 HMV és hidraulikus váltó érzékelő	1 db
12048253	QAA75.610/101 szobai érzékelő	1 db



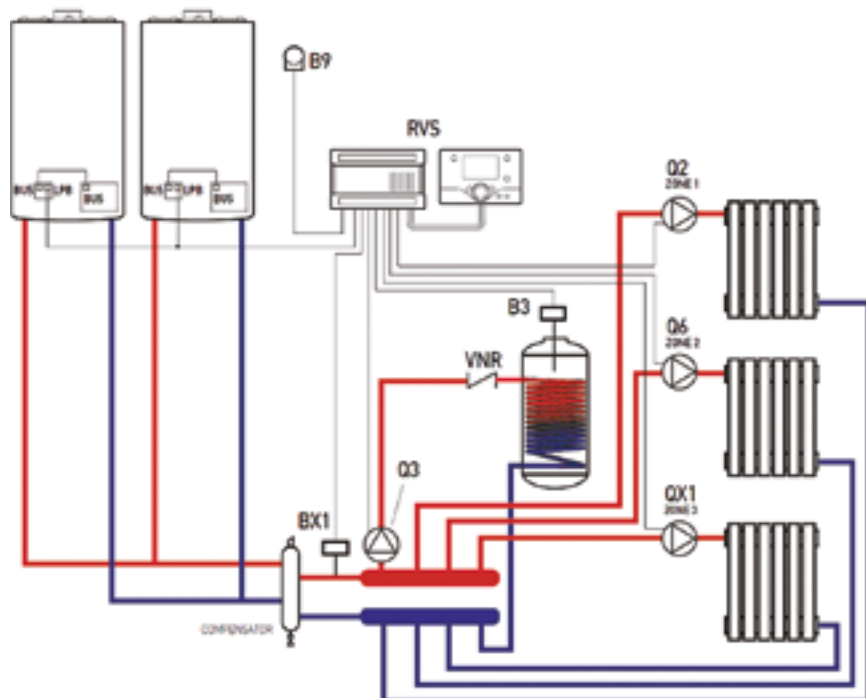


# KASZKÁD KÖTÉSEK

## KÉT KAZÁN KASZKÁDBA KÖTVE HÁROM MAGAS FŰTŐKÖRRE HMV TÁROLÓVAL

### SZÜKSÉGES VEZÉRLŐK:

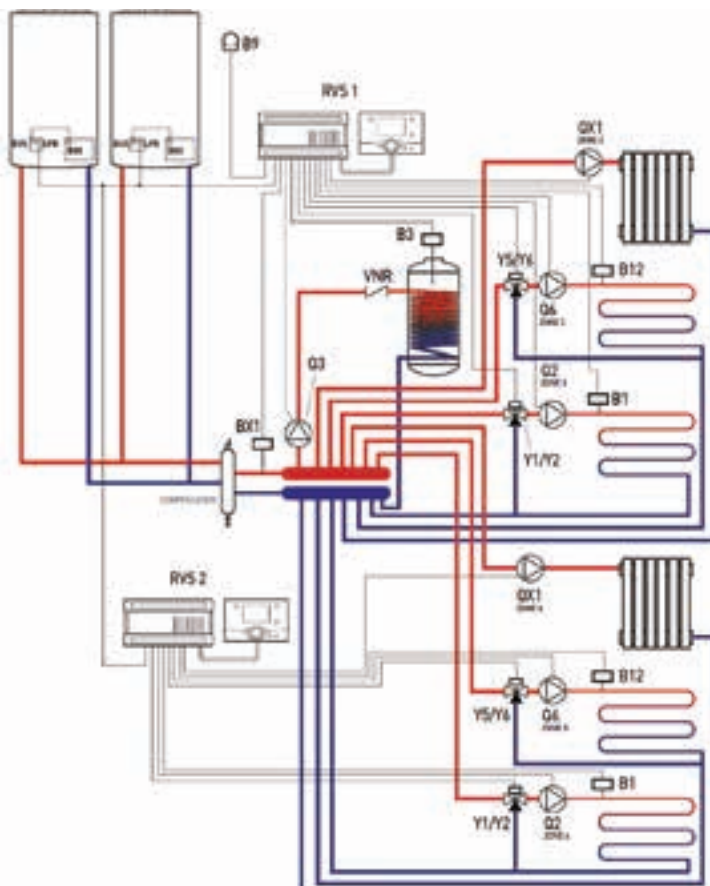
Cikkszám	Megnevezés	Menny.
3590468	Ariston-Siemens RVS63 kaszkád vezérlő és falidoboz	1 db
3318642	COCO adatfordító Evo kazánhoz	2 db
171237	QAC34.101 Külső érzékelő	1 db
11002600	QAD36.201 Fűtőkör NTC	1 db
12081759	QAZ36 HMV és hidraulikus váltó érzékelő	1 db
12048253	QAA75.610/101 szobai érzékelő	1 db



## KÉT KAZÁN KASZKÁDBA KÖTVE KÉT MAGAS ÉS NÉGY KEVERT FŰTŐKÖRRE HMV TÁROLÓVAL

### SZÜKSÉGES VEZÉRLŐK:

Cikkszám	Megnevezés	Menny.
3590468	Ariston-Siemens RVS63 kaszkád vezérlő és falidoboz	2 db
3318642	COCO adatfordító Evo kazánhoz	2 db
171237	QAC34.101 Külső érzékelő	1 db
11002600	QAD36.201 Fűtőkör NTC	5 db
12081759	QAZ36 HMV és hidraulikus váltó érzékelő	1 db
12048253	QAA75.610/101 szobai érzékelő	2 db





**/ CÉLUNK, A MAXIMÁLIS KOMFORT MEGTEREMTÉSE  
MINIMÁLIS ENERGIA FELHASZNÁLÁSSAL**

**/ NAPKOLLEKTOR RENDSZER INTEGRÁCIÓS MEGOLDÁSOK**

**/ PRAKTIKUSSÁG ÉS FUNKCIONALITÁS**