

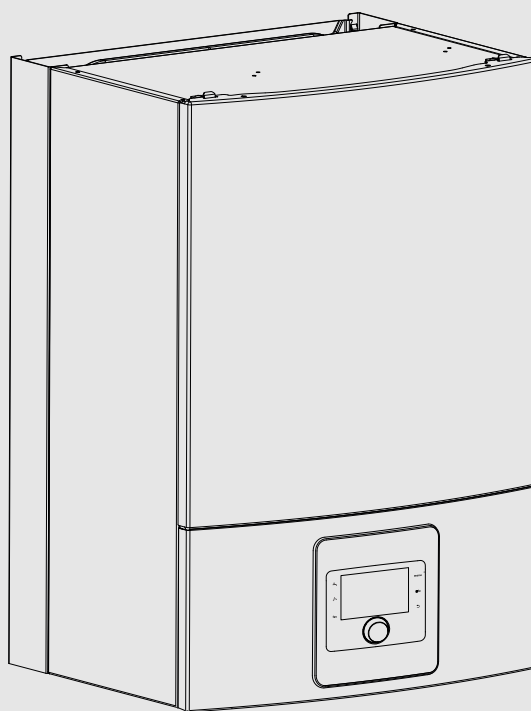


Szerelési útmutató

Levegő-víz hőszivattyú beltéri egysége

Compress 3400i AWS

CS3400iAWS 10 B



Tartalomjegyzék

1 Szimbólumok magyarázata és biztonsági tudnivalók	3	6.3 A fűtési rendszer üzemi nyomásának beállítása	22
1.1 Szimbólum-magyarázatok	3	6.4 Funkcióteszt	23
1.2 Általános biztonsági tudnivalók	4	6.4.1 Üzemi hőmérsékletek	23
1.2.1 Hűtőközeg	4		
2 Előírások	5	7 Kültéri egység nélküli üzem (egyedi üzem)	23
2.1 Vízhőminőség	5		
3 Termékismertetés	6	8 Karbantartás	23
3.1 Szállított alkatrészek	6	8.1 Részecskeszűrő	24
3.2 A beltéri egységre vonatkozó információk	7	8.2 Alkatrészek cseréje	24
3.3 Megfelelőségi nyilatkozat	7		
3.4 Adattábla	7	9 A külön rendelhető tartozékok szerelése	24
3.5 Működés	7	9.1 CAN-BUS Külön rendelhető tartozékok	24
3.6 Termék áttekintése	7	9.2 EMS-BUS kiegészítő tartozékokhoz	25
3.7 Méretek és minimális távolságok	8	9.3 Helyiség szabályozó	25
3.8 Csatlakozóméretek	8	9.4 Külső bemenetek	25
		9.5 Használati melegvíz-tároló beszerelése	25
		9.6 Melegvíz-tároló hőmérséklet-érzékelője TW1	26
		9.7 VW1 váltószelep	27
		9.8 PW2 melegvíz cirkulációs szivattyú (külön rendelhető tartozék)	27
		9.9 Több fűtőkör (keverőmodullal)	27
		9.10 Szerelés nem kondenzálódó hűtési üzemmel (harmatpont fölött)	28
		9.11 Kondenzálódó hűtési üzem ventilátor konvektorokkal (harmatpont fölött)	28
		9.12 A kondenzáció érzékelő szerelése	28
		9.13 Telepítés medencéhez	28
		9.14 Connect-Key K 30 RF	29
4 Szerelési előkészületek	8	10 Környezetvédelem és megsemmisítés	29
4.1 A beltéri egység összeszerelésére vonatkozó szempontok	9		
4.2 Fűtőrendszer – minimális térfogat és áramlási sebesség	9	11 Műszaki adatok	30
		11.1 Specifikációk – Beltéri egység külső kiegészítő fűtőberendezéssel	30
5 Szerelés	9	11.2 Primer keringetőszivattyú diagramja (PCO)	31
5.1 Szállítás és tárolás	10	11.3 Rendszermegoldások	31
5.2 Szigetelés	10	11.3.1 A fűtési rendszer Bypass-al	33
5.3 Ellenőrző lista	10	11.3.2 Rendszer külső kiegészítő fűtőberendezéssel, használati melegvízzel, keverőszelep nélküli fűtőkörrel és bypass-al	34
5.4 A beltéri egység első burkolatának eltávolítása	10	11.3.3 Rendszer külső kiegészítő fűtőberendezéssel, használati melegvízzel, bypassal rendelkező fűtőkörrel és keverőszeleppel vagy anélkül	35
5.5 A csepptálca összeszerelése	11	11.3.4 Rendszer külső kiegészítő fűtőberendezéssel, puffertárolóval, használati melegvízzel és keverőszeleppel rendelkező vagy a nélküli fűtőkörrel	36
5.6 Csatlakozás	12	11.3.5 Szimbólumok magyarázata	37
5.6.1 Csatlakozás a külső kiegészítő fűtőberendezéshez és a fűtési rendszerhez	12	11.4 Kapcsolási rajz	38
5.6.2 A kültéri egység, a beltéri egység és a fűtési rendszer feltöltése	13	11.4.1 Külső kiegészítő fűtőberendezéshez csatlakoztatható, keverőszeleppel rendelkező beltéri egység	38
5.6.3 Primer keringetőszivattyú (PCO)	13	11.4.2 CAN-BUS és EMS-BUS	40
5.6.4 Fűtőköri szivattyú (PC1)	14	11.4.3 230 V-os elektromos fűtésrágégitó és 230 V-os kültéri egység kapcsolási rajzai	41
5.6.5 Szivattyú külső kiegészítő fűtőkészülethez	14	11.4.4 230 V-os beltéri egység 230 V-os kültéri egységgel	42
5.7 Elektromos csatlakoztatás	14	11.4.5 Csatlakozási alternatívák az EMS buszhoz	43
5.7.1 A beltéri egység csatlakoztatása	14	11.4.6 Elektromos csatlakozás EVU	44
5.7.2 Külső kiegészítő fűtőberendezéshez csatlakoztatható, keverőszeleppel rendelkező beltéri egység telepítői moduljának csatlakozásai	16	11.4.7 Fotovoltaikus	44
5.7.3 CAN-BUS	17	11.5 Kábeltáblázat	45
5.7.4 EMS-BUS	17	11.6 Hőmérséklet-érzékelők mérései	45
5.7.5 Hőmérséklet-érzékelő beszerelése	18		
5.7.6 Külső csatlakozók	18		
5.7.7 Telepítői modul kapcsolási rajza, külső kiegészítő fűtőberendezés indítása/leállítása	19		
5.7.8 Telepítői modul kapcsolási rajza, külső kiegészítő fűtőberendezés riasztása	20		
5.7.9 Elektromos csatlakozások a csatlakozódobozban (230 V)	20		
5.7.10 A külső kiegészítő fűtő elektromos csatlakoztatása	20		
6 Üzembe helyezés	21		
6.1 Üzembe helyezési ellenőrző lista	21		
6.2 A beltéri egység légtelenítése	22		

12 Üzembe helyezési jegyzőkönyv 46

13 Karbantartási jegyzőkönyv, hűtőközeg (napló)..... 47


1 Szimbólumok magyarázata és biztonsági tudnivalók

1.1 Szimbólum-magyarázatok


Figyelmeztetések

A figyelmeztetésekben jelzőszavak jelölik a következmények fajtáját és súlyosságát, ha a veszély elhárítására vonatkozó intézkedések nem történnek meg.


A következő jelzőszavak vannak definiálva és kerülhetnek felhasználásra a jelen dokumentumban:

 **VESZÉLY**

VESZÉLY azt jelenti, hogy súlyos, akár életveszélyes személyi sérülések következhetnek be.

 **FIGYELMEZTETÉS**

FIGYELMEZTETÉS azt jelenti, hogy súlyos vagy életveszélyes személyi sérülések léphetnek fel.

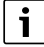
 **VIGYÁZAT**

VIGYÁZAT – azt jelenti, hogy könnyű vagy közepesen súlyos személyi sérülések léphetnek fel.

ÉRTESÍTÉS

ÉRTESÍTÉS – azt jelenti, hogy anyagi károk léphetnek fel.

Fontos információk







Az emberre vagy tárgyra vonatkozó, nem veszélyt jelző információkat a szöveg mellett látható tájékoztató szimbólum jelöli.

További szimbólumok

Szimbólum	Jelentés
▶	Teendő
→	Kereszthivatkozás a dokumentum más helyére
•	Felsorolás/listabejegyzés
–	Felsorolás/listabejegyzés (2. szint)

1. tábl.

Szimbólum	Jelentés
	Figyelmeztetés: alacsony égési sebességű anyag. Ez a készülék alacsony égési sebességű gyúlékony hűtőközeget használ (A2L). Ha a hűtőközeg szivárog, és külső gyújtóforrással kerül kapcsolatba, fennáll a tűz veszélye.
	Figyelmeztetés: erős mágneses mező.
	A karbantartást csak szakképzett személy végezheti, a szerelési útmutató utasításainak megfelelően.
	Üzemeltetéshez kövesse a használati útmutató lépéseit.

2. tábl.

1.2 Általános biztonsági tudnivalók

⚠ **Értesítések a célcsoport számára**

Ezek a szerelési utasítások a víz-, fűtés- és villanszerelő szakembereknek szólnak. Minden utasítást be kell tartani. Az utasítások be nem tartása anyagi károkat és személyi sérüléseket okozhat, beleértve az életveszélyt is.

- ▶ A beszerelés előtt olvassa ez a szerelési, szervizelési és üzembe helyezési utasításokat (hőforrás, fűtésvezérlő, szivattyúk stb). A biztonsági utasítások figyelmen kívül hagyása áramütéshez, vízszivárgáshoz, tűzhöz vagy egyéb veszélyes helyzethez vezethet.
- ▶ A készülék beszerelését, karbantartását, javítását és eltávolítását csak szakképzett szerelő vagy szerviztechnikus végezheti a szerelési útmutatónak megfelelően.
A szakképzett szerelő vagy szerviztechnikus olyan személy, aki rendelkezik a szerelési útmutatóban leírt minősítésekkel és szaktudással.
- ▶ Az egység egy olyan rendszer része, amely fluortartalmú gázokat használ hűtőközegeként. A gáz típusára és mennyiségére vonatkozó pontos részletek a kültéri egység oldalán található megfelelő címkén szerepelnek.
- ▶ A hűtőközeg kezelését, töltését, leeresztését és hulladékkezelését csak szakképzett személy végezheti.
- ▶ Tartsa be a biztonsági utasításokat és figyelmeztetéseket.
- ▶ Kövesse az országos és regionális előírásokat, műszaki előírásokat és irányelveket.
- ▶ Rögzítse az összes elvégzett munkát.

⚠ **Rendeltetésszerű használat**

Ez a termék lakóépületekben lévő, zárt fűtési rendszerekben történő használatra készült.

Minden más használat nem rendeltetésszerű használatnak minősül. Az esetleg ebből eredő károk nem tartoznak a felelősség hatálya alá.

⚠ **Szerelés, üzembe helyezés és szerviz**

A terméket csak engedéllyel rendelkező szakembernek szabad szerelnie, üzembe helyezni és karbantartania.

- ▶ Csak eredeti pótalkatrészeket használjon.

⚠ **Forró felületek okozta égési sérülés veszélye**

A készülék kültéri csővezetékei elérhetik a 60 °C feletti hőmérsékletet is. Ezeket a készülék üzemelése közben nem szabad megérinteni. A csővezetékeket megfelelő szigeteléssel kell ellátni.

⚠ **Elektromos szerelés**

Elektromos szerelést csak villanszerelő végezhet.

Az elektromos szerelés megkezdése előtt:

- ▶ Végezze el az összpólusú feszültségmentesítést, és biztosítsa visszakapcsolás ellen.
- ▶ Győződjön meg arról, hogy a hálózati feszültség le van-e választva.
- ▶ A feszültség alatti részek megérintése előtt: várjon legalább 5 percet a kondenzátorok kisütéséig.
- ▶ Vegye figyelembe a többi rendszerelem kapcsolási rajzát is.

⚠ **Teendő a hűtőközeg szivárgása esetén**

Ha a szivárgó hűtőközeg bőrfelülettel érintkezik, fagyási sérüléseket okozhat.

- ▶ A hűtőközeg szivárgása esetén a levegő-víz rendszer minden elemét tilos megérinteni.
- ▶ A hűtőközeg ne kerüljön a bőrre vagy a szembe.
- ▶ Ha a hűtőközeg a bőrére vagy a szemébe került, forduljon orvoshoz.

⚠ **Átadás az üzemeltetőnek**

Átadáskor ismertesse a fűtési rendszer kezelését és üzemi feltételeit az üzemeltetővel.

- ▶ Ismertesse a kezelést. Ennek során feltétlenül térjen ki valamennyi, a biztonság szempontjából fontos cselekvésre.
- ▶ Kifejezetten hívja fel a figyelmét a következőkre:
 - Átépítést vagy javítást csak engedéllyel rendelkező szakállalaltnak szabad végeznie.
 - A biztonságos és környezetbarát működés érdekében legalább évenkénti ellenőrzés, valamint igény szerinti tisztítás és karbantartás szükséges.
- ▶ Tárja fel a hiányzó vagy szakszerűtlen ellenőrzés, tisztítás vagy karbantartás lehetséges következményeit (akár életveszélyig terjedő személyi sérülések, anyagi károk).
- ▶ Adja át az üzemeltetőnek megőrzésre a szerelési és kezelési utasításokat.

1.2.1 Hűtőközeg

⚠ **R32 hűtőközeg**

- ▶ A készülék R32 hűtőközeggel van feltöltve. Ha a hűtőközeggáz tüzzel érintkezik, mérgező gáz szabadulhat fel, vagy a hűtőközeg kigyulladhat.
- ▶ Csak a meghatározott hűtőközeg kerülhet a hűtőközeg körébe.
- ▶ A kompresszor beindítása előtt győződjön meg arról, hogy a hűtőközegcső csatlakoztatva van.
- ▶ Ne feledje, hogy a hűtőközeg szagtalan lehet.
- ▶ Olvassa el a készülékhez kapott, a gyúlékony hűtőközegek kezelésére vonatkozó biztonsági utasításokat.

⚠ **Szerelés, üzembe helyezés és karbantartás**

- ▶ A munkaterületen ne dohányozzon, és tartsa attól távol a gyújtóforrásokat. Biztosítsa a szerelési terület megfelelő szellőzését.
- ▶ Ne szűrje át vagy égesse meg az egységet.
- ▶ A készülék csak olyan helyiségben tárolható, ahol nincsenek folyamatosan működő gyújtóforrások (pl. nyílt láng, működő gázfűtő vagy működő elektromos fűtő).
- ▶ A beszerelés előtt és közben megfelelően szigetelt és gyújtószikramentes hűtőközeg-szivárgásérzékelő segítségével biztosítsa, hogy nem szivárog a hűtőközeg. Tilos potenciális gyújtóforrást használni a hűtőközeg-szivárgás ellenőrzésére. A halogén-fáklák (és minden nyílt lángot alkalmazó szivárgásérzékelő) használata tilos. Érzékelt szivárgás esetén szellőztesse ki a helyiséget.
- ▶ Magas hőmérséklettel járó munkálatok esetén mindig legyen készenlétben egy szárazporos vagy CO₂-tűzoltókészülék.
- ▶ Beszerelés közben viseljen védőkesztyűt.
- ▶ A leolvasztási folyamat felgyorsításához vagy a tisztításhoz csak a gyártó által ajánlott eszközöket használja.

▲ Karbantartás

- ▶ Elektromos alkatrészek cseréjekor győződjön meg arról, hogy a cserealkatrészek megfelelnek a specifikációknak. A karbantartási és szervizelési irányelveket mindig be kell tartani.
- ▶ Minden javítási vagy karbantartási munkát előtt kötelező végrehajtani egy kezdeti biztonsági- és alkatrész-ellenőrzést az alábbiak ellenőrzésének céljából:
 - A kondenzátorok ki vannak sűtve.
 - Minden elektromos alkatrész ki van kapcsolva, és a vezetékek nincsenek szabadon.
 - A földelés folytonossága biztosítva van.
- ▶ Ne csatlakoztasson elektromos tápellátást a körhöz, ha biztonsági kockázatot jelentő hibát észlel.

2 Előírások

Ez az eredeti útmutató fordítása. A gyártó jóváhagyása nélkül nem szabad fordításokat készíteni.

A következő irányelveket és előírásokat be kell tartani:

- Az illetékes áramszolgáltató vállalat helyi rendelkezései és előírásai, valamint az azokhoz kapcsolódó különleges szabályok
- Nemzeti építési előírások
- **F-gáz rendelet**
- **EN50160** (közélcélű hálózatokon szolgáltatott villamos energia feszültségjellemzői)
- **EN 12828** (fűtési rendszerek épületekben – melegvízes fűtési rendszerek tervezése)
- **EN 1717** (a belső ivóvíz-hálózatok védelme a szennyeződésektől és az ivóvíz visszafolyás útján történő szennyeződését megakadályozó eszközökre vonatkozó általános követelmények)
- **EN 378** (hűtőrendszerek és hőszivattyúk – biztonsági és környezetvédelmi követelmények)

2.1 Vízhőmérték

Vízhőmérték a fűtési rendszerben

A hőszivattyúk alacsonyabb hőmérsékleten működnek, mint sok más fűtési rendszer. Ez azt jelenti, hogy a termikus légtelenítés kevésbé hatékony, mint az elektromos/olaj-/gázkazánnal felszerelt rendszereknél, és az oxigéntartalom soha nem olyan alacsony, mint az ilyen rendszerekben. Emiatt a fűtési rendszer agresszív víz esetén hajlamosabb a korrózióra.

Ha a fűtési rendszert rendszeresen fel kell tölteni, vagy ha a fűtővíz mintavétele során kiderül, hogy a víz nem tiszta, megelőző intézkedésekre van szükség.

A megelőző intézkedések abból állhatnak, hogy a fűtési rendszert mágneses iszapleválasztóval és légtelenítővel egészítik ki.

Intézkedések olyan fűtési rendszerek esetében amelyeket többször kell feltölteni:

- ▶ Ügyeljen arra, hogy a tágulási tartály térfogata elég nagy legyen a fűtési rendszer térfogatához képest.
- ▶ Cserélje ki a tágulási tartályt.
- ▶ Ellenőrizze a fűtési rendszer tömítetlenségét.

Szükség lehet a rendszer hőcserélővel történő elválasztására, ha a(z) 3 táblázatban megadott határértékeket nem lehet elérni.

Csak nem mérgező adalékokat adjon a vízhez, hogy növelje a pH-értéket és tisztán tartsa a vizet.

A(z) 3 táblázatban megadott határértékek betartása szükséges, hogy a hőszivattyú működése és a teljesítményadatok a teljes élettartam alatt biztosítottak legyenek..

Vízminőség	
Keménység	<3 °dH
Oxigén-tartalom	<1 mg/l
Széndioxid, CO ₂	<1 mg/l
Kloridionok, Cl ⁻	<250 mg/l
Szulfát, SO ₄	<100 mg/l
Vezetőképesség	<350 µS/cm
pH-érték	7,5 – 9

3. tábl. Vízhőmérték

További vízkezelés a vízkőlerakódások elkerülése érdekében

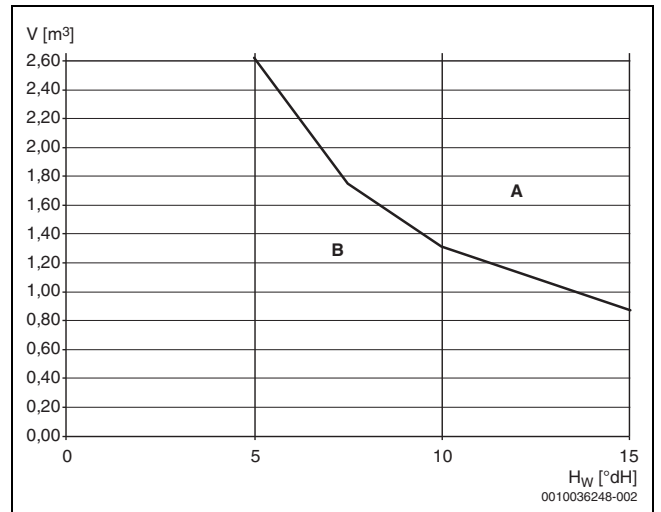
A fűtővíz rossz minősége elősegíti az iszap és a vízkő képződését. Ez meghibásodásokhoz és a hőszivattyú hőcserélőjének károsodásához vezethet. A jelenlegi "A károk elkerülése a melegvíz-fűtési rendszerekben" VDI 2035 irányelv szerint, és a töltővíz keménységétől, térfogatától és a rendszer teljes teljesítményétől függően vízkezelésre lehet szükség a vízkő képződéséből eredő károk megelőzése érdekében.



Ha a(z) 3 táblázatban megadott vízhőmértéki határértékeket túllépi a hőszivattyú teljesítménye idővel csökken. Ha a teljesítmény romlása elfogadható, akkor az 1. ábrán megadott határértékek szükségesek a hőszivattyú helyes működésének biztosításához annak teljes élettartama alatt.

Hőszivattyú teljesítménye [kW]	A töltővíz teljes lúgossága/keménysége [° dH]	Maximális töltő- és pótvíz mennyiség V _{max} [m ³]
Q̇ < 50	Követelmények a(z) 1 ábra szerint	Követelmények a(z) 1 ábra szerint

4. tábl. Hőszivattyúk táblázata



1. ábra A vízkezelésre vonatkozó határértékek a hőszivattyúnál

- A A görbe fölötti értékek esetén használjon sóatlanított-, lágy töltővizet, amelynek elektromos vezetőképessége ≤ 10 µS/cm.
- B A görbe alatt használjon kezeletlen csapvizet. A feltöltést az ivóvízre vonatkozó előírások figyelembevételével végezze.
- H_w Vízhőmérték.
- V Teljes vízmennyiség: a fűtési rendszer töltő- és pótvíz mennyisége a hőszivattyú élettartama alatt.

Ha a teljes vízmennyiség meghaladja az ábrán látható határgörbét (→ 1. ábra), a vízkezeléshez megfelelő intézkedésekre van szükség.

A megfelelő intézkedések a következők:

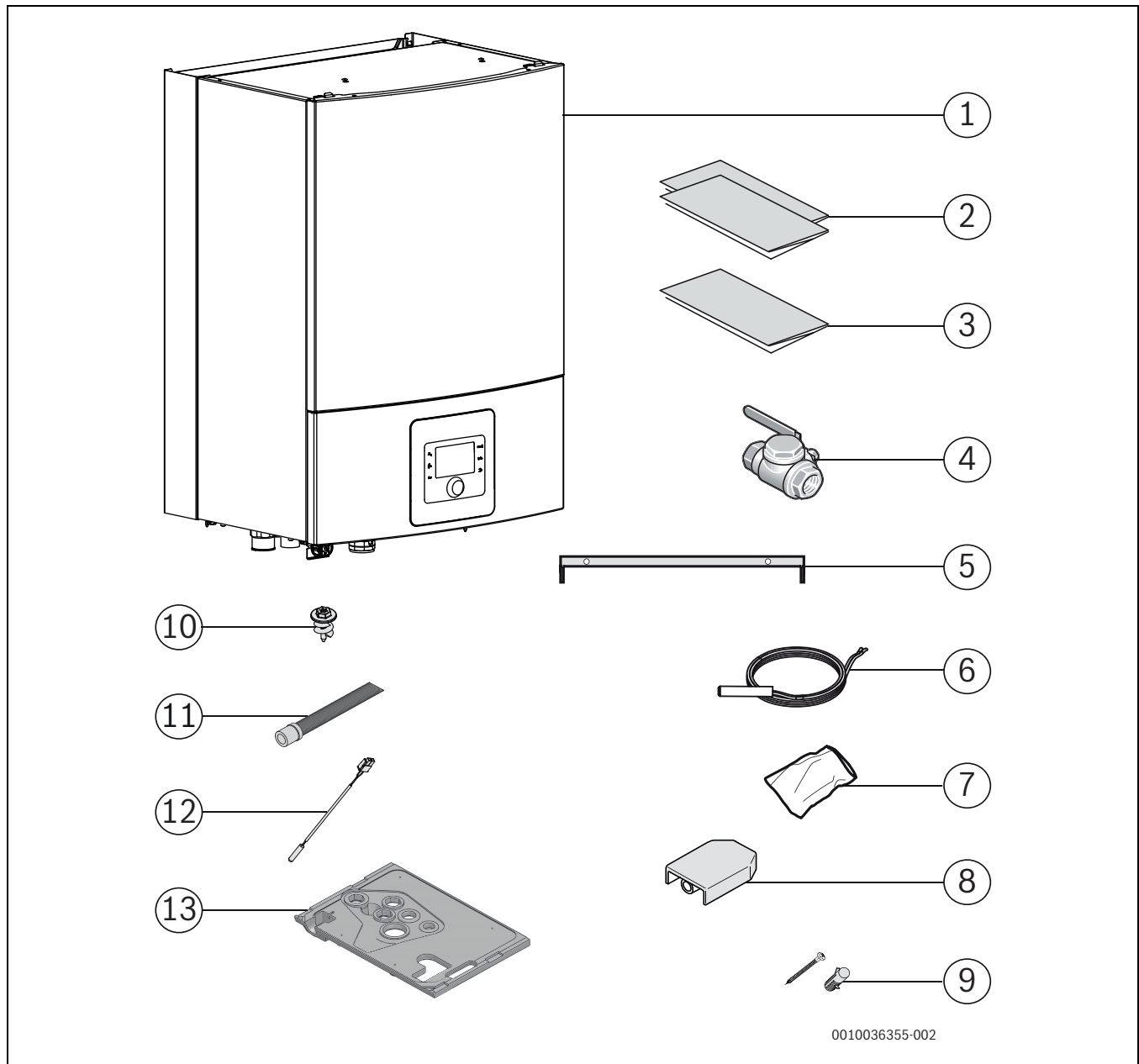
- Használjon teljesen sóatlanított-, lágy töltővizet, amelynek elektromos vezetőképessége ≤ 10 µS/cm.

Az oxigén bejutásának megakadályozása érdekében a tágulási tartályt ennek megfelelően kell méretezni.

Ha nem diffúzió mentes csövek vannak felszerelve, akkor szükséges a rendszerelválasztás egy hőcserélő segítségével.

3 Termékismertetés

3.1 Szállított alkatrészek



0010036355-002

2. ábra Szállított alkatrészek

- [1] Beltéri egység
- [2] Dokumentáció
- [3] Fúrósablon
- [4] Mágneses részecskeszűrő szűrőhálójával
- [5] Felfüggesztősín
- [6] Használati melegvíz hőmérséklet-érzékelő
- [7] Zacsó csatlakozókkal a telepítőmodulhoz
- [8] Külső hőmérséklet-érzékelő
- [9] Csavarok (x2) és dübelek (x2) a rögzítőkonzolhoz
- [10] Csavarok a cseptálcához (x4)
- [11] Kondenzvíz tömlő
- [12] Előremenő hőmérséklet érzékelő
- [13] Cseptálca

3.2 A beltéri egységre vonatkozó információk

Az AWS B beltéri egységet az épület belsejébe kell telepíteni és a kültéri egységhez kell csatlakoztatni.

A beltéri egység és a különböző kültéri egységek lehetséges kombinációi:

AWS B	CS3400iAWS
CS3400iAWS 10 B	CS3400iAWS 4 OR-S ¹⁾
CS3400iAWS 10 B	CS3400iAWS 6 OR-S
CS3400iAWS 10 B	CS3400iAWS 8 OR-S
CS3400iAWS 10 B	CS3400iAWS 10 OR-S

1) A CS3400iAWS 4 OR-S készülékhez egy 5/8"-1/2" adapter van mellékelve

5. tábl. Kiválasztási táblázat a CS3400iAWS 10 B falra szerelhető beltéri egységhez

Az AWS B elektromos, olaj- vagy gázfűtéses külső kiegészítő fűtőberendezéshez (keverőszeleppel) való.



A külső kiegészítő fűtőberendezés ajánlott maximális hőteljesítménye a CS3400iAWS 10 B beltéri egységgel a hőszivattyú hőteljesítményének kétszerese, azaz 10–28 kW.

3.3 Megfelelőségi nyilatkozat

Ez a termék felépítését és üzemi viselkedését tekintve megfelel az európai irányelveknek és a nemzeti követelményeknek.

CE A CE-jelölés azt jelzi, hogy a termék megfelel a jelölés elhelyezéséről rendelkező összes EU jogi előírásnak.

A megfelelőségi nyilatkozat teljes szövege az Interneten elérhető: www.bosch-climate.hu.

3.4 Adattábla

A beltéri egység adattáblája a készülék oldalán található. Tartalmazza a cikkszámra és a sorozatszámra vonatkozó információkat, valamint a készülék gyártási dátumát.

3.5 Működés

A működés a kompresszor kimenetének igény szerinti vezérlésén alapul a külső kiegészítő fűtőberendezésnek a beltéri egységen keresztül történő bekapcsolásával. A vezérlőegység a beállított fűtési igénytől függően vezérli a kültéri egységet.

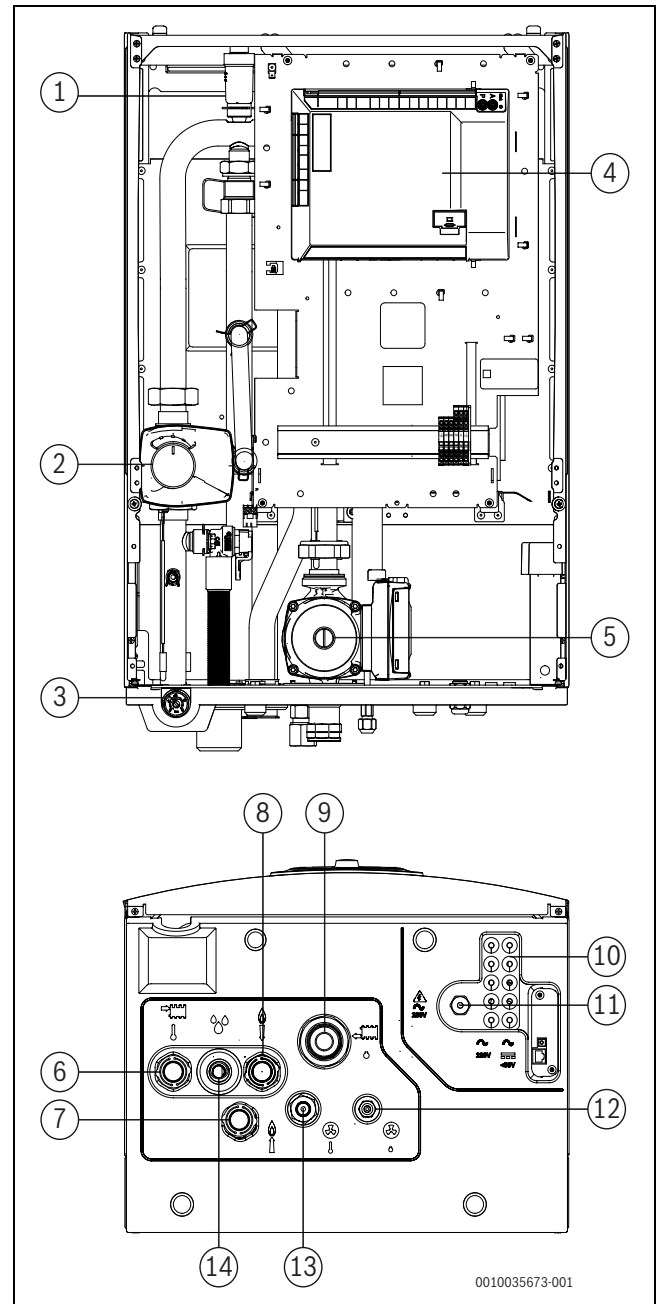
Ha a kültéri egység nem képes kielégíteni a ház hőszükségletét, a beltéri egység automatikusan elindítja a külső kiegészítő fűtőberendezést, amely a kültéri egységgel együtt a kívánt hőmérsékletet állítja elő a házban.

A használati melegvíz-fűtést a rendszer a használati melegvíz-tárolóban lévő TW1 érzékelő segítségével vezérli. A használati melegvíz-tároló felfűtési fázisa alatt a fűtési rendszer fűtési üzemmódja egy háromutas szelep (tartozék) révén átmenetileg kikapcsolásra kerül. Amint a használati melegvíz-tároló elérte a kívánt hőmérsékletet, a kültéri egység visszaáll fűtési üzemmódba.

Fűtési és használati melegvíz üzemmód, ha a kültéri egység inaktív

Ha a külső hőmérséklet kevesebb mint -20 °C vagy több mint 45 °C (módosítható érték), akkor a kültéri egység automatikusan kikapcsol, és nem tud hőt termelni. Ebben az esetben a külső kiegészítő fűtőberendezés veszi át a fűtési, illetve a használati melegvíz üzemmód szerepét.

3.6 Termék áttekintése



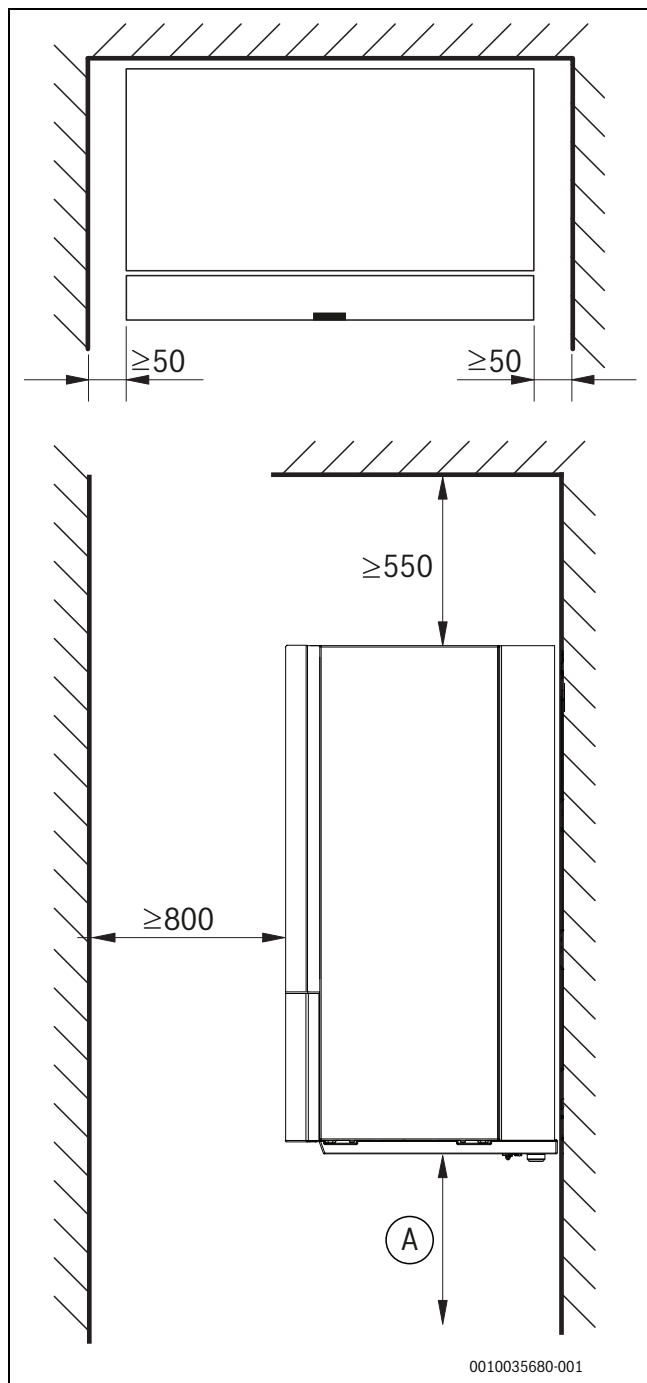
3. ábra Külső kiegészítő fűtőberendezéshez csatlakoztatható, keverőszeleppel rendelkező beltéri egység részei és csővezeték-csatlakozásai

- [1] Automata légtelenítő-szelep (VL1)
- [2] Keverőszelep
- [3] Nyomásmérő
- [4] Telepítői modul
- [5] Primer keringetőszivattyú (PC0)
- [6] Előremenő a fűtési rendszer felé
- [7] Előremenő a kiegészítő fűtőberendezés felé
- [8] Előremenő a kiegészítő fűtőberendezéstől
- [9] Visszatérő a fűtési rendszertől
- [10] Kábelátvezetés CAN-BUS és EMS-BUS érzékelőhöz
- [11] Kábelátvezetés a tápegységhez
- [12] Hűtőközeg a kültéri egységhez (folyadék)
- [13] Hűtőközeg a kültéri egységtől (gáz)
- [14] Túlnyomás-elvezetés és kondenzvíz-elvezetés

3.7 Méretek és minimális távolságok

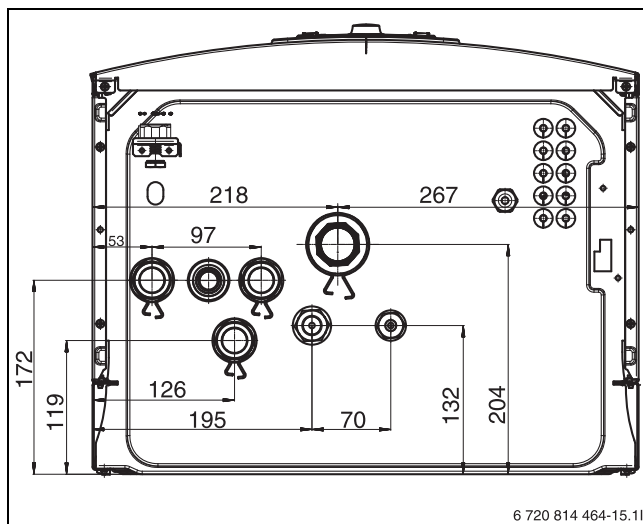


A beltéri egységet olyan magasságban szerelje fel, hogy a vezérlőegység könnyen használható legyen. Vegye figyelembe a beltéri egység alatti csöveket és csatlakozásokat is.



4. ábra Minimális távolságok (mm)

[A] A beltéri egység alatt legalább 1 m³ szabad helyet ajánlott hagyni. Ha ez nem lehetséges, gondoskodjon arról, hogy a szekrényen a beltéri egység aljánál alacsonyabban egy szellőzőnyílás legyen kialakítva.



5. ábra Méretek és csatlakozások (az ábrán a cseppfalca nem látható)

3.8 Csatlakozóméretek

Cső	Csatlakozások
Fűtési rendszer előremenő	1"-os külső menetes
Fűtési rendszer visszatérő	1"-os belső menetes
Külső kiegészítő fűtőberendezés előremenő/visszatérő	1"-os külső menetes
Leeresztő	ø 24
Hűtőközegcső a kültéri egységhez/ kültéri egységtől	1/4"-5/8" ¹⁾

1) A CS3400iAWS 4 OR-S készülékhez egy 5/8"-1/2" adapter van mellékelve

6. tábl. Csőméretek a CS3400iAWS 10 B készülékhez

4 Szerelési előkészületek



VIGYÁZAT

Tűz- és robbanásveszély!

Minden lehetséges gyújtóforrást távol kell tartani a beszerelés helyétől, mert tüzet vagy robbanást okozhat.

- ▶ A készülék csak olyan helyiségben tárolható, ahol nincsenek folyamatosan működő gyújtóforrások (pl. nyílt láng, működő gázfűtő vagy működő elektromos fűtő).

ÉRTESÍTÉS

A termék sérülésének veszélye!

A beltéri egységet nem szabad olyan helyre telepíteni, ahol víz fröccsenhet rá.

- ▶ Ne telepítse a beltéri egységet fürdőszobákba vagy kültéri helyiségekbe.



FIGYELMEZTETÉS

Erős mágnes

Ártalmas lehet a szívritmus-szabályzóval rendelkezőkre.

- ▶ Ne tisztítsa a szűrőt, és ne ellenőrizze a magnetitjelzőt, ha szívritmus-szabályzóval rendelkezik.



A beltéri egységben lévő túláram szelep lefolyócsövet úgy kell felszerelni, hogy az védve legyen a fagy ellen, és a lefolyócsövet egy lefolyóba kell vezetni.

- ▶ Vegesse el a fűtési rendszer és a hideg víz/használati melegvíz csöveit a beltéri egység beépítési helyéig.

4.1 A beltéri egység összeszerelésére vonatkozó szempontok

- Szerelje fel a beltéri egységet egy megfelelő helyre a házban belül. Vízmértékkel ellenőrizze, hogy a készülék vízszintes legyen.
- Ügyeljen arra, hogy ne legyen gyújtóforrás a beltéri egység helyiségében.
- A kültéri és beltéri egység közötti csöveknek a lehető legrövidebbnek kell lenniük. A csöveket szigetelje.
- Ellenőrizze, hogy az összes csőcsatlakozás sértetlen-e, és nem lazult-e meg a szállítás során.
- Biztosítsa, hogy minden cső és csatlakozás védve legyen a fizikai sérülésekkel szemben. A beltéri egységhez vezető mechanikus csatlakozások legyenek elérhetőek karbantartási célból.
- Kövesse a kültéri egység telepítési kézikönyvének utasításait.
- A túláramszelepből távozó vizet a beltéri egységtől elfele, egy fagymentes kivezetésbe kell elvezetni.
- A beltéri egység telepítési helyénél egy lefolyónak rendelkezésre kell állni.
- Az alacsony feszültségű kábeleket úgy kell elvezetni, hogy a 230 V-os kábelektől legalább 100 mm-re legyenek.

4.2 Fűtőrendszer – minimális térfogat és áramlási sebesség



A több indítási/leállítási ciklus, a hiányos leolvasztás, illetve a szükségételen riasztások elkerülése érdekében megfelelő mennyiségű energiát kell tárolni a rendszerben. Energiatárolás a fűtési rendszer vízmennyiségében, valamint a rendszerelemekben (radiátorok és padlófűtés).

A kültéri egység leolvasztásához folyamatosan biztosítani kell a minimális térfogatot és áramlási sebességet.

A minimális mennyiség nyitott fűtési körökkel (a szükséges zónaszelepeknek/termosztátoknak mindig teljesen nyitva kell lenniük), illetve puffertárolóval biztosítható. A leghatékonyabb optimális leolvasztáshoz szükséges mennyiség fel van tüntetve.

A minimális áramlási sebességet biztosítani kell a minimális elérhető térfogat esetén. Ha nincs biztosítva a minimális áramlási sebesség, akkor további intézkedésekre van szükség (pl. bypass vagy párhuzamos puffert). Ügyeljen arra, hogy hidraulikus váltó használata esetén egy kiegészítő fűtőkör szivattyú is szükséges.

Bizonyos körülmények között a rendszerben tárolt elérhető energiától függően a teljes leolvasztáshoz kiegészítő fűtés használható.

Kültéri egység	CS3400iAWS 4 OR-S	
	Minimális érték	Ajánlott
Padlófűtés/fan-coilok	13 l	35l
Radiátorok	4l	13 l
Minimális átfolyás	15l/perc	

7. tábl. Minimális térfogat és áramlási sebesség a kültéri egység esetén CS3400iAWS 4 OR-S

Kültéri egység	CS3400iAWS 6-10 OR-S	
	Minimális érték	Ajánlott
Padlófűtés/fan-coilok	27l	40l
Radiátorok	10l	15l
Minimális átfolyás	15l/perc	

8. tábl. Minimális térfogat és áramlási sebesség a kültéri egység esetén CS3400iAWS 6-10 OR-S

5 Szerelés

ÉRTESÍTÉS

Berendezéskárok előfordulása a csővezetékben lévő maradványok miatt lehetséges!

A fűtési rendszerben lévő maradványok és szennyeződések akadályozzák az átáramlást és üzemzavarokat okozhatnak.

- ▶ A beltéri egység csatlakoztatása előtt mossa át a csővezeték-rendszert az idegen testek eltávolítása céljából.



VIGYÁZAT

Sérülésveszély!

A szállítás és telepítés során fennáll a sérülés veszélye. A karbantartás során a készülék belső részei felforrósodhatnak.

- ▶ A kivitelező köteles kesztyűt viselni szállítás, telepítés és karbantartás során.

A beltéri egység a fűtési rendszer része. A beltéri egység meghibásodását okozhatja a padlófűtés csővezetékében vagy a radiátorokban lévő víz nem megfelelő minősége, vagy ha a rendszerben tartósan sok levegő található.

A levegő vas-oxid és lerakódás formájában korróziót okoz a rendszerben.

A vas-oxid egy csiszoló hatású anyag, amely kárt tesz a szivattyúkban, szelepekben és a turbulens áramlási jellemzőkkel rendelkező alkatrészekben, mint amilyen például a kondenzátor.

Ha a fűtési rendszereket rendszeresen újra kell tölteni, vagy ha az ezekből a rendszerekből származó vízminták zavarosak, megfelelő intézkedéseket kell tenni, például magnetit leválasztókat és légtelenítőket kell beszerezni.

- ▶ Ügyeljen arra, hogy a csövek belseje tiszta legyen, ne tartalmazzanak kárt okozó szennyeződések, például kénes vegyületeket, oxidálószerket, törmelékét és port.
 - Soha ne tárolja a hűtőközegcsöveket a szabadban.
 - Közvetlenül csatlakoztatás előtt távolítsa csak el a tömitéseket a csővégekről.
 - A hűtőközegcsövek elvezetésekor a legnagyobb gondossággal kell eljárni.
 - A hűtőközegcsövek csak csővágóval vágathatók rövidebbre, és a végeket le kell tömíteni, hogy megakadályozza a szennyeződés és a nedvesség bejutását.

A hűtőközegcsövekben lévő por, idegen anyag és nedvesség ronthatja az olaj minőségét, vagy a kompresszor meghibásodásához vezethet.

- ▶ Vágás után azonnal zárja le az újrafelhasználható hűtőközegcsövek végeit.
- ▶ Nitrogénnel tisztítsa meg a hűtőközegcsöveket.

ÉRTESÍTÉS

Meghibásodás veszélye a csővezetékekben lévő szennyeződések miatt!

Szilárd anyagok, fém-/műanyagreszelék, folyasztószer, szilagmaradványok és hasonló anyagok letapadhatnak a szivattyúban, szelepekben és hőcserélőkben.

- ▶ Tartsa távol az idegen anyagokat a csővezetésektől.
- ▶ Ne hagyjon csöveket és csatlakozásokat közvetlenül a talajon.
- ▶ Sorják eltávolításakor ügyeljen arra, hogy a csőben ne maradjon sorjamaradvány.



FIGYELMEZTETÉS

Személyi sérülés és anyagi kár veszélye

A nem megfelelő érzékelők használata személyi sérülésekhez, például forrázáshoz, valamint a túl magas vagy alacsony hőmérséklet miatt anyagi károkhoz vezethet. A kényelmet a nem megfelelő érzékelők használata is hátrányosan befolyásolhatja.

- ▶ Ügyeljen arra, hogy az érzékelő cseréjekor a megfelelő jellemzőkkel rendelkező érzékelőt használja (11.6. fejezet). Más jellemzőkkel rendelkező érzékelők használata problémákhoz vezet, mivel a rendszer pontatlan hőmérséklet alapján kerül vezérlésre.

5.1 Szállítás és tárolás

A beltéri egységet mindig függőleges helyzetben kell szállítani és tárolni. Azonban szükség esetén átmenetileg kissé megbillenthető.

A beltéri egységet – 10 °C alatti hőmérsékleteken ne szállítsa vagy ne tárolja.

5.2 Szigetelés

ÉRTESÍTÉS

Anyagi károk fagyhatás miatt!

Áramkimaradás esetén a csővezetékekben befagyhat a víz.

- ▶ Minden hőt továbbító vezeték az érvényes előírásoknak megfelelően alkalmas hőszigeteléssel kell ellátni.

A harmatpont alá betervezett hűtési üzem esetén minden csatlakozót és vezetékét az érvényes előírások szerint hűtésre alkalmas szigeteléssel kell ellátni (legalább 13mm vastag szigeteléssel).

5.3 Ellenőrző lista



Minden felszerelési folyamat eltérő. A következő ellenőrzőlista a javasolt felszerelési lépések általános leírását tartalmazza.



Javasoljuk, hogy a hűtőközegcsöveket a hidraulikus csatlakozások előtt csatlakoztassa.

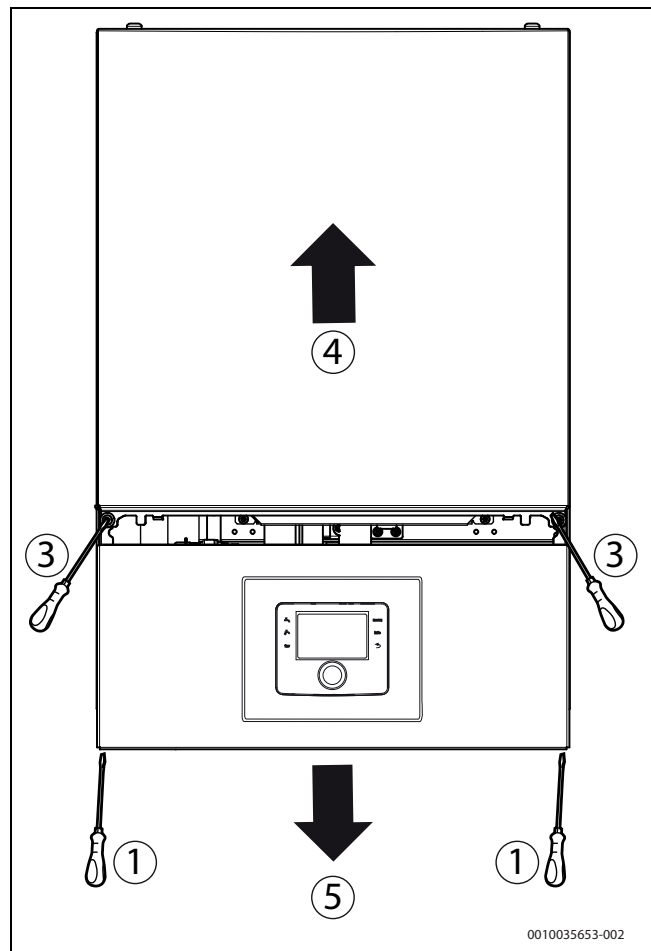


A részecskeszűrőt vízszintesen építse be a fűtési rendszer visszatérő ágába, a beltéri egység bemeneti nyílása előtt. Ügyeljen a szűrő áramlási irányára.

1. Távolítsa el a beltéri egység első burkolatát.
2. Szerelje össze a csepptálcát.
3. Szerelje fel a beltéri egység vízelvezető csövét.

4. Csatlakoztassa a kültéri egység hűtőközegcsöveit a beltéri egységhez.
5. Csatlakoztassa a beltéri egységet a fűtési rendszerhez.
6. Csatlakoztassa, tölts fel és légtelenítse a használati melegvíz-tárolót (ha van).
7. Üzembe helyezés előtt tölts fel a fűtési rendszert.
8. Légtelenítse a fűtési rendszert.
9. Szerelje fel a külső hőmérséklet-érzékelőt és szükség esetén a helyiségtermosztátot.
10. Csatlakoztassa a CAN-BUS kábelt a kültéri és a beltéri egységhez.
11. Szerelje fel a tartozékokat (fűtőkör modul stb.).
12. Szükség esetén csatlakoztassa az EMS-BUS kábelt a tartozékhoz.
13. Csatlakoztassa a rendszert az elektromos hálózathoz.
14. Helyezze üzembe a fűtési rendszert. A szükséges beállítások elvégzéséhez használja a vezérlőegységet (→ vezérlőegységre vonatkozó utasítások).
15. Ellenőrizze, hogy minden érzékelő a megfelelő értékeket jeleníti-e meg (→ 11.6. fejezet).
16. Ellenőrizze és tisztítsa meg a részecskeszűrőt.
17. Beindítás után ellenőrizze a fűtési rendszer működését (→ vezérlőegységre vonatkozó utasítások).

5.4 A beltéri egység első burkolatának eltávolítása



6. ábra Először burkolatot eltávolítása

A beltéri egység első burkolatának eltávolításához kövesse az alábbi lépéseket:

1. Távolítsa el az első burkolat alsó részének csavarjait.
2. Tartsa meg az első burkolat alsó részét.
3. Távolítsa el az első burkolat felső részének csavarjait.
4. Távolítsa el az első burkolat felső részét.
5. Távolítsa el a vezérlőberendezés köztes csatlakozóját, majd az első burkolat alsó részét.

5.5 A cseptálca összeszerelése

ÉRTESÍTÉS

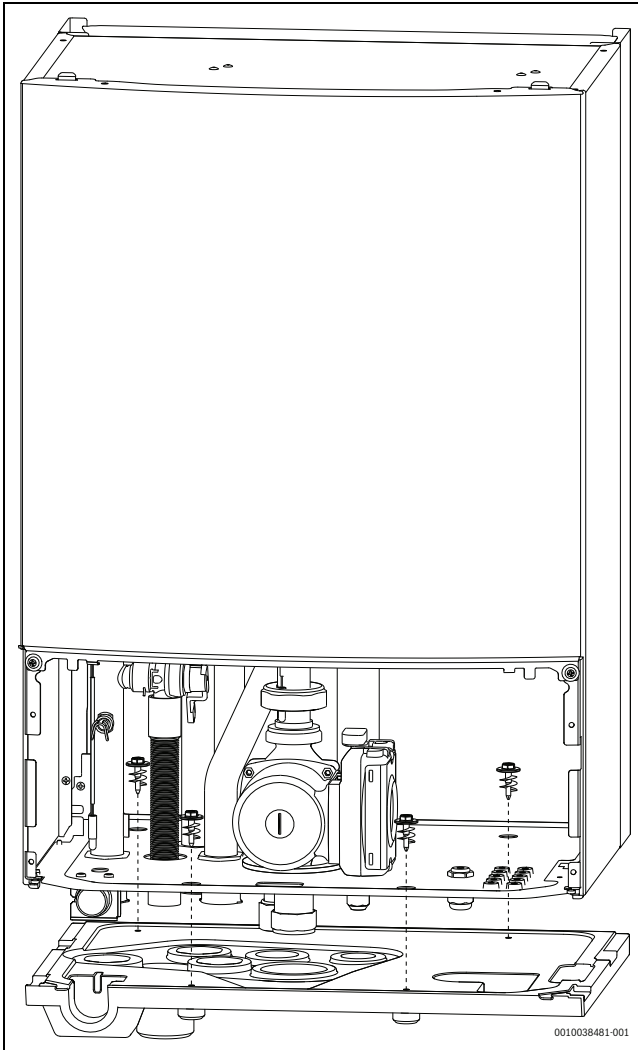
Anyagi kár veszélye!

A kondenzációból származó vízcseppek vagy az esetleges szivárgások elvezetésére egy cseptálcát kell felszerelni.

- ▶ A cseptálcát mindig a csövek felszerelése előtt szerelje fel.

A cseptálca felszerelése:

- ▶ Távolítsa el a beltéri egység első burkolatát.
- ▶ A cseptálca csavarjaival rögzítse a cseptálcát a beltéri egység aljára. Ne húzza túl a csavaroka, mert azzal kárt tehet a cseptálcában. Tanulmányozza a következő ábrát:



7. ábra A cseptálca felszerelése

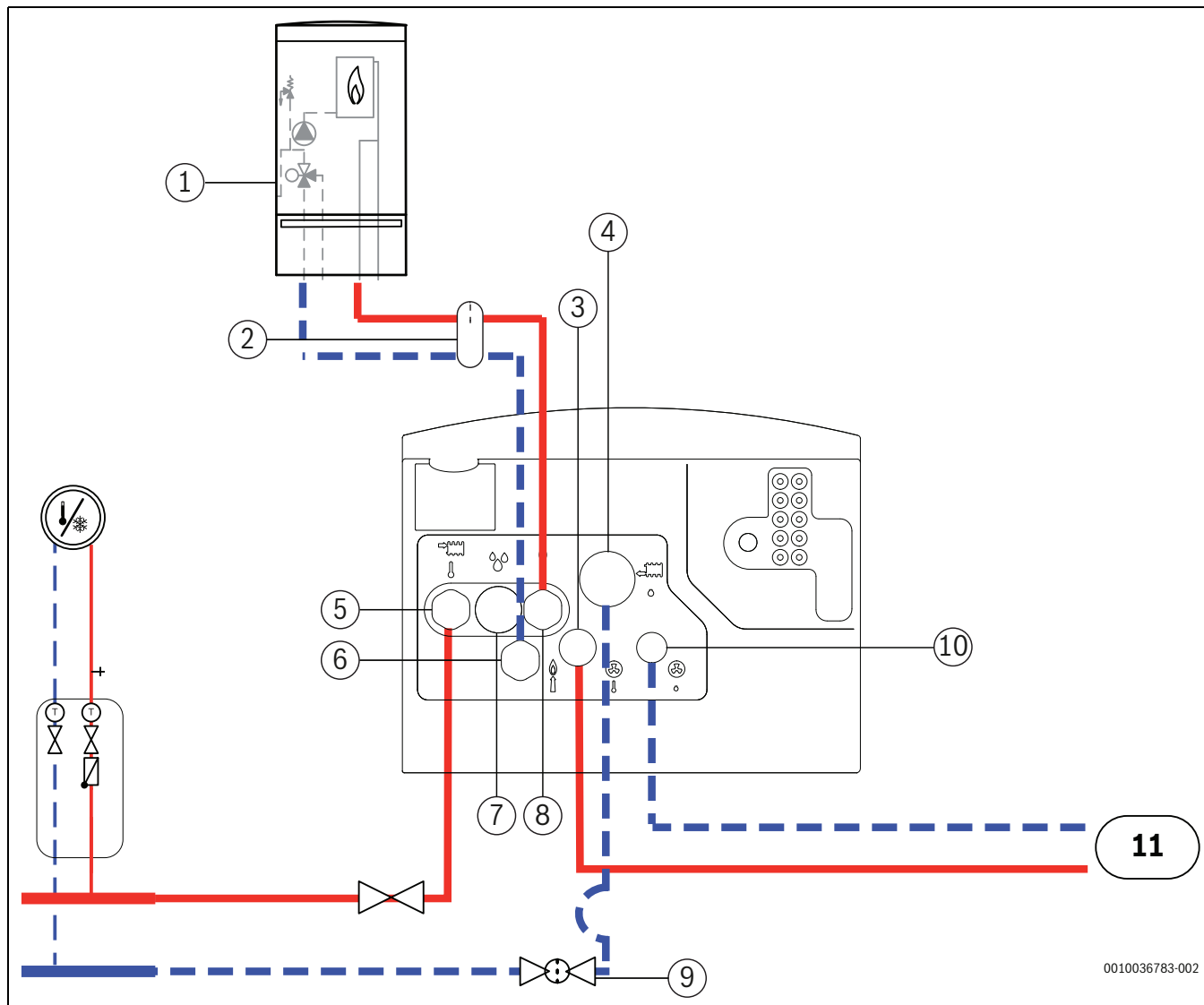
5.6 Csatlakozás

5.6.1 Csatlakozás a külső kiegészítő fűtőberendezéshez és a fűtési rendszerhez

A beltéri egységen végezze el a következő műveleteket (lásd a 8):

1. A [3]-tól induló lefolyótömlőt vezesse egy fagyvédett lefolyóba.
2. Csatlakoztassa a kültéri egységből érkező hűtőközegcsövet (gáz) [7].

3. Csatlakoztassa a kültéri egységhez vezető hűtőközegcsövet (folyadék) [10].
4. Csatlakoztassa a külső kiegészítő fűtőberendezés visszatérő csövét a [6]-hoz.
5. Csatlakoztassa a külső kiegészítő fűtőberendezés előremenő csövét a [8]-hoz.
6. Csatlakoztassa a fűtési rendszerhez előremenő csövét az [5]-höz.
7. Csatlakoztassa a fűtési rendszer visszatérő csövét a [4]-hez.



0010036783-002

8. ábra Külső kiegészítő fűtőberendezéshez csatlakoztatható, keverőszeleppel rendelkező beltéri egység csatlakoztatása a fűtési rendszerhez és a kiegészítő fűtőberendezéshez

- [1] Külső kiegészítő fűtőberendezés
- [2] Hidraulikus váltó
- [3] Hűtőközeg a kültéri egységtől (gáz)
- [4] Visszatérő a fűtési rendszertől
- [5] Előremenő a fűtési rendszer felé
- [6] Előremenő a kiegészítő fűtőberendezés felé
- [7] Kondenzvíz-elvezetés és túláramszelep elvezetése
- [8] Előremenő cső a kiegészítő fűtőberendezéstől
- [9] Mágneses szűrő
- [10] Hűtőközeg a kültéri egységhez (folyadék)
- [11] Kültéri egység

5.6.2 A kültéri egység, a beltéri egység és a fűtési rendszer feltöltése

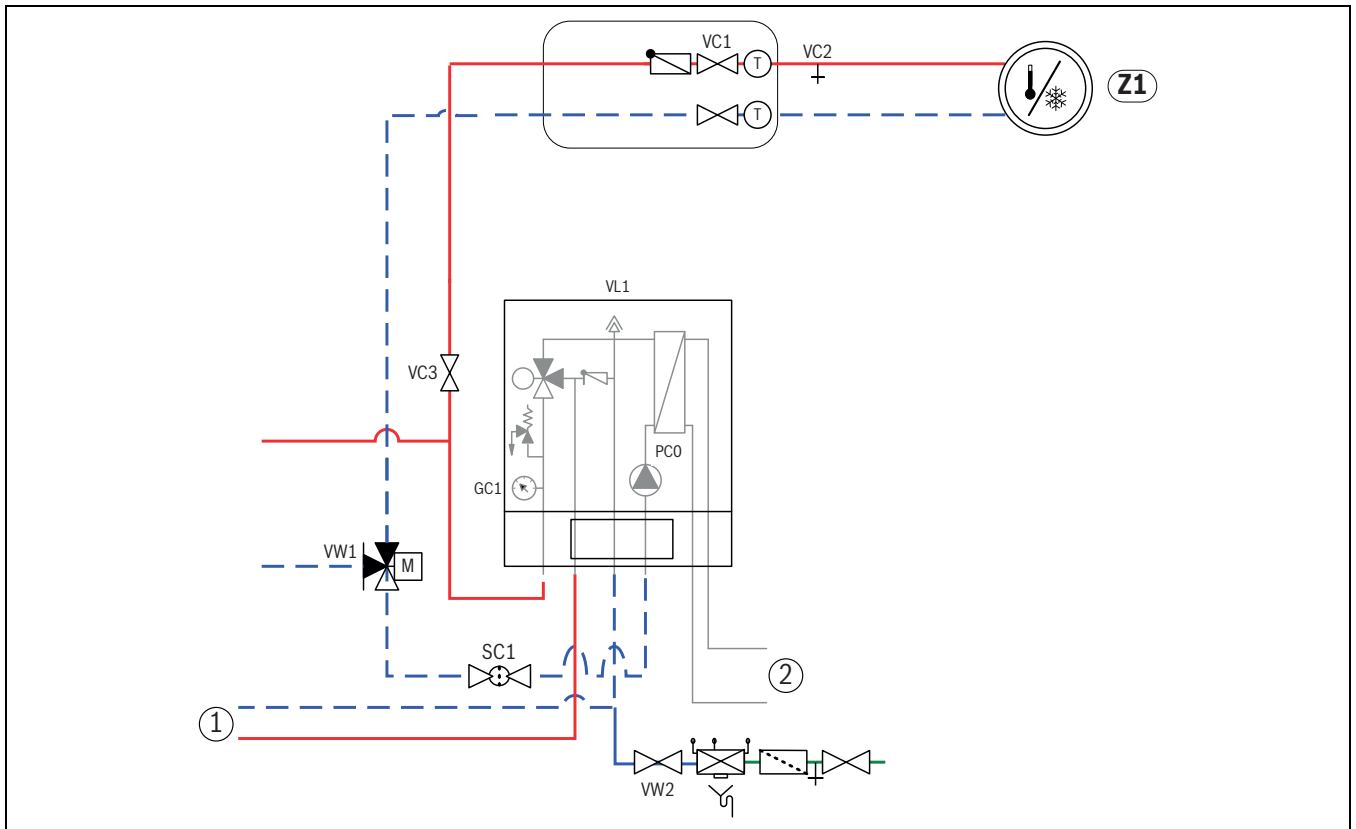
Először öblítse át a fűtési rendszert. Ha a rendszerhez tartozik használati melegvíz-tároló, akkor azt vízzel fel kell tölteni és kiöblíteni.

Ezután töltsse fel a fűtési rendszert.



A rendszer feltöltése után légtelenítse azt, és tisztítsa meg a vízszűrőt.

- ▶ Töltsse fel a rendszert az alábbi utasítások szerint.
- ▶ Az 5.7. fejezetnek megfelelően csatlakoztassa a rendszert az elektromos hálózathoz.
- ▶ Indítsa el a rendszert a felhasználói felületre vonatkozó utasításoknak megfelelően.
- ▶ A 6.2. fejezetben leírtak szerint légtelenítse a rendszert.
- ▶ A 8.1. fejezet szerint tisztítsa meg a vízszűrőt.



9. ábra Beltéri egység külső kiegészítő fűtőberendezéssel és a fűtési rendszer

- | | | | |
|-------|---------------------------------------|-----|---|
| [Z1] | Fűtési rendszer (keverőszelep nélkül) | 7. | Folytassa a feltöltést addig, amíg a GC1 nyomásmérő 2 bart nem mutat. |
| [1] | Külső kiegészítő fűtőberendezés | 8. | Az utasításoknak megfelelően légtelenítse a kiegészítő fűtőberendezést. |
| [2] | Kültéri egység | 9. | Ha a rendszerhez tartozik használati melegvíz-tároló, akkor azt is töltsse fel és légtelenítse. |
| [PC0] | Primer keringetőszivattyú | 10. | Zárja el a VW2 töltőszelepet. |
| [VC1] | Fűtési rendszer szelepei | 11. | Válassza le a tömlőt a VC2 szelepről. |
| [VC2] | Leeresztőszelep | 12. | → 6.2. fejezet. |
| [VC3] | Fűtési rendszer szelepei | | |
| [VL1] | Automata légtelenítő | | |
| [GC1] | Nyomásmérő | | |
| [SC1] | Mágneses szűrő | | |
| [VW1] | Háromutas váltószelep | | |
| [VW2] | Töltőszelep | | |

Lásd a 9. ábrát:

1. A rendszer feltöltése és légtelenítése előtt győződjön meg róla, hogy a beltéri és kültéri egységek le vannak választva az elektromos hálózatról.
2. Aktiválja a VL1 automata légtelenítőt a kupak néhány fordulattal történő lecsavarásával (ne távolítsa el).
3. Csatlakoztasson egy tömlőt a fűtési rendszer VC2 leeresztőszelepéhez.
4. A fűtési rendszer feltöltéséhez nyissa ki a VC3 szelepet, a VC2 leeresztőszelepet és a VW2 töltőszelepet.
5. Töltsse fel vízzel addig, amíg a lefolyócsőből csak víz távozik.
6. Zárja el a VC2 leeresztőszelepet.

5.6.3 Primer keringetőszivattyú (PC0)

A PC0 keringetőszivattyú (a CS3400iAWS 10 B része) PWM-vezérléssel (fordulatszám-szabályozással) rendelkezik. Az adott fűtési rendszerhez a szivattyú beállításait a beltéri egység vezérlőegységénél kell elvégezni (→ vezérlőegységre vonatkozó utasítások).

A szivattyú fordulatszáma automatikusan beáll az optimális működéshez.

5.6.4 Fűtőköri szivattyú (PC1)



A fűtési rendszer konfigurációjától függően szükség van egy fűtési szivattyúra, amelyet az átfolyással és a nyomásvesztéssel szemben támasztott követelményeknek megfelelően kell kiválasztani.



A PC1 szivattyút mindig az elektromos kapcsolási rajznak megfelelően kell a beltéri egység szerelőmoduljára csatlakoztatni.



Maximális terhelés a PC1 szivattyú relékimenetén: 2 A, $\cos\varphi > 0,4$.
Nagyobb terhelés esetén be kell szerelni egy közbensőt relét.

5.6.5 Szivattyú külső kiegészítő fűtőkészülékhez

Beépített szivattyú nélküli külső kiegészítő fűtőkészülék esetén fel kell szerelni egy külső szivattyút.

Ezen szivattyú vezérlésére vonatkozó információkért forduljon a a külső kiegészítő fűtőkészülék gyártójához.

5.7 Elektromos csatlakoztatás



VESZÉLY

Áramütés veszélye!

A hőszivattyú alkatrészei vezetnek az elektromosságot.

- ▶ Az elektromos rendszeren történő munkavégzés előtt válassza le a készüléket az elektromos hálózatról.

ÉRTESÍTÉS

A rendszer károsodik, ha víz nélkül kapcsolja be.

Ha a rendszert a fűtési rendszer vízzel való feltöltése előtt kapcsolja be, a fűtési rendszer elemei túlmelegedhetnek.

- ▶ A fűtési rendszer bekapcsolása **előtt** tölts fel, légtelenítse és állítsa be a megfelelő üzemi nyomást a használati melegvíz-tárolóban és a fűtési rendszerben.



A beltéri egység nem rendelkezik külön főkapcsolóval.

- ▶ A biztonságos működés érdekében telepítsen egy olyan megszakítót, amely a vezetékekre vonatkozó szabályzatnak megfelelően teljes megszakítást biztosít a táphálózati vezetékekben III-as túlfeszültségi kategória esetén.



A CAN-BUS és az EMS-BUS nem kompatibilis egymással.

- ▶ Ne csatlakoztasson EMS-BUS egységet CAN-BUS egységhez.



A tényleges feszültség legfeljebb 10%-ban térhet el a névleges feszültségtől.



A föld és a nulla közötti feszültség legfeljebb 3 V lehet. Ügyeljen a készülék fázisainak az elektromos hálózatra történő csatlakoztatásakor, hogy a fázisok közötti egyensúly ne boruljon fel a 3 fázisú háztartási rendszerek esetén (ha van ilyen).

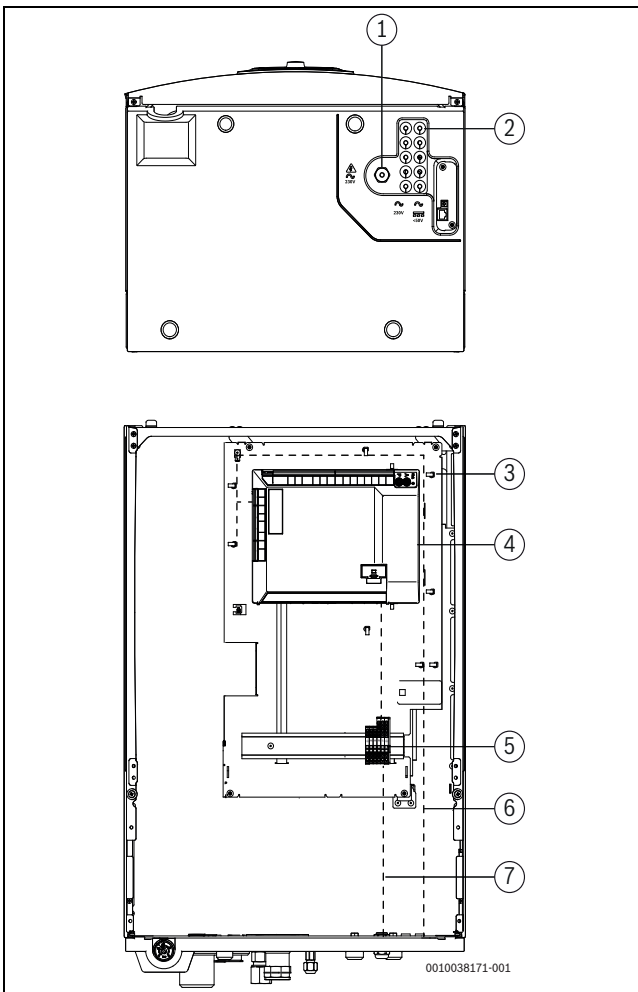
- ▶ Az adott biztosítékhoz és kábelezéshez megfelelő keresztmetszetű és típusú kábelt válasszon.
- ▶ A kapcsolási rajznak megfelelően csatlakoztassa a hőszivattyút.
- ▶ A NYÁK cseréjekor ügyeljen a szinkódokra.

A hőmérséklet-érzékelő kábelek meghosszabbításakor a következő kábelátmérőket használja:

- Kábel 20 m-ig: 0,75–1,50 mm²
- Kábel 30 m-ig: 1,0–1,50 mm²

5.7.1 A beltéri egység csatlakoztatása

- ▶ Távolítsa el a beltéri egység első burkolatát.
- ▶ Távolítsa el a csatlakozódoboz fedelét.
- ▶ Helyezze be a CAN-BUS, az érzékelők és az egyéb jelkábeleit a megfelelő, <50V jelzéssel ellátott kábelátvezetésen keresztül. Vezesse el a kábeleket a készülék elejéig, és csatlakoztassa őket a 10. ábrán látható módon.
- ▶ Vezesse be a tápkábeleket a 230 V jelzésű átvezetésen keresztül. Vezesse el őket a készülék elejéig.
- ▶ Csatlakoztassa a fázis, a nulla és a földkábel az 5.7.9. fejezetben megadott érintkezőkhöz.
- ▶ Kábelkötegelőkkel rögzítse a kábeleket.
- ▶ Miután meggyőződött arról, hogy minden elektromos kábel megfelelően és biztonságosan csatlakoztatva és rögzítve, helyezze vissza a csatlakozódoboz fedelét és a beltéri egység előlő burkolatát.



10. ábra Kábelátvezetések és elektromos alkatrészek (az ábrán a csepptálca nem látható)

- [1] Kábelátvezetés tápkábelekhez (230 V-os tápkábel)
- [2] Kábelátvezetés érzékelő, CAN-BUS, EMS-BUS és jelkábelekhez (<50 V-os kábelek)
- [3] Rögzítési pontok kábelkötegelőkhöz
- [4] Telepítői modul
- [5] Sorkapcsok
- [6] Kábelcsatorna érzékelő, CAN-BUS, EMS-BUS és jelkábelekhez (<50 V-os kábelek)
- [7] Kábelcsatorna tápkábelekhez (230 V-os kábelek)



Az elektromos kábelek ki- és bevezetésekor ügyeljen arra, hogy azok ne feszüljenek meg.

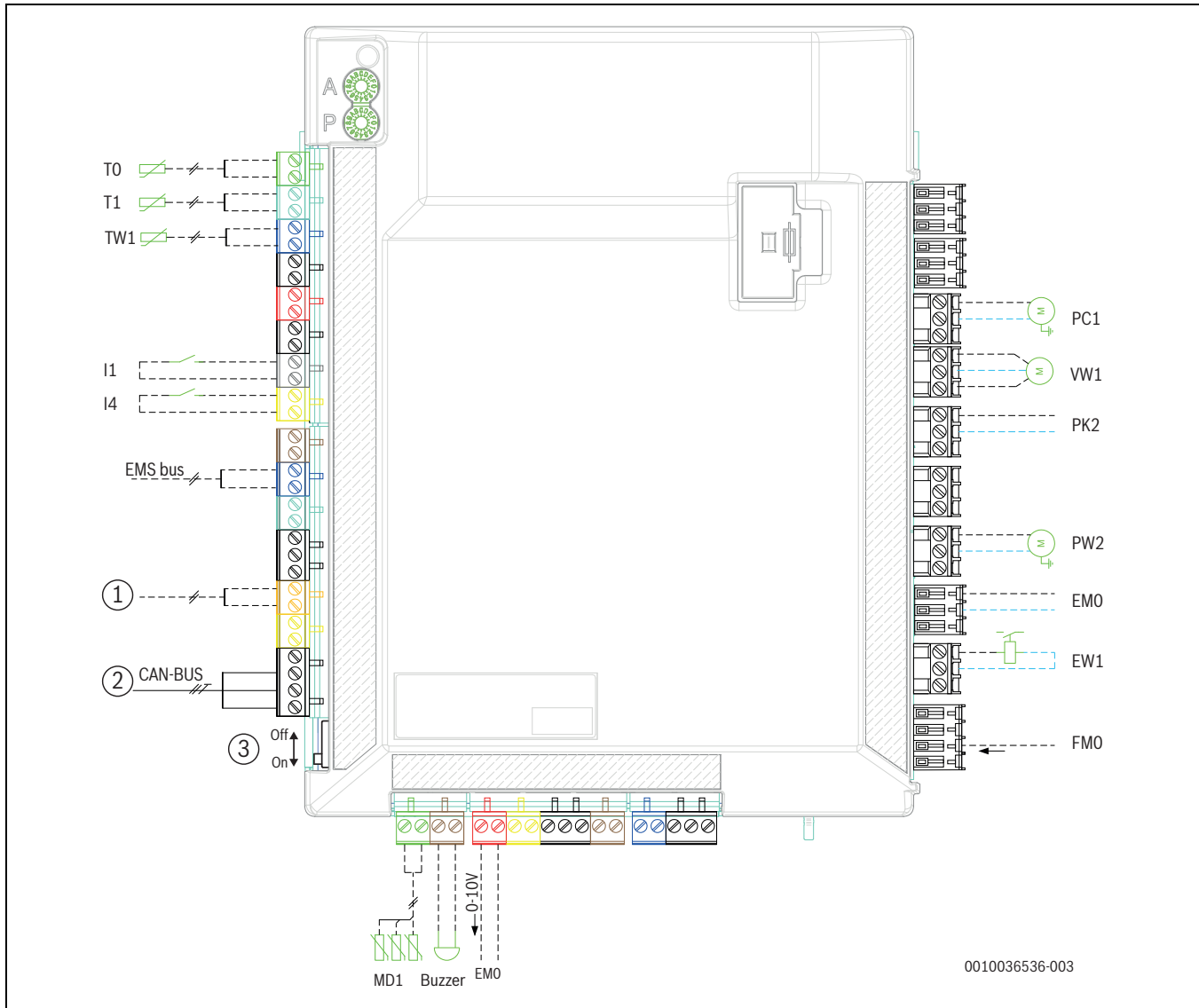


A jelkábelek és a tápkábelek nem futhatnak azonos kábelcsatornában.

5.7.2 Külső kiegészítő fűtőberendezéshez csatlakoztatható, keverőszeleppel rendelkező beltéri egység telepítói moduljának csatlakozásai
⚠ VESZÉLY
Áramütés veszélye!

A telepítói modul felnyitása áramütést okozhat.

► Soha ne nyissa ki a telepítói modult.



11. ábra A beltéri egység telepítói modulja

- [1] Távoli hozzáférés gateway (tartozék)
- [2] CAN-BUS a kültéri egységhez
- [3] CAN megszakítókapcsoló
- [T0] Fűtőkör előremenő hőmérséklet-érzékelő
- [T1] Külső hőmérséklet-érzékelő
- [TW1] Melegvíz hőmérséklet-érzékelő
- [I1] Külső bemenet 1
- [I4] Külső bemenet 4
- [MD1] Kondenzvíz érzékelő(k)
- [Buzzer] Riasztási hangjelző (tartozék)
- [EMO] Külső kiegészítő fűtőberendezés igénye (0–10 V-os vezérlés)
- [FMO] Külső kiegészítő fűtőberendezés riasztása (230 V-os bemenet)
- [EW1] Külső kiegészítő fűtőberendezés igénye a használati melegvíz-tárolóban
- [EMO] Külső kiegészítő fűtőberendezés igénye (be/ki)
- [PW2] Használati melegvíz keringtetőszivattyú
- [PK2] Relékimenet, hűtési üzemmód, 230 V
- [VW1] Használati melegvíz háromutas váltószelepe

[PC1] Fűtési rendszer keringtetőszivattyúja



PW2, PK2, VW1, PC1 relékimenetek maximális terhelése:
2 A, $\cos \varphi > 0,4$.
CUHP inst. maximális terhelése: 6,3 A



Megjegyzés az I1 (13/14. csatlakozó) és az I4 (15/16. csatlakozó) bemenetre vonatkozóan.
Az erre a bemenetre csatlakoztatott alkatrész vagy relé érintkezőjének alkalmasnak kell lennie az 5 V-os és 1 mA-es működésre.



Az A és P kódkapcsolókat nem szabad elállítani! Ellenkező esetben meghibásodások és hibák lépnek fel.
Fontos: cserealkatrész használata esetén ellenőrizze a kódolást (→ 38. ábra).

5.7.3 CAN-BUS

ÉRTESÍTÉS

Meghibásodás miatti üzemzavar!

A tápkábelek (230 V) nem lehetnek CAN-BUS, érzékelő és más jelkábelek (12 V DC) közelében.

- ▶ Ügyeljen arra, hogy a tápkábelek és a CAN-BUS kábelek között legalább 100 mm távolság legyen.



CAN-BUS: ne csatlakoztassa a telepítői modulon található "Out 12 V DC" 12 V-os kimenetet.

ÉRTESÍTÉS

A 12 V-os és a CAN-BUS csatlakozások összekeverése rendszerhibához vezet!

A kommunikációs áramköröket nem 12 V-os használatra tervezték.

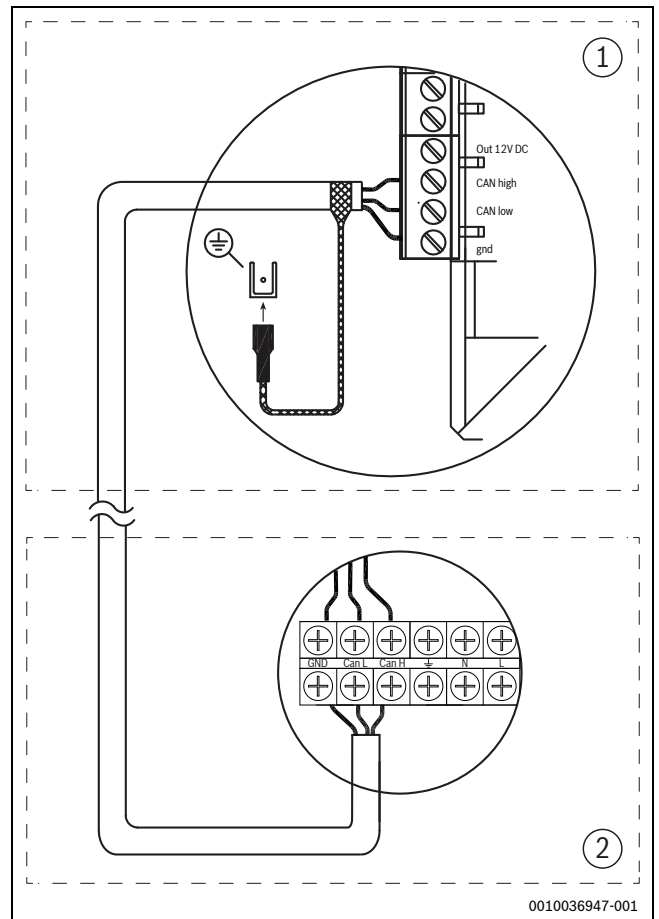
- ▶ Győződjön meg arról, hogy mindkét kábel a nyomtatott áramköri lapon a megfelelő csatlakozókhoz csatlakozik (CAN high/CAN low).

A kültéri és a beltéri egységet egy CAN-BUS kommunikációs kábel kapcsolja össze.

Az egységen kívüli hosszabbítókábelként LIYCY (TP; 3x0,75 mm²) vagy annak megfelelő kábel használható. Alternatívaként kültéri használatra legalább 0,75 mm² keresztmetszetű, sodort érpárú kábelek is használhatók. Az árnyékolt kábelvégek egyikét a beltéri egység rendszerének legközelebbi földelőkapcsához kell csatlakoztatni. A másik kábelvég nem érintkezhet földeléssel és a kültéri egység rendszerének egyetlen fémalkatrészével sem.

A maximálisan megengedett kábelhossz 30 m.

A **Can Termination Switch** (CAN megszakítókapcsoló) jelzi a CAN-BUS kapcsolat kezdetét és végét. Győződjön meg arról, hogy a megfelelő NYÁK vannak csatlakoztatva, és hogy a CAN-BUS-kapcsolaton belül az összes többi NYÁK nincs.



12. ábra CAN-BUS csatlakozó

- [1] Beltéri egység
- [2] Kültéri egység

5.7.4 EMS-BUS

ÉRTESÍTÉS

Meghibásodás miatti üzemzavar!

A tápkábelek (230 V) nem lehetnek EMS-BUS, érzékelő és más jelzők kábelek (12 V DC) közelében.

- ▶ Ügyeljen arra, hogy a tápkábelek és az EMS-BUS kábelek között legalább 100 mm távolság legyen.

A vezérlőegység az EMS-BUS-on keresztül csatlakozik a beltéri egység telepítőmoduljához.

A vezérlőegység tápellátása BUS-kábelen keresztül történik. A két EMS-BUS kábel polaritása lényegtelen.

A következők az EMS-BUS-hoz csatlakoztatott tartozékokra vonatkoznak (lásd még az adott tartozékok telepítési utasításait):

- ▶ Ha több BUS egységet telepít, legalább 100 mm távolságot kell tartani közöttük.
- ▶ Ha több BUS egység van telepítve, akkor párhuzamosan vagy csillag alakban csatlakoztassa őket.
- ▶ Legalább 0,5 mm² keresztmetszetű kábelt használjon.
- ▶ Külső induktív zavarok (pl. napelemrendszerekből származó) esetén használjon árnyékolt kábeleket. A kábel árnyékolásának csak az egyik végét csatlakoztassa a legközelebbi földeléshez.

5.7.5 Hőmérséklet-érzékelő beszerelése

Az alapértelmezett beállításban a vezérlőegység a külső hőmérséklet alapján automatikusan szabályozza az előremenő hőmérsékletet. A nagyobb kényelem érdekében helyiség szabályozó telepíthető. **Ha a hűtési üzemmódot is használni szeretné, helyiség szabályozóra feltétlenül szükség van.**

TO előremenő hőmérséklet-érzékelő

A hőmérséklet-érzékelő a beltéri egység szállítási terjedelmének részét képezi.

- ▶ A hőmérséklet-érzékelőt 1–2 méterrel a használati melegvíz-hőcserélő körének csomópontja után szerelje fel (ha van).
- ▶ Csatlakoztassa a telepítési modul előremenő hőmérséklet-érzékelőjét a beltéri egység vezérlőberendezésének TO csatlakozójához.

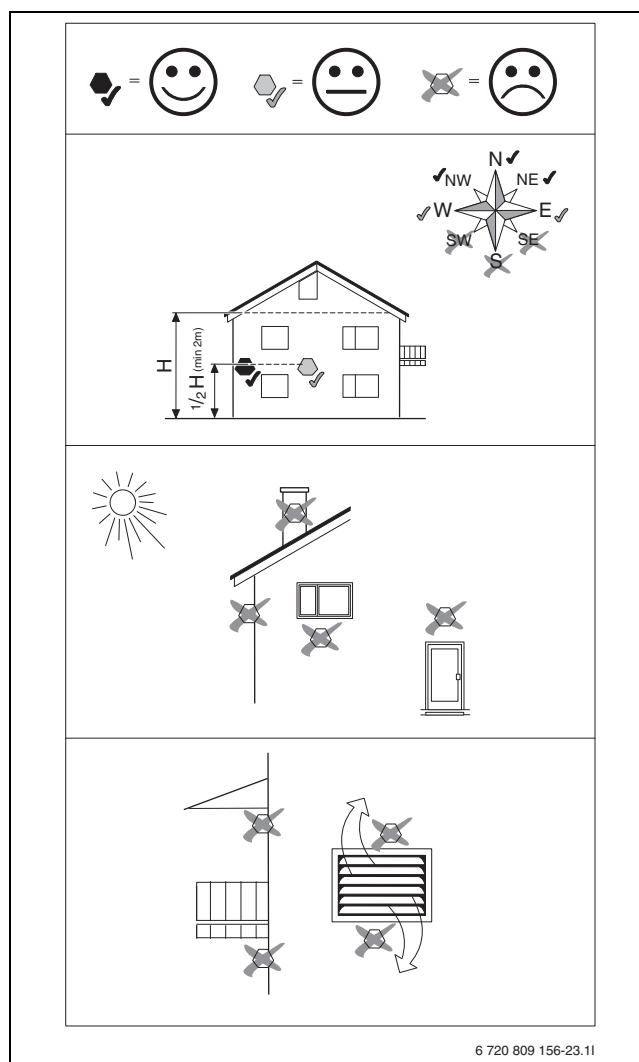
Külső hőmérséklet érzékelő T1



Ha a hőmérséklet érzékelőnek a szabadban lévő hossza 15 m-nél több, akkor árnyékolt kábelt használjon. Az árnyékolt kábelt a beltéri egységben le kell földelni. Az árnyékolt kábel maximális hossza 50 m.

A szabadban vezetett hőmérséklet érzékelő kábelnek legalább a következő követelményeket kell teljesítenie:

- Kábelátmérő: 0,5 mm²
- Ellenállás: max. 50 Ω/km
- Vezetők száma: 2
- ▶ Az érzékelőt a ház leghidegebb oldalán (normál esetben az északi oldalon) kell felszerelni. Az érzékelőt védeni kell a közvetlen napsugárzás, huzat stb. ellen. Ne közvetlenül a tető alá szerelje az érzékelőt.
- ▶ Csatlakoztassa a T1 külső hőmérséklet-érzékelőt a modulon a T1 kapcsolásra.



13. ábra Külső hőmérséklet-érzékelő elhelyezése

5.7.6 Külső csatlakozók

ÉRTESÍTÉS

Anyagi károk hibás csatlakoztatás miatt!

Helytelen feszültségre vagy áramerősségre történő csatlakoztatás miatt előfordulhat elektromos komponensek károsodása.

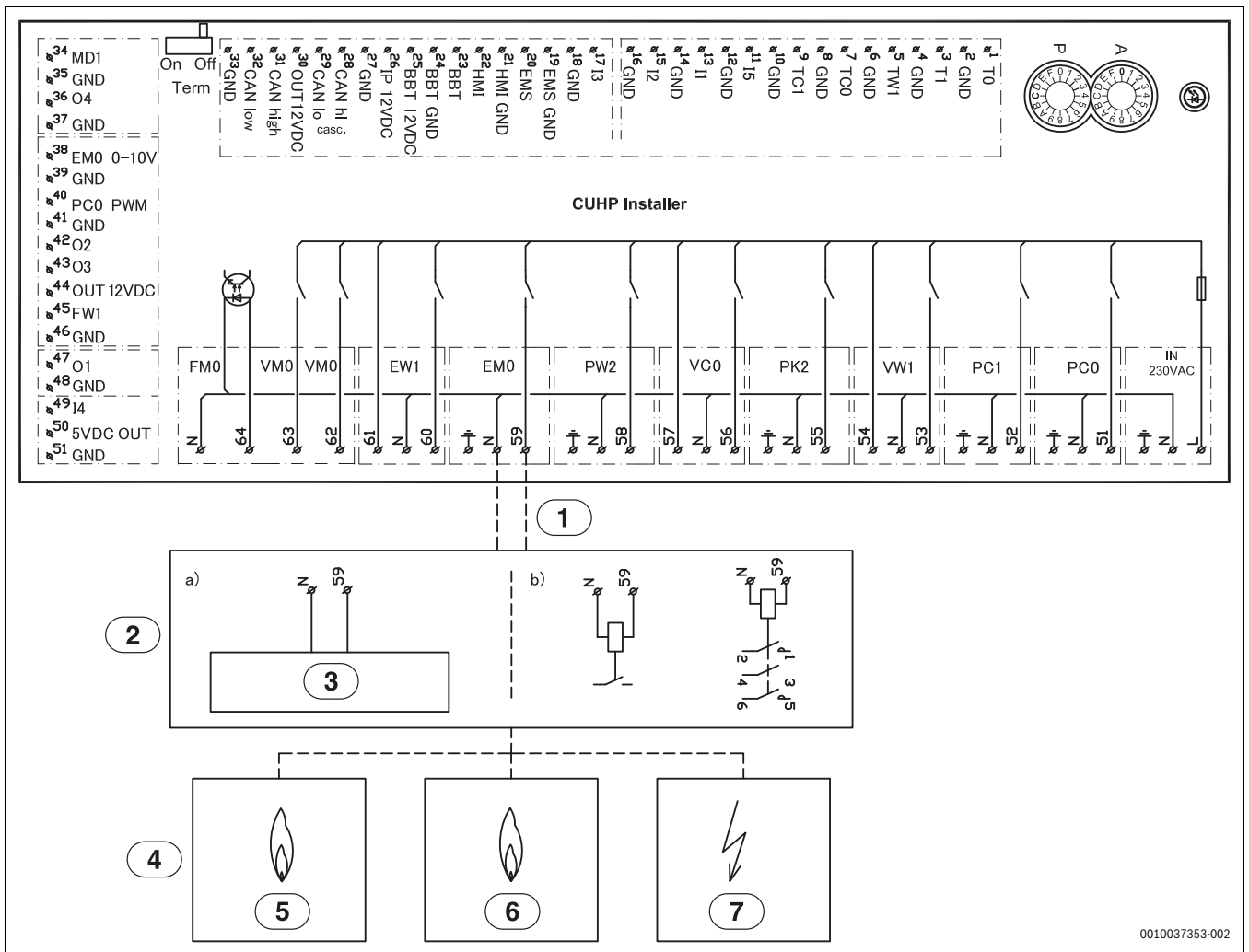
- ▶ A beltéri egység külső csatlakozóira csak olyan eszközöket szabad csatlakoztatni, amelyek 5 V-os és 1 mA-es üzemre alkalmasak.
- ▶ Ha csatolórelékre van szükség, akkor kizárólag arányirintkezős relét használjon.

Az I1 és az I4 külső bemenetek a kezelőegység egyes funkcióinak távvezérléséhez használhatók.

A külső bemeneteken keresztül aktiválható funkciók ismertetése a kezelőegység útmutatóiban található.

A külső bemenet egy kézikapcsolóra vagy egy 5 V-os relé-kimenetű vezérlőkészülékre lesz csatlakoztatva.

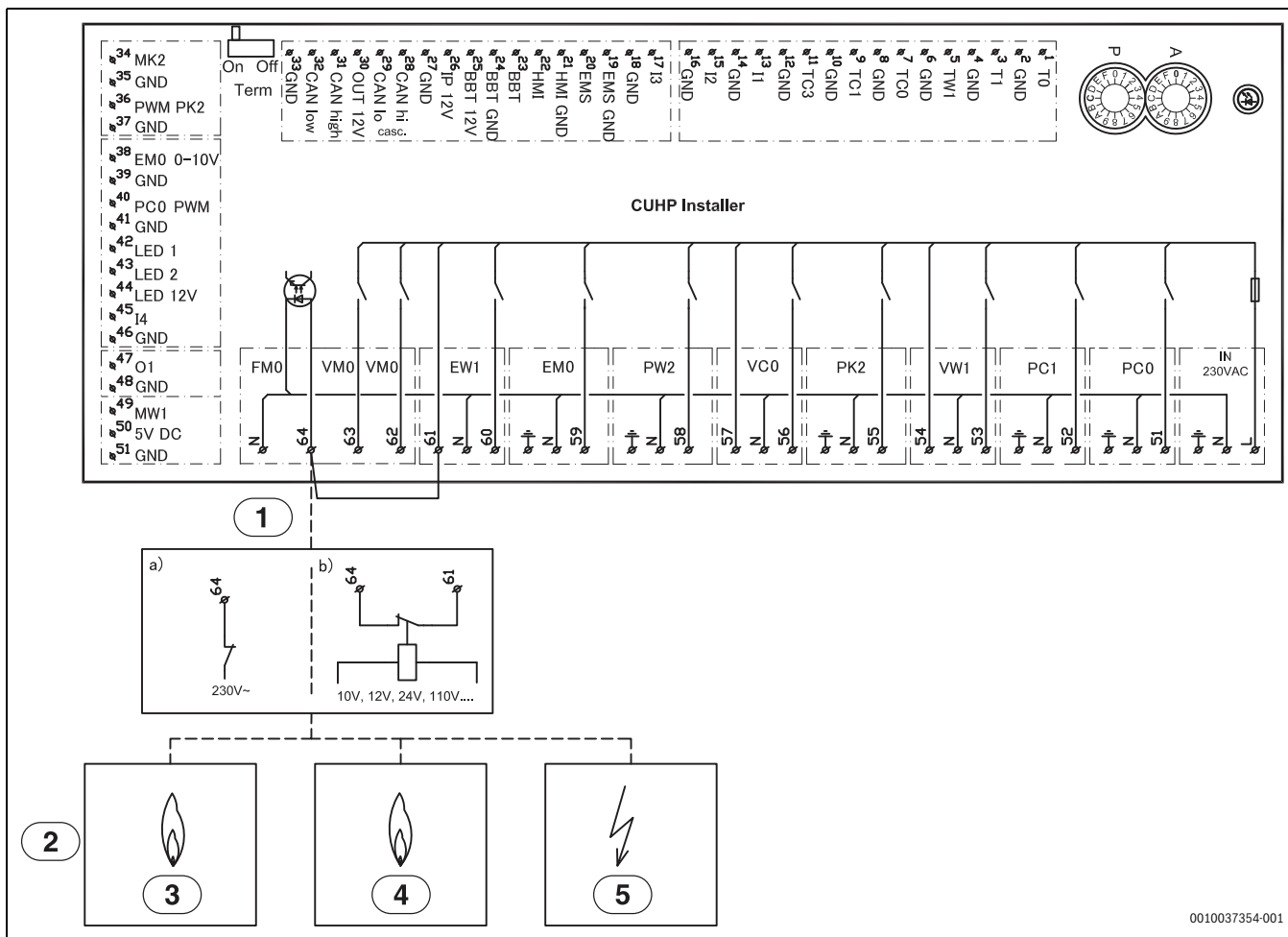
5.7.7 Telepítői modul kapcsolási rajza, külső kiegészítő fűtőberendezés indítása/leállítása



14. ábra Telepítői modul kapcsolási rajza, indítás/leállítás

- [1] 230 V-os kimenet
- [2] EMO külső kiegészítő fűtőberendezés be/ki kapcsolása
- [3] A relékimenetek maximális terhelése: 2 A, $\cos \varphi > 0,4$. Nagyobb terheléseknél, vagy ha a külső kiegészítő fűtőberendezések potenciálmentesnek kell lennie, egy közbenső relét kell beszerezni.
- [4] Külső kiegészítő fűtőberendezés
- [5] Gáz
- [6] Olaj
- [7] Elektromos

5.7.8 Telepítői modul kapcsolási rajza, külső kiegészítő fűtőberendezés riasztása



15. ábra Telepítői modul kapcsolási rajza, külső kiegészítő fűtőberendezés riasztása

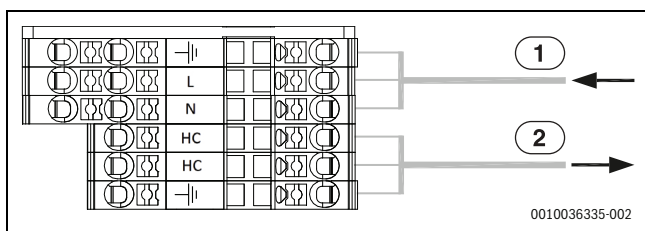
- [1] Riasztás külső kiegészítő fűtőberendezéshez (230 V-os bemenet)
 [2] Külső kiegészítő fűtőberendezés
 [3] Gáz
 [4] Olaj
 [5] Elektromos



Ha a külső hőforrásból <230 V tápfeszültségű riasztási jel érkezik:

- ▶ Csatlakoztassa a külső hőforrás riasztási jelét az [1b] szerint.
Ha a külső hőforrásból 230 V-os riasztási jel érkezik:
- ▶ Távolítsa el a 61. és 64. csatlakozó közötti kábelt.
Ne távolítsa el az áthidalást, ha a külső hőforrásból nem lehet riasztási jelet küldeni.
- ▶ Csatlakoztassa a külső hőforrásból érkező 230 V-os riasztási jelet a 64. csatlakozóhoz [1a].

5.7.9 Elektromos csatlakozások a csatlakozódobozban (230 V)



16. ábra Elektromos csatlakozások

- [1] 230 V/10 A, beltéri egység tápellátása
 [2] 230 V, tápellátás a fűtőkábelhez (tartozék)

5.7.10 A külső kiegészítő fűtő elektromos csatlakoztatása

A külső kiegészítő fűtőkészülék elektromos csatlakoztatása

Keverőszelepes külső rászejtő fűtő használata esetén szükség van kiegészítő csatlakoztatásokra és beállításokra.

Riasztási jel külső kiegészítő fűtőhöz

Keverőszelepes külső kiegészítő fűtőkészülék esetén a riasztási jelet a beltéri egység szerelőmodulján csatlakoztassa az FMO kapocsra. Ha a keverőszelepes kiegészítő fűtőn nincs 230 V-os riasztási kimenet, akkor az FMO kapcsot az [1b] alternatíva szerint csatlakoztassa (kapcsolási rajz →).

A külső kiegészítő fűtőberendezés indító jele

Az EM0 kimenetre a következők vonatkoznak (kapcsolási rajz → 5.7.2. ábra):

- ▶ Maximális terhelés a 230 V-os jelkimenetnél: 2 A, cos $\phi > 0,4$.
- ▶ Ha a terhelés nagyobb, akkor kapcsolórelét kell beszerezni (nem az egység része).
- ▶ Ha a külső kiegészítő fűtőberendezéshez feszültségmentes csatlakozásra van szükség, akkor egy relét kell beszerezni (nem az egység része).

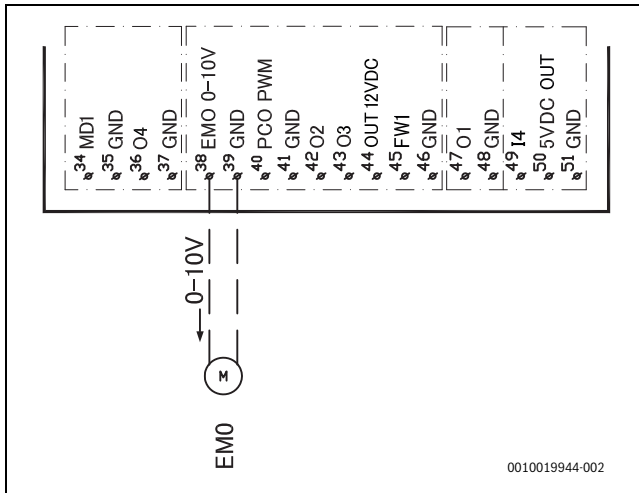
A keverőszelep a külső kiegészítő fűtőberendezés elindulása után nem nyílik ki azonnal. A késleltetést a vezérlőegységen lehet beállítani (→ vezérlőegységre vonatkozó utasítások).

A külső kiegészítő fűtőberendezés többször is elindulhat és leállhat. Ez normális. Ha a külső kiegészítő fűtőberendezéssel problémák merülnek fel, mert a működési idők túl rövidek, akkor ezek a külső kiegészítő fűtőberendezés előremenő/visszatérő ágába beépített párhuzamos puffertárolóval meghosszabbíthatók. További információért forduljon a külső kiegészítő fűtőberendezés gyártójához.

0010037354-001

0 - 10 V-os vezérlés külső kiegészítő fűtőkészülékhez

Néhány külső kiegészítő fűtők (kiegészítő fűtőkazetták és moduláló gázfűtő berendezések) esetén 0-10 V-os jellel lehetséges teljesítményvezérlés. Ezt ebben az esetben a szerelőmodul EMO 0-10 V-os kimenetére kell bekötni.



17. ábra 0 - 10 V-os vezérlés külső kiegészítő fűtőkészülékhez

Keverőszelep (VMO) nyitva/zárva

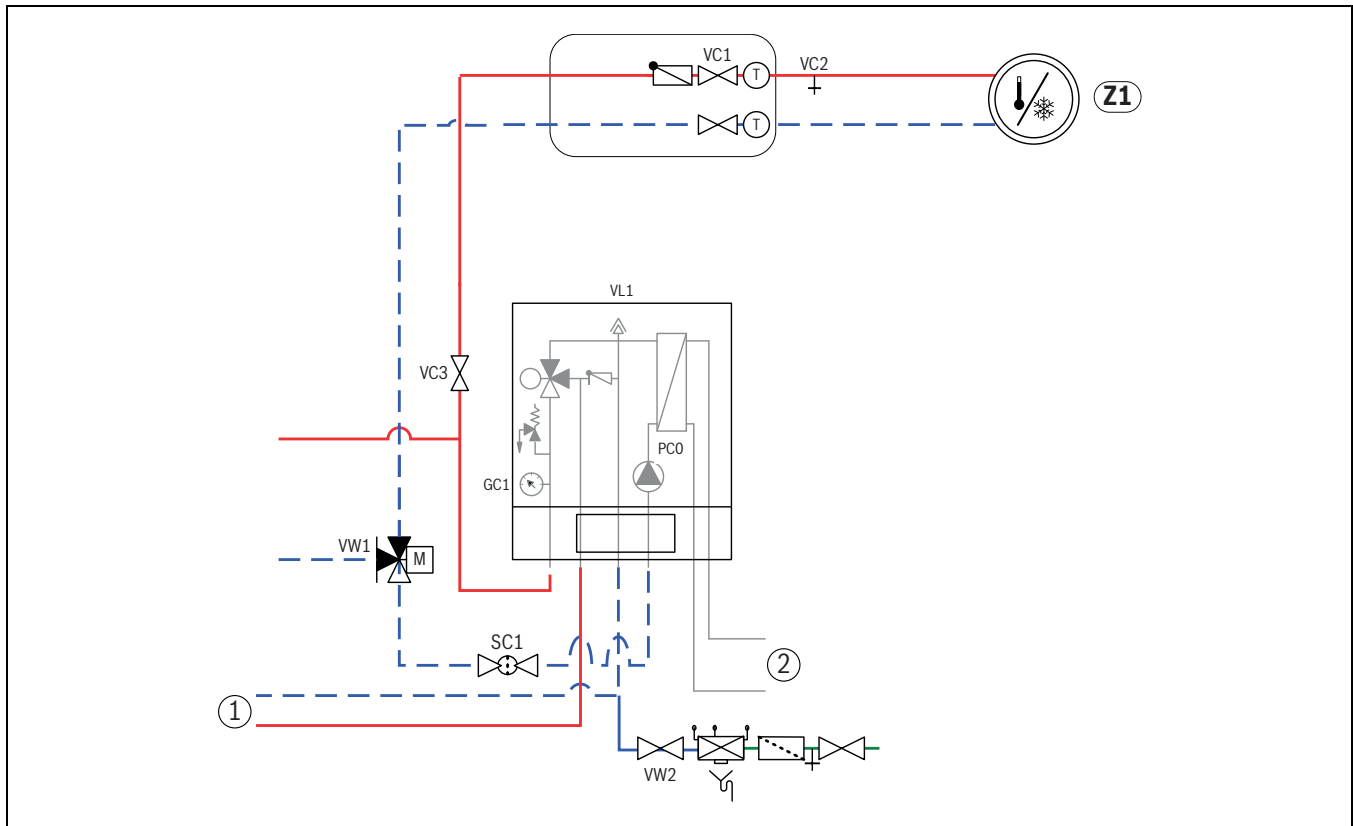
A VMO keverőszelep nyitása a 63 jelű csatlakozótól érkező jelekkel, a zárása pedig a VMO összekötő kapcsón lévő 62 jelű csatlakozóra érkező jelekkel történik.

6 Üzembe helyezés

6.1 Üzembe helyezési ellenőrző lista

1. Kapcsolja be a készüléket.
2. Helyezze üzembe a fűtési rendszert. A szükséges beállítások elvégzéséhez használja a vezérlőegységet (→ vezérlőegységre vonatkozó utasítások).
3. Üzembe helyezés után a teljes fűtési rendszert légtelenítse.
4. Ellenőrizze, hogy minden érzékelő a megfelelő értékeket jeleníti-e meg.
5. Ellenőrizze és tisztítsa meg a részecskeszűrőt.
6. A beindítást követően ellenőrizze a fűtési rendszer működését (→ vezérlőegységre vonatkozó utasítások).

6.2 A beltéri egység légtelenítése



18. ábra Beltéri egység külső kiegészítő fűtőberendezéssel és a fűtési rendszer

- [Z1] Fűtési rendszer (keverőszelep nélkül)
- [1] Külső kiegészítő fűtőberendezés
- [2] Kültéri egység
- [PC0] Primer keringetőszivattyú
- [VC1] Fűtési rendszer szelepei
- [VC2] Leeresztőszelep
- [VC3] Fűtési rendszer szelepei
- [VL1] Automata légtelenítő
- [GC1] Nyomásmérő
- [SC1] Mágneses szűrő
- [VW1] Háromutas váltószelep
- [VW2] Töltőszelep

Lásd a 18. ábrát:

1. Csatlakoztassa a tápkábelt a kültéri és a beltéri egységhez.
2. Győződjön meg arról, hogy a PC1 szivattyú működik (ha van).
3. Válassza le el a PC0 impulzuszelesség-modulációs csatlakozót a PC0 fűtési szivattyúról, hogy az maximális fordulatszámon működhessen.
4. Csatlakoztassa a PC0 PWM csatlakozót a használati melegvíz-keringtetőszivattyúhoz, ha a nyomás 10 percen belül nem csökken.
5. Az utasításoknak megfelelően légtelenítse a kiegészítő fűtőberendezést.
6. Tisztítsa meg az SC1 részecskeszűrőt.
7. Ellenőrizze a GC1 nyomásmérőn a nyomást, és szükség esetén töltsön a rendszerre a VW2 töltőszelepen keresztül. A nyomásnak 0,3-0,7 barral a tágulási tartályban beállított nyomás felett kell lennie.
8. Ellenőrizze, hogy a hőszivattyú működik-e, és nincsenek-e riasztások.
9. Némi idő eltelte után ellenőrizze a nyomást, és a VW2 töltőszelepen keresztül töltsön a rendszerre, ha a nyomás a kívánt nyomás alatt van.
10. A többi légtelenítő szelepen keresztül (pl. radiátorok) légtelenítse a fűtési rendszert.

6.3 A fűtési rendszer üzemi nyomásának beállítása

Nyomásmérő kijelzett érték	
1,2 bar	Minimális töltőnyomás. Amikor a rendszer hideg, az üzemi nyomást körülbelül 0,3-0,7 barral a tágulási tartályban lévő nitrogénpárna előnyomása felett kell tartani. Az előnyomás általában 0,7-1,0 bar.
3 bar	Maximális töltőnyomás maximális fűtővíz-hőmérsékleten: nem léphető túl (a nyomáscsökkentő szelep kinyit).

9. tábl. Üzemi nyomás

- ▶ Töltsse fel a rendszert 1,5-2,0 barig (ha másképp nincs meghatározva).
- ▶ Ha a nyomás nem állandó, ellenőrizze, hogy a fűtési rendszerben nincsenek-e szivárgások, és hogy a fűtési rendszer tágulási tartályának kapacitása megfelelő-e.

6.4 Funkcióteszt

- ▶ Indítsa el a rendszert a vezérlőegységre vonatkozó utasításoknak megfelelően.
- ▶ A 6.2. fejezetben leírtak szerint légtelenítse a rendszert.
- ▶ Tesztelje a rendszer aktív részeit a vezérlőegységhez tartozó utasítások szerint.
- ▶ Ellenőrizze, hogy a kültéri egység indítási feltételei teljesülnek-e.
- ▶ Ellenőrizze, hogy van-e fűtési vagy melegvíz igény.

-vagy-

- ▶ Engedjen ki használati melegvizet, vagy növelje a fűtési igényt (ha szükséges, **csökkentse a fűtési üzemmód** beállítását, ha a külső hőmérséklet magas).
- ▶ Ellenőrizze, hogy a kültéri egység elindul-e.
- ▶ Győződjön meg arról, hogy nincsenek aktuális riasztások (lásd a vezérlőegységhez tartozó utasításokat).

-vagy-

- ▶ A hibákat a vezérlőegység utasításainak megfelelően hárítsa el.
- ▶ Ellenőrizze az üzemi hőmérsékleteket a vezérlőegységre vonatkozó utasításoknak megfelelően.

6.4.1 Üzemi hőmérsékletek



Végezze el az üzemi hőmérsékletek ellenőrzését a fűtési üzemben (a melegvíz- és a hűtési üzemben nem).

A rendszer optimális működéséhez ellenőrizni kell a hőszivattyún és a fűtési rendszeren keresztüli átfolyást. Az ellenőrzés 10-percnyi hőszivattyú-üzemeltetés után nagy kompresszor-teljesítmény mellett történjen.

A hőszivattyú hőmérséklet-különbségét be kell állítani a különféle fűtési rendszerekhez.

- ▶ Padlófűtés esetén 5 K-t állítson be hőmérs. különbséggként a fűtéshez.
- ▶ Fűtőtestek esetén 8 K-t állítson be hőmérs. különbséggként a fűtéshez.

Ezek a beállítások optimálisak a hőszivattyú számára.

Magas kompresszor-teljesítmény mellett ellenőrizze

- ▶ Nyissa meg a diagnosztikai menüt.
- ▶ Válassza ki a monitorértékeket.
- ▶ Válassza ki a hőszivattyút.
- ▶ Válassza ki a hőmérsékleteket.
- ▶ A fűtési üzemben olvassa le a primer előremenő hőmérsékletet (hőközlő folyadék ki, TC3 érzékelő) és a visszatérő hőmérsékletet (hőközlő folyadék be, TCO érzékelő). Az előremenő hőmérsékletnek magasabbnak kell lennie a visszatérő hőmérsékletnél.
- ▶ Számítsa ki a TC3-TCO különbséget.
- ▶ Ellenőrizze, hogy a különbség megfelel-e a fűtési üzemhez beállított delta-értéknek.

Túl nagy hőmérséklet különbség esetén:

- ▶ Légtelenítse a fűtési rendszert.
- ▶ Tisztítsa ki a szűrőket/szitákat.
- ▶ Ellenőrizze a csőméreteket.

Hőmérséklet-különbség a fűtési rendszerben

- ▶ Állítsa be a fűtési szivattyú teljesítményét PC1 úgy, hogy az alábbi különbség elérhető legyen:
- ▶ Padlófűtés esetén: 5 K.
- ▶ Fűtőtestek esetén: 8 K.

7 Kültéri egység nélküli üzem (egyedi üzem)

A beltéri egység csatlakoztatott kültéri egység nélkül is üzembe helyezhető, pl. ha a kültéri egységet csak később szerelik be. Ezt egyedi üzemnek, ill. standalone-üzemnek nevezik.

Az egyedi üzemben a beltéri egység kizárólag a beépített vagy a külső rásegítő fűtőt használja a fűtéshez vagy a melegvíz termeléshez.

Az egyedi üzemben történő üzembe helyezés esetén:

- ▶ A "Hőszivattyú" szervizmenüben válassza ki az "Egyedi üzem" opciót (→ a kezelőegység útmutatója).

8 Karbantartás



VESZÉLY

Áramütés veszélye!

- ▶ Mielőtt az elektromos hálózaton dolgozna, kapcsolja ki a fő áramellátást.

ÉRTESÍTÉS

Hő okozta deformálódások!

Túl magas hőmérsékletek esetén deformálódik a beltéri egységben lévő szigetelőanyag (EPP).

- ▶ A hőszivattyúban végzendő forrasztási munkák esetén hőálló anyagokkal vagy nedves ruhadarabokkal védje a szigetelőanyagot.

- ▶ Csak eredeti alkatrészeket használjon!
- ▶ A pótalkatrészeket a mellékelt pótalkatrészlista alapján rendelje meg.
- ▶ A kiszereelt tömítéseket és O gyűrűket újakkal cserélje le.

Ellenőrzés esetén a következőkben ismertetendő teendőket kell elvégezni.

Aktivált riasztás kijelzése

- ▶ Ellenőrizze a riasztási protokollt (→ a vezérlőegységre vonatkozó utasítások).

Funkcióteszt

- ▶ Végezzen funkció-tesztelést. (→ 6.4 fej.).

Villamos kábelek fektetése

- ▶ Ellenőrizze a villamos kábeleket mechanikai sérülés szempontjából. A sérült kábeleket cserélje ki.

8.1 Részecskeszűrő



FIGYELMEZTETÉS

Erős mágnes!

Ártalmas lehet a szívritmus-szabályzóval rendelkezőkre.

- ▶ Ne tisztítsa a szűrőt, és ne ellenőrizze a magnetitjelzőt, ha szívritmus-szabályzóval rendelkezik.

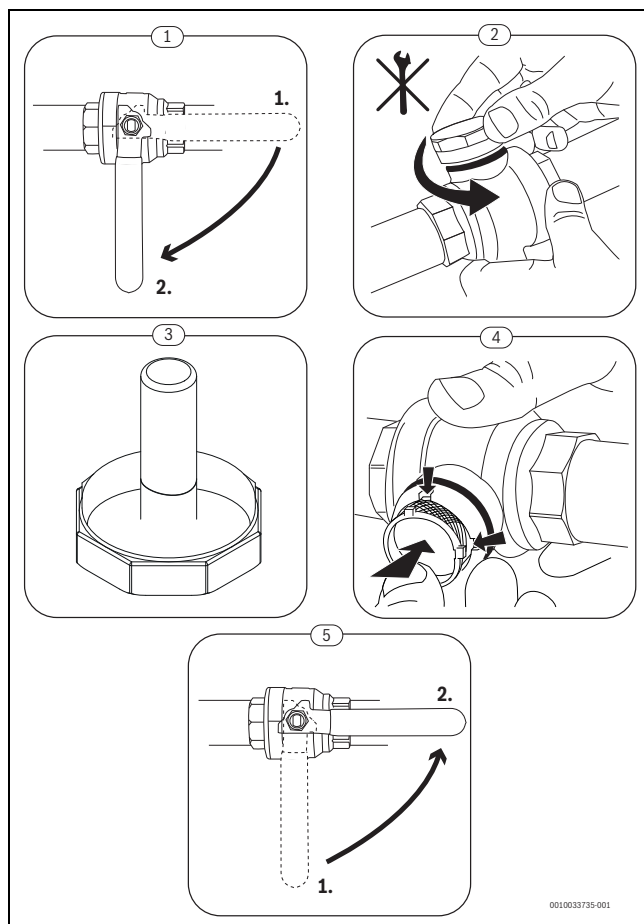
A szűrő megakadályozza, hogy részecskék és szennyeződések kerüljenek a hőszivattyúba. Idővel a szűrő eltömődhet, ezért ki kell tisztítani.



A szűrő tisztításához a rendszert nem kell leereszteni. A szűrő az elzárószelepbe van beépítve.

A szűrő tisztítása

- ▶ Zárja el a szelepet (1).
- ▶ Csavarja le a kupakot (kézzel) (2).
- ▶ Vegye ki a szűrőt, és folyó víz alatt vagy vízsugárral tisztítsa meg.
- ▶ Távolítsa el a kupak mágnesére (3) tapadt szennyeződéseket.
- ▶ Szerelje vissza a szűrőt (4). A megfelelő összeszerelés érdekében ügyeljen a szelep hornyába illeszkedő pozicionálóbütykökre.
- ▶ Csavarja vissza a kupakot (kézzel húzza meg).
- ▶ Nyissa ki a szelepet (5).



19. ábra A szűrő tisztítása

Ellenőrizze a magnetitjelzőt

Telepítés és beindítás után a magnetitjelzőt gyakrabban kell ellenőrizni. Ha a részecskeszűrőben a mágneses rúdra túl sok mágneses szennyeződés tapad, és a szennyeződés gyakran okoz a gyenge áramlás miatti riasztásokat (pl. csekély vagy gyenge áramlás, nagy előremenő vezeték vagy HP-riasztás), egy magnetitszűrőt kell beszerezni (lásd a

tartozékok listáját) az indikátor rendszeres leeresztésének elkerülése érdekében. Egy szűrő megnöveli a hőszivattyúban lévő komponensek, valamint a fűtési rendszer többi alkatrészének élettartamát.

8.2 Alkatrészek cseréje

Ha egy alkatrészt kíván kicserélni, és ehhez a beltéri egységet le kell eresztenie, majd újra fel kell tölteni, kövesse az alábbi lépéseket:

1. Kapcsolja ki a kültéri és a beltéri egységeket.
2. Győződjön meg arról, hogy a VL1 automatikus légtelenítő nyitva van.
3. Zárja el a fűtési rendszer szelepeit, az SC1 részecskeszűrőt és a VC3 szelepet.
4. A megfelelő lefolyószelepen keresztül ürítse le a készüléket.
5. Várja, amíg több víz már nem folyik ki a készülékből.
6. Cserélje ki az alkatrészt.
7. Nyissa ki a VW2 feltöltőszelepet, hogy töltsön vizet a beltéri egységhez vezető csőbe.
8. Folytassa a feltöltést addig, amíg a lefolyónál lévő tömlőből csak víz folyik ki, és a beltéri egységben már nincsenek levegőbuborékok.
9. Zárja el a leeresztőszelepet, és folytassa a rendszer feltöltését, amíg a GC1 nyomásmérő 2 bart nem mutat.
10. Zárja el a VW2 feltöltőszelepet.
11. Csatlakoztassa újra a tápellátást a kültéri és a beltéri egységhez.
12. Győződjön meg arról, hogy a PC1 fűtési keringetőszivattyú működik (ha van).
13. Válassza le a PC0 PWM csatlakozót a primer keringetőszivattyúról (PC0), hogy az maximális fordulatszámon működjön.
14. Csatlakoztassa a PC0 PWM csatlakozót a primer keringetőszivattyúhoz (PC0).
15. Tisztítsa meg az SC1 részecskeszűrőt.
16. Nyissa ki a VC3 és SC1 szelepeket a fűtési rendszer felé.
17. Ellenőrizze a nyomást a GC1 nyomásmérőn. Ha a nyomás kevesebb, mint 2 bar, töltsön a rendszerre a VW2 feltöltőszelepen keresztül.

9 A külön rendelhető tartozékok szerelése

9.1 CAN-BUS Külön rendelhető tartozékok

A CAN-BUS-ra csatlakozó tartozékokat, pl. teljesítmény korlátozót, a beltéri egységben lévő telepítő kártyán az ODU split kültéri egység CAN-BUS-csatlakozójával párhuzamosan kell bekötni. A külön rendelhető tartozékok sorba kötve csatlakoztathatók a CAN-BUS-hoz csatlakoztatott más egységekkel.



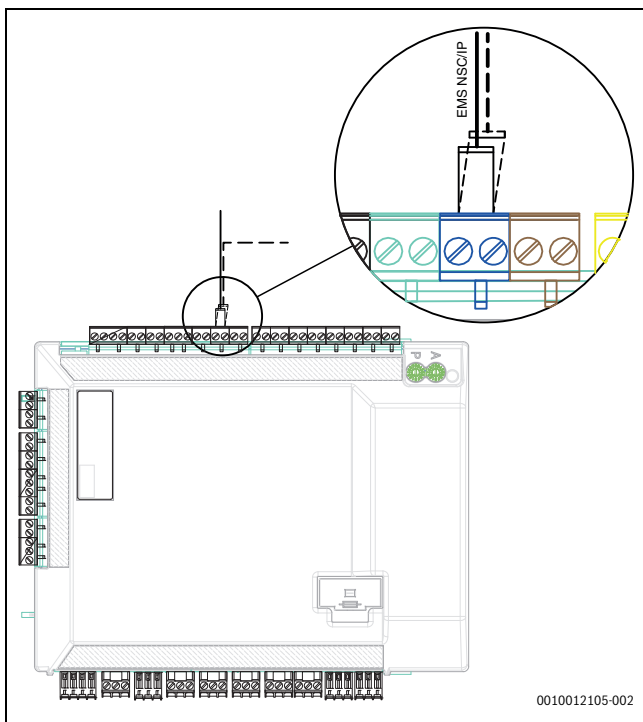
A külön rendelhető tartozékokat mind a 4 csatlakozóba be kell kötni. Ezért az "Out 12 V DC" csatlakozót is csatlakoztatni kell a vezérlőpanelre. Max. kábelhossz 30 m
Minimális keresztmetszet $\varnothing = 0,75 \text{ mm}^2$

9.2 EMS-BUS kiegészítő tartozékhöz

Az EMS-BUS-ra csatlakoztatandó tartozékokra a következő érvényes (lásd az adott tartozék szerelési útmutatóját is):

- ▶ Ha több BUS-egységet használnak, akkor azoknak legalább 100 mm-re kell lenniük egymástól.
- ▶ Ha több BUS-egység kerül beszerelésre, akkor azokat sorban vagy csillag alakzatban kell csatlakoztatni.
- ▶ Minimum 0,5 mm² keresztmetszetű kábelt használjon.
- ▶ Induktív külső hatások (pl. fotovoltikus-rendszerek) esetén árnyékolt kábeleket kell használni. Az árnyékolást csak az egyik oldalon kell földelni a házzal szemben.
- ▶ Csatlakoztassa a kábelt a szerelőmodulon a EMS-BUS kapocsra.

Ha az EMS-kapocsra már csatlakoztatva van valamilyen komponens, akkor a csatlakoztatást a 20. ábra szerint ugyanarra a kapocsra párhuzamosan végezze el.



20. ábra EMS-csatlakoztatás a szerelőmodulra

9.3 Helyiség szabályozó



Ha a helyiség szabályozó a rendszer üzembe helyezése után kerül felszerelésre, akkor azt az üzembe helyezési menüben az 1. fűtőkör kezelőegységként kell beállítani (→ a kezelőegység útmutatója).

- ▶ Szerelje fel a helyiség szabályozót a helyiség szabályozó útmutatója szerint.
- ▶ A "Külső helyiség szabályozó" kiválasztását mindig a "nem" értékre kell állítani, még akkor is, ha a helyiség szabályozó telepítve van.
- ▶ A rendszer üzembe helyezése előtt állítsa be a helyiség szabályozót "Fb"-re távvezérlőként (→ a helyiség szabályozó útmutatója).
- ▶ A rendszer üzembe helyezése előtt esetleg végezze el a fűtőkör-beállítást a helyiség szabályozón (→ a helyiség szabályozó útmutatója).
- ▶ A rendszer üzembe helyezésekor adja meg, hogy az 1. fűtőkör számára kezelőegységként helyiség szabályozó van telepítve (→ a kezelőegység útmutatója).
- ▶ Állítsa be a szobahőmérsékletet a kezelőegység útmutatójának megfelelően.

9.4 Külső bemenetek

Az induktív behatások elkerülése érdekében minden kisfeszültségű vezeték (mérőáram) az áramot vezető 230 V-os és 400 V-os kábelektől minimum 100 mm távolságban vezessen.

A hőmérséklet érzékelők vezetékének meghosszabbításához a következő vezető-keresztmetszeteket használja:

- 20 m kábelhosszig: 0,75 - 1,50 mm²
- 30 m kábelhosszig: 1,0 - 1,50 mm²

A PK2 relékimenet a hűtési üzemben aktív és nedves helyiségekben használható egy fan-coil vagy egy keringető-szivattyú hűtési/fűtési üzemének vezérléséhez, ill. a padlófűtési fűtőkörök vezérléséhez



Maximális terhelés a relékimenetek: 2 A, cosφ > 0,4. Nagyobb terhelés esetén egy közbelső relé alkalmazása szükséges.

FIGYELMEZTETÉS

Anyagi károk hibás csatlakoztatás miatt!

Helytelen feszültségre vagy áramerősségre történő csatlakoztatás miatt előfordulhat elektromos komponensek károsodása.

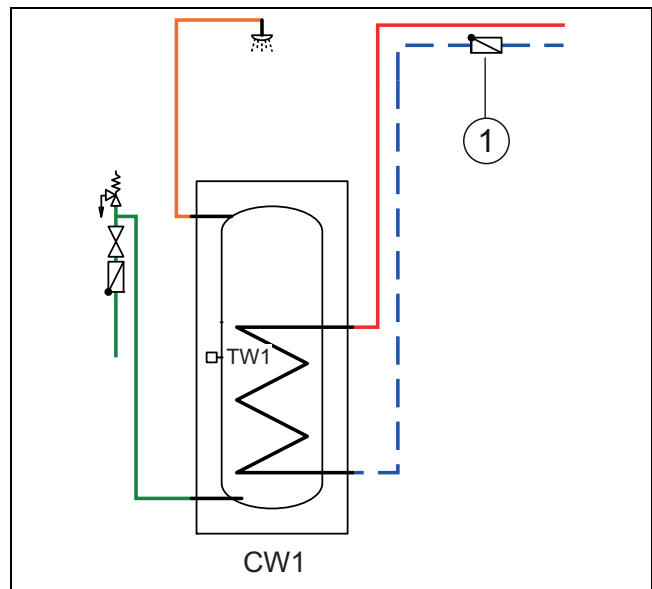
- ▶ A beltéri egység külső csatlakozóira csak olyan eszközöket szabad csatlakoztatni, amelyek 5 V-os és 1 mA-es üzemben alkalmasak.
- ▶ Ha csatlórelékre van szükség, akkor kizárólag aranyérintkezős relét használjon.

9.5 Használati melegvíz-tároló beszerelése



Ha a használati melegvíz-tároló a kültéri egységhez képest alacsonyabban helyezkedik el (pl. a pincében), természetes keringés alakulhat ki, ami hővesztéshez vezet a tárolóban.

- ▶ Ha a használati melegvíz-tároló beépítési magassága a kültéri egységhez képest alacsonyabban található, a természetes keringés megakadályozása érdekében szereljen be egy visszacsapószelepet a körbe.



21. ábra Használati melegvíz-tároló

[1] Visszacsapó szelep



Kövesse a használati melegvíz-tároló dokumentációjában található beszerelési és csatlakoztatási utasításokat.

A használati melegvíz-tároló méretének kiválasztása a fogyasztás típusától függ (lásd a táblázatot):

Használati melegvíz-fogyasztás a CS3400iAWS 4 OR-S esetében ¹⁾									
Idő ²⁾	5 perc			10 perc			20 perc		
Áramlási sebesség (l/perc) ³⁾	5	10	15	5	10	15	5	10	15
1 zuhanyzás									
Teljes fogyasztási mennyiség (l) ⁴⁾	25	50	75	50	100	150	100	200	300
Ajánlott tartálméret (l) ⁵⁾	100	100	100	100	100	100	100	160	160
2 zuhanyzás									
Teljes fogyasztási mennyiség (l) ⁴⁾	50	100	150	100	200	300	200	400	600
Ajánlott tartálméret (l) ⁵⁾	100	100	120	100	160	200	160	300	500
4 zuhanyzás									
Teljes fogyasztási mennyiség (l) ⁴⁾	100	200	300	200	400	600	400	800	1200
Ajánlott tartálméret (l) ⁵⁾	100	160	200	160	300	500	300	600	1000

- 1) A használati melegvíz hőmérséklete 60 °C-ra van állítva és a bemeneti hőmérséklet 15 °C
- 2) Időtartam zuhanyzásonként
- 3) Maximális átfolyás a csapból
- 4) A zuhanyzás során egységnyi időtartam alatt és adott áramlási sebesség mellett elfogyasztott maximális vízmennyiség
- 5) A használati melegvíz-fogyasztási profilhoz optimalizált térfogat

Használati melegvíz-fogyasztás a CS3400iAWS 6-10 OR-S esetében ¹⁾									
Idő ²⁾	5 perc			10 perc			20 perc		
Áramlási sebesség (l/perc) ³⁾	5	10	15	5	10	15	5	10	15
1 zuhanyzás									
Teljes fogyasztási mennyiség (l) ⁴⁾	25	50	75	50	100	150	100	200	300
Ajánlott tartálméret (l) ⁵⁾	100	100	100	100	100	100	100	100	200
2 zuhanyzás									
Teljes fogyasztási mennyiség (l) ⁴⁾	50	100	150	100	200	300	200	400	600
Ajánlott tartálméret (l) ⁵⁾	100	100	100	100	160	200	160	300	500
4 zuhanyzás									
Teljes fogyasztási mennyiség (l) ⁴⁾	100	200	300	200	400	600	400	800	1200
Ajánlott tartálméret (l) ⁵⁾	100	160	250	160	300	450	300	600	1000

- 1) A használati melegvíz hőmérséklete 60 °C-ra van állítva és a bemeneti hőmérséklet 15 °C
- 2) Időtartam zuhanyzásonként
- 3) Maximális átfolyás a csapból
- 4) A zuhanyzás során egységnyi időtartam alatt és adott áramlási sebesség mellett elfogyasztott maximális vízmennyiség
- 5) A használati melegvíz-fogyasztási profilhoz optimalizált térfogat



A használati melegvíz-tároló hőcserélő felületének legalább 2 m²-nek kell lennie.

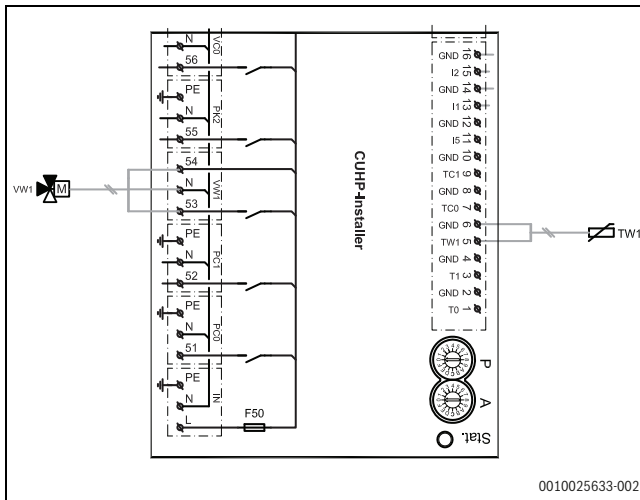
9.6 Melegvíz-tároló hőmérséklet-érzékelője TW1

A TW1 melegvíz-tároló felszerelésekor hőmérséklet-érzékelőt kell csatlakoztatni a rendszerhez.

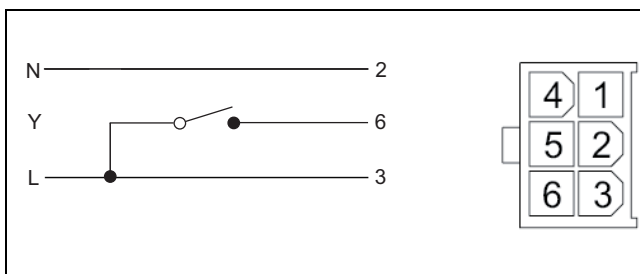
- ▶ Csatlakoztassa a TW1 melegvíz-hőmérséklet-érzékelőt a beltéri egység installációs áramköri lapjának TW1 kivezetéséhez.

9.7 VW1 váltószelep

A használati melegvíz-tárolóval ellátott rendszerekbe egy váltószelepet (VW1) kell beépíteni. Csatlakoztassa a VW1 váltószelepet a beltéri egységben lévő telepítői modul VW1 csatlakozójához (22).



22. ábra VW1 váltószelep csatlakoztatása a telepítőmodulon

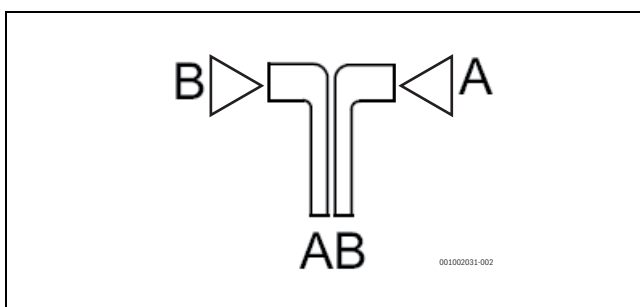


23. ábra Molex csatlakozó

A háromutas váltószelep Molex csatlakozó rendelkezik, amelyben csak a 2., 3. és 6. érintkező található meg.

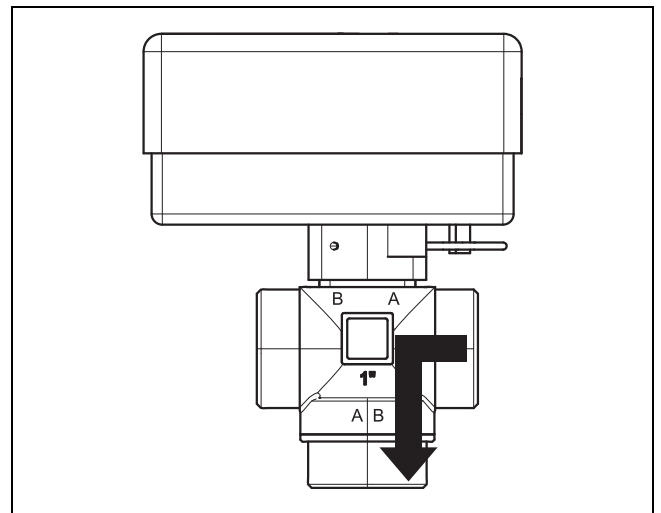
A telepítői modulon végezze el a következő csatlakozásokat:

- ▶ **N** – Csatlakozás az N érintkezőhöz, VW1 a telepítői modulon
- ▶ **Y** – Csatlakozás az 53-as érintkezőhöz, VW1 a telepítői modulon
- ▶ **L** – Csatlakozás az 54-es érintkezőhöz, VW1 a telepítői modulon



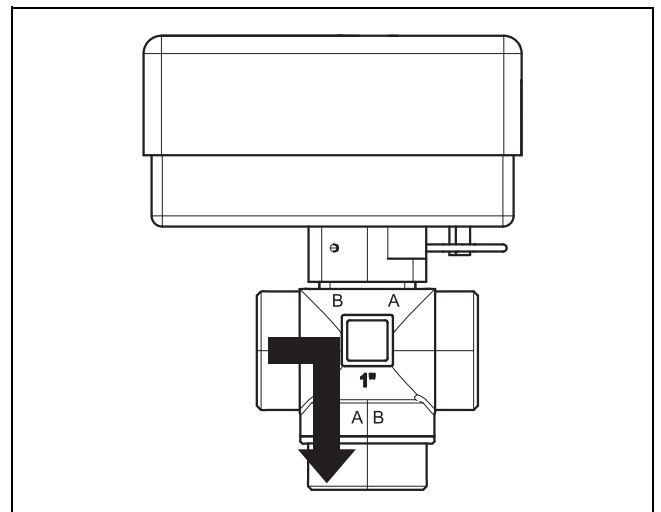
24. ábra Hidraulika a TW1 váltószelephez

- [A] Visszatérő ág a használati melegvíz-tárolótól
- [B] Visszatérő ág a fűtési rendszerből (vagy a puffertárolótól)
- [AB] Előremenő ág a beltéri egységtől



25. ábra Csatlakozás zárva, A csatlakozás nyitva

A használati melegvíz-fűtés során a csatlakozó zárva van, és az A csatlakozás nyitva van.



26. ábra Csatlakozás nyitva, B csatlakozás nyitva

Fűtési üzemmódban a csatlakozó és a B csatlakozás nyitva van.

9.8 PW2 melegvíz cirkulációs szivattyú (külön rendelhető tartozék)

A szivattyú-beállításokat a beltéri egység kezelőegységén kell elvégezni (→ a kezelőegység útmutatója).

9.9 Több fűtőkör (keverőmodullal)

A szabályozóval a gyári kiszállítással egy keverőszelep nélküli fűtőkör szabályozható. Ha több kört kell létesíteni, akkor mindegyikhez szükség van egy fűtőköri modulra.

- ▶ A fűtőköri modult, a keverőszelepet, a keringető-szivattyút és az egyéb komponenseket a választott rendszermegoldásnak megfelelően kell beszerezni.
- ▶ Csatlakoztassa a fűtőköri modult a beltéri egység kapcsolódobozában lévő vezérlőpanelen az EMS csatlakozókapocsra.
- ▶ A több fűtőkörhöz tartozó beállításokat a kezelőegység útmutatói szerint végezze el.

9.10 Szerelés nem kondenzálódó hűtési üzemmóddal (harmatpont fölött)



A hűtési üzem előfeltételeként be kell szerelni helyiség szabályozókat.



A beépített kondenzáció érzékelővel ellátott helyiség szabályozók felszerelése növeli a hűtési üzem biztonságát, mivel az előremenő hőmérséklet ebben az esetben a kezelőegységgel automatikusan a mindenkor aktuális harmatpontnak megfelelően lesz szabályozva.

- ▶ Minden csövet és csatlakozót szigeteljen a kondenzáció elleni védelemhez.
- ▶ Szereljen be helyiség szabályozókat (→ a mindenkor helyiség szabályozó útmutatója).
- ▶ A kondenzáció érzékelő szerelése.
- ▶ Végezze el a hűtési üzemmód szükséges beállításait a szervizmenüben, a **fűtőkör beállításai** részben (→ üzemeltetési utasítás).
 - Válassza ki **ahűtés** vagy **fűtés és hűtés** lehetőséget.
 - Esetleg végezze el a bekapcsolási hőmérséklet, a bekapcsolás-késleltetés, a helyiség hőmérséklet és a harmatpont közötti különbség és a minimális előremenő hőmérséklet beállítását.
- ▶ Kapcsolja ki a padlófűtési köröket nedves helyiségekben (pl. fürdőszoba és konyha), ha szükséges, vezéreljen a PK2 relékimeneten keresztül.

9.11 Kondenzálódó hűtési üzem ventilátor konvektorokkal (harmatpont fölött)

ÉRTESÍTÉS

Anyagi károk nedvesség miatt!

Ha nem teljes a kondenzáció-szigetelés, akkor a pára befedi a határoló anyagokat.

- ▶ Minden csövet és csatlakozót egészen a ventilátoros fan-coilig kondenzáció elleni szigeteléssel kell ellátni.
- ▶ A szigeteléshez kondenzvíz-képződéssel működő hűtőrendszerekhez alkalmas anyagot használjon.
- ▶ A kondenzvíz-lefolyó csatlakoztatása a lefolyóra.
- ▶ Ne használja a kondenzáció érzékelőket a harmatpont alatt történő hűtési üzemmódban.
- ▶ Ne használjon integrált kondenzáció érzékelővel rendelkező helyiségvezérlőket a harmatpont alatt történő hűtési üzemmódban.

Ha kizárólag lefolyóval szerelt fan-coilokkal és megfelelően szigetelt csővezetéke van akkor az előremenő hőmérsékletet 7 °C-ig leszabályozható.

Az ajánlott legalacsonyabb előremenő hőmérséklet 10 °C állandó hűtési üzem esetén, ahol a fagyvédelem 5 °C-nál aktiválódik.

9.12 A kondenzáció érzékelő szerelése

ÉRTESÍTÉS

Anyagi károk nedvesség miatt!

A harmatpont alatti hűtési üzem nedvesség lecsapódását okozza a határoló anyagokon (padlón).

- ▶ Padlófűtéseket ne üzemeltessen harmatpont alatti hűtési üzemhez.
- ▶ Az előremenő hőmérséklet megfelelő beállítása.

A kondenzáció érzékelőket a fűtési rendszer csővezetékeire szerelik fel és jelet küldenek a vezérlőegységnek, amint kondenzvíz-képződést érzékelnek. Az érzékelők beépítési utasításai rendelkezésre állnak.

A vezérlőegység kikapcsolja a hűtési üzemmódot, amint jelet kap a kondenzáció érzékelőktől. Kondenzátum hűtési üzemben képződik, ha a hűtési rendszer hőmérséklet a mindenkor harmatpont alá esik.

A harmatpont a hőmérséklet és a légnedvesség függvényében változik. Minél nagyobb a légnedvesség, annál magasabbnak kell lennie az előremenő hőmérsékletnek, hogy túllépje a harmatpontot és ne forduljon elő kondenzáció.

9.13 Telepítés medencéhez

ÉRTESÍTÉS

Meghibásodások veszélye!

Ha a medence keverőszelepet rossz helyre szerelik be a rendszerben, meghibásodások léphetnek fel. A medence keverőszelepet nem szabad olyan körbe szerelni, ahol elzárhatja a túláramszelepet.

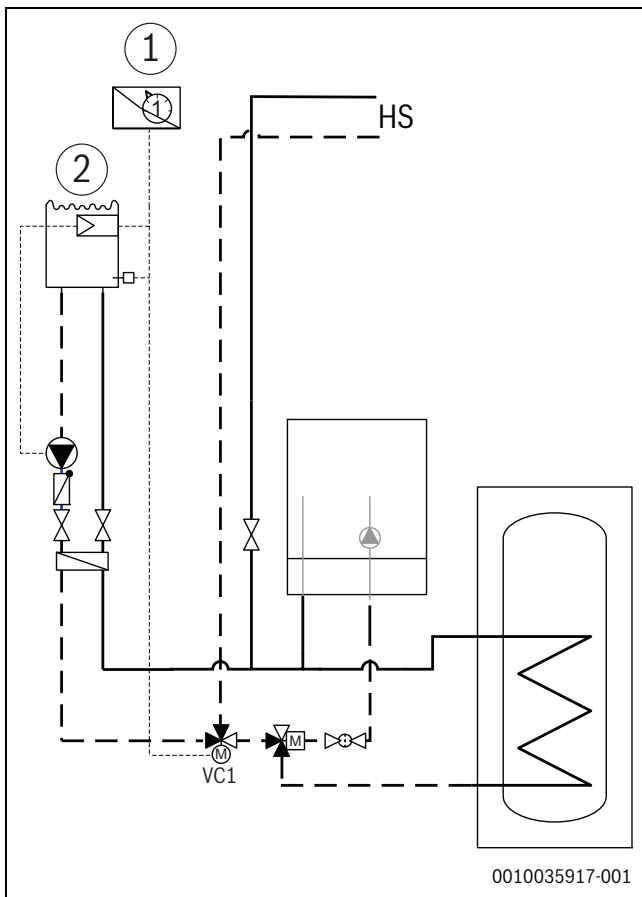
- ▶ A medence keverőszelepet a beltéri egység felé tartó visszatérő ágba szerelje be (ahogy az az ábrán is látható).
- ▶ A T-csatlakozót a beltéri egységtől a bypass felé tartó előremenő ágba szerelje be.
- ▶ A medence keverőszelepet ne a rendszer fűtőkörébe szerelje be.



A medencefűtés használatának előfeltétele egy medencemodul (tartozék) beszerelése.

- ▶ Szerelje be a medence keverőszelepet.
- ▶ Minden csövet és csatlakozót szigeteljen.
- ▶ Szerelje be a medencemodult (→ útmutató a medencemodulhoz).
- ▶ Az üzembe helyezés során állítsa be az úszómedencei váltószelep működési idejét (→ vezérlőegységre vonatkozó utasítások).

- ▶ Végezze el a medence üzem módhoz szükséges beállításokat (→ vezérlőegységre vonatkozó utasítások).



27. ábra Példa medencével kiegészített rendszer telepítésre

- [1] Úszómedence modul
- [2] Úszómedence
- [VC1] Medence keverőszelep
- [HS] Fűtési rendszer

9.14 Connect-Key K 30 RF

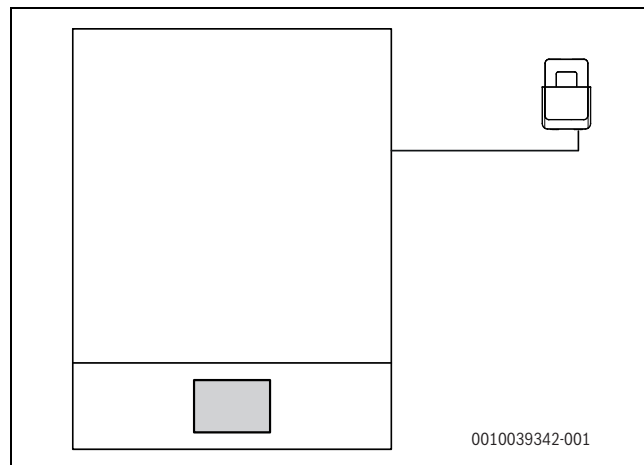
A Connect-Key K 30 RF egy WLAN kommunikációs modul a fűtési rendszer távoli hozzáféréshez és felügyeletéhez. A fűtési rendszer és az internet közötti interfészként szolgál.

A Connect-Key K 30 RF használatára és telepítésére vonatkozó további információkért olvassa el a tartozék útmutatóját.



A termék használatához egy WLAN-router, internetkapcsolat és a **Bosch HomeCom Easy** alkalmazás szükséges.

Falra szerelés:



28. ábra A Connect-Key K 30 RF felszerelése

A Connect-Key K 30 RF tartójának falra szerelése:

1. Keressen egy olyan helyet a beltéri egység mellett, amely megfelelő jelerősséggel rendelkezik a WLAN-routerrel való kommunikációhoz.
2. Fúrja ki a lyukakat a konzol falra rögzítéséhez. Ehhez használjon megfelelő fúrófejet.
3. Szorosan csavarozza fel a konzolt a falra.

A tartó a beltéri egység oldalára is felhelyezhető a tartóba épített mágnes segítségével.

10 Környezetvédelem és megsemmisítés

A környezetvédelem a Bosch csoport vállalati alapelvét képezi. A termékek minősége, a gazdaságosság és a környezetvédelem számunkra egyenrangú célt képez. A környezetvédelmi törvények és előírások szigorúan betartásra kerülnek. A környezet védelmére a gazdasági szempontokat figyelembe véve a lehető legjobb technológiát és anyagokat alkalmazzuk.

Csomagolás

A csomagolásnál részesei vagyunk az országspecifikus értékesítési rendszereknek, amelyek optimális újrafelhasználást biztosítanak. Minden általunk használt csomagolóanyag környezetbarát és újrahasznosítható.

Régi készülék

A régi készülékek tartalmaznak olyan anyagokat, amelyeket újra lehet hasznosítani.

Az egyes szerkezeti csoportokat könnyen szét lehet választani. A műanyagok meg vannak jelölve. Így osztályozhatók a különböző szerelvénycsoportok és továbbíthatók újrafelhasználás, ill. ártalmatlanítás céljára.

Régi elektromos és elektronikus készülékek



Ez a szimbólum azt jelenti, hogy a terméket nem szabad más hulladékokkal együtt ártalmatlanítani, hanem kezelés, gyűjtés, újrahasznosítás és ártalmatlanítás céljából el kell vinni a hulladékgyűjtő helyekre.

A szimbólum elektronikus hulladékokra vonatkozó előírásokkal, például „2012/19/EK európai rendelet használt elektromos és elektronikus készülékekre“ rendelkező országokra érvényes. Ezek az előírások azokat a keretfeltételeket rögzítik, amelyek az egyes országokban a használt elektronikus készülékek visszaadására és újrahasznosítására érvényesek.

Mivel az elektronikus készülékek veszélyes anyagokat tartalmazhatnak, azokat a felelősség tudatában kell újrahasznosítani annak érdekében, hogy a lehetséges környezeti károkat és az emberek egészségére vonatkozó veszélyeket minimalizálni lehessen. Ezen túlmenően az elektronikus hulladék újrahasznosítása a természetes források kíméléséhez is hozzájárul.

Kérjük, hogy a használt elektromos és elektronikus készülékek környezet számára elviselhető ártalmatlanítására vonatkozó további információkért forduljon az illetékes helyi hatóságokhoz, az Önnel kapcsolatban álló hulladék-ártalmatlanító vállalatához vagy ahhoz a kereskedőhöz, akitől a terméket vásárolta.

További információkat itt találhat:
www.weee.bosch-thermotechnology.com/

11 Műszaki adatok

11.1 Specifikációk – Beltéri egység külső kiegészítő fűtőberendezéssel

CS3400iAWS 10 B	Mértékegység	CS3400iAWS 4 OR-S	CS3400iAWS 6 OR-S	CS3400iAWS 8 OR-S	CS3400iAWS 10 OR-S
Elektromos vezetékekre vonatkozó előírások					
Tápellátás	V	230 ¹⁾			
Ajánlott biztosítékméret	A	10 ²⁾			
Fűtési rendszer					
Csatlakozó típusa		G1"			
Maximális üzemi nyomás	kPa/bar	300/3,0			
Minimális üzemi nyomás	kPa/bar	120/1,2			
Tágulási tartály	l	n.a.			
Névleges áramlás (padlófűtés)	l/s	0,20	0,30	0,39	0,49
Maximális külső nyomás névleges áramlásnál (padlófűtés)	kPa	72	58	41	25
Névleges áramlás (radiátorok)	l/s	0,13	0,19	0,26	0,32
Maximális külső nyomás névleges áramlásnál (radiátorok)	kPa	75	72	65	54
Minimális áramlás (fagymentesítés közben) ³⁾	l/perc	15			
Minimális/maximális üzemi vízhőmérséklet (hűtés ⁴⁾ /fűtés üzemmód) ⁵⁾	°C	7/80			
Szivattyútípus		Grundfos UPM2K 25-75 PWM (EEI ≤ 0,23) ⁶⁾			
Általános információk					
Felszerelési magasság		max. 2000 m-rel a tengerszint felett			
IP-védettség		IPX1			
Méreték (szélesség x mélység x magasság)	mm	485 x 398 x 700			
Tömeg	kg	34			

1) 230 V 1 N AC 50 Hz. A kültéri egységnek külön tápellátással kell rendelkeznie.

2) Biztosítékjellemző (gL/C)

3) Ha a rendszerben a minimális térfogatáram nem biztosítható, akkor egy puffertartó használata elengedhetetlen.

4) Ha a hűtés rendelkezésre áll.

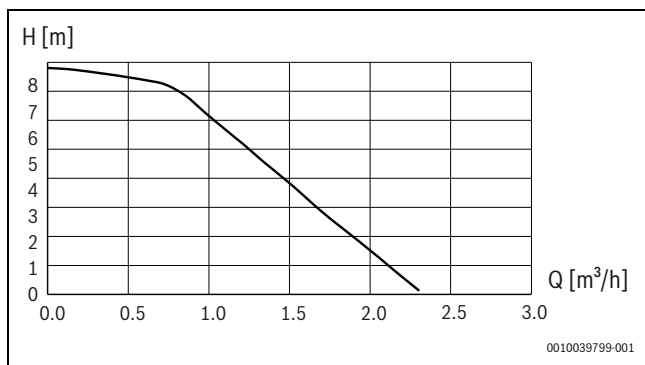
5) A külső kiegészítő fűtőberendezést kell csatlakoztatni.

6) A leghatékonyabb keringtetőszivattyúk referenciaértéke EEI ≤ 0,20.

10. tábl. Beltéri egység külső kiegészítő fűtőberendezéssel

11.2 Primer keringetőszivattyú diagramja (PC0)

Primer keringetőszivattyú diagramja (PC0) a CS3400iAWS 10 B fűtési rendszerhez.



29. ábra Primer keringetőszivattyú (PC0) teljesítménygörbéje

11.3 Rendszer megoldások



A kültéri egység és a beltéri egység csak a gyártó hivatalos utasításai szerint telepíthető.

Az ettől eltérő rendszer megoldások nem megengedettek. A nem megfelelő telepítésből eredő károkról és problémákról a jóállás és a gyártói felelősség nem terjed ki.

A beltéri egység bypass/puffertároló nélkül is használható, ha a 4.2. fejezetben megadott térfogat és minimális áramlási sebesség folyamatosan teljesül, és ha a körben a nyomásesés a 10. táblázatban megadott, a keringetőszivattyú által elérhető nyomás alatt van.

Egyes rendszerkonfigurációkhoz kiegészítőkre van szükség (puffertároló, háromutas szelep, keverőszelep, használati melegvíz-keringetőszivattyú). Ha fűtési keringetőszivattyú (PC1) van beszerelve, akkor azt a beltéri egység vezérlője vezérli.

A következő táblázat különböző rendszer megoldásokat mutat be:

Hőelosztó rendszer	Rendszerben lévő szelepek típusa	Kültéri egység	Rendszer mérete (l)	Külső kiegészítő fűtőberendezés be/ki	Rendszer megoldás
Padlófűtés/Fan-coil	Nincsenek automatikus vezérlőszelepek vagy Be/ki szelepek nyitott fűtési körrel	CS3400iAWS 4 OR-S	<13	-	Puffertároló ¹⁾
			13<35	Külső kiegészítő fűtőberendezés be	Közvetlen rendszer ²⁾ vagy bypass
				Külső kiegészítő fűtőberendezés ki	Puffertároló ¹⁾
	>35		-	Direkt rendszer ²⁾ vagy bypass	
	-		-	Puffertároló ¹⁾	
Be/ki szelepek nyitott fűtési körrel	-	-	-	Sorba kötve puffertároló ¹⁾	
Nincs nyitott fűtési kör és nyomáskülönbség	-	-	-	Puffertároló ³⁾	
Padlófűtés/Fan-coil	Nincsenek automatikus vezérlőszelepek vagy Be/ki szelepek nyitott fűtési körrel	CS3400iAWS 6-10 OR-S	<27	-	Puffertároló ³⁾
			27<40	Külső kiegészítő fűtőberendezés be	Direkt rendszer ²⁾ vagy bypass
				Külső kiegészítő fűtőberendezés ki	Puffertároló ³⁾
	>40		-	Direkt rendszer ²⁾ vagy bypass	
	-		-	Puffertároló ³⁾	
Be/ki szelepek nyitott fűtési körrel	-	-	-	Sorba kötve puffertároló ³⁾	
Nincs nyitott fűtési kör és nyomáskülönbség	-	-	-	Puffertároló ⁴⁾	
Radiátorok	Nincsenek automatikus vezérlőszelepek vagy Be/ki szelepek nyitott fűtési körrel	CS3400iAWS 4 OR-S	<4	-	Puffertároló ⁴⁾
			4<13	Külső kiegészítő fűtőberendezés be	Direkt rendszer ²⁾ vagy bypass
				Külső kiegészítő fűtőberendezés ki	Puffertároló ⁴⁾
	>13		-	Direkt rendszer ²⁾ vagy bypass	
	-		-	Puffertároló ⁴⁾	
Be/ki szelepek nyitott fűtési körrel	-	-	-	Sorba kötve puffertároló ⁴⁾	
Nincs nyitott fűtési kör és nyomáskülönbség	-	-	-	Puffertároló ⁴⁾	

Hőelosztó rendszer	Rendszerben lévő szelepek típusa	Kültéri egység	Rendszer mérete (l)	Külső kiegészítő fűtőberendezés be/ki	Rendszermegoldás
Radiátorok	Nincsenek automatikus vezérlőszelepek vagy Be/ki szelepek nyitott fűtési körrel	CS3400iAWS 6-10 OR-S	<10	-	Puffertároló ⁵⁾
			10<15	Külső kiegészítő fűtőberendezés be	Direkt rendszer ²⁾ vagy bypass
				Külső kiegészítő fűtőberendezés ki	Puffertároló ⁵⁾
	>15		-	Direkt rendszer ²⁾ vagy bypass	
	Be/ki szelepek nyitott fűtési körrel		-	-	Puffertároló ⁵⁾
Nincs nyitott fűtési kör és nyomáskülönbség	-	-	Sorba kötve puffertároló ⁵⁾		

- 1) A puffertároló méretének legalább 35 l-nek kell lennie.
- 2) Közvetlen rendszer csak akkor alkalmazható, ha a minimális térfogat és áramlási sebesség tartósan teljesül.
- 3) A puffertároló méretének legalább 40 l-nek kell lennie.
- 4) A puffertároló méretének legalább 13 l-nek kell lennie.
- 5) A puffertároló méretének legalább 15 l-nek kell lennie.

11. tábl. Rendszermegoldások padlófűtéshez, Fan-coilokhoz és radiátorokhoz



Ha a külső kiegészítő fűtőberendezés nem rendelkezik beépített szivattyúval, akkor egy külső szivattyút kell felszerelni.

Szereljen be karimás fűtőelemet a melegvíz-tárolóba a következő esetekben:

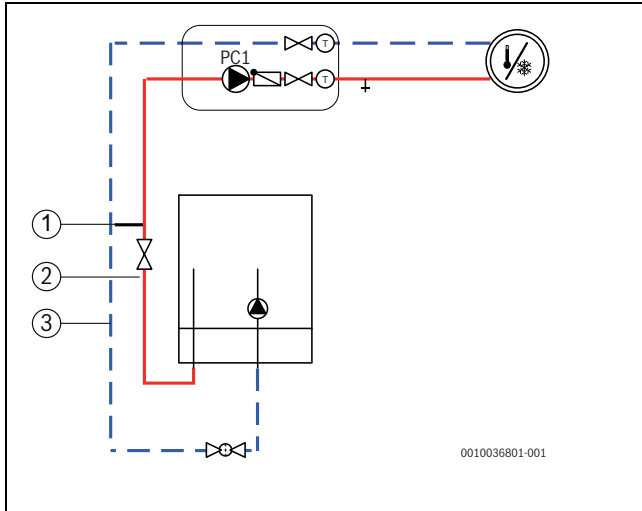
- ▶ A külső kiegészítő fűtőberendezés (kazán) nagy vízmennyiséggel rendelkezik.
- ▶ Termikus fertőtlenítés szükséges

Ez az intézkedés csökkenti a költségeket, és megakadályozza, hogy a tároló teljes térfogatát csak a termikus fertőtlenítés céljából kelljen felfűteni.

Ha ivóvízállomást telepít, annak saját vezérléssel kell rendelkeznie.

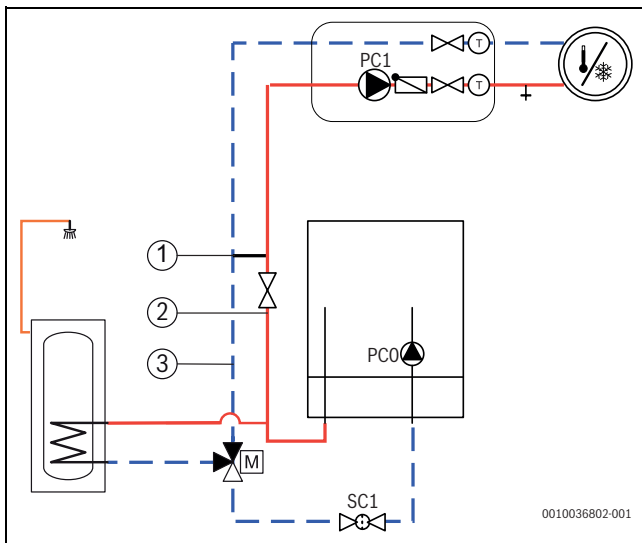
11.3.1 A fűtési rendszer Bypass-al

i
Ha a fűtési rendszer nem képes tartósan teljesíteni a minimális térfogat és áramlási sebességet, és ha a körben a megengedettnél nagyobb a nyomásvesztés, akkor az utasításoknak megfelelően bypass-t kell beépíteni.



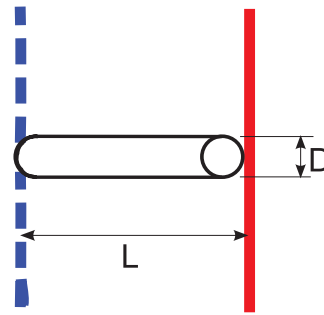
30. ábra Beltéri egység fűtőkörrel és bypasssal

- [1] Bypass
- [2] Előremenő cső átmérője
- [3] Visszatérő cső átmérője



31. ábra Beltéri egység fűtési körrel és használati melegvíz-fűtéssel

- [1] Bypass
- [2] Előremenő cső átmérője
- [3] Visszatérő cső átmérője



6 720 810 933-12.3T

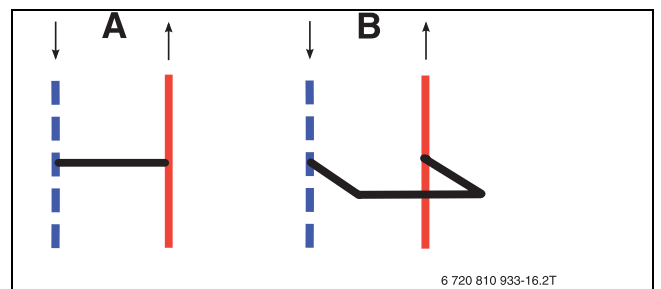
32. ábra Bypass részletei (→ [1] [CS3400iAWS 10 B, 30. és 31. ábra])

- [L] Bypass minimális hossza
- [D] Csőátmérő

i
A bypass csővének minimum 22 mm (Cu) külső átmérőjűnek kell lennie, és a előremenő- és a visszatérő ág között kell elhelyezni. A bypass-t a beltéri egységhez közel, legfeljebb 1,5 m távolságra kell felszerelni (CS3400iAWS 10 B).

Kültéri egység	([2] és [3] → 30. [CS3400iAWS 10 B] és 31. ábra) külső - előremenő és visszatérő - cső átmérője	([1] → 30. és 31. ábra) külső bypass-cső átmérője ([D] → 32. ábra)	Bypass kialakítás	
			([A] → 33. ábra)	([B] → 33. ábra)
	mm	mm	Bypass minimális hossza ([L] → 32. ábra)	Bypass minimális hossza ([L] → 32. ábra)
CS3400iA WS 4-10 OR-S	22	22	200	100

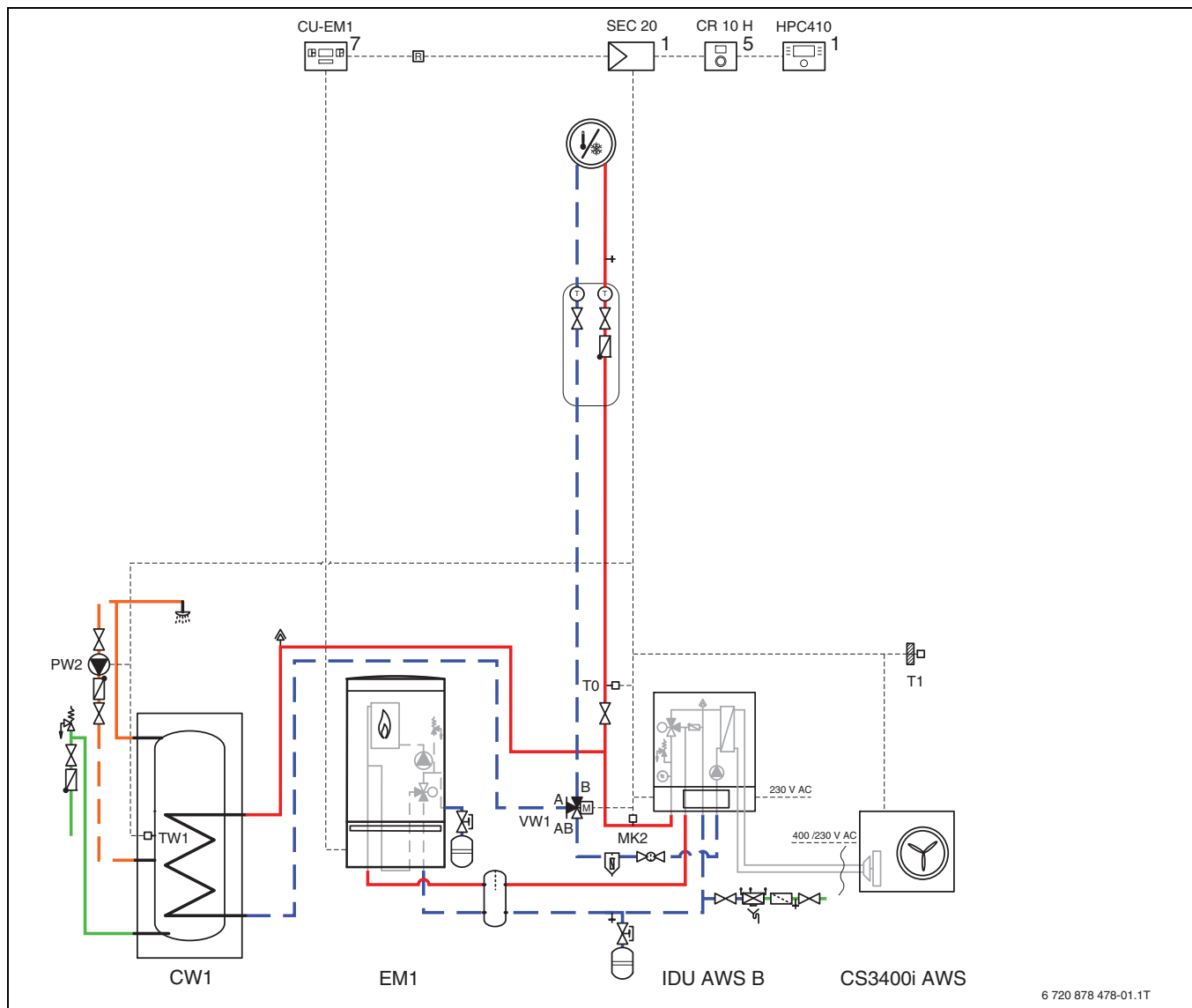
12. tábl. Csőátmérő és bypass hossza



6 720 810 933-16.2T

33. ábra Bypass

- [A] Bypass, egyenes kivitel
- [B] Bypass, U-alakú kialakítás

11.3.2 Rendszer külső kiegészítő fűtőberendezéssel, használati melegvízzel, keverőselep nélküli fűtőkörrel és bypass-al


34. ábra Kültéri egység beltéri egységgel, külső kiegészítő fűtőberendezéssel, használati melegvízzel és egy fűtőkörrel

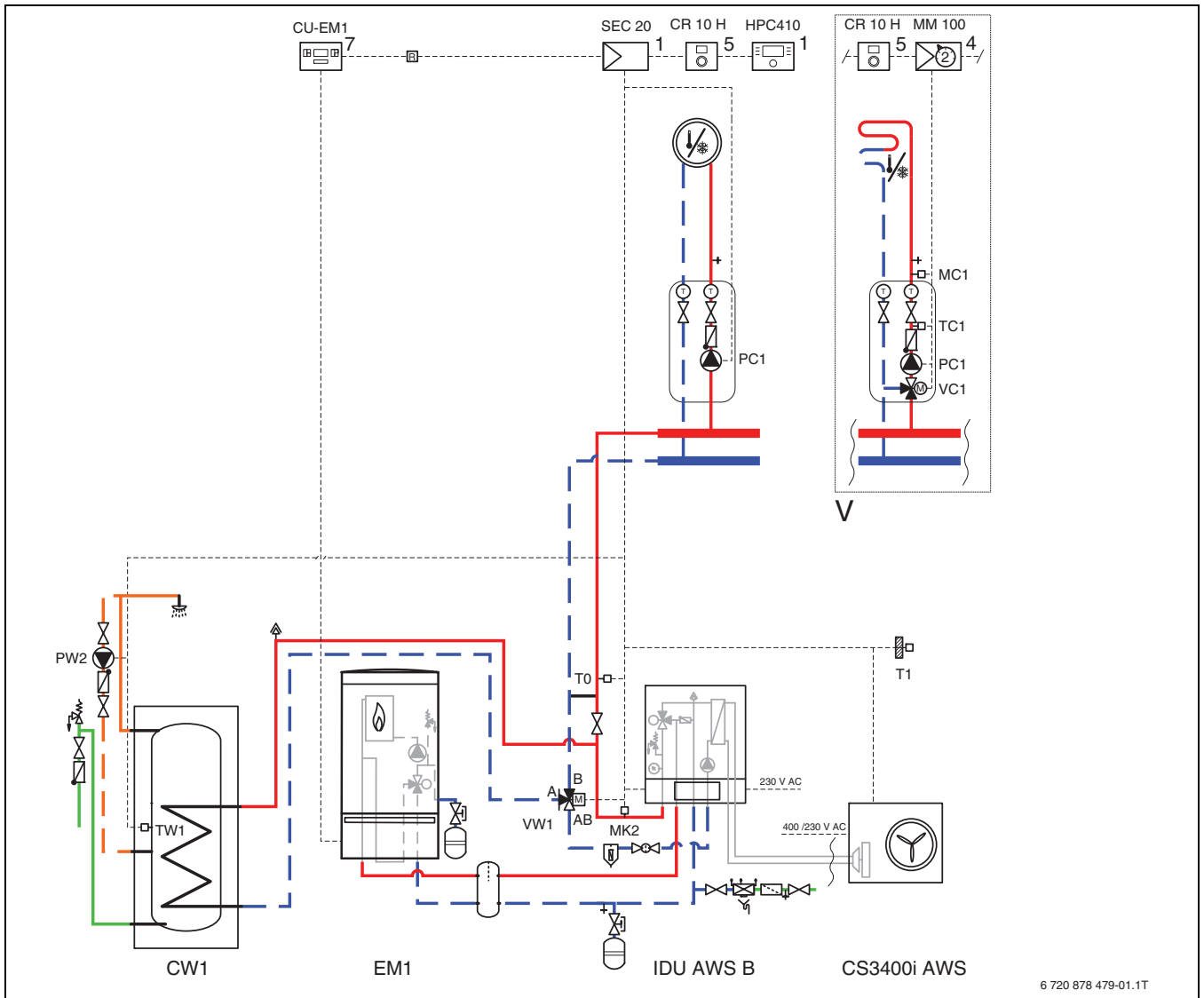
- [1] Beltéri egységbe építve
- [5] Falra szerelve
- [7] Külső kiegészítő fűtőberendezésbe szerelve



Ez a hidraulikus rendszer csak olyan fűtési rendszerekhez használható, amelyek megfelelnek az áramlási sebességre, térfogat és nyomásvesztésre vonatkozó követelményeknek.

6 720 878 478-01.1T

11.3.3 Rendszer külső kiegészítő fűtőberendezéssel, használati melegvízzel, bypass rendelkező fűtőkörrel és keverőszeleppel vagy anélkül

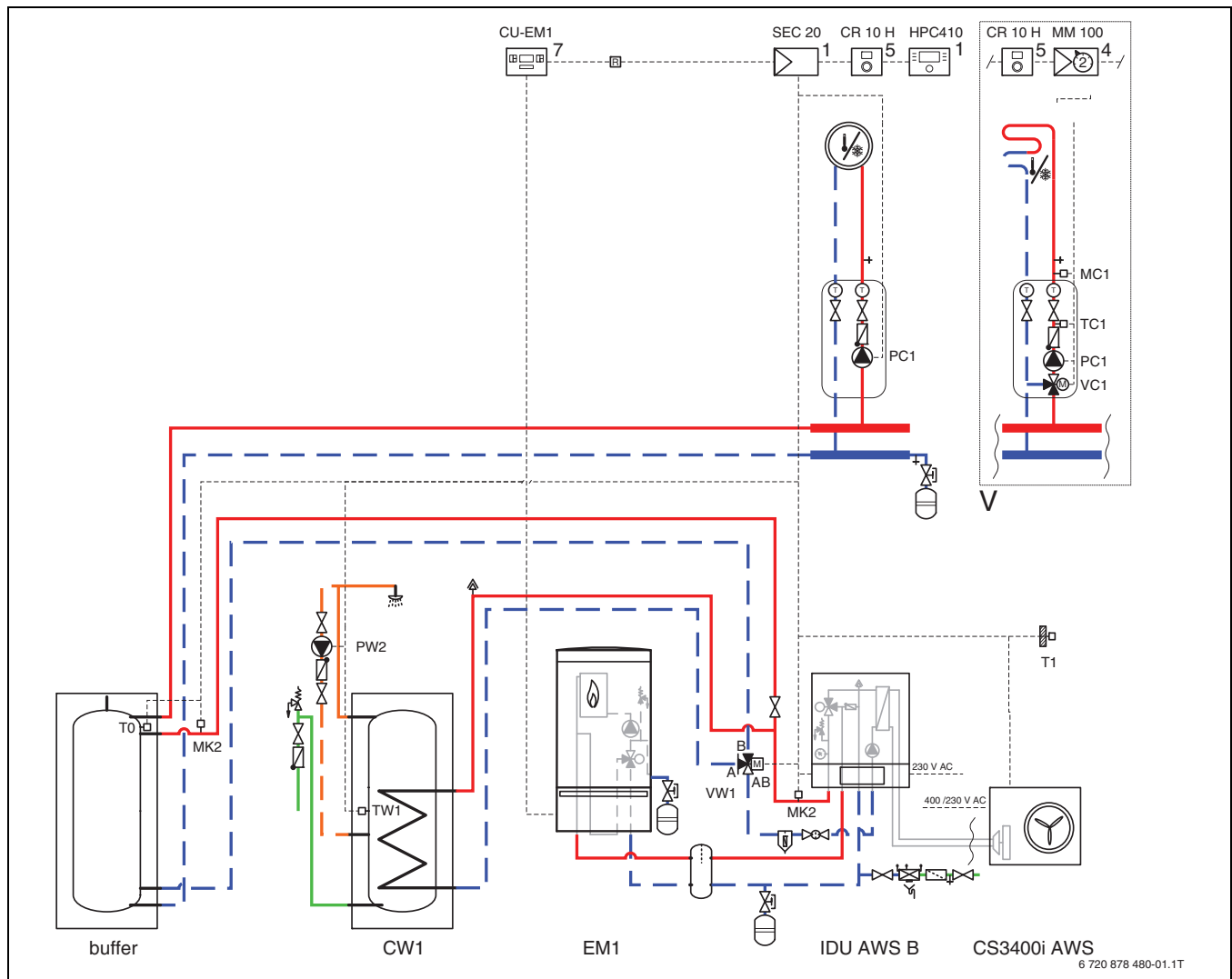


6 720 878 479-01.1T

35. ábra Kültéri egység beltéri egységgel, külső kiegészítő fűtőberendezéssel, használati melegvízzel és egy vagy több fűtőkörrel

- [1] Beltéri egységbe építve
- [4] Állomásra és falra szerelve
- [5] Falra szerelve
- [7] Külső kiegészítő fűtőberendezésbe szerelve

i Ebben a hidraulikus rendszerben PC1 és bypass szükséges (→ 11.3.1. fejezet).

11.3.4 Rendszer külső kiegészítő fűtőberendezéssel, puffertárolóval, használati melegvízzel és keverőszelleppel rendelkező vagy a nélküli fűtőkörrel


36. ábra Kültéri egység beltéri egységgel és két fűtőkörrel

[1] Beltéri egységbe építve.

[5] Falra szerelve.

[7] Külső kiegészítő fűtőberendezésbe szerelve



Ebben a hidraulikus rendszerben PC1 és bypass szükséges (→ 11.3.1. fejezet).

11.3.5 Szimbólumok magyarázata

Szimbólum	Megnevezés	Szimbólum	Megnevezés	Szimbólum	Megnevezés
Csővezetékek/elektromos vezetékek					
	Fűtési/szolár előremenő		Talajköri visszatérő		Melegvíz-cirkuláció
	Fűtés/szolár visszatérő		Hidegvíz		Elektromos vezetékek
	Talajköri előremenő		Használati melegvíz		Elektromos vezeték megszakítással
Állítóművek/szelepek/hőmérséklet-érzékelők/szivattyúk					
	Szelep		Nyomáskülönbség-szabályozó		Szivattyú
	Vizsgálati kerülővezeték		Biztonsági szelep		Visszacsapó szelep
	Strangszabályozó szelep		Biztonsági szerelvénycsoport		Hőmérséklet-érzékelő/-őr
	Túláramszelep		Háromjratú keverőszelep (keverés/elosztás)		Biztonsági hőmérséklet-határoló
	Szűrős elzárószelep		Melegvíz-keverő, termostatikus		Füstgázhőmérséklet-érzékelő/-őr
	Elzárószelep véletlen zárás elleni biztosítóval		Háromjratú állítómű (átkapcsolás)		Füstgázhőmérséklet határoló
	Motoros vezérlésű szelep		Váltószelep (átkapcsolás, áram nélküli állapotban II-felé zárva)		Külső hőmérséklet érzékelő
	Termikus vezérlésű szelep		Váltószelep (átkapcsolás, áram nélküli állapotban A-felé zárva)		Vezeték nélküli külsőhőmérséklet-érzékelő
	Mágneses vezérlésű elzárószelep		Négyjratú állítómű		...vezeték nélküli...
Egyéb					
	Hőmérő		Lefolyótölcsér búzelzárával		Hidraulikus váltó érzékelővel
	Nyomásmérő		Rendszerleválasztás EN1717 szerint		Hőcserélő
	Feltöltés/leürítés		Tágulási tartály sapkás szeleppel		Térfogatáram-mérőkészülék
	Vízszűrő		Mágneses iszapelválasztó		Gyűjtőedény
	Hőmennyiségmérő		Levegőelválasztó		Fűtőkör
	Melegvíz-kilépés		Automatikus légtelenítő		Padlófűtési kör
	Relé		Kompenzátor		Hidraulikus váltó
	Elektromos fűtőbetét				

13. tábl. Hidraulikus szimbólumok

11.4 Kapcsolási rajz

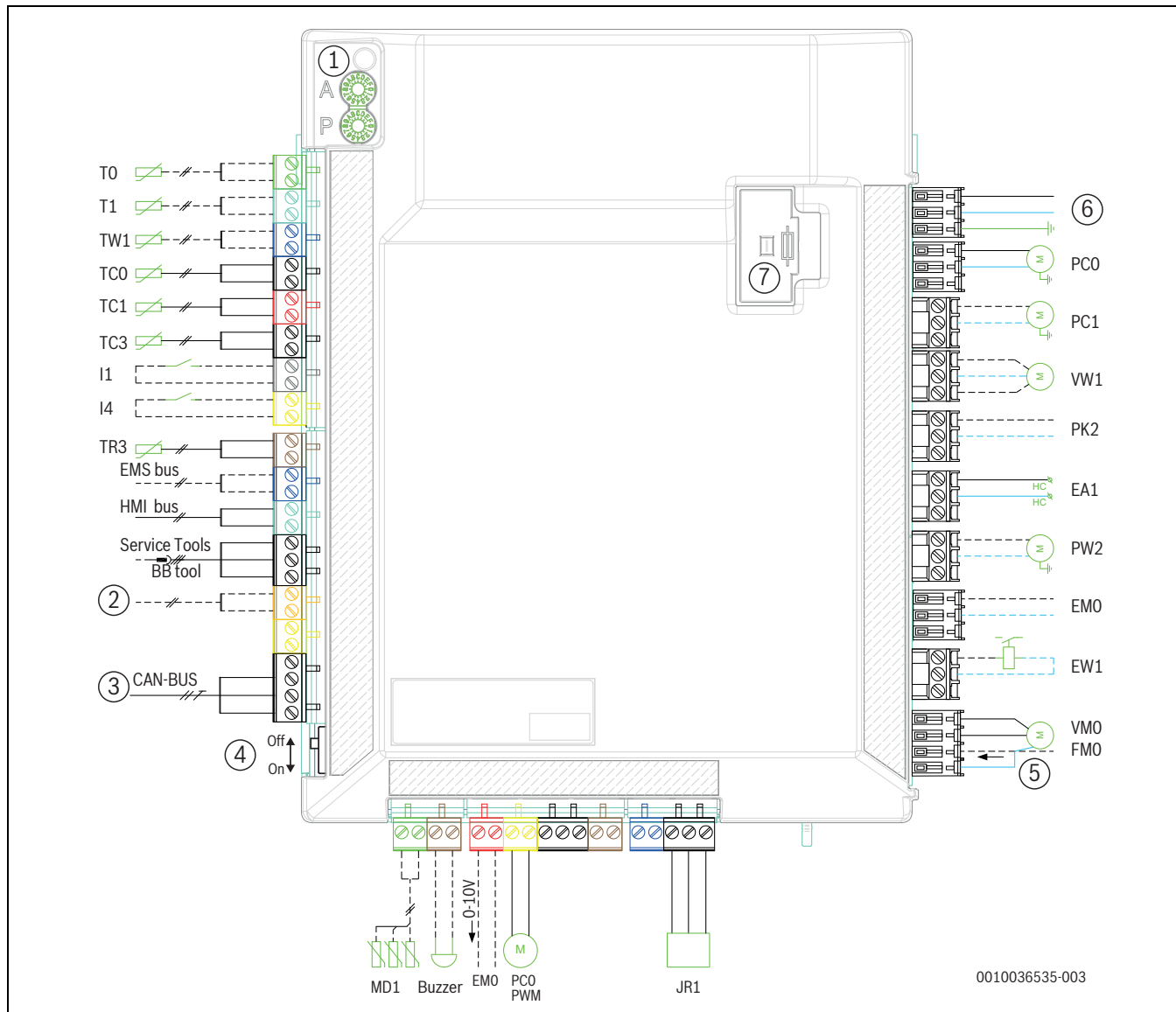
11.4.1 Külső kiegészítő fűtőberendezéshez csatlakoztatható, keverőseleppel rendelkező beltéri egység

VESZÉLY

Áramütés veszélye!

A telepítési modul felnyitása áramütést okozhat.

► Soha ne nyissa ki a telepítési modult.



37. ábra A beltéri egység telepítési modulja

- [1] A és P kódolók
- [2] Távoli hozzáférés gateway (tartozék)
- [3] CAN-BUS a kültéri egységhez
- [4] CAN megszakítókapcsoló
- [5] Külső kiegészítő fűtőberendezés riasztása (230 V-os bemenet)
- [6] Tápellátás, 230 V
- [7] Biztosíték, 5x20, 6,3 A, késleltetett
- [T0] Fűtőkör előremenő hőmérséklet-érzékelő
- [T1] Külső hőmérséklet-érzékelő
- [TW1] Melegvíz hőmérséklet-érzékelő
- [TC0] Visszatérő hőmérséklet-érzékelő
- [TC1] Előremenő hőmérséklet-érzékelő
- [TC3] Kondenzátor hőmérséklet-érzékelő
- [I1] Külső bemenet 1
- [I4] Külső bemenet 4
- [TR3] Hűtőközeg (folyadék) hőmérséklete

- [MD1] Kondenzvíz érzékelő(k)
- [Buzzer] Riasztási hangjelző (tartozék)
- [EMO] Külső kiegészítő fűtőberendezés igénye (be/ki)
- [PCO PWM] PWM jel, primer keringetőszivattyú
- [JR1] Hűtőközeg (gáz) nyomásérzékelő
- [VMO] Nyitott/zárt keverőselepp
- [EW1] Külső kiegészítő fűtőberendezés igénye a használati melegvíz-tárolóban
- [PW2] Melegvíz cirkulációs szivattyú
- [EA1] Fűtőkábel (kültéri egység, tartozék)
- [PK2] Relékimenet, hűtési üzemmód, 230 V
- [VW1] Használati melegvíz háromutas váltóselepp
- [PC1] Fűtési rendszer keringetőszivattyúja
- [PCO] Primer keringetőszivattyú



A beltéri egység telepítői moduljának tápkábele beépített biztosítókkal rendelkezik. Sérülés esetén a tápkábelt [6] ki kell cserélni (lásd a pótalkatrész-jegyzéket).



PW2, PK2, VW1, PC1 relékimenetek maximális terhelése: 2 A, $\cos \varphi > 0,4$.
CUHP inst. maximális terhelése: 6,3 A



Megjegyzés az l1 (13/14. csatlakozó) és az l4 (15/16. csatlakozó) bemenetre vonatkozóan.
Az erre a bemenetre csatlakoztatott alkatrész vagy relé érintkezőjének alkalmasnak kell lennie az 5 V-os és 1 mA-es működésre.

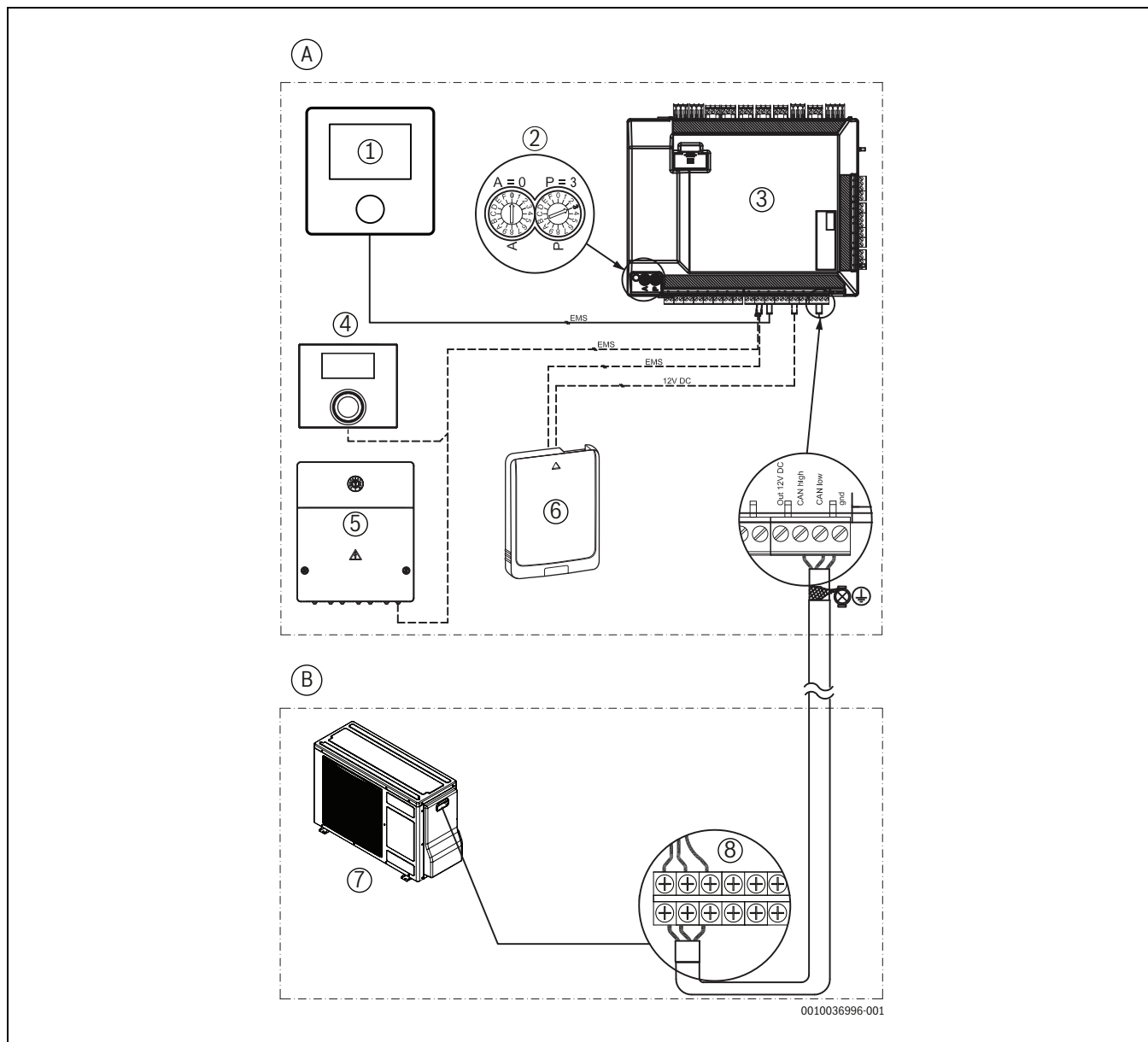


Megjegyzés az [1]-hez:
Az A és P kódolókat nem szabad elállítani! Ellenkező esetben meghibásodások és hibák lépnek fel.
Fontos: alkatrész cseréjekor ellenőrizze a kódolást.



Megjegyzés a [4]-hez: A CAN-BUS üzenetek visszaküldésének elkerülése érdekében a CAN megszakítókapcsolót be kell kapcsolni.

11.4.2 CAN-BUS és EMS-BUS



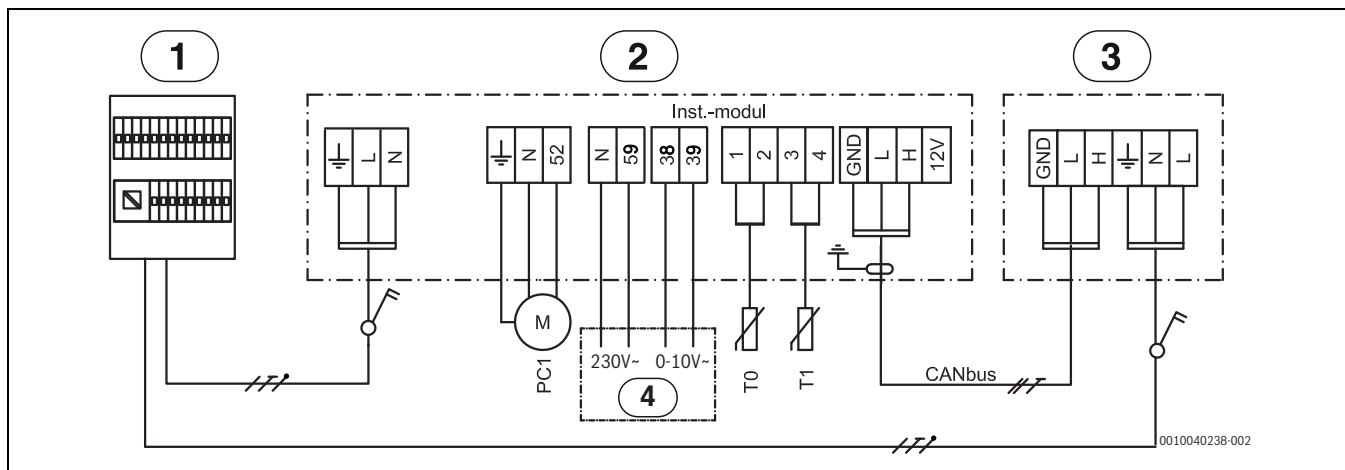
38. ábra CAN és EMS csatlakozások

Folyamatos vonal = gyári csatlakozás

Szaggatott vonal = telepítés során kialakított csatlakozás:

- [A] Beltéri egység
- [B] Kültéri egység
- [1] Vezérlőegység (felhasználói felület)
- [2] Kódkapcsoló beállítása (A=0, P=3)
- [3] Telepítői modul
- [4] Helyiségtermostát (tartozék)
- [5] EMS-modul (tartozék)
- [6] Connect-Key K 30 RF (tartozék)
- [7] Kültéri egység
- [8] Kültéri egység csatlakozókapocs

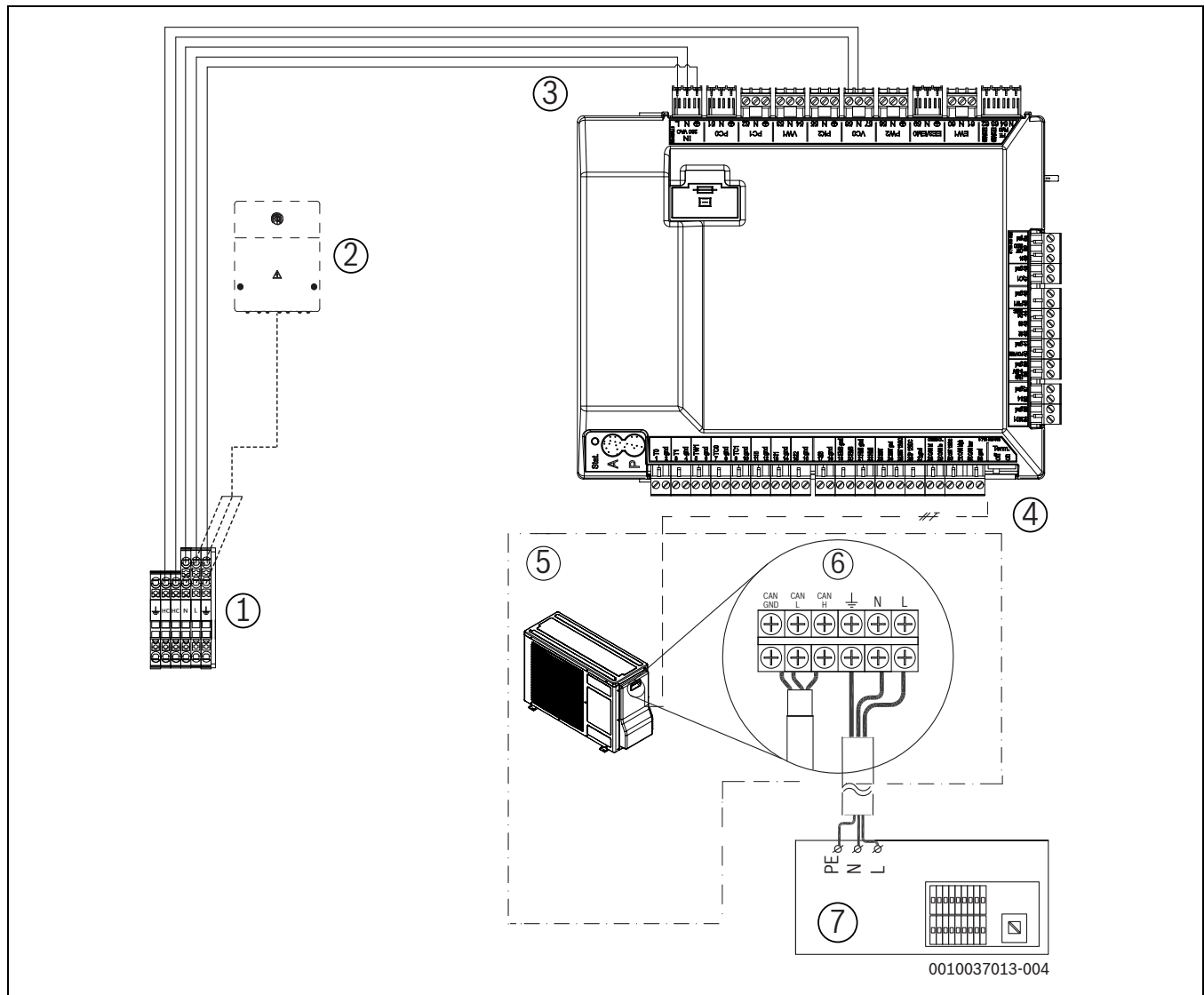
11.4.3 230 V-os elektromos fűtésrészegítő és 230 V-os kültéri egység kapcsolási rajzi



39. ábra Kapcsolási rajz

- [1] Elosztótábla
- [2] Beltéri egység
- [3] Kültéri egység, 230 V
- [4] Külső kiegészítő fűtőberendezés
- [PC1] Fűtési rendszer keringtetőszivattyúja
- [T0] Előremenő hőmérséklet érzékelő
- [T1] Külső hőmérséklet-érzékelő

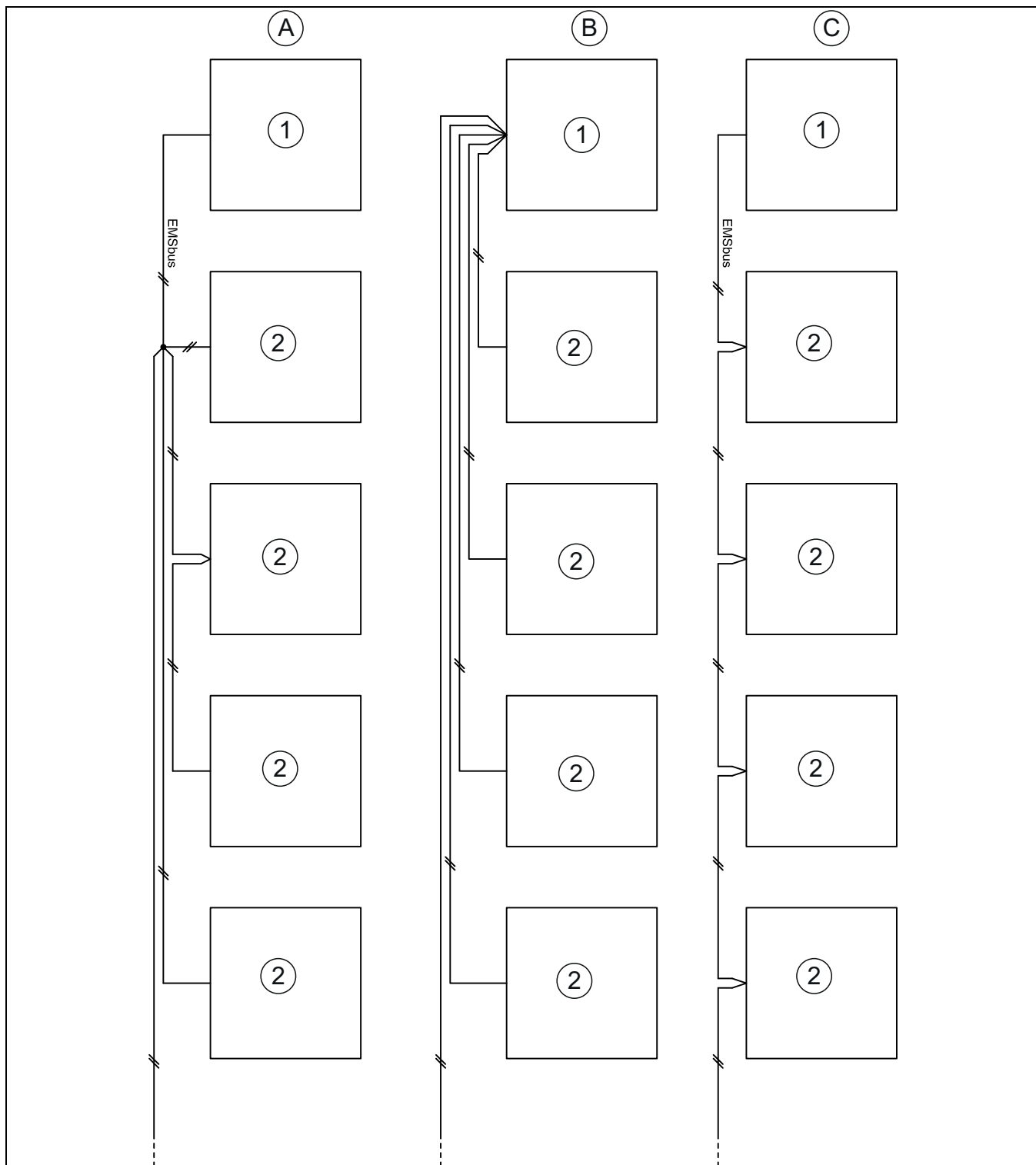
11.4.4 230 V-os beltéri egység 230 V-os kültéri egységgel



40. ábra Beltéri egység 230 V-os kültéri egységgel

- [1] Beltéri egység érintkezői
- [2] EMS-modul (tartozék)
- [3] A telepítési modul tápellátása
- [4] CAN-BUS vezeték
- [5] Kültéri egység
- [6] Kültéri egység csatlakozókapocs
- [7] 230 V 1 N tápellátás az elosztótáblától a kültéri egységhez

11.4.5 Csatlakozási alternatívák az EMS buszhoz

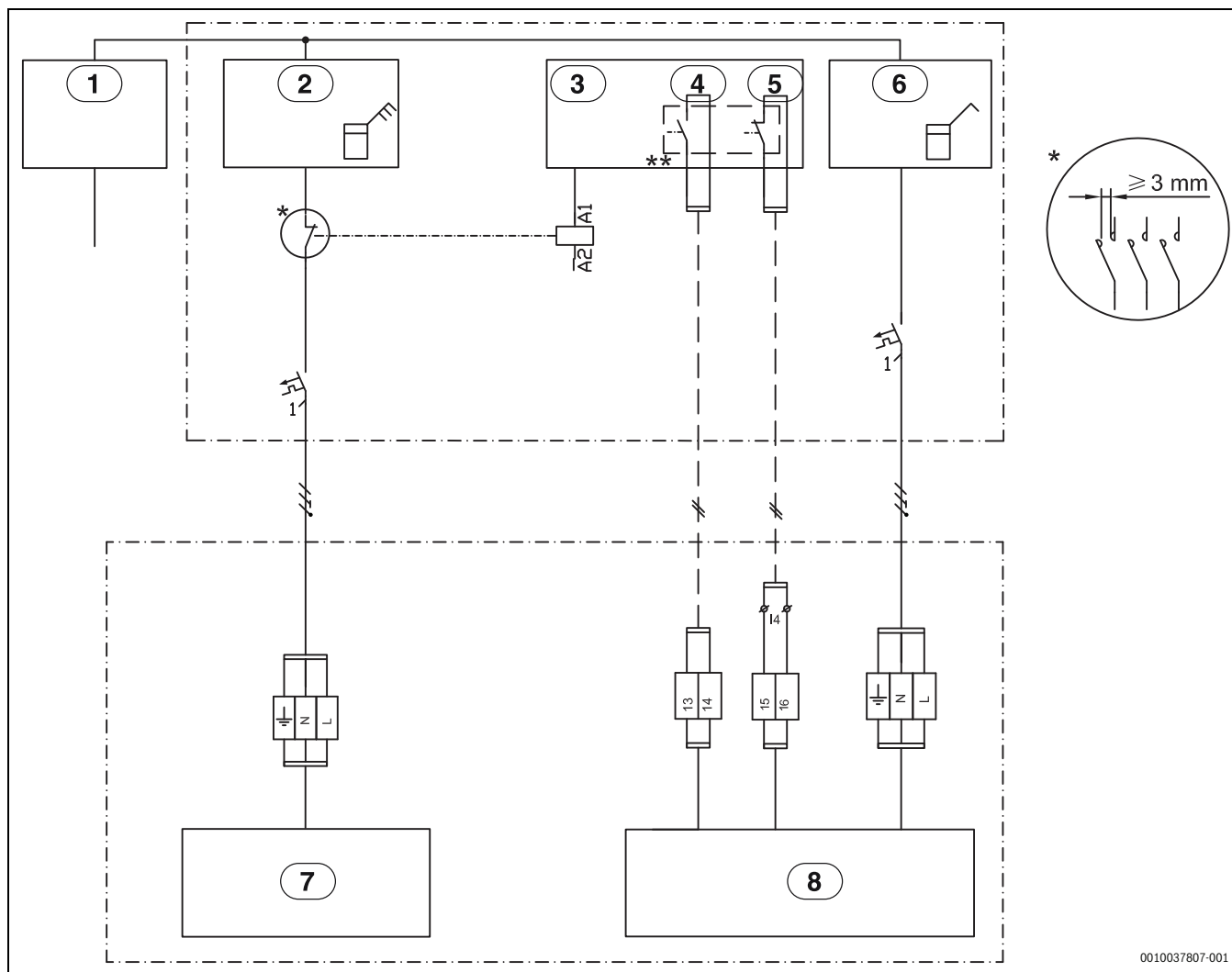


41. ábra Csatlakozási alternatívák az EMS buszhoz

- [A] Csillagkapcsolás és sorba kapcsolás külső csatlakozódobozzal
- [B] Csillagkapcsolás
- [C] Sorba kapcsolás
- [1] Nyomatott áramkörös kártya
- [2] Tartozékmodulok (pl. helyiség szabályozó, keverőmodul, szolármodul)

11.4.6 Elektromos csatlakozás EVU

EVU 2, csak a kompresszor leállítása



0010037807-001

42. ábra EVU 2, csak a kompresszor leállítása

- [1] Tápegység
- [2] Kültéri egység (kompresszor) teljesítménymérője
- [3] Teljesítményszabályozás
- [4] EVU
- [5] SG (SmartGrid)
- [6] Épület villanyórája, 1 fázisú
- [7] Kültéri egység (kompresszor)
- [8] Vezérlőegység a beltéri egységben

* A relé méretét a kültéri egység teljesítménye alapján kell megválasztani. A relét a telepítőnek vagy az áramszolgáltatónak kell biztosítania. A telepítői modul külső bemenetei (13/14 és 15/16 csatlakozók) feszültségmentes jelet igényelnek. Az energiaszolgáltató vagy a SmartGrid funkció aktiválásának (zárt vagy nyitott) kapcsolási állapota a vezérlőegységben állítható be. Blokkolás alatt a kijelzőn megjelenik a blokkolás ikon.

** A telepítői modul 13/14 és 15/16 csatlakozóihoz csatlakoztatott relé érintkezőjét 5 V-ra és 1 mA-re kell konfigurálni.

11.4.7 Fotovoltaikus



Mivel csak két külső bemenet van a EVU-hoz és a PV-hez (fotovoltaikus rendszerhez), ezek nem használhatók egyszerre.

Fotovoltaikus csatlakozás az 1. vagy a 4. bemenetre.

A hőszivattyú képes egy fotovoltaikus rendszer vezérlőjelét feldolgozni.

Ha a fotovoltaikus rendszer elegendő áramot szállít a hőszivattyú üzeméhez, akkor ezt egy vezérlővezetéken keresztül indítási parancs formájában közölheti a hőszivattyúval. A vezérlővezeték valamelyik rendelkezésre álló külső csatlakozóra kell bekötni. A választott külső csatlakozót a kezelőegységen konfigurálni kell a fotovoltaikus funkcióhoz.

A fűtési rendszernek egy puffertárolót és kizárólag kevert fűtőköröket kell tartalmaznia ahhoz, hogy az indítási parancs hatásossá válhasson. Egy indítási parancs beindítja a puffertároló töltését addig a maximális hőmérsékletig, amely a hőszivattyú által elérhető. Töltés azonban csak akkor történhet, ha a puffertárolóban uralkodó hőmérséklet a maximális hőmérséklet alatt van. Ellenkező esetben leáll a hőszivattyú.

11.5 Kábeltáblázat

	Jelölés	Min. keresztmetszet	Kábeltípus	Max. hosszúság	Csatlakoztatva a következőhöz:	Csatlakozója csatlakozókapocs:	Tápforrás
Háromutas váltószелеp	VW1	3x1,5 mm ²	beépített kábel		Beltéri egység	53 / 54 / N	Beltéri egység
Fűtőkör szivattyú 1	PC1	3x1,5 mm ²	H05VV-F		Beltéri egység	52 / N / PE	
HMV-szivattyú	PW2	3x1,5 mm ²	H05VV-F			58 / N / PE	
Kültéri és beltéri egység közötti jelkábel	CAN-BUS	3x0,75 mm ²	LiYCY (TP)	30 m		CAN High 31(H) CAN Low 32 (L), GND 33	beltéri egységhez csatlakoztatott, árnyékolt kábel
Tápegység	Beltéri egység AWS B	3x1,5 mm ²	NY Y		Beltéri egység	L / N / PE	1xC10
Fűtőkábel		3x1,5 mm ²	NY Y	3 m	Beltéri egység	56 / N – (HC / HC)	Beltéri egység – HC / HC
EMS-modul	MM100, MS100.	0,5 mm ²	J-Y (ST)Y 2x2x0,6	100 m	Beltéri egység	19 / 20	
0-10 V kazánvezérlő	EMO	2x0,75 mm ²	LiYCY (TP)		Beltéri egység (IDU AWS B)	38 / 39	
PV-funkció		0,4 mm ²	J-Y (ST)Y 2x2x0,6		Az invertertől az I1 vagy I4 érintkezőn keresztül a beltéri egységben, EVU-sorkapocs vagy Smart Grid		
Smart Grid		0,4 mm ²	J-Y (ST)Y 2x2x0,6		A terheléskezelő vezérlőtől az I4, 15, 16 érintkezőn keresztül a beltéri egységben		
EVU-sorkapocs		3x1,5 mm ²	H05VV-F ¹⁾		A terheléskezelő vezérlőtől az I1, 13, 14 érintkezőn keresztül a beltéri egységben		

1) Az EVU-kábelnek árnyékoltnak kell lennie

14. tábl. Csatlakozások az AWS B beltéri egységekben

Érzékelő	Jelölés	Min. keresztmetszet	Kábeltípus	Max. hosszúság	Csatlakoztatva a következőhöz:	Csatlakozója csatlakozókapocs:	Tápforrás
Kültéri	T1	0,5 mm ²	J-Y (ST)Y 2x2x 0,6		Beltéri egység	3 / 4	
Előremenő	TO	0,5 mm ²	J-Y (ST)Y 2x2x 0,6		Beltéri egység	1 / 2	
Meleg víz (HMV)	TW1	0,5 mm ²	J-Y (ST)Y 2x2x 0,6		Beltéri egység	5 / 6	
Nedvességérzékelő	MK2 (max. 5x)	0,5 mm ²	beépített kábel		Beltéri egység	34 / 35	
Kevert fűtőkörök	TC1	0,5 mm ²	J-Y (ST)Y 2x2x 0,6	100 m	MM100	1 / 2	
Medence-hőmérséklet	TC1	0,5 mm ²	J-Y (ST)Y 2x2x 0,6	100 m	MP100	1 / 2	

15. tábl. Érzékelőkábeleknél táblázata

11.6 Hőmérséklet-érzékelők mérései

VIGYÁZAT

Rossz hőmérséklet miatt személyi sérülések és/vagy anyagi károk léphetnek fel!

Ha rossz tulajdonságokkal rendelkező érzékelőket használnak, akkor túl magas vagy túl alacsony hőmérséklet lehetséges.

- ▶ Győződjön meg róla, hogy az alkalmazott hőmérséklet-érzékelők megfelelnek a megadott értékeknek (lásd az alábbi táblázatokat).

°C	Ω	°C	Ω	°C	Ω	°C	Ω
20	12488	40	5331	60	2490	80	1256
25	10001	45	4327	65	2084	85	1070
30	8060	50	3605	70	1753	90	915
35	6536	55	2989	75	1480	-	-

16. tábl. TO, TCO, TC1, TC3, TR3 érzékelő

°C	Ω	°C	Ω	°C	Ω	°C	Ω
20	14772	40	6653	60	3243	80	1704
25	11981	45	5523	65	2744	85	1464
30	9786	50	4608	70	2332	90	1262
35	8047	55	3856	75	1990	-	-

17. tábl. TW1 érzékelő

°C	Ω	°C	Ω	°C	Ω
-40	154300	5	11900	50	1696
-35	111700	10	9330	55	1405
-30	81700	15	7370	60	1170
-25	60400	20	5870	65	980
-20	45100	25	4700	70	824
-15	33950	30	3790	75	696
-10	25800	35	3070	80	590
-5	19770	40	2510	85	503
0	15280	45	2055	90	430

18. tábl. T1 érzékelő

12 Üzembe helyezési jegyzőkönyv

Üzembe helyezés dátuma:	
Ügyfél címe:	Vezetéknév, keresztnév:
	Levelezési cím:
	Város:
	Telefon:
Kivitelező cég:	Vezetéknév, keresztnév:
	Utca:
	Város:
	Telefon:
Termékinformáció:	Terméktípus:
	TTNR:
	Sorozatszám:
	FD-szám:
Rendszerelemek:	Átvétel/érték
Helyiségtermosztát	<input type="checkbox"/> Igen <input type="checkbox"/> Nem
Helyiségtermosztát páratartalom-érzékelővel	<input type="checkbox"/> Igen <input type="checkbox"/> Nem
Típus:	
Beépített napkollektor	<input type="checkbox"/> Igen <input type="checkbox"/> Nem
Puffertároló	<input type="checkbox"/> Igen <input type="checkbox"/> Nem
Típus/térfogat (l):	
Melegvíz-tároló	<input type="checkbox"/> Igen <input type="checkbox"/> Nem
Típus/térfogat (l):	
Egyéb összetevők	<input type="checkbox"/> Igen <input type="checkbox"/> Nem
Melyik?	
Minimális távolságok hőszivattyú körül:	
A hőszivattyú szilárd, sík felületen áll?	<input type="checkbox"/> Igen <input type="checkbox"/> Nem
A hőszivattyú stabilan rögzítve van?	<input type="checkbox"/> Igen <input type="checkbox"/> Nem
A hőszivattyú olyan helyen áll, ahol tetőről hó nem tud rácsúszni?	<input type="checkbox"/> Igen <input type="checkbox"/> Nem
Faltól való minimális távolság?mm	
Minimális oldaltávolságok?mm	
Minimális távolság a tetőtől?mm	
Minimális távolság a hőszivattyú előtt?mm	
Kondenzátumtömlő, hőszivattyú	
Van fűtőkábel a kondenzátumtömlőn?	<input type="checkbox"/> Igen <input type="checkbox"/> Nem
Csatlakoztatások a hőszivattyúnál	
A csatlakoztatások megfelelőek?	<input type="checkbox"/> Igen <input type="checkbox"/> Nem
Ki csatlakoztatta a csővezetékeket?	
Minimális távolságok, beltéri egység:	
Faltól való minimális távolság?mm	
Minimális távolság az egység előtt?mm	
Fűtés:	
Milyen nyomásnak kell lennie a tágulási tartályban? bar	
A fűtési rendszer a tágulási tartályban meghatározott nyomásnak megfelelően bar	
A fűtési rendszer telepítés előtt átöblítésre került?	<input type="checkbox"/> Igen <input type="checkbox"/> Nem
A részecskeszűrő ki lett tisztítva?	<input type="checkbox"/> Igen <input type="checkbox"/> Nem
Elektromos csatlakoztatás:	
Az alacsony feszültségű kábelek úgy lettek elvezetve, hogy a 230 V/400 V-os kábelektől legalább 100 mm-re vannak?	<input type="checkbox"/> Igen <input type="checkbox"/> Nem
A CAN-BUS csatlakozások az utasításban megadottak szerint lettek kialakítva?	<input type="checkbox"/> Igen <input type="checkbox"/> Nem
Elektromos védelem beépítésre került?	<input type="checkbox"/> Igen <input type="checkbox"/> Nem
A T1 külső hőmérséklet-érzékelő az épület leghidegebb oldalán van?	<input type="checkbox"/> Igen <input type="checkbox"/> Nem
Tápellátás:	
A kültéri egységben az L1, L2, L3, N és PE fázissorrend megfelelő?	<input type="checkbox"/> Igen <input type="checkbox"/> Nem
A beltéri egységben az L1, L2, L3, N és PE fázissorrend megfelelő?	<input type="checkbox"/> Igen <input type="checkbox"/> Nem

A tápforrás megfelel a telepítési utasításoknak?	<input type="checkbox"/> Igen <input type="checkbox"/> Nem
A hőszivattyú és az elektromos fűtőberendezés tartozó biztosítékok kioldási paraméterei megfelelőek?	
Manuális üzemeltetés:	
Elvégezték az egyes alkatrészcsoportok (szivattyú, keverőszelep, váltószelep, kompresszor stb.) működésének ellenőrzését?	<input type="checkbox"/> Igen <input type="checkbox"/> Nem
Megjegyzések:	
Ellenőrizték és dokumentálták a menüben szereplő hőmérsékleteket?	<input type="checkbox"/> Igen <input type="checkbox"/> Nem
T0	_____ °C
T1	_____ °C
TW1	_____ °C
TC0	_____ °C
TC1	_____ °C
Kiegészítő fűtőberendezés beállításai:	
Késleltetés, kiegészítő fűtőberendezés	
Kiegészítő fűtőberendezés blokkolása	<input type="checkbox"/> Igen <input type="checkbox"/> Nem
Elektromos fűtőberendezés terhelésbeállításai	
Kiegészítő fűtőberendezés, maximális hőmérséklet	_____ °C
Biztonsági funkciók:	
Hőszivattyú blokkolása alacsony külső hőmérséklet esetén	
Az üzembe helyezés megfelelően került elvégzésre?	<input type="checkbox"/> Igen <input type="checkbox"/> Nem
A kivitelezőnek további intézkedéseket kellett végrehajtania?	<input type="checkbox"/> Igen <input type="checkbox"/> Nem
Megjegyzések:	
Kivitelező aláírása:	
Ügyfél aláírása:	

19. tábl. Üzembe helyezési jegyzőkönyv

13 Karbantartási jegyzőkönyv, hűtőközeg (napló)

A hatályos uniós jogszabályokkal összhangban (az F-gázrendelet, a 817/2014/EU rendelet, amely 2015. január 1-jén lépett hatályba) az olyan berendezések üzemeltetőinek, amelyek legalább 5 tonna CO₂-egyenértékben tartalmaznak fluortartalmú üvegházhatású gázokat (nem hab formájában), a berendezés szivárgásellenőrzését el kell végezniük.

A 2015. 01. 01-i 517/2014/EU irányelv előírja a hőszivattyúk tömörségvizsgálatát és annak naplózását a következő követelmények szerint:

- A hűtőkör nem hermetikus zárt.
- Hűtőközeg töltési térfogata
- ▶ Karbantartási jegyzőkönyv másolata, hűtőközeg.
- ▶ Teljes karbantartási jegyzőkönyv, hűtőközeg.
- ▶ Jegyezze fel a hőszivattyú adattábláján található adatokat
- ▶ A hűtőközetre vonatkozó kitöltött karbantartási jegyzőkönyvet egy mappában tárolja (napló)

Hőszivattyú típusa:		Sorozatszám:	
Cikkszám:		Készülékindex:	
Hűtőközeg/töltési térfogat:			

1. tábl. Karbantartási jegyzőkönyv, hőszivattyú adatai

Karbantartó:			
Szerződő cég:			
Hűtőközeg típusa:		Utántöltésre szükség volt?	
Hűtőközeg mennyisége:		Történt lefejtés?	
Az ellenőrzés eredménye:			
Következő ellenőrzés esedékes:		Aláírás, bélyegző	

1. tábl. Karbantartási jegyzőkönyv, hűtőközeg (napló)

Karbantartó:			
Szerződő cég:			
Hűtőközeg típusa:		Utántöltésre szükség volt?	
Hűtőközeg mennyisége:		Történt lefejtés?	
Az ellenőrzés eredménye:			
Következő ellenőrzés esedékes:		Aláírás, bélyegző	

1. tábl. Karbantartási jegyzőkönyv, hűtőközeg (napló)

Karbantartó:			
Szerződő cég:			
Hűtőközeg típusa:		Utántöltésre szükség volt?	
Hűtőközeg mennyisége:		Történt lefejtés?	
Az ellenőrzés eredménye:			
Következő ellenőrzés esedékes:		Aláírás, bélyegző	

1. tábl. Karbantartási jegyzőkönyv, hűtőközeg (napló)

Karbantartó:			
Szerződő cég:			
Hűtőközeg típusa:		Utántöltésre szükség volt?	
Hűtőközeg mennyisége:		Történt lefejtés?	
Az ellenőrzés eredménye:			
Következő ellenőrzés esedékes:		Aláírás, bélyegző	

1. tábl. Karbantartási jegyzőkönyv, hűtőközeg (napló)

Karbantartó:			
Szerződő cég:			
Hűtőközeg típusa:		Utántöltésre szükség volt?	
Hűtőközeg mennyisége:		Történt lefejtés?	
Az ellenőrzés eredménye:			
Következő ellenőrzés esedékes:		Aláírás, bélyegző	

1. tábl. Karbantartási jegyzőkönyv, hűtőközeg (napló)

Karbantartó:			
Szerződő cég:			
Hűtőközeg típusa:		Utántöltésre szükség volt?	
Hűtőközeg mennyisége:		Történt lefejtés?	
Az ellenőrzés eredménye:			
Következő ellenőrzés esedékes:		Aláírás, bélyegző	

1. tábl. Karbantartási jegyzőkönyv, hűtőközeg (napló)

Karbantartó:			
Szerződő cég:			
Hűtőközeg típusa:		Utántöltésre szükség volt?	
Hűtőközeg mennyisége:		Történt lefejtés?	
Az ellenőrzés eredménye:			
Következő ellenőrzés esedékes:		Aláírás, bélyegző	

1. tábl. Karbantartási jegyzőkönyv, hűtőközeg (napló)

Karbantartó:			
Szerződő cég:			
Hűtőközeg típusa:		Utántöltésre szükség volt?	
Hűtőközeg mennyisége:		Történt lefejtés?	
Az ellenőrzés eredménye:			
Következő ellenőrzés esedékes:		Aláírás, bélyegző	

1. tábl. Karbantartási jegyzőkönyv, hűtőközeg (napló)





Robert Bosch Kft.
Termotechnika Üzletág
1103 Budapest, Gyömrői út 104.

Info vonal: (06-1) 879-8690
Szervíz vonal (beüzemelés,
karbantartás, javítás): (06-1) 879-8690

További információ: www.bosch-climate.hu