

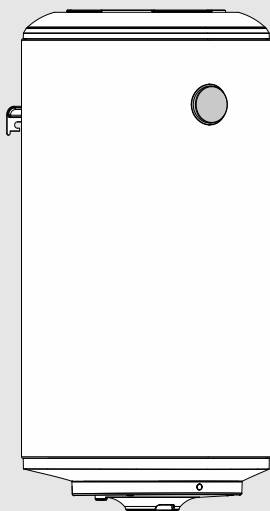


BOSCH

Tronic 1000 T | Tronic 2000 T

TR1000/2000T 30/50/80/100/120...

hr Električna akumulacijska grijalica vode	Upute za instalaciju i rukovanje 2	hu Melegvív-tároló	Szerelési és kezelési útmutató 134
sl Hranilnik za toplo vodo	Priročnik za montažo in obratovanje 24	en DHW tank	Installation and Operating Instructions 156
sr, cnr Rezervoar za toplu vodu	Uputstvo za instalaciju i upotrebu 45	sq Depozitë uji të ngrrohtë për banesa	Udhëzimet e instalimit dhe të përdorimit 177
el Δεξαμενή ζεστού νερού	Οδηγίες εγκατάστασης και χρήσης 64	pl Podgrzewacz pojemnościowy c.w.u.	Instrukcja montażu/obsługi 195
ro Rezervor de apă caldă menajeră	Instrucțiunile de instalare și de utilizare 88	mk Резервоар за топла вода за домаќинства	Упатство за инсталација и користење 221
bg Бойлер за топла вода	Ръководство за монтаж и експлоатация 110			



Tartalomjegyzék

1 Szimbólumok magyarázata és biztonsági tudnivalók	135
1.1 Szimbólum-magyarázatok	135
1.2 Általános biztonsági tudnivalók	135
2 Szabványok, előírások és irányelvek	138
3 A készülékre vonatkozó adatok	138
3.1 Megfelelőségi nyilatkozat	138
3.2 A vonatkozó előírások rendelkezéseinek megfelelően használja	138
3.3 A melegvíz-tároló leírása	138
3.4 Tartozékok	138
3.5 Méretek és minimális távolságok	139
3.5.1 Függőleges szerelés	139
3.5.2 Vízszintes szerelés	140
3.6 Készülék kialakítása	140
3.7 Szállítás és tárolás	140
4 Kezelési útmutató	140
4.1 Kezelőpanel	140
4.2 A készülék üzembe helyezése előtt	140
4.3 A készülék be- és kikapcsolása	140
4.4 A víz hőmérsékletének beállítása	141
4.4.1 Hőmérséklet szabályozó nélküli típusok	141
4.4.2 Hőmérséklet szabályozóval rendelkező típusok	141
4.5 A biztonságiszelep aktiválása	141
4.6 A készülék leürítése	142
4.7 Ha a készüléket hosszabb ideig (több, mint 3 hónapig) nem használják, akkor le kell eresztetni a vizet belőle	142
4.8 A készülék burkolatának tisztítása	142
5 Szerelés (csak engedéllyel rendelkező szakemberek számára)	142
5.1 Fontos tudnivalók	142
5.2 A beszerelés helyének kiválasztása	143
5.3 A melegvíz-tároló felszerelése	143
5.4 Vízbekötés	144
5.5 Biztonsági szelep	145
6 Elektromos csatlakoztatás (csak engedéllyel rendelkező szakemberek számára)	145

6.1 A hálózati kábel csatlakoztatása	146
6.2 Az elektromos tápvezeték cseréje	146

7 A készülék üzembe helyezése

8 Karbantartás (csak engedéllyel rendelkező szakemberek számára)

8.1 Felhasználói információk	146
8.1.1 Tisztítás	146
8.1.2 A biztonságiszelep ellenőrzése	146
8.1.3 Biztonsági szelep	146
8.1.4 Karbantartás és javítás	146
8.2 Rendszeres karbantartások	147
8.2.1 Működésellenőrzés	147
8.3 Védőanód	147
8.4 Termikus fertőtlenítés	148
8.5 Biztonsági hőmérséklet-határoló	148
8.6 A tároló belseje	148
8.7 Újraindítás karbantartási munka után	149

9 Hibák

10 Műszaki adatok

10.1 Műszaki adatok	150
10.2 A termék energiafogyasztási adatai	152
10.3 Kapcsolási rajz	155

11 Környezetvédelem és megemmités

12 Adatvédelmi nyilatkozat


1 Szimbólumok magyarázata és biztonsági tudnivalók

1.1 Szimbólum-magyarázatok


Figyelmeztetések

A figyelmeztetésekben jelzőszavak jelölik a következmények fajtáját és súlyosságát, ha a veszély elhárítására vonatkozó intézkedések nem történnek meg.


A következő jelzőszavak vannak definiálva és kerülhetnek felhasználásra a jelen dokumentumban:


VESZÉLY

VESZÉLY azt jelenti, hogy súlyos, akár életveszélyes személyi sérülések következhetnek be.


FIGYELMEZTETÉS

FIGYELMEZTETÉS azt jelenti, hogy súlyos vagy életveszélyes személyi sérülések léphetnek fel.



VIGYÁZAT

VIGYÁZAT – azt jelenti, hogy könnyű vagy közepesen súlyos személyi sérülések léphetnek fel.

ÉRTESÍTÉS

ÉRTESÍTÉS – azt jelenti, hogy anyagi károk léphetnek fel.

Fontos információk



Az emberre vagy tárgyakra vonatkozó, nem veszélyt jelző információkat a szöveg mellett látható tájékoztató szimbólum jelöli.

További szimbólumok

Szimbólum	Jelentés
▶	Teendő
→	Kereszthivatkozás a dokumentum más helyére
•	Felsorolás/listabejegyzés
–	Felsorolás/listabejegyzés (2. szint)

1. tábl.

1.2 Általános biztonsági tudnivalók

Általános információk

Ez a szerelési útmutató a készülék üzemeltetői, valamint engedéllyel rendelkező gáz-, víz-, fűtés- és villanszerelők számára készült.

- ▶ A használat előtt olvassa el a kezelési útmutatókat (készülék, fűtésszabályozó stb.) és őrizze meg őket.
- ▶ A szerelés előtt olvassa el a szerelési útmutatókat (készülék stb.).
- ▶ Vegye figyelembe a biztonsági tudnivalókat és a figyelmeztetéseket.
- ▶ Vegye figyelembe az érvényes nemzeti és regionális előírásokat, műszaki szabályokat és irányelveket.
- ▶ Dokumentálja az elvégzett munkákat.

A vonatkozó előírások rendelkezéseinek megfelelően használja

A készülék ivóvíz felmelegítésére vagy tárolására szolgál. Vegye figyelembe az ivóvízre vonatkozó összes országos szabályozást, irányelvet és szabványt.

A készüléket zárt rendszerekbe kell beszerezni.

Minden egyéb használat nem rendeltetésszerűnek minősül. A nem rendeltetésszerű használatból eredő lehetséges károkért a gyártó nem vállal felelősséget.

⚠ Telepítés

- ▶ A beszerelést kizárólag erre feljogosított kivitelező végezheti.
- ▶ Az elektromos bekötésnek tartalmaznia kell az eszköz értékét, a hatályos helyi telepítési szabályok szerinti omnipoláris leválasztó eszközt (megszakító, biztosíték) (30 mA-es differenciál megszakító, földelt).
- ▶ Adott esetben a készülék és/vagy az elektromos kiegészítők beszerelésének meg kell felelnie a IEC 60364-7-701 szabványnak.
- ▶ A készüléket fagytól védett létesítménybe kell beszerelni.
- ▶ A készülék maximum 3000 méter tengerszint feletti magasságig való használatra lett tervezve.
- ▶ Az elektromos csatlakoztatás elvégzése előtt először a hidraulikus csatlakoztatást kell elvégezni, majd ellenőrizni kell annak tömörségét.
- ▶ A szerelés során válassza le a készüléket az elektromos hálózatról.

⚠ Elektromos szerelési munkák

Az elektromos munkákat csak elektromos szerelésre feljogosított szakembereknek szabad végezniük.

Elektromos szerelési munkák megkezdése előtti teendők:

- ▶ A hálózati feszültség minden pólusát megszakítva áramtalanítsa a berendezést, és biztosítsa visszakapcsolás ellen.

- ▶ Győződjön meg a feszültségmentességről.
- ▶ Vegye figyelembe a berendezés további részeinek csatlakoztatási rajzait is.

⚠ Összeszerelés, módosítások

- ▶ A készülék összeszerelését, valamint a beszerelést érinti bármely módosítását kizárólag erre feljogosított kivitelező végezheti.
- ▶ Soha ne akadályoztassa a biztonságiszelep lefúvató-vezetékét.
- ▶ A biztonságiszelep lefolyóvezetékét fagymentes helyen, lejtéssel kell beszerelni, és meg kell őrizni a légkörrel való nyitott kapcsolatát.
- ▶ A melegítés során víz léphet ki a biztonságiszelep nyomóvezetékéből.

⚠ Karbantartás

- ▶ Karbantartást kizárólag erre feljogosított kivitelező végezhet.
- ▶ A karbantartási munkák elvégzését megelőzően mindig válassza le a készüléket az elektromos hálózatról.
- ▶ A beszerelés és/vagy a karbantartás biztonságosságáért és környezettel való összeférhetőségéért a felhasználó a felelős.
- ▶ Kizárólag eredeti pótalkatrészeket használjon.

- ▶ Ha a tápkábel megsérült, akkor azt csak a gyártó, a gyártó értékesítés utáni vevőszolgálata, vagy egy olyan szakember cserélheti ki, aki képesített a veszélyes helyzetek megelőzésére.

⚠ Ellenőrzés és karbantartás

A rendszeres ellenőrzés és karbantartás a berendezés biztonságos és környezetbarát működésének előfeltételét képezi.

Javasoljuk, hogy a gyártóval kössön éves karbantartási és ellenőrzési szerződést.

- ▶ Csak engedéllyel rendelkező szakállalattal végeztesse el a munkákat.
- ▶ Mindennemű felismert hibát haladéktalanul el kell hárítani.

Minden olyan helyzetet engedéllyel rendelkező szakember kell megítéljen, amely nem felel meg az utasításban leírt feltételeknek. Engedélyezés esetén a szakember egy karbantartási követelménylistát vezet, mely figyelembe veszi az elhasználódást és a mindenkori üzemeltetési feltételeket, valamint megfelel az országban érvényes szabványoknak és előírásoknak, illetve a használatnak.

⚠ Átadás az üzemeltetőnek

Átadáskor ismertesse a szolárberendezés kezelését és üzemi feltételeit az üzemeltetővel.

- ▶ Ismertesse a kezelést. Ennek során feltétlenül térjen ki valamennyi, a biztonság szempontjából fontos cselekvésre.
- ▶ Figyelmeztesse az üzemeltetőt arra, hogy az áthelyezést vagy a javításokat kizárólag engedéllyel rendelkező szakszervize végezhetik.
- ▶ Hívja fel az üzemeltető figyelmét a biztonságos és környezetbarát működés szempontjából kiemelt fontosságú felülvizsgálatra és karbantartásra.
- ▶ Adja át az üzemeltetőnek megőrzésre a szerelési és kezelési utasításokat.

⚠ Házi és egyéb hasonló használatú elektromos készülékek biztonsága

Az elektromos készülékek okozta veszélyek elkerülésére az EN 60335-1 szerint a következő szabályok érvényesek:

„Ezt a készüléket a 8 éves vagy annál idősebb gyermekeknek, valamint lecsökkent fizikai, érzékszervi vagy mentális képességekkel vagy a tapasztalat és tudás hiányával rendelkező személyeknek csak felügyelet mellett vagy a készülék biztonságos használatára vonatkozó oktatás után és a veszélyek tudatában szabad kezelniük. A gyermekeknek nem szabad játszaniuk a készülékkel. Gyermekeknek nem szabad végezniük tisztítást és felhasználói karbantartást.“

„Ha hálózati csatlakozóvezeték megsérül, akkor azt a gyártónak, az ő nevőszolgálatának vagy egy hasonló képesítésű személynek kell kicserélnie, hogy a veszélyek elkerülhetők legyenek.“

2 Szabványok, előírások és irányelvek

A szerelésnél és a működés között a következő előírásokat és szabványokat vegye figyelembe:

- Az elektromos ellátóhálózatra való elektromos szerelésre és csatlakozásra vonatkozó rendelkezések
- A távközlési és rádiós hálózatra való elektromos szerelésre és csatlakozásra vonatkozó rendelkezések
- Az adott ország előírásai és szabványai

3 A készülékre vonatkozó adatok

3.1 Megfelelőségi nyilatkozat

Ez a termék felépítését és üzemi viselkedését tekintve megfelel az európai irányelveknek és a nemzeti követelményeknek.

CE A CE-jelölés azt jelzi, hogy a termék megfelel a jelölés elhelyezéséről rendelkező összes EU jogi előírásnak.

A megfelelőségi nyilatkozat teljes szövege az Interneten elérhető: www.bosch-climate.hu.

3.2 A vonatkozó előírások rendelkezéseinek megfelelően használja

A készülék ivóvíz felmelegítésére és tárolására szolgál. Vegye figyelembe az ivóvízre vonatkozó összes országos szabályozást, irányelvet és szabványt.

A készüléket csak zárt környezetekbe szabad beszerezni.

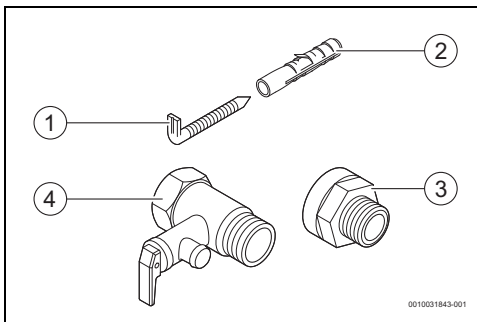
Minden más egyéb használt ellentétes a szabályozásokkal. A nem rendeltetésszerű használatból eredő károkért a gyártó nem vállal felelősséget.

3.3 A melegvíz-tároló leírása

- Az európai szabványoknak megfelelő, zománcozott acél tárolótartály.
- A tároló úgy van kialakítva, hogy ellenálljon a nagy nyomásnak.
- Egyéb anyagok: acéllemez, műanyag.
- Egyszerűen üzemeltethető.
- CFC mentes poliuretán szigetelőanyag.

- Magnézium galvanikus anód.

3.4 Tartozékok



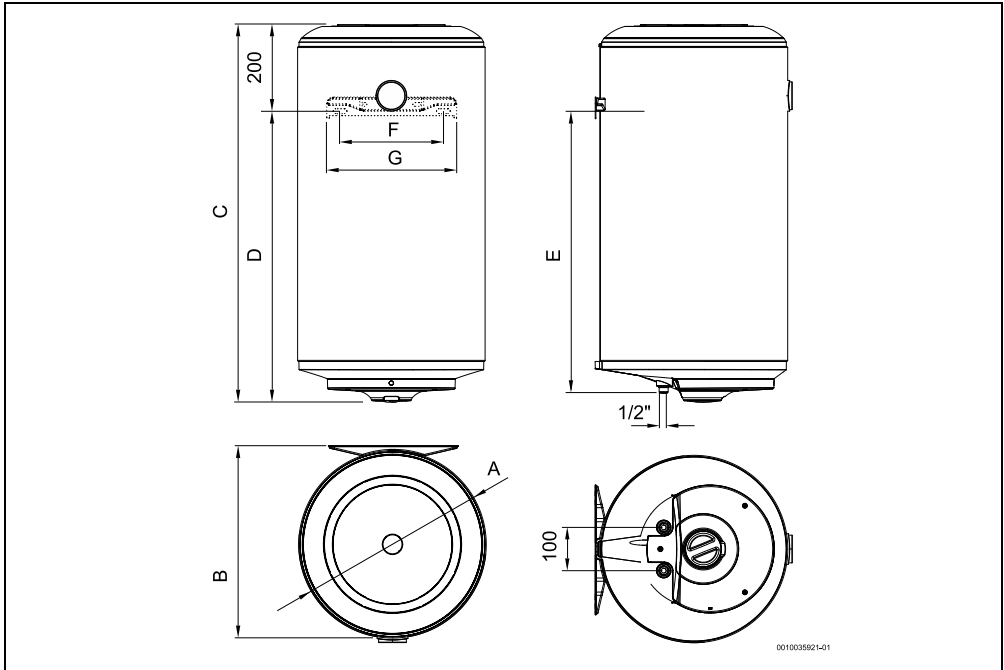
1. ábra Tartozékok

- [1] Csavarok (2x)¹⁾
- [2] Fali csatlakozó (2x)¹⁾
- [3] Galvanikus szigetelés (2x)¹⁾
- [4] Biztonság szelep (8 bar)

1) elérhető egyes modellekhez (a piactól függően)

3.5 Méretek és minimális távolságok

3.5.1 Fügőleges szerelés

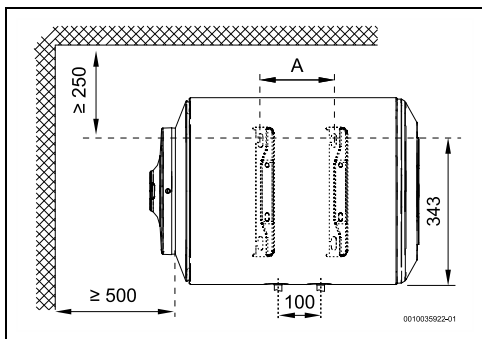


2. ábra Méretek mm-ben (falra szerelés, függőleges szerelés)

Készülék	A	B	C	D	E	F	G
...030.S..	380	390	610	410	388	340	380
...050.S..	386	396	863	663	641	340	380
...050...	445	452	622	422	407	240	300
...080.S..	386	396	1122	922	899	340	380
...080...	445	452	821	621	606	240	300
...080...H..	433	440	821	621	606	240	300
...100...	445	452	1023	823	808	240	300
...120...	445	452	1146	946	931	240	300

2. tábl.

3.5.2 Vízszintes szerelés

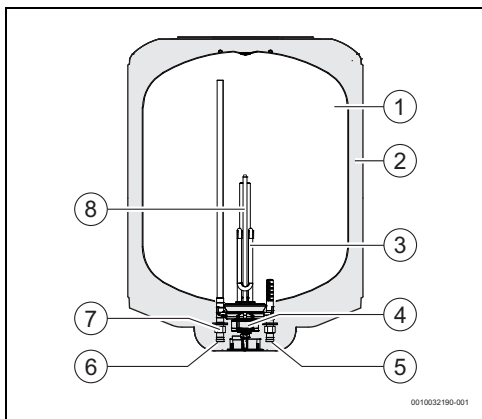


3. ábra Méretek mm-ben (falra szerelés, vízszintes szerelés, TR1000...H)

Készülék	A
...080...	350
...100...	495

3. tábl.

3.6 Készülék kialakítása



4. ábra A készülék komponensei

- [1] Tárolótartály
- [2] CFC mentes poliuretán szigetelőréteg
- [3] Fűtőbetét
- [4] Szabályozó és biztonsági termosztát
- [5] Hidegvíz belépés, ½, külső menet
- [6] Melegvíz kilépés, ½, külső menet
- [7] Galvanikus szigetelés
- [8] Magnézium anód

3.7 Szállítás és tárolás

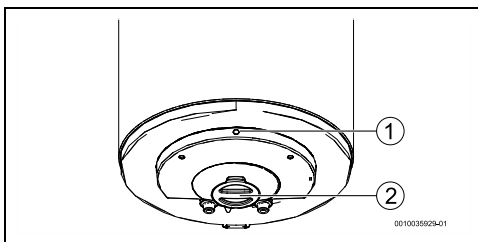
A készüléket száraz, fagymentes helyen kell szállítani és tárolni.

A kezelés során

- ▶ Ne engedje leesni a készüléket.
- ▶ A készüléket az eredeti csomagolásában, és a megfelelő szállítási eljárással kell szállítani.
- ▶ A készüléket csak a beszerelés helyén szabad az eredeti csomagolásából kivenni.

4 Kezelési útmutató

4.1 Kezelőpanel



5. ábra Kezelőpanel

- [1] BE jelzés
- [2] Hőmérséklet szabályozó (a hőmérséklet szabályozó típusa)

4.2 A készülék üzembe helyezése előtt



VIGYÁZAT

A készülék sérülésének veszélye!

- ▶ A készülék első üzembe helyezését olyan, szakavatott és képzett technikusnak kell végrehajtania, aki a megfelelő működéshez szükséges információval ellátja a vásárlót.

ÉRTESÍTÉS

A készülék sérülésének veszélye!

- ▶ Víz nélkül soha ne kapcsolja be a készüléket! Ez a fűtőelemeket károsíthatja.

4.3 A készülék be- és kikapcsolása

Bekapcsolás

- ▶ Ezután csatlakoztassa a készüléket egy földelt elektromos csatlakozóaljzatra.

Ki

- ▶ Válassza le a készüléket az elektromos csatlakozóaljzatról.

4.4 A víz hőmérsékletének beállítása



VIGYÁZAT

Forrázásveszély!

Gyerekek és idősebb személyek leforrázásának a veszélye!

- ▶ Mindig ellenőrizze a kezével a víz hőmérsékletét. A melegvíz kilépő cső ezzel azonosan magas hőmérsékletű lehet, ami megérintés esetén égési sérülések kockázatával jár

Hőmérséklet	Idő hossza a forrázás bekövetkezéséhez	Ideőbb személyek/ 5 év alatti gyerekek	Felnőttek
50 °C	2,5 perc	több, mint 5 perc	
52 °C	kevesebb, mint 1 perc	1,5 - 2 perc között	
55 °C	Körülbelül 15 másodperc	Körülbelül 30 másodperc	
57 °C	Körülbelül 5 másodperc	Körülbelül 10 másodperc	
60 °C	Körülbelül 2,5 másodperc	Kevesebb, mint 5 másodperc	
62 °C	Körülbelül 1,5 másodperc	Kevesebb, mint 3 másodperc	
65 °C	Körülbelül 1 másodperc	Körülbelül 1,5 másodperc	
68 °C	Kevesebb, mint 1 másodperc	Körülbelül 1 másodperc	

4. tábl.



A melegvíz-tároló leállítja a fűtést, amint a kívánt vízhőmérsékletet (a BE jelzés eltűnik). A melegvíz-tároló újra elindítja a fűtést, ha a víz a kívánt hőmérséklet alá csökken (a BE jelzés megjelenik), és egészen addig fűt, amíg a beállított hőmérsékletet el nem éri.

4.4.1 Hőmérséklet szabályozó nélküli típusok

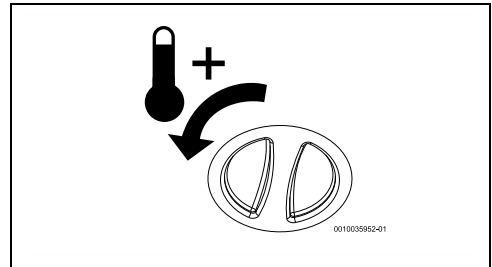
- ▶ A víz kifolyási hőmérséklete gyárilag van beállítva, lásd a táblázatot. 9.

4.4.2 Hőmérséklet szabályozóval rendelkező típusok

- ▶ A víz kifolyási hőmérséklete a hőmérséklet szabályozóval max. 68 °C-ig állítható be.

A hőmérséklet növelése

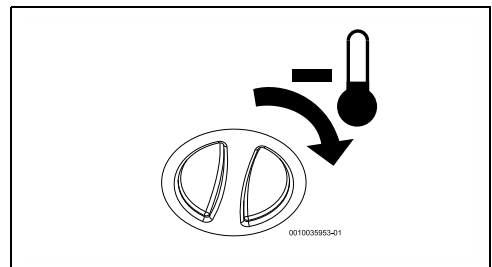
- ▶ Fordítsa a hőmérséklet szabályozót balra.



6. ábra A hőmérséklet növelése

A hőmérséklet csökkentése

- ▶ Fordítsa a hőmérséklet szabályozót jobbra.



7. ábra A hőmérséklet csökkentése

4.5 A biztonságiszelep aktiválása



A biztonságiszelepet havonta egyszer aktiválja annak érdekében, hogy a biztonsági berendezés vízkövesedését és eldugulását megelőzze.



A biztonságiszelep kimenetéről víz csepeghet ki. A biztonságiszelep kimenetét nem szabad elzárni.

- ▶ A túláramszelep kimenetét a csatornába vezesse el.

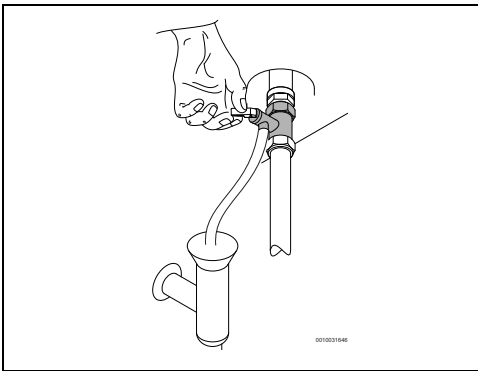
**FIGYELMEZTETÉS****Forrázásveszély!**

A melegvíz hőmérséklete magas!

- ▶ A biztonságiszelep megnyitása előtt nyissa ki a melegvízcsapot, és ellenőrizze a készülék vízhőmérsékletét.
- ▶ Várjon addig, amíg elegendő víz eltávozott ahhoz, hogy a forrázást és más sérüléseket megelőzhesse.

A biztonságiszelep aktiválása előtt

- ▶ Válassza le a készüléket az elektromos hálózatról.
- ▶ Zárja el a vízelzáró szelepet és nyissa ki a melegvízcsapot.
- ▶ Nyissa ki a biztonságiszelepet.



8. ábra A biztonságiszelep kinyitása

- ▶ Ellenőrizze, hogy a biztonságiszelep megfelelően működik-e.
- ▶ Nyissa ki a vízelzáró szelepet.
- ▶ Csatlakoztassa a készüléket az elektromos hálózathoz.

4.6 A készülék leürítése**VIGYÁZAT****Vagyontárgyak károsodásának kockázata!**

Fagyveszély esetén a készülékben található víz károsíthatja az alkatrészeket.

- ▶ A készülékből távozó víz összegyűjtéséhez helyezzen egy tárolóedényt a készülék alá.
- ▶ Ürítse le a készüléket.

Fagyveszély esetén végezze el az alábbiakat:

- ▶ Zárja el a vízelzáró szelepet (→ 13. ábra, [5]).
- ▶ Nyissa meg a meleg vizes csapot.
- ▶ Nyissa ki a biztonságiszelepet.

- ▶ Várja meg a készülék teljes leürülését.

4.7 Ha a készüléket hosszabb ideig (több, mint 3 hónapig) nem használják, akkor le kell eresztetni a vizet belőle.

A készülékben lévő vizet hosszabb idejű (több, mint 3 hónap) inaktivitás után le kell cserélni.

- ▶ Válassza le a készüléket az elektromos hálózatról.
- ▶ Ürítse le teljesen a készüléket.
- ▶ Töltse fel a készüléket addig, amíg víz nem lép ki a melegvízcsapokból.
- ▶ Zárja el a melegvízcsapokat.
- ▶ Csatlakoztassa a készüléket az elektromos hálózathoz.

4.8 A készülék burkolatának tisztítása

- ▶ A készülék burkolatának tisztítását csak nedves törülközővel és kevés tisztítószerrel végezze.



Ne használjon a korróziót elősegítő tisztítószeret és/vagy súrolószeret.

5 Szerelés (csak engedéllyel rendelkező szakemberek számára)**5.1 Fontos tudnivalók**

A beszerelést, az elektromos csatlakoztatást és az első üzembeli helyezést szakavatott és képzett személynek kell elvégeznie.



A készülék megfelelő beszerelésének és üzemeltetésének biztosítása érdekében vegyen figyelembe minden szabályozást, műszaki irányelvet, valamint vonatkozó nemzeti és helyi irányelvet.



VIGYÁZAT

Vagyontárgyak károsodásának kockázata!

A készülék javíthatatlan károsodásának veszélye.

- ▶ A készüléket csak a beszerelés helyén vegye ki a csomagolásból.
- ▶ Soha ne támassza meg a készüléket a vízcsatlakozásokon.
- ▶ A készüléket óvatosan kezelje.
- ▶ Adott esetben a készülék és/vagy az elektromos kiegészítők beszerelésének meg kell felelnie a IEC 60364-7-701 szabványoknak.



VIGYÁZAT

Vagyontárgyak károsodásának kockázata!

A fűtőbetétek károsodásának veszélye!

- ▶ Először végezze el a vízbekötést, majd töltsse fel a készüléket.
- ▶ Ezután csatlakoztassa a készüléket egy földelt elektromos csatlakozóaljzatra.

A víz minősége

A készülék háztartási célú melegvíz termelésére szolgál a vonatkozó szabályozásokkal összhangban. A magas vízkeménységű területeken vízlágyító berendezés használata javasolt. A hidraulikus kör elvízkövesedésének minimalizálása érdekében az ivóvíz paraméterei az alábbi határokon belül kell legyenek.

Az ivóvízre vonatkozó követelmények	Egység	
Vízkeménység, min.	ppm grain/US gallon °nk	120 7,2 6,7
pH, min. - max.		6,5 - 9,5
Vezetőképesség, min. - max.	µS/cm	130 - 1500

5. tábl. Az ivóvízre vonatkozó követelmények

5.2 A beszerelés helyének kiválasztása



VIGYÁZAT

A készülék sérülésének veszélye!

A készülék belső és külső része károsodásának veszélye.

- ▶ Olyan falat válasszon, amely a vízzel megtelt tárolójú készülék számára is kellő teherbírássú.

A beszerelés helye

- ▶ Meg kell feleljen a vonatkozó szabványoknak.

Szerelés (csak engedéllyel rendelkező szakemberek számára)

- ▶ A készüléket nem szabad hőforrások közelébe, környezeti hatásoknak kitett helyeken vagy maró környezetbe telepíteni.
- ▶ A készüléket csak olyan helyiségekbe szerelje be, ahol a szobahőmérséklet nem csökken 0 °C alá.
- ▶ A készüléket karbantartás céljából csak könnyen hozzáférhető helyekre telepítse.
- ▶ Ne szerelje be a készüléket 3000 métert meghaladó tengerszint feletti magasságú helyekre.
- ▶ Ha a készüléket olyan helyre szerelik, ahol a szobahőmérséklet 35 °C felett van, ügyeljen a megfelelő szellőzés biztosítására.
- ▶ A hővesztesség és a várakozási idő csökkentése érdekében a készüléket a gyakran használt melegvízcsap közelébe szerelje fel.
- ▶ A készüléket olyan helyre szerelje fel, mely lehetőséget biztosít a magnézium anód kiszerezésére, hogy a szükséges karbantartási munkák elvégezhetők legyenek.

1. védőzóna

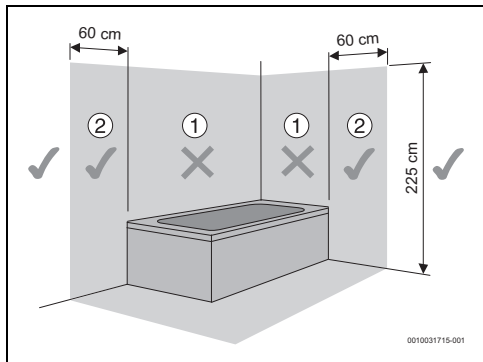
- ▶ Ne szerelje a készüléke az 1. védőzónába.
- ▶ A készüléket a védőzónán kívülre szerelje fel.



VIGYÁZAT

Áramütés veszélye!

- ▶ A készüléket földvezetékkel ellátott elektromos kábelrel csatlakoztassa a hálózati áramellátásra (elektromos kapcsolótábla).



9. ábra Védőzóna

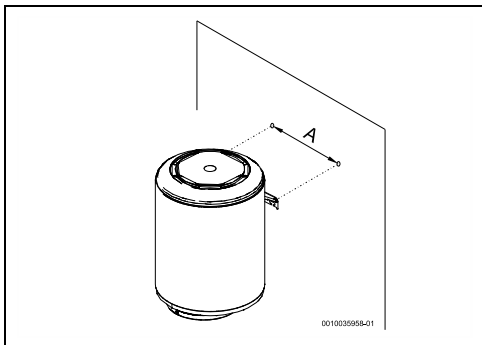
5.3 A melegvíz-tároló felszerelése



A készüléket a falhoz kell rögzíteni.

ÉRTESÍTÉS**Vagyontárgyak károsodásának kockázata!**

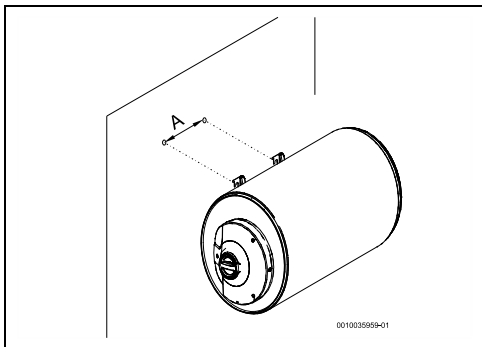
- ▶ Olyan csavarokat és támasztékokat használjon, melyek műszakilag megfelelőek a vízzel teljesen feltöltött tároló súlyának, illetve a fal típusának.

Függőleges szerelés

10. ábra Függőleges szerelés (falra szerelés)

Készülék	A
Szabványos átmérő típus	240
Vékony átmérő típus	340

6. tábl.

Vízszintes szerelés

11. ábra Vízszintes szerelés (falra szerelés, TR1000...H)

Készülék	A
...80...	350
...100...	495

7. tábl.

i

Vízszintes szerelés esetén:

- ▶ ügyeljen rá, hogy a hidraulikus csatlakozások függőlegesen haladjanak és a készülék alsó részén helyezkedjenek el.

5.4 Vízbekötés**ÉRTESÍTÉS****Vagyontárgyak károsodásának kockázata!**

A készülékcsatlakozók korróziós károsodásának veszélye!

- ▶ A vízcsatlakozóknál használjon galvanikus szigetelést. Ez megakadályozza az elektromos (galvanikus) áram folyását a hidraulikus csatlakozás fémalkatrészein keresztül, és így ezek lehetséges rozsdásodását is.

ÉRTESÍTÉS**Vagyontárgyak károsodásának kockázata!**

- ▶ Szereljen be egy vízsűrítőt a vízbemenetbe egy olyan helyre, ahol a víz lebegő anyagokat tartalmaz.
- ▶ PEX csövek használata esetén építsen be egy termosztátos szabályozót a készülék kimeneti csövébe. Ezt úgy kell beszabályozni, hogy az megfeleljen a használt anyag műszaki jellemzőinek.
- ▶ A használt csövek 10 bar (1 MPa) nyomásra és 100 °C hőmérsékletre kell méretezve legyenek.

ÉRTESÍTÉS**Vagyontárgyak károsodásának kockázata!**

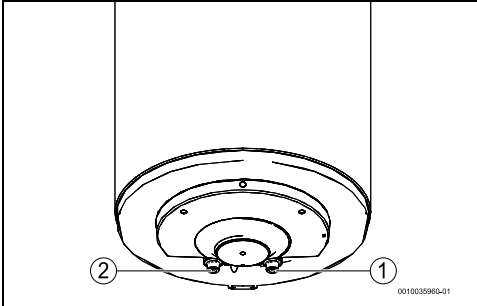
- ▶ A korrózió, a vízínélváltozásának és szagosodásának elkerülése érdekében vegye figyelembe a 5. táblázatban szereplő információkat az ivóvíz követelményeivel, azon túlmenően, hogy a rendszert a víz típusához kell igazítani (pl. szűrőrendszerek hozzáadása vagy az ellátási forrás cseréje).

i

Ajánlások:

- ▶ Öblítse ki a rendszert a szerelés előtt, mivel a homokszemcsék jelenléte csökkentheti az áramlást, majd elérheti azt a határértéket, ami akár teljes dugulást is okozhat.

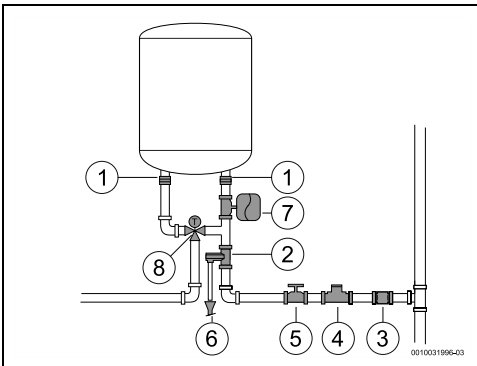
- ▶ A problémák elkerülése érdekében ügyeljen rá, hogy a hideg- és melegvízcsovek egyértelműen azonosítva legyenek.



12. ábra

- [1] Hidegvíz belépés (jobbra)
- [2] Melegvíz kilépés (balra)

- ▶ A készülék hidraulikus csatlakoztatásához megfelelő csatlakozási tartozékokat használjon.



13. ábra

- [1] Galvanikus szigetelés
- [2] Leeresztő szelep
- [3] Visszacsapó szelep
- [4] Nyomáscsökkentő
- [5] Elzáró szelep
- [6] A lefolyóvezeték csatlakozója
- [7] Tágulási tartály
- [8] Keverőszelep



Az ellátórendszerben fellépő hirtelen nyomásváltozás miatti problémák elkerülése érdekében javasoljuk, hogy a készülék elé szereljen visszacsapó szelepet.

Fagyveszély fennállása esetén:

- ▶ Válassza le a készüléket az elektromos hálózatról.
- ▶ Űrítse le a készüléket (→ 4.6. fejezet).

-vagy-

- ▶ Ne válassza le a készüléket az elektromos hálózatról.
- ▶ Válassza ki a legalacsonyabb víz hőmérsékletet.

5.5 Biztonsági szelep

- ▶ Szereljen be biztonságszelepet a készülék vízbemenetébe.



Vagyontárgyak károsodásának kockázata!

- ▶ Soha ne zárja el a biztonságszelep lefolyóvezetékét.
- ▶ Soha ne szereljen tartozékokat a biztonságszelep és az elektromos melegvíz-tároló hidegvíz csatlakozása (jobbra) köz.



Ha a belépő víznyomás 1,5 és 3 bar között van, akkor nem szükséges nyomáscsökkentő szelepet felszerelni.

Ha a belépő víznyomás meghaladja ezeket az értékeket, akkor a következő szükséges:

- ▶ szereljen be nyomáscsökkentőt (13. ábra, [4]). A biztonságszelep mindig kinyit, ha a tároló víznyomása túllépi a 8 bar (± 1 bar) értéket. A leürülő vizet ekkor el kell vezetni.
- ▶ szereljen be tágulási tartályt (13. ábra, [7]), hogy elkerülje a biztonsági szelep ilyen gyakran történő kinyitását. A tágulási tartály térfogatának meg kell egyeznie a készülék 5% térfogatával.

6 Elektromos csatlakoztatás (csak engedéllyel rendelkező szakemberek számára)

Általános fontos tudnivalók



Aramütés veszélye!

- ▶ A készüléken végzett mindennemű munka előtt szakítsa meg a feszültségellátást.

A készülék valamennyi szabályozó-, vezérlő- és biztonsági berendezése gyárilag fel van szerelve és üzemkész állapotban van.

**FIGYELMEZTETÉS****Villámcsapás veszélye!**

- ▶ A készülék az elosztódobozban különálló csatlakozással kell rendelkezzen, és 30 mA-es hibaáram-kapcsolóval, valamint védővezetékekkel kell biztosítani. Olyan területen, ahol a villámcsapás gyakori, kiegészítő villámhárító berendezést kell felszerelni.

6.1 A hálózati kábel csatlakoztatása

Az elektromos csatlakoztatás a lakókörnyezetben található elektromos berendezésekre vonatkozó, érvényes előírásoknak megfelelően kell történnjen.

- ▶ Védővezeték rendelkezésre kell álljon.
- ▶ Az elektromos hálózatra való csatlakozáshoz védővezetékekkel ellátott csatlakozóaljzatot használjon.

6.2 Az elektromos tápvezeték cseréje

A sérült tápvezetékét eredeti pótalkarészre kell kicserélni.

- ▶ Húzza ki a tápvezetékét az aljzataból.
- ▶ Oldja ki a takarófedél csavarjait.
- ▶ Válassza le a tápvezeték csatlakozókapcsait.
- ▶ Vegye ki a tápvezetékét és cserélje ki egy újra.
- ▶ Csatlakoztassa újra a csatlakozókapcsokat.
- ▶ Húzza meg a takarófedél csavarjait.
- ▶ Csatlakoztassa a tápvezetékét az aljzatba.
- ▶ Ellenőrizze, hogy minden megfelelően működik-e.

7 A készülék üzembe helyezése

- ▶ Ellenőrizze a melegvíz-tároló megfelelő beszerelését.
- ▶ Nyissa ki a vízszelvényeket.
- ▶ Nyissa ki az összes melegvízcsapot és öblítse át teljesen a vízvezetéküket.
- ▶ Ellenőrizze az összes csatlakozás tömörségét, majd tölts fel a tárolót.
- ▶ Csatlakoztassa a melegvíz-tárolót az áramellátáshoz.
- ▶ Ismertesse a melegvíz-tároló működését és üzemi feltételeit az üzemeltetővel.

8 Karbantartás (csak engedéllyel rendelkező szakemberek számára)**Felülvizsgálat, karbantartás, javítás**

- ▶ Felügyelete, karbantartást és javítást csak képzett és erre feljogosított személyek végezhetnek.
- ▶ Csak a gyártó eredeti pótalkarészait használja. A gyártó nem vállal felelősséget a nem a gyártótól származó pótalkarészek felhasználásából eredő károkról.

Ajánlás az ügyfélnek: karbantartási ellenőrzések.

- ▶ A készüléket a gazdaságos, biztonságos és megbízható működése érdekében képzett és erre feljogosított személyzenek évente kell szervizelni.

8.1 Felhasználói információk**8.1.1 Tisztítás**

- ▶ Ne használjon súroló, maró hatású vagy oldószertartalmú tisztítószerket.
- ▶ A készülék külső burkolatát nedves törlőruhával tisztítsa.

8.1.2 A biztonságiszelep ellenőrzése

- ▶ Ellenőrizze, hogy nem lép-e ki víz a biztonságiszelep csővezetékéből a vízmelegítés során.
- ▶ Soha ne akadályoztassa a biztonságiszelep lefúvató-vezetékét.

8.1.3 Biztonsági szelep

- ▶ Havonta legalább egyszer kézzel nyissa ki a biztonságiszelepet (8. ábra).

**VIGYÁZAT****Személyi sérülés vagy anyagi kár veszélye!**

- ▶ Ügyeljen rá, hogy a biztonságiszelepből származó víz ne veszélyeztessen embereket és ne okozhasson anyagi károkat.

8.1.4 Karbantartás és javítás

- ▶ Az ügyfél felelős azért, hogy a bevészolgálat vagy egy jóváhagyott kivitelező rendszeresen karbantartsa és tesztelje a tárolót.

8.2 Rendszeres karbantartások



VIGYÁZAT

Személyi sérülés vagy anyagi kár veszélye!

A karbantartási munkák elvégzését megelőzően:

- ▶ Kapcsolja ki az elektromos ellátást.
 - ▶ Zárja el a vízelzáró szelepet.
-
- ▶ Csak eredeti pótalkatrészeket használjon.
 - ▶ A pótalkatrészeket az ehhez a készülék tartozó pótalkatrész katalógusból rendelje meg.
 - ▶ A karbantartási munkák során cserélje ki a kiserelt tömitéseket új tömitésekre.

8.2.1 Működésellenőrzés

- ▶ Ellenőrizze az összes részegység megfelelő működését.



VIGYÁZAT

Vagyontárgyak károsodásának kockázata!

A zománcburkolat sérülésének veszélye!

- ▶ Soha ne tisztítsa vízkőoldóval a készülék zománcbevonatú belső falát. A zománcbevonat védelméhez semmilyen kiegészítő termékre nincs szükség.

8.3 Védőanód



A készüléket egy, a tárolóban található magnézium anód védi a korrózióval szemben.

A magnézium anód alapvető védelmet nyújt a zománcbevonat lehetséges károsodásával szemben.

Javasoljuk, hogy az üzembe helyezés után egy évvel végezzen el egy első ellenőrzést.

ÉRTEŚÍTÉS

Korrózió veszélye!

Az anód elhanyagolása korai korróziós károsodáshoz vezethet.

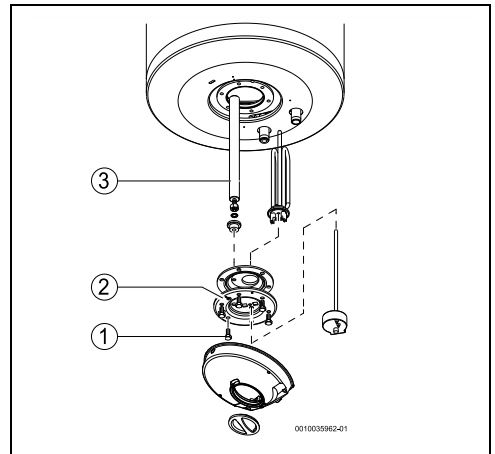
- ▶ A helyi vízminőségtől függően évente vagy kétfévente ellenőrizze az anódot (→ tábl. 5), és szükség esetén cserélje ki.



A készülék kizárólag behelyezett magnézium anóddal helyezhető üzembe.

E nélkül a védelem nélkül a készülékre nem érvényes a gyártói garancia.

- ▶ Kapcsolja ki a készüléket bemeneti áram-védőkapcsolóját.
- ▶ Bármínemű munka megkezdése előtt ellenőrizze, hogy a készülék ne legyen csatlakoztatva az elektromos hálózathoz.
- ▶ Űrítse le teljesen a készüléket (→ 4.6 fejezet).
- ▶ Oldja ki a készülék takarólapjának csavarjait, majd vegye le a takarólapot.
- ▶ Válassza le a termosztátról a csatlakozókábelt.
- ▶ Lazítsa meg a karimán lévő rögzítőcsavarokat [1].
- ▶ Távolítsa el a karimát [2].
- ▶ Ellenőrizze a magnézium anódot [3], és szükség esetén cserélje ki.



14. ábra Hozzáférés a belső részhez, a komponensek azonosítása

- [1] A karima rögzítőcsavarjai
- [2] Karima
- [3] Magnézium anód

8.4 Termikus fertőtlenítés

VESZÉLY

Forrázaveszély!

A szokásos tisztítás során a melegvíz súlyos forrázásos sérüléseket okozhat.

- ▶ Ezeket a műveleteket a normál üzemi időközön kívül végezze el.

- ▶ Zárjon el valamennyi melegvízcsapot.
- ▶ Hívja fel minden lakó figyelmét a forrázás veszélyére.
- ▶ Állítsa be a termosztátot a maximális hőmérsékletre, majd a hőmérséklet szabályozót forgassa el balra ütközésig (→ 6. ábra)
- ▶ Várja meg, míg a BE jelzés eltűnik.
- ▶ A melegvíz-tárolóhoz legközelebbtől kezdve nyissa ki az összes melegvízcsapot, és hagyja legalább 3 percen át kifolyni a melegvizet.
- ▶ Zárja el a melegvízcsapokat, majd állítsa vissza a termosztátot a normál üzemi hőmérsékletre.

8.5 Biztonsági hőmérséklet-határoló

A készülék automatikus biztonsági berendezéssel rendelkezik. Ha a berendezésben a víz hőmérséklete bármely okból a biztonsági határ fölé emelkedik, akkor ez a készülék lekapcsolja a készülék áramellátását, megelőzve ezzel a lehetséges balesetet.

VESZÉLY

Aramütés veszélye!

A termosztát visszaállítását csak erre feljogosított személy végezheti! Ezt a készüléket manuálisan kell visszaállítani, melyet csak az aktiválódást kiváltó esemény megszüntetését követően szabad megtenni.

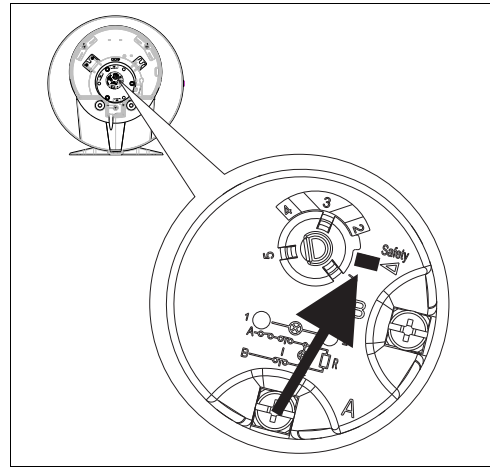
A készülék visszaállítása:

- ▶ Válassza le a készüléket az elektromos hálózatról.
- ▶ Oldja ki a készülék takarólapjának csavarjait, majd vegye le a takarólapot.
- ▶ Ellenőrizze az elektromos csatlakozásokhoz.
- ▶ Nyomja meg a biztonsági berendezésen lévő gombot.

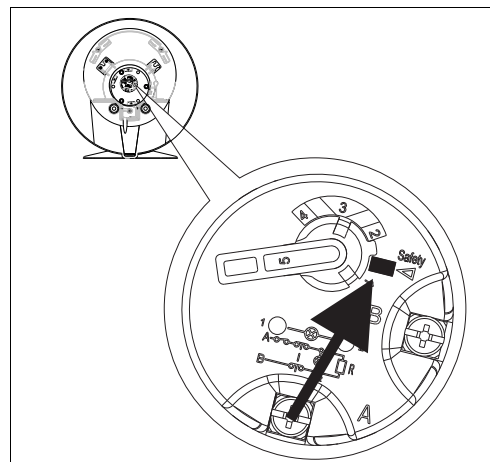
i

Ha a biztonsági termosztátot gyakran aktiválják:

- ▶ gondoskodjon az elektromos fűtőelem rendszeresebb tisztításáról.



15. ábra Biztonsági hőmérséklet-határoló (Tronic 1000T)



16. ábra Biztonsági hőmérséklet-határoló (Tronic 2000T)

8.6 A tároló belseje

A víz magas hőmérsékleten történő tárolása és a víz jellemzői miatt az elektromos fűtőelem felületén felépülő vízkőréteg / vagy a tároló belsejében vízkő halmozódhat fel, amely főleg a következőket érinti:

- víz minősége
- áramfogyasztás
- készülék funkcionalitása
- készülék élettartama

A fent említett következmények egyebek mellett alacsonyabb hőátadást eredményeznek a fűtőelem és a víz között, amely

miatt a termosztát gyakrabban kapcsol be / ki, nagyobb áramfogyasztást és potenciális biztonsági aktiválódást okoz, ha a hőmérsékleti határértékeket túllépi (kézi alaphelyzetbe állítás szükséges a termosztát esetében).

Az optimális működés érdekében a következő ajánlásokat foglalmazzák meg:

- ▶ Tisztítsa meg a tároló belsejét.
- ▶ Tisztítsa meg az elektromos fűtőelemet (vízkömentesítse vagy cserélje ki).
- ▶ Vizsgálja meg a magnézium anódot.
- ▶ Helyezze vissza a karima tömítőgallérját.



A fent említett beavatkozásokra nem vonatkozik a készülék garanciája.

8.7 Újraindítás karbantartási munka után

- ▶ Húzzon meg minden vízcsatlakozást, és ellenőrizze a tömörségüket.
- ▶ Kapcsolja be a készüléket.

9 Hibák



VESZÉLY

Aramütés veszélye!

- ▶ A berendezésen végzett bármely munka előtt kapcsolja le az áramellátást.
- ▶ A szerelést, javítást és karbantartást szakavatott és képzett személynek kell végeznie.

A következő táblázat a lehetséges problémák megoldását tartalmazza (ezeket csak képzett kivitelező végezheti el).

Üzemzavar							Ok	Megoldások
Hideg víz								
Nagyon forró víz								
Túl alacsony kapacitás								
Folyamatos őrítés a nyomáscsökkenítő szelepből								
Rozsdaszínű víz								
Rossz szagú víz								
Zajok a melegvíz-tárolóban								
X							Túlfeszültség vagy az RCD kioldott (a teljesítmény túl magas).	▶ Ellenőrizze, hogy a készülék csatlakozik-e egy külön kábelhez, amelyet a szükséges elektromos áramellátásra terveztek.
X	X						Helytelen hőmérséklet-szabályozás a termosztáttal.	▶ Állítsa be a termosztátot.
X							A termosztát biztonsági hőmérséklete aktiválva van.	▶ Ellenőrizze, hogy a termosztát megfelelően van-e behelyezve a fiolába. ▶ Állítsa vissza a termosztátot (→ 8.5. szakasz). ▶ Mérje fel a karbantartási igényeket (például az elektromos fűtőelem vízkötelenítése, szennyeződés eltávolítása).
X							A fűtőelem meghibásodott.	▶ Cserélje ki a fűtőelemet.

Üzemzavar						Ok	Megoldások
X						A termosztát helytelen működése.	▶ Cserélje ki vagy állítsa vissza a termosztátot.
X	X	X			X	Vízke a készüléken és/vagy a biztonsági szerelvénycsoporton.	▶ Végezzen vízkötelenítést. ▶ Mérlegelje a gyakoribb karbantartás vagy vízkezelés szükségességét, ha ezt a megnövekedett vízkeménység okozza. ▶ Szükség esetén cserélje ki a biztonsági szerelvénycsoportot.
		X	X		X	Nyomás a vízrendszerben.	▶ Ellenőrizze a rendszer víznyomását. ▶ Ha szükséges, telepítsen nyomáscsökkentőt (→ 13. ábra). ▶ Ellenőrizze, hogy szükség van-e táglási tartályra (0,5 bar előtöltés a Pmax alatt).
		X			X	A vízrendszer kapacitása	▶ Ellenőrizze a csővezetékét.
			X			A tároló belsejében felhalmozódott szennyeződés.	▶ Engedje le a melegvíz-tárolót, és tisztítsa meg a belsejét. ▶ Vizsgálja meg a vízellátást (például alkalmazzon szűrőt). ▶ Végezze el a karbantartást és tölts fel újra a tárolót.
				X		Baktériumok általi szennyeződés.	▶ Engedje le a melegvíz-tárolót, és tisztítsa meg. ▶ Fertőtleníse a melegvíz-tárolót.
X	X					Lehetséges ivóvíz újrafeldolgozó rendszer, a vízcsapok túlzott fogyasztása vagy a melegvíz-rendszer szivárgása.	▶ Mérje fel az újramelegítéshez szükséges időt (→ 5. tábl.). ▶ Cserélje egy másikra, a fogyasztásnak megfelelően.

8. tábl. Hibák

10 Műszaki adatok

10.1 Műszaki adatok

Jelen készülék megfelel a 2014/35/EK és a 2014/30/EK irányelvek követelményeinek.

Műszaki jellemzők	Mérték egység	...30 S...	...50 S...	...50...	...80 S...	...80 H...	...80...	..100 H..	...100..	...120..
Általános adatok										
Úrtartalom	l	30	50	50	75	75	75	100	100	115
Súly üres tárolóval	kg	12,7	17,6	15,5	22,9	19,1	20,1	24,9	24,9	27,4
Súly tele tárolóval	kg	42,7	67,6	65,5	97,9	94,1	95,1	124,9	124,9	142,4
A burkolaton keresztüli hővesztés	kWh/24 h	0,69	0,95	0,8	1,34	1,52	1,13	1,51	1,4	1,58
A vízzel kapcsolatos adatok										
Max. megengedett üzemi nyomás	bar	8	8	8	8	8	8	8	8	8
Vízcsatlakozók	Pol.	G ½"	G ½"	G ½"	G ½"	G ½"	G ½"	G ½"	G ½"	G ½"
Elektromos adatok										

Műszaki jellemzők	Mérték egység	...30 S...	...50 S...	...50...	...80 S...	...80 H...	...80...	...100 H..	...100..	...120..
Névleges kimenet	W	1500	1500	1500	2000	1500	2000	1500	2000	2000
Felfűtési idő ($\Delta T=50\text{ }^{\circ}\text{C}$)		1 h 25 m	2 h 18 m	2 h 12 m	2 h 35 m	2 h 59 m	2 h 28 m	3 h 57 m	3 h 16 m	3 h 45 m
Tápellátás	V AC	230	230	230	230	230	230	230	230	230
Frekvencia	Hz	50/60	50/60	50/60	50/60	50/60	50/60	50/60	50/60	50/60
Egyfázisú elektromos áram	A	6,5	6,5	6,5	8,7	6,5	8,7	6,5	8,7	8,7
Tápkábel		HO5VV-F 3x1,0 mm ² vagy HO5VV-F 3x1,5 mm ²								
Érintésvédelmi osztály		I	I	I	I	I	I	I	I	I
Védettség		IP24	IP24	IP24	IP24	IP24	IP24	IP24	IP24	IP24
Víz hőmérséklet										
Hőmérséklet-tartomány	$^{\circ}\text{C}$	max. 68 $^{\circ}\text{C}$	max. 66 $^{\circ}\text{C}$	max. 64 $^{\circ}\text{C}$	max. 68 $^{\circ}\text{C}$	max. 62 $^{\circ}\text{C}$	max. 68 $^{\circ}\text{C}$	max. 67 $^{\circ}\text{C}$	max. 62 $^{\circ}\text{C}$	max. 65 $^{\circ}\text{C}$

9. tábl. Műszaki jellemzők

10.2 A termék energiafogyasztási adatai

A termékre vonatkozó mértékben az alábbi adatok a 812/2013 (EU) és a 814/2013 (EU) rendeletek követelményein alapulnak.

Termékadatok	Szimbólum	Mértékegység	7736506094	7736506095	7736506096	7736506097	7736506098	7736506099	7736506100	7736506101	7736506102
Terméktípus			TR1000T80HB	TR1000T100HB	TR1000T30SB	TR1000T50SB	TR1000T80SB	TR1000T50B	TR1000T80B	TR1000T100B	TR1000T120B
Névleges terhelési profil			M	L	S	M	M	M	M	L	L
Vízfelmelegítés energiahatékonysági osztálya			C	C	C	C	C	C	C	C	C
Vízfelmelegítés energiahatékonysága	η_{Wh}	%	36,2	37,3	32,3	36,2	36	36,4	36,7	37,5	37,4
Éves villamosenergia-fogyasztás	AEC	kWh	1419	2743	571	1416	1424	1412	1398	2726	2740
Éves tüzelőanyag-fogyasztás	AFC	GJ	-	-	-	-	-	-	-	-	-
Egyéb terhelési profil			-	-	-	-	-	-	-	-	-
Vízfelmelegítés energiahatékonysága (egyéb terhelési profil)	η_{Wh}	%	-	-	-	-	-	-	-	-	-
Éves villamosenergia-fogyasztás (egyéb terhelési profil/normál klimatikus viszonyok)	AEC	kWh	-	-	-	-	-	-	-	-	-
Éves tüzelőanyag-fogyasztás (egyéb terhelési profil)	AFC	GJ	-	-	-	-	-	-	-	-	-
Termosztát hőmérséklete (szállítási állapot)	$T_{beáll}$	°C	63	62	55	54	53	58	53	57	55
Hangnyomásszint, beltér	L_{WA}	dB	15	15	15	15	15	15	15	15	15
Annak a kijelzése, hogy képes-e csak csúcsidőszakon kívül üzemelni			Nem	Nem	Nem	Nem	Nem	Nem	Nem	Nem	Nem
Speciális elővigyázatossági rendszabályok szükségesek a szerelés, telepítés vagy karbantartás során (ha alkalmazható)	lásd a termékhez mellékelt dokumentációt										
Intelligens szabályozó			Nem	Nem	Nem	Nem	Nem	Nem	Nem	Nem	Nem
Napi villamosenergia-fogyasztás (normál klimatikus viszonyok)	Q_{elek}	kWh	6,645	12,742	2,750	6,631	6,674	6,605	6,520	12,643	12,720
Napi tüzelőanyag-fogyasztás	$Q_{tüz}$	kWh	-	-	-	-	-	-	-	-	-

Termékadatok	Szimbólum	Mértékegység	7736506094	7736506095	7736506096	7736506097	7736506098	7736506099	7736506100	7736506101	7736506102
Nitrogén-oxidok kibocsátása (csak gáz- vagy olajtüzelés esetén)	NO _x	mg/kWh	-	-	-	-	-	-	-	-	-
Heti tüzelőanyag-fogyasztás, ha az intelligens szabályozás engedélyezve van	Q _{tüz, heti, int}	kWh	-	-	-	-	-	-	-	-	-
Heti villamosenergia-fogyasztás, ha az intelligens szabályozás engedélyezve van	Q _{elek, heti, int}	kWh	-	-	-	-	-	-	-	-	-
Heti tüzelőanyag-fogyasztás, ha az intelligens szabályozás le van tiltva	Q _{tüz, heti}	kWh	-	-	-	-	-	-	-	-	-
Heti villamosenergia-fogyasztás, ha az intelligens szabályozás le van tiltva	Q _{elek, heti}	kWh	-	-	-	-	-	-	-	-	-
Tárolási térfogat	V	l	75	100	30	50	75	50	75	100	115
Kevert víz 40 °C	V ₄₀	l	95,6	137,3	47,6	66,8	85,9	74,8	90	135	158,5

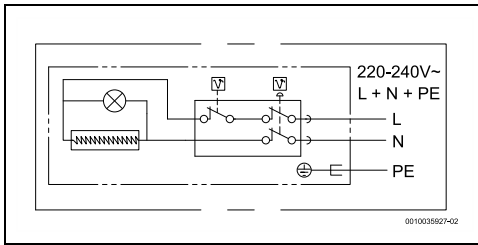
10. tábl. A termék energiafogyasztási adatai

Termékadatok	Szimbólum	Mértékegység	7736506103	7736506104	7736506105	7736506106	7736506107	7736506108	7736506109
Terméktípus			TR2000T30SB	TR2000T50SB	TR2000T80SB	TR2000T50B	TR2000T80B	TR2000T100B	TR2000T120B
Névleges terhelési profil			S	M	M	M	M	L	L
Vízfelmelegítés energiahatékonysági osztálya			C	C	C	C	C	C	C
Vízfelmelegítés energiahatékonysága	η _{Wh}	%	32,3	36,2	36	36,4	36,7	37,5	37,4
Éves villamosenergia-fogyasztás	AEC	kWh	571	1416	1424	1412	1398	2726	2740
Éves tüzelőanyag-fogyasztás	AFC	GJ	-	-	-	-	-	-	-
Egyéb terhelési profil			-	-	-	-	-	-	-
Vízfelmelegítés energiahatékonysága (egyéb terhelési profil)	η _{Wh}	%	-	-	-	-	-	-	-
Éves villamosenergia-fogyasztás (egyéb terhelési profil/normál klimatikus viszonyok)	AEC	kWh	-	-	-	-	-	-	-

Termékadatok	Szimbólum	Mértékegység	7736506103	7736506104	7736506105	7736506106	7736506107	7736506108	7736506109
Éves tüzelőanyag-fogyasztás (egyéb terhelési profil)	AFC	GJ	-	-	-	-	-	-	-
Termosztát hőmérséklete (szállítási állapot)	T _{beáll}	°C	55	54	53	58	53	57	55
Hangnyomásszint, beltér	L _{WA}	dB	15	15	15	15	15	15	15
Annak a kijelzése, hogy képes-e csak csúcsidezőszakon kívül üzemelni			Nem	Nem	Nem	Nem	Nem	Nem	Nem
Speciális elővigyázatossági rendszabályok szükségessége a szerelés, telepítés vagy karbantartás során (ha alkalmazható)	lásd a termékhez mellékelt dokumentációt								
Intelligens szabályozó			Nem	Nem	Nem	Nem	Nem	Nem	Nem
Napi villamosenergia-fogyasztás (normál klimatikus viszonyok)	Q _{elek}	kWh	2,750	6,631	6,674	6,605	6,520	12,643	12,720
Napi tüzelőanyag-fogyasztás	Q _{tüz}	kWh	-	-	-	-	-	-	-
Nitrogén-oxidok kibocsátása (csak gáz- vagy olajtüzelés esetén)	NO _x	mg/kWh	-	-	-	-	-	-	-
Heti tüzelőanyag-fogyasztás, ha az intelligens szabályozás engedélyezve van	Q _{tüz, heti, int}	kWh	-	-	-	-	-	-	-
Heti villamosenergia-fogyasztás, ha az intelligens szabályozás engedélyezve van	Q _{elek, heti, int}	kWh	-	-	-	-	-	-	-
Heti tüzelőanyag-fogyasztás, ha az intelligens szabályozás le van tiltva	Q _{tüz, heti}	kWh	-	-	-	-	-	-	-
Heti villamosenergia-fogyasztás, ha az intelligens szabályozás le van tiltva	Q _{elek, heti}	kWh	-	-	-	-	-	-	-
Tárolási térfogat	V	l	30	50	75	50	75	100	115
Kevert víz 40 °C	V ₄₀	l	47,6	66,8	85,9	74,8	90	135	158,5

11. tábl. A termék energiafogyasztási adatai

10.3 Kapcsolási rajz



17. ábra Csatlakoztatási rajz

11 Környezetvédelem és megsemmisítés

A környezetvédelem a Bosch csoport vállalati alapelvét képezi. A termékek minősége, a gazdaságosság és a környezetvédelem számunkra egyenrangú célt képez. A környezetvédelmi törvények és előírások szigorúan betartásra kerülnek. A környezet védelmére a gazdasági szempontokat figyelembe véve a lehető legjobb technológiát és anyagokat alkalmazzuk.

Csomagolás

A csomagolásnál részesei vagyunk az országspecifikus értékesítési rendszereknek, amelyek optimális újrafelhasználást biztosítanak.

Minden általunk használt csomagolóanyag környezetbarát és újrahasznosítható.

Régi készülék

A régi készülékek tartalmaznak olyan anyagokat, amelyeket újra lehet hasznosítani.

Az egyes szerkezeti csoportokat könnyen szét lehet választani. A műanyagok meg vannak jelölve. Így osztályozhatók a különböző szerelvénycsoportok és továbbíthatók újrafelhasználás, ill. ártalmatlanítás céljára.

Régi elektromos és elektronikus készülékek



Ez a szimbólum azt jelenti, hogy a terméket nem szabad más hulladékokkal együtt ártalmatlanítani, hanem kezelés, gyűjtés, újrahasznosítás és ártalmatlanítás céljából el kell vinni a hulladékgyűjtő helyekre.

A szimbólum elektronikus hulladékokra vonatkozó előírásokkal, például „2012/19/EK európai rendelet használt elektromos és elektronikus készülékekre” rendelkező országokra érvényes. Ezek az előírások azokat a keretfeltételeket rögzítik, amelyek az egyes országokban a használt elektronikus készülékek visszaadására és újrahasznosítására érvényesek.

Mivel az elektronikus készülékek veszélyes anyagokat tartalmazhatnak, azokat a felelősség tudatában kell újrahasznosítani annak érdekében, hogy a lehetséges

környezeti károkat és az emberek egészségére vonatkozó veszélyeket minimalizálni lehessen. Ezen túlmenően az elektronikus hulladék újrahasznosítása a természetes források kíméléséhez is hozzájárul.

Kérjük, hogy a használt elektromos és elektronikus készülékek környezet számára elviselhető ártalmatlanítására vonatkozó további információkért forduljon az illetékes helyi hatóságokhoz, az Önnel kapcsolatban álló hulladék-ártalmatlanító vállalathoz vagy ahhoz a kereskedőhöz, akitől a terméket vásárolta.

További információkat itt találhat:

www.weee.bosch-thermotechnology.com/

12 Adatvédelmi nyilatkozat



Cégünk, a **Robert Bosch Kft., Termotechnika Üzletág, 1103 Budapest, Gyömrői út 104., Magyarország**, termék- és beépítési tudnivalókat, technikai és csatlakozási

adatok, kommunikációs adatokat, termékregisztrációs és ügyféladatok előzményeit dolgoz fel a termék funkcionalitásának biztosítása érdekében (GDPR 6. cikk, 1. bekezdés 1 b albekezdés), a termékfelügyeleti kötelezettség teljesítése és a termékbiztonsági és biztonsági okok miatt (GDPR 6. cikk, 1. bekezdés 1 f albekezdés), a garanciális és termékregisztrációs kérdésekkel kapcsolatos jogaink védelme érdekében (GDPR 6. cikk, 1. bekezdés 1 f albekezdés) valamint, hogy elemezzük termékeink forgalmazását, és személyre szabott információkat és ajánlatokat adjunk a termékhez (GDPR 6. cikk, 1. bekezdés 1. albekezdés). Az olyan szolgáltatások nyújtása érdekében, mint az értékesítési és marketing szolgáltatások, szerződéskezelés, fizetéskezelés, programozás, adattárolás és a forrádrót-szolgáltatások, összeállíthatunk és továbbíthatunk adatokat külső szolgáltatók és/vagy a Bosch kapcsolt vállalkozásai részére. Bizonyos esetekben, de csak akkor, ha megfelelő adatvédelem biztosított, a személyes adatokat az Európai Gazdasági Térségen kívüli címzettek részére is továbbítani lehet. További információ nyújtása kérésre történik. A következő címen léphet kapcsolatba az adatvédelmi tisztviselővel: Adatvédelmi tisztviselő, információbiztonság és adatvédelem (C/ISP), Robert Bosch GmbH, Postafiók 30 02 20, 70442 Stuttgart, NÉMETORSZÁG.

Önnek joga van ahhoz, hogy bármikor tiltakozzon a személyes adatainak a kezelése ellen (GDPR 6. cikk, 1. bekezdés 1 f albekezdés alapján) az Ön konkrét helyzetével vagy közvetlen marketing céllal kapcsolatos okokból. Jogainak gyakorlásához kérjük, lépjen kapcsolatba velünk a **DPO@bosch.com** címen. További információért kérjük, kövesse a QR-kódot.