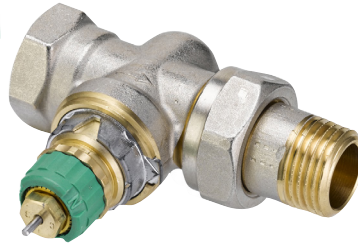


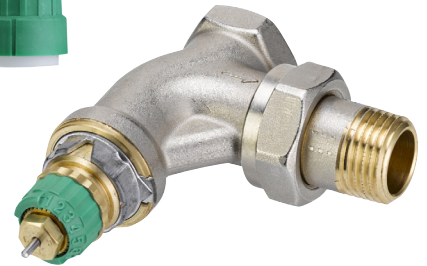
## Adatlap

# RA-DV típusú *Dynamic Valve*™ nyomásfüggetlen fűtőtest-szabályzó szelep

### Alkalmazás



RA-DV Egyenes



RA-DV Sarok



RA-DV Sarok, jobb oldali/bal oldali



RA-DV UK (axiális)

Az RA-DV nyomásfüggetlen radiátorszabályzó-családot kétcsöves fűtőrendszerekben, bármely Danfoss RA csatlakozóval rendelkező termosztikus érzékelővel együtt való használatra tervezték.

Az RA-DV dinamikus szelepek térfogatáram-határolóval vannak ellátva, amellyel beállítható vízáramlás maximális értéke. A szelepek 10 és 135 liter/óra közötti maximális vízáramlású változatokban érhetők el.

Az RA-DV beépített nyomásszabályzója a nyomáskülönbséget állandó 0,1 bar értéken tartja, így őrizve meg a beállított áramlási értéket.

Az RA-DV szeleptesteket védőkupakkal szállítjuk, amely kézi szabályzóként használható a szerelés során. A védőkupakot nem szabad kézi elzáróeszközként használni. Erre a célra speciális kézi elzáróeszközt (rendelési száma 013G5002) kell használni.

A Danfoss RA többi szeleptestétől való megkülönböztethetőség érdekében a RA-DV védőkupakja zöld színű.

Az RA-DV szeleptestek nikkelezett sárgarézből készülnek.

A tömszelence krómácel nyomócsapja élettartamra kent O-gyűrűvel működik. A teljes tömszelenceegység kicserélhető a rendszer leürítése nélkül.

Ha vízkezelést is alkalmaznak, akkor a gyártó adagolási útmutatásait szigorúan be kell tartani. Az ásványolaj-tartalmú fűtőközegek használatát kerülni kell.

A lerakódások és a korrózió elkerülése érdekében a fűtővíz összetételének meg kell felelnie a VDI 2035 előírások követelményeinek.

### Minőség



A RAW, RAE és RAS-C érzékelőkkel ellátott RA-DV dinamikus szelepek az EN 215 európai szabvány szerinti tanúsítvánnyal rendelkeznek.

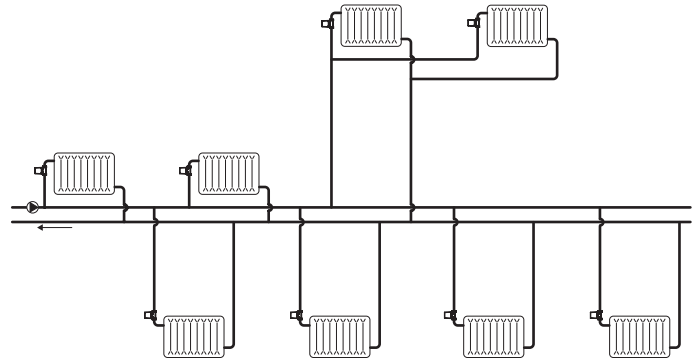
Valamennyi Danfoss radiátortermostat a BSI (British Standards Institution) által vizsgált és ISO 9000, ISO14001 tanúsítványokkal minősített gyárakban készül.

## Adatlap

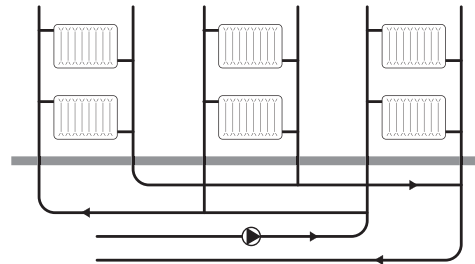
RA-DV típusú *Dynamic Valve*<sup>™</sup> – nyomásfüggetlen fűtőtest-szabályozószелеp

## Megoldások

## 1. alkalmazási példa



## 2. alkalmazási példa



## Rendelés

Szeleptípus	Méret	Csatlakozás		Felépítés	Rendelési szám
		bemenő ág	kimenő ág		
RA-DV	DN10	Rp 3/8	R 3/8	Sarok	013G7721
RA-DV	DN10	Rp 3/8	R 3/8	Egyenes	013G7722
RA-DV	DN10	Rp 3/8	R 3/8	UK (axiális)	013G7709
RA-DV	DN10	Rp 3/8	R 3/8	Sarok, jobb oldali	013G7717
RA-DV	DN10	Rp 3/8	R 3/8	Sarok, bal oldali	013G7718
RA-DV	DN10	Rp 3/8	R 3/8	Sarok	013G7711
RA-DV	DN10	Rp 3/8	R 3/8	Egyenes	013G7712
RA-DV	DN15	Rp 1/2	R 1/2	Sarok	013G7713
RA-DV	DN15	Rp 1/2	R 1/2	Egyenes	013G7714
RA-DV	DN15	Rp 1/2	R 1/2	Sarok	013G7723
RA-DV	DN15	Rp 1/2	R 1/2	Egyenes	013G7724
RA-DV	DN15	Rp 1/2	Rp 1/2	UK (axiális)	013G7710
RA-DV	DN15	Rp 1/2	Rp 1/2	Sarok, jobb oldali	013G7719
RA-DV	DN15	Rp 1/2	Rp 1/2	Sarok, bal oldali	013G7720
RA-DV	DN20	Rp 3/4	Rp 3/4	Sarok	013G7725
RA-DV	DN20	Rp 3/4	Rp 3/4	Egyenes	013G7726
RA-DV	DN20	Rp 3/4	Rp 3/4	Sarok	013G7715
RA-DV	DN20	Rp 3/4	Rp 3/4	Egyenes	013G7716

Tartozékok	Rendelési szám
Tömszelence, 10 db	013G0290
Δp eszköz a szivattyú-optimalizáláshoz	013G7855
Szelepbetét szabályozóval 5 darab	013G7831

Csatlakozó csavarzatok*	Csöméret	Szeleptípus	Rendelési szám
PEX műanyagcsőhöz, 10 db	12 x 1,1 mm	RA-DV 15	<b>013G4143</b>
	12 x 2 mm	RA-DV 15	<b>013G4142</b>
	14 x 2 mm	RA-DV 15	<b>013G4144</b>
	15 x 2,5 mm	RA-DV 15	<b>013G4147</b>
	16 x 2 mm	RA-DV 15	<b>013G4146</b>
Alupex csövekhez, 10 db	12 x 2 mm	RA-DV 15	<b>013G4172</b>
	14 x 2 mm	RA-DV 15	<b>013G4174</b>
	16 x 2 mm	RA-DV 15	<b>013G4176</b>
Acél- és rézcsövekhez, 10 db	10 mm	RA-DV 10	<b>013G4100</b>
	12 mm	RA-DV 10	<b>013G4102</b>
	10 mm	RA-DV 15	<b>013G4110</b>
	12 mm	RA-DV 15	<b>013G4112</b>
	14 mm	RA-DV 15	<b>013G4114</b>
	15 mm	RA-DV 15	<b>013G4115</b>

\* A Danfoss csatlakozókkal kapcsolatos további információkért lásd a csatlakozó csavarzatok adatlapját.

## Műszaki adatok

Max. üzemi nyomás	10 bar							
Max. nyomáskülönbség <sup>1)</sup>	0,6 bar							
Min. nyomáskülönbség	0,1 bar							
Próbanyomás	16 bar							
Max. üzemi hőm.	95° C							
Max. üzemi hőm.	2° C							
Előbeállítás	<b>1</b>	<b>2</b>	<b>3</b>	<b>4</b>	<b>5</b>	<b>6</b>	<b>7</b>	<b>N</b>
• Max <sup>3)</sup>	10 l/óra	15 l/óra	20 l/óra	35 l/óra	50 l/óra	80 l/óra	100 l/óra	135 l/óra
• RA 2000 szenzorral <sup>2)</sup>	9 l/óra	14 l/óra	18 l/óra	30 l/óra	45 l/óra	70 l/óra	90 l/óra	130 l/óra
• RAW, RAE vagy RAS-C szenzorral <sup>2)</sup>	8 l/óra	12 l/óra	16 l/óra	25 l/óra	40 l/óra	65 l/óra	85 l/óra	110 l/óra

<sup>1)</sup> Üzemi nyomás = statikus nyomás + nyomáskülönbség. A megadott maximális nyomáskülönbség a legnagyobb olyan nyomás, amelynél a szelepek kielégítő szabályozást nyújtanak.

<sup>2)</sup> Az n beállításnál az érték az en 215 szabványnak megfelelően van meghatározva,  $x_p = 2$  k mellett, ami azt jelenti, hogy a szelep a beállított értéknél 2 °C-kal magasabb szobahőmérsékletnél zár. Alacsonyabb beállításoknál az XP értéke 0,5 K-re csökken (beállított 1-es érték). Minden érték max. áramlás 0,1 bar mellett.

<sup>3)</sup> Az érték a maximális áramlást jelenti maximális szelepelmelkedésnél, azaz teljesen nyitott szelep esetén 0,1 bar.

## Előbeállítás

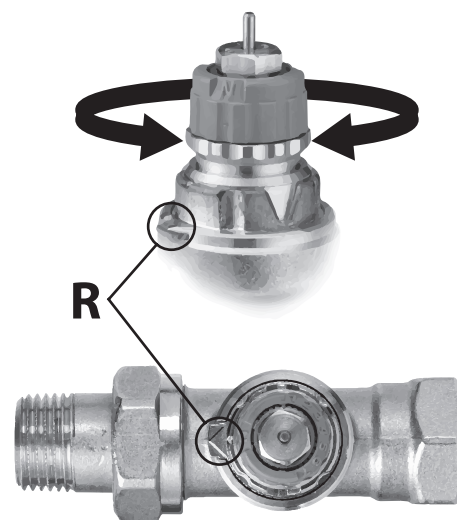
Az RA-DV szelepek előbeállított értékei könnyen és pontosan módosíthatók szerszám nélkül (gyári beállítás = N).

Az előbeállítás lépésenként választható ki az 1–7 tartományban:

- Vegye le a védőkupakot / termosztatikus érzékelőt.
- Keresse meg a referenciajelet (R).
- Fordítsa az állítógyűrűt olyan helyzetbe, hogy a szükséges beállítás a referenciajelhez igazodjon.

Az N beállításnál a szelep teljesen nyitva van. Ez a beállítás öblítőpozícióként is használható, ha a rendszert szennyeződés miatt át kell öblíteni.

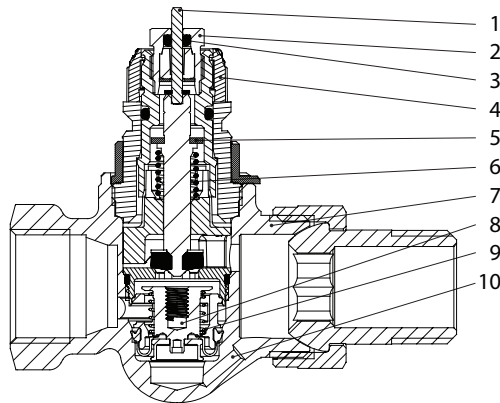
Termosztatikus érzékelő telepítése esetén az előbeállítás védve van a véletlen szabályozás ellen.



## Adatlap

RA-DV típusú *Dynamic Valve*™ – nyomásfüggetlen fűtőtest-szabályzó szelep

## Felépítés



1. Nyomócsap
2. Tömszelence
3. O-gyűrű
4. Állítótárcsa
5. Tömítés
6. Szabályozórugó
7. Szeleptest
8. Szabályozó
9. Rugó
10. Impulzus

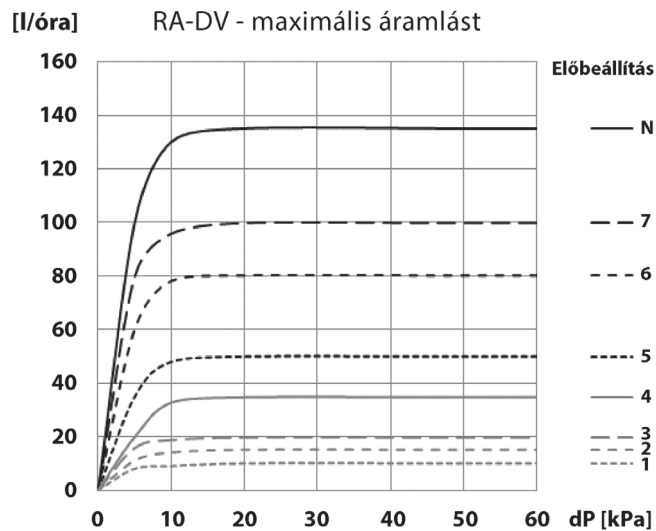
A radiátortermosztátok RA 2000 sorozatú termosztatikus elemekből és egy RA-DV szeleptestből állnak. A termosztatikus érzékelőt és szeleptestet külön kell rendelni.

A szelep tömszelencéje működés közben cserélhető, tehát nem kell leüríteni vagy nyomásmentesíteni a rendszert. Tartson ellen 17-es csillagkulccsal, és lazítsa ki a tömszelencét 10-es kulccsal.

## Vízrel érintkező alkatrészek

Szeleptest és egyéb fémalkatrészek	Sárgaréz
Szeleptest felülete	Nikkelbevonatú
Áramláshatároló	PPS
O-gyűrű	EPDM
Szelepkúp	NBR
Nyomócsap és rugó	Krómacél
Szabályozó	Sárgaréz

## Kapacitások



## Méretezési példa

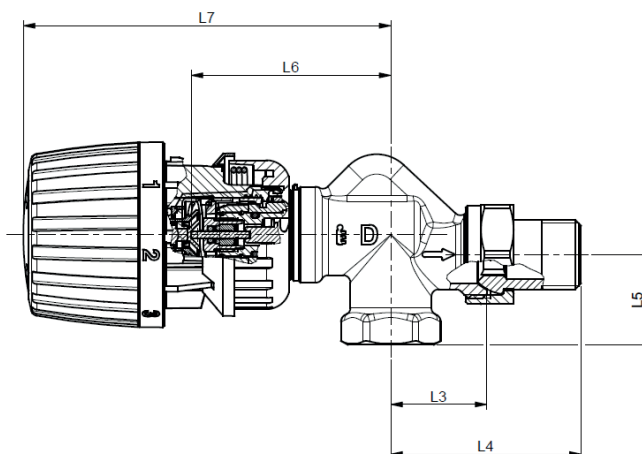
Szükséges hő	700 W
Hűtés a radiátoron keresztül	20 °C
Térfogatáram a radiátoron keresztül	$Q = \frac{700}{20 \times 1,16} = 30 \text{ l/óra}$
Min. nyomás az állandó áramláshoz	0,1 bar
Szelep beállítása*	4

\*A beállítás közvetlenül is kikereshető a „Műszaki adatok” táblázatból.

## Adatlap

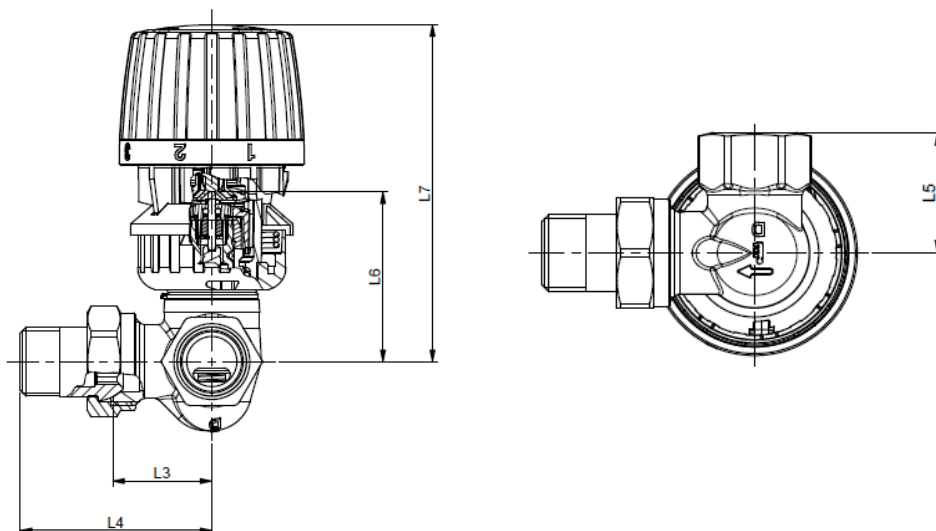
RA-DV típusú *Dynamic Valve*<sup>™</sup> – nyomásfüggetlen fűtőtest-szabályószelep

## Méretek



RA-DV UK axiális / RA2990 érzékelő

Típus	Rendelési szám	ISO 7-1			L <sub>1</sub>	L <sub>2</sub>	L <sub>3</sub>	L <sub>4</sub>	L <sub>5</sub>	L <sub>6</sub>	L <sub>7</sub>	Kulcsszél.	
		DN	D	d <sub>2</sub>								S <sub>1</sub>	S <sub>2</sub>
RA-DV 10 UK	013G7709	10	R <sub>p</sub> 3/8	R 3/8	-	-	26	51	22	61	112	22	27
RA-DV 15 UK	013G7710	15	R <sub>p</sub> 1/2	R 1/2	-	-	29	58	27	61	112	27	30



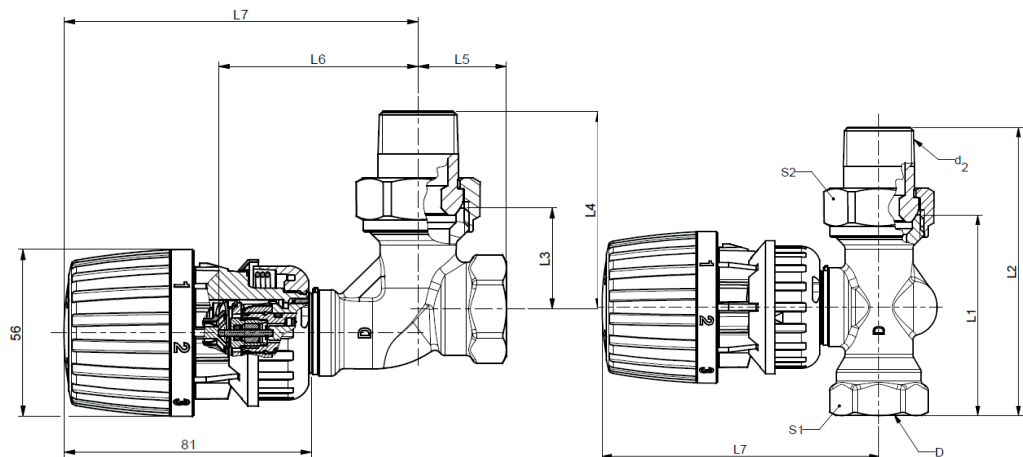
RA-DV egyenes szelep / RA 2990 érzékelő

Típus	Rendelési szám	ISO 7-1			L <sub>1</sub>	L <sub>2</sub>	L <sub>3</sub>	L <sub>4</sub>	L <sub>5</sub>	L <sub>6</sub>	L <sub>7</sub>	Kulcsszél.	
		DN	D	d <sub>2</sub>								S <sub>1</sub>	S <sub>2</sub>
RA-DV 10 jobb oldali	013G7717	10	R <sub>p</sub> 3/8	R 3/8	-	-	27	52	27	52	103	22	27
RA-DV 10 bal oldali	013G7718	10	R <sub>p</sub> 3/8	R 3/8	-	-	27	52	27	52	103	22	27
RA-DV 15 jobb oldali	013G7719	15	R <sub>p</sub> 1/2	R 1/2	-	-	30	58	33	52	103	27	30
RA-DV 15 bal oldali	013G7720	15	R <sub>p</sub> 1/2	R 1/2	-	-	30	58	33	52	103	27	30

## Adatlap

RA-DV típusú *Dynamic Valve*<sup>™</sup> – nyomásfüggetlen fűtőtest-szabályzószelvény

## Méretek



RA-DV DN20 egyenes és sarokszelep / RA 2990 érzékelő

Típus	Rendelési szám	ISO 7-1			L <sub>1</sub>	L <sub>2</sub>	L <sub>3</sub>	L <sub>4</sub>	L <sub>5</sub>	L <sub>6</sub>	L <sub>7</sub>	Kulcsszél.	
		DN	D	d <sub>2</sub>								S <sub>1</sub>	S <sub>2</sub>
RA-DV 10 sarok	013G7721	10	R <sub>p</sub> 3/8	R 3/8	-	-	26	51	22	64	114	22	27
RA-DV 10 egyenes	013G7722	10	R <sub>p</sub> 3/8	R 3/8	58	84	-	-	-	-	102	22	27
RA-DV 10 sarok	013G7711	10	R <sub>p</sub> 3/8	R 3/8	-	-	24	49	20	64	114	22	27
RA-DV 10 egyenes	013G7712	10	R <sub>p</sub> 3/8	R 3/8	50	75	-	-	-	-	102	22	27
RA-DV 15 sarok	013G7713	15	R <sub>p</sub> 1/2	R 1/2	-	-	26	53	23	66	117	27	30
RA-DV 15 egyenes	013G7714	15	R <sub>p</sub> 1/2	R 1/2	55	82	-	-	-	-	102	27	30
RA-DV 15 sarok	013G7723	15	R <sub>p</sub> 1/2	R 1/2	-	-	29	57	26	66	117	27	30
RA-DV 15 egyenes	013G7724	15	R <sub>p</sub> 1/2	R 1/2	65	94	-	-	-	-	102	27	30
RA-DV 20 F sarok	013G7715	20	R <sub>p</sub> 3/4	R 3/4	-	-	30	63	26	66	117	32	37
RA-DV 20 F egyenes	013G7716	20	R <sub>p</sub> 3/4	R 3/4	65	97	-	-	-	-	103	32	37
RA-DV 20 D sarok	013G7725	20	R <sub>p</sub> 3/4	R 3/4	-	-	34	67	29	66	117	32	37
RA-DV 20 D egyenes	013G7726	20	R <sub>p</sub> 3/4	R 3/4	74	107	-	-	-	-	103	32	37

Fontos! Ha az RA2000 sorozathoz tartozó érzékelők helyett RAW, RAE vagy RAS-C érzékelőt használ, akkor az L<sub>7</sub> méret 12 mm-rel megnövekszik.

Danfoss Kft • Váci út 91 • H-1139 Budapest • Magyarország

Danfoss Fűtés • heating.danfoss.hu • +36 (1) 450 2531 • E-mail: danfoss.hu@danfoss.com

Céggjegyzékszám: 01-09-362512 • Adószám: 10949339-2-41 • EU Adószám: HU10949339 • Statisztikai számjel: 10949339466911301

A Danfoss nem vállal felelősséget a katalógusokban és más nyomtatott anyagban lévő esetleges tévedésért, hibáért. A Danfoss fenntartja magának a jogot, hogy termékeit értesítés nélkül megváltoztassa. Ez vonatkozik a már megrendelt termékekre is, feltéve, hogy e változtatások végrehajthatók a már elfogadott specifikáció lényeges módosítása nélkül. Az ebben az anyagban található védjegyek az érintett vállalatok tulajdonát képezik. A Danfoss és a Danfoss logo a Danfoss A/S védjegyei. Minden jog fenntartva.