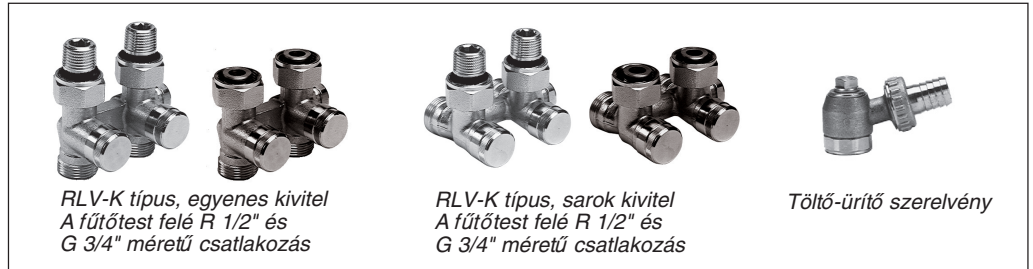


**Univerzális szelep,  
beépített szelepes fűtőtestekhez  
RLV-K típus, beépített szelepes fűtőtestekhez,  
a fűtőtestbe jutó térfogatáram-hányad  
állítható, egy- és kétszőves fűtőberende-  
zésekhez, elzárható és leüríthető kivitel**



Alkalmazás



Az RLV-K típusú, univerzális szelep segítségével mindenféle beépített szelepes fűtőtest egyedileg elzárható, így pl. a karbantartási munkák egyszerűen, és a berendezés folyamatos üzemének zavarása nélkül elvégezhető. Az univerzális szelep csatlakozócsatlakozásainak tengelytávolsága 50 mm.

Az RLV-K típusú szelep nikkelezett kivitelben, egyenes és sarok kialakításban áll rendelkezésre. A különleges csatlakozóidomok révén a szelep a fűtőtesthez Rp 1/2"-os belső vagy G 3/4"-os külső menettel csatlakoztatható. Valamennyi csatlakozás öntömítő.

Az RLV-K típusú szelep kétszővesről egyszővesre állítható át. Gyárilag kétszőves üzemhez állítják be.

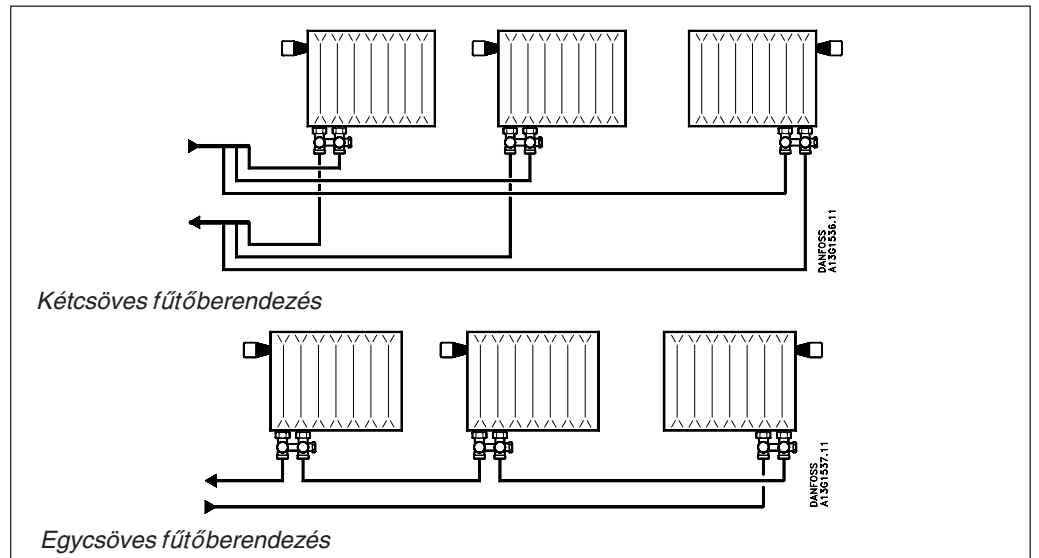
Egyszőves üzennél a fűtőtestbe lépő térfogatáram fokozatmentesen állítható. Az egyszőves üzemre való átállás egyszerűen, a megkerülő orsó elfordításával végezhető el. A kétszővesről egyszővesre való átállás során egy adott legkisebb átáramló térfogatáram is biztosítható.

Az RLV-K szelephez tartozékként töltő-ürítő szerelvényt szállítunk. A szerelvény nem nikkelezett kivitelű.

A szerelvény réz-, lágyacél- és VPE műanyag-csővekhez Danfoss gyártmányú szorítócsatlakozókkal köthető.

A vízkőképződés és a vízdali korrózió elkerülése érdekében a fűtővíz összetétele feleljen meg a VDI 2035 számú irányelvnek.

Beépítés a fűtési rendszerbe



Rendelés és műszaki adatok

Típus	Kivitel	Csatlakozás		Max. üzemi nyomás	Próba-nyomás	Max. előremenő hőm.	Rendelési szám
		Fűtőtest	Berendezés				
RLV-K	Sarok	R 1/2	G 3/4	10 bar	16 bar	120 °C	003L0282
	Egyenes						003L0280
	Sarok	G 3/4	G 3/4				003L0283
	Egyenes						003L0281

Tartozékok

Termék		Rendelési szám
Töltő-ürítőszerelvény, nem nikkelezett kivitelű 3/4"-os külső menettel és tömlővéges csatlakozással		003L0152
Csatlakozóidom <sup>1)</sup> tömítéssel, G 3/4"-os külső menettel csatlakozó, beépített szelepes fűtőtesthez		003L0290
Öntömítő csatlakozócsavarzat <sup>2)</sup> , G 1/2"-os belső menettel csatlakozó, beépített szelepes fűtőtesthez		003L0291
Kettős csőrózsa PVC-ből, Ø 12-24 mm átmérőjű csőhöz, 50 mm-es tengelytávolsággal		192H0161

Az RLV-K típusú szelep réz-, lágyacél- és műanyagcsövek csatlakoztatására is alkalmas. A kötés Danfoss-gyártmányú szorítócsavarzattal végezhető.

- 1) Szállítási egységekben kapható. 1 egység = 40 darab
- 2) Szállítási egységekben kapható. 1 egység = 20 darab

Áteresztő képesség

RLV-K	Fűtőtestbe lépő hányad	k <sub>v</sub> -érték (m <sup>3</sup> /h)					
		100% <sup>2)</sup>	50%	35%	30%	25%	20%
RLV-K	k <sub>ve</sub> -érték	1,4	1,8	2,0			
RLV-K RA-N típusú beépített szeleppel <sup>1)</sup>	k <sub>v</sub> -érték <sup>3)</sup>	0,7	1,3	1,7			
RLV-K 35 %-ra állítva, RA-N típusú beépített szeleppel <sup>1)</sup>	k <sub>v</sub> -érték				1,5	1,4	1,3
	Előbeállítási érték	N	N	N	6	5	4

- 1) A fűtőtestbe lépő térfogatáram a megkerülő ágba épített szabályozás beállítása szerint, RA-N típusú Danfoss beépített szelep figyelembevételével
- 2) Gyári beállítás: kétcsöves fűtési rendszerhez
- 3) A k<sub>v</sub>-érték az RLV-K szelepen áthaladó térfogatáramot adja meg m<sup>3</sup>/h mértékegységben, ha a szelepet Xp = 2 K arányossági tartomány mellett k<sub>v</sub> = 0,87 m<sup>3</sup>/h értékkel jellemzett Danfoss beépített szeleppel építik össze.

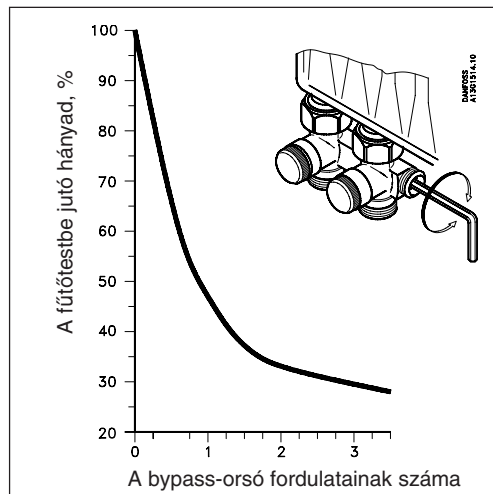
A bypass-szabályozás beállítása egycsöves üzem esetén

Gyárilag az RLV-K szelepeket kétcsöves üzemhez állítják be, azaz a beépített megkerülő ág zárt.

Egycsöves üzemre a szelep a megkerülő ág szeleporsójának nyitásával állítható át. A fűtőtestbe lépő fűtővíz-áram fokozatmentesen változtatható.

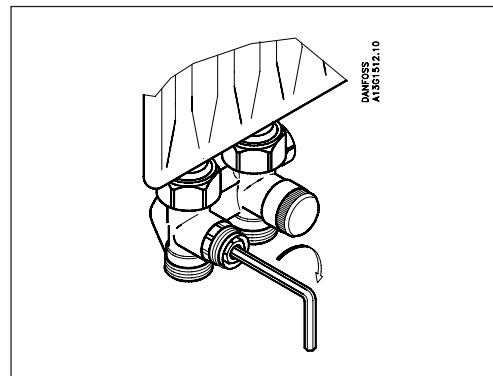
A fűtőtestbe lépő térfogatáram és az orsófordulatok<sup>1)</sup> összefüggését a mellékelt diagram mutatja.

- 1) A Danfoss gyártmányú beépített szelep "N" jelű állásában, Xp = 2 K arányossági tartomány mellett.



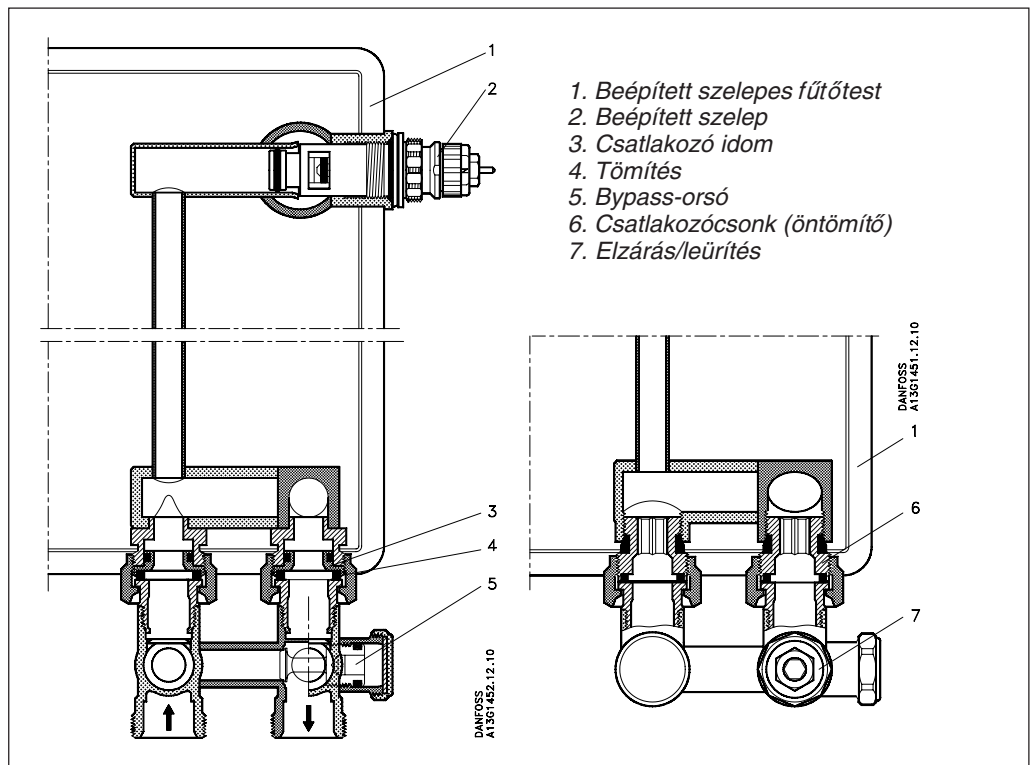
A fűtőtest leürítése

A fűtőtest leürítéséhez először csavarja le a szelep zárósapkáját majd zárja el az előremenőt és a visszatérőt. Az ürítőszerelvény felcsavarása után, ez egy négyszögkulcs balra forgatásával nyitható (ld. az ábrát). A tartozékként szállított tömlővég bármelyik irányba szabadon elfordítható.



## Visszatérőbe építhető univerzális szelep

### Szerkezeti felépítés



A vízzel érintkező részek anyaga

Szeleptest és egyéb fém részek	Ms 58
O-gyűrű	EPDM

### Méretek

