

# Ferrolli

1993 óta a Magyar Piacon

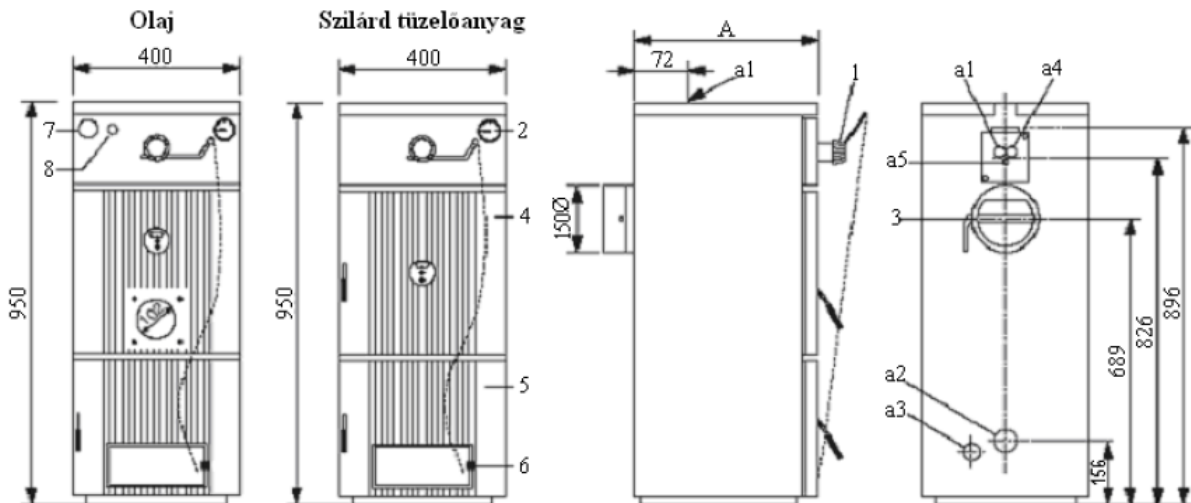
# GFN

## vegyestüzelésű kazán

## szén-, koks- és fatüzelésre



- öntöttvas, tagos kivitel
- huzatszabályozó (opció)
- biztonsági hűtőspirál (opció) biztosítja a hőfokhatárolást, ezért zárt táglulási tartállyal is szerelhető
- a típusjel utáni szám a tagszámot jelenti
- alacsony fűtőértékű szén eltüzelésére is alkalmas



Típus	Teljesítmény (kW)				Tagszám m	Víztartalom dm <sup>3</sup>	Nyomás max. bar	A mm	Előremenő a1	Visszatérő a2	Tömeg
	Koks	Fa	Olaj								
			Leadott	Felvett							
GFN 4	14,4	12,3	18	20,1	4	20	3	447	1 1/2"	1 1/2"	160
GFN 5	19,4	16,1	26	28,9	5	24	3	547	1 1/2"	1 1/2"	190
GFN 6	23,4	19,9	34	37,7	6	28	3	647	1 1/2"	1 1/2"	220
GFN 7	29,4	23,7	42	46,5	7	32	3	747	1 1/2"	1 1/2"	250
GFN 8	34,4	27,5	50	55,3	8	36	3	847	1 1/2"	1 1/2"	280



## HUZATSZABÁLYOZÓ

Az ESBE huzatszabályozók szilárd tüzelésű kazánok hőmérsékletének szabályozására használhatók. Több változatban készülnek, üzembiztosak és könnyen kezelhetők. A kívánt kazánhőmérséklet forgatógomb segítségével 40-90, ill. 75-85°C határok között egyszerűen beállítható. A szabályozó hő érzékelője a vízbe merülve érzékeli a hőfokot. A tágló elem a hőmérsékletváltozás hatására az emelőkaron és a láncon keresztül működteti a levegőszabályozó csappantyút. A működése nem függ a beépítési helyzettől. A huzatszabályozó akár vízszintes, akár függőleges helyzetben beépíthető, így mindenfajta kazán-kialakításhoz megfelel a három változat valamelyike. A huzatszabályozó a kazán leírítása nélkül cserélhető.

# Ferrolli

## SUN P7

1993 óta a Magyar Piacon

### pellet tüzelésű kazán

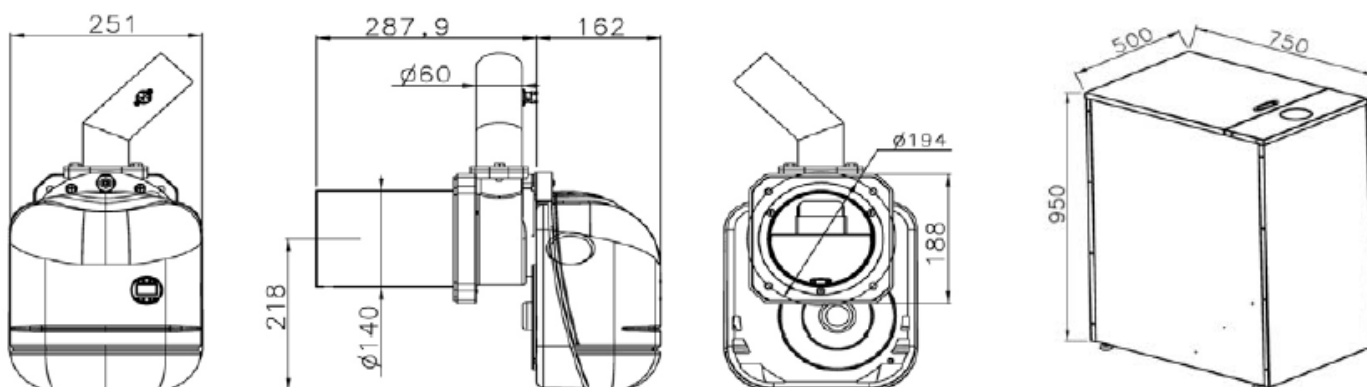


A pellet tüzelés az egyik leginkább környezetkímélő fűtési mód. Komfortja megközelíti a gázfűtését.

A pellet faipari és mezőgazdasági melléktermékekből, sajtolással készített tüzelőanyag.

A **SUN P7** égő, a külön ajtó és a tartály a **Ferrolli** bevált öntöttvas tagos GFN típusú kazánjába csatlakoztatható.

Pellet hiány, vagy áramkimaradás esetén (természetesen, ha a fűtési rendszer gravitációsan is működik) a kazán eredeti ajtajával egyszerűen visszaállítható hagyományos szilárdtüzelésre.



Típus		SUN P7	
Teljesítmény	max	kW	34,1
	min	kW	13,7
Fogyasztás	max	kg/h	7,2
	min		2,9
Tárolt tömeg		kg/h	140
Tartály térfogat		l	195
Pellet mérete	Ø/ hossz	mm	6/35

A közölt adatok tájékoztató jellegűek, a gyártó a változtatás jogát fenntartja!

Az Ön kereskedője: