

**GENUS PREMIUM
EVO HP**
IPARI KONDENZÁCIÓS
KAZÁNOK



Genus Premium EVO HP

Létrehozva az eddigi legszélesebb termék palettát, az Ariston újratervezte és fejlesztette ipari teljesítményű kondenzációs kazán családját. A fejlesztéssel, a szerelők és végfelhasználók igényeinek még tökéletesebb kiszolgálása volt a cél:

- 45 kW - 150 kW termék kínálat
- kettős telepítési forma: iker - vagy soros kaszkád
- kaszkád kialakítás lehetősége 8 kazánig
- új rendszer szabályozás
- napkollektoros rendszer integrációjának lehetősége



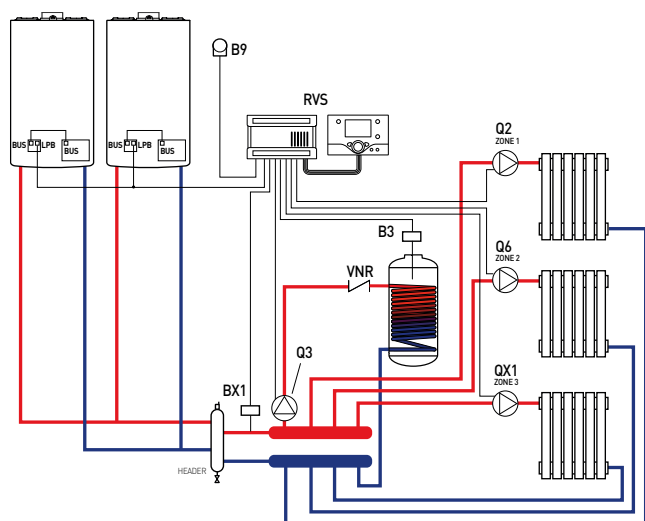
Méretre szabott teljesítmény

Nagy alapterületű lakások, lakótömbök, középületek, kereskedelmi helyiségek vagy ipari létesítmények, mind élvezhetik azon központi fűtésrendszer összes előnyét, amelyet az Ariston új nagy teljesítményű kondenzációs kazánjaival alakít ki.

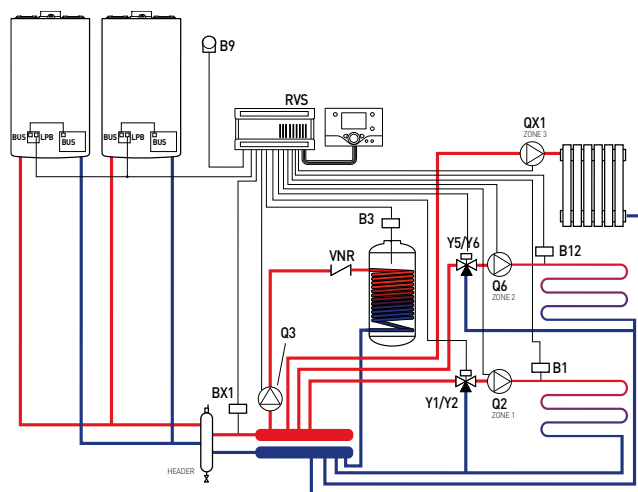
- helymegtakarítás a kétfajta kaszkádba kötéssel
- nagyobb teljesítmény
- energia megtakarítás a kondenzációs technológiával

Telepítési példák

Kaszkád telepítés három magas fűtőkörrel és egy indirekt tárolóval



Kaszkád telepítés egy magas és két alacsony fűtőkörrel, valamint egy indirekt tárolóval





Komplett csomag minden igény kielégítésére 1200 kW-ig

Az Ariston nagy teljesítményű kondenzációs kazánokat kínál, melyeket egyesével, illetve kaszkád rendszerben (iker vagy soros) lehet telepíteni. Mindkét telepítési mód esetén széles választékban kínálunk kiegészítőket a hidraulikus-, az égéstermék elvezető- valamint a szabályozó/vezérlő oldalakra. Űzen kívül az Ariston az egyszerű telepítés céljából felkínálja annak lehetőségét, hogy komplett csomagokként rendeljék meg a különböző kaszkádszereket (90 kW-1200 kW-ig).

Teljes tartozék csomagok

Önhordozó váz egyedi vagy kaszkád rendszerbe történő telepítéshez

Előre méretezett és szigetelt hidraulikus oldali kiegészítők

Három utas váltószelep a használati melegvíz előállítására szolgáló indirekt tároló működtetéséhez

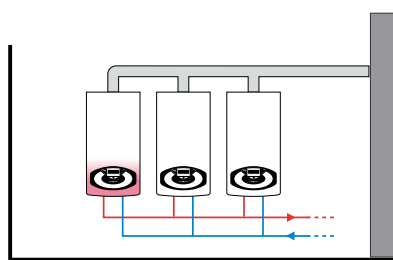
Szétválasztott vagy koncentrikus égéstermék elvezetés egyedi telepítéshez, kollektív rendszerek kaszkád telepítéshez

Napkollektorok teljes integrációja, kazánról történő közvetlen vezérlés

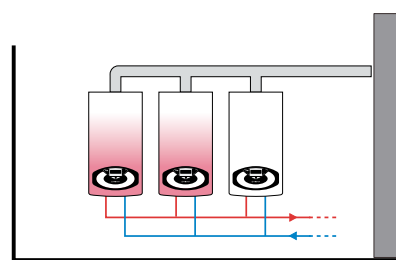
Komplett vezérlés

A Genus Premium HP Evo készülékek kaszkád üzeméről egyetlen vezérlő gondoskodik. Ez az egység lehetővé teszi maximum 6 db (soros kaszkád) vagy 8 db (iker kaszkád) kaszkádba szerelt kazán és 2 vegyes zóna vezérlését. Egyetlen tekerőgomb az összes paraméter ellenőrzéséhez. Automatikus konfiguráció a beszerelt érzékelők felismeréséhez. A cirkulációs szivattyúk vezérlése nem csupán megkönnyíti a rendszer használatát, hanem jelentős energia megtakarítást tesz lehetővé. Ezen túlmenően a vezérlőegység irányítja a rendszer teljesítményét minden egyes kazán bekapcsolásának és modulációjának vezérlésével. Amikor az első kazán által nyújtott teljesítmény kezd megemelkedni, de még nem elég magas ahhoz, hogy kielégítse a kért hőmérsékletet, a vezérlő bekapcsolja a második kazánt, a két kazán teljesítményeit ugyanarra az értékre modulálva egészen addig, míg el nem éri a kért teljesítményt. A vezérlőközpont ezen túlmenően homogenizálja az egyes kazánok használatát, váltogatva a bekapcsolás konfigurációit és kiegészítve a fűtési körök, valamint a használati melegvizet előállító körök heti programozását.

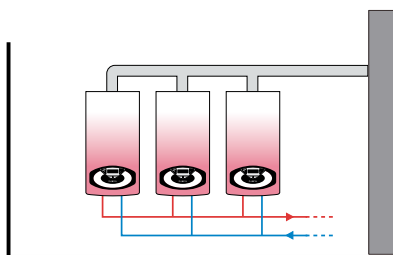
Példa a különböző nagyságú hőigények fedezésére:
450 kW-os hőközpont, amely áll 3 db 150 kW-os kazánból



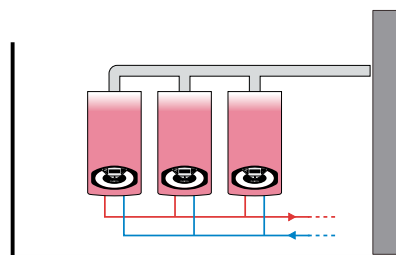
30 kW – minimális teljesítmény



200 kW – csökkentett teljesítmény



300 kW – csökkentett teljesítmény



450 kW – Maximális teljesítmény



Nagy teljesítményű fali fűtő kondenzációs gázkazán

- BUS KOMMUNIKÁCIÓ
- MULTIFUNKCIÓS LCD KIJELZŐ
- ÖNSZABÁLYOZÓ MODULÁCIÓS VENTILÁTOR
- MEGNÖVELT MODULÁCIÓS FŰTŐKÖRI SZIVATTYÚ
- KORROZIÓMENTES HŐCSERÉLŐ
- FÜSTGÁZ ELEMZŐ CSONK A KAZÁN TETEJÉN
- ALACSONY NYOMÁSÚ ERZÉKELŐ
- TÖBBZÓNÁS RENDSZER SZABÁLYOZÁSÁNAK LEHETŐSÉGE OPCIONÁLIS KIEGÉSZÍTŐK ALKALMAZÁSÁVAL
- TOVÁBBI RENDSZER TARTOZÉKOK CSATLAKOZTATÁSI LEHETŐSÉGE AZ ÚJ BUS BRIDGENET KOMMUNIKÁCIÓVAL
- SZOLÁR RENDSZER VEZÉRLÉSE SENSYS-SZEL (DIGITÁLIS SZOLÁR HIDROBLOKK, VAGY AZZAL ELLÁTOTT INTEGRÁLT ARISTON TÁROLÓ ALKALMAZÁSA ESETÉN)
- LÉGTELENÍTŐ FUNKCIÓ
- FAGYMENTESÍTŐ- LERAKÓDÁSGÁTLÓ ÉS BLOKKOLÁSGÁTLÓ FUNKCIÓ
- INDIRECT TÁROLÓ CSATLAKOZTATÁSI LEHETŐSÉGE
- KASKÁDBA KÖTÉSI LEHETŐSÉG, SOROS - ÉS IKER KASKÁD



MAGAS HATÉKONYSÁG



KOMMUNIKÁCIÓS PROTOCOL



HOLLAND GYÁRTMÁNY



AUTO FUNKCIÓ



INFO TOP



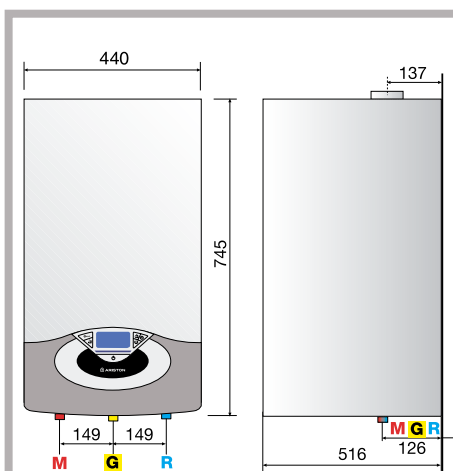
CSENDES ÜZEM



EXTRA TAKÁRÉKOS



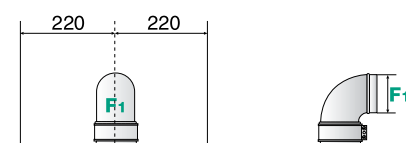
KÖRNYEZETBARÁT



JELMAGYARÁZAT

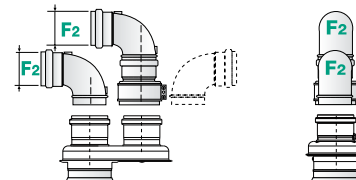
- M Fűtési előremenő csonc, 1"
- G Gázcsonc, 3/4"
- R Fűtési visszatérő csonc, 1"
- F Égéstermék-elvezető csatlakozása
- F1: 80/125 mm
- F2: 80/80 mm

Koncentrikus elvezetés

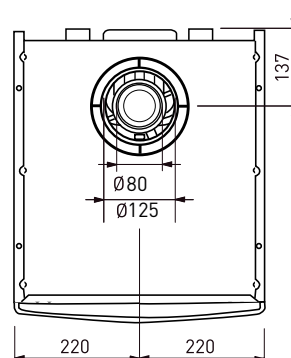


Elvezetési hossz:
Ø80/125: max. 12 m (45 kW) – 8 m (65 kW)

Osztott elvezetés



Elvezetési hossz:
Ø80/80: max. 49 m (45 kW) – 30 m (65 kW)



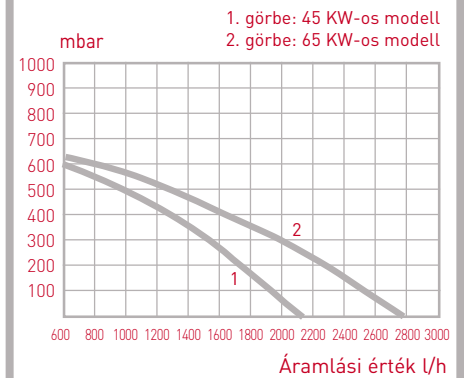
6 kazán
kaskád sorba
telepítéssel

8 kazán
kaskád iker
telepítéssel

Műszaki adatok

		45	65
TELJESÍTMÉNY			
Névleges hőterhelés max/min (Hi)	kW	41,0/12,3	58,0/17,7
Hasznos hőteljesítmény 80/60°C-on, max/min	kW	39,8/11,8	57,3/17,6
Hasznos hőteljesítmény 50/30°C-on, max/min	kW	43,6/13,2	62,3/19,4
Hasznos hőteljesítmény 40/30°C-on, max/min	kW	43,7/13,2	62,8/19,4
HATÁSFOK			
Égés hatásfoka (fűtőgázok)	%	97,5	
Hatásfok névleges teljesítményen (80/60°C)	%	97/96,2	98,8/99,4
Hatásfok névleges teljesítményen (50/30°C)	%	106,4/107,5	107,4/109,5
Hatásfok névleges teljesítményen (40/30°C)	%	106,5/107,4	108,2/109,8
FŰTÉSI KÖR			
Maximum nyomás minimum teljesítményen	bar	1	
Maximum nyomás maximum teljesítményen	bar	4	
Max/min fűtési hőmérséklet (magas hőmérséklet tartomány)	°C	85/35	
Max/min fűtési hőmérséklet (alacsony hőmérséklet tartomány)	°C	45/20	
KONDEZÁTUM			
maximum kondenzátum termelés	liter/h	5	7,4
Kondenzátum PH értéke	PH	3,2	
ELEKTROMOS ADATOK			
Feszültség felvétel/frekvencia	V/Hz	230/50	
Felvett villamos teljesítmény	W	148	198
Villamos védettség	IP	X4D	
TÖMEG ÉS MÉRETEK			
Magasság x Szélesség x Mélység	mm	745 x 440 x 511	
Tömeg	kg	45	50
Cikkszám		3581415	3581416

Keringető szivattyú emelési magassága



A kategória
★★★★ hatásfok
+35% megtakarítás
NOx 5 osztály
BUS Bridgenet
kapcsolat
szolár integráció
lehetősége

Tartozékok

Egyedi telepítés

Cikkszám

SZERELÉSI TARTOZÉKOK

Függőleges tartókeret (2 db szükséges)	3590279
Vízszintes tartókeret (1 db szükséges)	3590280
Tartókeret láb (2 db szükséges)	3590283

HIDRAULIKAI TARTOZÉKOK

Elzáró szelep (vízre és gázra)	3590433
Hidraulikus váltó	3580787
HMV 3 utas váltószelep (kábelekkel együtt)	3590436
Biztonsági szelep 3 bar	3590431

HŐMÉRSÉKLET SZABÁLYOZÁS

Sensys	3318615
Szobai érzékelő (BUS rendszerű)	3318586
Külső érzékelő (vezetékes)	3318588
On-off szobatermosztát (vezetékes)	3318590
On-off szobatermosztát (vezeték nélküli)	3318591
On-off szobatermosztát BUS rendszerű (vezetékes, elemek nélkül)	3318593
On-off szobatermosztát	3318594

SZOLÁR TARTOZÉKOK

Digitális szolár hidroblokk szolár managerrel együtt	3024151
--	---------

ÉGÉSTERMÉK ELVEZETÉS

Osztó idom 80/125 - 80/80 koncentrikusból osztott	3580784
---	---------

A tartozékok teljes listáját az ... oldalon találja





Nagy teljesítményű fűtő kondenzációs gázkazán

- BUS KOMMUNIKÁCIÓ
- MULTIFUNKCIÓS LCD KIJELZŐ
- ÖNSZABÁLYOZÓ MODULÁCIÓS VENTILÁTOR
- KORROZIÓMENTES HŐCSERÉLŐ
- ALACSONY NYOMÁSÚ ERZÉKELŐ
- VEZETÉKES- ÉS VEZETÉK NÉLKÜLI TÖBBZÓNÁS RENDSZER SZABÁLYOZÁS
- TÖBBZÓNÁS RENDSZER SZABÁLYOZÁSÁNAK LEHETŐSÉGE OPCIONÁLIS KIEGÉSZÍTŐK ALKALMAZÁSÁVAL
- SZOLÁR RENDSZER VEZÉRLÉSE SENSYS-SZEL (DIGITÁLIS SZOLÁR HIDROBLOKK, VAGY AZZAL ELLÁTOTT INTEGRÁLT ARISTON TÁROLÓ ALKALMAZÁSA ESETÉN)
- LÉGTELENÍTŐ FUNKCIÓ
- FAGYMENTESÍTŐ- LERAKÓDÁSGÁTLÓ ÉS BLOKKOLÁSGÁTLÓ FUNKCIÓ
- INDIRECT TÁROLÓ CSATLAKOZTATÁSI LEHETŐSÉGE
- KASKÁDBA KÖTÉSI LEHETŐSÉG, SOROS - ÉS IKER KASKÁD



MAGAS HATÉKONYSÁG



KOMMUNIKÁCIÓS PROTOKÓL



HOLLAND GYÁRTMÁNY



AUTO FUNKCIÓ



INFO TOP



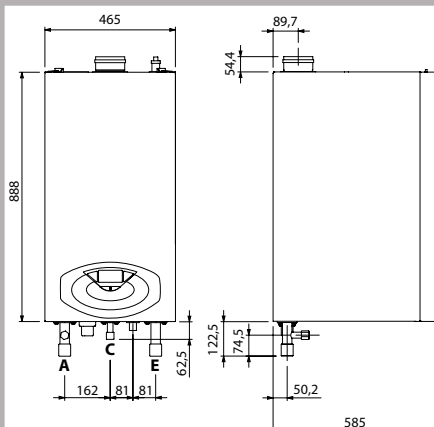
CSENDES ÜZEM



EXTRA TAKÁRÉKOS



KÖRNYEZETBARÁT



JELMAGYARÁZAT

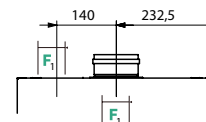
- A Fűtési előremenő csonek, 1"
- C Gázcsonek, 3/4"
- E Fűtési visszatérő csonek, 1"
- F Égéstermék-elvezető csatlakozása
- F1: 100 mm
- F2: 110/150 mm

Koncentrikus elvezetés

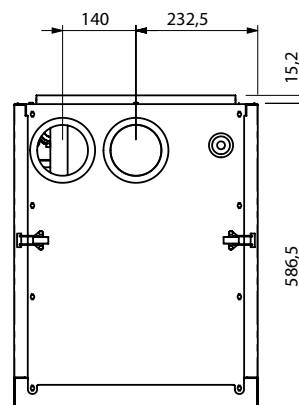


Elvezetési hossz max. Ø110/150 : 5 m

Elválasztott elvezetés



Elvezetési hossz: max. Ø110/110 16 m [85 kW] - 11 m [100 kW]



6 kazán
kaskád sorba
telepítéssel

8 kazán
kaskád iker
telepítéssel

Műszaki adatok

		85	100
TELJESÍTMÉNY			
Névleges hőterhelés max/min (Hi)	kW	80,0/20,0	88,3/22,1
Hasznos hőteljesítmény 80/60°C-on, max/min	kW	78,0/19,8	86,1/21,9
Hasznos hőteljesítmény 50/30°C-on, max/min	kW	84,5/21,8	94,0/24,1
Hasznos hőteljesítmény 40/30°C-on, max/min	kW	84,9/21,9	95,0/24,2
HATÁSFOK			
Hatásfok névleges teljesítményen (80/60°C) max/min	%	97,5/98,9	97,5/98,9
Hatásfok névleges teljesítményen (50/30°C) max/min	%	105,6/109,1	106,5/109,1
Hatásfok névleges teljesítményen (40/30°C) max/min	%	106,1/109,3	107,7/109,3
FŰTÉSI KÖR			
Maximum nyomás minimum teljesítményen	bar		1
Maximum nyomás maximum teljesítményen	bar		6
Égéstermék mennyisége max/min	m³/h	138,0/36,0	153,0/40,0
Földgáz (H-típus) nyomás	mbar		20
Földgáz (L-típus) nyomás	mbar		25
PB gáz nyomás	mbar		30/50
Maximum üzemi nyomás	mbar		50
Max/min fűtési hőmérséklet (magas hőmérséklet tartomány)	°C		85/35
Max/min fűtési hőmérséklet (alacsony hőmérséklet tartomány)	°C		45/20
KONDENZÁTUM			
Kondenzátum PH értéke	-		3,2
ELEKTROMOS ADATOK			
Feszültség felvétel/frekvencia	V/Hz		230/50
Villamos védettség	-		IPX4D
TÖMEG ÉS MÉRETEK			
Magasság x Szélesség x Mélység	mm		888 x 465 x 585
Tömeg	kg	80	83

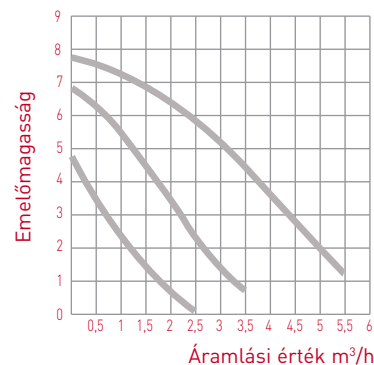
Cikkszám

3581417

3581418

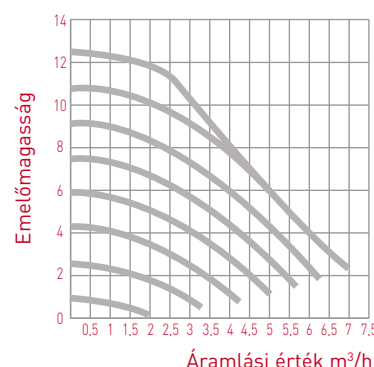
Keringető szivattyú emelési magassága

(modulációs keringető szivattyúval, ami tartozékként rendelhető)



Keringető szivattyú emelési magassága

(modulációs keringető szivattyúval, ami tartozékként rendelhető)



Tartozékok

Egyedi telepítés

Cikkszám

SZERELÉSI TARTOZÉKOK

Függőleges tartókeret (2 db szükséges)	3590279
Vízszintes tartókeret (1 db szükséges)	3590280
Tartókeret láb (2 db szükséges)	3590283

HIDRAULIKAI TARTOZÉKOK

Elzáró szelep (vízre és gázra)	3590433
Hidraulikus váltó	3580787
HMV 3 utas váltószelep (kábelekkel együtt)	3590436
Biztonsági szelep 3 bar	3590431

HŐMÉRSÉKLET SZABÁLYOZÁS

Sensys	3318615
Szobai érzékelő (BUS rendszerű)	3318586
Külső érzékelő (vezetékes)	3318588
On-off szobatermosztát (vezetékes)	3318590
On-off szobatermosztát (vezeték nélküli)	3318591
On-off szobatermosztát BUS rendszerű (vezetékes, elemek nélkül)	3318593
On-off szobatermosztát	3318594

SZOLÁR TARTOZÉKOK

Digitális szolár hidroblokk szolár managerrel együtt	3024151
--	---------

ÉGÉSTERMÉK ELVEZETÉS

Osztó idom 80/125 - 80/80 koncentrikusból osztott	3580784
---	---------



A tartozékok teljes listáját az ... oldalon találja



Nagy teljesítményű fűtő kondenzációs gázkazán

- BUS KOMMUNIKÁCIÓ
- MULTIFUNKCIÓS LCD MONITOR
- ÖNSZABÁLYOZÓ MODULÁCIÓS VENTILÁTOR
- KORRÓZIÓMENTES HŐCSERÉLŐ
- ALACSONY NYOMÁSÚ ERZÉKELŐ
- VEZETÉKES- ÉS VEZETÉK NÉLKÜLI TÖBBZÓNÁS RENDSZER SZABÁLYOZÁS
- TÖBBZÓNÁS RENDSZER SZABÁLYOZÁSÁNAK LEHETŐSÉGE OPCIONÁLIS KIEGÉSZÍTŐK ALKALMAZÁSÁVAL
- SZOLÁR RENDSZER VEZÉRLÉSE SENSYS-SZEL (DIGITÁLIS SZOLÁR HIDROBLOKK, VAGY AZZAL ELLÁTOTT INTEGRÁLT ARISTON TÁROLÓ ALKALMAZÁSA ESETÉN)
- LÉGTELENÍTŐ FUNKCIÓ
- FAGYMENTESÍTŐ- LERAKÓDÁSGÁTLÓ ÉS BLOKKOLÁSGÁTLÓ FUNKCIÓ
- INDIRECT TÁROLÓ CSATLAKOZTATÁSI LEHETŐSÉGE
- KASKÁDBA KÖTÉSI LEHETŐSÉG, SOROS - ÉS IKER KASKÁD



MAGAS HATÉKONYSÁG



KOMMUNIKÁCIÓS PROTOCOL



HOLLAND GYÁRTMÁNY



AUTO FUNKCIÓ



INFO TOP



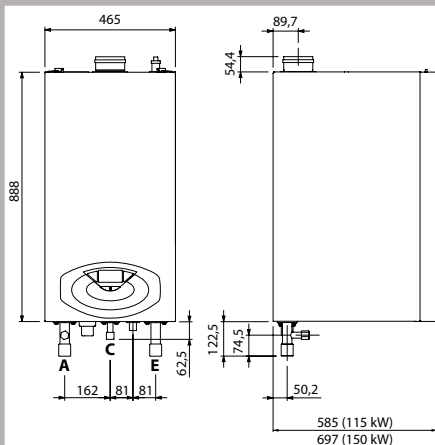
CSENDES ÜZEM



EXTRA TAKÁRÉKOS



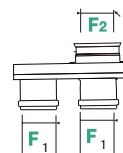
KÖRNYEZETBARÁT



JELMAGYARÁZAT

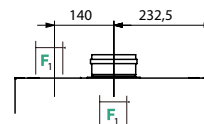
- A Fűtési előremenő csonek, 1"
- C Gázcsonek, 3/4"
- E Fűtési visszatérő csonek, 1"
- F Égéstermék-elvezető csatlakozása
- F1: 100 mm
- F2: 110/150 mm

Koncentrikus elvezetés

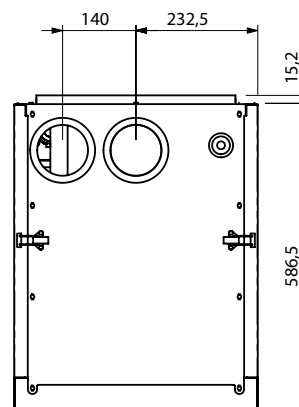


Elvezetési hossz: Ø110/150 max.

Elválasztott elvezetés



Elvezetési hossz max. Ø100/110 : 21 m (115 kW) - 14 m (150 kW)



6 kazán
kaskád sorba
telepítéssel

8 kazán
kaskád iker
telepítéssel

Műszaki adatok

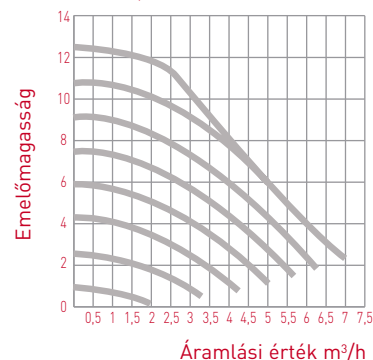
		115	150
TELJESÍTMÉNY			
Névleges hőterhelés max/min (Hi)	kW	109/27,3	140/35
Hasznos hőteljesítmény 80/60°C-on, max/min	kW	105,7/26,9	135,9/34,5
Hasznos hőteljesítmény 50/30°C-on, max/min	kW	114,6/29,4	147,4/37,8
Hasznos hőteljesítmény 40/30°C-on, max/min	kW	115,9/29,3	149,1/37,6
HATÁSFOK			
Hatásfok névleges teljesítményen (80/60°C) max/min	%	97/98,4	97,1/98,5
Hatásfok névleges teljesítményen (50/30°C) max/min	%	105,1/107,7	105,1/105,3
Hatásfok névleges teljesítményen (40/30°C) max/min	%	106,3/107,2	107,9/106,4
FŰTÉSI KÖR			
Maximum nyomás minimum teljesítményen	bar	1	
Maximum nyomás maximum teljesítményen	bar	6	
Égéstermék mennyisége max/min	m ³ /h	195/47	249/51
Földgáz (H-típus) nyomás	mbar	20	
Földgáz (L-típus) nyomás	mbar	25	
PB gáz nyomás	mbar	30/50	
Maximum üzemi nyomás	mbar	50	
Max/min fűtési hőmérséklet (magas hőmérséklet tartomány)	°C	85/35	
Max/min fűtési hőmérséklet (alacsony hőmérséklet tartomány)	°C	45/20	
KONDEZÁTUM			
Kondenzátum PH értéke	-	3,2	
ELEKTROMOS ADATOK			
Feszültség felvétel/frekvencia	V/Hz	230/50	
Villamos védettség	-	IPX4D	
TÖMEG ÉS MÉRETEK			
Magasság x Szélesség x Mélység	mm	888 x 465 x 585	888 x 465 x 697
Tömeg	kg	83	90

Cikkszám

3581419

3581420

Keringető szivattyú emelési magassága
(modulációs keringető szivattyúval, ami tartozék-
ként rendelhető)



A kategória
★★★★ hatásfok
+35% megtakarítás
NOx 5 osztály
BUS Bridgenet
kapcsolat
szolár integráció
lehetősége

Tartozékok

Egyedi telepítés

Cikkszám

SZERELÉSI TARTOZÉKOK

Függőleges tartókeret (2 db szükséges)	3590279
Vízszintes tartókeret (1 db szükséges)	3590280
Tartókeret láb (2 db szükséges)	3590283

HIDRAULIKAI TARTOZÉKOK

Elzáró szelep (vízre és gázra)	3590433
Hidraulikus váltó	3580787
HMV 3 utas váltószelep (kábelekkel együtt)	3590436
Biztonsági szelep 3 bar	3590431

HŐMÉRSÉKLET SZABÁLYOZÁS

Sensys	3318615
Szobai érzékelő (BUS rendszerű)	3318586
Külső érzékelő (vezetékes)	3318588
On-off szobatermosztát (vezetékes)	3318590
On-off szobatermosztát (vezeték nélküli)	3318591
On-off szobatermosztát BUS rendszerű (vezetékes, elemek nélkül)	3318593
On-off szobatermosztát	3318594

SZOLÁR TARTOZÉKOK

Digitális szolár hidroblokk szolár managerrel együtt	3024151
--	---------

ÉGÉSTERMÉK ELVEZETÉS

Osztó idom 80/125 - 80/80 koncentrikusból osztott	3580784
---	---------



A tartozékok teljes listáját az ... oldalon találja

GENUS PREMIUM EVO HP

TARTOZÉKOK LISTÁJA FALRA SZERELT, SOROS KASZKÁD TELEPÍTÉS ESETÉN

TARTOZÉKOK, KASZKÁD TELEPÍTÉS		
Külső hőmérséklet érzékelő QAC34 érzékelő (kábelek nincsenek hozzá)	cikkszám	171237
HMV hőmérséklet érzékelő QAZ 36 érzékelő 6 m-es kábellel	cikkszám	12081759
Fűtési hőmérséklet érzékelő QAD 36 érzékelő 4 m-es kábellel	cikkszám	11002600
Szobai vezérlő QAA75 szobai egység	cikkszám	12048253

KERINGETŐ SZIVATTYÚK

Keringető szivattyúk (minden egyes kazánhoz kell 1 db)		45-65kW	85-100kW	115-150kW
Keringető szivattyú – 2 sebességes csatlakozó vezetékkel	típus cikkszám	RS 25/7-2 130 * ¹	RSG 25/8-2-C 3590441	-
Keringető szivattyú – 2 sebességes csatlakozó vezetékkel	típus cikkszám	-	UPMXL GEO 25-125 3590442	

*¹ kazán gyári tartozéka

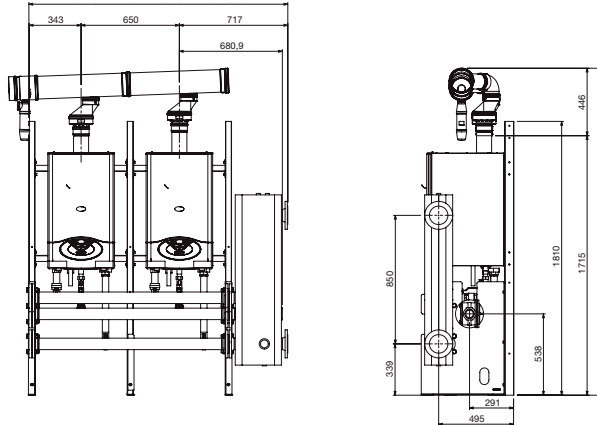


Telepítési méretek soros kazikád esetén

A kazikád telepítés 2-6 kazán sorba telepítését teszi lehetővé.
A telepítés moduláris, a méretek az alábbi ábrákon vannak jelölve.

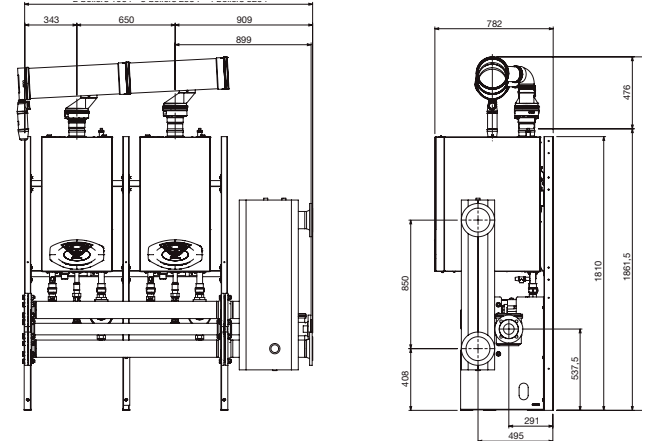
2 GENUS PREMIUM EVO HP DN65

2 kazán: 1712 • 3 kazán: 2362 • 4 kazán: 3012



2 GENUS PREMIUM EVO HP DN100

2 kazán: 1904 • 3 kazán: 2554 • 4 kazán: 3204



GENUS PREMIUM EVO HP

TARTOZÉKOK LISTÁJA IKER KASZKÁD TELEPÍTÉS ESETÉN

TARTOZÉKOK, KASZKÁD TELEPÍTÉS		
Külső hőmérséklet érzékelő QAC34 érzékelő (kábelek nincsenek hozzá)	cikkszám	171237
HMV hőmérséklet érzékelő QAZ 36 érzékelő 6 m-es kábellel	cikkszám	12081759
Fűtési hőmérséklet érzékelő QAD 36 érzékelő 4 m-es kábellel	cikkszám	11002600
Szobai vezérlő QAA75 szobai egység	cikkszám	12048253
Kaszád vezérlő és falidoboz Ariston-Siemens RVS63	cikkszám	3590475
Adatfordító egység HP EVO kazánhoz	cikkszám	3318642

KERINGETŐ SZIVATTYÚK

Keringető szivattyúk (minden egyes kazánhoz kell 1 db)		45-65kW	85-100kW	115-150kW
Keringető szivattyú – 2 sebességes csatlakozó vezetékkel	típus cikkszám	RS 25/7-2 130 * ¹	RSG 25/8-2-C 3590441	-
Keringető szivattyú – 2 sebességes csatlakozó vezetékkel	típus cikkszám	-	UPMXL GEO 25-125 3590442	

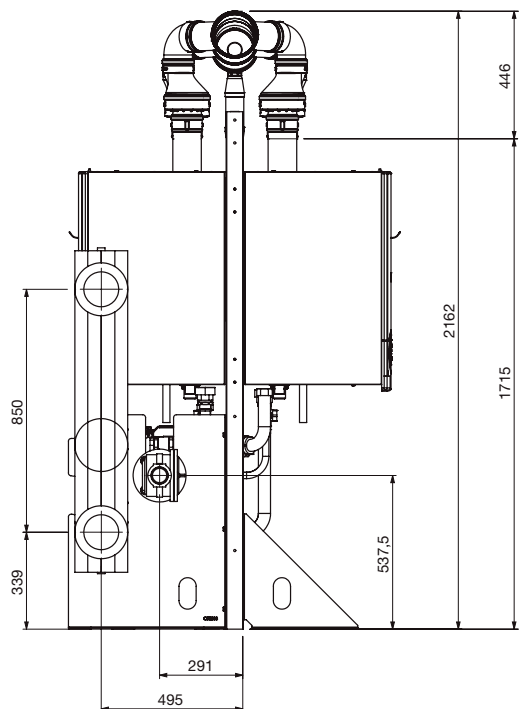
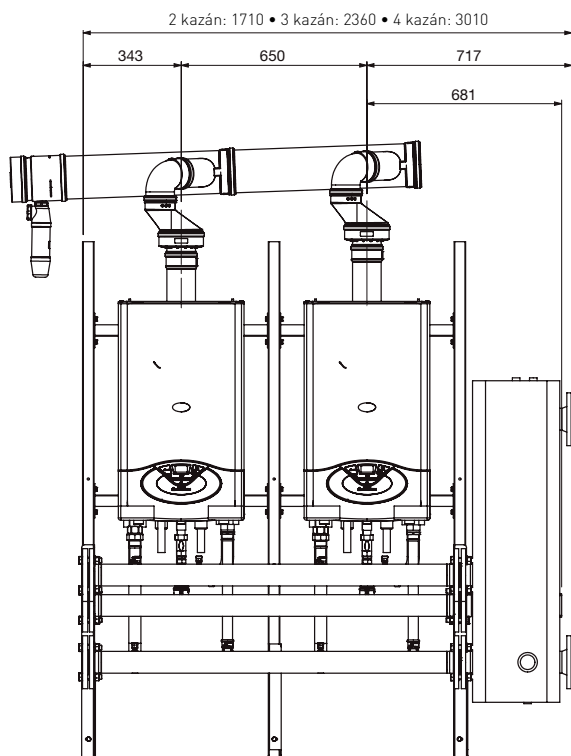
*¹ kazán gyári tartozéka



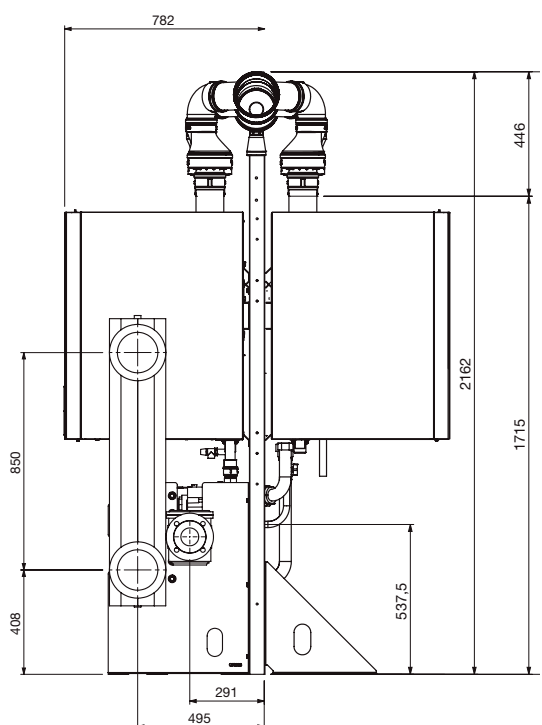
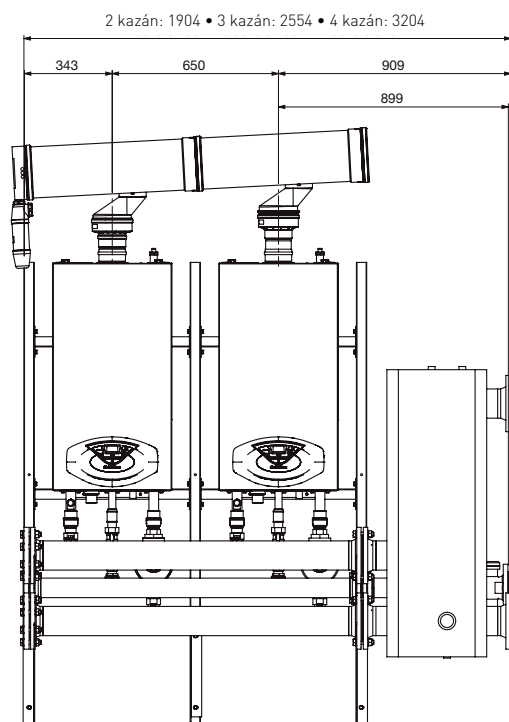
Telepítési méretek iker kaszkád telepítés esetén

A kaszkád telepítés 3-8 kazán ikertelepítését teszi lehetővé.
A telepítés moduláris, a méretek az alábbi ábrákon vannak jelölve.

2 GENUS PREMIUM EVO HP DN65



2 GENUS PREMIUM EVO HP DN100



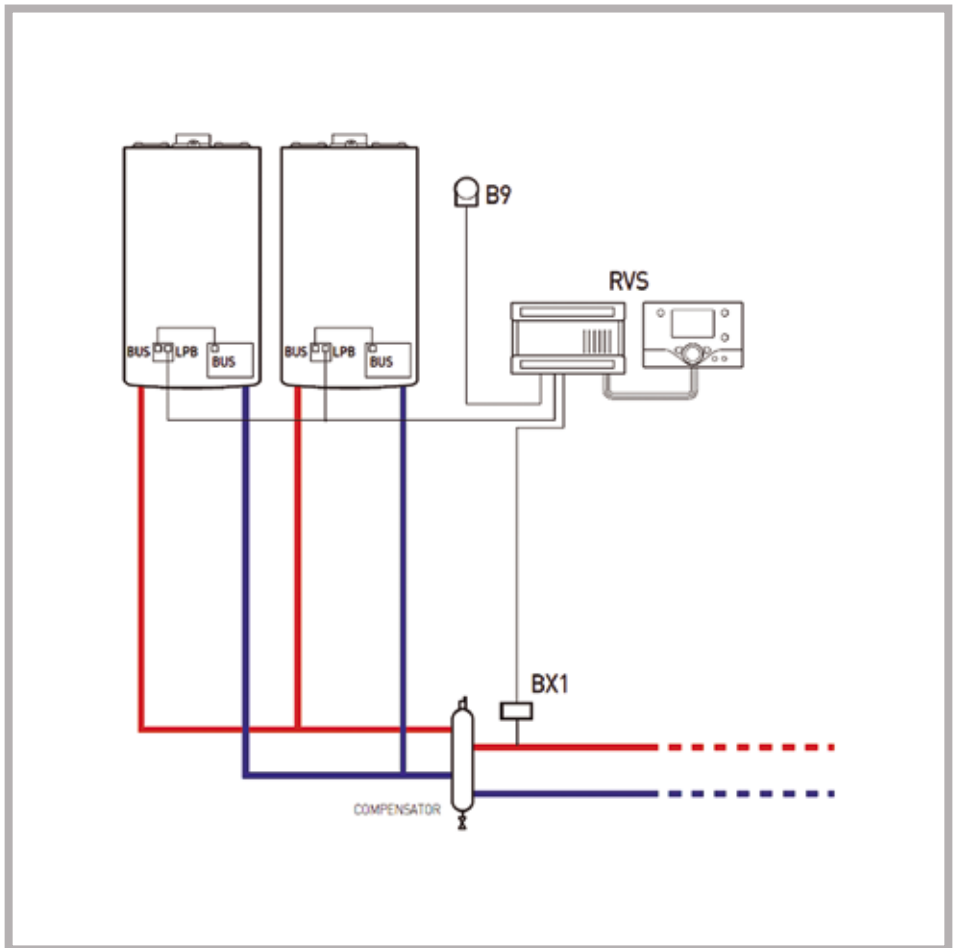
2 kazán: 2162 • 3 kazán: 2187 • 4 kazán: 2212

KASZKÁD KÖTÉSEK

KÉT KAZÁN KASZKÁDBA KÖTVE 1 FŰTŐKÖRRE

Szükséges vezérlők:

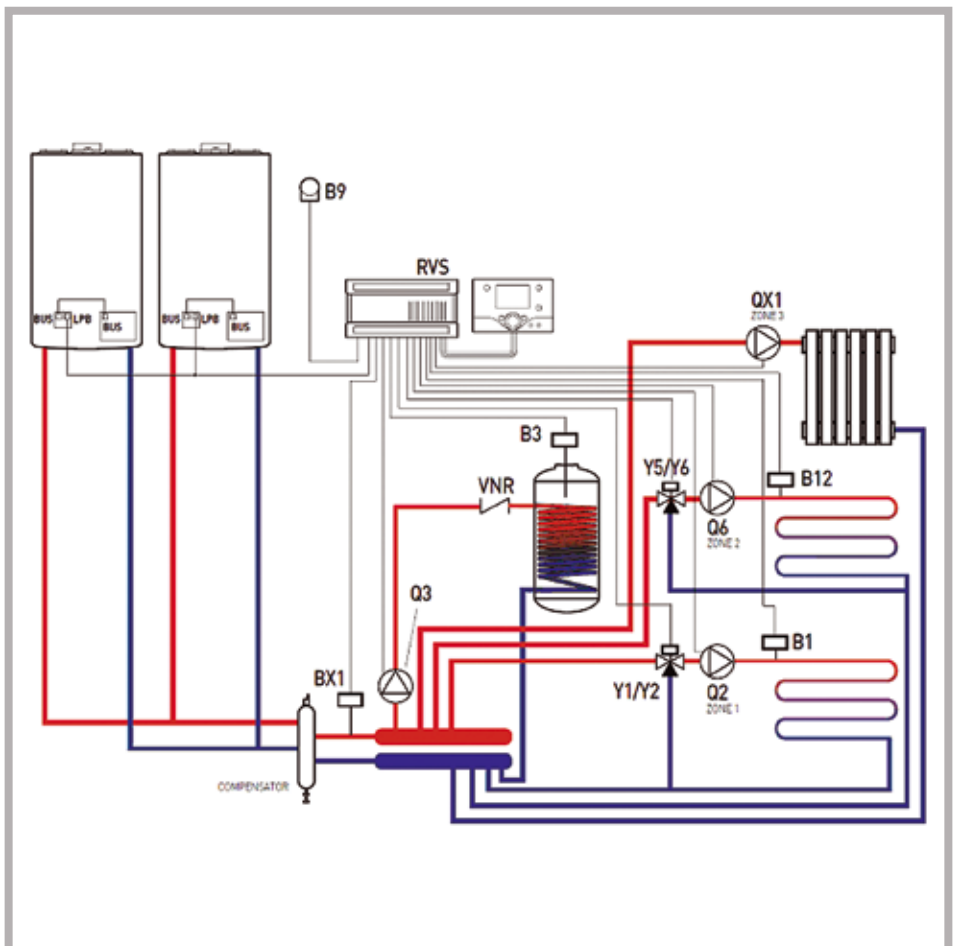
cikkszám	megnevezés	meny.
3590468	Ariston-Siemens RVS63 kaszkád vezérlő és falidoboz	1 db
3318642	COCO adatfordító Evo kazánhoz	2 db
171237	QAC34.101 Külső érzékelő	1 db
11002600	QAD36.201 Fűtőkör NTC	1 db



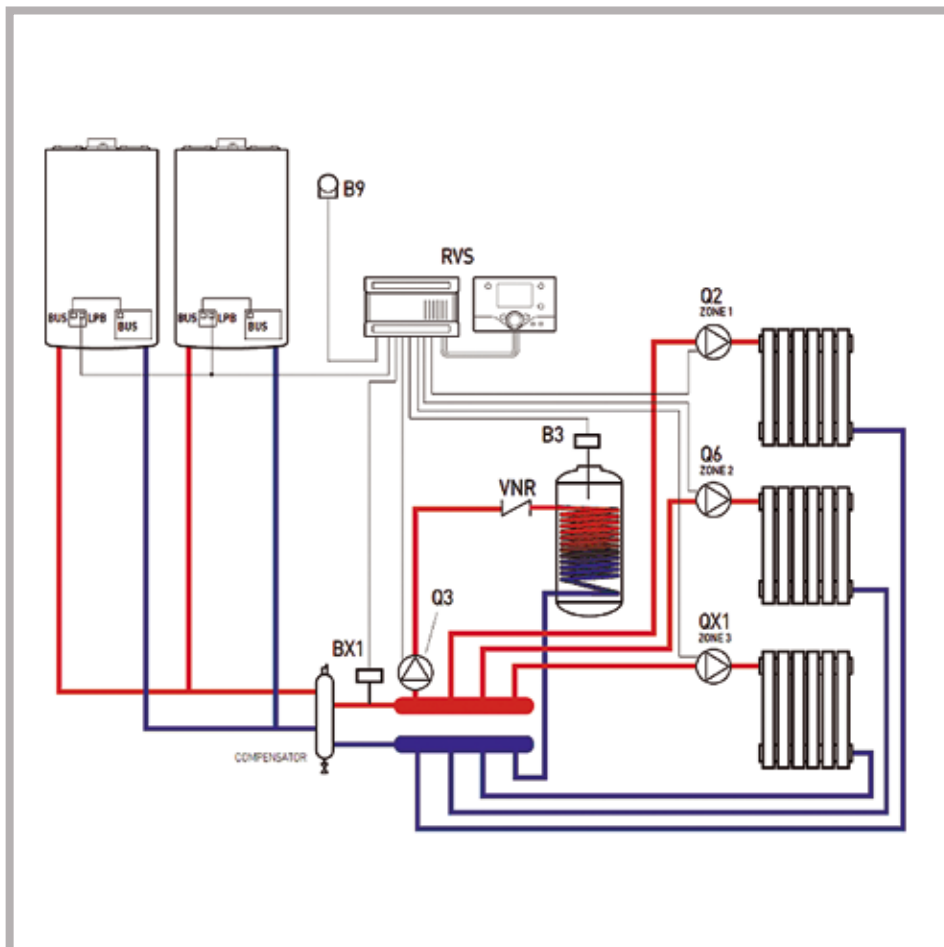
KÉT KAZÁN KASZKÁDBA KÖTVE EGY MAGAS ÉS KÉT KEVERT FŰTŐKÖRRE HMV TÁROLÓVAL

Szükséges vezérlők:

cikkszám	megnevezés	meny.
3590468	Ariston-Siemens RVS63 kaszkád vezérlő és falidoboz	1 db
3318642	COCO adatfordító Evo kazánhoz	2 db
171237	QAC34.101 Külső érzékelő	1 db
11002600	QAD36.201 Fűtőkör NTC	3 db
12081759	QAZ36 HMV és hidraulikus váltó érzékelő	1 db
12048253	QAA75.610/101 szobai érzékelő	1 db



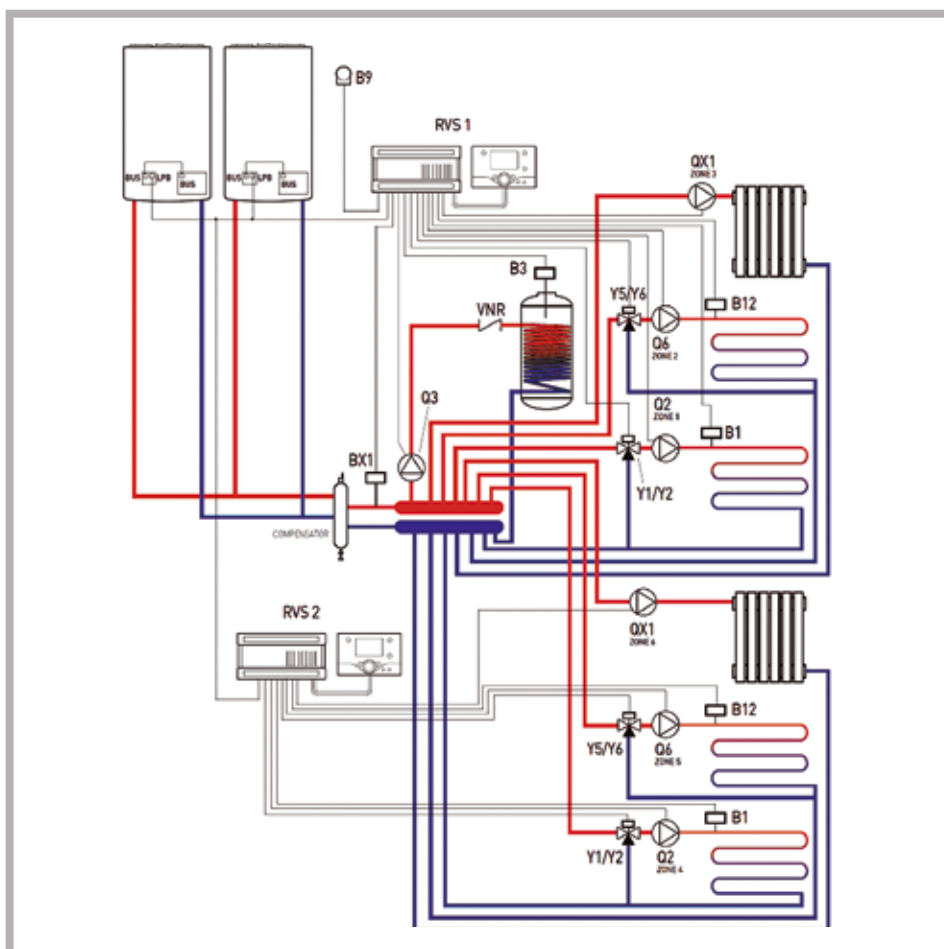
KASZKÁD KÖTÉSEK



KÉT KAZÁN KASZKÁDBA KÖTVE HÁROM MAGAS FŰTŐKÖRRE HMV TÁROLÓVAL

Szükséges vezérlők:

cikkszám	megnevezés	meny.
3590468	Ariston-Siemens RVS63 kaszkád vezérlő és falidoboz	1 db
3318642	COCO adatfordító Evo kazánhoz	2 db
171237	QAC34.101 Külső érzékelő	1 db
11002600	QAD36.201 Fűtőkör NTC	1 db
12081759	QAZ36 HMV és hidraulikus váltó érzékelő	1 db
12048253	QAA75.610/101 szobai érzékelő	1 db



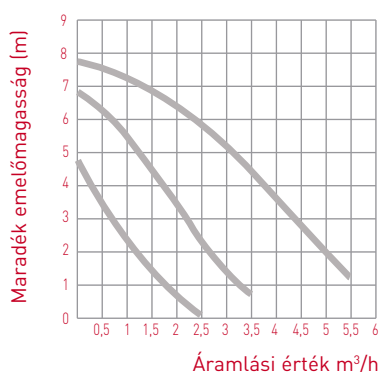
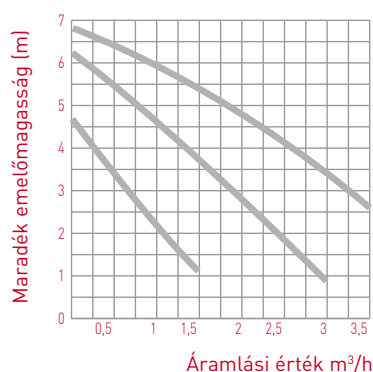
KÉT KAZÁN KASZKÁDBA KÖTVE KÉT MAGAS ÉS NÉGY KEVERT FŰTŐKÖRRE HMV TÁROLÓVAL

Szükséges vezérlők:

cikkszám	megnevezés	meny.
3590468	Ariston-Siemens RVS63 kaszkád vezérlő és falidoboz	2 db
3318642	COCO adatfordító Evo kazánhoz	2 db
171237	QAC34.101 Külső érzékelő	1 db
11002600	QAD36.201 Fűtőkör NTC	5 db
12081759	QAZ36 HMV és hidraulikus váltó érzékelő	1 db
12048253	QAA75.610/101 szobai érzékelő	2 db

Két fokozatú szivattyú jellemzők

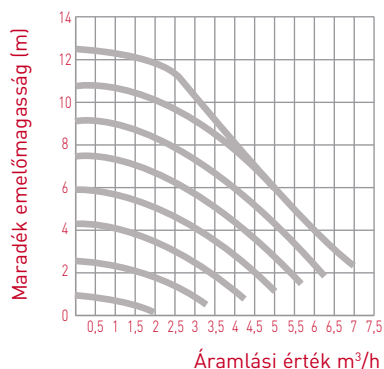
		45 FF	65 FF	85 FF	100 FF	115 FF	150 FF
HIDRAULIKUS ADATOK							
Áramlási érték $\Delta T=20K$	m ³ /h	1,7	2,5	3,4	3,7	4,6	5,9
Nyomáscsökkenés névleges áramlási értéknél	kPa	34	40	23	23	26	37
Szivattyú típusa	-	RS 25/7-2 130	RS 25/7-2 130	RSG 25/8-2-C	RSG 25/8-2-C	-	-
	Cikkszám	Gyári tartozék	Gyári tartozék	3590441	3590441	-	-
Feszültség	V	230	230	230	230	-	-
Maximum teljesítmény	W	93	111	151	151	-	-
Minimum teljesítmény	W	62	62	81	81	-	-
Maradék emelőnyomás névleges áramlási értéknél	kPa	56	51	46	41	-	-



	Cikkszám
Két fokozatú szivattyú	3590441

Nagy hatékonyságú full-modulációs szivattyú jellemzői

		45 FF	65 FF	85 FF	100 FF	115 FF	150 FF
HIDRAULIKUS ADATOK							
Áramlási érték $\Delta T=20K$	m ³ /h	1,7	2,5	3,4	3,7	4,6	5,9
Nyomáscsökkenés névleges áramlási értéknél	kPa	34	40	23	23	26	37
Szivattyú típusa	-	-	-	UPMXL GEO 25-125	UPMXL GEO 25-125	UPMXL GEO 25-125	UPMXL GEO 25-125
	Cikkszám	-	-	3590442	3590442	3590442	3590442
Feszültség	V	-	-	230	230	230	230
Maximum teljesítmény	W	-	-	180	180	180	180
Minimum teljesítmény	W	-	-	8	8	8	8
Maradék emelőnyomás névleges áramlási értéknél	kPa	-	-	96	90	72	50



	Cikkszám
Nagy hatékonyságú full-modulációs szivattyú	3590442

Égéstermék elvezetés

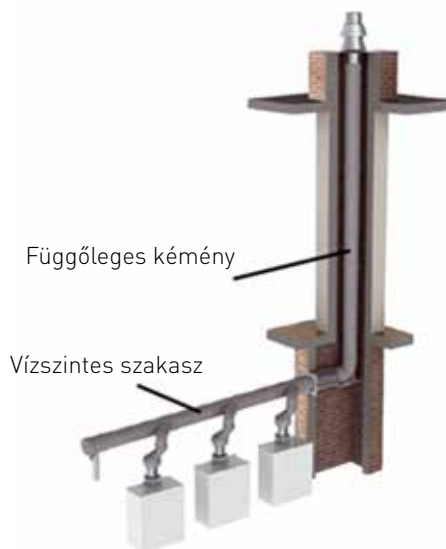
KÉMÉNY KIVÁLASZTÁSA

(átmérők az összteljesítmények függvényében)

Átmérő	Max. teljesítményhez[kW] való átmérők(kollektor/kémény)		
	Kémény magasság		
	5m	15m	30m
150/150mm	327	313	288
150/200mm	450	412	370
200/200mm	530	500	482
200/250mm	697	675	646
200/300mm	855	835	797

A számítás azon alapszik, hogy a kazánhelyiségben 3 m-es vízszintes elvezetés van

A kaszkád égéstermék elvezető rendszer 150 és 200 mm kivitelben elérhető. A vízszintes szakasz és a függőleges kémény átmérője függ a beépített összteljesítménytől és a kémény függőleges magasságától. A táblázat azt mutatja, hogy a maximális teljesítmény hogyan változik a kémény magasságának függvényében.



Az adatok tájékoztató jellegűek, és elengedhetetlen a méretezés a rendszer pontos ismerete függvényében.

Füstgáz elvezető rendszer összeállítása		DN150										
		Sorba					Iker telepítés					
	kazánok száma	2	3	4	5	6	3	4	5	6	7	8
Kaszkád kit SOROS	3590461	2	3	4	5	6	1		1		1	
Kaszkád kit IKER	3590462	-	-	-	-	-	1	2	2	3	3	4
Kondenz csapda + szifon + kupak	3590463	1	1	1	1	1	1	1	1	1	1	1
Bővítő idom 80-ról 100 mm-re 45 és 65 kW készülékeknel	3590467	2*	3*	4*	5*	6*	3*	4*	5*	6*	7*	8*

* Csak 45 és 65 kW teljesítményű kazánoknál

Füstgáz elvezető rendszer összeállítása		DN200										
		Sorba					Iker telepítés					
	kazánok száma	2	3	4	5	6	3	4	5	6	7	8
Kaszkád kit SOROS	3590464	2	3	4	5	6	1		1		1	
Kaszkád kit IKER	3590465	-	-	-	-	-	1	2	2	3	3	4
Kondenz csapda + szifon + kupak	3590466	1	1	1	1	1	1	1	1	1	1	1
Bővítő idom 80-ról 100 mm-re 45 és 65 kW készülékeknel	3590467	2*	3*	4*	5*	6*	3*	4*	5*	6*	7*	8*

* Csak 45 és 65 kW teljesítményű kazánoknál

A vezérlés új generációja



SENSYS

A vezérlés legújabb generációja



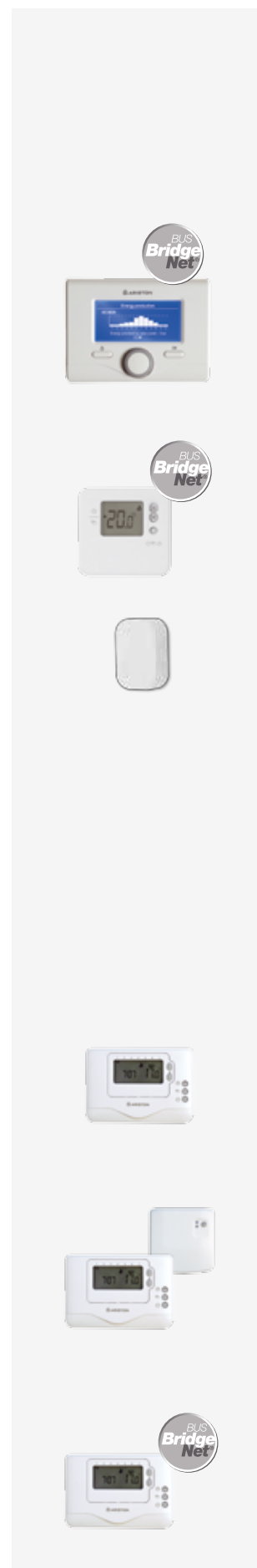
SENSYS
optimalizálja az energia-
megtakarítást és
a maximális
komfortérzetet



Kazán tartozékok

Modulációs hőfokszabályozás	Cikkszám	Genus Premium EVO HP Genus Premium EVO, Genus EVO, Clas Premium EVO, Clas EVO, GENUS PRE- MIUM EVO system, CLAS PREMIUM EVO system, CLAS EVO system
Sensys, modulációs rendszervezérlő (vezetékes) - Összes kazán funkció távvezérlése Bus Bridgenet kapcsolattal - Felhasználóbarát beállítási lehetőségek - Hőfokszabályozás - Szolár rendszer működésének megjelenítése (ha csatlakoztatva van) - Energia riportok: szolár rendszer által megtermelt mennyiség (kWh), CO ₂ megtakarítás, tárolt HMV mennyisége - szobahőmérséklet modulációs érzékelése - fűtés napi és heti programozása - HMV napi és heti programozása (ha fűtő kazán és tároló van a rendszerben, de csak akkor, ha a hmv-kör nem osztó-gyűjtőről van kivéve, hanem a kazán és a hidrováltó közötti szakaszról előnykapcsolással)	3318615	•
Szobai érzékelő BUS-rendszerű (vezetékes) - szobahőmérséklet érzékelő, modulációs kazánüzem	3318586	•
Külső hőmérséklet érzékelő - külső hőmérséklet modulációs érzékelése	3318588	•

On-off termosztátok	Cikkszám	Genus Premium EVO HP, Genus EVO, Clas Premium EVO, Clas EVO, GENUS PREMIUM EVO system, CLAS PREMIUM EVO system, CLAS EVO system
Programozható szobatermosztát (vezetékes) Fűtés napi és heti programozása Arányos integráló szabályozás [A termosztát kapcsolgatja a kazánt a kívánt hőmérséklet eléréséig]	3318590	•
Programozható szobatermosztát (vezeték nélküli) Fűtés napi és heti programozása Arányos integráló szabályozás [A termosztát kapcsolgatja a kazánt a kívánt hőmérséklet eléréséig]	3318591	•
Programozható szobatermosztát BUS-Bridgenet kapcsolattal (vezetékes, elemek nélkül) Fűtés napi és heti programozása Arányos integráló szabályozás [A termosztát kapcsolgatja a kazánt a kívánt hőmérséklet eléréséig]	3318593	•



Kazán tartozékok

Kaszád vezérlés tartozékai	Cikkszám	GENUS PREMIUM EVO HP
Evo COCO (Bus interfész ami biztosítja a kapcsolatot au RVS 63 kaszkád vezérlővel)	3318642	•
RVS63 kaszkád vezérlő+fali doboz a kaszkád vezérlő biztosítja: - 3 fűtőkör (2 kevert+1 magas) és egy HMV tároló vezérlését - maximum 8 db kazán kaszkás vezérlését - a kazánok léptetését (más-más sorrendben kapcsolnak be a kazánok) - tápfeszültség több generátor között oszlik meg)	3590475	•
Külső hőmérséklet érzékelő (kábelek nélkül) QAC 34.101	171237	•
Szobai vezérlő (érzékelés + vezérlés) QAA75.610/101	12048253	•
Motoros keverőszelep 3/4 " - 2 különböző hőmérsékletű fűtési kör, vagy külső HMV tároló csatlakoztatásakor szükséges - kaszkádvezérlő vezérli	3318145	•
Motoros keverőszelep 1 1/4 " - 2 különböző hőmérsékletű fűtési kör, vagy külső HMV tároló csatlakoztatásakor szükséges - kaszkádvezérlő vezérli	3318147	•
hidraulikus váltó vagy hmv-tároló érzékelő QAZ36 (6 méter vezetékkel) A hidrováltóhoz, a fűtőkörhöz vagy a hmv-tárolóhoz alkalmazható merülő érzékelő	12081759	•
QAD36 érzékelő 4 m vezetékkel Fűtési kör hőmérséklet érzékelő, csőre rakható kivitel	11002600	•



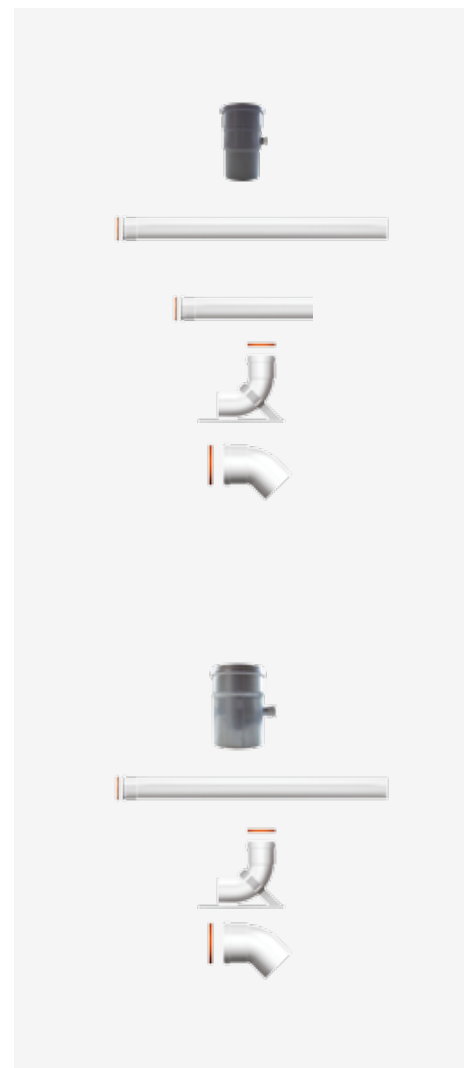
Füstgáz elvezetés

Genus Premium EVO HP egyedi telepítés	Cikkszám	Genus Premium EVO HP 85-100-115-150 kW	Genus Premium HP EVO 45-65 kW
Átalakító idom koncentrikusból elválasztott elvezetéshez Ø 80/125 mm - Ø 80/80mm	3580784		•
Átalakító idom elválasztottból koncentrikus elvezetéshez Ø 100/100mm - Ø 110/150mm	12076281	•	
Koncentrikus cső Ø110/150 - L 1000mm	3590224	•	
Koncentrikus cső Ø110/150 - L 500mm	3590225	•	
Koncentrikus könyök 90° - Ø 110/150	3590226	•	
Koncentrikus könyök 45° - Ø 110/150	3590227	•	
Koncentrikus tető végelem Ø 110/150	3590228	•	
Koncentrikus fali végelem Ø 110/150	3590229	•	



Füstgáz elvezetés

Genus Premium EVO HP egyedi telepítés	Cikkszám	Genus Premium HP 85-100-115-150 kW	Genus Premium HP EVO 45-65 kW
Égéstermék oldali indító idom Ø 100/110 égéstermék elemző mérő csonkkal	3590230	•	
Égéstermék elvezető cső Ø 110 - L 1000mm	3590231	•	
Égéstermék elvezető cső Ø 110 - L 500mm	3590232	•	
Égéstermék elvezető könyök 90°, Ø 110	3590233	•	
Égéstermék elvezető könyök 45°, Ø 110	3590234	•	
Égéstermék oldali tető végelem Ø 110	3590235	•	
Égéstermék oldali fali végelem Ø 110	3590236	•	
Levegő oldali indító idom Ø 100/110, (levegő elemző mérő csonkkal)	3590237	•	
Levegő bevezető cső L 1000 mm (alumínium)	3590238	•	
Levegő bevezető könyök 90°, Ø 100 (alumínium)	3590239	•	
Levegő bevezető könyök 45°, Ø 100 (alumínium)	3590240	•	
Levegő oldali fali végelem Ø 100 (alumínium)	3590241	•	



Ariston Thermo Hungária Kft.
1135 Budapest, Hun utca 2.
Tel./fax: +36 1 237 1110

www.ariston.com



DESIGN ITALIANO