

GRUNDFOS SZIVATTYÚK A HÁZBAN ÉS A KERTBEN

GRUNDFOS

FŰTÉS—HŰTÉS—VÍZELLÁTÁS



2013



ÚJDONSÁGOK



ALPHA2

A továbbfejlesztett ALPHA2 az új motorteknológiának köszönhetően a leghatékonyabb keringető szivattyú. A kataforetikus bevonat és a páralecsapódás biztos kivitel biztosítja a lehetőséget +2 °C-os közeg továbbítására is, így a fűtés mellett a légkondicionáló és hűtési rendszerekben is ideális megoldást jelent.



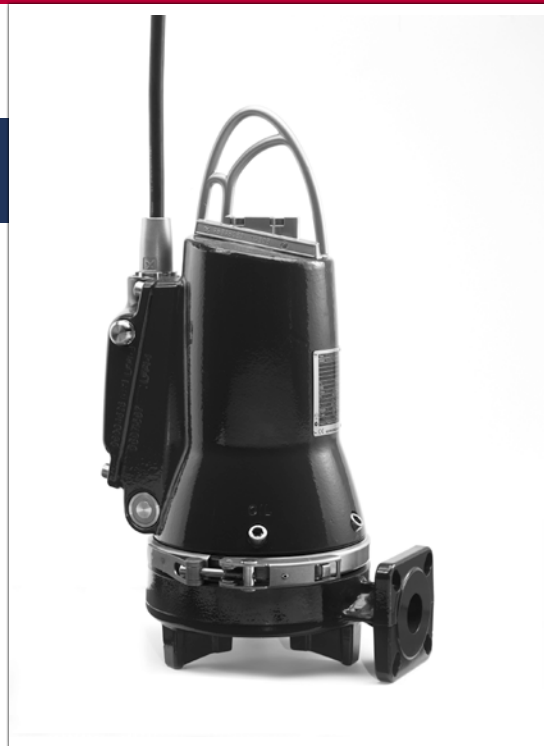
Comfort PM AUTOADAPT

Az AUTOADAPT funkcióval ellátott COMFORT szivattyú biztosítja, hogy a melegvíz azonnal elérhető legyen a csapolók megnyitásakor.



MAGNA3

Intelligens technológiájú, nagy hatásfokú keringető szivattyú, öntöttvas vagy rozsdamentes acél, egyes vagy ikerszivattyús kivitelben. A MAGNA3 hőmérségmérő funkciót is biztosít, továbbá kiváltja a térfogatáram szabályozó szelepek beépítését.



SEG AUTOADAPT

Az AUTOADAPT funkció intelligens vezérlést tesz lehetővé, mely által az SEG szennyvíz szivattyú autonóm módon alkalmazkodik a dinamikusán változó üzemi körülményekhez.



Sololift2

A Sololift2 átemelő berendezések különböző háztartási szennyvízelvezetési feladatok épületen belüli ellátására javasolt. Ideális és esztétikus megoldást jelent utólag kialakított vízes helyiségekben.

TARTALOM

FŰTÉS ÉS HASZNÁLATI MELEGVÍZ

ALPHA2	6
ALPHA2 L	8
UPS SOLAR	9
MAGNA	10
MAGNA3	12
MAGNA1	13
Grundfos GO	14
GO CAPS	15
COMFORT	16
COMFORT AUTOADAPT	17

VÍZELLÁTÁS

JP.	20
HYDROJET JP	21
MQ	22
RMQ.	23
CM / CME	24
SQ	26
SQE	28
SP	29
SPO	30
SB	31
PM / PM2.	32

SZENNYVÍZ ÉS SZENNYEZETT VÍZ

UNILIFT CC	36
UNILIFT KP	37
UNILIFT AP 12	38
UNILIFT AP35B/AP 50B	39
SOLOLIFT2	40
LIFTAWAY B	42
LIFTAWAY C	43
MULTILIFT M/MSS/MOG	44
SEG AUTOADAPT	45
HÁZI SZENNYVÍZ AKNA	46
CONLIFT1/2/2 PH+	48





FŰTÉS ÉS HASZNÁLATI MELEGVÍZ

Csatlakozzon Ön is

Európában ma 50 milliónál több Grundfos keringetőszivattyú látja el sikeresen feladatát fűtési és melegvíz rendszerekben. Ön tehát biztos lehet abban, hogy velünk jó társaságba kerül.

A Grundfos keringetőszivattyúi Európa háztartásainak több mint 60%-ában megtalálhatók. Ez valószínűleg annak köszönhető, hogy 1959 óta folyamatosan továbbfejlesztjük a fűtési rendszerekben alkalmazott szivattyúinkat „intelligens szivattyúkká”. A fűtési szakemberek emiatt részesítik előnyben az egész világon a Grundfos szivattyúit.

A Grundfos UP sorozatú keringetőszivattyúi igény szerint többféle anyagból készülnek, hogy megfeleljenek a legmagasabb követelményeknek is. Szivattyúink rozsdamentes acélból vagy szürkeöntvényből készülnek, kataforézises bevonattal kombinálva, hogy a szállítandó közegnek és hőmérsékletének ellenálljon.

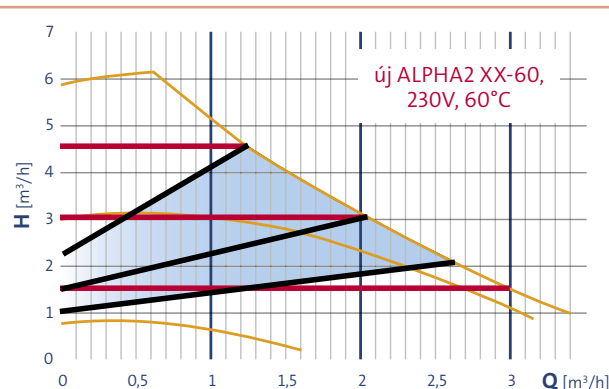
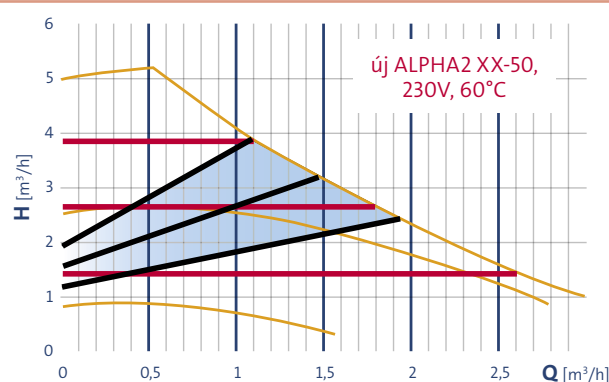
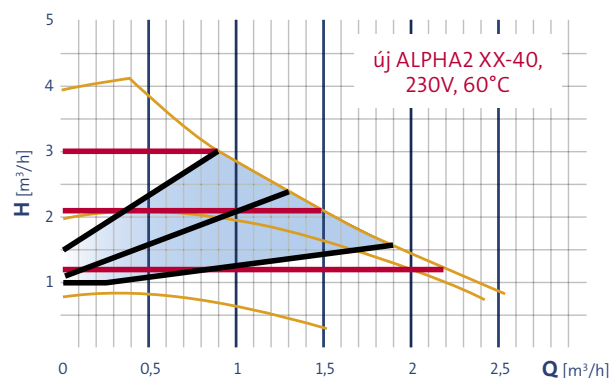
ALKALMAZÁS

A Grundfos Alpha2 keringetőszivattyút változó vagy állandó térfogatáramú fűtési rendszerekhez fejlesztették ki. A rozsdamentes szivattyúházzal gyártott változata kiválóan alkalmas háztartási használati víz cirkulációs rendszerbe történő beépítésre is.

- Csendes
Az integrált arányos nyomásszabályozás megakadályozza a zavaró áramlási zajok kialakulását a termostatikus szelepekben
- Gazdaságos
A fordulatszám automatikus szabályozása minimálisan csökkenti az energiafogyasztást
- Alkalmazkodó
A kapcsolódobozon lévő gombbal az AUTOADAPT üzemmód, 6 szabályozási egyenes és 3 állandó fordulatszám állítható be. Ha áramlási zaj lép fel a gombbal alacsonyabb szabályozási egyenest állítunk be. Ha a fűtés nem kielégítő, a szabályzást felfelé állítjuk. Állandó térfogatáramú rendszernél a 3 állandó fordulatszám közül választhatunk.



SZÁLLÍTÓ TELJESÍTMÉNY



TERMÉKELŐNYÖK

Alacsony energiafogyasztás az állandómágneses motornak köszönhetően, amely a szivattyúnak sokkal jobb hatásfokú szabályozását teszi lehetővé, mint a hagyományos szivattyúk esetén. Átlagos családi házban való alkalmazás esetén a teljesítményfelvétel 4 W-ig leszabályozható, így a szivattyú éves energiafogyasztása 90 kWh lehet.

- A energiafogyasztási osztály. Az ALPHA2 így kategóriájának legenergiatakarékosabb szivattyúja.
- A változó hőigényhez alkalmazkodó AUTOADAPT üzemmód
- Automatikus éjjeli csökkentett üzemmód
- Állandó-, illetve arányos nyomáskülönbség-szabályozás (választható minimum, közepes, maximum értékek)
- Változtatható vagy fix fordulatszám
- Csendes üzem
- Egyszerű beépítés
- Hőszigetelő burkolattal szállítva
- LED-es teljesítményfelvétel és térfogatáram kijelzés
- Kataforézises bevonatú szivattyúház a magasabb korrózióállóság érdekében
- Megújult elektromos gyorscsatlakozó

KONSTRUKCIÓ

- Állandómágneses motor (ECM-technológia)
- Rozsdamentes acél (anyagszám 1.4301) csapágytartó, légrésbetétső és résgyűrű
- Kerámia tengely és csapágy
- Egyszerű beszerelés dugócsatlakozóval: a szivattyú a kapcsolódoboz felnyitása nélkül csatlakoztatható
- Karbon axiális csapágy
- PES-kompozit járókerék
- Szűrkeöntvény vagy rozsdamentes acél szivattyúház
- Maximális üzemi nyomás: 10 bar
- Nem igényel külső motorvédelmet
- IP 42 védelem
- Közhőmérséklet: +2 ... +110 °C
- Villamos teljesítmény: 3 W ... 40 W
- Menetes csatlakozás
- AUTOADAPT gyári beállítás

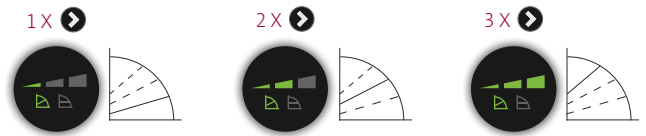
TÍPUSJEL MAGYARÁZATA

Példa	ALPHA 2 25 - 40	180
Típus		
A szívó- és a nyomócsonk névleges átmérője (DN) [mm]		
Maximális szállítómagasság [dm]		
= öntöttvas ház		
N = rozsdamentes acél ház		
A = légleválasztós kivitel		
Beépítési hossz [mm]		

MÉRETEK

Szivattyú	DN15	DN25	DN25	DN32	DN25 N	DN25 N	DN32 N	DN25 A
L	130	130	180	180	130	180	180	180
B1	54	54	54	54	54	54	54	63,5
B2	54	54	54	54	54	54	54	98
B3	44,5	44,5	44,5	44,5	44,5	44,5	44,5	32
B4	44,5	44,5	44,5	44,5	44,5	44,5	44,5	63
H1	35,8	35,8	35,9	35,9	36,8	36,9	36,9	50
H2	103,5	103,5	103,5	103,5	103,5	103,5	103,5	124
H3	47	47	47	47	47	47	47	81
H4	150,5	150,5	150,5	150,5	150,5	150,5	150,5	205
G	1	1½	1½	2	1½	1½	2	1½

Arányos nyomás



Állandó nyomás



Állandó fordulatszám



AUTOADAPT

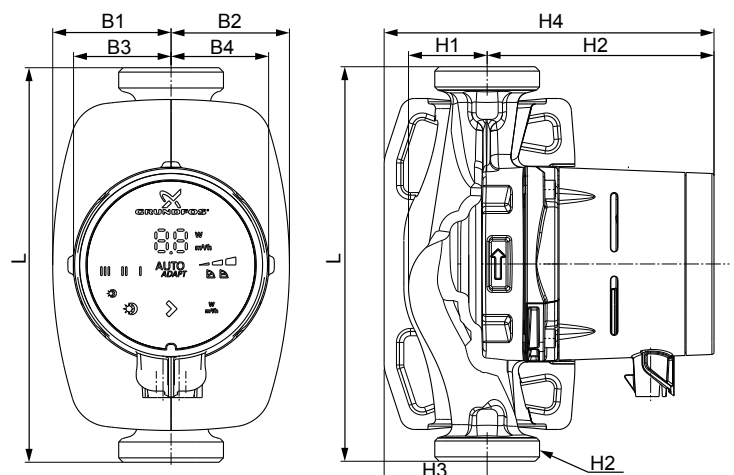
10x Az AUTOADAPT funkció által a szivattyú teljesítményét automatikusan a rendszer igényeihez igazítja.

Éjszakai üzemmód

A szivattyú fordulatszáma automatikusan minimálisra csökken, ha az előremenő víz hőmérséklet rövid idő alatt jelentősen lecsökken, pl. az éjszakai órákban.

Teljesítmény/térfogatáram

Az új funkcióknak köszönhetően egyszerűen ellenőrizhető a szivattyú pillanatnyi teljesítménye W-ban, illetve a térfogatáram m³/h-ban.



ALKALMAZÁS

A GRUNDFOS ALPHA2 L keringető szivattyú csak fűtési rendszerben alkalmazható (közeghőmérséklet magasabb a környezeti hőmérsékletnél):

- padlófűtési rendszerek
- egycsöves fűtési rendszer
- kétsöves fűtési rendszerek.

TERMÉKELŐNYÖK

A GRUNDFOS ALPHA2 L állandómágneses motorral, és nyomáskülönbőség szabályozási funkcióval rendelkezik, ami lehetővé teszi a szivattyú teljesítményének folyamatos illesztését a rendszer pillanatnyi igényeihez.

Üzem módok:

- Az ALPHA2 L szabályozási lehetőségei:
 - Arányos nyomáskülönbőség szabályozás
 - Állandó nyomáskülönbőség szabályozás
 - Állandó fix fordulatszám
- A nyomógomb megnyomásával egyszerűen kiválaszthatjuk a megfelelő üzemmódot.

KONSTRUKCIÓ

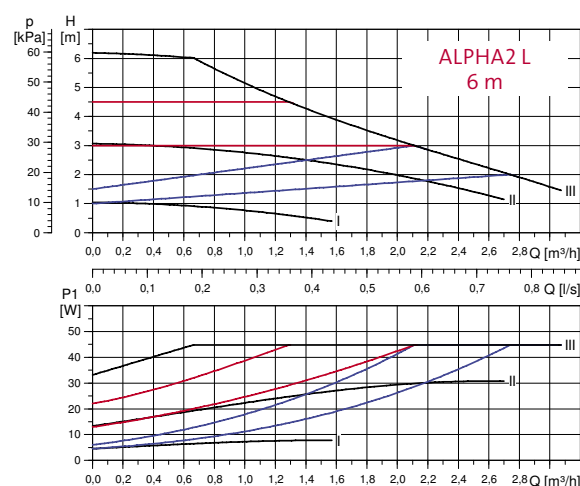
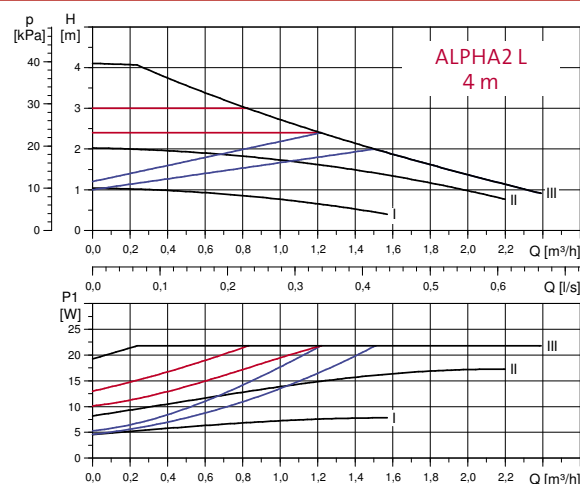
- Állandó- és arányos Δp -szabályozás.
- 3 fix fordulatu üzemmód.
- Öntöttvas ház.
- 4 m és 6 m-es kivitel.
- Hőszigetelő burkolat külön rendelhető tartozék.

MŰSZAKI ADATOK

Típus	Beépítési hossz [mm]	Csatlakozás	Tápfesz. [V] 50 Hz	Cikkszám
ALPHA2 L 15-40	130	G 1	230	95 04 75 60
ALPHA2 L 25-40	130	G 1½		95 04 75 61
ALPHA2 L 25-40	180	G 1½		95 04 75 62
ALPHA2 L 32-40	180	G 2		95 04 75 65
ALPHA2 L 25-60	130	G 1½		95 04 75 63
ALPHA2 L 25-60	180	G 2		95 04 75 64
ALPHA2 L 32-60	180	G 2		95 04 75 66



SZÁLLÍTÓ TELJESÍTMÉNY



ALKALMAZÁS

A Grundfos SOLAR keringetőszivattyúk alkalmazási területe a napenergia hasznosító rendszerek.

TERMÉKELŐNYÖK

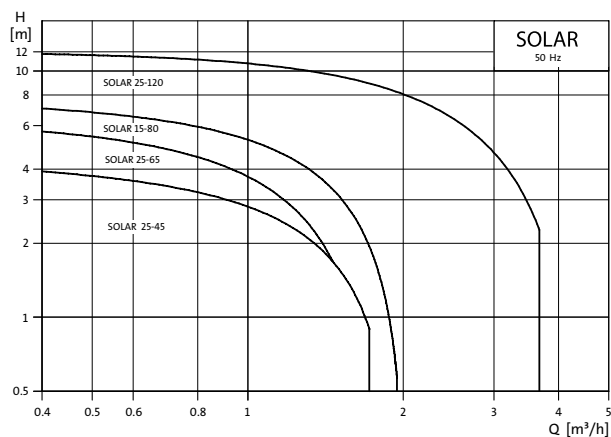
Problémamentes indulás alacsony külső hőmérséklet illetve magas kollektor hőmérséklet esetén. A napenergia hasznosító rendszerek üzemi körülményeire kifejlesztve, speciális hidraulikával, a ház kataforézises korrózió gátló belső bevonattal van ellátva

KONSTRUKCIÓ

- Megerősített tekercsszigetelés
- Párakivezető csatornák a házban
- Kataforézises bevonat
- Meredek jelleggörbe
- Magasabb max. közeghőmérséklet
- Magasabb üzemi nyomás (10 bar)



SZÁLLÍTÓ TELJESÍTMÉNY



MŰSZAKI ADATOK

Szivattyú	Beépítési hossz [mm]	Csatlakozás G	Villamos védettség	Tápfeszültség 50 Hz	P ₁ [W]	I _N [A]	Cikkszám
UPS 25-40	180	G 1½	IP44	1×230 V	25-45	0,12-0,2	96 28 13 84
UPS 32-40	180	G 2	IP44	1×230 V	25-45	0,12-0,2	96 28 13 90
UPS 25-50	180	G 1½	IP44	1×230 V	35-50	0,16-0,23	96 28 14 32
UPS 32-50	180	G 2	IP44	1×230 V	35-50	0,16-0,23	96 28 14 35
UPS 25-60	180	G 1½	IP44	1×230 V	50-60	0,21-0,28	96 28 14 83
UPS 32-60	180	G 2	IP44	1×230 V	50-60	0,21-0,3	96 28 14 94
UPS 25-70	180	G 1½	IP44	1×230 V	95-140	0,45-0,62	96 62 13 54
UPS 32-70	180	G 2	IP44	1×230 V	95-140	0,45-0,62	96 62 13 55
SOLAR 25-45	180	G 1½	IP42	1×230 V	21-50	0,1-0,21	96 81 77 25
SOLAR 25-65	180	G 1½	IP42	1×230 V	45-80	0,2-0,36	96 81 77 07
SOLAR 15-80	180	G 1	IP42	1×230 V	80-120	0,4-0,52	59 50 85 00
SOLAR 25-120	180	G 1½	IP42	1×230 V	180-230	0,79-1,01	52 58 83 52

ALKALMAZÁS

A MAGNA sorozatú Grundfos keringetőszivattyúk beépített elektronikus teljesítményszabályozással ellátott nedvestengelyű szivattyúk, amelyeket változó térfogatárámú fűtőberendezések számára fejlesztettek ki. Sokoldalú beállítási és szabályozási lehetőségüknek köszönhetően ezeket a szivattyúkat szinte minden olyan rendszerben alkalmazni lehet, amelynek munkapontja a jelleggörbe alatti területre esik. A sorozat minden típusa rendelkezik külső vezérlőjelek fogadására és üzemjelzések kiadására szolgáló kontaktusokkal és/vagy RS 485 típusú kommunikációs rendszer részére kialakított csatlakozással, amelyek különösen alkalmassá teszik ezeket a szivattyúkat épületvezérlő- és felügyelőrendszerekben történő alkalmazásra.

Fő alkalmazási területek:

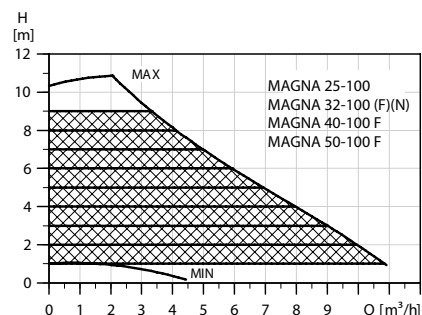
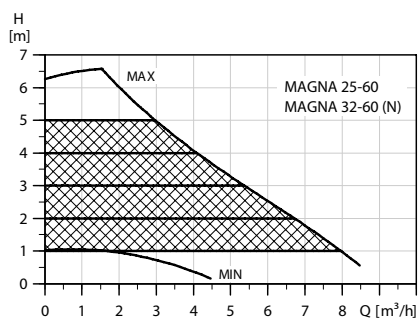
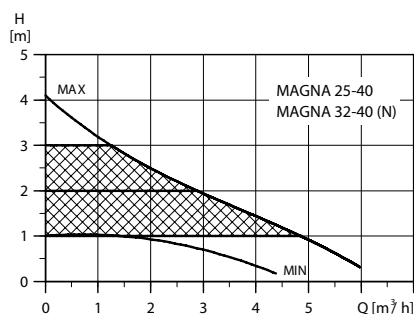
- Változó térfogatárámú kétszöves rendszerek
- Változó térfogatárámú egyszöves rendszerek
- Változó térfogatárámú padlófűtési rendszerek
- Változó térfogatárámú primer keringetési kör
- Előmenő hőmérsékletszabályozással ellátott berendezések
- DDC/GLT-rendszerrel működő berendezések

TERMÉKELŐNYÖK

- Menetes vagy karimás csatlakozás
- Állórész hornyos tekercseléssel
- Intelligens motorszabályzás
- Beépített frekvenciaátalakító
- Standard infravörös kommunikáció
- Léghűtéses elektronika
- Áttekinthető kezelőfelület
- Optimalizált hidraulika
- Állandómágneses motortekhnológia
- Hálózati csatlakozódugó be – a szivattyú üzemkés



SZÁLLÍTÓ TELJESÍTMÉNY



KONSTRUKCIÓ

- Tömszelence nélküli, inline-felépítésű nedvestengelyű szivattyú egymással szemben elhelyezkedő, azonos névleges átmérőjű csatlakozócsonkokkal
- Menetes és karimás csatlakozású változatok
- Szivattyú, motor és teljesítményszabályozás egységet alkot
- Szivattyúfej a kapcsolódobozzal elforgatható, ezáltal különböző kapcsolódoboz állás lehetséges
- A forgórész és az állórész-tekerész közötti elválasztást egy mélyhúzott légrés-betétcső képezi, amely csak két statikus tömítéssel van lezárva a házról ill. a légtelenítő dugónál
- Rozsdamentes acél házzal is szállítható
- Közeghőmérséklet: +15 °C ... +110 °C
- Üzemi nyomás: max. 10 bar

TÍPUSJEL MAGYARÁZATA

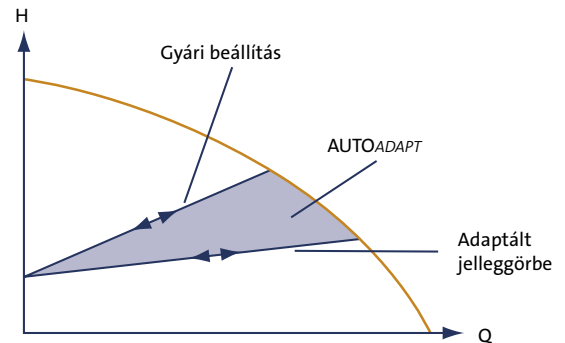
Példa	MAGNA	-D	/UP	E	D	xx	-120	F	N
szivattyú ECM-technológiával									
ikerszivattyú									
keringetőszivattyú									
elektronikus szabályozás									
ikerszivattyú									
névleges csőcsatlakozási méret									
maximális szállítómagasság [dm]									

- = menetes csatlakozás
 F = karimás csatlakozás (MAGNA)
 FZ = karimás csatlakozás (UPE)
 N = szivattyúház rozsdamentes acélból

KIVITEL ÉS AUTOADAPT

Hosszú élettartam

Szinte valamennyi szülő MAGNA szivattyú szállítható rozsdamentes acélból készült szivattyúházzal. Ezen magas minőségű anyag használatával valamennyi, közeggel érintkező alkatrész teljesíti az aktuális, ivóvízre vonatkozó követelményeket és ezáltal kiválóan alkalmazhatók ivóvíz cirkulációs rendszerekbe is.



AUTOADAPT – Nincs szükség már beállításra

Nem csak az átalakításoknál hiányoznak gyakran a szivattyú optimális beállításához szükséges adatok. Pedig elsősorban a szivattyú megfelelő beállítása biztosítja csak a maximális szivattyúhatékonyságot. A megoldást, amellyel mentesül a beállítás alól, AUTOADAPT-nak hívják. Ezzel a gyári beállítással a szivattyú önállóan beállítja magát azáltal, hogy a jelleggörbéjét a rendszerre adaptálja. A fűtészakember beépíti a szivattyút. A többitől a szivattyú gondoskodik, és a felhasználó pénzt takarít meg.

MŰSZAKI ADATOK

Szivattyú	Beépítési hossz [mm]	Csatlakozás G	Villamos védettség	Tápfeszültség 50 Hz	P ₁ [W]	I _N [A]	Cikkszám
MAGNA 25-40	180	G 1½	IP44	1×230 V	10–37	0,09–0,28	96 81 79 31
MAGNA 32-40	180	G 2	IP44	1×230 V	10–37	0,09–0,28	96 81 79 53
MAGNA 25-60	180	G 1½	IP44	1×230 V	10–85	0,09–0,6	96 28 10 22
MAGNA 32-60	180	G 2	IP44	1×230 V	10–85	0,09–0,6	96 28 10 23
MAGNA 25-100	180	G 1½	IP44	1×230 V	10–185	0,09–1,25	96 28 10 15
MAGNA 32-100	180	G 2	IP44	1×230 V	10–180	0,1–1,23	96 28 10 16
MAGNA 32-100 N	180	G 2	IP44	1×230 V	10–180	0,1–1,23	96 28 10 17
MAGNA 32-100 F	220	DN32 PN 6/10	IP44	1×230 V	10–180	0,1–1,23	96 28 10 18
MAGNA 40-100 F	220	DN40 PN 6/10	IP44	1×230 V	10–180	0,09–1,26	96 28 10 19
MAGNA 50-100 F	240	DN50 PN 6/10	IP44	1×230 V	10–180	0,1–1,26	96 28 10 20

ALKALMAZÁS

Nedvestengelyű keringető szivattyú, fűtési, hűtési, geotermikus, szolár és HMV rendszerekhez. A konstrukciónak köszönhetően a gépek nem igényelnek karbantartást, és rendkívül alacsony a zajszintjük.

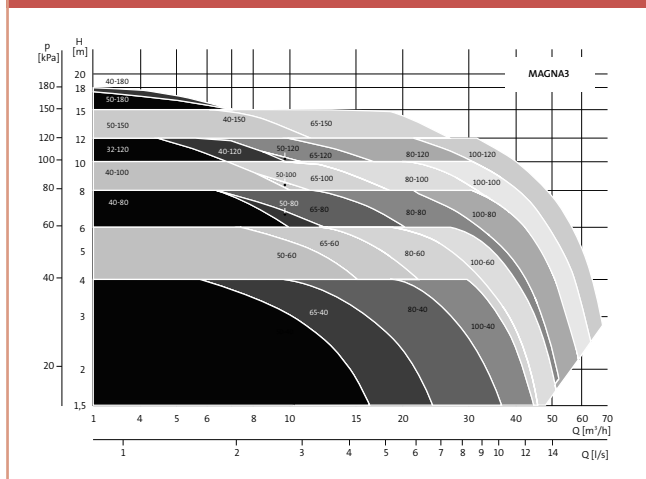
A MAGNA3 szivattyú alkalmas etilén-glikol/víz keverékének szállítására, amennyiben az etilén-glikol nem haladja meg az 50%-ot.

TERMÉKELŐNYÖK

- Kapcsolódobozba integrált szabályozó és felügyeleti egység
- Kezelőpanel színes TFT-kijelzővel
- Beépített nagy pontosságú nyomáskülönbség- és hőmérséklet-távadó
- Ikerszivattyús kivitelek
- Öntöttvas és rozsdamentes acél szivattyúház
- A szivattyúház és fej korrózióálló kataforetikus bevonattal van ellátva
- Teljes körű motorvédelem (külső védelem szükségtelen)
- Hőszigetelő burkolat
- AUTOADAPT funkció



SZÁLLÍTÓ TELJESÍTMÉNY



TERMÉKVÁLASZTÉK

Szivattyú	MAGNA3 32-120 F	MAGNA3 40-80 F	MAGNA3 40-100 F	MAGNA3 40-120 F	MAGNA3 40-150 F	MAGNA3 40-180 F	MAGNA3 50-40 F	MAGNA3 50-60 F	MAGNA3 50-80 F	MAGNA3 50-100 F	MAGNA3 50-120 F	MAGNA3 50-150 F	MAGNA3 50-180 F	MAGNA3 65-40 F	MAGNA3 65-60 F	MAGNA3 65-80 F	MAGNA3 65-100 F	MAGNA3 65-120 F	MAGNA3 65-150 F
Beépítési hossz [mm]	220	220	220	250	250	250	240	240	240	280	280	280	280	340	340	340	340	340	340
Egyes szivattyú, öntöttvas	PN 6/10	●	●	●	●	●	●	●	●	●	●	●	●	●	●	●	●	●	●
	PN 16	●	●	●	●	●	●	●	●	●	●	●	●	●	●	●	●	●	●
Egyes szivattyú, rozsdamentes acél	PN 6/10	●	●	●	●	●	●	●	●	●	●	●	●	●	●	●	●	●	●
	PN 16	●	●	●	●	●	●	●	●	●	●	●	●	●	●	●	●	●	●
Ikerszivattyú, öntöttvas	PN 6/10	●	●	●	●	●	●	●	●	●	●	●	●	●	●	●	●	●	●
	PN 16	●	●	●	●	●	●	●	●	●	●	●	●	●	●	●	●	●	●

ALKALMAZÁS

Nedvestengelyű keringetőszivattyú fűtési, hűtési, légkondicionáló, padlófűtési és szolár rendszerekhez. A MAGNA1 szivattyú beállítható a 3 fix fokozatra, illetve arányos és állandó nyomáskülönbég szabályozásra is.

MŰSZAKI ADATOK

A MAGNA1 sorozat megfelel az EuP direktíva előírásainak.

A keringetőszivattyú alkalmazása és tulajdonságai megegyeznek a MAGNA3 szivattyúval.

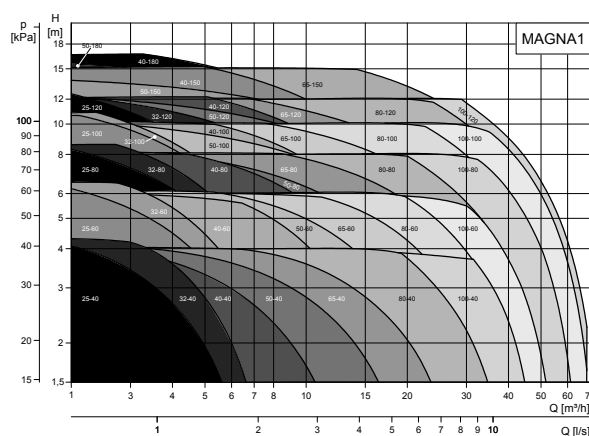
A lényeges műszaki eltérések:

- Távirányítóval (GO) nem kommunikál.
- Kommunikációs modullal nem bővíthető, épületfelügyeleti rendszerhez nem csatlakoztatható.
- Csak öntöttvas kivitelben elérhető.

	MAGNA1 (N)	MAGNA1D
Max. térfogatáram (Q)	71 m ³ /h	110 m ³ /h
Max. emelőmagasság (H)	18 m	
Max. rendszernyomás	1,6 MPa (16 bar)	
Közeghőmérséklet	-10 ... +110 °C	



SZÁLLÍTÓ TELJESÍTMÉNY



TERMÉKVÁLASZTÉK

	DN 26	DN 32	DN 32 F	DN 40 F	DN 60 F	DN 65 F	DN 80 F	DN 100 F
xx-40	●	●	●	●	●	●	●	●
xx-60	●	●	●	●	●	●	●	●
xx-80	●	●	●	●	●	●	●	●
xx-100	●	●	●	●	●	●	●	●
xx-120	●		●	●	●	●	●	●
xx-160				●	●	●		
xx-180				●	●			

Az Apple és Android eszközökhöz kapcsolható Grundfos GO a forradalom kezdetét jelenti a keringetőszivattyúk és szivattyúrendszerek vezérlési és felügyeleti módját illetően.

A Grundfos GO rádió és infravörös technológia segítségével kommunikál és dolgozik az összes Grundfos e-szivattyúval, így a MAGNA3-mal is.

- kézi szivattyúvezérlő eszköz távműködtetéshez
- az összes Grundfos e-szivattyúval kompatibilis
- hozzáférés az élő adatfolyamokhoz
- optimális hatékonyságot biztosít, bárhol is legyen Ön
- a szivattyúk kiválasztása, cserealkatrészek, termék-adatok és tartalék alkatrészek keresése
- hozzáférés a Grundfos online eszközeinek világához a saját kezéből
- GoCAPS a méretezéshez, a dokumentációhoz és a CAD-rajzokhoz.



TULAJDONSÁGOK

- felhasználóbarát interfész és különböző felhasználói szintek, a szükségleteitől függően
- könnyen olvasható riasztási napló rendszer – nincs több hibakódos jelölés!
- a nagyobb rendszerekben használjon klón szivattyú-beállítási funkció a szivattyúcsoportok egyszerű és gyors telepítéséhez vagy újrakonfigurálásához
- a beépített PDF generátor tárolja a szivattyúra vonatkozó jelentéseket, a szivattyúkonfigurációkat és fontos megjegyzéseket
- nincs szükség tollra, papírra vagy kinyomtatott anyagokra – a PDF formátum biztonságos és könnyen megosztható
- gyors linkek az összes vonatkozó dokumentációhoz, hasznos ötletekkel és útmutatóval
- könnyen kezelhető online méretező és csereeszközök
- cserére vonatkozó információk – nem Grundfos gyártmányú szivattyúkat is ideértve
- adatlapok és jegyzékek az Ön rendszerébe épített minden szivattyúhoz
- azonnali segítség a bonyolult működésekhez, ideértve az előre programozott rövidítéseket is.
- állandó frissítések a Grundfos-tól – amelynek köszönhetően Ön állandóan a mobiltechnológia élvonalában járhat.

ALKALMAZÁS

- ellenőrizheti az összes lényeges szivattyúadatot
- ellenőrizheti az aktuális szivattyú-adatfolyamokat (ideértve a munkapontot, a teljesítményfelvételt, fordulatszámot, hőmérsékletet stb.)
- egyszerűen és gyorsan módosíthatja a szivattyú-beállításokat
- a készülékkel összekötött szivattyút megtalálhatja a „Winking pumps” funkcióval

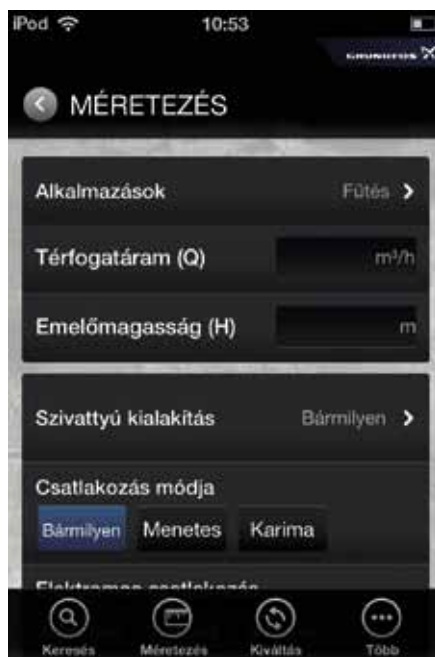
Megnevezés	Leírás	Cikkszám
MI 201	Apple iPod Touch kompletten, védőtokban, interface moduldal, szoftverekkel feltöltve	98 14 06 38
MI 202	Connect Mobil Interface modul Apple iPhone, iPad vagy iPod Touch készülékhez	98 04 63 76
MI 301	Univerzális Interface modul Bluetooth-szal Androidos okostelefonokhoz (Apple iPhone/iPad/iPod Touch készülékhez is alkalmazható)	98 04 64 08

Mostanában egyre nagyobb teret hódítanak az okostelefonok, és ezzel együtta különböző alkalmazások. A jól ismert Grundfos WebCAPS szivattyú kiválasztási segédlet mobil verziója megérkezett.

Moastantól nincs szüksége számítógépre, ha a Grundfos termékekről szeretne elérni bővebb információt. Töltse le a GO CAPS alkalmazást az APP Store-ból okostelefonjára, és gyorsan, egyszerűen elérheti a WebCAPS adatbázisát – bárhol, bármikor.

Elérhető funkciók:

- termékek keresése cikkszám, terméknev vagy QR kód alapján
- termék méretezés
- szivattyú kiváltás
- műszaki információk
- kiírási szövegek
- alkatrész lista
- dokumentáció letöltése – termékkatalógusok, szerviz utasítások, kezelési és beüzemelési utasítások



A COMFORT szivattyúcsalád megújult!

A régi 8 típusal szemben jelenleg 4 típus érhető el a piacon, ezek a következők:

- UP 15-14 B PM
- UP 15-14 BA PM
- UP 15-14 BX PM
- UP 15-14 BXA PM

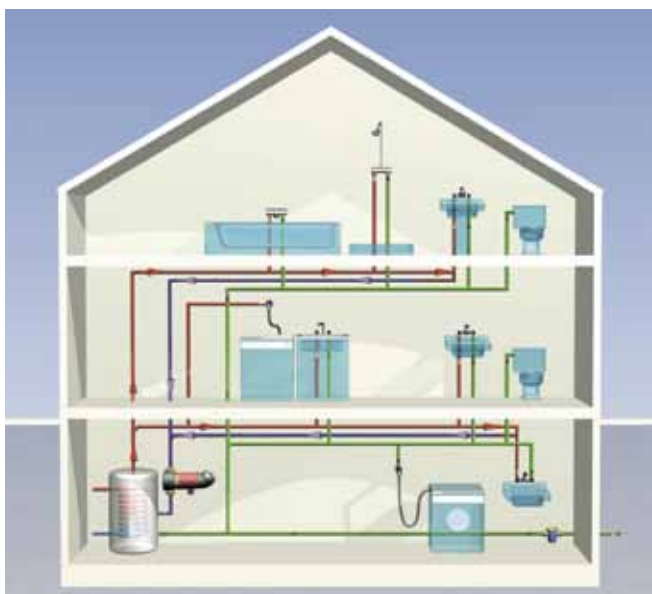
Legnagyobb előnye a korábbi szériával szemben az állandómágneses motortechnológia mely hozzájárul a kedvező fogyasztáshoz: 5–8,5 W.

Továbbá az AUTOADAPT-tal rendelkező verziók hatékonyabbak lettek, hiszen ezzel már 94% villamos energiát lehet megtakarítani a hagyományos típushoz képest.

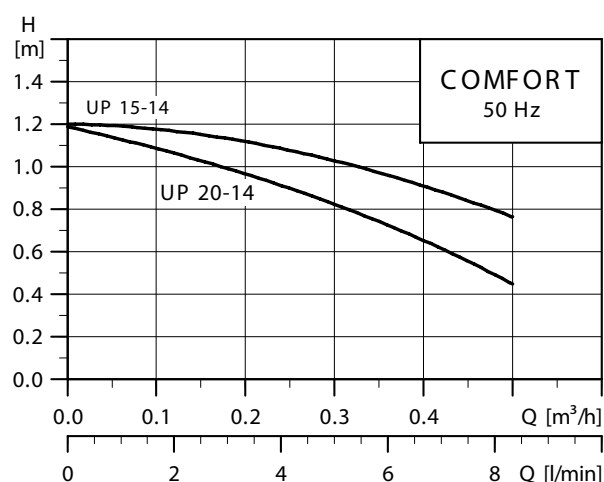
ALKALMAZÁS

A modern és energiatakarékos ivóvízellátó rendszer nem csak hideg és melegvíz vezetékéből áll, hanem részét képezi egy cirkulációs vezeték is. A Grundfos COMFORT szivattyú a cirkulációs rendszeren keresztül visszashállítja a hosszabb vízvételi szünetek alatt lehűlt melegvizet a tárolóhoz. Nem szükséges ivóvíz pazarlása azáltal, hogy a hideg vizet értelmetlenül kifolyatjuk.

A Grundfos COMFORT a melegvízellátás speciális követelményei szerint került kialakításra. Optimális szolgáltatási komfort, magas fokú megbízhatóság és átgondolt részletmegoldások jellemzik a sorozatot.



SZÁLLÍTÓ TELJESÍTMÉNY



TERMÉKELŐNYÖK

A COMFORT szivattyú jellemzője: egyfázisú, állandómágneses motor. A konstrukció ellenálló a szennyeződésekkel, és az elkerülhetetlenül kialakuló meszes üledékekkel szemben. Eltérően a hagyományos kialakítású motoroktól, a gömb alakú járókerék fizikailag nincs a tengelyhez rögzítve. A forgatónyomatékot a mágneses mező viszi át az állórészről a forgórészre, és azon keresztül a járókerékre, amely a szivattyú hidraulikus részében helyezkedik el. A szivattyúház és a motor egymástól légmentesen szétválasztott, így egyszerűbb a berendezés tisztítása és karbantartása. Korrózióálló rozsdamentes acél járókerék, rozsdamentes acél, sárgaréz szivattyúház, EPDM tömítés. Az egyfázisú motor nem igényel külső motorvédelmet. A konstrukció előnye a kopásállóság. A csapágy kenését a szállított közeg végzi. Ennek eredménye a biztonságos, zajmentes működés és a hosszú élettartam. A berendezés ellenáll a 14 nk° keménységű víznek is.

COMFORT AUTOADAPT

A Comfort szivattyú AUTOADAPT-tal új minőségi szintet állít fel az energiahatékony kényelem érdekében a magánlakásokban. Az intelligens szivattyúnak csupán pár hétre van szüksége, hogy megtanulja a háztartás fogyasztási mintáját és alkalmazkodjon hozzá.

A Comfort energiafogyasztása állandómágneses motorral mindössze 5–8,5 W.

Összehasonlítva egy állandó üzemű berendezéssel, az új COMFORT AUTOADAPT szivattyú 96%-os villamosenergia megtakarítást is eredményezhet. A kompakt kialakítású COMFORT AUTOADAPT tervezésekor az energiatakarékosság mellett fontos szempont volt az egyszerű telepíthetőség. Új eleme a berendezésnek egy külső hőmérsékletérzékelő, amely a melegvíz vezetékre gyorsan és egyszerűen telepíthető. Egyebet nem is kell tennie, hogy a szivattyú üzemeljen.

A COMFORT szivattyú három üzemmóddal rendelkezik:

- Az AUTOADAPT üzemmód megtanulja és elraktározza a család fogyasztási szokásait. Napról-napra finomítja a kialakult fogyasztási mintát, ezzel további energia és víz megtakarítást eredményezve. A mindennapi üzemmód során a tárolt információk alapján csak azelőtt indítja el a Comfort szivattyút mielőtt meleg vízre van szükség. A berendezés az AUTOADAPT üzemmódban indul gyárilag.
- A hőmérséklet üzemmód: a szivattyú a visszatérő víz hőmérsékletére szabályoz. A szivattyú a külső hőmérsékletérzékelő által mért hőmérsékletre képest 5 fokkal hidegebb vizet vár a szivattyú házban lévő belső hőmérsékletérzékelőnél.
- 100%-os üzemmód folyamatos működést enged a szivattyúnak.



COMFORT AUTOADAPT MŰKÖDÉS

A beépített AUTOADAPT funkcióval ellátott COMFORT szivattyú működése az egyedi fogyasztási szokásokon alapszik. Ezeket az adatokat felhasználva biztosítja, hogy a megfelelő hőmérsékletű víz röviddel azelőtt rendelkezésre álljon, amikor arra szükség van.

Elvégzi:

- A melegvíz használati minta elemzését
- Vízfelhasználási napló készítését
- A szivattyú szabályozását

Speciális funkciók:

„Stand-by” üzemmód

24 óra állásidő után figyelmen kívül hagyja az AUTOADAPT programot. Az újbóli melegvíz elvételekor újra aktiválja azt.

Áramoltatás és fertőtlenítés Stand by üzemmódban:

8 óránként beindítja a keringtetést a pangó vizek kialakulása ellen. Hetente egyszer fertőtlenítő keringtetést végez.

Hibajelzés: A piros LED világít, ha a külső hőmérsékletérzékelő vagy a belső hőmérsékletérzékelő meghibásodott.

Régi típusok, MÁR NEM ELÉRHETŐEK						Új kiváló típusok							
Szivattyú	Beép. hossz [mm]	Csatl.	Tápfesz. 50 Hz	P ₁ [W]	Cikkszám	Új szivattyúk	Beép. hossz [mm]	Csatl.	Tápfesz. 50 Hz	P ₁ [W]	Beép. elzáró és visszacsapó szelep	AUTOADAPT	Cikkszám
UP 20-14 BXA	110	G 1/4"	1x230 V	25	97 68 00 70	UP 20-14 BXA PM	110	G 1/4"	1x230 V	5–8,5	●	●	97 91 67 49
UP 20-14 BXUT	110	G 1/4"	1x230 V	25	96 43 38 90	UP 20-14 BXA PM	110	G 1/4"	1x230 V	5–8,5	●	●	97 91 67 49
UP 20-14 BXT	110	G 1/4"	1x230 V	25	96 43 38 89	UP 20-14 BXA PM	110	G 1/4"	1x230 V	5–8,5	●	●	97 91 67 49
UP 20-14 BXU	110	G 1/4"	1x230 V	25	96 43 38 88	UP 20-14 BXA PM	110	G 1/4"	1x230 V	5–8,5	●	●	97 91 67 49
UP 20-14 BX	110	G 1/4"	1x230 V	25	96 43 38 87	UP 20-14BX PM	110	G 1/4"	1x230 V	5–8,5	●	–	97 91 67 72
UP 15-14 BA	80	Rp 1/2"	1x230 V	25	97 68 00 69	UP 15-14 BA PM	80	Rp 1/2"	1x230 V	5–8,5	–	●	97 91 67 57
UP 15-14 BUT	80	Rp 1/2"	1x230 V	25	96 43 38 86	UP 15-14 BA PM	80	Rp 1/2"	1x230 V	5–8,5	–	●	97 91 67 57
UP 15-14 BT	80	Rp 1/2"	1x230 V	25	96 43 38 85	UP 15-14 BA PM	80	Rp 1/2"	1x230 V	5–8,5	–	●	97 91 67 57
UP 15-14 BU	80	Rp 1/2"	1x230 V	25	96 43 38 84	UP 15-14 BA PM	80	Rp 1/2"	1x230 V	5–8,5	–	●	97 91 67 57
UP 15-14 B	80	Rp 1/2"	1x230 V	25	96 43 38 83	UP 15-14B PM	80	Rp 1/2"	1x230 V	5–8,5	–	–	97 91 67 71



VÍZELLÁTÁS

Munkára fogni a vizet

A Grundfos családi házak alkalmazásaihoz kifejlesztett termékköre ma már minden igényt lefed.

Legyen szó akár vízellátásról, víztelenítésről vagy szennyvízkezelésről, minőségi termékeink a megbízható és hosszú élettartamú zavartalan működést garantálják Önnek.



ALKALMAZÁS

A Grundfos JP kerti szivattyú egy önfelszívó, vízszintes tengelyű, egyfokozatú centrifugálszivattyú beépített ejektorral. A rövidrezárt forgórészű motor és a csúszógyűrűs tengelytömítés alkalmazásának köszönhetően nem igényel karbantartást, robusztus kivitelű. A Grundfos JP szivattyú egyszerűen kezelhető, hordozható szivattyúként és fixen telepített berendezésként egyaránt alkalmazható.

TERMÉKELŐNYÖK

- Önfelszívó szivattyú
- Szívómélység max. 7–8 méter
- Maximális üzemi nyomás: 6 bar
- Beépített hőkapcsolós motorvédelem túlterhelés ellen
- 1,5 m kábellel, földelt villásdugóval és beépített KI/BE kapcsolóval
- Csendes üzemelésű aszinkronmotorral
- Szivattyú és a motor egy egységet képez

KONSTRUKCIÓ

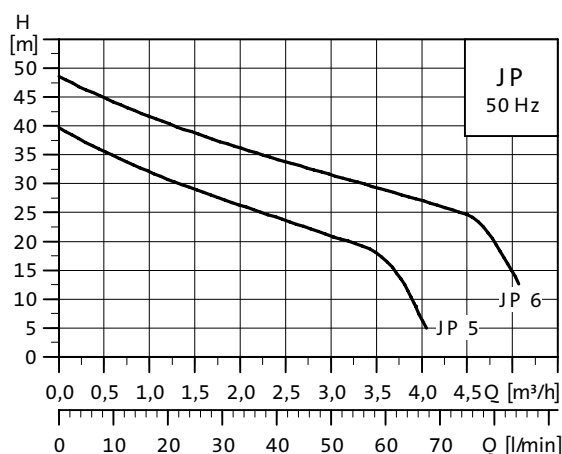
- Krómnikkel-acél ház, járókerék és csatlakozó csomók
- Az elektroforézises kezelési módszernek köszönhetően a motor kiváló korróziós védelemmel rendelkezik
- IP 44 védelem, F szigetelési osztály
- A JP szivattyú felszerelhető Presscontrol vezérlővel, amely gondoskodik a szivattyú automatikus nyomásfüggő vezérléséről, és egyben szárazonfutás elleni védelmet is biztosít.
- Grundfos motor nemesacélból készült tengellyel, léghűtéses, rövidrezárt forgórészű motorral, axiális kerékkel és közkamrával, Cr-Ni acél járókerékkel, injektorházzal.

MŰSZAKI ADATOK

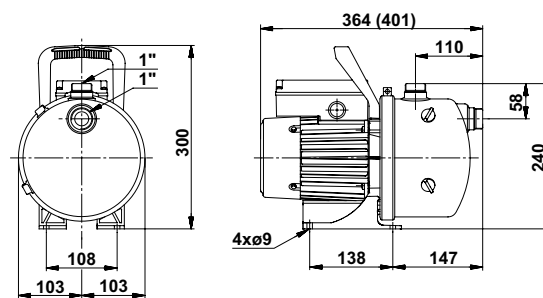
Szivattyú	Méret [mm]	Víz hőmérséklet	Csatlakozás		Tápfeszültség 50 Hz	P _i [W]	I _N [A]	Cikkszám
			szívóóoldali	nyomóoldali				
JP 5	364	0–40 °C	G 1"	G 1"	1×230 V	775	3,6	46 51 10 02
JP 6	401	0–40 °C	G 1"	G 1"	1×230 V	1350	6	46 61 10 02



SZÁLLÍTÓ TELJESÍTMÉNY



MÉRETEK



ALKALMAZÁS

A Hydrojet JP csatlakozásra és használatra készen szállított házi vízellátó berendezés. Könnyen és gyorsan beépíthető pincékben, növényházakban és kertekben. A Hydrojet berendezések kiválóan alkalmasak vízellátásra és állandó magas nyomású öntözésre.

TERMÉKELŐNYÖK

- Komplettn vízellátó berendezés, amely áll egy többfokozatú, önfelszívó JP szivattyúból, egy membrános légüstből, egy nyomáskapcsolóból, összekötő flexibilis csőből és egy nyomásmérőből.
- Szállítása telepítésre készen: szerelt membrános légüst, csatlakozó kábel és földelt villásdugó, gyárilag ellenőrizve
- Maximális üzemi nyomás: 6 bar
- Tápfeszültség: 1×230 V, 50 Hz

KONSTRUKCIÓ

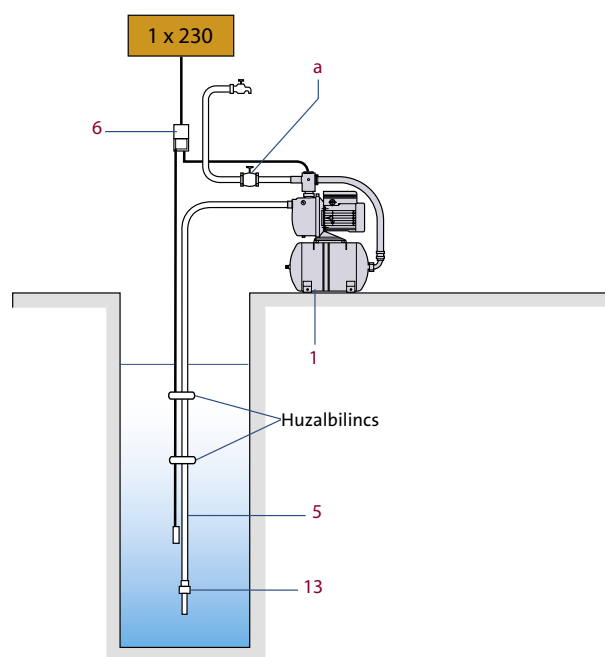
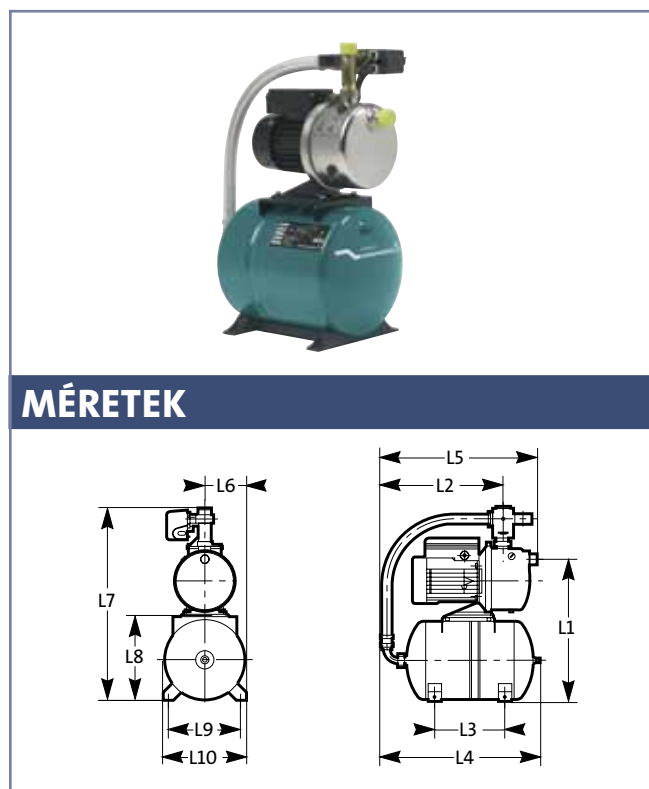
- IP 44 védelem, F szigetelési osztály
- Beépített motorvédelem (egyfázisú szivattyúknál)
- Nyomáskapcsolóval és manométerrel felszerelve
- Nem lép fel korrózió a tartály belső falán, mert a tartály polipropilénnel van kibélelve

Hydrojet JP - házi vízellátó berendezés

- 1 Szivattyú
- 5 Szívóvezeték-szett (vagy 13 lábszelep)
- 6 Merülő elektróda
- a Zárószelep

MŰSZAKI ADATOK

Szivattyú	Csatlakozás		Tápfeszültség 50 Hz	P ₁ [W]	I _N [A]	Tartály- méret	Méreték [mm]										Cikkszám
	szívóoldali	nyomóoldali					L1	L2	L3	L4	L5	L6	L7	L8	L9	L10	
JP 5-24l	G 1"	G 1"	1×230 V	775	3,6	24 l	480	398	235	520	515	135	630	290	140	270	46 51 BP BE
JP 5-60l	G 1"	G 1"	1×230 V	775	3,6	60 l	590	413	287	810	530	190	740	400	-	380	46 51 BQ BE
JP 6-24l	G 1"	G 1"	1×230 V	1350	6	24 l	480	398	235	520	515	135	630	290	140	270	46 61 BP BE
JP 6-60l	G 1"	G 1"	1×230 V	1350	6	60 l	590	413	287	810	530	190	740	400	-	380	46 61 BQ BE



ALKALMAZÁS

Az MQ házi vízellátó rendszerrel a többfokozatú önfel-szívó szivattyú, a légüst, a motor és a vezérlés kompakt egységet alkotnak, amely méretét tekintve alig nagyobb egy normál kerti szivattyúnál.

A beépített légüstnek köszönhetően nincs többé időigényes és fáradtságos telepítés.

A megbízható és hosszútávú működés érdekében javasoljuk, hogy 3 havonta ellenőrizze a légüst nyomását.

TERMÉKELŐNYÖK

- Beépített szárazonfutás elleni védelem
- Beépített visszacsapószelep
- 2 m kábellel, földelt villásdugóval és beépített kombinált RESET/ BE/KI kapcsolóval
- Beépített motorvédelem
- Nyomás- és szívási oldalon a csatlakozások $\pm 5^\circ$ -kal dönthetőek és ezáltal egyszerűbbé teszik a telepítést
- Indul a szivattyú, ha áramlást érzékel a vízfelhasználó berendezés nyitása miatt vagy ha a nyomás kisebb mint 2 bar , és megáll, ha a vízfelhasználás elzárásából adódóan az áramlás is megszűnik.

KONSTRUKCIÓ

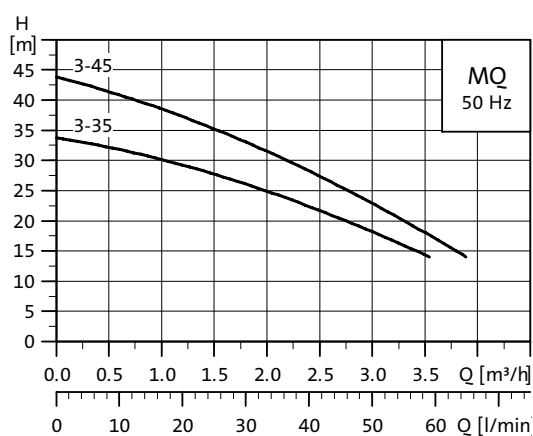
- IP 44 védelem, B szigetelési osztály
- Beépített 0,4 l-es membrános légüst
- LED kijelző üzemállapotok megjelenítésére
- Csúszógyűrűs tengelytömítés, hűtőköpennyel biztosított vízhűtés

MŰSZAKI ADATOK

Szivattyú	Méret [mm]	Víz hőmérséklet	Csatlakozás		Tápfeszültség 50 Hz	P ₁ [W]	I _N [A]	Cikkszám
			szívóóoldali	nyomóoldali				
MQ 3-35	13	0–35 °C	G 1"	G 1"	1×230 V	850	4	96 51 54 12
MQ 3-45	13	0–35 °C	G"	G 1"	1×230 V	1000	4,5	96 51 54 15



SZÁLLÍTÓ TELJESÍTMÉNY



ALKALMAZÁS

A háztartási ivóvíz felhasználású alkalmazások 50 százaléka megoldható lenne esővízzel is. Például a WC-öblítés, a kert öntözése, sőt a mosógéphasználat is. Az esővíz felhasználásával drasztikusan csökkenthető a háztartás vízszámlája.

Ez a kompakt, kis egység vezérli, felügyeli és szabályozza az összegyűjtött esővíz optimális felhasználását. A Grundfos RMQ folyamatosan ellenőrzi a tárolótartály vízszintjét, az esővíztartalék elfogyásakor azonnal automatikusan ivóvízes üzemmódra kapcsol át. Addig amíg nem áll rendelkezésre kellő mennyiségű esővíz – nem kell ellenőrizni, teljesen automatikus, nincs vízhiány.

TERMÉKELŐNYÖK

- Teljesen automata üzemmód
- Kompakt vezérlőegység funkciókijelzővel
- Önfelszívó, karbantartást nem igénylő MQ szivattyú
- EN 1717 előírásainak megfelelő szabad kifolyási mód
- Gyors, egyszerű beszerelés
- Kis helyigény
- Megbízható, tartós üzemeltetés egyszerű karbantartással
- Különösen csendes üzemelés a burkolt háznak köszönhetően

KONSTRUKCIÓ

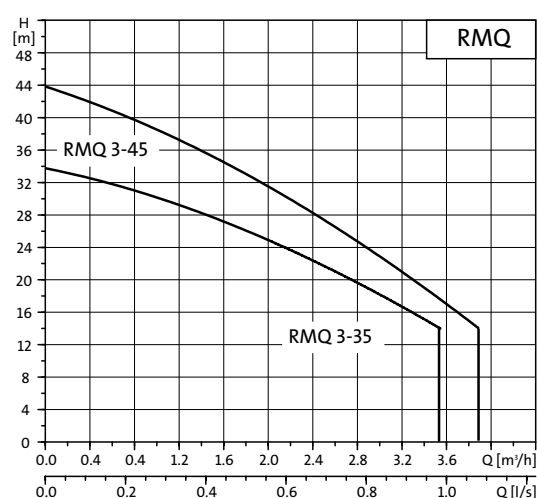
- Vezérlőelektronika
- Automatikus átkapcsolás esővízes üzemmódról ivóvízes üzemmódra és vissza – manuálisan is lehetséges
- A használati és ivóvízhálózat megbízható elválasztása
- Motorvezérlésű háromutas zónaszelep
- Megbízható, korróziómentes Grundfos MQ szivattyú
- Beépített megszakítótartály (8 – 10 l) 30 naponkénti automatikus vízcserével
- Beépített szárazonfutás elleni védelem a szivattyúban

MŰSZAKI ADATOK

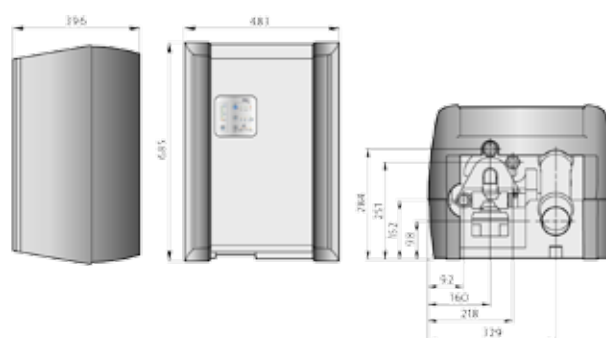
Szivattyú	Méret [mm]	Csatlakozás			Tápfeszültség 50 Hz	P ₁ [W]	I _N [A]	Cikkszám
		szívóóoldali	nyomóóoldali	ivóvíz				
RMQ 3-35-B	21	G 1	G 1"	G ¾"	1×230 V	850	4	96 49 47 77
RMQ 3-45-B	21	G 1	G 1"	G ¾"	1×230 V	1000	4,5	96 49 49 21



SZÁLLÍTÓ TELJESÍTMÉNY



MÉRETEK



ALKALMAZÁS

A CM szivattyúsorozat kompakt, vízszintes tengelyű, normál szívóképességű centrifugál szivattyúként kerül alkalmazásra az iparban és az épületgépészetben. Kiválóan alkalmas nyomásfokozásra, folyadékok keringetésére és szállítására.

TERMÉKELŐNYÖK

- Kompakt építési mód
- Könnyű beépítés, kis helyigény
- Könnyű alkalmazhatóság
- Szivattyúváltozatok és anyagok valamint motorok széles választéka
- Magas hatásfokú hidraulikai kialakítás

KONSTRUKCIÓ

- A CM sorozat szivattyúi normál, aszinkron motorral, a CME sorozat szivattyúi, beépített frekvenciaváltóval hajtott, elektronikus fordulatszám-szabályzással rendelkező motorral készülnek.
- Csúcstechnológiájú tengelytömítések
- Öntöttvas alkatrészeknél kataforézises bevonat
- Rozsdamentes acél anyagok széles alkalmazása
- Hosszú élettartam, jó szárazonfutás-tűrés
- Egyfázisú modellek integrált motorvédelemmel, a háromfázisú modelleket külső motorvédelemhez kell csatlakoztatni.

CME

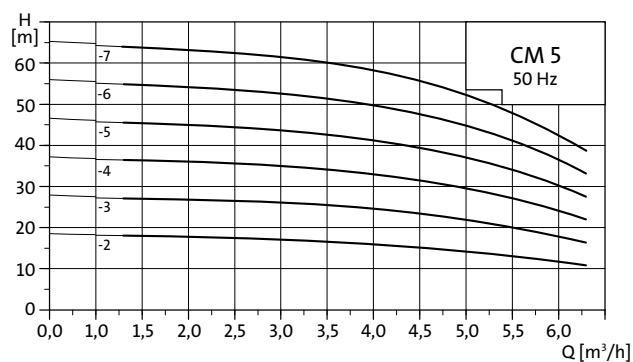
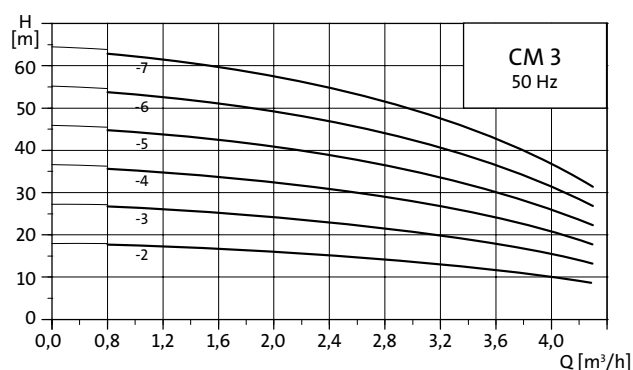
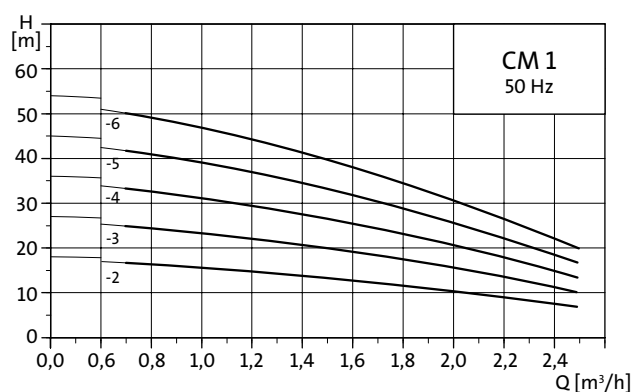
- Alkalmazkodik az igényekhez a szivattyú fordulatszám szabályozásával
- Energiatakarékos
- Állandó nyomás a rendszerben
- Kommunikáció a szivattyúval
- Teljeskörű motor felügyelet
- Szabályozott üzem



CM

CME

SZÁLLÍTÓ TELJESÍTMÉNY



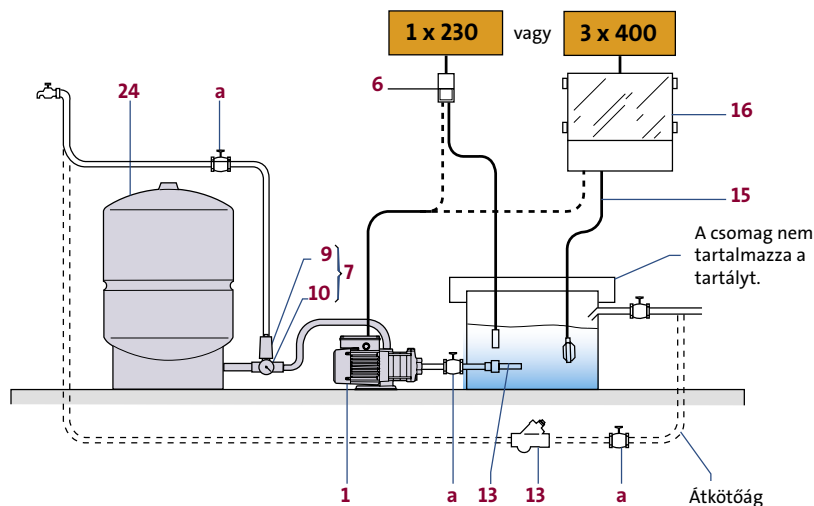
* CME jelleggörbéi eltérhetnek.

EGYFÁZISÚ KIVITEL

- 1 Szivattyú
- 6 Úszókapcsoló
- 7 Nyomásvezérlés
- 13 Visszacsapó szelep vagy beömlőszűrő
- 24 Membrános légüst
- a 1" Zárószelep

HÁROMFÁZISÚ KIVITEL

- 1 Szivattyú
- 9 Nyomáskapcsoló
- 10 Manométer
- 13 Visszacsapó szelep vagy beömlőszűrő
- 15 Úszókapcsoló (vagy nyomáskapcsoló)
- 16 Vezérlés
- 24 Membrános légüst
- a 1" Zárószelep



MŰSZAKI ADATOK

Szivattyú	Csatlakozás		CM						CME		
	szívó- oldali	nyomó- oldali	1×230 V			3×400 V			1×230 V		
			P ₁ [kW]	I _N [A]	Cikkszám	P ₁ [kW]	I _N [A]	Cikkszám	P ₁ [kW]	I _N [A]	Cikkszám
CM (E) 1-2	Rp 1"	Rp 1"	0,3	1,8–2,4	97 51 65 57	0,45	2,0–2,2	97 51 65 58	0,55	4,3–3,6	97 50 30 97
CM (E) 1-3	Rp 1"	Rp 1"	0,3	1,8–2,4	96 80 70 16	0,45	2,0–2,2	97 51 65 59	0,55	4,3–3,6	96 80 70 17
CM (E) 1-4	Rp 1"	Rp 1"	0,5	3,1–2,8	97 51 65 60	0,45	2,0–2,2	97 51 42 57	0,55	4,3–3,6	97 51 67 31
CM (E) 1-5	Rp 1"	Rp 1"	0,5	3,1–2,8	96 80 70 18	0,45	2,0–2,2	97 51 65 61	1,1	8,2–6,8	96 80 70 19
CM (E) 3-2	Rp 1"	Rp 1"	0,3	1,8–2,4	96 80 70 22	0,45	2,0–2,2	96 97 46 93	0,55	4,3–3,6	97 51 67 32
CM (E) 3-3	Rp 1"	Rp 1"	0,5	3,1–2,8	96 80 70 23	0,45	2,0–2,2	96 97 46 92	1,1	8,2–6,8	97 51 67 33
CM (E) 3-4	Rp 1"	Rp 1"	0,5	3,1–2,8	97 51 65 65	0,45	2,0–2,2	96 80 70 26	1,1	8,2–6,8	97 51 67 34
CM (E) 3-5	Rp 1"	Rp 1"	0,5	3,1–2,8	96 80 70 24	0,65	2,8–3,1	97 51 65 66	1,1	8,2–6,8	97 51 67 35
CM (E) 5-2	Rp 1½"	Rp 1"	0,5	3,1–2,8	96 80 70 29	0,45	2,0–2,2	96 80 70 31	1,1	8,2–6,8	97 51 67 36
CM (E) 5-3	Rp 1½"	Rp 1"	0,5	3,1–2,8	96 80 70 30	0,65	2,8–3,1	96 80 70 32	1,1	8,2–6,8	97 51 67 37
CM (E) 5-4	Rp 1½"	Rp 1"	0,67	4,4–4,0	97 51 65 70	0,84	3,0–3,5	96 97 46 81	–	–	–
CM (E) 5-5	Rp 1½"	Rp 1"	0,9	5,4–5,0	97 51 65 71	1,2	4,6–5,2	96 80 70 33	–	–	–

ALKALMAZÁS

Az SQ típusú búvárszivattyúkat házi vízellátásra és kis-kertek öntözésére tervezték. Alkalmazhatók továbbá az alábbi területeken is:

- talajvíztisztítás
- talajvíz elvezetése
- mezőgazdasági öntözés

A karcsú kialakítású SQ búvárszivattyú mindössze 3"-os (76 mm) átmérőjű kutat igényel.

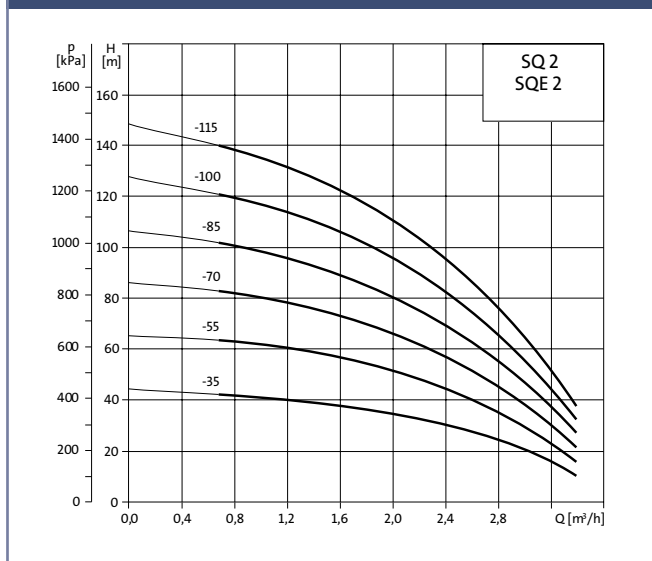
TERMÉKELŐNYÖK

- Igénytől függő kábelhosszal szerelhető
- Beépített szárazonfutás elleni védelem
- Túlterhelés és túlmelegedés elleni elektronikus védelem
- Túlfeszültség és alacsonyfeszültség elleni védelem
- Axiális tengelyirányú lökések elleni védelem
- Magas hidraulika- és motorhatásfok
- Lágyműködés a nyomáslökések elkerülése érdekében
- Tápfeszültség: 1×230 V, PE

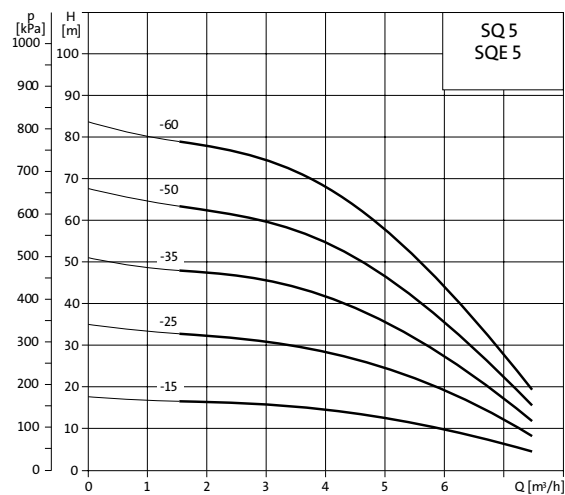
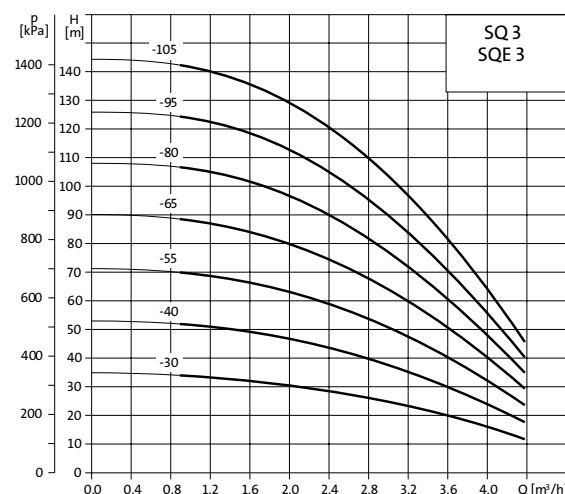
KONSTRUKCIÓ

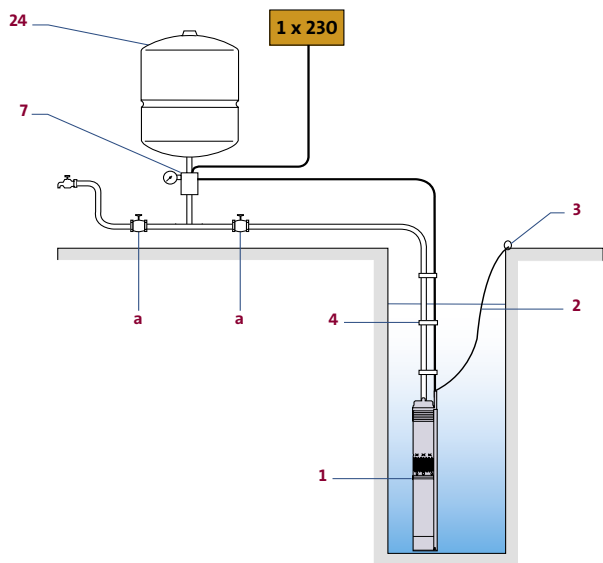
- Króm-nikkel acélból készült szivattyúház és tengely
- Állandómágneses forgórészű motor
- Felúszó csapágyazott járókerekek
- Beépített visszacsapószelep

SZÁLLÍTÓ TELJESÍTMÉNY



SZÁLLÍTÓ TELJESÍTMÉNY





VÍZELLÁTÁS TARTÁLYAL

- 1 Szivattyú
- 2 Búvárkábel
- 3 Kábelbilincs
- 4 Kábelbilincs-szalag
- 7 Nyomáskapcsoló
- 24 Membrános légüst
- a 1¼"-os zárószelep

MŰSZAKI ADATOK

Szivattyú	Fokozat-szám	Méreték		SQ			SQE		
		Csatlakozás	Hossz [mm]	P ₁ [W]	I _N [A]	Cikkszám	P ₁ [W]	I _N [A]	Cikkszám
SQ (E) 2-35	2	Rp 1¼"	741	1,02	5,2	96 51 01 98	1,02	5,2	96 51 01 50
SQ (E) 2-55	3	Rp 1¼"	741	1,02	5,2	96 51 01 99	1,02	5,2	96 51 01 51
SQ (E) 2-70	4	Rp 1¼"	768	1,65	8,4	96 51 02 00	1,65	8,4	96 51 01 52
SQ (E) 2-85	5	Rp 1¼"	825	1,65	8,4	96 51 02 01	1,65	8,4	96 51 01 53
SQ (E) 2-100	6	Rp 1¼"	861	2,32	11,2	96 51 02 02	2,32	11,2	96 51 01 54
SQ (E) 2-115	7	Rp 1¼"	888	2,54	12,3	96 51 02 03	2,54	12,3	96 51 01 55
SQ (E) 3-30	2	Rp 1¼"	741	1,02	5,2	96 51 02 04	1,02	5,2	96 51 01 56
SQ (E) 3-40	3	Rp 1¼"	741	1,02	5,2	96 51 02 05	1,02	5,2	96 51 01 57
SQ (E) 3-55	4	Rp 1¼"	768	1,65	8,4	96 51 02 06	1,65	8,4	96 51 01 58
SQ (E) 3-65	5	Rp 1¼"	825	1,65	8,4	96 51 02 07	1,65	8,4	96 51 01 59
SQ (E) 3-80	6	Rp 1¼"	861	2,32	11,2	96 51 02 08	2,32	11,2	96 51 01 60
SQ (E) 3-95	7	Rp 1¼"	888	2,32	11,2	96 51 02 09	2,32	11,2	96 51 01 61
SQ (E) 3-105	8	Rp 1¼"	942	2,54	12,3	96 51 02 10	2,54	12,3	96 51 01 62
SQ (E) 5-15	1	Rp 1½"	743	1,02	5,2	96 51 02 11	1,02	5,2	96 51 01 63
SQ (E) 5-25	2	Rp 1½"	743	1,02	5,2	96 51 02 12	1,02	5,2	96 51 01 64
SQ (E) 5-35	3	Rp 1½"	824	1,65	8,4	96 51 02 13	1,65	8,4	96 51 01 65
SQ (E) 5-50	4	Rp 1½"	824	2,32	11,2	96 51 02 14	2,32	11,2	96 51 01 66
SQ (E) 5-60	5	Rp 1½"	941	2,32	11,2	96 51 02 15	2,32	11,2	96 51 01 67

ALKALMAZÁS

- A 3" átmérőjű SQE-búvárszivattyúk változtatható fordulatszámú búvármotorral kerülnek felszerelésre.
Alkalmazási területük:
 - házi vízellátás biztosítása
 - tartályok feltöltése
 - kertészeti és mezőgazdasági öntözés
- Az SQE állandó nyomást biztosító berendezés tartalma:
 - 3"-os SQE búvárszivattyú beépített visszacsapószeleppel
 - CU 301 vezérlőegység
 - 8 literes membrános légüst
 - nyomástávadó
 - manométer
 - 3/4"-os golyóscsap leengedő nyílással

TERMÉKELŐNYÖK

- Kút átmérője: min. 76 mm
- Lágyindítás CU 301-gyel
- Beépített motorvédelem szárazonfutás, valamint túlterhelés, túlmelegedés, túl- ill. alacsony feszültség elleni védelemmel
- Alacsony üzemelési zajszint
- Áramellátás lehetséges aggregáton keresztül
- Közeghőmérséklet: +40 °C, ha az áramlási sebesség a motor körül eléri a 0,15 m/s értéket.
- Beépítési mélység:
 - Max. 150 méter a vízszint alatt. Vízszintes beépítés esetén ajánlott a hűtőköpeny alkalmazása.
 - Min. 0,5 méter a közeg folyadékszintje alatt vízszintes és függőleges beépítés esetén (ajánlott a hűtőköpeny alkalmazása)
- Tápfeszültség: 1×230 V, PE

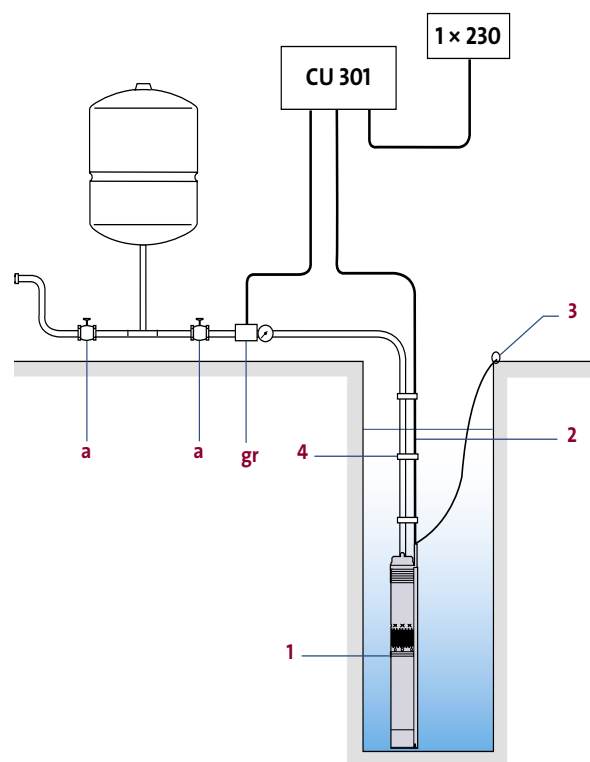
ELŐNY AZ ÜGYFÉL SZÁMÁRA

- Egyszerű telepítés
- Egyszerű kezelés és szállítás
- Automata üzemmód az állítható nyomáson (2–5 bar), valamint vezérlés és szivattyúvédelem a CU 301-en keresztül
- Állandó nyomás szabályozás
- Vezérlőegység végzi a felügyeletet
- Nem igényel karbantartást

SQE NYOMÁSTARTÓ CSOMAG



BEÉPÍTÉS



JELMAGYARÁZAT

- 1 SQE szivattyú
- 2 Búvárkábel
- 3 Biztosító köté
- 4 Kábelbilincs
- a 1/4" zárószelep
- 5 Nyomástávadó

ALKALMAZÁS

A Grundfos SP búvárszivattyú egy olyan komplett berendezés, amely kiválóan alkalmas családi házak és ipari létesítmények vízellátására és nyomásfokozására, valamint kertészetek és mezőgazdasági létesítmények öntözésére.

TERMÉKELŐNYÖK

- Jó hatásfokú szivattyú és a motor
- Az SP teljes egészében króm-nikkel acélból készült
- Beépített visszacsapószelep
- Közeghőmérséklet: +40 °C
- Tápfeszültség: 3×400 V, 50 Hz
1×230 V, 50 Hz

KONSTRUKCIÓ

- Többfokozatú búvárszivattyú króm-nikkel acélból
- Közvetlenül egybeépített búvármotor teljes egészében króm-nikkel-acélból készült motorköpennyel
- Használható 4"-os (110 mm) átmérőjűnél nagyobb kutaknál

MŰSZAKI ADATOK

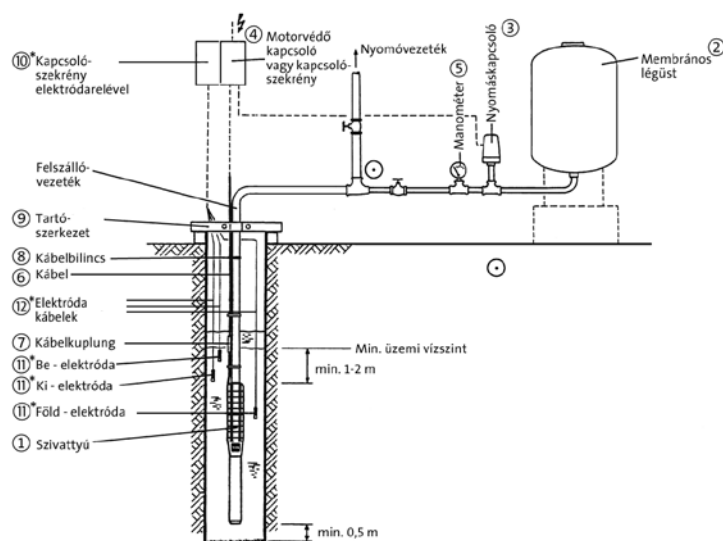
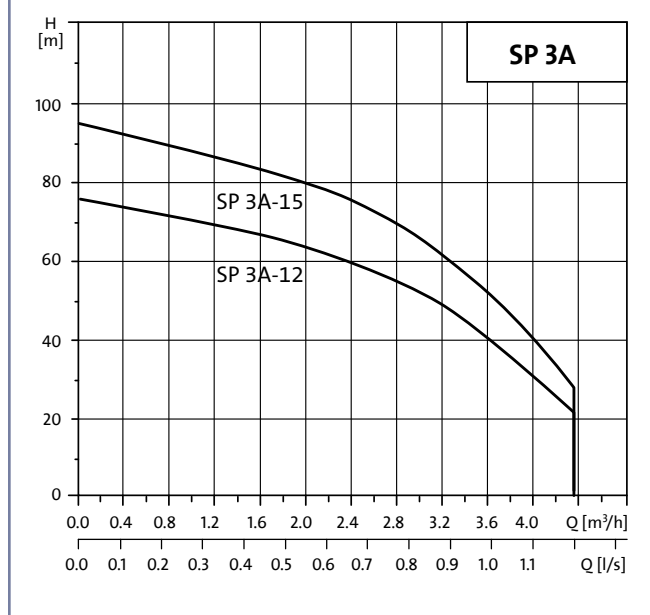
Szivattyú	A [mm]	Tápfeszültség 50 Hz	P ₁ [W]	Cikkszám
SP 3A-12	713	1×230 V	750	10 00 2B 12
	683	3×400 V	750	10 00 1K 12
SP 3A-15	816	1×230 V	1100	10 00 2B 15
	776	3×400 V	1100	10 00 1K 15

KAPCSOLÁSI VÁZLAT

- SP 3A 12 vagy SP 3A 15 típusú szivattyúk beépített visszacsapószeleppel, 80 literes membrános légüst, FF 4-8 nyomáskapcsolóval, motorvédelem-kapcsolóval, 0–10 bar manométerrel, 4×1,5 mm² búvárkábelrel, (20 méter az SP 3A 12-nél vagy 30 méter az SP 3A 15-nél), kábelcsatlakozó, kábelbilincs, 1¼"-os tartóbilincs
- Szárazonfutás elleni védelem: Kapcsolószekrény elektróda-relékel (10. tétel) Merülő elektróda, 3 darab (11. tétel) Elektróda kábel (12. tétel)



SZÁLLÍTÓ TELJESÍTMÉNY



ALKALMAZÁS

- A Grundfos SPO típusú búvárszivattyúja kiválóan alkalmas a házi vízellátás biztosítására, víztelenítésre, valamint a háztartásban és hétvégi házakban nyomásfokozásra.
- A széles termékválaszték lehetővé teszi az összes telepítési mód alkalmazását: hagyományos 5" vagy nagyobb átmérőjű kutak, és esővíz tározók.

TERMÉKELŐNYÖK

- Nem korrodáló anyagok és rozsdamentes nemesacélból készült hidraulika alkatrészek garanciát jelentenek a szivattyú hosszú élettartamára
- A dupla csúszógyűrűs tengelytömítés zavarmentes üzemelést tesz lehetővé
- Rövid karbantartási időigény a dugulás esetén egyszerűen szétszedhető beömlőszűrőnek köszönhetően
- A gyári csomagolás tartalmazza a hálózati kábelt, a villásdugót, a beépített kondenzátort, úszókapcsolót és a „Gyorstelepítés” c. használati utasítást az egyszerű és gyors telepítés érdekében
- Alkalmas szárazon történő telepítésre is
- Tápfeszültség: 1×230 V, 50 Hz

KONSTRUKCIÓ

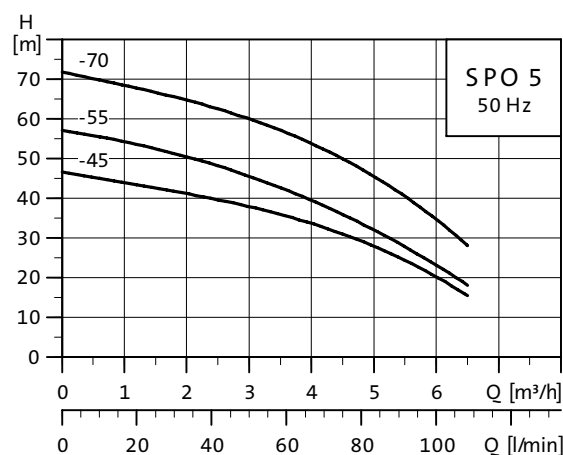
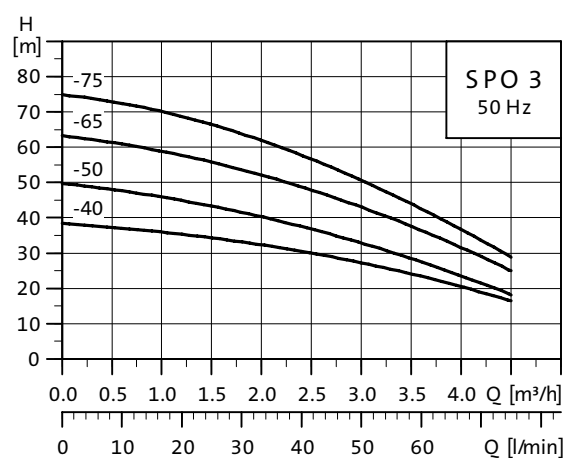
- Rozsdamentes nemesacélból készült járókerék, fokozatház és tengely
- Egyfázisú kivitel beépített motorvédelemmel
- Maximális közeghőmérséklet: 40 °C
- Maximális üzemi nyomás: 10 bar

MŰSZAKI ADATOK

Szivattyú	Fokozatok száma	Méreték [mm]		Csatlakozás	Kábel [m]	Max. hőm.	Tápfeszültség 50 Hz	P ₁ [W]	I _N [A]	Cikkszám
		A	B							
SPO 3-40 A	3	546	140	Rp 1 1/4"	20	40 °C	1×230 V	750	4,6	96 58 71 31
SPO 3-50 A	4	546	140	Rp 1 1/4"	20	40 °C	1×230 V	750	6,1	96 58 71 32
SPO 3-65 A	5	606	140	Rp 1 1/4"	20	40 °C	1×230 V	1000	7,1	96 58 71 33
SPO 3-75 A	6	626	140	Rp 1 1/4"	20	40 °C	1×230 V	1200	8,7	96 58 71 34
SPO 5-45 A	4	546	140	Rp 1 1/4"	20	40 °C	1×230 V	750	5,9	96 58 71 35
SPO 5-55 A	5	606	140	Rp 1 1/4"	20	40 °C	1×230 V	1000	7,4	96 58 71 36
SPO 5-70 A	6	626	140	Rp 1 1/4"	20	40 °C	1×230 V	1200	8,8	96 58 71 37



SZÁLLÍTÓ TELJESÍTMÉNY



ALKALMAZÁS

- Az SB szivattyú tiszta víz szivattyúzására alkalmas kompozitházas búvárszivattyú, elsősorban csapadék-vízgyűjtő rendszerekhez.
(Maximális szemcseméret: 1 mm.)
- **Főbb beépítési területek**
Kerti öntözés, WC-öblítés, mosógép ellátás, autómossa, locsolás:
 - ásott kutakból
 - tározókból, ciszternákból
 - vízfolyásokból, folyókból és tavakból

TERMÉKELŐNYÖK

- **Alacsony zajszint:** a beemerülő szivattyúk jóval kevesebb zajt bocsátanak ki a szabadon állókhoz képest
- **Megbízhatóság:** a rozsdamentes acélból készült szűrő megakadályozza a nagyobb részecskék szivattyúba áramlását, a kompozit és rozsdamentes anyagok pedig ellenállóbbá teszik a szivattyút a korrózióval szemben
- **Integrált védelem:** a szivattyú beépített túlterhelés elleni védelemmel rendelkezik
- **Lebegő szűrő:** az AW és MW kivitel szűrője mindig a vízfelszín alatti (üledék- és zsrmentes) tiszta vízzel találkozik
- **Kedvező ár:** a kompozit háznak köszönhetően az SB szivattyú ára jelentősen kedvezőbb a rozsdamentes acélházas SPO szivattyúhoz képest

KONSTRUKCIÓ

A szivattyú kétféle verzióban érhető el:

- **beépített szűrővel** a szívó oldalon
- **szívóoldali csőcsatlakozással**, mely tartalmazza a flexibilis szívócsövet és a szűrőt

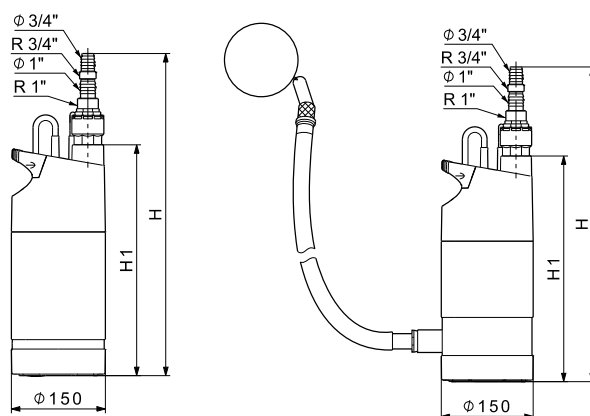
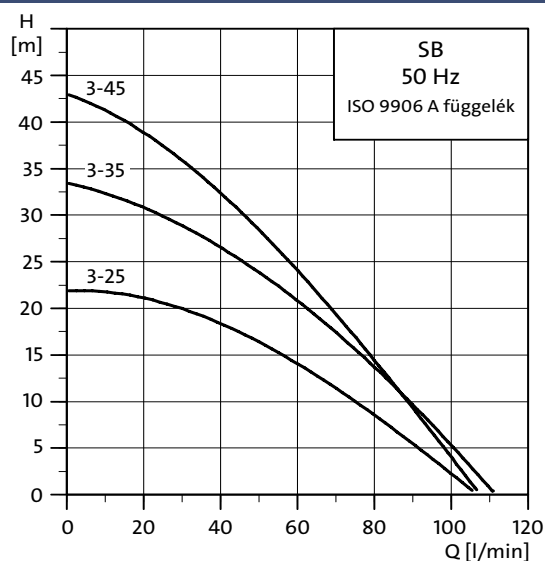
Mindkét verzió esetén a szivattyú lehet úszókapcsolós, vagy úszókapcsoló nélküli. Az úszókapcsoló használható az automatikus üzemhez, vagy a szivattyú szárazonfutás elleni védelmére.

MŰSZAKI ÉS ELEKTROMOS ADATOK

Típus	P ₁ [kW]	I [A]	n [1/min]	H1 [mm]	H [mm]	m [kg]	Cikkszám
SB 3-25 A	0,57	2,8	2800	370	537	8,2	97 68 66 99
SB 3-25 M	0,57	2,8	2800	370	537	8	97 68 66 98
SB 3-35 A	0,8	3,8	2800	392	559	9,42	97 68 67 01
SB 3-35 AW	0,8	3,8	2800	392	559	9,56	97 68 67 03
SB 3-35 M	0,8	3,8	2800	392	559	9,22	97 68 67 00
SB 3-35 MW	0,8	3,8	2800	392	559	9,36	97 68 67 02
SB 3-45 A	1,05	4,8	2800	417	584	9,69	97 68 67 05
SB 3-45 AW	1,05	4,8	2800	417	584	9,83	97 68 67 07
SB 3-45 M	1,05	4,8	2800	417	584	9,49	97 68 67 04
SB 3-45 MW	1,05	4,8	2800	417	584	9,63	97 68 67 06



SZÁLLÍTÓ TELJESÍTMÉNY



ALKALMAZÁS

A PM1 és PM2 nyomásfüggő vezérlőegység kiválóan alkalmas kis vízellátású szivattyúk és nyomásfokozó berendezések automatikus üzemeltetésére. Családi és hétfégi házak valamint kertek, parkok öntöző rendszereinek vízellátására.

TERMÉKELŐNYÖK

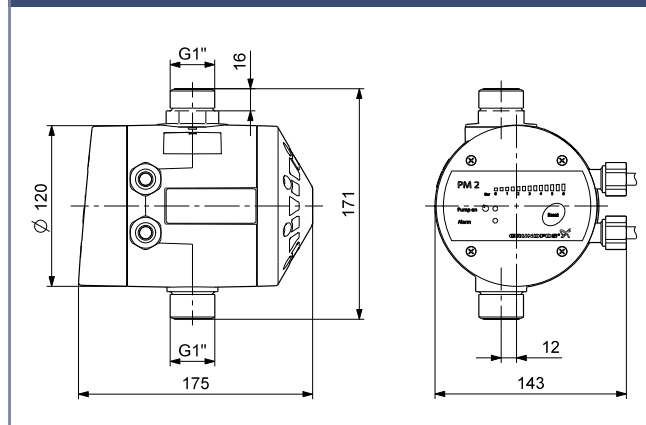
- Szabadon választható beépítési helyzet
- Elfordítható nyomócsonk
- Szárazon futás elleni védelem
- Kapcsolás elleni védelem
- Nem igényel beszabályozást vagy karbantartás

KONSTRUKCIÓ

- Tápfeszültség: 1×230 V, 50 Hz
- Tápfeszültség, üzem és hibajelzés
- Max. üzemi nyomás: 10 bar
- Csatlakozás: G1
- Beépített visszacsapószelep
- Beállítható bekapcsolási nyomás
- Választható újraindítási módok
- Automatikus újraindítás
- Nyomáskijelzés
- Beépített membrános légüst 0,1 l



MÉRETEK



MŰSZAKI ADATOK

Szivattyú	Méretek [mm]		Csatlakozás	Max. hőm.	p _{be} [bar]	Tápfeszültség 50 Hz	I _{max} [A]	P _{max} [W]	Cikkszám
	A	B							
PM1	171	165	G 1"	40 °C	1,5	1×230 V	6	1200	96 84 86 70
PM1	171	165	G 1"	40 °C	2,2	1×230 V	6	1200	96 84 87 01
PM2	171	175	G 1"	40 °C	1,5...5	1×230 V	10	2000	96 84 87 38







SZENNYVÍZ

Szennyvízkezelés felsőfokon

A Grundfos szivattyúi a szennyezett- és szennyvíz elvezetését a lehető legegyszerűbbé és leghatékonyabbá teszik.

Flexibilis szivattyúprogramunk megfelel minden elvárásnak. Hordozható és rögzített telepítésű szivattyúkat kínálunk a csatornaszint alatt és felett történő széles alkalmazási területre. Természetesen ehhez az alapot a Grundfos szivattyúk problémamentes telepítése, a már ismert minőség és üzembiztonság adja.

ALKALMAZÁS

Az Unilift CC minden szokásos feladatot ellát a pince víztelenítése keretében. Max. 10 mm átmérőjű szilárd anyagok átáramlását biztosító keresztmetszetével kiválóan alkalmas házi szennyezett víz, valamint a pince szivárgó aknájában összegyűlt víz elszállítására. A szivattyú üzemeltetése részben vagy egészben víz alatt történik.

TERMÉKELŐNYÖK

- A szűrőtalp levételét követően – alacsony leszávási szint akár 3 mm-ig
- Tartós üzemeltetés lehetséges
- Adapter az egyszerű csatlakoztatáshoz és visszacsapó szelep
- Az úszókapcsoló egyszerű beállítása a kívánt start/stop vízszinthez
- Kerámia tengelytömítés háromszoros tömítőfelülettel a motor hatékony védelme érdekében
- Beépített termikus motorvédelem
- Beépített légtelenítő szelep

KONSTRUKCIÓ

- Szivattyúház kompozit, további alkatrészek rozsdamentes acél
- Robusztus levehető szűrőtalp
- 10 mm szabad áramlási keresztmetszettel
- Max. telepítési mélység: 10 m
- IP 68 védettség, F szigetelési osztály
- UNILIFT CC változatok:
 - CC M: úszókapcsoló nélkül
 - CC A1: úszókapcsolóval

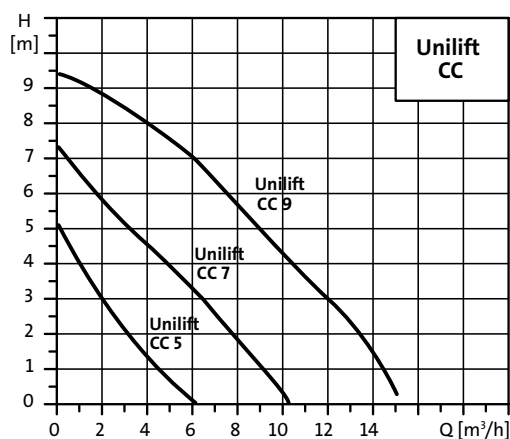
MŰSZAKI ADATOK

Szivattyú	Méretek [mm]		Csatlakozás	Kábel [m]	Max. hőm.	Tápfeszültség 50 Hz	P ₁ [W]	I _N [A]	Cikkszám
	A	B							
CC 5 A1	305	160	Rp ¾",1",1 ¼"	10	40 °C	1×230 V	240	1,1	96 28 09 66
CC 7 A1	305	160	Rp ¾",1",1 ¼"	10	40 °C	1×230 V	380	1,7	96 28 09 68
CC 9 A1	340	160	Rp ¾",1",1 ¼"	10	40 °C	1×230 V	780	3,7	96 28 09 70

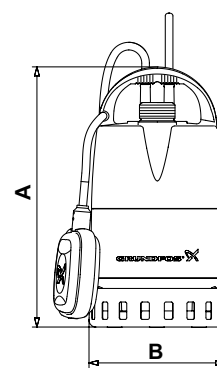
Közeghőmérséklet rövid ideig max. 70 °C (max. 2 percig, 30 perces intervallumokban)



SZÁLLÍTÓ TELJESÍTMÉNY



MÉRETEK



ALKALMAZÁS

Pincék víztelenítésére szolgáló nemesacélból készült, nedvestengelyű motorral felszerelt merülőszivattyú. Alkalmos enyhén szennyezett háztartási szennyezettvíz, talaj- és csurgalékvíz szállítására, kisebb tározók és úszómedencék ürítésére, illetve kisebb víz-tisztító berendezésekhez vagy öntözési feladatokra. Szállítható alacsony szilárdanyag-tartalommal rendelkező közeg fekáliatartalom nélkül. A szivattyú telepíthető épületen kívül és belül egyaránt, rögzített és mobil módon.

TERMÉKELŐNYÖK

- Egyfázisú kivitel úszókapcsolóval
- Vezetékcsatlakozás cserélhető – villásdugó kivitelű csatlakozó
- Hosszú élettartamú vízálló vezetékcslakozás
- Hűtőburkolat lehetővé teszi a szivattyú vízszint feletti tartós használatát
- Alacsony leszívási szint
- Robosztus motor
- Beépített termokapcsolós motorvédelem
- Hosszú élettartamú siklócsapágy

KONSTRUKCIÓ

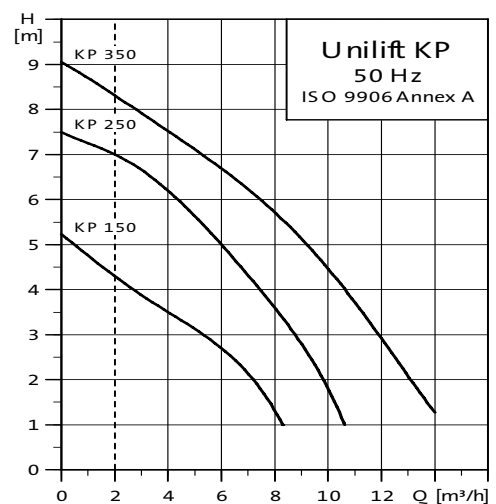
- Minden komponens rozsdamentes acélból készül
- Levehető szűrő és csapágytárcsa
- 10 mm szabad áramlási keresztmetszettel
- Max. telepítési mélység: 10 m
- IP 68 védelem, F szigetelési osztály
- UNILIFT KP változatok:
 - KP M1: úszókapcsoló nélkül
 - KP A1: úszókapcsolóval
 - KP AV: függőleges szintkapcsolóval

MŰSZAKI ADATOK

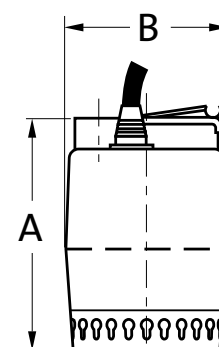
Szivattyú	Méretek [mm]		Csatlakozás	Kábel [m]	Max. hőm.	Tápfeszültség 50 Hz	P ₁ [W]	I _N [A]	Cikkszám
	A	B							
KP 150 A1	214	149	Rp 1 1/4"	3	50 °C	1×230 V	300	1,3	01 1H 16 00
KP 250 A1	214	149	Rp 1 1/4"	3	50 °C	1×230 V	500	2,2	01 2H 16 00
KP 350 A1	224	149	Rp 1 1/4"	3	50 °C	1×230 V	700	3,2	01 3H 16 00



SZÁLLÍTÓ TELJESÍTMÉNY



MÉRETEK



ALKALMAZÁS

Rozsdamentes acélból készült merülőszivattyú csúszógyűrűs tömítéssel drénrendszerekben történő alkalmazásra. Alkalmos enyhén szennyezett háztartási szennyezett víz, kisméretű szilárd anyagokat tartalmazó talaj- és csurgalékvíz, enyhén agresszív közegek szállítására, kisebb tározók és úszómedencék ürítésére, illetve kisebb víztisztító berendezésekhez.

Alkalmos alacsony szilárdanyag-tartalmú közeg szállítására, mosógép vízének elszállítására főzőmosás esetén is, a közeg azonban nem rendelkezhet fekáliatartalommal.

A szivattyú telepíthető épületen kívül és belül egyaránt, rögzített és mobil módon.

TERMÉKELŐNYÖK

- Hosszúélettartamú vízálló vezetékcsatlakozás
- Vezetékcsatlakozás cserélhető – villásdugó kivitelű csatlakozó
- Hosszú élettartamú rozsdamentes acél kivitelben
- Magas minőségű SiC csúszógyűrűs tömítés
- Szárazonfutás-biztos
- Állítható úszókapcsoló beállítható kapcsolási pontokkal
- Beépített motorvédelem

KONSTRUKCIÓ

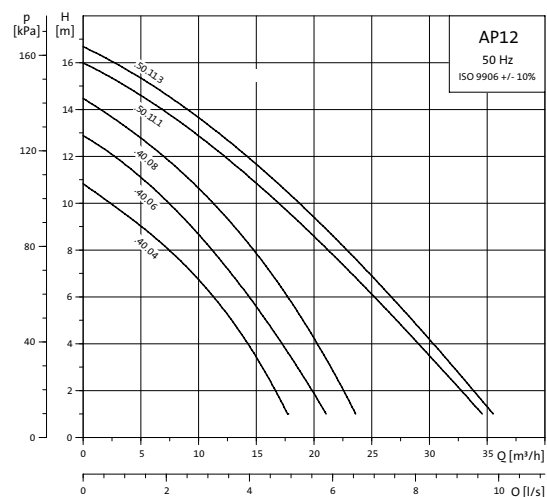
- Nyitott szabadáramú járókerék 10 mm átáramlási keresztmetszettel
- Szűrő egyszerűen leszedhető
- Hűtőburkolat lehetővé teszi a szivattyú vízszint feletti tartós használatát
- Max. telepítési mélység: 10 m
- IP 68 védettség, F szigetelési osztály

MŰSZAKI ADATOK

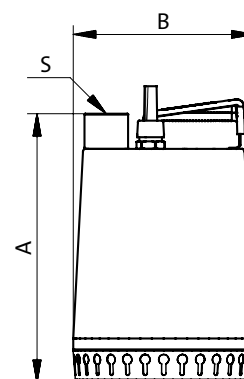
Szivattyú	Méretek [mm]		Csatlakozás	Kábel [m]	Max. hőm.	Tápfeszültség 50 Hz	P ₁ [W]	I _N [A]	Cikkszám
	A	B							
AP 12.40.04.A1	321	216	Rp 1 ½"	10	55 °C	1×230 V	700	3	96 01 10 18
AP 12.40.06.A1	321	216	Rp 1 ½"	10	55 °C	1×230 V	900	4,4	96 01 09 79
AP 12.40.08.A1	346	216	Rp 1 ½"	10	55 °C	1×230 V	1300	5,9	96 01 09 80
AP 12.50.11.A1	357	241	Rp 2"	10	55 °C	1×230 V	1700	8,5	96 01 09 81
AP 12.50.11.A3	357	241	Rp 2"	10	55 °C	3×400 V	1900	3,2	96 02 38 74



SZÁLLÍTÓ TELJESÍTMÉNY



MÉRETEK



ALKALMAZÁS

- Az Unilift AP 35B és Unilift AP 50B típusú szivattyúkat speciálisan házi szennyezett- és szennyvíz vagy egyéb max. 50 mm nagyságú szennyező anyagot tartalmazó, nem agresszív közegek szállítására tervezték.
- Az Unilift AP B szivattyúk talpgyűrűvel kerülnek szállításra, telepítésük történhet függőlegesen vagy vízszintesen
- Háztartási víztelenítés, szennyvízelvezetés
- Háztartási szennyezett víz elszállítása a mosógéptől stb.
- Mezőgazdasági vagy ipari közegek szállítása
- Fekáliás szennyvízre az AP 50B típusú szivattyú javasolt.

TERMÉKELŐNYÖK

- Egyfázisú típusok úszókapcsolóval és földelt villásdugóval kerülnek szállításra
- Tartós üzemeltetés lehetséges
- Maximális szilárdanyag nagyság: 35 mm az Unilift AP 35B és 50 mm az Unilift AP 50B modell esetén
- A szivattyúrész karbantartása és szerelése rendkívül felhasználóbarát, a nemesacél kapcsok segítségével néhány mozdulattal elválasztható a motortól
- A hálózati kábel és az úszókapcsoló szerelése egyszerű
- Tápfeszültség: 1×230 V, 50 Hz vagy 3×400 V, 50 Hz

KONSTRUKCIÓ

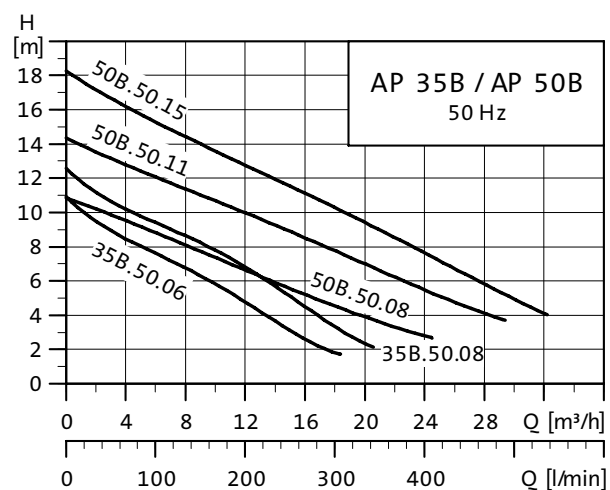
- Rozsdamentes nemesacélból készült szivattyúház és járókerék
- IP 68 védelem
- F szigetelési osztály
- Vortex-járókerék
- Szilíciumkarbid csúszógyűrűs tömítés

MŰSZAKI ADATOK

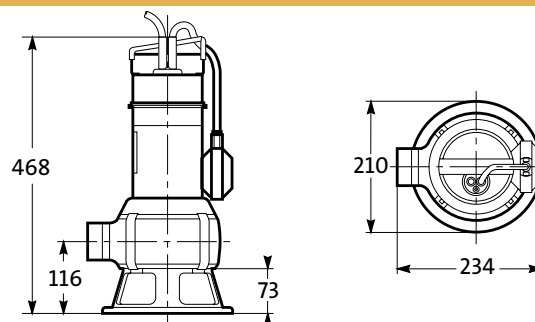
Szivattyú	Méretek [mm]		Csatlakozás	Kábel [m]	Max. hőm.	Tápfeszültség 50 Hz	P ₁ [W]	I _N [A]	Cikkszám
	A	B							
AP 35B.50.06.A1	430	234	Rp 2"	5	40 °C	1×230 V	1000	4,6	96 00 45 62
AP 35B.50.08.A1	455	234	Rp 2"	5	40 °C	1×230 V	1250	5,44	96 00 45 74
AP 50B.50.08.A1	455	234	Rp 2"	5	40 °C	1×230 V	1200	5,37	96 00 45 86
AP 50B.50.11.A1	455	234	Rp 2"	5	40 °C	1×230 V	1750	8	96 00 45 98
AP 50B.50.11.3	455	234	Rp 2"	5	40 °C	3×400 V	1750	2,81	96 00 46 01



SZÁLLÍTÓ TELJESÍTMÉNY



MÉRETEK



Telepítési mélység: max. 10 m a vízszint alatt. Megszakítás nélküli üzemmód esetén a szivattyúnak folyamatosan víz alatt kell lenni.

ALKALMAZÁS

A Grundfos Sololift2 átemelő berendezések azokon a területeken kerülnek alkalmazásra, ahol a szennyvíz a csatornaszint alatt keletkezik vagy a víz elvezetése gravitációsan nem lehetséges.

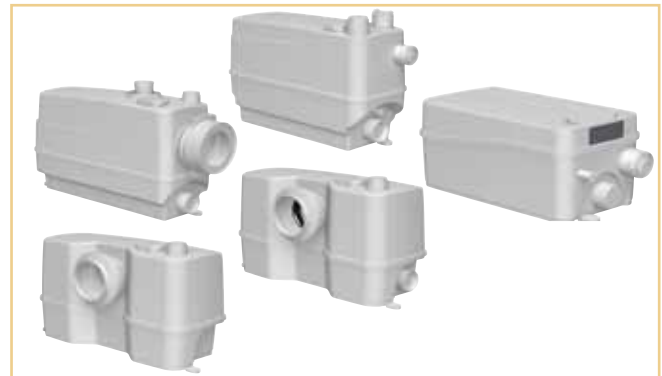
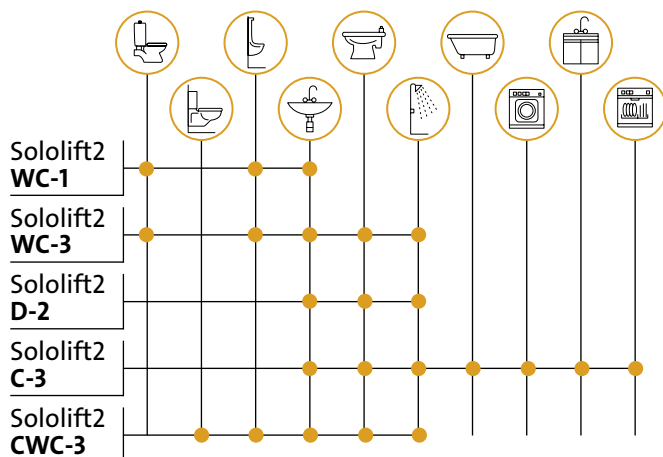
A Sololift2 felaprítja (csak WC típusok) és rövid idő alatt eltávolítja a szennyvizet – akár 1 liter/sec teljesítménnyel – max. 6 méter magasság és 100 méter távolság esetén a következő fővezetékhez.

Ideális utólagosan elhelyezett vizes berendezések gyors és elegáns szereléséhez, elkerülve a költséges és nem esztétikus szükségmegoldásokat.

A Grundfos Sololift2 sorozata öt átemelő berendezést foglal magába különböző háztartási szennyvízelvezetési feladatok épületen belüli ellátására.

KONSTRUKCIÓ

- A **Sololift2 WC-1** és **Sololift2 WC-3** egy kisméretű, csatlakoztatásra kész kompakt szennyvízáttemelő berendezés, elsősorban csatornaszint alatti helyiségekben keletkező szennyvizek szállítására.
- A **Sololift2 CWC-3** egy kisméretű, csatlakoztatásra kész kompakt szennyvízáttemelő berendezés, elsősorban csatornaszint alatti helyiségekben keletkező szennyvizek szállítására.
A Sololift2 CWC-3 alkalmas hátsó kiömlésű WC mögötti térbe történő beépítésre.
- A **Sololift2 C-3** egy kompakt és erős átemelőtelep, amely akár 90 °C-os víz szivattyúzására is alkalmas ipari mosógépből, mosogatóból, konyhai mosdóból, fürdőből, zuhanyból, bidéből és mosdóból.
- A **Sololift2 D-2** egy kisméretű, csatlakoztatásra kész kompakt átemelő berendezés, elsősorban csatornaszint alatti helyiségekben keletkező szennyezett vizek szállítására.
A Sololift2 D-2 alkalmas zuhanykabin alá történő beépítésre is.



TULAJDONSÁGOK

Megbízhatóság

- Hegesztett, nyomásálló tartály
- Robusztus őrlő (WC típusoknál)
- Vortex járókerék 20 mm-es szabad szakasszal a megbízhatóság növelése érdekében. 30 percen át akár 90 °C-os vízhőmérsékletben is tud dolgozni. (C-3, D-2 típusoknál)

- Speciális tekercseléssel ellátott erős motor

Könnyű szervizelés

- Száraz motorkialakítás a könnyű és tiszta karbantartás végett. A motor, a szivattyú és a vezérlőegység egybe van építve a könnyebb karbantartás és csere végett. A SOLOLIFT2 az egész karbantartás alatt a helyén marad.
- Szerviz esetén az önbeálló autocsatlakozás megkönnyíti a szerelést
- Az összes csavar elveszíthetetlen
- Manuális dugulás elhárító funkció
- Külön leeresztő funkció tokkal és leeresztő tömlővel
- A nyomáskapcsoló a tartályon kívül van, így nincsenek mozgó alkatrészek a szennyvízben

Cserélhetőség

- Még kompaktabb kivitel. Könnyen pótol bármilyen más átemelő készüléket a piacon. Választható kimeneti irány a könnyebb cseréhez.
- Adaptív állítható magasságú csatlakozók.

Kevés karbantartást igényel

- Innovatív kivitelű alsó rész erős horonnyal és öntisztító funkcióval, amely megakadályozza a lerakódást.

Könnyű üzembe helyezés

- Emelő beszerelési csatlakozással, amely megkönnyíti a SOLOLIFT2 üzembe helyezését.
- Könnyen csatlakoztatható hozzá riasztó egység – csak egy kis PCB-t kell beilleszteni egy jelzővel.
- Egyféle motor az összes modelhez.
- Állhat önállóan vagy falba szerelve (kivéve WC-1, WC-3) is.

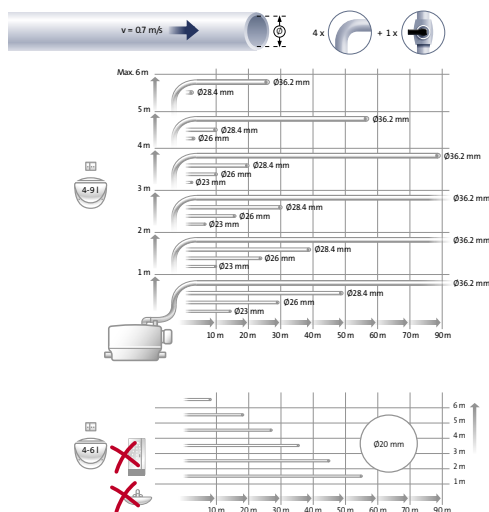
MŰSZAKI ADATOK

Típus	Cikkszám	Hozzáfolyási csatlakozás	Teljesítmény-felvétel [kW]	Térfogat-áram [l/min]	Szállító-magasság [m]	Közeghőmérséklet [°C]
Sololift2 CWC-3	97 77 53 16	1×DN 100 + 3×DN 40	0,62	max. 137	max. 8,5	max. +50
Sololift2 WC-1	97 77 53 14	1×DN 100 + 1×DN 40	0,62	max. 149	max. 8,5	max. +50
Sololift2 WC-3	97 77 53 15	1×DN 100 + 3×DN 40	0,62	max. 149	max. 8,5	max. +50
Sololift2 C-3	97 77 53 17	3×DN 40	0,64	max. 204	max. 8,5	folyamatosan +75 (max. 90 °C 30 percen keresztül)
Sololift2 D-2	97 77 53 18	2×DN 40	0,28	max. 119	max. 5,5	max +50 °C

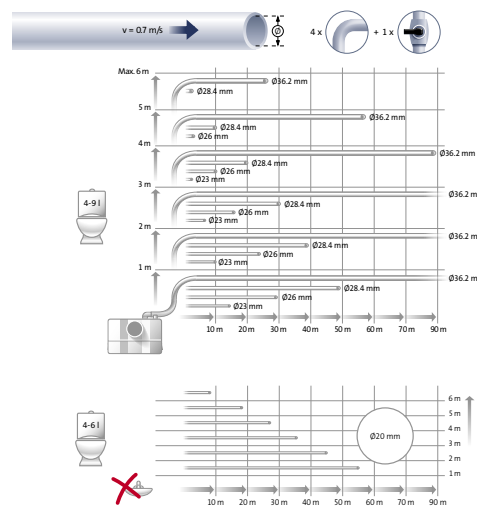
Villamos védelem: IP 24

Tápfeszültség: 1×220–240 V, 50 Hz

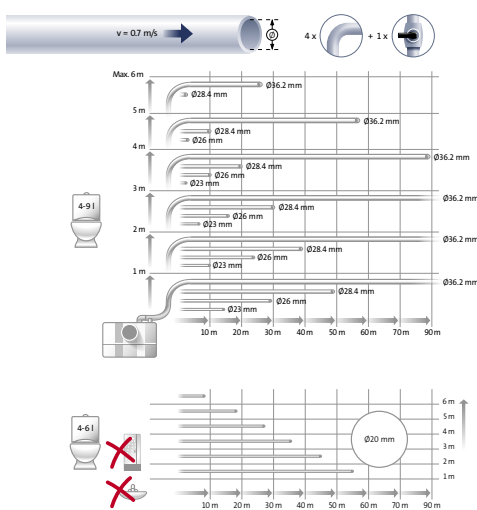
TELEPÍTÉS



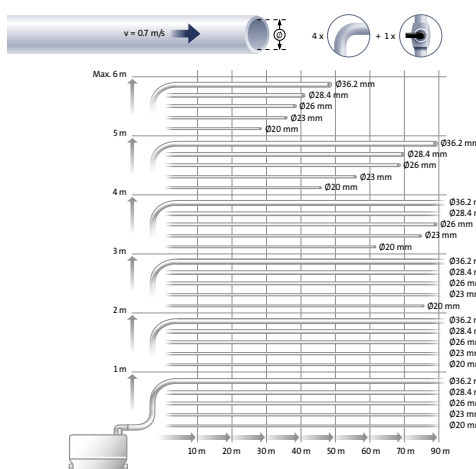
Sololift2 CWC-3



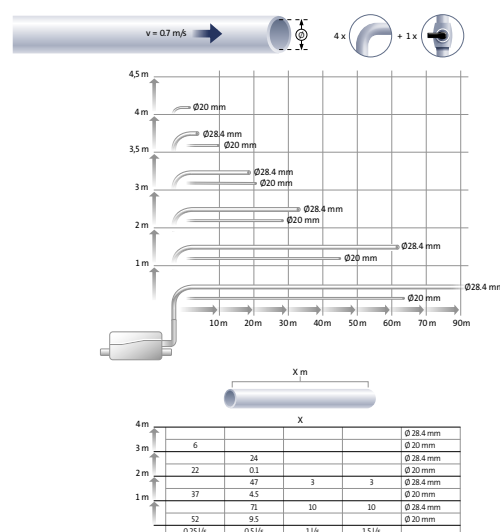
Sololift2 WC-1



Sololift2 WC-3



Sololift2 C-3



Sololift2 D-2

ALKALMAZÁS

Ahol a házi szennyezett víz a csatornaszint alatt keletkezik, ott a Grundfos LIFTAWAY B típusú szennyvíz átemelő berendezései kínálják az ideális megoldást. A berendezést a Grundfos KP vagy AP szivattyúk csatlakoztatására gyárilag előkészítik.

A LIFTAWAY B szagmentesen zárt gyűjtőaknája a padló alatti telepítésre van rendszeresítve.

A háztartási átemelő berendezés műanyag tartályát a padlóba kell betonozni és a beépítést követően járni lehet rajta. A fedlap magassága állítható a padlószint-hoz való igazítás érdekében.

A berendezéshez tartozik három derékszögben elhelyezett hozzáfolyási csomák, valamint a fedlapba beépített padlóösszefolyó.

KONSTRUKCIÓ

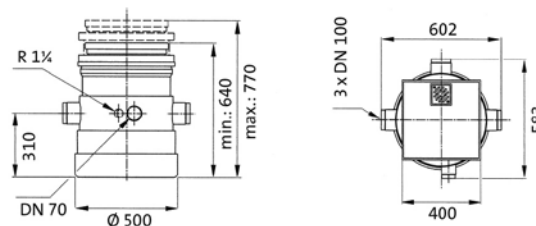
- Szennyvíz átemelő berendezés padló alatti beszerelésre, amely alkalmas egy KP típusú pince víztelenítő szivattyú vagy egy AP 12 típusú szennyezettvíz szivattyú befogására.
- Robusztus, ütésálló műanyagtartály teleszkópos nyakkal
- Aknafedél beépített padlóösszefolyóval és bűzelzárárral
- Elforgatható fedlap a csempefugákhoz vagy a helység széléhez való beállításhoz. Használható rácsként vagy csempekeretként is.
- Beépítési készlet a szivattyúhoz, amely tartalmaz egy visszacsapó szelepet, belső nyomóvezetékét, átvezetőidomot és nyomócsomót.
- A 3 m kábellel és a földelt villásdugóval felszerelt szivattyút külön kell megrendelni.
- Hozzáfolyási csomák: 3 × \varnothing DN 100, oldalt
1 × padlóösszefolyó, fent
- Nyomócsatlakozás: Rp 1¼"
- Szellőzőcsomák: DN 70, oldalt
- Megengedett közeghőmérséklet: 50 °C, rövid ideig (max. 3 perc) 70 °C

MŰSZAKI ADATOK

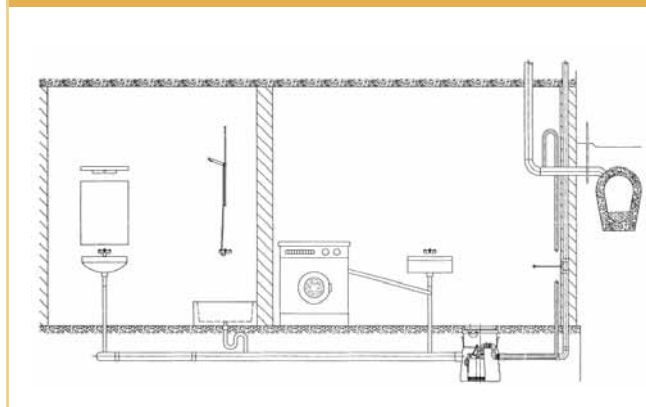
Szivattyú	LIFTAWAY B tömege csak tartály [kg]	Szivattyú tömege [kg]	Szállítómagasság [m]	1	2	3	4	5	6	7	8	9	10	11	12	13
KP 150-A1	9,0	5,5	Térfogatáram m ³ /h	2,1	1,8	1,2	0,6	–	–	–	–	–	–	–	–	–
KP 250-A1	9,0	6,9		2,6	2,4	2,2	1,8	1,5	1,1	0,5	–	–	–	–	–	–
AP 12.40.04	9,0	11,0		3,9	3,5	3,2	2,9	2,4	2,2	1,7	1,0	0,4	–	–	–	–
AP 12.40.06	9,0	11,6		4,6	4,3	3,9	3,6	3,3	3,1	2,8	2,4	2,0	1,6	1,0	0,5	–
AP 12.40.08	9,0	12,6		5,0	4,7	4,3	4,2	3,9	3,8	3,5	3,1	2,7	2,3	1,9	1,3	0,7



MÉRETEK



BEÉPÍTÉSI PÉLDA



ALKALMAZÁS

A LIFTAWAY C helytakarékos szennyvízátelő berendezés – Grundfos KP szivattyúval kiegészítve – alkalmas fekáliát nem tartalmazó szennyvíz összegyűjtésére és elvezetésére.

A LIFTAWAY C magas minőségű műanyagból készült, könnyen tisztítható tartálya telepíthető a padlóra vagy szerelhető a falra is.

A csatlakozó vezetékek külön szerszám nélkül is szerelhetők.

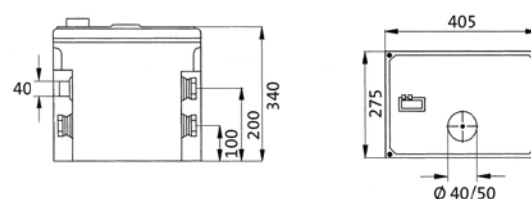
Az aktívszén szűrő megakadályozza a kellemetlen szagok kiáramlását. Külön levegőztető vezeték kiépítése nem szükséges.

KONSTRUKCIÓ

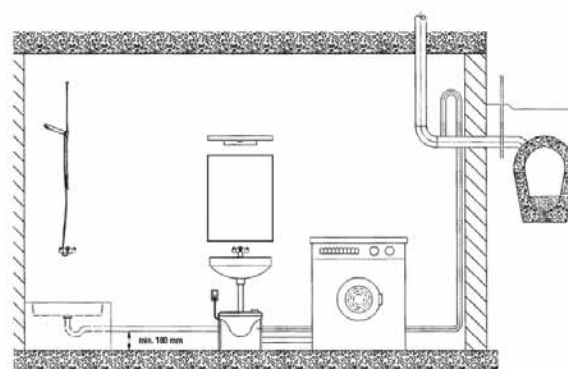
- Szennyvíz átemelő berendezés padló feletti beszerelésre, amely alkalmas egy KP 150-A1 vagy KP 250-A1 típusú pince víztelenítő szivattyú befogadására.
- Robusztus, ütésálló műanyagtartály fehér, sima felülettel
- Padlóra vagy falra történő rögzítési lehetőség
- A hozzáfolyási és nyomócsatlakozások szerelésre előkészítve
- Beépítési készlet a szivattyúhoz, amely tartalmaz egy visszacsapó szelepet, belső nyomóvezetékét, átvezetőidomot és rugalmas nyomócsontot bilincscsel.
- A 3 m kábellel és a földelt villásdugóval felszerelt szivattyút külön kell megrendelni.
- Aktívszén szűrős levegőztető nyílás
- Hozzáfolyási csatlakozás: 3 × Ø 40 mm, oldalt
1 × Ø 40/50 mm
- Nyomócsatlakozás: Ø 40 mm, jobb vagy bal oldalon
- Bekapcsolási szint: 135 mm vagy 260 mm
- Megengedett közeghőmérséklet: 50 °C, rövid ideig (max. 3 perc) 70 °C



MÉRETEK



BEÉPÍTÉSI PÉLDA



MŰSZAKI ADATOK

Szivattyú	LIFTAWAY C tömege csak tartály [kg]	Szivattyú tömege [kg]	Szállítómagasság [m]	1	2	3	4	5	6	7
KP 150-A1 (10 m kábel)	2,5	5,5	Térfogatáram m ³ /h	2,1	1,8	1,2	0,6	–	–	–
KP 250-A1 (10 m kábel)	2,5	6,9		2,6	2,4	2,2	1,8	1,5	1,1	0,5

ALKALMAZÁS

Kompakt és megbízható, szennyvíz átemelő berendezés komplett vezérléssel családi házakban keletkező fekáliatartalmú szennyvizek elvezetésére.

Alkalmos terepszint alatti lakások, beépített pince-szintek, melléképületek és családi házak szennyvizének elvezetésére, WC-hez közvetlen csatlakoztatási lehetőséggel, a padlóra vagy aknába építhető, egy- és háromfázisú kivitelrel, komplett csatlakoztatásra kész állapotban szállítva.



TERMÉKELŐNYÖK

- Csatlakozásra készen, visszacsapó szeleppel együtt előszerelt
- Kényelmes, egyszerű mikroprocesszoros vezérlés különböző hozzáfolyási magasságokhoz igazítható szintbeállítással
- Magas minőségű torlónyomásszint érzékelő, szennyviznek ellenálló, különösen biztonságos vépszintjelzés külön szintkapcsolóval
- Elárasztás biztos
- Az alacsony tömeg megkönnyíti a szállítást és telepítést
- Választás szerint 4 fő hozzáfolyási csatlakozás DN 100 és kettő további csatlakoztatási lehetőség a maximális csatlakoztatási flexibilitás érdekében
- 2 hozzáfolyási magasság egy berendezésben
- Közvetlen csatlakoztatási lehetőség a WC-re
- Valamennyi csavarkötés rozsdamentes acélból készült
- Robosztus gyűjtőtartály polietilénből
- Szabadáramú kerék nagy átáramlási keresztmetszettel
- Az átemelő berendezések ikerszivattyús kivitelben is rendelkezésre állnak.

MULTILIFT MSS/M/MOG	Bemeneti szint [mm]	Tartálytérfogat [l]	Hasznos térfogat [l]	Üzemelés	Feszültség [V]	Teljesítmény P1 / P2 [kW]	I1 / Istart [A]	Ford. [min-1]	Pólusok száma	Csatlakozó típusa	Kábel hosszúság a vezérlés és a motor között [m]	Tömeg [kg]	Cikkszám	
MSS.11.1.2	180/	44	20/28	S3-10%, 1 min.	1×230V	1,8/1,1	8/22,5	2760	2	Schuko	4	28	97 90 10 37	
MSS.11.3.2	250				3×400V		3,2/16	2785		CEE 3P+N+E, 16A			97 90 10 27	
M.12.1.4	180/ 250/ 315	92	34/ 49/ 62	S3-50%, 1 min.	1×230V	1,9/1,4	9/38	1430	4	Schuko	4	69	97 90 10 64	
M.12.3.4					3×400V	1,8/1,5	3,7/19			CEE 3P+N+E, 16A			97 90 10 65	
M.15.1.4					1×230V	2,3/1,7	10,1/39			Schuko			97 90 10 66	
M.15.3.4					3×400V	2,3/1,8	4/19			CEE 3P+N+E, 16A			97 90 10 67	
M.22.3.4				S3-40%	3×400V	2,8/2,3	5,5/29,7	1430	CEE 3P+N+E, 16A	70,5			97 90 10 68	
M.24.3.2				S3-50%, 1 min.	3×400V	3,1/2,6	5,5/39	2920	CEE 3P+N+E, 16A	72			97 90 10 70	
M.32.3.2				3×400V	4,0/3,4	6,7/39	2920	CEE 3P+N+E, 16A	97 90 10 72					
M.38.3.2				S3-40%, 1 min.	3×400V	4,6/3,9	7,5/39	2880	CEE 3P+N+E, 16A				97 90 10 74	
MOG.09.1.2	180/ 250/ 315	92	23/ 37/ 50	S3-35%, 1 min.	1×230V	1,4/0,9	6,3/38	2890	2	Schuko	10	62	97 90 11 24	
MOG.09.3.2					3×400V		2,6/21	2860		CEE 3P+N+E, 16A			97 90 11 25	
MOG.12.1.2					1×230V	1,8/1,2	8,2/38	2820		Schuko			97 90 11 26	
MOG.12.3.2					3×400V		3,1/21	2750		CEE 3P+N+E, 16A			97 90 11 27	
MOG.15.3.2					3×400V	2,3/1,5	3,8/21	2700		CEE 3P+N+E, 16A			64	97 90 11 28
MOG.26.3.2					3×400V	3,7/2,6	5,3/33	2870		CEE 3P+N+E, 16A			85	97 90 11 30
MOG.31.3.2				3×400V	3,9/3,1	6,3/43	2900	CEE 3P+N+E, 16A	93	97 90 11 32				
MOG.40.3.2				S3-30%, 1 min.	3×400V	5,2/4,0	8,2/43	2830		CEE 3P+N+E, 16A			97 90 11 34	

ALKALMAZÁS

A Grundfos AUTOADAPT egy forradalmian új megoldás, amely egyesíti a „hagyományos” átemelő akna előnyeit egy olyan vezérlési módszerrel, amely túlnyomórészt kiküszöböli annak hátrányait.

Az AUTOADAPT intelligens vezérlést tesz lehetővé, amely által a berendezések autonóm módon képesek alkalmazkodni a dinamikusan változó üzemi körülményekhez.

KONSTRUKCIÓ

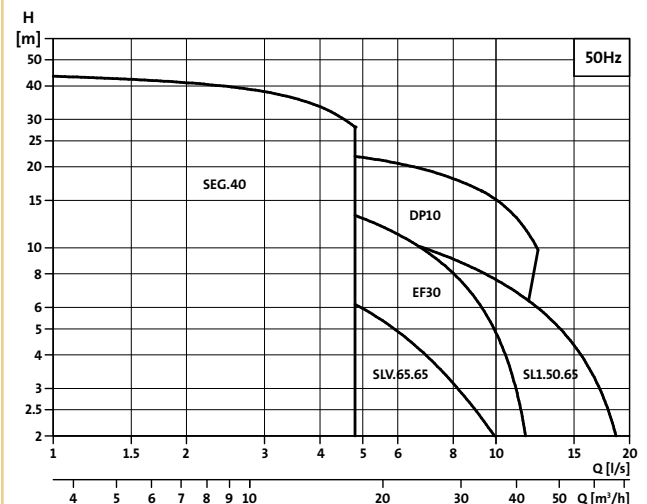
A Grundfos AUTOADAPT átemelő szivattyúk (SEG, DP, EF, SL) tartalmazzák a komplett vezérlést az ehhez szükséges érzékelőket, a teljes körű motorvédelmet és alapkiépítésben egy átfogó monitoring rendszert.

Az SEG AUTOADAPT egyfokozatú, merülőszivattyú, radiális csonkkal, nyomóoldal DN 40/DN 50, PN10 karimával. A szivattyút és a motort egy könnyen oldható összefogó pánt tartja össze. A kábel rögzítése a motorhoz CrNi-acél dugaszolóval történik.

Ezen berendezésekhez nincs szükség úszókapcsolókra, szintérzékelő elektródákra, mert a beépített – mozgó alkatrészt nem tartalmazó – érzékelők jelei alapján önállóan is képesek a szintvezérlésre, továbbá szintén beépített szárazonfutás elleni védelemmel is rendelkeznek, ezzel is növelve az üzembiztosságot. A szivattyúk telepítésénél nincs szükség az elektromos tápkábeleken kívül semmilyen más kommunikációs- vagy jelkábelre, mindössze csak csatlakoztatni kell az elektromos hálózathoz és már üzemelhet is az átemelő. Ezáltal a telepítési-, beüzemelési költségek akár 50%-kal is alacsonyabbak lehetnek egy hagyományos vezérléssel kialakított átemelőhöz képest.



SZÁLLÍTÓ TELJESÍTMÉNY



MŰSZAKI ADATOK

Szivattyú	Nyomócsont [PN 10]	Tápfeszültség 50 Hz	P ₁ /P ₂ [kW]	Áramfelvétel [A]		Cikkszám
				I _N	I _A	
SEG.40.09.E.2.1.502	DN 40	1×230 V	1,4/0,9	6,2	38	96 87 85 05
SEG.40.09.E.2.50B	DN 40	3×400–415 V	1,4/0,9	2,7	21	96 87 85 06
SEG.40.12.E.2.1.502	DN 40	1×230 V	1,8/1,2	8,2	38	96 87 85 09
SEG.40.12.E.2.50B	DN 40	3×400–415 V	1,8/1,2	3,2	21	96 87 85 10
SEG.40.15.E.2.50B	DN 40	3×400–415 V	2,3/1,5	3,8	21	96 87 85 14
SEG.40.26.E.2.50B	DN 40	3×400–415 V	3,7/2,6	6,1	33	96 87 85 16
SEG.40.31.E.2.50B	DN 40	3×400–415 V	3,9/3,1	6,3	43	96 87 85 18
SEG.40.40.E.2.50B	DN 40	3×400–415 V	5,2/4,0	8,2	43	96 87 85 20

HÁZI SZENNYVÍZ AKNA

ALKALMAZÁS

Komplett átemelő aknák családi házak részére, melyek szerelhetők APB 50, és SEG szivattyúkkal. A mellékelt táblázat alapján a csövezés kiválasztható.

Igény esetén kétszivattyús berendezéseket is tudunk szállítani.

KONSTRUKCIÓ

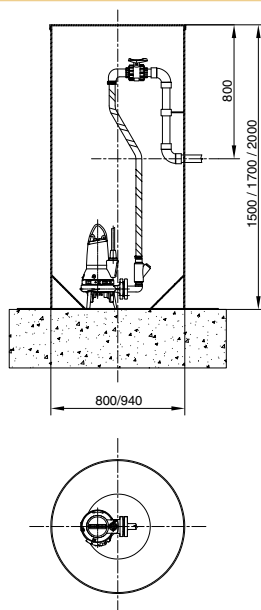
Polipropilén vagy polietilén alapanyagú hengerelt, hegesztett kivitelű szennyvízakna övlemezes erősítéssel.

TERMÉKELŐNYÖK

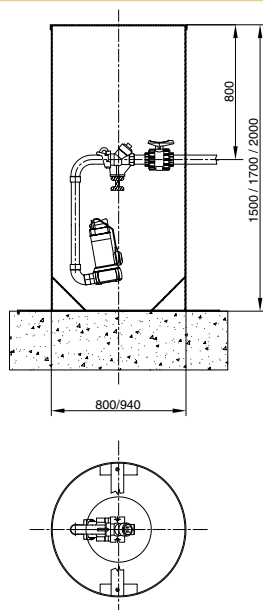
- Hosszú élettartam, kis tömeg.
- A kiválasztott szivattyúhoz illesztett csövezési rendszer.
- Kúpos fenék kialakítás – akna öntisztulás.
- Kitérő rendszerű golyós visszacsapószelep.
- Felúszás ellen biztosított talp kialakítás.
- Lépésálló fedlap.



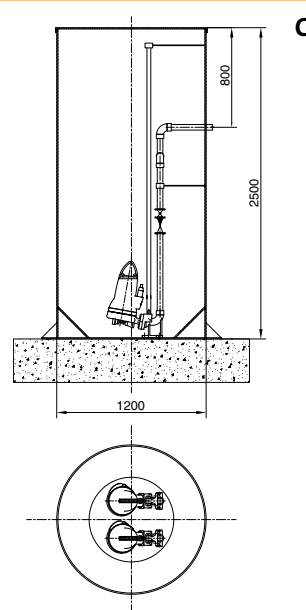
BEÉPÍTÉSI LEHETŐSÉGEK



Talpgyűrűn álló szivattyú
PVC golyós visszacsapó szeleppel, PVC gömbcsappal,
Átvezetéssel és KPE gyorscsatlakozóval



Grundfos gyorscsatlakozóval,
kereszttartóra szerelt szivattyú



Talpaskönyökkel és felső
vezetőcsőtartóval szerelt szivattyú

MŰSZAKI ADATOK

Típus	Leírása	Beépítés típusa	Beépíthető szivattyú típusa	Cikkszám
GHUJUST1	800×1500×5, polietilén, lépésálló fedlappal	A	SEG, AP35B/50B	96 97 36 84
		B	AP50B	
		C	SEG	
GHUJUST2	800×1500×5, polipropilén, lépésálló fedlappal	A	SEG, AP35B/50B	96 96 66 37
		B	AP50B	
		C	SEG	
GHUJUST3	800×1700×5, polietilén, lépésálló fedlappal	A	SEG, AP35B/50B	96 97 36 86
		B	AP50B	
		C	SEG	
GHUJUST4	800×1700×5, polipropilén, lépésálló fedlappal	A	SEG, AP35B/50B	96 97 36 85
		B	AP50B	
		C	SEG	
GHUJUST5	800×1700×6, polietilén, lépésálló fedlappal	A	SEG, AP35B/50B	96 97 36 88
		B	AP50B	
		C	SEG	
GHUJUST6	800×1700×6, polipropilén, lépésálló fedlappal	A	SEG, AP35B/50B	96 97 36 87
		B	AP50B	
		C	SEG	
GHUJUST7	940×2000×8, polietilén, lépésálló fedlappal	A	SEG, AP35B/50B	96 97 36 90
		B	AP50B	
		C	SEG	
GHUJUST8	940×2000×8, polipropilén, lépésálló fedlappal	A	SEG, AP35B/50B	96 97 36 89
		B	AP50B	
		C	SEG	

VEZÉRLÉSEK

Úszókapcsolós szintvezérlés		Cikkszám
LC 108 Szintvezérlő úszókapcsolóhoz ,1 szivattyúhoz 1 × 230 V, direkt indítás. Beépített indító és üzemi kondenzátorral.	3,7 - 12,0 A 30/150 µF	96 10 49 14
LC 108 Szintvezérlő úszókapcsolóhoz, 1 szivattyúhoz 3 × 400 V, direkt indítás	1 – 2,9 A	96 43 39 91
	1,6 – 5,0 A	96 43 39 95
	3,7 – 12,0 A	96 43 39 99
	12,0 – 23,0 A	96 43 40 03
LCD 108 Szintvezérlő úszókapcsolóhoz, 2 szivattyúhoz 1 × 230 V, direkt indítás. Beépített indító és üzemi kondenzátorral.	3,7 – 12,0 A 30/150 µF	96 10 49 34
LCD 108 Szintvezérlő úszókapcsolóhoz, 2 szivattyúhoz 3 × 400 V, direkt indítás	1 – 2,9 A	96 43 40 39
	1,6 – 5,0 A	96 43 40 43
	3,7 – 12,0 A	96 43 40 47
	12,0 – 23,0 A	96 43 40 51

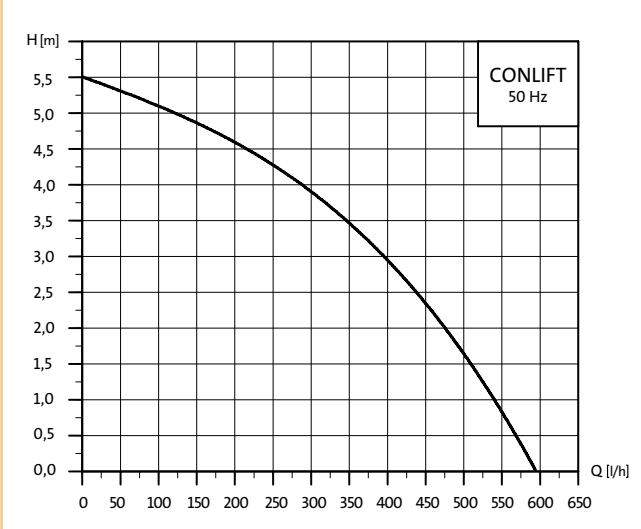
ALKALMAZÁS

- A **Conlift1** berendezés kondenzátum szállítására alkalmas csatornaszint alatti összegyűjtés esetén, ill. olyan beépítési helyzetekben, ahol az egyszerű gravitációs elvezetés nem megoldható.
- A **Conlift2** nagyobb gyűjtőtartállyal rendelkezik, mint a Conlift1. A beépített vészjelző berendezés hangjelzéssel figyelmeztet magas kondenzvíz-szint esetén, ill. felfüggeszti a kazán működését a javítás időtartamára
- A **Conlift2 pH+** egy semlegesítő egységgel van kibővítvve, mely az agresszív, 2,5 pH alatti kondenzátum pH értékét a semleges szintre emeli. A Conlift2 pH+ berendezést olajkazánokhoz, ill. gázkazánokhoz 200 kW fölött javasoljuk
- **Főbb beépítési területek**
 - Kazán kondenzátum, 200 kW kazánteljesítményig és 5 m emelőmagasságig
 - Kondenzátum 2,5 pH felett
 - 2,5 pH alatti kondenzátum esetén Conlift2 pH+ alkalmazása szükséges
 - Légkondicionáló berendezések cseppvíze, hűtő rendszerek, párástó és páramentesítő rendszerek

TERMÉKELŐNYÖK

	Conlift1	Conlift2	Conlift2 pH+
víz és pára elleni szigetelés	●	●	●
gyors és egyszerű telepítés	●	●	●
csendes működés	●	●	●
falra és padlóra szerelhető	●	●	●
beépített visszacsapószelep	●	●	●
tesztüzemi kapcsoló	●	●	●
automatikus üzemmód	●	●	●
hozzáfolyási és nyomóoldali tömlőcsatlakozó tartozékként	●	●	●
beépített vészjelző berendezés hangjelzéssel	-	●	●
érzékel a nyomócső megtörését	-	●	●
pH semlegesítő egység granulátummal	-	-	●
a semlegesítő egység helyzete módosítható	-	-	●
pH tesztér a pH szint ellenőrzésére	-	-	●

SZÁLLÍTÓ TELJESÍTMÉNY



MŰSZAKI ADATOK

	Méret [mm]	Tartálytérfogat [l]		Teljesítményfelvétel [W]	Áramfelvétel [A]	Védettség	Csat. kábel [m]	Csatlakozás [mm]		Tömeg [kg]	Cikkszám
		- névleges	- kapcsolási					- nyomócső	- befolyócső		
Conlift1	258,5x183x165	2,65	0,9	75	0,65	IP 24	1,7	8-10	18-30	4,1	97 93 61 56
Conlift2	258,5x183x165	2,65	0,9	75	0,65	IP 24	1,7	8-10	18-30	4,2	97 93 61 58
Conlift2 pH+	267x225x177	2,65	0,9	75	0,65	IP 24	1,7	8-10	18-30	5,8	97 93 61 72



Központi elérhetőségeink

Grundfos Hungária Kft.
2045 Törökbálint, Park. u. 8.

tel.: 23/511-110

fax: 23/511-111

email: info_ghu@grundfos.com

ajanlatkeres@grundfos.com

www.grundfos.hu

Ajánlatkérésüket az ajanlatkeres@grundfos.com email címünkre várjuk. Részletes műszaki információért kérjük vegye fel a kapcsolatot kollégáinkkal.

Épületgépész üzletág

Kovács György 20/432-4732
értékesítési igazgató

Nagy Attila 20/926-6857
Délnyugat–Magyarország

Ónodi Balázs 20/977-2453
*Közép–Magyarország,
Budapest*

Fórizs László 20/428-1531
Északkelet–Magyarország

Szaszkó Tamás 20/803-2385
Északkelet–Magyarország

Sirkó Gábor 20/268-0407
*boltlátogató
Kelet–Magyarország*

Legoza Péter 20/803-5764
Nyugat–Magyarország

Lukács Tamás 20/455-7904
*boltlátogató
Nyugat–Magyarország*

be think innovate

Grundfos Hungária Kft.
2045 Törökbálint
Park u. 8.
Tel: 23/511-110
Fax: 23/511-111
E-mail: ajanlatkeres@grundfos.com
www.grundfos.hu

GRUNDFOS 

The name Grundfos, the Grundfos logo, and be think innovate are registered trademarks owned by Grundfos Holding A/S or Grundfos A/S, Denmark. All rights reserved worldwide.

9 6799731 0213