

# TELEPÍTÉSI ÉS BEÜZEMELÉSI ÚTMUTATÓ

## FALCON IPCW INDUSTRIAL

MENNYEZETI INFRA ÉS FALI PANEL

**900, 1200, 1800, 2400, 3000, 3600**



**FALCON**

HEAT GENERATION

## Telepítési és használati és útmutató:

Sugárzó elektromos ipari infrapanel: **FALCON IPCW Industrial** raktárba vagy ipari környezetbe

### **Általános műszaki adatok:**

TÍPUS	TELJESÍTMÉNY	FESZÜLTSG	VÉDELEM	MÉRETEK	SÚLY	AJÁNLOTT BEÉPÍTÉSI MAGASSÁG	CIKKSZÁM
	(W)	(V)	(IP)	(mm)	(kg)		
FALCON IPCW Industrial 900	900	230	IP 44	1550*150*60	7,2	TELJES TERÜLET ESETÉN 5-8 MÉTER, ZONA FŰTÉSÉNél 3,4-4,5 MÉTER	5401540
FALCON IPCW Industrial 1200	1200						5401542
FALCON IPCW Industrial 1800	1800	230/400		1550*250*60	11,6		5401544
FALCON IPCW Industrial 2400	2400						5401546
FALCON IPCW Industrial 3000	3000	230/400		1550*350*60	16		5401548
FALCON IPCW Industrial 3600	3600						5401550

### **Telepítés:**

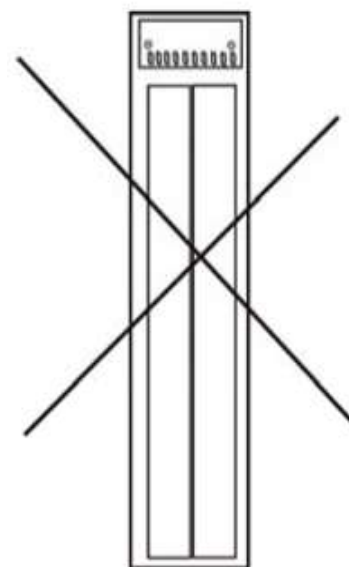
A panelek telepítését csak szakképzett elektromos szakember végezheti. Az elektromos vezetéknek meg kell felelniük a telepítési ország érvényes normáinak.

A panelek mennyezetre vagy oldalfalra szerelhetők a megfelelő felfüggesztő elemekkel vagy szerelő keretekkel.

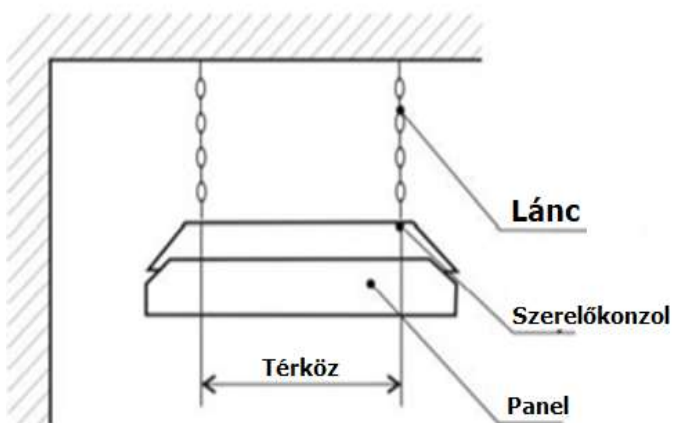
Az alkalmazott lánc vagy drótkötél minimális terhelése 100 kg legyen. A konzolokat és szerelő kereteket az infrapanelek nélkül kell elsőknek összeszerelni és rögzíteni majd így kell a paneleket felszerelni a kialakított rögzítési pontra.

Az infrapanelek dönthető konzolokkal is szerelhetők, ezek a konzolok nem a csomag része külön kell megrendelni őket.

A sugárzó panelek függőlegesen és vízszintesen is szerelhetők. Felszereléskor, döntve, vagy függőlegesen, a csatlakozó panel a panel alsó felén kell helyezkedjen. Döntött vagy függőleges helyzetben a felszálló hő visszafordíthatatlanul károsíthatja a csatlakozásokat.



Típus	Térköz	Jegyzet
Ecosun S+ 06	100 X 300	<ul style="list-style-type: none"> <li>- Szerelőkonzol nyílás mérete: 6 mm</li> <li>- A panel rögzítése során kerülje a sugárzó felület érintését!</li> </ul>
Ecosun S+ 08		
Ecosun S+ 09	40 X 1000	
Ecosun S+ 12		
Ecosun S+ 18	100 X 1000	
Ecosun S+24		
Ecosun S+ 30	200 X 1000	
Ecosun S+ 36		



### Függesztő konzolok elhelyezése:

A panel behelyezése után, javasolt azokat rögzíteni a csavarokkal, hogy megelőzzük a panelek kicsúszását.

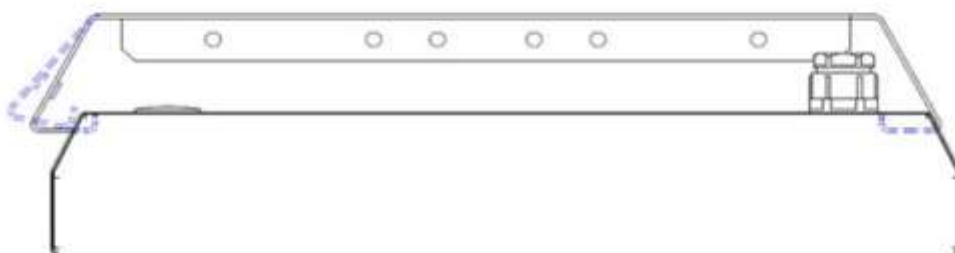
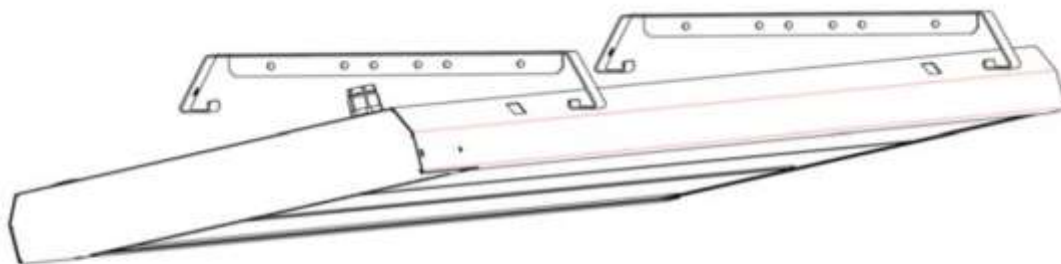
-Éghető anyagoktól a legkisebb távolság:

Sugárzó felülettől 100 cm

Rögzítő kerettől és a többi résztől 25 cm.

-Legalacsonyabb padlószinttől lévő magasság 350 cm.

- A panelek közötti távolság általában nagyobb, mint a padló feletti telepítési távolság.
- A panelek nem helyezhetők el közvetlen az elektromos csatlakozás alá.



## Rögzítő konzolok felhelyezése:

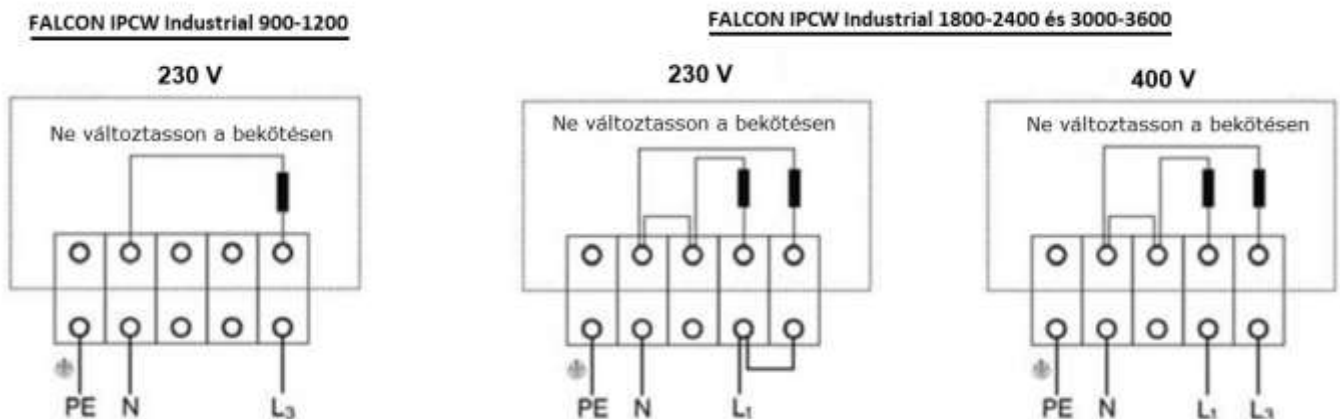
- Csatlakoztassa a szerelőkeretet úgy, hogy a pozicionáló csavar nyílása hozzáférhető legyen.
- Csúsztassa a panelt a tartó másik részére, és csavarral rögzítse.

## A panelek elektromos bekötése:

### Elektromos bekötés:

A tápkábelek összekapcsolhatók (hurkolhatók) közvetlenül a panelek kapcsaiban. A szabályozást szobatermosztátok biztosítják, amelyek időkapcsolással működnek, és kapcsolják a teljesítmény reléket. Nagyobb rendszerek esetén vezérlő egységbe beköthetők. Különleges esetekben a szabályozást a helyzet függvényében kell figyelembe venni (zónás hőmérséklet-karbantartás stb.).

**A bekötő panelon, a gyári csatlakozáson bekövetkezett módosítások a fűtőlemezek működés képtelenségét eredményezik. A garanciális feltételek betartása érdekében az ügyfél csak tápkábel csatlakoztatását végeztetheti el.**



### Karbantartás:

Csak a panelek tisztítására korlátozódik. A paneleket csak portalanítani és nedves ronggyal kell letörölni.

A sugárzó felületet nem szabad tisztítani.

A por és szennyező anyagok felhalmozódása a paneleken korróziót és meghibásodást okozhat.

**Minimum egyszeri évenkénti tisztítása a paneleknek az előírás. (magasabb páratartalmú helyeken évente kétszer kell tisztítani a paneleket)**

**Garancia:**

A garancia időtartama 24 hónap a vásárlástól számítva.

A garancia nem fedezi a szállítási, nem megfelelő tárolásból és szakszerűtlen beszerelésből eredő meghibásodást.

**Figyelem:**

- **Alkatrészei a paneleknek működés közben felmelegednek és érintéskor égést okozhatnak!**
- Az első beüzemeléskor, a szigetelőanyag felmelegedésekor, éges szaga (füst) érződhet maximum 60 percig.
- Ne érintse a panelek fűtő felületét. Javasoljuk, hogy szereléskor viseljen textil kesztyűt.
- Teljes felszerelés után távolítsa csak el a védő fólia réteget.
- A fűtőpaneleket ne takarja szigetelőanyag, amely akadályozza a hőleadást.
- Tetőszerkezet alkotó elemet ne vágjon át a felszereléskor.
- Fokozott figyelemmel járjon el a rögzítő elemek kiválasztásánál. Kiemelten gipszkarton és könnyűszerkezetek esetén.
- ECOSUN S+ panelek nem alkalmasak magas páratartalmú, sós párájú és tisztító helyiségek fűtésére. A panelek gyors korrodálását okozzák az ilyen jellegű gázok és gőzök.
- Ezek a panelek nem rendelkeznek saját termosztáttal. Ezért nem alkalmazhatók olyan helyiségekben, ahol magatehetetlen emberek tartózkodnak és nincs folyamatos felügyelet mellettük.

Eladás dátuma: .....

Termék neve és típusa: .....

Értékesítő cég neve: .....