

Tervezési segédlet

**VITODENS 200-W** Típus: B2HA típus

Kondenzációs falikazán,
folyamatos szabályozású hengeres MatriX égővel, földgáz-
hoz és PB-gázhoz

Tartalomjegyzék

1. Vitodens 200-W	1.1 Termékleírás	4
	1.2 Műszaki adatok	7
	■ Vitodens 200-W, 45 és 60 kW	9
	■ Vitodens 200-W, 80 és 100 kW	12
	■ Vitodens 200-W, 125 és 150 kW	14
2. Kiegészítő szerelési tartozékok	2.1 Termékleírás	17
	■ Kiegészítő szerelési tartozékok 45 és 60 kW teljesítményű Vitodens 200-W kazánokhoz	17
	■ Kiegészítő szerelési tartozékok 80 és 100 kW teljesítményű Vitodens 200-W kazánokhoz	17
	■ Kiegészítő szerelési tartozékok 125 és 150 kW teljesítményű Vitodens 200-W kazánokhoz	18
	■ Divicon szivattyúállomás fűtőköri osztó	20
	■ Kiegészítő szerelési tartozékok többkazános rendszerekhez	26
3. Melegvíz-tároló	3.1 Termékleírás	28
4. Tervezési utasítások	4.1 Felállítás, szerelés	28
	■ Felállítási feltételek a helyiség levegőjétől függő üzemmódhoz (B készüléktípus) ...	28
	■ Felállítási feltételek a helyiség levegőjétől független üzemmódhoz (C készüléktípus)	29
	■ Vitodens üzemeltetése nedves helyiségekben	29
	■ Elektromos csatlakozás	29
	■ Gáz oldali csatlakozás	31
	■ Legkisebb távolságok	31
	■ A 45–100 kW-os Vitodens 200-W közvetlen falra szerelése (egykazános rendszer)	31
	■ A 125–150 kW-os Vitodens 200-W közvetlen falra szerelése (egykazános rendszer)	32
	■ A többkazános rendszer előszerelése	34
	4.2 Kondenzvíz-csatlakozás	43
	■ Kondenzvíz-elvezetés és semlegesítés	43
	4.3 Hidraulikus csatlakozás	45
	■ Általános tudnivalók	45
	■ Tágulási tartályok	46
	■ Többkazános rendszerek	47
	■ Hidraulikus váltó	47
	4.4 Rendeltetésszerű használat	48
5. Szabályozók	5.1 Vitotronic 100, HC1B típus, állandó kazánvíz-hőmérsékletű üzemhez	48
	■ Felépítés és működési módok	48
	■ A Vitotronic 100, HC1B típus műszaki adatai	49
	5.2 Vitotronic 200, HO1B típus, időjárás függvényében vezérelt üzemhez	50
	■ Felépítés és funkciók	50
	■ A Vitotronic 200, HO1B típus műszaki adatai	52
	5.3 Vitotronic 300-K, MW2B típus többkazános rendszerekhez	52
	■ Kaszkádszabályozó Vitodens 200-W kazánhoz Vitotronic 100 szabályozóval	52
	■ Felépítés és működés	52
	■ A Vitotronic 300-K műszaki adatai	54
	■ Vitotronic 300-K szállítási állapota	55

5.4	A Vitotronic kiegészítő tartozékai	55
	■ Hozzárendelés a szabályozó-típusokhoz	55
	■ Vitotrol 100, UTA típus	56
	■ Vitotrol 100, UTDB típus	57
	■ H4 külső bővítő adapter	57
	■ Vitotrol 100, UTDB-RF típus	58
	■ Fontos tudnivaló távvezérlők helyiséghőmérséklet-szabályozási funkciójához (RS-funkció)	58
	■ Fontos tudnivaló a Vitotrol 200A és a Vitotrol 300A távvezérlőhöz	58
	■ Vitotrol 200A	58
	■ Vitotrol 300A	59
	■ Fontos tudnivalók a Vitotrol 200 RF és a Vitotrol 300 RF készülékekről	60
	■ Vitotrol 200 RF	60
	■ Vitotrol 300 RF asztali állvánnyal	61
	■ Vitotrol 300 RF fali tartóval	62
	■ Vitocomfort 200	62
	■ Rádiófrekvenciás központi egység	63
	■ Rádiós külső hőmérséklet-érzékelő	63
	■ Rádiójel-erősítő	64
	■ Helyiséghőmérséklet-érzékelő	64
	■ Merülő hőmérséklet-érzékelő	65
	■ Rögzítőaljzat a kezelőegység számára	65
	■ Rádió-óra vevő	65
	■ KM-BUS osztó	65
	■ Bővítőkészlet beépített keverőszelep-motorral rendelkező keverőszelephez	66
	■ Keverőszelep bővítőkészlet önálló keverőszelep-motorhoz	66
	■ Bővítő adapter a keverőszeleppel rendelkező 2. és 3. fűtőkörhöz a Vitotronic 300-K szabályozóhoz	67
	■ Keverőszelep bővítőkészlet Divicon szivattyúállomás fűtőköri osztóval együtt	67
	■ Bővítőkészlet keverőszeleppel rendelkező fűtőkörhöz a Vitotronic 300-K szabályozóhoz	68
	■ Merülő hőmérséklet-szabályozó termosztát	68
	■ Felületi hőmérséklet-szabályozó termosztát	69
	■ Szolár-szabályozó modul, SM1 típus	69
	■ H1 belső bővítő adapter	70
	■ H2 belső bővítő adapter	70
	■ AM1 bővítő adapter	71
	■ EA1 bővítő adapter	71
	■ Vitocom 100, LAN1 típus	72
	■ Vitocom 100, GSM2 típus	73
	■ Vitocom 200, LAN2 típus	73
	■ Vitocom 300, LAN3 típus	75
	■ LON összekötő vezeték a szabályozók közötti adatcseréhez	76
	■ Az összekötő vezeték hosszabbítása	77
	■ Záró ellenállás (2 darab)	77
	■ LON kommunikációs modul	77
6.	Függelék	
6.1	Előírások / irányelvek	77
	■ Előírások és irányelvek	77
7.	Címszójegyzék	79

1.1 Termékleírás

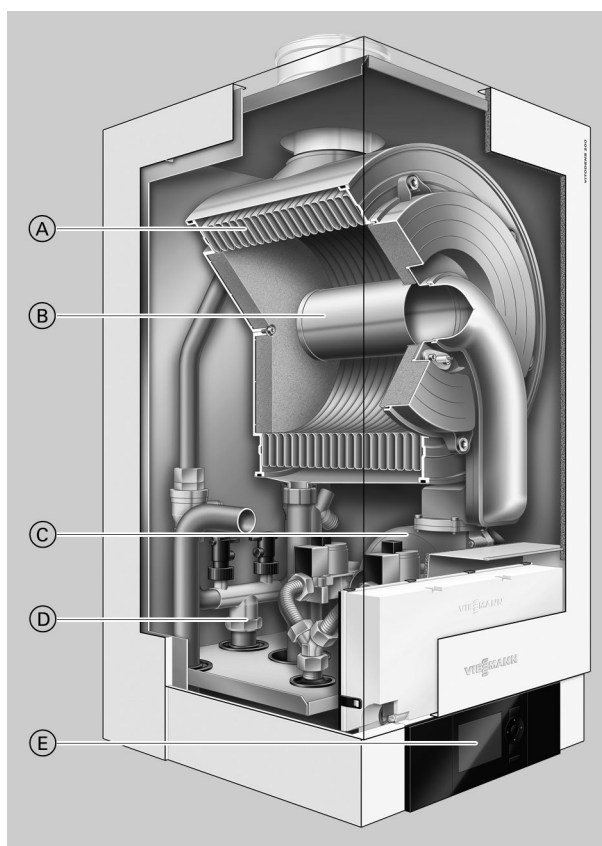
Vitodens 200-W, 45–60 kW



- Ⓐ saválló nemesacél Inox-Radial fűtőfelület – nagyfokú üzembiztonság és hosszú élettartam – nagy hőteljesítmény a kis méretek mellett
- Ⓑ folyamatos szabályozású hengeres Matrix égő rendkívül alacsony károsanyag- és zajkibocsátással
- Ⓒ fordulatszám-szabályozású ventilátor a csendes és energiatakarékos üzemhez

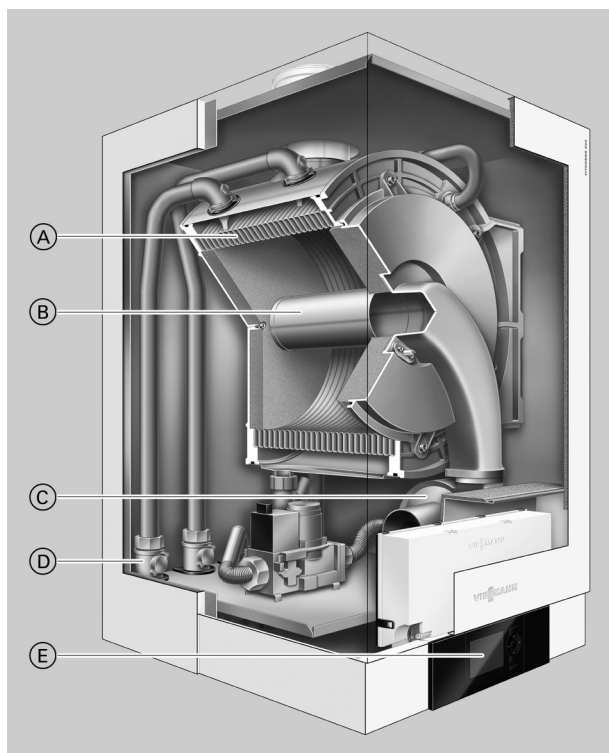
- Ⓓ gáz- és víz oldali csatlakozások
- Ⓔ digitális kazánköri szabályozó

Vitodens 200-W, 80–100 kW



- Ⓐ saválló nemesacél Inox-Radial fűtőfelület – nagyfokú üzembiztonság és hosszú élettartam – nagy hőteljesítmény a kis méretek mellett
- Ⓑ folyamatos szabályozású hengeres Matrix égő rendkívül alacsony károsanyag- és zajkibocsátással
- Ⓒ fordulatszám-szabályozású ventilátor a csendes és energiatakarékos üzemhez
- Ⓓ gáz- és víz oldali csatlakozások
- Ⓔ digitális kazánköri szabályozó

Vitodens 200-W, 125–150 kW



- Ⓐ saválló nemesacél Inox-Radial fűtőfelület – nagyfokú üzembiztonság és hosszú élettartam – nagy hőteljesítmény a kis méretek mellett
- Ⓑ folyamatos szabályozású hengeres MatriX égő rendkívül alacsony károsanyag- és zajkibocsátással
- Ⓒ fordulatszám-szabályozású ventilátor a csendes és energiatakarékos üzemhez
- Ⓓ gáz- és víz oldali csatlakozások
- Ⓔ digitális kazánköri szabályozó

A Vitodens 200-W gázüzemű kondenzációs falikazánok (akár 150 kW teljesítménnyel) kiválóan alkalmasak többlakásos épületek, ipari létesítmények és középületek fűtésére, valamint melegvíz készítésére. A Vitodens 200-W kedvező árú és helytakarékos megoldás – egyedi készülékként akár 150 kW fűtőtéljesítménnyel, vagy kaszkádkapcsolásban akár nyolc kazánal, max 900 kW fűtőtéljesítménnyel.

A saválló nemesacél Inox-Radial fűtőfelületek nagy teljesítmény bevitelét teszik lehetővé, kis méret mellett. Ez különösen gazdaságos üzemet eredményez: akár 98 % (H_f)/109 % (H_a) szabványos hatásfok érhető el.

A Vitotronic 300-K kaszkádszabályozó max. nyolc Vitodens 200-W kazánt kapcsol össze egy fűtőközponttá. A kazánok teljesítményét automatikusan a hőszükséglethez igazítja, így a hőszükséglet függvényében vagy egy kazán üzemel folyamatos szabályozással, vagy mind a nyolc kazán dolgozik.

Kaszkádszabályozók kialakításához teljes, összehangolt rendszertechnikát kínálunk, pl. akár nyolc készüléket működtető szabályozást, teljesen hőszigetelt hidraulikus kaszkádokat és közös égéstermék-elvezetőket.

Alkalmazási javaslatok

Nagy teljesítménye, megbízhatósága, tartóssága, és a kialakítható többkazános rendszerek miatt kiválóan alkalmas:

- Olyan rendszerekhez, ahol kevés, de nagyfogyasztású készülék működik, mint pl. Szupermarketek, bevásárlócsarnokok, műhelyek és ipari csarnokok, kertészetek, garázsok légfűtéséhez, valamint használati melegvíz készítéséhez
- Olyan létesítményekben, amelyek több fűtőkörrel rendelkeznek padlófűtéshez és/vagy radiátoros fűtéshez többlakásos épületekben, sorházak központi részének, irodaházak és igazgatási központok fűtéséhez, különösen tetőtéri hőközpontokként
- Középületek, mint pl. többcélú csarnokok, tornacsarnokok, iskolák, óvodák fűtésére
- Beszerelhető a pincében lévő fűtőhelyiségben, az emeleten vagy a tetőtérben.

Szembetűnő előnyök

- Akár nyolc kazán kaszkádkapcsolása lehetséges, 900 kW névleges teljesítményig
- Szabványos hatásfok: akár 98 % (H_f)/109 % (H_a)
- Tartósság és hatékonyság az Inox-Radial hőcserélőnek köszönhetően
- Folyamatos szabályozású, hengeres MatriX égő, nemesacél MatriX szövetrel – nem érzékeny a magas hőmérsékletre
- Egyszerűen kezelhető Vitotronic szabályozó szöveges és grafikus kijelzéssel
- A szabályozó kezelőegysége fali aljzatra (kiegészítő tartozék) is szerelhető
- Lambda Pro Control égésszabályozással minden gázfajtához
- Csendes üzem a ventilátor alacsony fordulatszámának köszönhetően

Szállítási állapot

Kondenzációs falikazán Inox-Radial fűtőfelülettel, folyamatos szabályozású hengeres MatriX égővel földgáz és PB-gáz üzemhez. Csatlakozásra készen csövezett és huzalozott. Az epoxigyantával bevont burkolat színe: fehér.

Külön csomagolásban:

Vitotronic 100 állandó kazánvíz-hőmérsékletű üzemmódhoz vagy

Vitotronic 200 időjárás függvényében vezérelt üzemmódhoz.

Gyárilag földgázzal történő üzemre van beállítva. A H/S gázcsoporton belüli átállításra nincs szükség. PB-gázra történő átállítást a gázszervélyen kell elvégezni (nincs szükség átállító készletre).

Többkazános rendszerek

Többkazános rendszerek a helyiség levegőjétől függő üzemmódhoz 2, 3, 4, 6 vagy 8 db kazánal.

Felállítás sorban és blokkban, falon kívüli szerelőkerettel

Az alábbi összetevőkkel:

- hidraulikus kaszkád
- Csatlakozókészlet minden kazánhoz az alábbiakkal felszerelve:
 - összekötő vezetékek
 - nagy hatékonyságú keringető szivattyú
 - golyóscsapok
 - töltő- és ürítőcsap
 - visszacsapó szelep
 - gázlezáró csap
 - biztonsági szelep
- Hőszigetelés
- Időjárás függvényében vezérelt Vitotronic 300-K digitális kaszkád- és fűtőköri szabályozó

- Kaszkád kommunikációs modul minden kazánhoz
- Falon kívüli szerelőkeret

Fontos tudnivaló!

A fűtőköri és tárolófűtés keringető szivattyúkat külön kell megrendelni.

Bevizsgált minőség



Rendelkezik az érvényes EK-irányelvek szerinti CE-jelöléssel



Az ÖVGW gáz- és víztechnikai készülékekre vonatkozó minőségjelzése

Megfelel a „Kék Angyal” környezetvédelmi jelzés (RAL UZ 61) határértékeinek.

1.2 Műszaki adatok

Kondenzációs kazán, „B” és „C” típus, II _{2N3P} kategória Névleges teljesítmény-tartomány 45 és 60 kW: Az adatok az MSZ EN 677 alapján. 80–150 kW: Az adatok az MSZ EN 15417 alapján. T _v /T _R =50/30 °C földgázzal történő üzem esetén		Fűtő kivitelű kondenzációs falikazán					
		kW	12,0 - 45,0	12,0 - 60,0	20,0 - 80,0	20,0 - 100,0	32,0 - 125,0
T _v /T _R =80/60 °C földgázzal történő üzem esetén	kW	10,9 - 40,7	10,9 - 54,4	18,1 - 72,6	18,1 - 91,0	29,0 - 114,0	29,0 - 136,0
T _v /T _R = 50/30 °C PB-gázos üzem esetén	kW	17,0 - 45,0	17,0 - 60,0	30,0 - 80,0	30,0 - 100,0	32,0 - 125,0	32,0 - 150,0
T _v /T _R = 80/60 °C PB-gázos üzem esetén	kW	15,4 - 40,7	15,4 - 54,4	27,0 - 72,6	27,0 - 91,0	29,0 - 114,0	29,0 - 136,0
Névleges hőterhelés földgázzal történő üzem esetén	kW	11,2 - 42,2	11,2 - 56,2	18,8 - 75,0	18,8 - 93,8	30,0 - 118,0	30,0 - 142,0
Névleges hőterhelés PB-gázos üzem esetén	kW	16,1 - 42,2	16,1 - 56,2	28,1 - 75,0	28,1 - 93,8	30,0 - 118,0	30,0 - 142,0
Típus		B2HA	B2HA	B2HA	B2HA	B2HA	B2HA
Termékazonosító szám		CE-0085CN0050					
Védettség		IP X4D az MSZ EN 60529 szerint					
Csatlakozási gáznyomás							
Földgáz	mbar	20	20	20	20	20	20
	kPa	2	2	2	2	2	2
PB-gáz	mbar	50	50	50	50	50	50
	kPa	5	5	5	5	5	5
Megengedett max. csatlakozási gáznyomás ^{*1}							
Földgáz	mbar	25,0	25,0	25,0	25,0	25,0	25,0
	kPa	2,5	2,5	2,5	2,5	2,5	2,5
PB-gáz	mbar	57,5	57,5	57,5	57,5	57,5	57,5
	kPa	5,75	5,75	5,75	5,75	5,75	5,75
Zajszint							
(Az EN ISO 15036-1 alapján)							
Ha a részterhelés	dB(A)	39	39	38	38	40	40
ha a névleges teljesítmény	dB(A)	56	67	56	59	57	60
Elektr. teljesítményfelvétel (szállítási állapotban)	W	56	82	126	175	146	222
Tömeg	kg	65	65	83	83	130	130
Hőcserélő úrtartalom	l	7,0	7,0	12,8	12,8	15,0	15,0
Max. térfogatáram	l/h	3500	3500	5700	5700	7165	8600
Határérték hidraulikus váltó alkalmazásához							
Névleges átfolyó vízmennyiség T _e /T _v = 80/60 °C	l/h	1748	2336	3118	3909	4900	5850
Max. üzemi nyomás	bar	4	4	4	4	6	6
	MPa	0,4	0,4	0,4	0,4	0,6	0,6
Méreték							
Hossz	mm	380	380	530	530	690	690
Szélesség	mm	480	480	480	480	600	600
Magasság	mm	850	850	850	850	900	900
Gázcsatlakozás	R	¾	¾	1	1	1	1
Csatlakozási értékek							
a max. terhelésre vonatkoztatva							
Gázfajta							
H földgáz	m ³ /h	4,47	5,95	7,94	9,93	12,49	15,03
S földgáz	m ³ /h	5,19	6,91	9,23	11,54	14,51	17,47
PB-gáz	kg/h	3,30	4,39	5,86	7,33	9,23	11,10

Vitodens 200-W (folytatás)

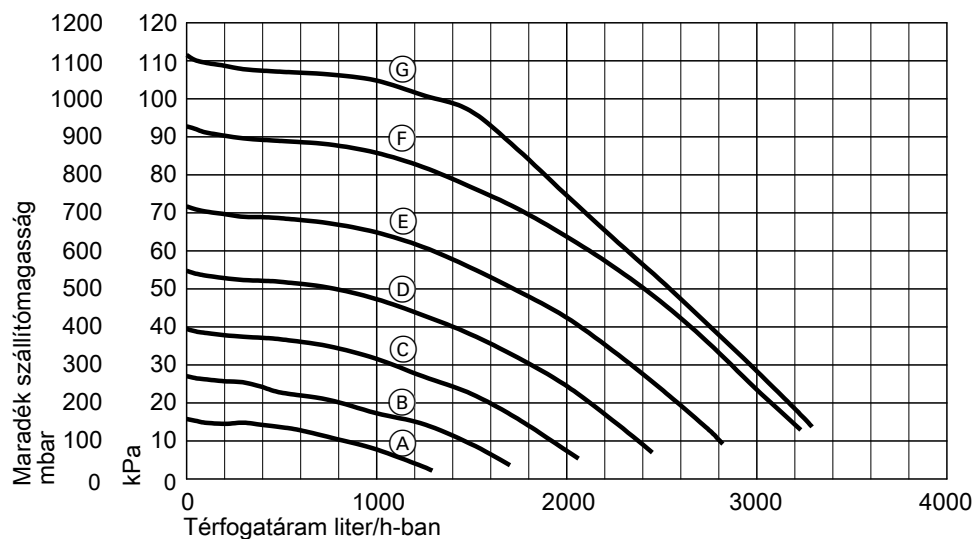
Kondenzációs kazán, „B” és „C” típus, II _{2N3P} kategória Névleges teljesítmény-tartomány 45 és 60 kW: Az adatok az MSZ EN 677 alapján. 80–150 kW: Az adatok az MSZ EN 15417 alapján. T _V /T _R =50/30 °C földgázzal történő üzem esetén		Fűtő kivitelű kondenzációs falikazán						
		12,0 - 45,0	12,0 - 60,0	20,0 - 80,0	20,0 - 100,0	32,0 - 125,0	32,0 - 150,0	
T _V /T _R =80/60 °C földgázzal történő üzem esetén	kW	10,9 - 40,7	10,9 - 54,4	18,1 - 72,6	18,1 - 91,0	29,0 - 114,0	29,0 - 136,0	
Az égéstermék-re jellemző értékek ^{*2}								
Égéstermékérték-csoport a G 635/G 636 szerint		G ₅₂ /G ₅₁	G ₅₂ /G ₅₁	G ₅₂ /G ₅₁	G ₅₂ /G ₅₁	G ₅₂ /G ₅₁	G ₅₂ /G ₅₁	
Hőmérséklet (30 °C-os visszatérő hőmérséklet esetén)								
– ha a névleges teljesítmény		°C	62	66	46	57	51	60
– ha a részterhelés		°C	39	39	37	37	39	39
Hőmérséklet (60 °C-os visszatérő hőmérséklet esetén)		°C	75	80	68	72	70	74
Tömegáram								
Földgáz								
– ha a névleges teljesítmény		kg/h	78	104	139	174	210	253
– ha a részterhelés		kg/h	30	30	52	52	53	53
PB-gáz								
– ha a névleges teljesítmény		kg/h	74	99	132	165	231	278
– ha a részterhelés		kg/h	28	28	49	49	59	59
Rendelkezésre álló szállítónyomás		Pa	250	250	250	250	250	250
		mbar	2,5	2,5	2,5	2,5	2,5	2,5
Max. kondenzvíz-mennyiség		l/h	6,3	8,4	11,2	14,0	17,5	21,0
Kondenzvíz-csatlakozás (tömlőcsonk)		Ø mm	20-24	20-24	20-24	20-24	20-24	20-24
Égéstermék-csatlakozás		Ø mm	80	80	100	100	100	100
Levegőbevezető-csatlakozás		Ø mm	125	125	150	150	150	150
Szabványos hatásfok			max. 98 (H _f)/109 (H _a)					
T _V /T _R = 40/30 °C		%						
Energiahatékonysági osztály			A	A	A	A	A	A

^{*2} Számított értékek az égéstermék-elvezető rendszer méretezéséhez az MSZ EN 13384 szerint.
Égéstermék-hőmérsékletek mért bruttó értékeként 20 °C-os égést tápláló levegő hőmérséklet mellett.

A 30 °C-os visszatérő hőmérséklet esetén mért égéstermék-hőmérséklet mérvadó az égéstermék-elvezető rendszer méretezésénél.
A 60 °C-os visszatérő hőmérsékletnél mért égéstermék-hőmérséklet mérvadó a megengedett legnagyobb üzemi hőmérsékleten használható égéstermék-elvezetések alkalmazási feltételeinek meghatározásánál.

Vitodens 200-W (folytatás)

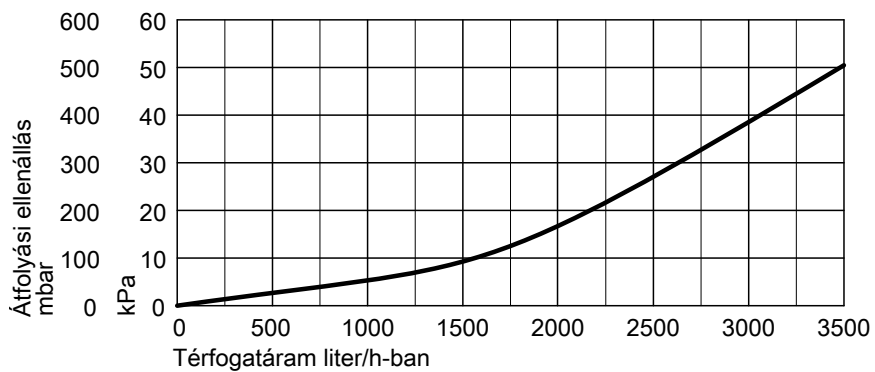
A keringető szivattyú maradék szállítómagasságai



Jelleggörbe	A keringető szivattyú szállító teljesítménye
Ⓐ	40 %
Ⓑ	50 %
Ⓒ	60 %
Ⓓ	70 %
Ⓔ	80 %
Ⓕ	90 %
Ⓖ	100 %

Fűtővíz oldali átfolyási ellenállás

Helyszínen szerelendő keringető szivattyú méretezéséhez

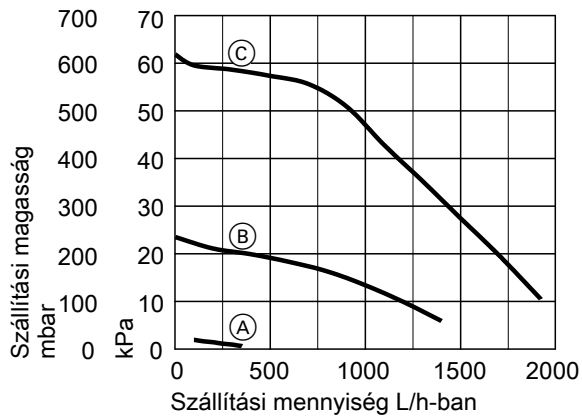


A keringető szivattyú a tároló csatlakozókészletében

Szivattyútípus			VI Yonos Para 25/6
Feszültség	V~		230
Teljesítményfelvétel	W	max.	45
		min.	3

Vitodens 200-W (folytatás)

A keringető szivattyú szállítómagasságai



- (A) 1. fokozat
- (B) 2. fokozat
- (C) 3. fokozat

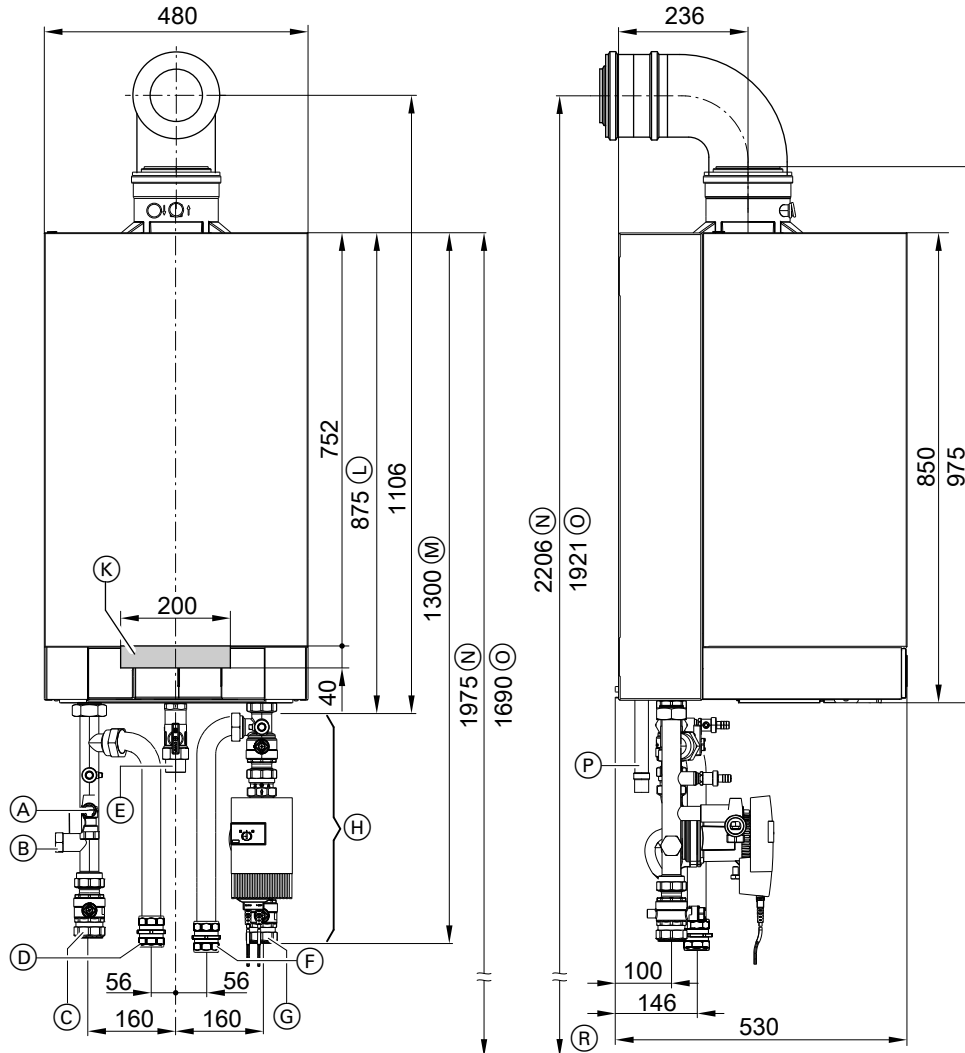
Fontos tudnivaló!

A (nem melegvíz-előnykapcsoláshoz) alkalmazott fűtőköri és tároló-fűtés keringető szivattyúk párhuzamos üzeme esetén a használati melegvíz tárolót a fűtőberendezés szekunder oldalára (a hidraulikus váltó mögé) javasoljuk beépíteni.

Vitodens 200-W, 80 és 100 kW

Többkazános rendszerek

A többkazános rendszerekre vonatkozó adatokat lásd a 34. oldalon.



- (A) Biztonsági szelep
- (B) G 1 tágulási tartály csatlakozója
- (C) kazán-előremenő \varnothing 42 mm
- (D) tároló-előremenő \varnothing 35 mm
- (E) gázcsatlakozás R 1
- (F) tároló-visszatérő \varnothing 35 mm
- (G) kazán-visszatérő \varnothing 42 mm
- (H) csatlakozókészlet (kiegészítő tartozék)
az ábrán hőszigetelés nélkül látható (szállítási terjedelem)

Fontos tudnivaló!

A fűtőköri csatlakozókészletet a termékkel együtt **kell** megrendelni.

- (K) az elektromos vezetékek bevezetésének tartománya a hátoldalon
- (L) csatlakozókészlet nélkül (kiegészítő tartozék)
- (M) csatlakozókészlettel (kiegészítő tartozék)
- (N) javasolt méret (egykazános rendszer)
- (O) javasolt méret (többkazános rendszer)
- (P) kondenzvíz-elvezetés
- (R) a kész padló felső pereme

Fontos tudnivaló!

A szükséges elektromos ellátó vezetéseket a helyszínen **kell** fektetni és a megadott tartományban a kazánba bevezetni.

Fordulatszám-szabályozású, nagy hatékonyságú keringető szivattyú a fűtőköri csatlakozókészletben (kiegészítő tartozék)

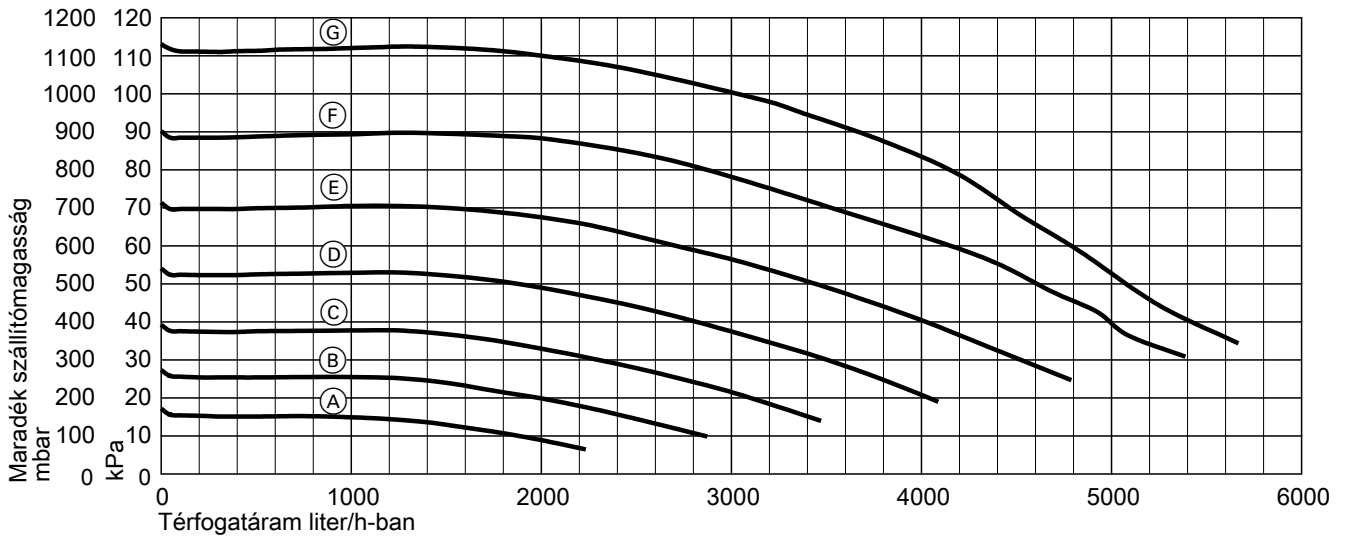
A nagy hatékonyságú keringető szivattyú áramfogyasztása lényegesen alacsonyabb a hagyományos szivattyúkhöz képest.

A keringető szivattyú szállító teljesítményének a rendszerfeltételekhez való hozzáigazításával csökken a készülék áramfogyasztása.

VI Para 25/1-12 keringető szivattyú

Névleges feszültség	V~	230
Teljesítményfelvétel	W max.	310
	min.	16

A keringető szivattyú maradék szállítómagasságai



Jellegző	A keringető szivattyú szállító teljesítménye
(A)	40 %
(B)	50 %
(C)	60 %
(D)	70 %
(E)	80 %
(F)	90 %
(G)	100 %

Fontos tudnivaló!

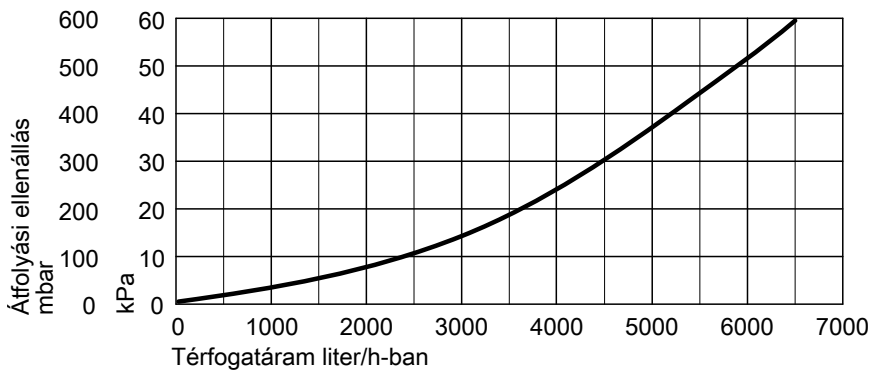
Vegye figyelembe a hidraulikus váltó alkalmazására vonatkozó adatokat (lásd a 47. oldalon).

Amennyiben a kiegészítő tartozékként szállítható keringető szivattyú maradék szállítómagassága nem elegendő a következő rendszerenállások legyőzéséhez, akkor a helyszínen szereljen be kiegészítésként egy külső keringető szivattyút.

Ebben az esetben hidraulikus váltót kell alkalmazni.

Fűtővíz oldali átfolyási ellenállás

Helyszínen szerelendő keringető szivattyú méretezéséhez (a melegvíz-tároló csatlakozókészletéhez történő csatlakoztatásnál)



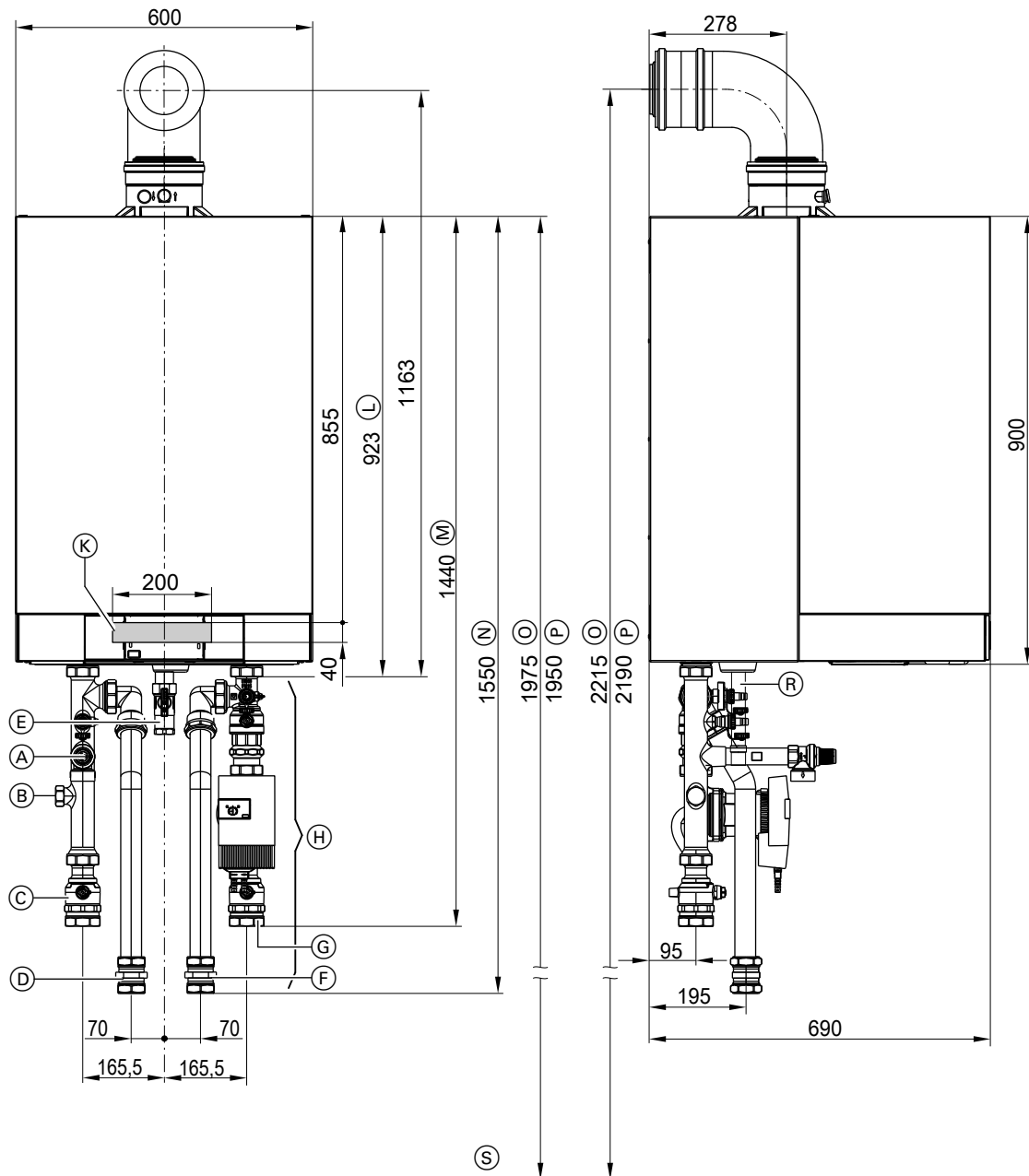
Fontos tudnivaló!

A (nem melegvíz-előnykapcsoláshoz) alkalmazott fűtőkör és tároló-fűtés keringető szivattyúk párhuzamos üzeme esetén a használati melegvíz tárolót a fűtőberendezés szekunder oldalára (a hidraulikus váltó mögé) javasoljuk beépíteni.

Vitodens 200-W, 125 és 150 kW

Többkazános rendszerek

A többkazános rendszerekre vonatkozó adatokat lásd a 34. oldalon.



- (A) biztonsági szelep
- (B) G 1 tágulási tartály csatlakozója
- (C) kazán-előremenő Ø 54 mm
- (D) tároló-előremenő Ø 42 mm
- (E) gázcsatlakozás R 1
- (F) tároló-visszatérő Ø 42 mm
- (G) kazán-visszatérő Ø 54 mm
- (H) csatlakozókészlet (kiegészítő tartozék) az ábrán hőszigetelés nélkül látható (szállítási terjedelem)
- (K) az elektromos vezetékek bevezetésének tartománya a hátoldalon

Fontos tudnivaló!

A fűtőköri csatlakozókészletet a termékkel együtt **kell** megrendelni.

- (L) csatlakozókészlet nélkül (kiegészítő tartozék)
- (M) fűtőköri csatlakozókészlettel (kiegészítő tartozék)
- (N) melegvíz-tárolóhoz való csatlakozókészlettel (kiegészítő tartozék)
- (O) javasolt méret (egykazános rendszer szerelési rendszer nélkül)
- (P) javasolt méret (több- vagy egykazános rendszer szerelési rendszerrel)
- (R) kondenzvíz-elvezetés
- (S) a kész padló felső pereme

Fontos tudnivaló!

A szükséges elektromos ellátó vezetéseket a helyszínen kell fektetni és a megadott tartományban a kazánba bevezetni.

Vitodens 200-W (folytatás)

Fordulatszám-szabályozású, nagy hatékonyságú keringető szivattyú a fűtőköri csatlakozókészletben (kiegészítő tartozék)

A nagy hatékonyságú keringető szivattyú áramfogyasztása lényegesen alacsonyabb a hagyományos szivattyúkhoz képest.
A keringető szivattyú szállító teljesítményének a rendszerfeltételekhez való hozzáigazításával csökken a készülék áramfogyasztása.

VI Para 30/1-12 keringető szivattyú

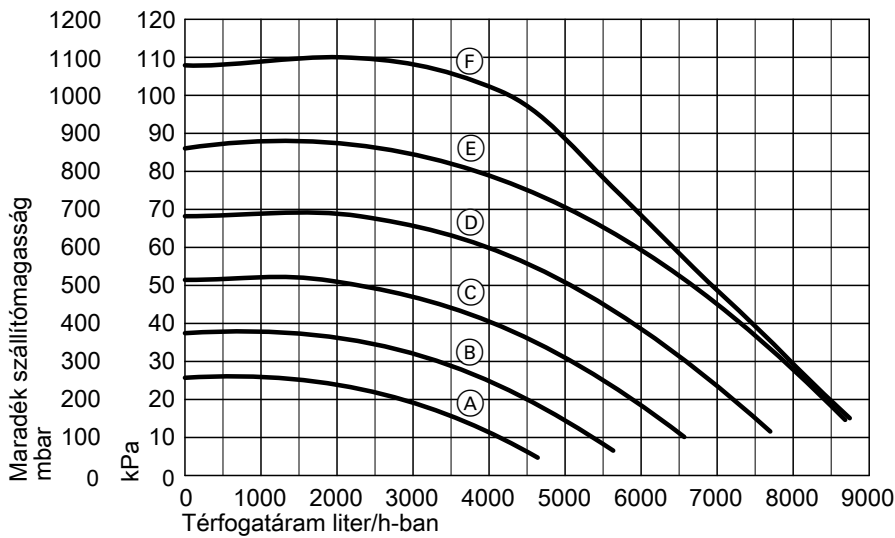
Névleges feszültség	V~	230
Teljesítményfelvétel	W	max. 310 min. 16

Fordulatszám-szabályozású (állandó Δp vagy változó Δp), csatlakozásra készen huzalozva.

Fontos tudnivaló!

Többkázanos rendszerben való üzemeltetés esetén az állandó Δp fordulatszám-szabályozást állítsa be.

A keringető szivattyú maradék szállítómagasságai



Jellegző	A keringető szivattyú szállító teljesítménye
Ⓐ	50 %
Ⓑ	60 %
Ⓒ	70 %
Ⓓ	80 %
Ⓔ	90 %
Ⓕ	100 %

Fontos tudnivaló!

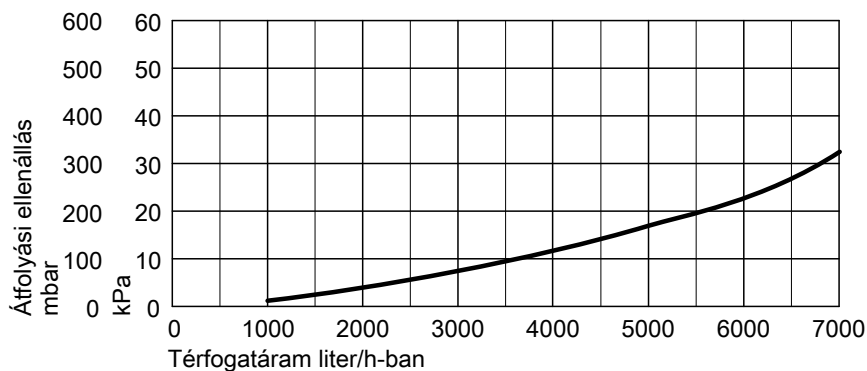
Vegye figyelembe a hidraulikus váltó alkalmazására vonatkozó adatokat (lásd a 47. oldalon).

Amennyiben a kiegészítő tartozékként szállítható keringető szivattyú maradék szállítmagassága nem elegendő a következő rendszerenállások legyőzéséhez, akkor a helyszínen szereljen be kiegészítésként egy külső keringető szivattyút.

Ebben az esetben hidraulikus váltót kell alkalmazni.

Fűtővíz oldali átfolyási ellenállás

Helyszínen szerelendő keringető szivattyú méretezéséhez (a melegvíz-tároló csatlakozókészletéhez történő csatlakoztatásnál)



Fontos tudnivaló!

A (nem melegvíz-előnykapcsoláshoz) alkalmazott fűtőköri és tároló-fűtés keringető szivattyúk párhuzamos üzeme esetén a használati melegvíz tárolót a fűtőberendezés szekunder oldalára (a hidraulikus váltó mögé) javasoljuk beépíteni.

Kiegészítő szerelési tartozékok

2.1 Termékleírás

Kiegészítő szerelési tartozékok 45 és 60 kW teljesítményű Vitodens 200-W kazánokhoz

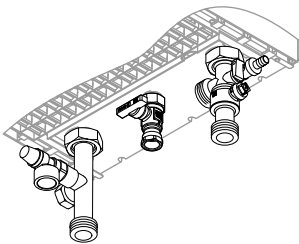
Szivattyú nélküli csatlakozókészlet

Rend. sz. 7245 738

Csatlakozók, G 1½

Az alábbi összetevőkkel:

- T-elágazóidom golyóscsappal
- kazántöltő- és ürítőcsap
- biztonsági szelep
- gázlezáró csap beépített termikus biztonsági elzárószeleppel
- G1 csatlakozás a nyomáskiegyenlítő tágulási tartályhoz



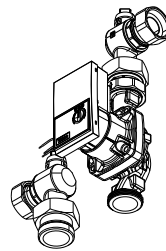
A melegvíz-tároló csatlakozókészlete

Rend. sz.: ZK00 657

Csatlakozók, G 1½

Az alábbi összetevőkkel:

- nagy hatásfokú tárolófűtés keringető szivattyú
- 2 db golyóscsap
- visszacsapó szelep
- tárolóhőmérséklet-érzékelő



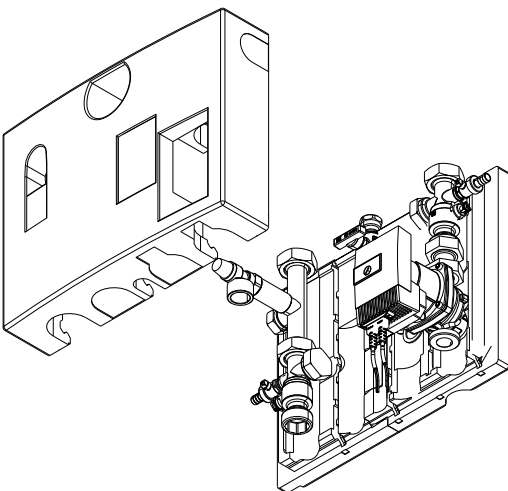
Fordulatszám-szabályozású, nagy hatékonyságú keringető szivattyúval rendelkező csatlakozókészlet

Rend. sz. 7501 311

Csatlakozók, G 1½

Az alábbi összetevőkkel:

- keringető szivattyú
- 2 db T-elágazóidom golyóscsappal
- visszacsapó szelep
- 2 db kazántöltő- és ürítőcsap
- biztonsági szelep
- gázlezáró csap beépített termikus biztonsági elzárószeleppel
- hőszigetelés
- G1 csatlakozás a nyomáskiegyenlítő tágulási tartályhoz



golyóscsap

Rend. sz. 7247 373

1 darab G 1¼ tömítéssel és hollandi anyával.

Kiegészítő szerelési tartozékok 80 és 100 kW teljesítményű Vitodens 200-W kazánokhoz

Fordulatszám-szabályozású, nagy hatékonyságú keringető szivattyúval rendelkező csatlakozókészlet

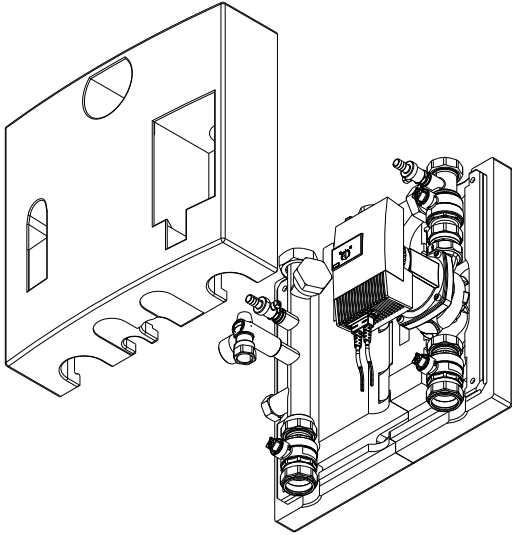
Rend. sz. 7501 318

Az alábbi összetevőkkel:

- keringető szivattyú
- 2 db golyóscsap 42 mm Ø-jű közdarabokkal (szorítógyűrűs csavarzat)
- T-elágazóidom golyóscsappal
- visszacsapó szelep
- kazántöltő- és ürítőcsap

Kiegészítő szerelési tartozékok (folytatás)

- biztonsági szelep
- gázlezáró csap beépített termikus biztonsági elzárószeleppel
- hőszigetelés
- G1 csatlakozás a nyomáskiegyenlítő táglási tartályhoz



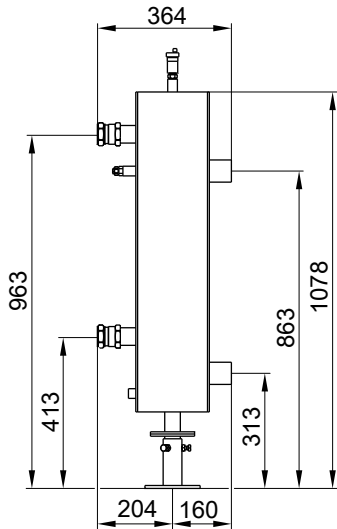
Hidraulikus váltó

Max. 8 m³/h térfogatáramhoz

Rend. sz. Z007 743

Az alábbi összetevőkkel:

- hidraulikus váltó beépített merülőhüvellyel (50 mm hosszú)
- hőszigetelés
- hidraulikus váltó merülő hőmérséklet-érzékelője
- gyorslégtelenítő
- 2 db 42 mm Ø-jű közdarab (szorítógyűrűs csavarzat)



Konzol a hidraulikus váltóhoz

- Padlóra történő szereléshez
Rend. sz. 7346 787
- Falra történő szereléshez
Rend. sz. 7346 788

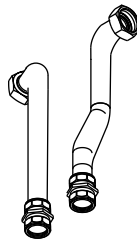
A melegvíz-tároló csatlakozókészlete

Rend. sz. 7348 934

Csatlakozások: Ø 35 mm (szorítógyűrűs csavarzat)

Az alábbi összetevőkkel:

- csatlakozóvezetékek az előremenőhöz és a visszatérőhöz
- csavarzatok
- tárolóhőmérséklet-érzékelő



Kiegészítő szerelési tartozékok 125 és 150 kW teljesítményű Vitodens 200-W kazánokhoz

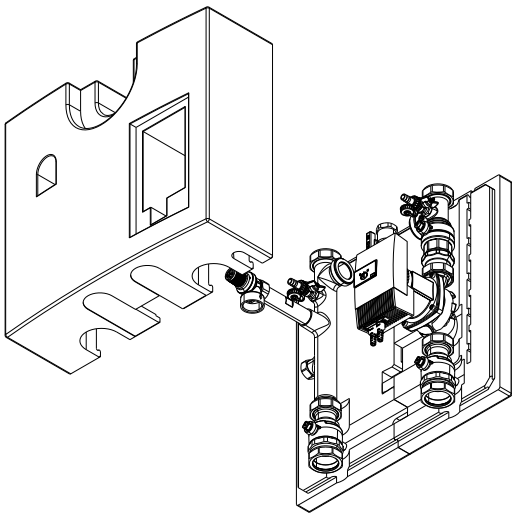
Fordulatszám-szabályozású, nagy hatékonyságú keringető szivattyúval rendelkező csatlakozókészlet

Rend. sz. 7501 321

Az alábbi összetevőkkel:

- keringető szivattyú
- 2 db golyóscsap 54 mm Ø-jű közdarabokkal (szorítógyűrűs csavarzat)
- T-elágazódóm golyóscsappal

- visszacsapó szelep
- kazántöltő- és ürítőcsap
- biztonsági szelep
- gázlezáró csap beépített termikus biztonsági elzárószeleppel
- hőszigetelés
- G1 csatlakozás a nyomáskiegyenlítő táglási tartályhoz



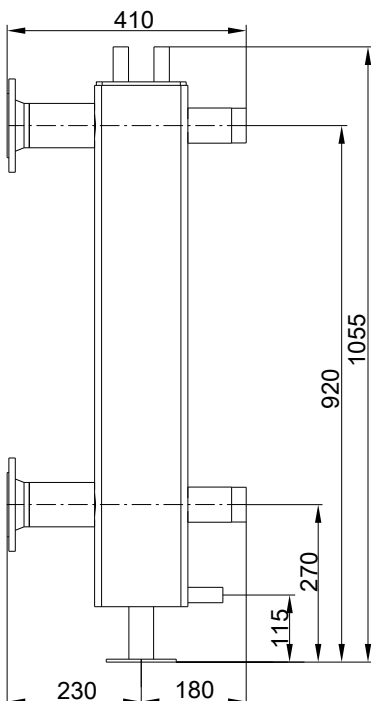
Hidraulikus váltó

Max. 12,9 m³/h térfogatáramhoz
DN 65 csatlakozó

Rend. sz.: ZK00 658

Az alábbi összetevőkkel:

- hidraulikus váltó beépített merülőhűvellyel
- hőszigetelés
- hidraulikus váltó merülő hőmérséklet-érzékelője
- gyorslégtelenítő
- golyóscsap tömlőcsonkkal ürítéshez, ill. iszaptalanításhoz
- 2 db 54 mm Ø-jű közdarab (szorítógyűrűs csavarzat)



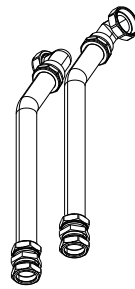
A melegvíz-tároló csatlakozókészlete

Rend. sz. 7501 325

Csatlakozások: Ø 42 mm (szorítógyűrűs csavarzat)

Az alábbi összetevőkkel:

- csatlakozóvezetékek az előremenőhöz és a visszatérőhöz
- csavarzatok
- tárolóhőmérséklet-érzékelő

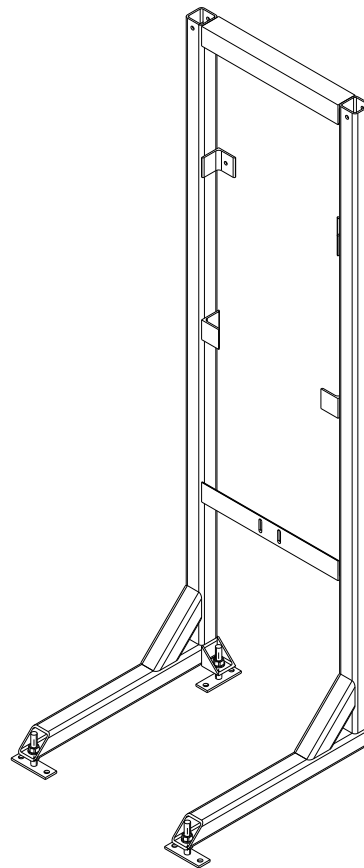


Szerelőkeret

Rend. sz. 7502 558

A kazán szabadon történő felállításához.

Állítható lábakkal a padlón való beigazításhoz és rögzítéshez.



Szerviztartozék automatikus hidraulikus kiegyenlítésre előkészítve

Lásd a külön adatlapot.

Szén-monoxid érzékelő

Rend.sz. 7499 330

Ellenőrző berendezés a kazán biztonsági kikapcsolásához szén-monoxid szivárgása esetén.

Falra történő szerelés a mennyezet és a kazán közelében.

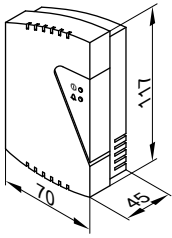
A 2004 után gyártott kazánokhoz alkalmazható.

Összetevők:

- Burkolat beépített szén-monoxid érzékelővel, relével, valamint a működést és hibákat jelző kijelzőkkel.
- rögzítőanyag

Kiegészítő szerelési tartozékok (folytatás)

- hálózati csatlakozóvezeték (2,0 m hosszú).
- relé csatlakozóvezeték az égőkikapcsoláshoz (2,0 m hosszú).



Műszaki adatok

Névleges feszültség	230 V~
Névleges frekvencia	50 Hz
Teljesítményfelvétel	3,5 W
A relékimenet névleges terhelhetősége	8 A 230 V~
Vészjelzési határérték	40 ppm CO
Érintésvédelmi osztály	II
Védettség	IP 20 az MSZ EN 60529 szerint, felépítés/beszerelés által kell szavatolni
Megengedett környezeti hőmérséklet	70 °C

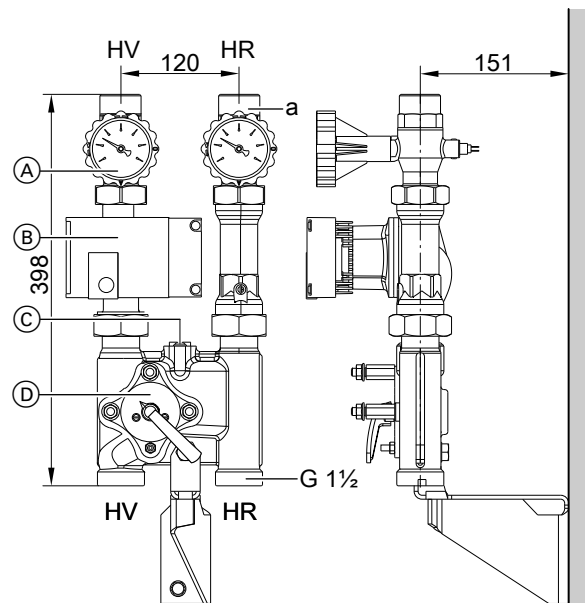
Divicon szivattyúállomás fűtőköri osztó

Felépítés és működés

- R ¾, R 1 és R 1¼ csatlakozási méretekben szállítható.
- Fűtőköri keringető szivattyúval, visszacsapó szeleppel, beépített hőmérőkkel felszerelt golyóscsapokkal és 3-járatú keverőszeleppel vagy keverőszelep nélkül.
- Gyors és egyszerű szerelés az előszerelt egységnek és a kompakt kivitelnek köszönhetően.
- Csekély sugárzási veszteség a jól záró hőszigetelő burkolatnak köszönhetően.
- Alacsony áramköltségek és pontos szabályozás a nagy hatékonyságú szivattyúknak és az optimális keverőszelep-jelleggörbének köszönhetően.
- A fűtési rendszer hidraulikus kiegyenlítésére szolgáló, kiegészítő tartozékként kapható áteresztőszelep behelyezhető becsavarható alkatrészként az öntvénytest előregyártott nyílásába.
- Falra szerelhető egyenként, ill. 2- vagy 3-szoros osztó-gyűjtő segítségével.
- Gyártási készletként is kapható. A további részleteket lásd a Viessmann árjegyzékben.

A rend. számot lásd a különböző keringető szivattyúknál a Viessmann árjegyzékben.

A keverőszelep nélküli és a keverőszeleppel rendelkező fűtőköri osztó méretei megegyeznek egymással.

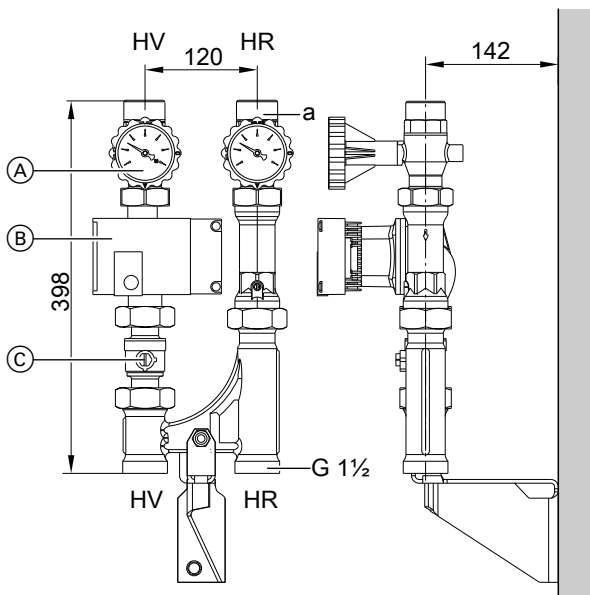


Divicon szivattyúállomás keverőszeleppel (falra történő szerelés; az ábrán nem szerepel a hőszigetelés és a keverőszelep-hajtás bővítő-készlet)

- HR fűtési visszatérő
- HV fűtési előremenő
- (A) hőmérővel ellátott golyóscsapok (kezelőegységként)
- (B) keringető szivattyú
- (C) bypass szelep (kiegészítő tartozék)
- (D) 3-járatú keverőszelep

Fűtőköri csatlakozás	R	¾	1	1¼
Térfogatáram (max.)	m³/h	1,0	1,5	2,5
a (belső)	Rp	¾	1	1¼
a (külső)	G	1¼	1¼	2

Kiegészítő szerelési tartozékok (folytatás)

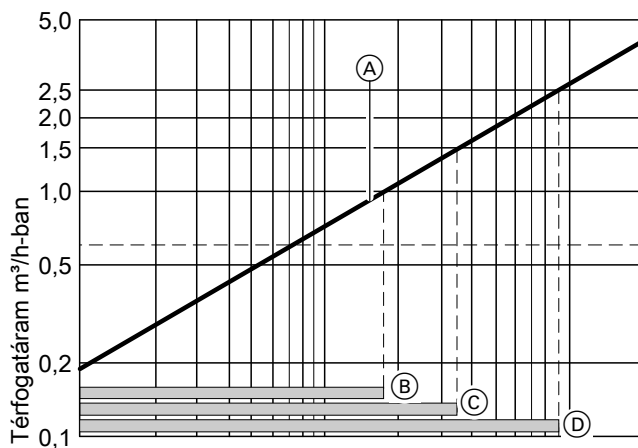


Divicon szivattyúállomás keverőszelep nélkül (falra történő szerelés; az ábrán nem szerepel a hőszigetelés)

- HR fűtési visszatérő
 HV fűtési előremenő
 (A) hőmérővel ellátott golyóscsapok (kezelőegységként)
 (B) keringető szivattyú
 (C) golyóscsap

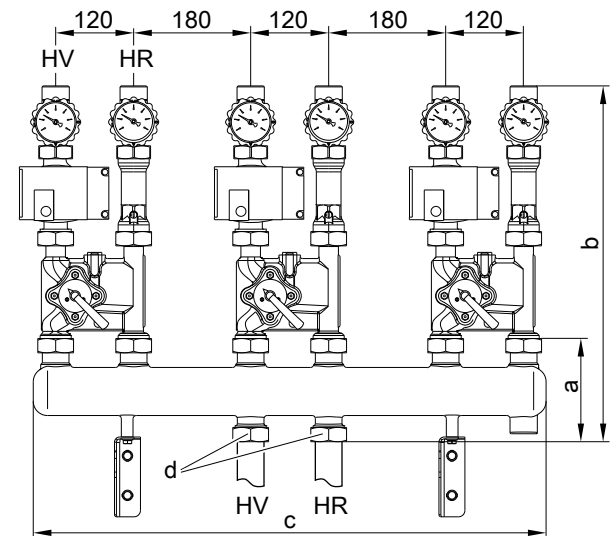
Fűtőköri csatlakozás	R	¾	1	1¼
Térfogatáram (max.)	m ³ /h	1,0	1,5	2,5
a (belső)	Rp	¾	1	1¼
a (külső)	G	1¼	1¼	2

A szükséges névleges átmérő megállapítása



A keverőszelep szabályozási viselkedése

Szerelési példa: Divicon szivattyúállomás 3-szoros osztó-gyűjtővel



(az ábrán nem szerepel a hőszigetelés)

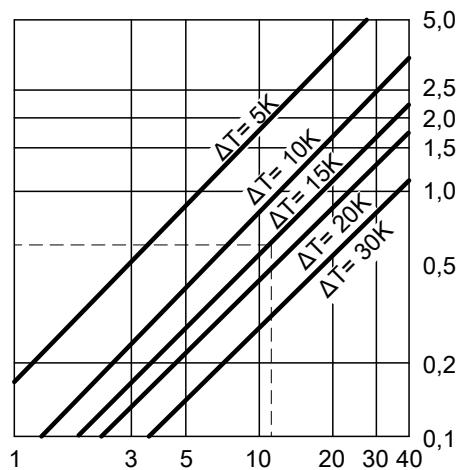
- HR fűtési visszatérő
 HV fűtési előremenő

Méret	Osztó-gyűjtő fűtőköri csatlakozóval	
	R ¾ és R 1	R 1¼
a	135	183
b	535	583
c	784	784
d	G 1¼	G 2

- (A) Divicon szivattyúállomás 3-járatú keverőszeleppel
 A megjelölt (B) és (D) közötti üzemi tartományokban optimális a Divicon keverőszelepeinek szabályozási viselkedése:
 (B) Divicon szivattyúállomás 3-járatú keverőszeleppel (R ¾)
 Alkalmazási terület: 0 - 1,0 m³/h

Példa:

Fűtőkör $\dot{Q} = 11,6$ kW teljesítményű fűtőtestekhez



A fűtőkör hőteljesítménye kW-ban

- (C) Divicon szivattyúállomás 3-járatú keverőszeleppel (R 1)
 Alkalmazási terület: 0 - 1,5 m³/h
 (D) Divicon szivattyúállomás 3-járatú keverőszeleppel (R 1¼)
 Alkalmazási terület: 0 - 2,5 m³/h

Fűtőrendszer-hőmérséklet 75/60 °C ($\Delta T = 15$ K)

c fajlagos hőkapacitás
 \dot{m} tömegáram
 \dot{Q} hőteljesítmény
 \dot{V} átfolyási térfogatáram

$$\dot{Q} = \dot{m} \cdot c \cdot \Delta T \quad c = 1,163 \frac{\text{Wh}}{\text{kg} \cdot \text{K}} \quad \dot{m} \hat{=} \dot{V} \quad (1 \text{ kg} \approx 1 \text{ dm}^3)$$

$$\dot{V} = \frac{\dot{Q}}{c \cdot \Delta T} = \frac{11600 \text{ W} \cdot \text{kg} \cdot \text{K}}{1,163 \text{ Wh} \cdot (75-60) \text{ K}} = 665 \frac{\text{kg}}{\text{h}} \hat{=} 0,665 \frac{\text{m}^3}{\text{h}}$$

A \dot{V} értékkel válassza ki az alkalmazási határon belüli lehető legkisebb keverőszelepet.

Keringető szivattyúk jelleggörbéi és fűtővíz oldali átfolyási ellenállás

A szivattyú maradék szállítómagassága a kiválasztott szivattyú-jelleggörbé és a mindenkor fűtőköri osztó valamint adott esetben a további alkatrészek (csőcsoport, osztó stb.) ellenállásgörbéje közötti különbségből adódik.

Az alábbi szivattyúgrafikonokban be vannak rajzolva a különböző Divicon fűtőköri osztók ellenállásgörbéi.

A Divicon osztó **maximális térfogatárama:**

- R ¼ esetén = 1,0 m³/h
- R 1 esetén = 1 m³/h
- R 1¼ esetén = 2,5 m³/h

Példa:

Átfolyási térfogatáram $\dot{V} = 0,665 \text{ m}^3/\text{h}$

Kiválasztva:

- Divicon szivattyúállomás keverőszeleppel R ¼
- Wilo Yonos Para 25/6 keringető szivattyú, változtatható nyomáskülönbségű üzemmód, maximális szállítómagasságra beállítva
- Szállító teljesítmény 0,7 m³/h

Szállítómagasság a szivattyú-jelleggörbének megfelelően: 48 kPa

A Divicon szivattyúállomás ellenállása: 3,5 kPa

Maradék szállítómagasság: 48 kPa – 3,5 kPa = 44,5 kPa.

Fontos tudnivaló!

A további részegységek ellenállását (csőcsoport, osztó stb.) szintén meg kell állapítani, és le kell vonni a maradék szállítómagasságból.

Nyomáskülönbséggel vezérelt fűtőköri szivattyúk

Az energiatakarékosságra vonatkozó rendelet szerint a központi fűtőberendezések keringető szivattyúit a műszaki szabályoknak megfelelően kell méretezni.

A környezettudatos tervezést szabályozó 2009/125/EK irányelv 2013. január 1-jétől Európa-szerte megköveteli a nagy hatékonyságú keringető szivattyúk alkalmazását, ha azok nincsenek beépítve a hőtermelőbe.

Tervezési utasítás

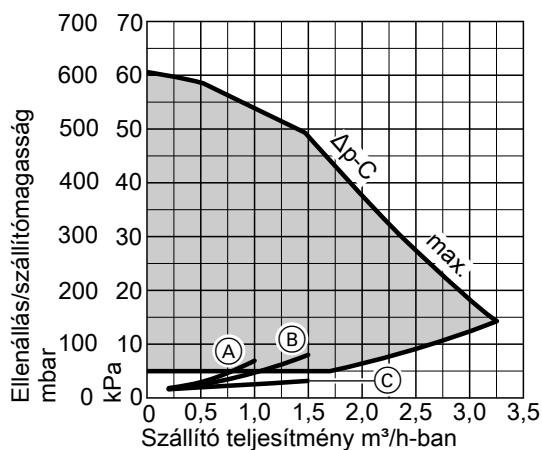
A nyomáskülönbséggel vezérelt fűtőköri szivattyúk alkalmazásához változó tömegáramú fűtőkörökre van szükség, pl. egycsöves- és kétcsöves, termosztátszelepekkel ellátott fűtések, ill. termosztát- vagy szakaszoló szelepekkel ellátott padlófűtések esetében.

A példa eredménye: Divicon szivattyúállomás 3-járatú keverőszeleppel (R ¼)

Wilo Yonos Para 25/6

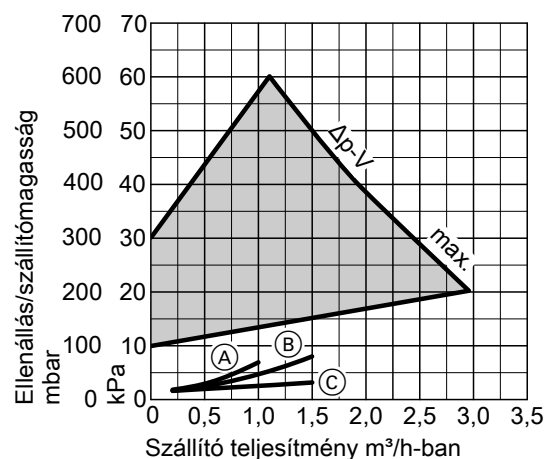
- különösen energiatakarékos nagy hatékonyságú szivattyú (az A energiaosztálynak felel meg)

Üzem mód: állandó nyomáskülönbség



- (A) Divicon szivattyúállomás R ¼ keverőszeleppel
- (B) Divicon szivattyúállomás R 1 keverőszeleppel
- (C) Divicon szivattyúállomás R ¼ és R 1 keverőszelep nélkül

Üzem mód: változó nyomáskülönbség



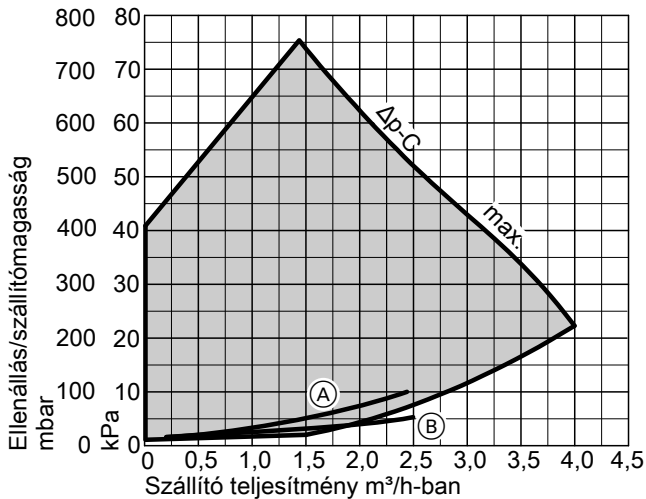
- (A) Divicon szivattyúállomás R ¼ keverőszeleppel
- (B) Divicon szivattyúállomás R 1 keverőszeleppel
- (C) Divicon szivattyúállomás R ¼ és R 1 keverőszelep nélkül

Kiegészítő szerelési tartozékok (folytatás)

Wilo Stratos Para 25/7.5

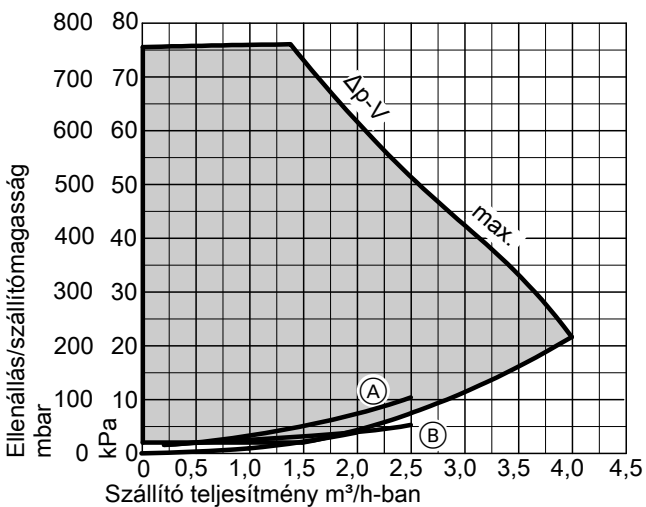
- különösen energiatakarékos nagy hatásfokú szivattyú (az A energiasztálynak felel meg)

Üzem mód: állandó nyomáskülönbség



- (A) Divicon szivattyúállomás R 1¼ keverőszeleppel
- (B) Divicon szivattyúállomás R 1¼ keverőszelep nélkül

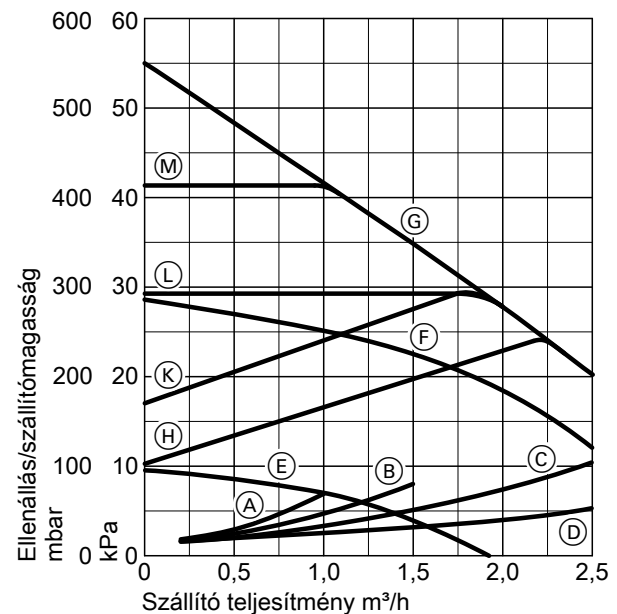
Üzem mód: változó nyomáskülönbség



- (A) Divicon szivattyúállomás R 1¼ keverőszeleppel
- (B) Divicon szivattyúállomás R 1¼ keverőszelep nélkül

Grundfos Alpha 2-60

- különösen energiatakarékos nagy hatásfokú szivattyú (az A energiasztálynak felel meg)
- teljesítményfelvétel-kijelzővel
- Autoadapt-funkcióval (a csőrendszerhez történő automatikus hozzáigazítás)
- éjszakai csökkentett üzem mód funkcióval



- (A) Divicon szivattyúállomás R ¾ keverőszeleppel
- (B) Divicon szivattyúállomás R 1 keverőszeleppel
- (C) Divicon szivattyúállomás R 1¼ keverőszeleppel
- (D) Divicon szivattyúállomás R ¾, R 1 és R 1¼ keverőszelep nélkül
- (E) 1-es fokozat
- (F) 2-es fokozat
- (G) 3-as fokozat
- (H) min. arányos nyomás
- (K) max. arányos nyomás
- (L) min. állandó nyomás
- (M) max. állandó nyomás

Áteresztőszelep

Rend. sz. 7464 889

A keverőszeleppel rendelkező fűtőkör hidraulikus kiegyenlítésére szolgál. A Divicon szivattyúállomásba kell becsavarni.

Kiegészítő szerelési tartozékok (folytatás)

Osztó-gyűjtő

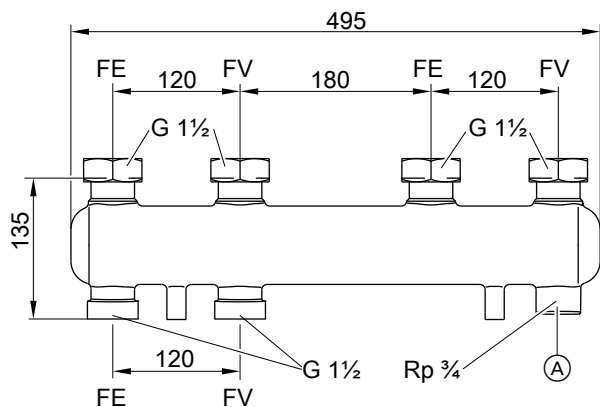
Hőszigeteléssel.

Falra történő szerelés a külön megrendelendő fali rögzítővel.

A fűtőkazán és az osztó-gyűjtő közötti összeköttetést a helyszínen kell létrehozni.

2 db Divicon szivattyúállomáshoz

Rend. sz. 7460 638 R $\frac{3}{4}$ és R 1 Divicon szivattyúállomáshoz

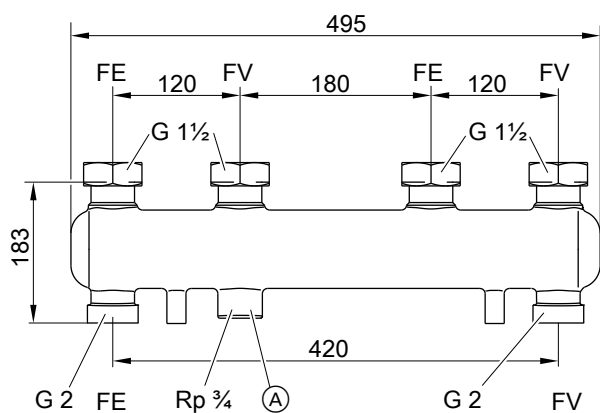


Ⓐ a tágulási tartály lehetséges csatlakoztatása

HV előremenő fűtővíz

HR visszatérő fűtővíz

Rend. sz. 7466 337 R $\frac{1}{4}$ Divicon szivattyúállomáshoz

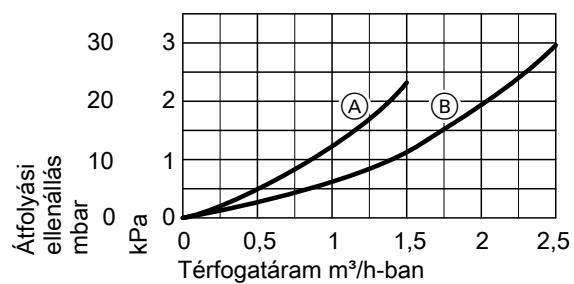


Ⓐ a tágulási tartály lehetséges csatlakoztatása

HV előremenő fűtővíz

HR visszatérő fűtővíz

Átfolyási ellenállás



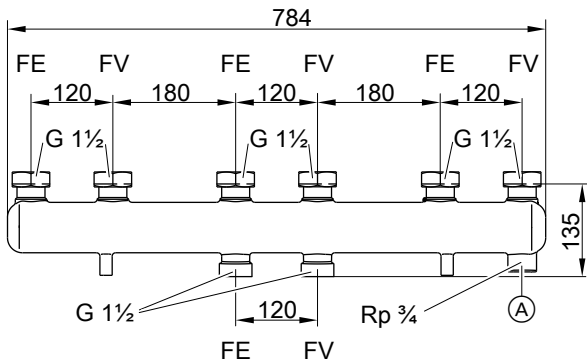
Ⓐ osztó-gyűjtő R $\frac{3}{4}$ és R 1 Divicon szivattyúállomáshoz

Ⓑ osztó-gyűjtő R $\frac{1}{4}$ Divicon szivattyúállomáshoz

Kiegészítő szerelési tartozékok (folytatás)

3 db Divicon szivattyúállomáshoz

Rend. sz. 7460 643 R ¾ és R 1 Divicon szivattyúállomáshoz

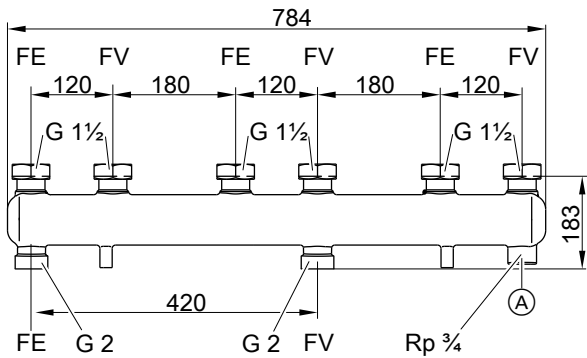


(A) a tágulási tartály lehetséges csatlakoztatása

HV előremenő fűtővíz

HR visszatérő fűtővíz

Rend. sz. 7466 340 R 1¼ Divicon szivattyúállomáshoz



(A) a tágulási tartály lehetséges csatlakoztatása

HV előremenő fűtővíz

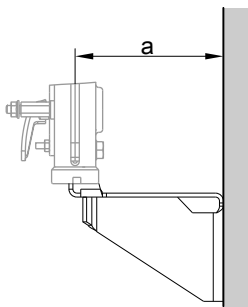
HR visszatérő fűtővíz

Fali rögzítő

Rend. sz. 7465 894

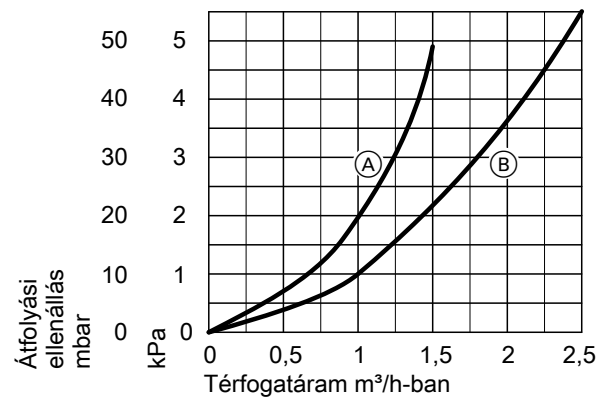
Az egyes Divicon szivattyúállomásokhoz.

Csavarokkal és tiplikkel.



Diviconhoz	keverőszeleppel	keverőszelep nélkül
a mm	151	142

Átfolyási ellenállás



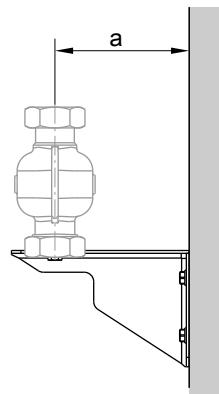
(A) osztó-gyűjtő R ¾ és R 1 Divicon szivattyúállomáshoz

(B) osztó-gyűjtő R 1¼ Divicon szivattyúállomáshoz

Rend. sz. 7465 439

Az osztó-gyűjtőhöz.

Csavarokkal és tiplikkel.



Diviconhoz	R ¾ és R 1	R 1¼
a mm	142	167

Kiegészítő szerelési tartozékok (folytatás)

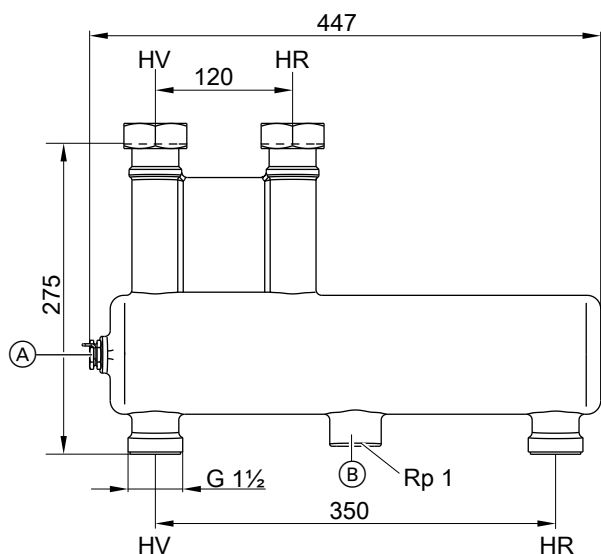
Hidraulikus váltó

Rend. sz. 7460 649

Térfogatáram max. 4,5 m³/h

Hőszigeteléssel és beépített merülőhűvellyel.

A fűtőkazán és a hidraulikus váltó közötti összeköttetést a helyszínen kell létrehozni.



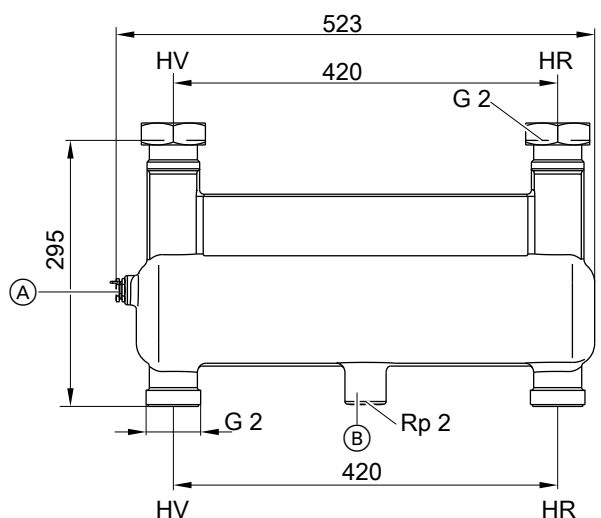
- Ⓐ merülőhűvellyel
- Ⓑ iszaptalanítási lehetőség
- HV előremenő fűtővíz
- HR visszatérő fűtővíz

Rend. sz. 7460 648

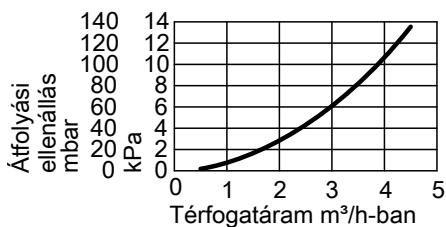
Térfogatáram max. 7,5 m³/h

Hőszigeteléssel és beépített merülőhűvellyel.

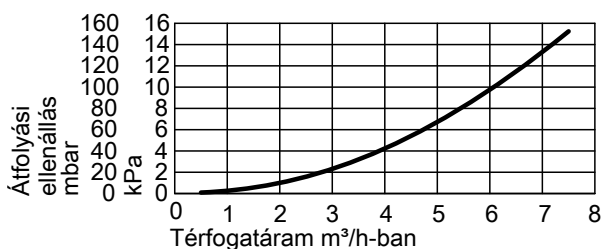
A fűtőkazán és a hidraulikus váltó közötti összeköttetést a helyszínen kell létrehozni.



Átfolyási ellenállás



Átfolyási ellenállás



Kiegészítő szerelési tartozékok többkazános rendszerekhez

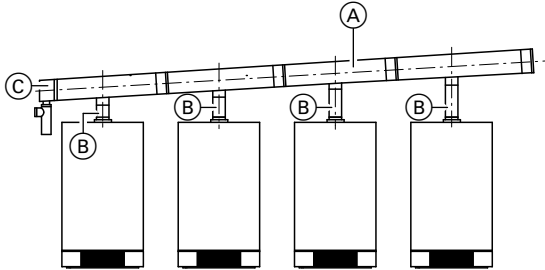
Hidraulikus kaszkádok

Lásd a 34. oldalon.

Égéstermék-kaszád (túlnyomás)

Az alábbi összetevőkkel:

- közös égéstermék-elvezető
- végdarab kondenzátum-elvezetéssel és szifonnal



- (A) közös égéstermék-elvezető
- (B) végdarab szifonnal

■ Kétkazános rendszer sorban felállítva

- A 45 és 60 kW teljesítményű Vitodens 200-W kazánhoz **Rend. sz.: ZK00 675**
- A 80–100 kW teljesítményű Vitodens 200-W kazánokhoz: **Rend. sz.: ZK00 676**
- A 125–150 kW teljesítményű Vitodens 200-W kazánokhoz: **Rend. sz.: ZK00 677**

■ 3 kazános rendszer sorban felállítva

- A 45 és 60 kW teljesítményű Vitodens 200-W kazánhoz **Rend. sz.: ZK00 678**
- A 80–100 kW teljesítményű Vitodens 200-W kazánokhoz: **Rend. sz.: ZK00 679**
- A 125–150 kW teljesítményű Vitodens 200-W kazánokhoz: **Rend. sz.: ZK00 680**

■ 4 kazános rendszer sorban felállítva

- A 45 és 60 kW teljesítményű Vitodens 200-W kazánhoz **Rend. sz.: ZK00 681**
- A 80–100 kW teljesítményű Vitodens 200-W kazánokhoz: **Rend. sz.: ZK00 682**
- A 125–150 kW teljesítményű Vitodens 200-W kazánokhoz: **Rend. sz.: ZK00 683**

■ 6 kazános rendszer sorban felállítva

- A 45 és 60 kW teljesítményű Vitodens 200-W kazánhoz **Rend. sz.: ZK00 684**
- A 80–100 kW teljesítményű Vitodens 200-W kazánokhoz: **Rend. sz.: ZK00 685**
- A 125–150 kW teljesítményű Vitodens 200-W kazánokhoz: **Rend. sz.: ZK00 686**

■ 8 kazános rendszer sorban felállítva

- A 45 és 60 kW teljesítményű Vitodens 200-W kazánhoz **Rend. sz.: ZK00 687**
- A 80–100 kW teljesítményű Vitodens 200-W kazánokhoz: **Rend. sz.: ZK00 688**

■ 4 kazános rendszer blokkban felállítva

- A 45 és 60 kW teljesítményű Vitodens 200-W kazánhoz **Rend. sz.: ZK00 689**
- A 80–100 kW teljesítményű Vitodens 200-W kazánokhoz: **Rend. sz.: ZK00 690**

■ 6 kazános rendszer blokkban felállítva

- A 45 és 60 kW teljesítményű Vitodens 200-W kazánhoz **Rend. sz.: ZK00 691**
- A 80–100 kW teljesítményű Vitodens 200-W kazánokhoz: **Rend. sz.: ZK00 692**

■ 8 kazános rendszer blokkban felállítva

- A 45 és 60 kW teljesítményű Vitodens 200-W kazánhoz **Rend. sz.: ZK00 693**
- A 80–100 kW teljesítményű Vitodens 200-W kazánokhoz: **Rend. sz.: ZK00 694**

Az égéstermék-kaszádokra vonatkozó további műszaki adatokat a Vitodens égéstermék rendszerek tervezési segédletében találja.

3.1 Termékleírás

A melegvíz-tároló adatait lásd a max. 35 kW-os teljesítményű Vitodens kazán tervezési utasításában vagy külön adatlapokon.

Tervezési utasítások

4.1 Felállítás, szerelés

Felállítási feltételek a helyiség levegőjétől függő üzemmódhoz (B készüléktípus)

(B₂₃ és B₃₃ típusú készülék)

A Vitodens kazánt csak helyiség levegőjétől függetlenül üzemmódban szabad felállítani, amennyiben a helyiségben **freonszarmazék által okozott légszennyeződéssel** kell számolni, mint pl. fodrászatokban, nyomdákban, vegyi tisztítóknak, laborokban stb.

Kétségek felmerülése esetén kérjük, értesítsen bennünket.

A fali készülékeket nem szabad olyan helyiségekben felállítani, amelyekben erős a porképződés.

A felállítási helyiségnek fagymentesnek és jól szellőzőnek kell lennie.

A felállítási helyiségben gondoskodni kell a kondenzvíz és a biztonsági szelep lefúvató vezetéke számára kialakított lefolyóról.

A berendezés max. környezeti hőmérséklete lehetőleg ne haladja meg a 35°C-ot.

Garanciális kötelezettségünk nem terjed ki az olyan károokra, amelyeket ezen utasítások figyelembevételének elmulasztása idéz elő.

Ⓐ Ausztriában történő beszerelés esetén be kell tartani az erre vonatkozó ÖVGW-TR Gas (G1), ÖNORM, ÖVGW, ÖVE biztonságtechnikai rendeleteket és az osztrák előírásokat.

Vitodens 200-W, 60 kW-tól és többkazános rendszerek

Az 50 kW feletti kazánokat a tüzelési rendeletnek megfelelően egy külön fűtőhelyiségben kell felállítani. A főkapsolót a helyiségen kívül kell elhelyezni.

Égést tápláló levegő nyílások

50 kW-ot meghaladó névleges összteljesítményű gázkészülékeket csak olyan helyiségben lehet elhelyezni, amely rendelkezik szabadba vezető szellőzőnyílással. A nyílás keresztmetszetének legalább 150 cm²-nek kell lennie, és az 50 kW-on túlmenően minden további kW-ra további 2 cm²-t kell számítani. Ezt a keresztmetszetet legfeljebb 2 nyílásra lehet felosztani (kérjük, vegye figyelembe az országos tűzvédelmi rendeletet és a GMBSZ-t).

Példa:

Vitodens 200-W, 3 × 60 kW

Névleges összteljesítmény 180 kW

150 cm² + 130 × 2 cm² = 410 cm² vagy 2 × 205 cm²

Az égést tápláló levegő nyílásainak min. 410 cm² vagy 2 × 205 cm² nagyságúnak kell lenniük.

Többkazános rendszerek túlnyomásos égéstermékrendszerekkel

A túlnyomás alatt lévő közös égéstermék elvezető rendszerre csatlakoztatott Vitodens 200-W többkazános rendszerek a helyiség levegőjétől **függő** üzemre (B típus) lettek tervezve.

További tudnivalókat a Vitodens égéstermék elvezető rendszerek című tervezési segédletében találhat.

Felállítási helyiség (50 kW-ig)

Megengedett:

- Gázkészülékek felállítása ugyanazon az emeleten
- Mellékhelyiségek helyiség-légtér kapcsolatban (raktár, pince, dolgozószoba stb.)
- Padlásterek, de csak akkor, ha a kémény magassága eléri a DIN 18160 szerinti minimális szintet – 4 m a bevezetés fölött (vákuumos üzem).

Nem megengedett:

- Lépcsőházakban és közös előterekben; kivétel: Alacsony egy- és kéttalásos családi házak (a legfelső szinten a padló felső pereme 7 m-nél alacsonyabban van a talajszint felett)
- Aknaszellőzésű, külső ablak nélküli fürdőszobák vagy WC-k
- Robbanó- vagy gyúlékony anyagok tárolására használt helyiségek
- Mechanikus módon vagy a DIN 18117-1 szerinti egyaknás rendszerekkel légtelenített helyiségek.

Kérjük, vegye figyelembe az érvényes GMBSZ vonatkozó utasításait.

Égéstermék oldali csatlakozás

A kéményhez vezető összekötő darabot a lehető legrövidebbre kell kialakítani. Ezért a Vitodens kazánt olyan közel kell helyezni a kéményhez, amennyire csak lehet.

Az égéstermék-elvezetés lehetőleg egyenes kivitelű legyen, ha a fordítókamrák nem elkerülhetők, akkor ezeket nem közvetlenül egymás után kell elhelyezni. A teljes égéstermékűnek ellenőrizhetőnek és szükség esetén tisztíthatónak kell lennie.

Nem kell betartani különleges érintésvédelmi intézkedéseket és éghető tárgytól pl. bútoroktól, dobozárutól stb. mért meghatározott távolságot. A Vitodens és az égéstermék-elvezetés felületi hőmérséklete sehol sem lépi túl a 85 °C értéket.

Részletes információkat a Vitodens égéstermék-elvezető rendszerek című tervezési segédletben találhat.

Elszívó készülékek

Szabadba vezető légelszívó alkalmazása esetén (páraelszívó ernyők, elszívó készülékek stb.) fokozottan kell ügyelni, hogy az elszívás következtében ne alakulhasson ki vákuum a felállítási helyiségben. Ellenkező esetben a Vitodens készülékkel történő egyidejű üzemeltetéskor az égéstermék visszaáramolhat. Ebben az esetben **reteszkapcsolást** kell beépíteni.

Ehhez alkalmazható a H2 belső bővítő adapter (kiegészítő tartozék). Ez az égő bekapcsolásakor az elszívó készülékeket kikapcsolja.

Biztonsági berendezés a felállítási helyiségben

A Viessmann hőtermelő ellenőrzése és engedélyezése valamennyi biztonságtechnikai előírás alapján történt, ezért önellenőrzők. Az előre nem látható, külső hatások ritkán az egészségre káros szén-monoxid (CO) kiszivárgásához vezethetnek. Ekkor szén-monoxid érzékelő használatát javasoljuk. Ezt külön kiegészítő tartozékként lehet rendelni (rend. sz.: 7499 330).

Felállítási feltételek a helyiség levegőjétől független üzemmódhoz (C készüléktípus)

A GMBSZ szerint a Vitodens kazán C_{13x}, C_{33x}, C_{43x}, C_{53x}, C_{63x}, C_{83x} vagy C_{93x} típusú készülékként a **helyiség levegőjétől független** üzemmódban a felállítási helyiség méretétől és szellőztetésétől **függetlenül** állítható fel.

Felállítási helyiség

A felállítás így megengedett pl. tartózkodási helyiségekben és lakóhelyiségekben, szellőztetetlen mellékhelyiségekben, (felül nyitott) szekrényekben és fürőkben, éghető részekről tartott távolság nélkül, vagy akár padlástérben is, az égéstermék-elvezető/levegő-bevezető rendszer tetőn keresztül történő közvetlen kivezetésével.

A felállítási helyiségben gondoskodni kell a kondenzvíz és a biztonsági szelep lefúvató vezetéke számára kialakított lefolyóról.

A helyiség levegőjétől független üzemben nincs szükség az elszívó készülékek (páraelszívó ernyő stb.) elektromos kikapcsolásra.

Vitodens 200-W, 60 kW-tól

Az 50 kW feletti kazánokat a tüzelési rendeletnek megfelelően egy külön fűtőhelyiségben kell felállítani. A főkapcsolót a helyiségen kívül kell elhelyezni.

A GMBSZ szerinti megfelelő levegőbevezető és -kivezető nyílásokra van szükség (lásd a Vitodens égéstermék elvezető rendszereinek tervezési segédletét).

Égéstermék oldali csatlakozás

Az égéstermék-elvezetés a lehető legrövidebb és egyenes kivitelezésű legyen.

Ha a fordítókamrák nem elkerülhetők, akkor ezeket nem közvetlenül egymás után kell elhelyezni. A teljes égéstermékútnak ellenőrizhetőnek és szükség esetén tisztíthatónak kell lennie.

Mivel a helyiség levegőjétől független üzemben az égéstermék-összekötő darabot égést tápláló levegő járja át (koaxiális cső), az éghető alkatrészekről nem kell előírt távolságot betartani.

Részletes információkat a Vitodens égéstermék-elvezető rendszerek című tervezési segédletben találhat.

Garázsban történő felállítás

Az esseni Gázhő Intézet vizsgálatai azt bizonyítják, hogy a Vitodens alkalmas garázsban történő felállításra.

Garázsban történő felállítás esetén min. 500 mm távolságnak kell lenni a padló és az égő között. A készüléket egy beépítésnél beállítandó kengyellel vagy elhárító szerkezettel kell védeni mechanikus sérülések ellen.

Biztonsági berendezés a felállítási helyiségben

A Viessmann hőtermelők ellenőrzése és engedélyezése valamennyi biztonságtechnikai előírás alapján történt, ezért önellenőrzők. Az előre nem látható, külső hatások ritkán az egészségre káros szén-monoxid (CO) kiszivárgásához vezethetnek. Ekkor szén-monoxid érzékelő használatát javasoljuk. Ezt külön kiegészítő tartozékként lehet rendelni (rend. sz.: 7499 330).

Vitodens üzemeltetése nedves helyiségekben

■ A helyiség levegőjétől független üzem:

A Vitodens készülékek IP X4 D fröccsenő víz elleni védelemmel rendelkeznek, ezért beszerelhetők nedves helyiségekbe (mint pl. fürdőszoba vagy zuhanyzó).

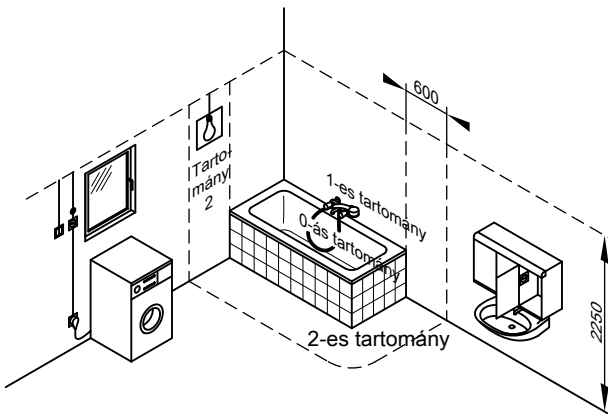
A fűtőkazán akkor szerelhető fel az 1. biztonsági tartományban, ha kizárt a kisugárzó víz (pl. masszázs-zuhany miatti) kilépésének veszélye.

■ A helyiség levegőjétől függő üzem:

A Vitodens nem szerelhető fel sem az 1., sem pedig a 2. biztonsági tartományban.

A Vitodens nedves helyiségekbe történő beépítésekor be kell tartani a VDE 0100 szerinti biztonsági tartományokat és a minimális faltávolságokat (lásd az „Elektromos biztonsági tartomány” címszót).

Elektromos védettségi tartomány



Az elektromos berendezéseket úgy kell fűrdőkáddal vagy zuhanyzóval ellátott helyiségekben elhelyezni, hogy személyek ne legyenek veszélyes áramütésnek kitéve. A VDE 0100 szerint a rögzített fogyasztók ellátóvezetékeit az 1-es és 2-es tartományban csak merőlegesen szabad elhelyezni, és hátulról kell azokat a készülékbe vezetni.

Elektromos csatlakozás

A hálózati csatlakozással kapcsolatos munkáknál tartsa be a helyi áramszolgáltató vállalat bekötési előírásait és a magyar szabványok erre vonatkozó előírásait! (A): ÖVE-előírások)

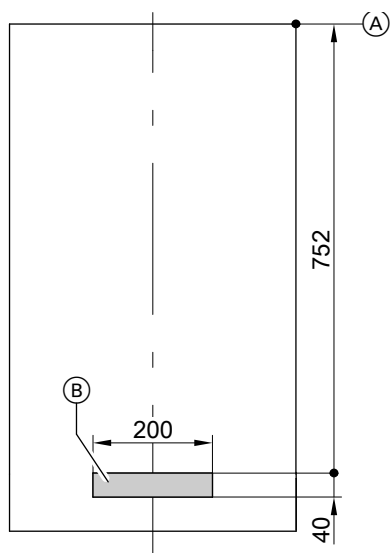
A csatlakozóvezetéket max. 16 A-rel kell biztosítani.

Tervezési utasítások (folytatás)

Egy összáramra érzékeny hibaáram-védőkapcsoló beszerelését (FI, B osztály) javasoljuk olyan egyen(hiba)áramok felismerésére, amelyek az energiatékony üzemeltetési anyagok által keletkezhetnek. A hálózati csatlakozáshoz (230 V~, 50 Hz) fix bekötést kell alkalmazni.

A csatlakozóvezetéseket és a kiegészítő tartozékokat a készülékben lévő sorkapocsra kell csatlakoztatni.

Előszereléskor a jelölt tartományban a vezetékeknek min. 800 mm-rel ki kell nyúlniuk a falból (lásd az ábrát):



Vitodens 200-W, 45–100 kW

(A) a Vitodens felső peremének vonatkoztatási pontja

(B) elektromos csatlakozó vezetékek kiállása

Javasolt vezetékek

NYM 3 G 1,5 mm ²	2-erű, min. 0,75 mm ²	4-erű 1,5 mm ² vagy 3-eű 1,5 mm ² zöld/sárga ér nélkül
<ul style="list-style-type: none"> – hálózati vezetékek (kiegészítő tartozék is) – cirkulációs sziv. 	<ul style="list-style-type: none"> – AM1 vagy EA1 bővítő adapter – külső hőmérséklet-érzékelő – Vitotronic 200-H (LON) – Bővítőkészlet keverőszeleppel rendelkező fűtőkörhöz (KM-BUS) – Vitotrol 100, UTDB típus – Vitotrol 200A – Vitotrol 300A – Vitocomfort 200 – Központi egység – Rádió-óra vevő 	<ul style="list-style-type: none"> – Vitotrol 100, UTDB-RF típus – Vitotrol 100, UTA típus

Reteszkapcsoló

Reteszeltetést kell alkalmazni a helyiség levegőjétől függő üzemben, ha az azonos légtérben elszívó készülék (pl. páraelszívó emyő) található.

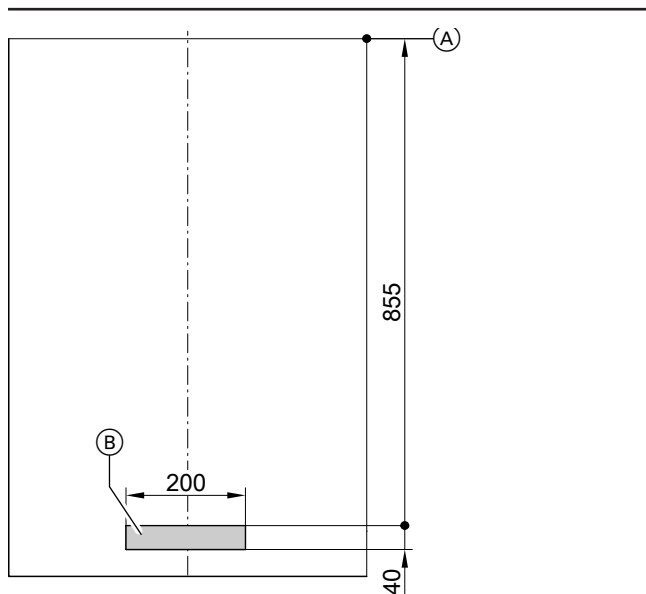
Ehhez alkalmazható a H2 belső bővítő adapter (kiegészítő tartozék). Ez az égő bekapcsolásakor az elszívó készülékeket kikapcsolja.

Kiegészítő tartozékok hálózati csatlakozója

A kiegészítő tartozékok hálózati csatlakoztatását közvetlenül a szabályozón is el lehet végezni.

Ezt a csatlakozót a berendezéskapcsolóval lehet működtetni.

Ha a berendezés összárama meghaladja a 6 A értéket, akkor az egy vagy több bővítő adaptert egy hálózati kapcsolón keresztül közvetlenül az áramhálózatra csatlakoztassa.



Vitodens 200-W, 125–150 kW

(A) a Vitodens felső peremének vonatkoztatási pontja

(B) elektromos csatlakozó vezetékek kiállása

Nedves helyiségben történő felállítás esetén a kiegészítő tartozékok hálózati csatlakoztatása nem történhet a szabályozón.

Kiegészítő követelmények PB-gáz üzemű kazánok talajszint alatti helyiségekben történő felállítása esetén

A TRF – 1997. szeptember 1. óta hatályos – 1996 2. kötete szerint a Vitodens kazán talajszint alatti beépítése esetén már nincs szükség külső biztonsági mágnesszelepre.

A külső biztonsági mágnesszelep alkalmazása a nagyfokú biztonságunk köszönhetően bevált. Ezért a talajszint alatt elhelyezett Vitodens kazánhoz ajánlatos továbbra is a külső biztonsági mágnesszelep beszerelése, amelyhez szükség van a H1 belső bővítő adapterre is.

Gáz oldali csatlakozás

A gáz oldali csatlakoztatást és a készülék bekötését csak az illetékes gázszolgáltató vállalat által feljogosított gázszerelő végezheti el. A gázcsatlakozást a GMSZ szerint kell méretezni és létesíteni.

Ⓐ A gázcsatlakozást az ÖVGW-TR Gas (G1) rendelet és a helyi építészeti előírások szerint kell létrehozni.

A maximális ellenőrző túlnyomás: 150 mbar (15 kPa).

Javasoljuk, hogy szereljen be egy DIN 3386 előírásoknak megfelelő gázsűrítőt a gázvezetékbe.

Termikus biztonsági elzárószelep

A németországi 2008-as tüzelési rendelet (FeuVo) 4. §-ának 5.

bekezdése értelmében a gáztüzelő berendezésekbe vagy a gázvezetékekbe közvetlenül a gáztüzelő berendezés elé be lehet szerelni egy termikus elzáróberendezést, amely 100 °C feletti külső hőmérséklet esetén elzárja a gázbevezetést. Ezeknek a szelepeknek azután 650 °C-ig terjedő hőmérsékletig legalább 30 percre meg kell szükíteniük a gázhozzávetést. Ennek célja a robbanékony gázkeverékek képződésének megakadályozása tűz esetén.

A Vitodens kazánal együtt szállított gázvezető csapok rendelkeznek beépített termikus biztonsági elzárószelepekkel.

Legkisebb távolságok

Tartsa be a Vitodens, ill. a melegvíz-tároló előtt a 700 mm-es távolságot a karbantartási munkálatokhoz.

Javaslat a gázáramlásór méretezésére

Ha az ellátási területen a gáz fűtőértéke kisebb, mint 8,6 kWh/m³, és a gázkészülékek az I_{2N} kategóriába tartoznak, akkor fiktív névleges hőterhelést kell megállapítani. A fiktív névleges hőterhelés a gázkészülék hőterhelése (Q_{NB}) és az 1,14 tényező (H_{IB} 8,60/7,55 arány) szorzataként adódik. E fiktív névleges hőterhelés figyelembevételével kell kiválasztani a gázáramlásórt, és méretezni a csővezetékét a GMSZ szerint.

A Vitodens névleges teljesítmény-tartománya kW	Gázáramlásór
12,0-45,0	GS 10
12,0-60,0	GS 10
20,0-80,0	GS 16
20,0-100,0	GS 16
32,0-150,0	Nem szükséges

A gázáramlásór méretezésére irányuló javaslat nem mentesít sem a csővezeték, sem a gázáramlásór méretezése alól.

A Vitodens mellett jobbra és balra **nem** kell hagyni szabad területet a karbantartáshoz.

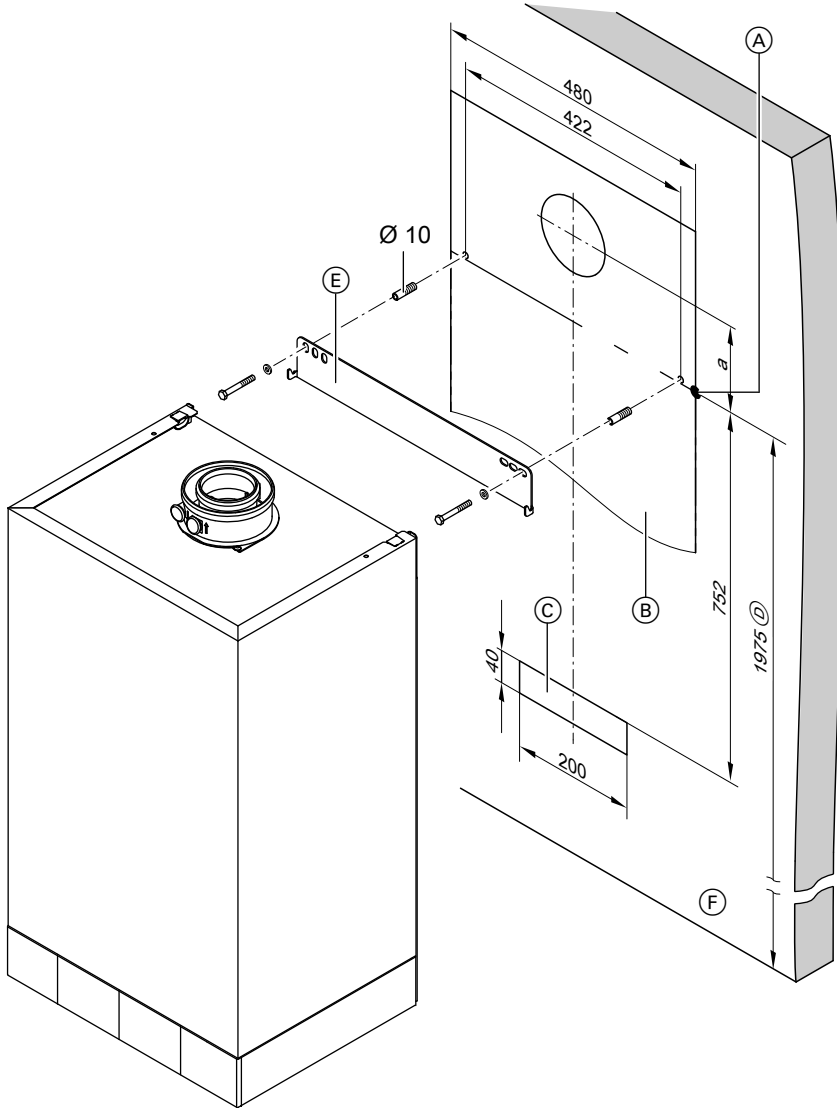
A 45–100 kW-os Vitodens 200-W közvetlen falra szerelése (egykazános rendszer)

A mellékelt csavarok és dübelek csak betonhoz valók. Más építőanyagok esetén 100 kg teherbírású rögzítőeszközt alkalmazzon.

Tervezési utasítások (folytatás)

A Vitodens 200-W kazánnal egy sablont is szállítunk, amelynek segítségével a falon be lehet jelölni a fali tartó csavarjainak és az égéstermékcsőnek a helyét.

A fűtőkörök és a melegvíz-tároló csatlakoztatásához csatlakozó-készleteket kell a készülékkel együtt rendelni.



(A) a Vitodens felső peremének vonatkoztatási pontja

(B) a Vitodens szerelési sablonja

(C) az elektromos csatlakozó vezetékek területe.

A vezetékek kb. 1200 mm-re nyúljanak ki a falból.

Kazán		45 – 60 kW	80 – 100 kW
a	mm	146	231

(D) javasolt méret egykazános rendszer esetén

(E) fali tartó

(F) a kész padló felső pereme

Falon kívül történő szerelés falon kívüli szerelőkerettel (egykazános rendszer)

A Vitodens kazánt fel lehet szerelni a falon kívüli szerelőkeretre.

A szállított konzol nem kerül felhasználásra.

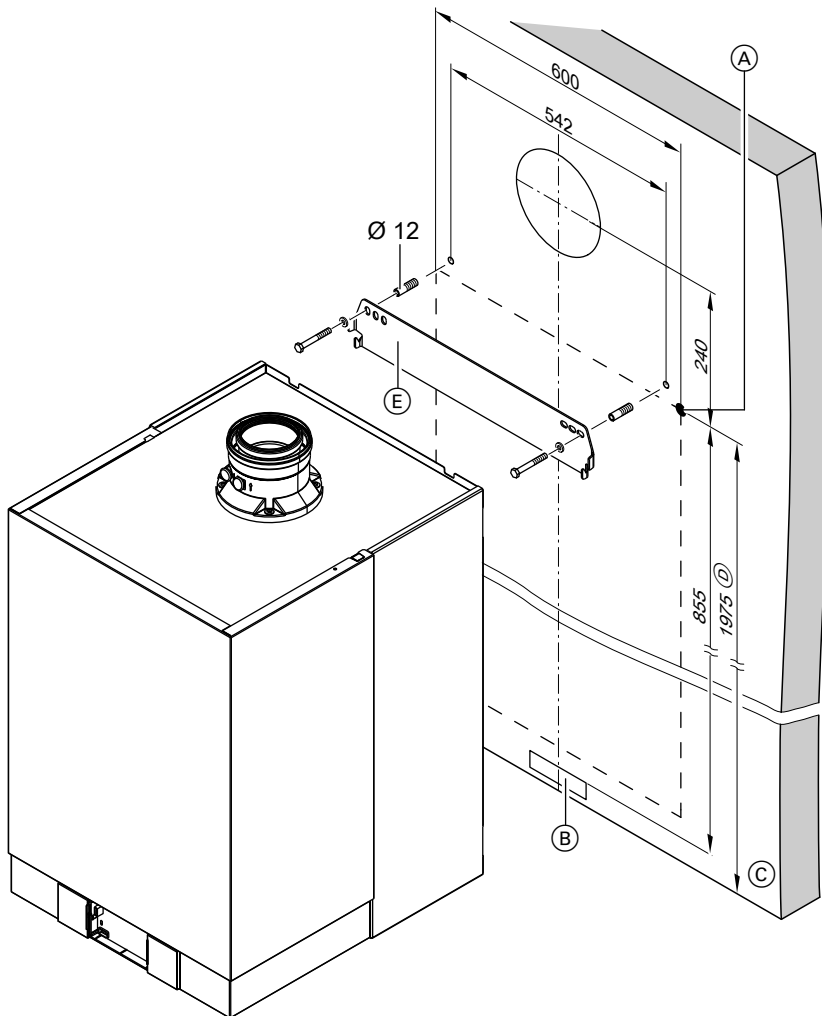
A 125–150 kW-os Vitodens 200-W közvetlen falra szerelése (egykazános rendszer)

A mellékelt csavarok és dübelek csak betonhoz valók. Más építőanyagok esetén 145 kg teherbírású rögzítőeszközt alkalmazzon.

A Vitodens szereléséhez ajánlott a szerelőkeret használata (kiegészítő tartozék) (lásd a 34. oldalon).

Tervezési utasítások (folytatás)

A fűtőkörök és a melegvíz-tároló csatlakoztatásához csatlakozó-készleteket kell a készülékkel együtt rendelni.



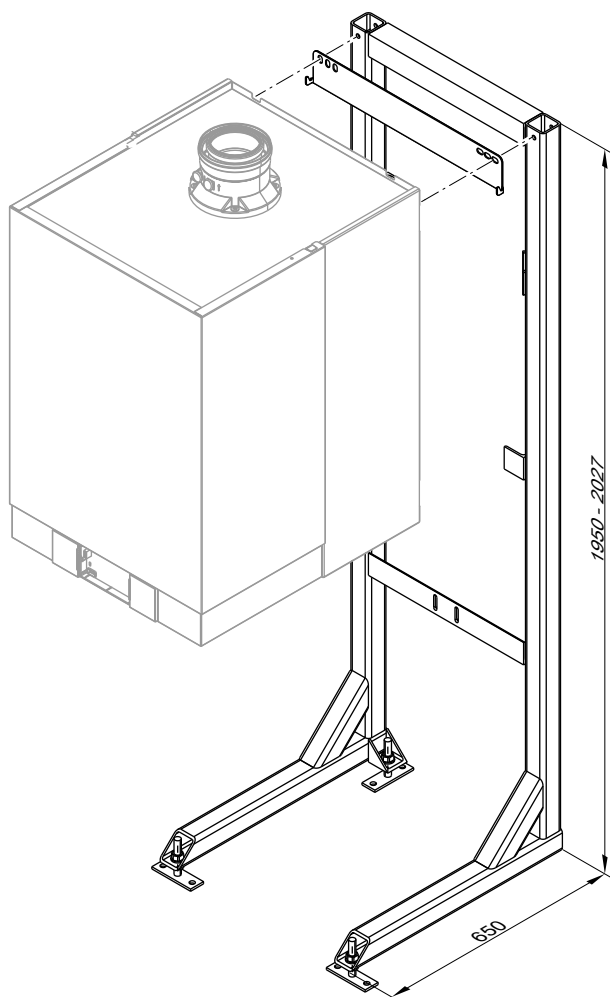
- Ⓐ a Vitodens felső peremének vonatkoztatási pontja
- Ⓑ az elektromos csatlakozó vezetékek területe.
a vezetékek kb. 1200 mm-re nyúljanak ki a falból.

- Ⓒ a kész padló felső pereme
- Ⓓ javasolt méret egykazános rendszer esetén
- Ⓔ fali tartó

Tervezési utasítások (folytatás)

Beszereles szerelokerettel (egykazanos rendszer)

A Vitodens a tartozékként szállítható szerelokerettel szabadon is felállítható. A kazán az állítható lábak segítségével beigazítható.



4

A többkazános rendszer előszerelése

Hidraulikus kaszkád

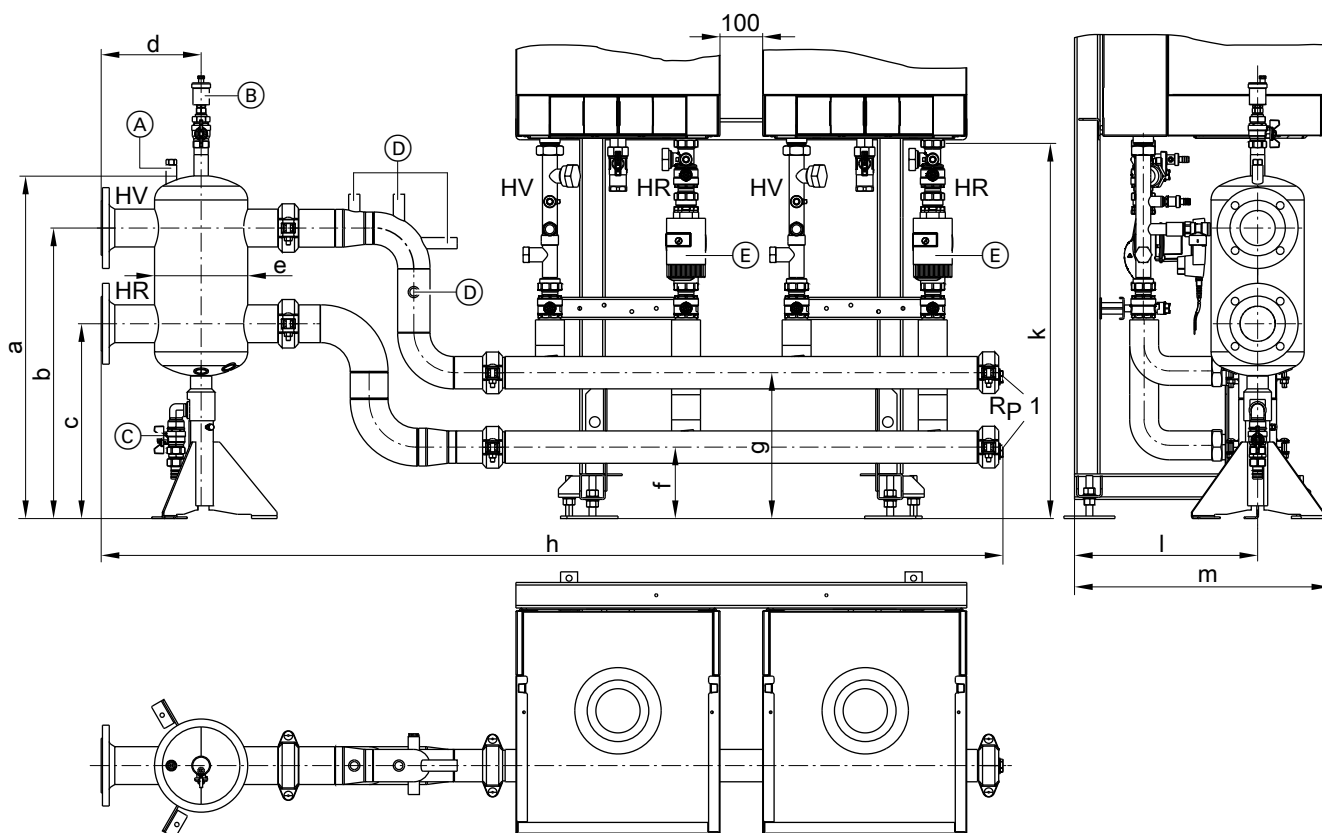
Előremenő- és visszatérő gyűjtő választhatóan hidraulikus váltóval 2–8 darab, sorban felállított kazánból vagy blokkban felállított 4–8 kazánból álló többkazános rendszerekhez. A fűtőkori csatlakozók jobb vagy bal oldalra is kerülhetnek.

A szállítási terjedelem tartalmazza a falon vagy a fedélen lévő tartószerkezet alátámasztásához szükséges szerelési elemeket.

A hidraulikus váltót vagy a fűtőkör összekötő készletét külön, kiegészítő tartozékként kell a termékkel együtt megrendelni.

Tervezési utasítások (folytatás)

Hidraulikus kaszkád hidraulikus váltóval



Az ábrán nem szerepelnek a készülékkel együtt szállított hőszigetelések

- (A) merülőhüvely az előremenő hőmérséklet-érzékelőhöz
 (B) légtelenítés
 (C) ürítő csőcsomók
 (D) csatlakozó csőcsomók biztonsági berendezésekhez, Rp 1/2
 (E) csatlakozókészlet keringetőszivattyúval
 HR fűtési visszatérő
 HV fűtési előremenő

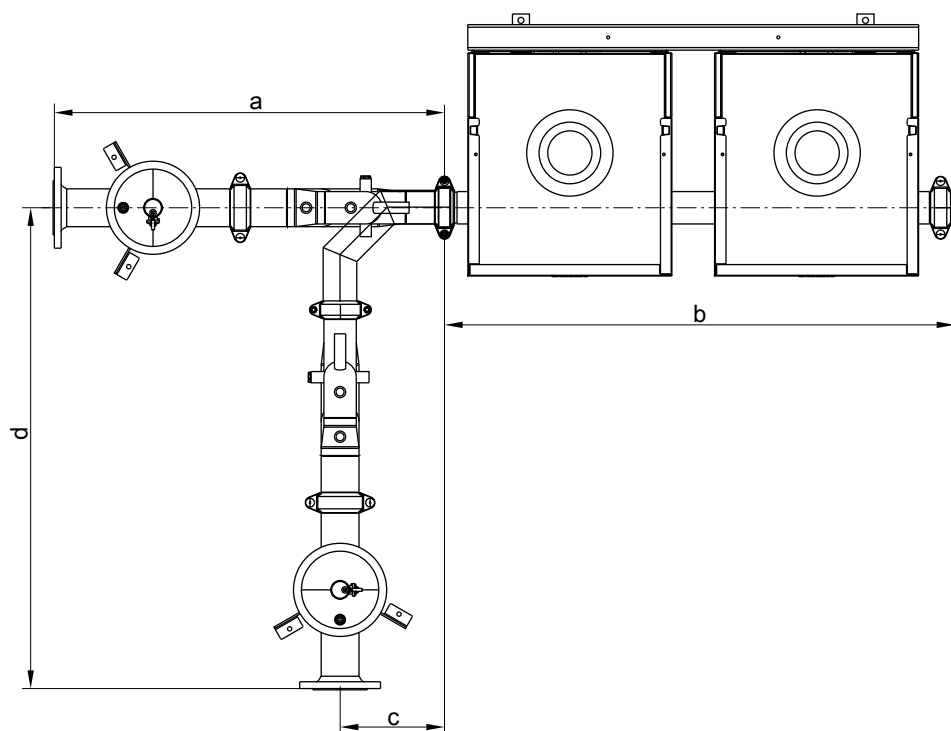
Kazán	Meny-nyiség	2x45 kW	2x80 kW	3x45 kW	3x80 kW	4x45 kW	6x45 kW	6x80 kW	8x45 kW	8x80 kW
		2x60 kW	2x100 kW	3x60 kW	3x100 kW	4x60 kW 4x80 kW 4x100 kW	6x60 kW	6x100 kW	8x60 kW	8x100 kW
Fűtőköri csatlakozás	PN6/DN	80	80	80	80	100	100	100	100	100
Kazáncsatlakozás	G	1½	1½	1½	1½	1½	1½	1½	1½	1½
Max. térfogat-áram	m³/h	6,9	12,1	10,3	18,1	24,1	20,6	36,2	27,6	48,2
Méret	a mm	805	805	805	805	1044	1044	1044	1044	1044
	b mm	688	688	688	688	860	860	860	860	860
	c mm	460	460	460	460	520	520	520	520	520
	d mm	235	235	235	235	250	250	250	250	250
	e mm	219	219	219	219	300	300	300	300	300
	f mm	168	168	168	168	168	168	168	168	168
	g mm	343	343	343	343	343	343	343	343	343
	h mm	2125	2125	2707	2707	3382	4544	4659	5706	5821
	k mm	882	882	882	882	882	882	882	882	882
	l mm	430	430	430	430	430	430	430	430	430
	m mm	595	595	595	595	595	595	595	595	595

Tervezési utasítások (folytatás)

Kazán	Mennyiség	2x125 kW 2x150 kW	3x125 kW 3x150 kW	4x125 kW 4x150 kW	6x 125 kW 6x 150 kW
Fűtőköri csatlakozás	PN6/DN	100	100	150	150
Kazáncsatlakozás	G	2	2	2	2
Max. térfogatáram	m ³ /h	17,2	25,8	34,4	51,6
Méret	a mm	1218	1218	1218	1218
	b mm	972	972	972	972
	c mm	520	520	520	520
	d mm	380	380	380	380
	e mm	419	419	419	419
	f mm	168	168	168	168
	g mm	343	343	343	343
	h mm	2461	3159	3974	5372
	k mm	1025	1025	1025	1025
l mm	520	520	520	520	
m mm	710	710	710	710	

Kazán	Meny-nyiség	(2x2) 45 kW	(2x2) 80 kW	(2x3) 80 kW	(2x4) 45 kW	(2x4) 80 kW
		(2x2) 60 kW	(2x2) 100 kW	(2x3) 100 kW	(2x4) 60 kW	(2x4) 100 kW
Fűtőköri csatlakozás	PN6/D N	80	100	100	100	100
Kazáncsatlakozás	G	1½	1½	1½	1½	1½
Max. térfogatáram	m ³ /h	13,8	24,1	36,2	27,6	48,2
Méret	a mm	805	1044	1044	1044	1044
	b mm	683	860	860	860	860
	c mm	458	520	520	520	520
	d mm	235	250	250	250	250
	e mm	219	300	300	300	300
	f mm	168	168	168	168	168
	g mm	343	343	343	343	343
	h mm	2220	2335	2917	3382	3497
	k mm	882	882	882	882	882
	l mm	–	–	–	–	–
	m mm	–	–	–	–	–

Sarokfelállítás hidraulikus váltóval



Tervezési utasítások (folytatás)

Kazán	Meny-nyiség	2x45 kW	2x80 kW	3x45 kW	3x80 kW	4x45 kW	6x45 kW	6x 80 kW	8x 45 kW	8x 80 kW
		2x60 kW	2x100 kW	3x60 kW	3x100 kW	4x60 kW 4x80 kW 4x100 kW	6x60 kW	6x 100 kW	8x 60 kW	8x 100 kW
Fűtőköri csatlakozás	PN6/DN	65	65	65	65	100	100	100	100	100
Méret	a mm	927	927	927	927	1022	1022	1137	1022	1137
	b mm	1198	1198	1780	1780	2360	3522	3522	4684	4684
	c mm	277	277	277	277	277	277	277	277	277
	d mm	1204	1204	1204	1204	1299	1299	1414	1414	1414

Kazán	Mennyiség	2x125 kW 2x150 kW	3x125 kW 3x150 kW	4x125 kW 4x150 kW	6x125 kW 6x150 kW
		Fűtőköri csatlakozás	PN6/DN	100	100
Méret	a mm	1022	1022	1022	1022
	b mm	1439	2137	2952	4350
	c mm	277	277	277	277
	d mm	1299	1299	1299	1299

Hidraulikus váltó

- DN 65/80
Rend. sz.: Z010 305
- DN 80/100
Rend. sz.: Z010 306
- DN 100/100
Rend. sz.: Z010 307
- DN 100/150
Rend. sz.: ZK00 674

Az alábbi összetevőkkel:

- hidraulikus váltó beépített merülőhüvellyel
- hőszigetelés
- összekötő vezetékek a hidraulikus kaszkádozóhoz, biztonsági és szabályozó berendezésekhez való Rp ½ csatlakozókkal
- légtelenítő
- ürítőcsap

90°-os csőív a sarokfelállításhoz

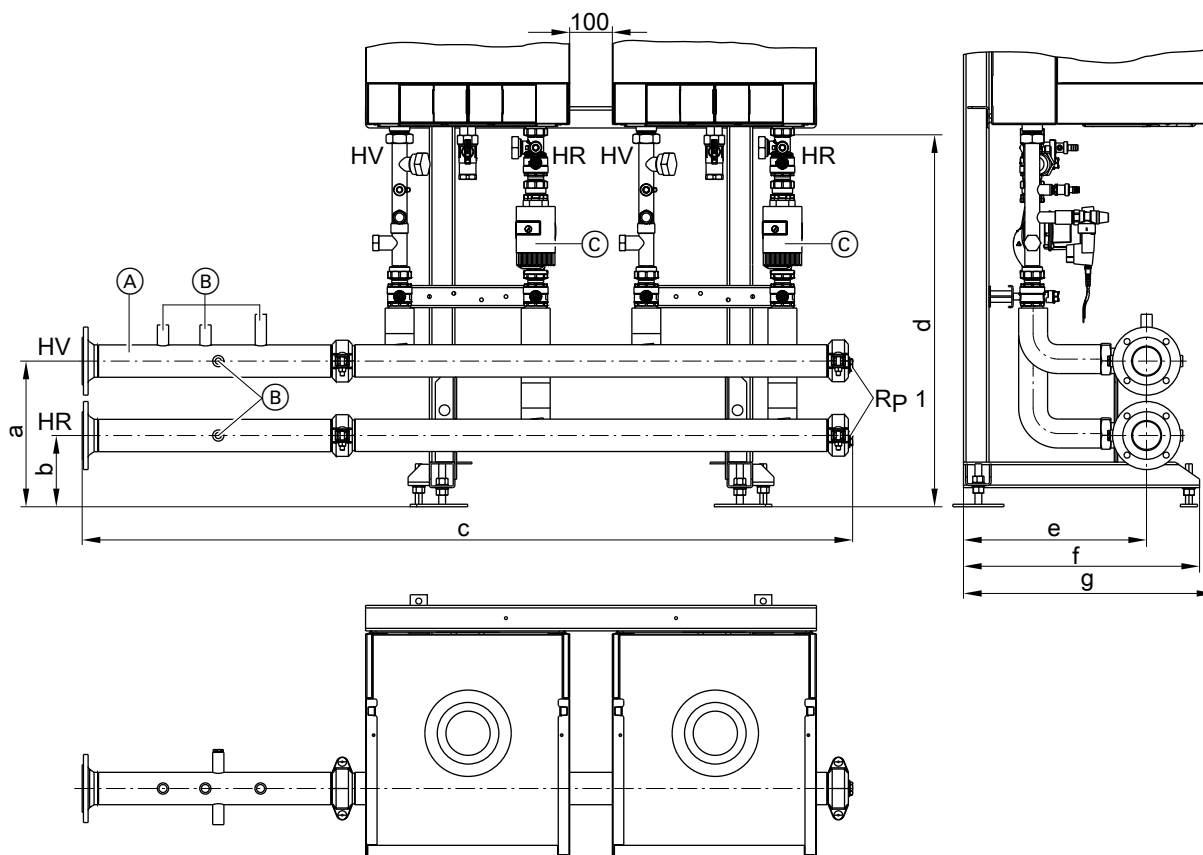
A többkazános rendszer és a hidraulikus váltó sarokfelállításhoz

- DN 65
Rend. sz. 7164 976
- DN 80
Rend. sz. 7164 977
- DN 100
Rend. sz. 7164 978

Az alábbi összetevőkkel:

- 2 db csőív
- hőszigetelés

Hidraulikus kaszkád hidraulikus váltó nélkül



Az ábrán nem szerepelnek a készülékkel együtt szállított hőszigetelések

- (A) összekötő készlet fűtőkörhöz
 - (B) csatlakozó csőcsonkok biztonsági berendezésekhez, Rp 1/2
 - (C) csatlakozókészlet keringetőszivattyúval
- HR fűtési visszatérő
HV fűtési előremenő

Kazán	Meny-nyiség	2x45 kW	2x80 kW	3x45 kW	3x80 kW	4x45 kW	6x45 kW	6x80 kW	8x45 kW	8x80 kW
		2x60 kW	2x100 kW	3x60 kW	3x100 kW	4x60 kW 4x80 kW 4x100 kW	6x60 kW	6x100 kW	8x60 kW	8x100 kW
Fűtőköri csatlakozás	PN6/DN	65	65	65	65	80	80	100	80	100
Kazáncsatlakozás	G	1½	1½	1½	1½	1½	1½	1½	1½	1½
Max. térfogatáram	m³/h	6,9	12,1	10,3	18,1	24,1	20,6	36,2	27,6	48,2
Méret	a mm	343	343	343	343	343	343	343	343	343
	b mm	168	168	168	168	168	168	168	168	168
	c mm	1808	1808	2390	2390	3050	4212	4212	5374	5374
	d mm	882	882	882	882	882	882	882	882	882
	e mm	430	430	430	430	430	430	430	430	430
	f mm	555	555	555	555	555	555	555	555	555
	g mm	440	590	440	590	590	590	590	590	590

Tervezési utasítások (folytatás)

Kazán	Mennyiség	2x125 kW 2x150 kW	3x125 kW 3x150 kW	4x125 kW 4x150 kW	6x 125 kW 6x 150 kW
Fűtőköri csatlakozás	PN6/DN	80	80	100	100
Kazáncsatlakozás	G	2	2	2	2
Max. térfogatáram	m ³ /h	17,2	25,8	34,4	51,6
Méret	a mm	343	343	343	343
	b mm	168	168	168	168
	c mm	2129	2827	3527	4925
	d mm	1025	1025	1025	1025
	e mm	520	520	520	520
	f mm	710	710	710	710
	g mm	755	755	755	755

Kazán	Mennyiség	(2x2) 45 kW (2x2) 60 kW	(2x2) 80 kW (2x2) 100 kW	(2x3) 80 kW (2x3) 100 kW	(2x4) 45 kW (2x4) 60 kW	(2x4) 80 kW (2x4) 100 kW
Fűtőköri csatlakozás	PN6/DN	80	100	100	100	100
Kazáncsatlakozás	G	1½	1½	1½	1½	1½
Max. térfogatáram	m ³ /h	13,8	24,1	36,2	27,6	48,2
Méret	a mm	343	343	343	343	343
	b mm	168	168	168	168	168
	c mm	1888	1888	2470	3050	3050
	d mm	882	882	882	882	882
	e mm	–	–	–	–	–
	f mm	–	–	–	–	–
	g mm	–	–	–	–	–

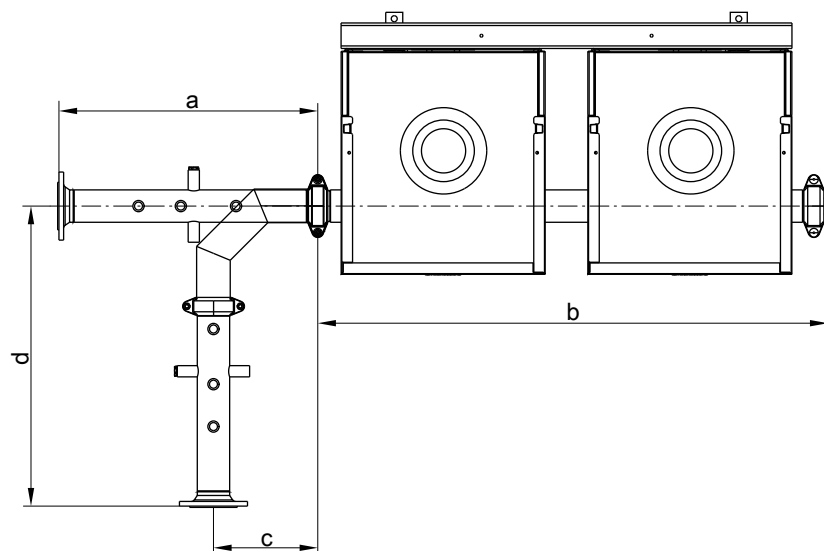
összekötő készlet fűtőkörhöz

- DN 65
Rend. sz. 7453 093
- DN 80
Rend. sz. 7453 094
- DN 100
Rend. sz. 7453 095

Az alábbi összetevőkkel:

- összekötő vezetékek a hidraulikus kaszkádozó, biztonsági és szabályozó berendezésekhez való Rp ½ csatlakozókkal
- hőszigetelés

A többkazános rendszer és a fűtőkör összekötő készletének sarokfelállítása



Kazán	Meny-nyiség	2x45 kW	2x80 kW	3x45 kW	3x80 kW	4x45 kW	6x45 kW	8x45 kW
		2x60 kW	2x100 kW	3x60 kW	3x100 kW	4x60 kW 4x80 kW 4x100 kW	6x60 kW 6x80 kW 6x100 kW	8x60 kW 8x80 kW 8x100 kW
Fűtőköri csatlakozás	PN6/DN	65	65	65	65	80	100	100
Méret	a mm	610	610	610	610	690	690	690
	b mm	1198	1198	1780	1780	2360	3522	4684
	c mm	277	277	277	277	277	277	277
	d mm	887	887	887	887	967	967	967

Tervezési utasítások (folytatás)

Kazán	Mennyiség	2x125 kW 2x150 kW	3x125 kW 3x150 kW	4x125 kW 4x150 kW	6x125 kW 6x150 kW
Fűtőköri csatlakozás	PN6/DN	100	100	100	100
Méret	a mm	690	690	690	690
	b mm	1439	2137	2952	4350
	c mm	277	277	277	277
	d mm	967	967	967	967

90°-os csőív a sarokfelállításhoz

A többkazános rendszer és a fűtőkör összekötő készletének sarokfelállításhoz

■ DN 65

Rend. sz. 7164 976

■ DN 80

Rend. sz. 7164 977

■ DN 100

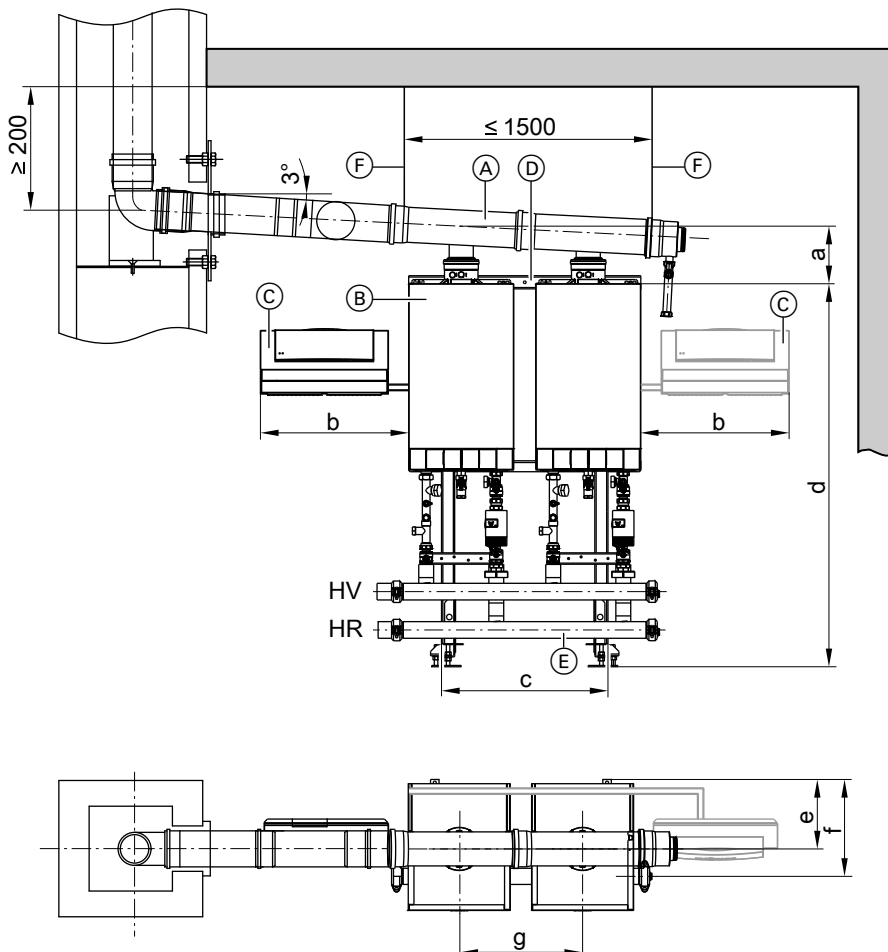
Rend. sz. 7164 978

Az alábbi összetevőkkel:

■ 2 db csőív

■ hőszigetelés

Sorban történő felállítás égéstermék-kaszáddal



Az ábrán nem szerepelnek a készülékkel együtt szállított hőszigetelések

(A) égéstermék-kaszád

(B) Vitodens

(C) Vitotronic 300-K (jobb vagy bal oldalon szerelhető)
A BUS-vezetékek (helyszínen szerelendő) együttes hossza nem haladhatja meg az 50 métert.

Fontos tudnivaló!

Az égéstermék-kaszádokat megfelelő eszközökkel támassza meg. Javasolt módszer: függesztés a mennyezethez rögzítve. Vegye figyelembe az (F) rögzítési pontok max. távolságát.

(D) falon kívüli szerelőkeret

(E) hidraulikus kaszád

(F) az égéstermék-kaszád mennyezeti rögzítője

HR fűtési visszatérő

HV fűtési előremenő

A közös égéstermék elvezetés (kaszád) adatait lásd a 26. oldalon és az égéstermék elvezető rendszerek tervezési segédletben. Minden kazánban található beépített égéstermék-visszaáramlás gátló. A hidraulikus kaszádra vonatkozó további adatokat lásd a 34. oldalon.

Tervezési utasítások (folytatás)

Kazánok száma		2x45 kW 2x60 kW	2x80 kW 2x100 kW	3x45 kW 3x60 kW	3x80 kW 3x100 kW	4x45 kW 4x60 kW	4x80 kW 4x100 kW	6x45 kW 6x60 kW	6x80 kW 6x100 kW	8x45 kW 8x60 kW	8x80 kW 8x100 kW
a	mm	176	176	207	207	237	237	387	387	447	447
b	mm	678	678	678	678	678	678	678	678	678	678
c	mm	760	760	760	760	760	760	760	760	760	760
d	mm	1750	1750	1750	1750	1750	1750	1750	1750	1750	1750
e	mm	220	302	220	302	220	302	220	302	220	302
f	mm	430	430	430	430	430	430	430	430	430	430
g	mm	580	580	580	580	580	580	580	580	580	580

Kazánok száma		2x125 kW 2x150 kW	3x125 kW 3x150 kW	4x125 kW 4x150 kW	6x125 kW 6x150 kW
a	mm	331	367	403	474
b	mm	617	617	617	617
c	mm	880	880	880	880
d	mm	1950	1950	1950	1950
e	mm	344	344	344	344
f	mm	520	520	520	520
g	mm	700	700	700	700

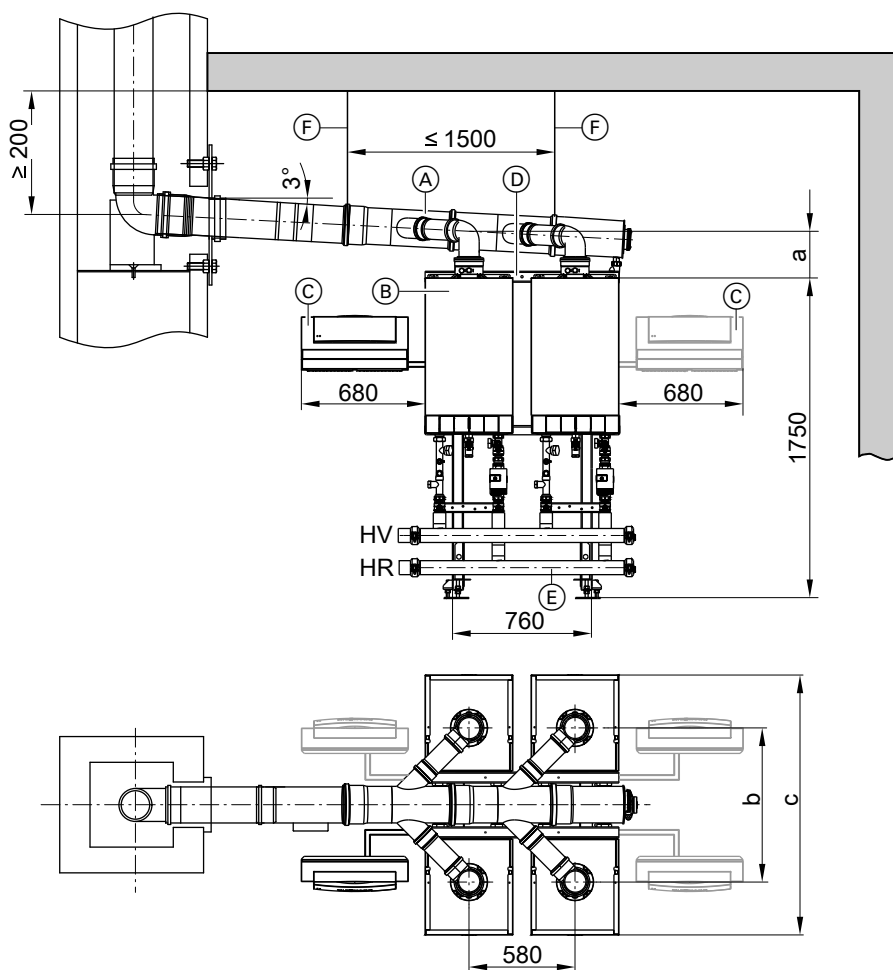
A többkazános rendszer szállítási terjedelme

- Vitodens 200-W (2–8 db kazán)
- Vitotronic 300-K kaszkádszabályozó
- Kaszkád kommunikációs modul minden kazánhoz
- Merülő hőmérséklet-érzékelő
- falon kívüli szerelőkeret
- hőszigeteléssel ellátott hidraulikus kaszkád rendszer
- csatlakozókészlet nagy hatékonyságú keringető szivattyúval és hőszigeteléssel

Kiegészítő tartozékok (a megrendelés szerint)

- hidraulikus váltó összekötő vezetékekkel és hőszigeteléssel vagy
- a fűtőkör összekötő készlete hőszigeteléssel

Blokkban történő felállítás égéstermék-kaszkáddal



Az ábrán nem szerepelnek a készülékkel együtt szállított hőszigetelések

- (A) égéstermék-kaszád
- (B) Vitodens
- (C) Vitotronic 300-K (jobb vagy bal oldalon szerelhető)
A BUS-vezetékek (helyszínen szerelendő) együttes hossza nem haladhatja meg az 50 métert.

Fontos tudnivaló!

Az égéstermék-kaszádodat megfelelő eszközökkel támassza meg. Javasolt módszer: függesztés a mennyezethez rögzítve. Vegye figyelembe az (F) rögzítési pontok max. távolságát.

- (D) falon kívüli szerelőkeret
- (E) hidraulikus kaszkád
- (F) az égéstermék-kaszád mennyezeti rögzítője
- HR fűtési visszatérő
- HV fűtési előremenő

A közös égéstermék elvezetés (kaszád) adatait lásd a 26. oldalon és az égéstermék elvezető rendszerek tervezési segédletben. Minden kazánban található beépített égéstermék-visszaáramlás gátló. A hidraulikus kaszkádra vonatkozó további adatokat lásd a 34. oldalon.

Kazán		(2x2) 45 kW (2x2) 60 kW	(2x2) 80 kW (2x2) 100 kW	(2x3) 80 kW (2x3) 100 kW	(2x4) 45 kW (2x4) 60 kW	(2x4) 80 kW (2x4) 100 kW
a	mm	176	176	207	176	237
b	mm	680	843	843	680	843
c	mm	1350	1422	1422	1350	1422

A többkazános rendszer szállítási terjedelme

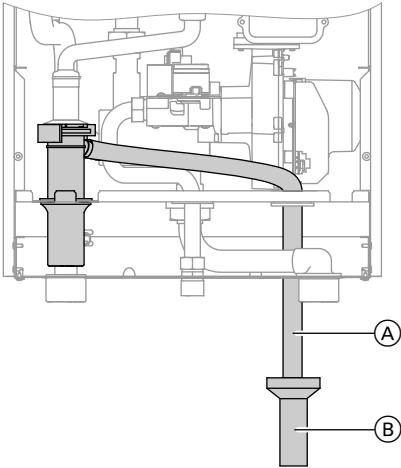
- Vitodens 200-W (4–8 db kazán)
- Vitotronic 300-K kaszkádszabályozó
- kaszkád kommunikációs modul minden kazánhoz
- merülő hőmérséklet-érzékelő
- hőszigeteléssel ellátott hidraulikus kaszkád
- falon kívüli szerelőkeret
- csatlakozókészlet nagy hatékonyságú keringető szivattyúval és hőszigeteléssel

Kiegészítő tartozékok (a megrendelés szerint)

- hidraulikus váltó összekötő vezetékkel és hőszigeteléssel vagy
- a fűtőkör összekötő készlete hőszigeteléssel

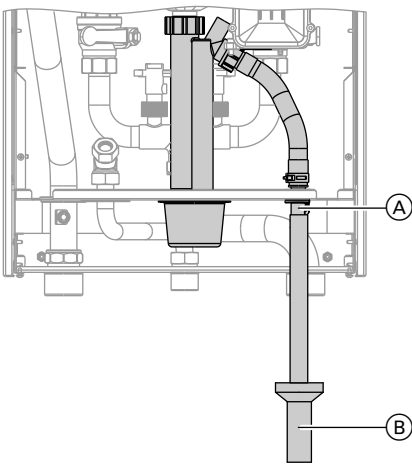
4.2 Kondenzvíz-csatlakozás

A kondenzvíz-lefolyóvezetékét folyamatos lejtéssel építse ki. Az égéstermék rendszerben keletkező kondenzvizet (amennyiben van lefolyó) a kazánban keletkező kondenzvízzel együtt közvetlenül vagy (amennyiben szükséges) a semlegesítő berendezésen (kiegészítő tartozék) keresztül a szennyvízhálózatba kell vezetni.



Vitodens 200-W, 45 és 60 kW

- (A) lefolyó tömlő (a Vitodens szállítási terjedelme tartalmazza)
- (B) lefolyótölcsér-készlet (kiegészítő tartozék)



Vitodens 200-W, 80 és 100 kW

- (A) lefolyó tömlő (a Vitodens szállítási terjedelme tartalmazza)
- (B) lefolyótölcsér-készlet (kiegészítő tartozék)

Kondenzvíz-elvezetés és semlegesítés

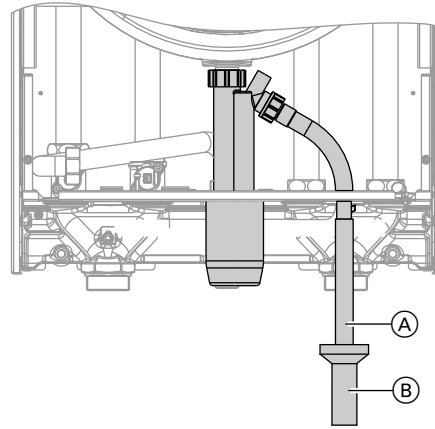
A fűtőüzem alatt a kondenzációs kazánban és az égéstermék-elvezetésben keletkező kondenzvizet előírászerűen kell elvezetni. Gáz-tüzelés esetén a kondenzvíz pH-értéke 4 és 5 között változik. A „Kondenzációs kazánokból származó kondenzátumok” című 251-es DWA-A munkalap, amely rendszerint a helyi szennyvízrendeletek alapjául szolgál, meghatározza a kondenzátum kondenzációs kazánokból való elvezetésének feltételeit a nyilvános csatorna-rendszerbe.

A Vitodens kondenzációs kazánokból kilépő kondenzvíz összetétele megfelel a 251-es DWA-A munkalap követelményeinek.

A csatorna-csatlakozásba történő kondenzvíz-elvezetésnek láthatónak kell lennie.

Fontos tudnivaló!

A szifon és a semlegesítő berendezés között gondoskodni **kell** megfelelő csőszellőztetéséről.



Vitodens 200-W, 125 és 150 kW

- (A) lefolyó tömlő (a Vitodens szállítási terjedelme tartalmazza)
- (B) lefolyótölcsér-készlet (kiegészítő tartozék)

Tervezési utasítások (folytatás)

Célszerű a beszerelés előtt időben felvenni a kapcsolatot a szennyvízre vonatkozó kérdésekért felelős önkormányzati szervekkel, és tájékozódni a helyi rendeletekről.

Gáztüzelésből származó kondenzvíz 200 kW teljesítményig

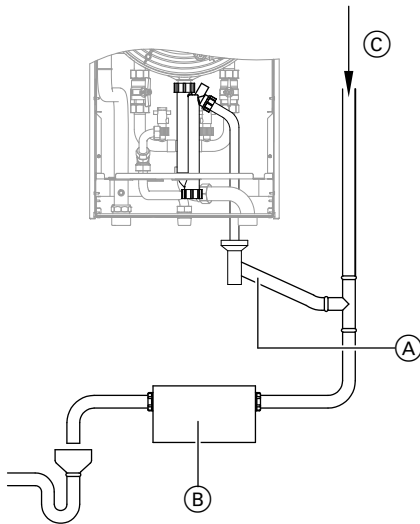
200 kW-ig terjedő névleges hőteljesítményű gázüzemű kondenzációs kazánokból a kondenzvizet rendszerint semlegesítés nélkül is el szabad vezetni a nyilvános szennyvízcsatorna-hálózatba.

Figyelembe kell venni, hogy a háztartási víztelenítő rendszerek olyan anyagokból állnak, amelyek ellenállóak savas kondenzvízzel szemben.

Ezek a 251-es DWA-A munkalap szerint a következők lehetnek:

- kőcserép csövek
- kemény PVC csövek
- PVC csövek
- PE-HD csövek
- PP csövek
- ABS/ASA csövek
- rozsdamentes acél csövek
- boroszilikát csövek

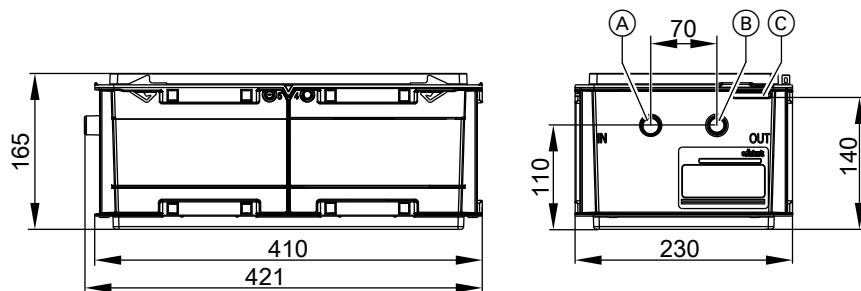
Semlegesítő berendezés



- (A) kondenzvíz-elvezetés
- (B) semlegesítő berendezés
- (C) szellőzés a tetőn keresztül

Semlegesítő berendezés legalább 80 kW-os egykazános rendszerekhez és többkazános rendszerekhez

Rend. sz. 7441 823



- (A) beömlés (DN 20)
- (B) lefolyás (DN 20)
- (C) túlfolyónyílás

A Vitodens kazánokat (szükség esetén) külön semlegesítő berendezéssel (kiegészítő tartozék) szállítjuk. A lecsapódó kondenzvíz a semlegesítő berendezésbe kerül, amely alkalmassá teszi a vizet a szennyvízhálózatba történő bevezetésre.

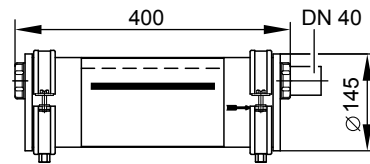
A csatorna-csatlakozásba történő kondenzvíz-elvezetésnek láthatónak kell lennie. Az elvezetést lejtéssel kell létrehozni, és el kell látni csatornaoldali szagelzáróval, valamint a próbavétel lehetőségének adótnak kell lennie.

Amennyiben a Vitodens beépítése a szennyvíz-visszatorlódási szint alatt történik, akkor egy kondenzvíz-emelőszivattyút kell alkalmazni. A kondenzvíz-emelőszivattyút kiegészítő tartozékként szállítjuk (lásd a Vitoset árjegyzéket).

A semlegesítő szer felhasználási mennyisége a berendezés üzemmódjától függ, ezért az első üzemelési évben a szükséges pótmennyiséget többszöri ellenőrzéssel kell meghatározni. Előfordulhat, hogy az egyszeri feltöltés egy évnél tovább elegendő.

Semlegesítő berendezés 45 és 60 kW teljesítményű egykazános berendezésekhez

Rend. sz. 9535 742



Tervezési utasítások (folytatás)

Kondenzátum-átemelő berendezés

Rend.sz. 7374 796

Automatikus kondenzátum-átemelő berendezés olaj- és gázüzemű kondenzációs kazánokból származó $\geq 2,7$ pH-értékű kondenzvízhez. Alkotórészek:

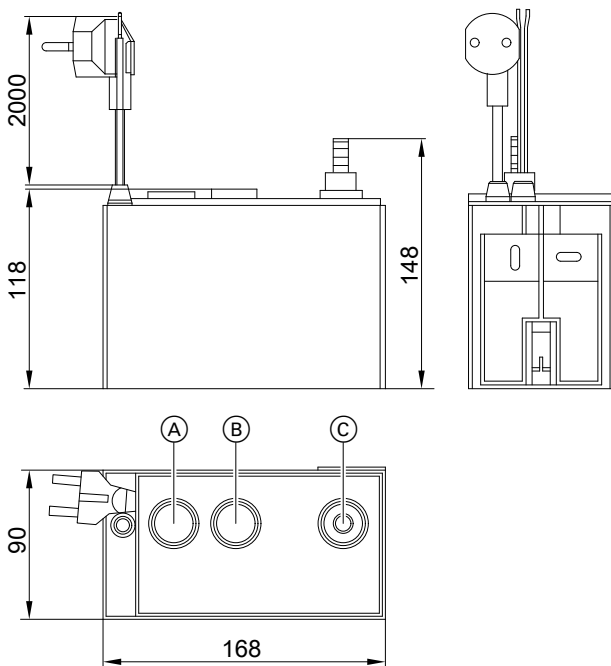
- 0,5 l-es gyűjtőtartály
- tengely nélküli állandómágneses gömbmotoros szivattyú
- szabályozó szivattyúüzemhez, kijelző üzemállapothoz és üzemzavarjelzéshez
- hálózati csatlakozóvezeték (2m hosszú) dugós csatlakozóval
- két csatlakozónyílás ($\varnothing 24$ mm) kondenzvíz-beömléshez

A szállítási terjedelem tartalmazza:

- $\varnothing 14 \times 2$ mm (6 m hosszú) lefolyó tömlő
- visszafolyás-gátló

Műszaki adatok

Névleges feszültség	230 V~
Névleges frekvencia	50 Hz
Teljesítményfelvétel	20 W
Védettség	IP 44
Érintésvédelmi osztály	F
Megengedett közeghőmérséklet	+60 °C
Max. szállítómagasság	45 kPa
Max. szállító teljesítmény	450 l/h
Potenciálmentes érintkező	Bontóérintkező, kapcsolási teljesítmény 230 VA



- (A) kondenzvíz-beömlés
- (B) kondenzvíz-beömlés lezáró dugóval
- (C) kondenzvíz-elvezetés

4.3 Hidraulikus csatlakozás

Általános tudnivalók

A fűtési rendszer méretezése

A Viessmann kondenzációs kazánok alapvetően bármely ZÁRT szivattyús melegvízfűtési rendszerben alkalmazhatók. A beépített keringető szivattyút tartalmazó csatlakozókészlet kiegészítő tartozékként kapható.

Minimális rendszernyomás 1,0 bar (0,1 MPa).

A kazánvíz-hőmérséklet 82 °C-ra van korlátozva.

Annak érdekében, hogy az elosztóhálózat vesztesége alacsony maradjon, azt javasoljuk, hogy a hőelosztó rendszert max. 70 °C-os előremenő hőmérsékletre tervezzék.

A hőfejlesztőt szakszerűen kell méretezni és kiválasztani.

Vegyi korróziógátló szerek

A szabályszerűen felszerelt és üzemeltetett zárt fűtési rendszerekben rendszerint nem lép fel korrózió.

Csak akkor használjon vegyi korrózióálló szert, ha mindenképpen szükség van rá.

Egyes műanyagcső-gyártók ajánlják egyéb adalékszerek alkalmazását. Ebben az esetben csak olyan fűtéstechikai szakkereskedésben kínált korróziógátló szereket szabad használni, amelyek megengedettek szimplafalú hőcserélős (átfolyó rendszerű vízmelegítés vagy melegvíz-tároló) használati melegvíz készítő fűtőkazánokhoz.

Ehhez vegye figyelembe a VDI 2035 sz. irányelvét.

Fűtőkörök

Műanyagcsöves fűtési rendszereknél javasoljuk a diffúzióálló csövek alkalmazását, hogy megakadályozható legyen az oxigén bediffundálása a csőfalakon keresztül.

Oxigéndiffúzióval szemben nem tömör műanyag csöveket (DIN 4726) tartalmazó padlófűtések esetén szét kell választani a rendszereket. Ehhez külön hőcserélők kaphatók.

A padlófűtésbe iszapleválasztót kell beépíteni. Lásd a Viessmann Vitoset árjegyzékét.

A padlófűtéseket és a nagyon nagy víztartalmú (>15 l/kW) fűtőköröket 3-járatú keverőszeleppel kell a kondenzációs készülékhez csatlakoztatni. Lásd a „Padlófűtések szabályozása” tervezési segédletet ill. az alkalmazási példákat.

A padlófűtési kör előremenő vezetékébe felsőhőmérséklet-határolás céljából hőmérsékletőrt kell beépíteni. Vegye figyelembe a DIN 18560-2 szabványt.

Műanyag csőrendszerek fűtőtestekhez

Fűtőtestekkel ellátott fűtőkörök számára kifejlesztett műanyag csőrendszerek esetén hőmérsékletőr alkalmazását javasoljuk a felső hőmérséklet határolására.

Biztonsági szelep

A TRD 721 szerinti biztonsági szelepet a fűtőköri csatlakozókészlet tartalmazza (kiegészítő tartozék) (nyitónyomás 4 bar (0,4 MPa)). A lefűvató vezetékét az MSZ EN 12828 szerint egy lefolyótölcsérbe kell bevezetni (a lefolyótölcsér-készlet kiegészítő tartozékként szállítható). A lefolyótölcsérbe egy szagelzáró szifon van beépítve.

Vízhiány-biztosító

Az MSZ EN 12828 szerint a max. 300 kW teljesítményű fűtőkazánoknál el lehet tekinteni a szükséges vízhiány-biztosítótól, ha gondoskodtak róla, hogy vízhiány esetén sem léphet fel megengedett felmelegedés.

A Viessmann kondenzációs fűtőkészülékek fel vannak szerelve vízhiány-biztosítóval (szárzájrat elleni védelem). Vizsgálatok bizonyítják, hogy a fűtési rendszerben keletkező esetleges szivárgás következtében fellépő vízhiány és egyidejű égőüzem esetén mindennemű külön intézkedés nélkül kikapcsol az égő, mielőtt megengedett mértékben felmelegedhetne a fűtőkazán vagy az égéstermék rendszer.

Tetőtéri hőközpont

A Vitodens tetőtéri hőközpontban való alkalmazása esetén nincs szükség az MSZ EN 12828 által előírt vízhiány-biztosító beépítésére.

A Vitodens kondenzációs kazánok biztosítva vannak az MSZ EN 12828 szerint vízhiány ellen.

Vízminőség/fagyvédelem

A nem megfelelő töltő- és pótvíz lerakódásokhoz, korrózióhoz és a kazán károsodásához vezethet.

A fűtővíz – a töltő- és pótvizet is beleértve – minőségére és mennyiségére vonatkozólag vegye figyelembe a VDI 2035 előírást.

- Feltöltés előtt alaposan öblítse át a fűtési rendszert.
- Kizárólag ivóvíz minőségű vizet töltsön be.
- A következő értékeknél nagyobb vízkeménységű töltő- és pótvizet lágyítani kell, pl. a fűtővízhez való vízlágyító kisberendezés segítségével (lásd a Viessmann Vitoset árjegyzékét):

A töltő- és pótvíz megengedett teljes keménysége Összteljesítmény kW	Fajlagos rendszertérfogat		
	< 20 l/kW	≥ 20 l/kW és < 50 l/kW között	≥ 50 l/kW
≤ 50	≤ 3,0 mol/m ³ (16,8 °dH)	≤ 2,0 mol/m ³ (11,2 °dH)	< 0,02 mol/m ³ (0,11 °dH)
> 50 – ≤ 200	≤ 2,0 mol/m ³ (11,2 °dH)	≤ 1,5 mol/m ³ (8,4 °dH)	< 0,02 mol/m ³ (0,11 °dH)
> 200 – ≤ 600	≤ 1,5 mol/m ³ (8,4 °dH)	≤ 0,02 mol/m ³ (0,11 °dH)	< 0,02 mol/m ³ (0,11 °dH)
> 600	< 0,02 mol/m ³ (0,11 °dH)	< 0,02 mol/m ³ (0,11 °dH)	< 0,02 mol/m ³ (0,11 °dH)

- A 20 liter/kW fűtőteljesítmény értékénél nagyobb specifikus térfogattal rendelkező rendszerek esetén, többkazános rendszereknél a legkisebb kazán teljesítményét kell figyelembe venni.
- A töltővízhez fűtési rendszerekhez alkalmas fagyálló szert lehet adagolni. A fagyálló szerek gyártójának tanúsítania kell az alkalmaságot, máskülönben sérülhetnek a tömítések és a membránok, valamint fűtési üzemben zajok léphetnek fel. Az ebből eredő károkért és következményekért a Viessmann cég nem vállal garanciát.

A tervezésnél vegye figyelembe a következőket:

- Építsen be minden szakaszba elzárószelepet. Ezzel elkerülhető, hogy minden javítás esetén vagy a berendezés bővítésekor a teljes fűtővíz-mennyiséget le kelljen engedni.
- Az 50 kW-ot meghaladó rendszerek esetén a töltő- és pótvíz mennyiségének megállapítása érdekében be kell építeni egy vízfogyasztásmérőt. A betöltött vízmennyiséget és a vízkeménységet dokumentálni kell.

Üzemeltetésre vonatkozó tudnivalók:

- A rendszer üzembe helyezésének fokozatosan, a kazán legalacsonyabb teljesítményére állítva, nagy fűtővíz-átfolyással kell történnie. Ezáltal elkerülhető, hogy a hőtermelő fűtőfelületein koncentráltan, egy helyen nagyobb mennyiségű vízkő rakódjon le.
- Többkazános rendszereknél valamennyi kazánt egyszerre kell üzembe helyezni annak érdekében, hogy a teljes vízkömmennyiség ne csak az egyik kazán hőátadó felületére rakódjon le.
- Bővítési és javítási munkák esetén csak az ehhez feltétlenül szükséges részeket szabad leüríteni.
- Ha vízdali intézkedések szükségesek, a fűtési rendszer üzembe helyezés céljából történő első feltöltésének is már lágyított vízzel kell történnie. Ez minden új feltöltésre is érvényes, pl. javítások vagy rendszerbővítések után, valamint a teljes pótvízmennyiség esetében is.
- A fűtővízkörben található szűrőket, szennyfogókat és egyéb leiszapoló vagy kiválasztó berendezéseket első, ill. új telepítéskor gyakrabban, később pedig a vízlágyítás igényétől függően (pl. kicsapattás) kell ellenőrizni, tisztítani és működtetni.

Melegvíz készítés

Melegvíz-tároló üzemeltetése esetén ügyelni kell arra, hogy a hőtermelő hőteljesítménye lehetőleg folyamatosan kerüljön átvitelre a melegvíz-tárolóra. Határterületeken érdemes a melegvíz-tárolót a fűtőköri keringető szivattyú és a tárolófűtés keringető szivattyú párhuzamos üzemével üzemeltetni (nincs tárolóelőny).

Ha a tároló-úrtartalom az alábbi értékek alá csökken, azt javasoljuk, hogy csatlakoztassa a melegvíz-tárolót a hidraulikus váltó mögött a fűtési rendszer szekunder oldalához.

A kazán névleges teljesítménye	A melegvíz-tároló úrtartalma
45–80 kW	< 300 l
100 kW	< 400 l
125 és 150 kW	< 500 l

Szerelési példák

A Vitodens 200-W szerelési példáit lásd a „Kapcsolási vázlatok” nyomtatványban.

Tágulási tartályok

Az MSZ EN 12828 szerint a vízfűtési rendszereket fel kell szerelni nyomáskiegyenlítő tágulási tartállyal.

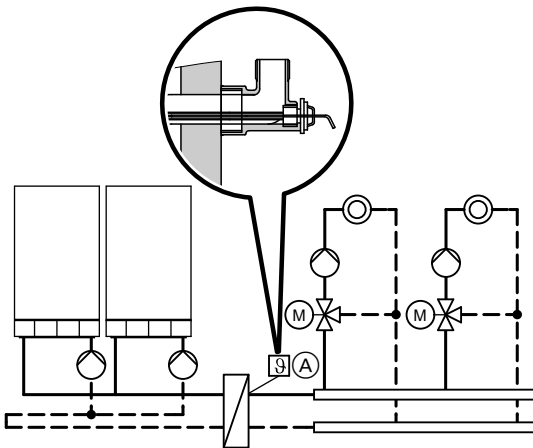
A beszerelendő tágulási tartály mérete a fűtési rendszer adataitól függ, és minden esetben ellenőrizni kell.

Többkazános rendszerek

Többkazános rendszerekhez javasoljuk a hidraulikus váltó alkalmazását. Rendelje meg a készülékkel együtt a tartozékként szállítható hidraulikus váltót. Lásd a 34. oldalon és a Viessmann árjegyzékben. A más gyártótól származó hidraulikus váltók alkalmazásából származó károkért nem vállalunk felelősséget.

Az MSZ EN 12828 szerinti biztonságtechnikai szerelvények beszerelését a helyszínen kell kivitelezni.

A hidraulikus váltó helyett rendszerleválasztás gyanánt alternatívaként egy megfelelően méretezett lemezes hőcserélő is alkalmazható. Ebben az esetben az előremenő hőmérséklet-érzékelőt a lemezes hőcserélő szekunder oldalán helyezze el. Lásd a következő kapcsolási vázlatot.



(A) előremenő hőmérséklet érzékelő

Hidraulikus váltó

Alkalmazás

A berendezés-hidraulika tervezésének szabályai:

- A hidraulikus váltó kiegyenlítésekor a készülék oldali térfogatáramot kb. 10–30%-kal kisebbre kell beállítani, mint a berendezés oldali térfogatáramot (visszatérő hőmérséklet csökkentés).
- A hidraulikus váltót a teljes rendszerben fellépő max. térfogatáramra kell méretezni.

A hidraulikus váltó hidraulikusan szétválasztja a hőfejlesztő kört (kazánkör) és az utánkapcsolt fűtőköröket.

Ha a max. térfogatáram meghaladja az alábbi táblázatban lévő értékeket, akkor hidraulikus váltót kell alkalmazni.

Kazán	Max. térfogatáram l/h
Vitodens 200-W, 45 és 60 kW	3500
Vitodens 200-W, 80 és 100 kW	5700
Vitodens 200-W, 125 kW	7165
Vitodens 200-W, 150 kW	8600

Amennyiben nem biztosíthatók az alábbi táblázatban megadott minimális térfogatáramok, akkor hidraulikus váltó alkalmazását javasoljuk.

Kazán	Min. térfogatáram l/h
Vitodens 200-W, 45 és 60 kW	450
Vitodens 200-W, 80 és 100 kW	1300
Vitodens 200-W, 125 és 150 kW	3600

Fontos tudnivalók a lemezes hőcserélőről

- A lemezes hőcserélő primer oldalán (kazán oldal) és szekunder oldalán (fűtőkör oldal) légtelenítési lehetőségek (pl. gyorslégtelenítő) szükségesek.
- A lemezes hőcserélő beépítése előtt alaposan öblítse ki a régi berendezéseket. Javasoljuk az iszapleválasztó használatát.
- Az előremenő hőmérséklet érzékelőt a szekunder oldali előremenő csatlakozóhoz úgy szerelje be, ahogy az az ábrán látható. A csatlakozó könyök beépített merülőhüvellyel tartozékként szállítható.
- A kazán csatlakozókészletének keringető szivattyúit az állandó ΔP értékre és maximális szállító teljesítményre kell beállítani.
- Nem javasoljuk több lemezes hőcserélő csatlakoztatását.

A lemezes hőcserélő méretezése:

- A lemezes hőcserélő nyomásvesztésének alacsonyabbnak kell lennie a csatlakoztatott fűtőkörök legalacsonyabb nyomásvesztésénél.
- A lemezes hőcserélő szekunder oldalán szereljen be szennyfogót.
- A méretezésnél vegye figyelembe a lemezes hőcserélő fokszámát (a Vitodens 200-W többkazános rendszer max. előremenő hőmérséklete: 82 °C)

A hidraulikus váltóval kapcsolatos szerelési vázlatokat lásd a megfelelő alkalmazási példában a „Kapcsolási vázlatok” c. nyomtatványban.

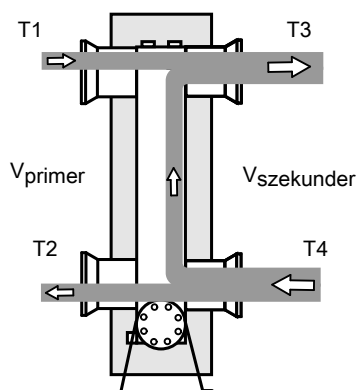
Hőfejlesztő kör

A Vitodens kazánban a keringető szivattyúnak az előírt fűtővíz-térfogatáramot kell szállítania a kazán hidraulikai ellenállásával szemben, amely legtöbbször alacsony. A hidraulikus váltó nyomásvesztése elhanyagolható. A szivattyú grafikonjaiból meg lehet határozni a hőfejlesztő körben keringő víz mennyiségének függvényében a hozzártartozó maradék szállítómagasságot, amelyre a csövek névleges átmérőjének megállapításához, ill. a fordulatszám-szabályozású szivattyú beállításához van szükség.

Fűtőkör

A helyszínen beépítendő fűtőkör szivattyúknak a fűtőkörök vízmenyiségét úgy kell szállítani, hogy azok nyomása csökken; a szivattyúkat ennek megfelelően kell méretezni.

Működési elv



V_{primer}	hőfejlesztő kör fűtővíz-térfogata (kb. 10–30 %-kal kisebb, mint a $V_{szekunder}$)
$V_{szekunder}$	fűtőkör fűtővíz-térfogata
T_1	hőfejlesztő kör előremenő hőmérséklete
T_2	hőfejlesztő kör visszatérő hőmérséklete
T_3	fűtőkör előremenő hőmérséklete
T_4	fűtőkör visszatérő hőmérséklete
Q_{primer}	hőtermelő bevezetett hőmennyisége
$Q_{szekunder}$	fűtőkör elvezetett hőmennyisége

V_{primer}	< $V_{szekunder}$
T_1	> T_3
T_2	≈ T_4
Q_{primer}	= $Q_{szekunder}$

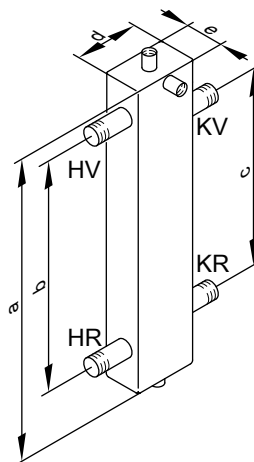
Fontos tudnivaló!

A hidraulikus váltó előremenőjébe és visszatérőjébe beépített megfelelő hőmérők megkönnyítik a be szabályozást.

Hidraulikus váltó Divicon szivattyúállomással
A leírást és a műszaki adatokat lásd a 20. oldalon.

Hidraulikus váltó a Vitoset programból

Lásd a „Vitoset” árjegyzékét.



HR fűtési visszatérő
HV fűtési előremenő
KR kazán-visszatérő
KV kazán-előremenő

Térfogatáram max.	m ³ /h	4	4	8	10	18
Csatlakozók						
- Belső menet	Rp	1				
- Külső menet	R		1¼	2		
- Karima	DN				65	80
Méret						
a	mm	500	500	800	1400	1450
b	mm	360	360	650	1000	1000
c	mm	270	270	550	1000	1000
d	mm	80	80	120	160	200
e	mm	50	50	80	80	120

Hidraulikus váltó osztóval/gyűjtővel együtt Vitodens 200-W kazánokból álló többkazános rendszerekhez

A leírást és a műszaki adatokat lásd a 34. oldalon.

4.4 Rendeltetésszerű használat

A készülék rendeltetésszerűen csak az EN 12828 szabvány szerinti zárt fűtési rendszerekben, a vonatkozó szerelési, kezelési és szervizre vonatkozó utasítások figyelembevételével üzemeltethető. Kizárólag ivóvíz minőségű fűtővíz felmelegítésére szolgál.

A rendeltetésszerű használat előfeltétele, hogy rendszerspecifikusan engedélyezett részegységekkel együttes, helyhez kötött felszerelésre kerüljön sor.

Az épületfűtéstől vagy melegvízkészítéstől eltérő célú ipari alkalmazás nem számít rendeltetésszerűnek.

Az ezen túlmenő alkalmazást a gyártónak esetenként kell engedélyeznie.

A készülék helytelen használata ill. szakszerűtlen kezelése (pl. a készülék felnyitása az üzemeltető által) tilos, és a garancia elvesztéséhez vezet. Helytelen használat esete forog fenn akkor is, ha a fűtési rendszer részegységeinek rendeltetésszerű funkcióit módosítják (pl. az égéstermék-elvezető/levegő-bevezető csövek elzárása révén).

Szabályozók

5.1 Vitotronic 100, HC1B típus, állandó kazánvíz-hőmérsékletű üzemhez

Felépítés és működési módok

Modulrendszerű felépítés

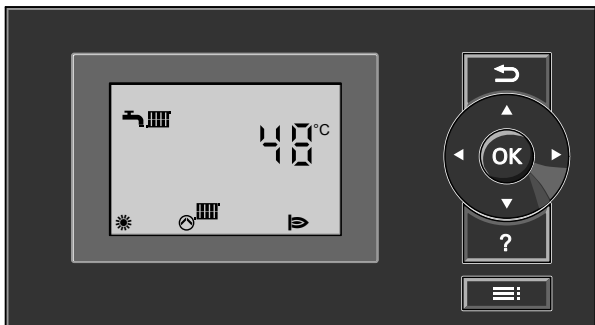
A kazán szállítási terjedelme tartalmazza a szabályozást.

A szabályozó egy alapkészülékből, kiegészítő elektronikai modulokból és egy kezelőegységből áll.

Szabályozók (folytatás)

Alapkészülék:

- hálózati kapcsoló
- Optolink laptop interfész
- üzem- és zavarjelzés
- reteszoldó nyomógomb
- biztosítékok



Kezelőegység:

- egyszerű kezelés a nagy betűméretű és kontrasztos kijelzőnek köszönhetően
- a kezelőegység kivethető vagy, külön kiegészítő tartozék segítségével, falra szerelhető
- menüvezérlés piktogramok segítségével
- kezelőgombok az alábbi funkciókhoz:
 - navigáció
 - nyugtázás
 - beállítások/menü
- a következők beállításához:
 - kazánvíz-hőmérséklet
 - használati melegvíz hőmérséklet
 - üzemmód
 - kódolások
 - relé- és részegység tesztek
 - ellenőrző üzem
- megjeleníthető értékek:
 - kazánvíz-hőmérséklet
 - melegvíz hőmérséklet
 - üzemi adatok
 - diagnózis adatok
 - üzemzavarjelzések

Funkciók

- Elektronikus kazánköri szabályozás állandó kazánvíz-hőmérsékletű üzemre
- A helyiség-hőmérséklet függvényében vezérelt üzemhez UTA, UTDB vagy UTDB-RF típusú Vitotrol 100 termosztátra van szükség
- A fűtési rendszer fagyvédelmi ellenőrzése
- Szivattyú-blokkolásgátló
- Beépített diagnosztikai rendszer
- Tároló-hőmérséklet-szabályozás előnykapcsolással
- Napenergiával történő használati melegvíz készítés és fűtésrészegység szabályozása SM1 típusú szolár-szabályozó modulal együtt

- Kiegészítő funkció a használati melegvíz készítéshez (rövid ideig tartó felfűtés magasabb hőmérsékletre)
- Karbantartási kijelzés
- Külső bekapcsolás és lezárás (az EA1 bővítő adapterrel)
- Tárolófűtés keringető szivattyú csatlakoztatása a nyomtatott áramköri alaplapon

Szabályozási karakterisztika

PI-jelleg folyamatos szabályozású kimenettel.

Az üzemi programok beállítása

A fűtési rendszer fagyvédelme minden üzemmódban biztosított (lásd fagyvédelmi ellenőrzés).

A következő üzemmódok állíthatók be:

- Fűtés és melegvíz készítés
- Melegvíz készítés
- Lekapcsolt üzem

Fagyvédelmi funkció

A fagyvédelmi funkció minden üzemi programban aktív.

5 °C-os kazánvíz-hőmérsékletnél az égő bekapcsol, és 20 °C-os hőmérséklet eléréseig fűt.

A keringető szivattyú az égővel egyidejűleg kapcsol be és késleltetve kapcsol ki.

A tároló-vízmelegítő kb. 20 °C-ra melegszik fel.

A berendezés fagyvédelme érdekében a keringető szivattyú bizonyos időközönként (naponta max. 24-szer) kb. 10 percre bekapcsolható.

Nyári üzem

Üzemmód „☀️”

Az égő csak akkor lép üzembe, ha a melegvíz-tároló felfűtésére van igény.

Kazánhőmérséklet-érzékelő

A szabályozó beépített és csatlakoztatott kazánhőmérséklet-érzékelőt tartalmaz.

Műszaki adatok

Érzékelőtípus	Viessmann NTC 10 kΩ 25 °C esetén
Megengedett környezeti hőmérséklet	
– Üzemeltetés	0–+130 °C között
– Raktározás és szállítás	–20–+70 °C

Tároló-hőmérséklet-érzékelő

A melegvíz-tároló csatlakozókészletének szállítási terjedelmében található.

Műszaki adatok

Vezeték-hossz	3,75 m, csatlakozásra kész
Védettség	IP 32
Érzékelőtípus	Viessmann NTC 10 kΩ 25 °C esetén
Megengedett környezeti hőmérséklet	
– üzem közben	0 és +90 °C között
– raktározás és szállítás közben	–20 és +70 °C között

A Vitotronic 100, HC1B típus műszaki adatai

Névleges feszültség	230 V~
Névleges frekvencia	50 Hz
Névleges áram	6 A
Érintésvédelmi osztály	I
Hatásmód	1 B típus az MSZ EN 60730-1 szerint

Megengedett környezeti hőmérséklet	
– üzem közben	0 és +40 °C között
	Alkalmazás lakó- és fűtőhelyiségekben (normál környezeti feltételek mellett)
– raktározás és szállítás közben	–20 és +65 °C között

Az elektronikus hőmérsékletőr beállítása (fűtőüzem)	82 °C (átállítás nem lehetséges)
Az elektronikus biztonsági hőmérséklet-határoló termostát beállítása	100 °C (átállítás nem lehetséges)
A használati melegvíz hőmérsékletének beállítási tartománya	10 és 68 °C között

5.2 Vitotronic 200, HO1B típus, időjárás függvényében vezérelt üzemhez

Felépítés és funkciók

Modulrendszerű felépítés

A kazán szállítási terjedelme tartalmazza a szabályozást.

A szabályozó egy alapkészülekből, elektronikai modulokból és egy kezelőegységből áll.

Alapkészülék:

- Hálózati kapcsoló
- Optolink laptop interfész
- Üzem- és zavarjelzés
- reteszoldó nyomógomb
- Biztosítékok



Kezelőegység:

- Egyszerű kezelés az alábbiaknak köszönhetően:
 - Grafikus és szöveges display
 - Nagy betűméret és kontrasztos fekete/fehér ábrázolás
 - Környezetfüggő sűgőszovegek
 - A kezelőegység kivehető, és külön kiegészítő tartozék segítségével, opcionálisan a falra szerelhető
- digitális kapcsolóórával
- Kezelőgombok:
 - Navigáció
 - nyugtázás
 - Sűgó és kiegészítő információk
 - Menu
- Beállítás:
 - Helyiséghőmérséklet
 - Csökkentett helyiséghőmérséklet
 - Használati melegvíz hőmérséklete
 - üzemmód
 - Időprogramok fűtéshez, melegvíz készítéshez és cirkulációhoz
 - Takarékos üzemmód
 - party üzemmód
 - Nyaralás program
 - Fűtési jelleggörbék
 - Kódolások
 - Relé- és részegység tesztek
 - Ellenőrző üzem

■ Kijelzés:

- Kazánvíz-hőmérséklet
- Melegvíz-hőmérséklet
- Üzemi adatok
- diagnosztikai adatok
- Üzemzavarjelzések

■ Elérhető nyelvek:

- Német
- Bolgár
- Cseh
- Dán
- Angol
- Spanyol
- Észt
- Francia
- Horvát
- Olasz
- Lett
- litván
- Magyar
- Holland
- Lengyel
- Orosz
- Román
- Szlovén
- Finn
- Svéd
- Török

Funkciók

- A kazánvíz- és/vagy előremenő hőmérséklet időjárás függvényében vezérelt szabályozása
- Egy keverőszelep nélküli fűtőkör és két, keverőszeleppel rendelkező fűtőkör szabályozása
- Elektronikus felső- és alsóhőmérséklet-határolás
- Szükséglettől függő keringető szivattyú- és égőkikapcsolás
- Változtatható fűtési határérték beállítása
- Szivattyú-blokkolásgátló
- A fűtési rendszer fagyvédelmi ellenőrzése
- Beépített diagnosztikai rendszer
- Karbantartási kijelzés
- Tárolóhőmérséklet-szabályozás előnykapcsolással
- SM1 típusú szolár-szabályozó modul esetében:
 - A szolár melegvíz készítés és fűtésrészegység szabályozása
 - A napsugárzásból nyert energia grafikus ábrázolása
- Kiegészítő funkció a használati melegvíz készítéshez (rövid ideig tartó felfűtés magasabb hőmérsékletre)
- Padlószárítás program
- Külső bekapcsolás és lezárás (az EA1 bővítő adapterrel)
- Tárolófűtés keringető szivattyú csatlakoztatása a nyomtatott áramköri alaplapon

Szabályozók (folytatás)

A hőszükségletszámítás megfelel az EN 12831 szabvány előírásainak. Alacsony külső hőmérséklet esetén a felfűtési teljesítmény csökkentése érdekében növeli a csökkentett helyiség-hőmérsékletet. A csökkentési szakaszt követő felfűtési idő lerövidítése érdekében egy időre megemelkedik az előremenő víz-hőmérséklet. Az energiatakarékosságra vonatkozó rendelet értelmében a hőmérséklet szabályozását helyiségenként kell megoldani, pl. termosztát-szelepek által.

Szabályozási karakterisztika

PI-jelleg folyamatos szabályozású kimenettel.

Időprogram

Digitális időprogram

- Napi és heti programmal
- Automatikus nyári/téli átállítás
- Automatikus funkció használati melegvíz készítéshez és a melegvíztároló cirkulációs szivattyújához
- Az idő, a dátum, valamint a helyiségfűtés, a használati melegvíz készítés és a melegvíztároló cirkulációs szivattyújának standard kapcsolási idői gyárilag be vannak állítva
- A kapcsolási idők egyénileg programozhatók, naponta max. négy időszáv állítható be

Legrövidebb kapcsolási időköz: 10 perc

Menettartálék: 14 nap

Az üzemi programok beállítása

A fűtési rendszer fagyvédelme minden üzemmódban biztosított (lásd fagyvédelmi ellenőrzés).

A következő üzemmódok állíthatók be:

- fűtés és melegvíz készítés
- csak melegvíz készítés
- lekapcsolt üzem

Külső üzemmód-átkapcsolás az EA1 bővítő adapterrel együtt.

Fagyvédelmi funkció

- A fagyvédelmi funkció a külső hőmérséklet kb. +1 °C alá süllyedése esetén bekapcsol. A fagyvédelmi funkció aktiválása során a keringető szivattyú bekapcsol, és a kazánvíz kb. 20 °C-os alsó hőmérsékleten marad. A tároló-vízmelegítő kb. 20°C-ra melegszik fel.
- A fagyvédelmi funkció a külső hőmérséklet kb. +3 °C fölé emelkedése esetén kikapcsol.

Nyári üzem

Üzemmód „☀️”

Az égő csak akkor lép üzembe, ha a melegvíz-tároló felfűtésére van igény.

A fűtési jelleggörbe beállítása (meredekség és eltolás)

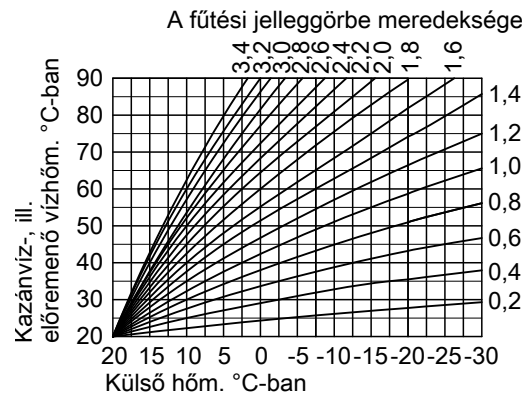
A Vitotronic 200 a kazánvíz-hőmérsékletet (= a keverőszelep nélküli fűtőkör előremenő víz-hőmérséklete) és a keverőszeleppel rendelkező fűtőkörök előremenő víz-hőmérsékletét (keverőszeleppel rendelkező fűtőkörhöz való bővítőkészlet esetén) időjárás függvényében szabályozza. Ennek során a szabályozó automatikusan 0 - 40 K fokkal magasabbra állítja a kazánvíz-hőmérsékletet, mint az előremenő hőmérséklet éppen szükséges eldört értéke (gyári beállítás: 8 K).

A beállított helyiség-hőmérséklet eléréséhez szükséges előremenő hőmérséklet a fűtési rendszertől és a fűtendő épület hőszigetelésétől függ.

A két fűtési jelleggörbe beállításával a kazánvíz-hőmérséklet és az előremenő hőmérséklet hozzáigazodik ezekhez a feltételekhez.

Fűtési jelleggörbék:

A kazánvíz-hőmérséklet felső határát a hőmérsékletör és az elektronikus felsőhőmérséklet-határolón beállított hőmérséklet szabja meg. Az előremenő víz-hőmérséklet nem haladhatja meg a kazánvíz-hőmérsékletet.



Fűtési rendszerek hidraulikus váltóval

Hidraulikus váltó alkalmazása esetén csatlakoztatni kell egy hőmérséklet-érzékelőt a hidraulikus váltóhoz.

Kazánhőmérséklet-érzékelő

A szabályozó beépített és csatlakoztatott kazánhőmérséklet-érzékelőt tartalmaz.

Műszaki adatok

Érzékelőtípus	Viessmann NTC 10 kΩ 25 °C esetén
Megengedett környezeti hőmérséklet	
– Üzemeltetés	0–+130 °C között
– Raktározás és szállítás	–20–+70 °C

Tárolóhőmérséklet-érzékelő

A melegvíz-tároló csatlakozókészletének szállítási terjedelmében található.

Műszaki adatok

Vezeték-hossz	3,75 m, csatlakozásra kész
Védettség	IP 32
Érzékelőtípus	Viessmann NTC 10 kΩ 25 °C esetén
Megengedett környezeti hőmérséklet	
– üzem közben	0 és +90 °C között
– raktározás és szállítás közben	–20 és +70 °C között

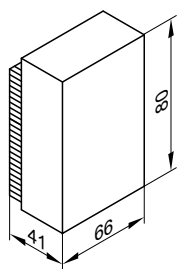
Külső hőmérséklet-érzékelő

Szerelési hely:

- az épület északi vagy északnyugati falán
- 2 – 2,5 m-rel a talajszint felett, több emeletes épületeknél kb. a 2. emelet felső részén

Csatlakozás:

- 2-erű réz vezeték, vezeték-hossz max. 35 m, 1,5 mm²-es vezeték-keresztmetszettel
- A vezetéket nem szabad 230/400 V-os vezetékekkel együtt fektetni.



Műszaki adatok

Védettség	IP 43 az MSZ EN 60529 szerint, felépítés/beszereles által kell szavatolni
Érzékelőtípus	Viessmann NTC 10kΩ 25 °C-on
Megengedett környezeti hőmérséklet üzemeléskor, raktározáskor és szállításkor	-40 – +70 °C

A Vitotronic 200, HO1B típus műszaki adatai

Névleges feszültség	230 V~
Névleges frekvencia	50 Hz
Névleges áram	6 A
Érintésvédelmi osztály	I
Megengedett környezeti hőmérséklet – üzem közben	0 és +40 °C között Alkalmazás lakó- és fűtőhelyiségekben (normál környezeti feltételek mellett)
– raktározás és szállítás közben	-20 és +65 °C között
Az elektronikus hőmérsékletőr beállítása (fűtőüzem)	82 °C (átállítás nem lehetséges)

Az elektronikus biztonsági hőmérséklet-határoló termosztát beállítása	100 °C (átállítás nem lehetséges)
A használati melegvíz hőmérsékletének beállítási tartománya	10 és 68 °C között
A fűtési jelleggörbe beállítási tartománya	0,2 – 3,5
Meredekség	-13–40 K
Eltolás	

5.3 Vitotronic 300-K, MW2B típus többkazános rendszerekhez

Kaskádszabályozó Vitodens 200-W kazánhoz Vitotronic 100 szabályozóval

Időjárás függvényében vezérelt, digitális kaskád- és fűtőköri szabályozó

- Vitodens 200-W kazánokkal felszerelt többkazános rendszerekhez
- Kazánsorrend-stratégiával
- Legfeljebb két, keverőszelleppel rendelkező fűtőkörhöz (kiegészítő tartozékként a 2. és 3. fűtőkör bővítő adaptere szükséges).
A LON-BUS-on keresztül további 32 Vitotronic 200-H fűtőköri szabályozó csatlakoztatható (kiegészítő tartozékként kapható LON kommunikációs modul szükséges)
- Modulált üzemhez Vitotronic 100, HC1B típusú szabályozóval

- Tárolóhőmérséklet-szabályozással vagy keverőegységgel ellátott tároló-töltő rendszer szabályozásával
- Adatátvitelre alkalmas a LON-BUS-on keresztül (a LON kommunikációs modul és a záró ellenállások kiegészítő tartozékként szállíthatók)
- Beépített diagnosztikai rendszerrel.

Fontos tudnivaló!

Az üzembiztonság javítása érdekében egy szabályozó valamennyi komponensét ugyanarra a fázisra csatlakoztassa.

Felépítés és működés

Modulrendszerű felépítés

A szabályozó egy alapkészülekből, elektronikai modulokból és egy kezelőegységből áll.

Alapkészülék:

- Hálózati kapcsoló
- Kéményseprő-kapcsoló
- Optolink laptop interfész
- Üzem- és üzemzavarjelzés
- Csatlakozótér
 - Külső készülékek csatlakoztatása rendszercsatlakozóval
 - A dugós csatlakozókat közvetlenül a nyitott szabályozó elülső oldalán kell csatlakoztatni
 - Háromfázisú fogyasztók csatlakoztatása kiegészítő teljesítményreléken keresztül

Kezelőegység:

- Egyszerű kezelés az alábbiaknak köszönhetően:
 - Grafikus és szöveges display
 - Nagy betűméret és kontrasztos fekete/fehér ábrázolás
 - Környezetfüggő sűgűszövegek
- Digitális kapcsolóórával

- Kezelőgombok az alábbi funkciókhoz:

- Navigáció
- Nyugtázás
- Sűgű és kiegészítő információk
- Bűvített menű

- A következők beállításához:

- Belső hőmérséklet
- Csökkentett helyiséghőmérséklet
- Használati melegvíz hőmérséklet
- Üzemmód
- Időprogramok fűtéshez, melegvíz készítéshez és cirkulációhoz
- Takarékos üzem
- Party üzemmód
- Elutazási program
- Fűtési jelleggörbék
- Kódolások
- Relé- és részegység tesztek
- Ellenőrző üzem

Szabályozók (folytatás)

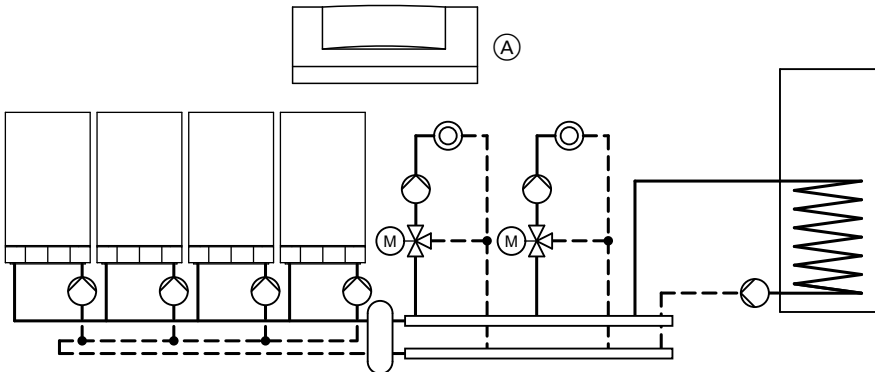
- Megjeleníthető értékek:
 - Előremenő hőmérséklet
 - Melegvíz-hőmérséklet
 - Információk
 - Üzemi adatok
 - Diagnosztikai adatok
 - Üzemzavarjelzések
- Elérhető nyelvek:
 -
 - Bolgár
 - Cseh
 - Dán
 - Angol
 - Spanyol
 - Északi
 - Francia
 - Horvát
 - Olasz
 - Lett
 - Litván
 - Magyar
 - Holland
 - Lengyel
 - Orosz
 - Román
 - Szlovén
 - Finn
 - Svéd
 - Török

Funkciók

- HC1B típusú Vitotronic 100 szabályozóval rendelkező, Vitodens 200-W kazánokból álló többkazános rendszer-/kazánvíz-hőmérsékletének (folyamatosan változó) és a keverőszelepes fűtőkörök előremenő hőmérsékletének időjárás függvényében vezérelt szabályozása
- A kazánok Vitotronic 100, HC1B típusú szabályozójának vezérlése egy szabadon választható kazánsorrend-stratégia szerint
- Elektronikus felsőhőmérséklet határolás
- Szükséglettől függő fűtőköri szivattyú-kikapcsolás
- Változtatható fűtési határérték beállítása
- Szivattyú-blokkolásgátló
- Gyűjtött zavarjelzés
- Beépített diagnosztikai rendszer
- Adaptációs tárolóhőmérséklet-szabályozás előnykapcsolással (fűtőköri keringető szivattyú KI, keverő ZÁR)
- Kiegészítő funkció a használati melegvíz készítéshez (rövid ideig tartó felfűtés magasabb hőmérsékletre)
- Tároló-töltő rendszer szabályozása szabályozott 3-járatú keverőszeleppel
- Padlófűtés esetén padlószárítás

A hőszükségletszámítás megfelel az EN 12831 szabvány előírásainak. Alacsony külső hőmérséklet esetén a felfűtési teljesítmény csökkentése érdekében növeli a csökkentett helyiség-hőmérsékletet. A csökkentési szakaszt követő felfűtési idő lerövidítése érdekében egy időre megemelkedik az előremenő víz-hőmérséklet. Az energiatakarékosságra vonatkozó rendelet értelmében a hőmérséklet szabályozását helyiségenként kell megoldani, pl. termosztát-szelepek által.

Használati melegvíz készítés többkazános rendszerben



(A) Vitotronic 300-K

Szabályozási karakterisztika

- Hárompont szabályozású PI-jelleg
- A fűtési jelleggörbék beállítási tartománya:
 - Meredekség: 0,2 – 3,5
 - Eltolás: –13 – 40 K
 - Felső határolás: 1 – 127 °C
 - Alsó határolás: 1 – 127 °C
 - A keverőszeleppel rendelkező fűtőkörök hőmérséklet-különbsége: 0 – 40 K
- A használati melegvíz előírt hőmérsékletének beállítási tartománya: 10 – 60 °C, átállítható 10 – 95 °C-ra (az elérhető hőmérsékletet a fűtőkazán legmagasabb előremenő hőmérséklete korlátozza).

Időprogram

- Digitális időprogram (a kezelőegységbe beépítve)
- Napi és heti program, naptár
 - Automatikus nyári/téli átállítás
 - Automatikus funkció használati melegvíz készítéshez és a melegvíztároló cirkulációs szivattyújához

- Az idő, a dátum, valamint a helyiségfűtés, a használati melegvíz készítés és a melegvíztároló cirkulációs szivattyújának standard kapcsolási idői gyárilag be vannak állítva
 - A kapcsolási idők egyénileg programozhatók, naponta max. négy időszáv állítható be
- Legrövidebb kapcsolási időköz: 10 perc
Menettartálék: 14 nap

Az üzemmódok beállítása

- Valamennyi üzemmódban működik a fűtési rendszer fagyvédelmi ellenőrzése (lásd a fagyvédelmi funkciót).
- A programválasztó gombokkal a következő üzemmódok állíthatók be:
- Fűtés és melegvíz
 - Melegvíz-készítés
 - Lekapcsolt üzem
- Az üzemmódok külső átkapcsolása minden fűtőkörben együtt vagy külön-külön lehetséges.

Fagyvédelmi funkció

- A fagyvédelmi funkció a külső hőmérséklet kb. +1 °C alá süllyedése esetén bekapcsol.
A fagyvédelmi funkció aktiválása során a keringető szivattyú bekapcsol, és a kazánvíz kb. 20 °C-os alsó hőmérsékleten marad. A tároló-vízmelegítő kb. 20°C-ra melegszik fel.
- A fagyvédelmi funkció a külső hőmérséklet kb. +3 °C fölé emelkedése esetén kikapcsol.

Nyári üzem

(„Melegvíz-készítés”)

Egy vagy több égő akkor kapcsol be, ha a melegvíz-tárolót fel kell fűteni (a tárolóhőmérséklet-szabályozó kapcsolja be).

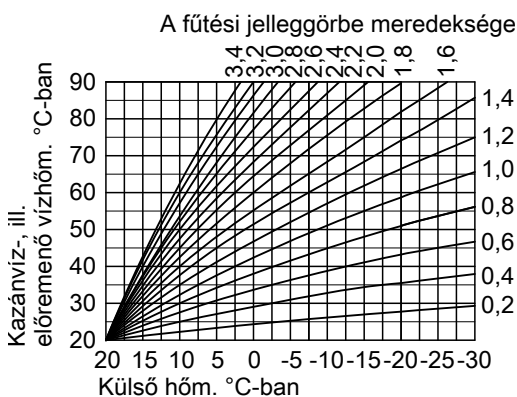
A fűtési jelleggörbe beállítása (meredekség és eltolás)

A fűtési rendszertől függően:

- A Vitotronic időjárás függvényében szabályozza a max. 2 keverőszelepes fűtőkör előremenő hőmérsékletét
- A Vitotronic a rendszer/előremenő hőmérsékletet automatikusan 0 – 40 K értékkel (szállítási állapot 8 K) magasabbra állítja be, mint az előremenő hőmérséklet pillanatnyilag adott legmagasabb előírt értéke.

Egy meghatározott helyiség-hőmérséklet eléréséhez szükséges előremenő víz-hőmérséklet a fűtőberendezéstől és a fűtendő épület hőszigetelésétől függ.

A fűtési jelleggörbék beállításával a rendszer előremenő hőmérséklete és a fűtőkör előremenő hőmérséklete ezekhez a feltételekhez igazodik.



Az előremenő hőmérséklet felső határát a „Ü” hőmérséklet-szabályozó és a Vitotronic 100, HC1B típusú kazánköri szabályozókkal elektronikusan beállított felső hőmérséklet szabja meg.

Külső hőmérséklet-érzékelő

Szerelési hely:

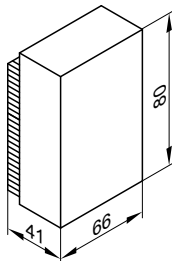
- az épület északi vagy északnyugati falán
- 2 – 2,5 m-rel a talajszint felett, több emeletes épületeknél kb. a 2. emelet felső részén

A Vitotronic 300-K műszaki adatai

Névleges feszültség:	230 V ~
Névleges frekvencia:	50 Hz
Névleges áram:	6 A
Teljesítményfelvétel:	10 W
Érintésvédelmi osztály:	I
Védettség:	IP 20 D az EN 60529 szerint, felépítés/beszerelés által kell szavatolni

Csatlakozás:

- 2-erű réz vezeték, vezeték-hossz max. 35 m, 1,5 mm²-es vezeték keresztmetszettel
- A vezetéket nem szabad 230/400 V-os vezetékekkel együtt fektetni.



Műszaki adatok

Védettség	IP 43 az MSZ EN 60529 szerint, felépítés/beszerelés által kell szavatolni
Érzékelőtípus	Viessmann NTC 10kΩ 25 °C-on
Megengedett környezeti hőmérséklet üzemeléskor, raktározáskor és szállítás-kor	-40 – +70 °C

Merülő hőmérséklet-érzékelő

A többkazános rendszer közös előremenő hőmérsékletének érzékelésére.

A hidraulikus váltó merülőhüvelyébe kell behelyezni, vagy egy feszítőszalaggal kell rögzíteni.

Műszaki adatok

Vezeték-hossz	5,8 m, csatlakozásra kész
Védettség	IP 32 az MSZ EN 60529 szerint
Érzékelőtípus	Viessmann NTC 10 kΩ 25 °C esetén
Megengedett környezeti hőmérséklet	
– Üzem közben	0 és +90 °C között
– raktározás és szállítás közben	-20 és +70 °C között

Tárolóhőmérséklet-érzékelő

Műszaki adatok

Vezeték-hossz	5,8 m, csatlakozásra kész
Védettség	IP 32 az MSZ EN 60529 szerint
Érzékelőtípus	Viessmann NTC 10 kΩ 25 °C esetén
Megengedett környezeti hőmérséklet	
– üzem közben	0 és +90 °C között
– raktározás és szállítás közben	-20 és +70 °C között

Hatásmód:	1B típus az MSZ EN 60730-1 szerint
Megengedett környezeti hőmérséklet	
– üzem közben:	0 és +40 °C között, alkalmazás lakó- és fűtőhelyiségekben (normál környezeti feltételek mellett)
– raktározás és szállítás közben:	-20 és +65 °C között

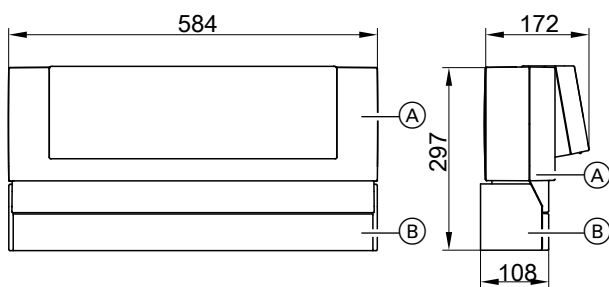
Szabályozók (folytatás)

A relékimenetek névleges terhelhetősége:	
- [20] fűtőkori keringető szivattyúk vagy hőcserélő készlet :	4(2) A 230 V~
- [21] tárolófűtés keringető szivattyú:	4(2) A 230 V~
- [28] melegvíz-tároló cirkulációs szivattyúja:	4(2) A 230 V~
- [29] osztókori szivattyú:	4(2) A 230 V~
- [50] gyújtó zavarjelzés:	4(2) A 230 V~
- A tárolótöltő-rendszer 3-utú keverőszelepeinek motorja vagy	
[52] keverőszelep-motor:	0,2(0,1) A 230 V~
- Összesen max.	6 A 230 V~

Melegvíztároló cirkulációs szivattyújának hálózati csatlakoztatása

A saját belső szabályozóval rendelkező melegvíztároló-cirkulációs szivattyúkat külön hálózati csatlakozáson keresztül kell csatlakoztatni. A Vitotronic szabályozón vagy a Vitotronic kiegészítő tartozékokon keresztüli csatlakoztatás **nem** megengedett.

Méretetek



(A) Vitotronic 300-K

(B) Konzol

Vitotronic 300-K szállítási állapota

- Kivilágított, szöveges kijelzővel ellátott kezelőegység
- Kaszkád kommunikációs modul (a Vitodens kazánok számának megfelelően)
- Külső hőmérséklet-érzékelő
- Előremenő hőmérséklet érzékelő
- Tárolóhőmérséklet-érzékelő
- Konzol

A szabályozót konzollal kell a falra szerelni.

A keverőszeleppel rendelkező fűtőkörök szabályozásához a (tartozékként kapható) 2. és 3. fűtőkori bővítő adapter szükséges.

Minden keverőszeleppel rendelkező fűtőkörhöz szükség van egy bővítőkészletre (kiegészítő tartozék). Az adatátvitelre való alkalmassághoz kiegészítő tartozékként LON kommunikációs modul és BUS-záró ellenállások szállíthatók.

Fűtési rendszer melegvíz-tárolóval

A visszacsapó csappantyúval ellátott keringető szivattyút vagy a Vitotrans 222 tároló-töltő rendszert külön kell megrendelni.

5.4 A Vitotronic kiegészítő tartozékai

Hozzárendelés a szabályozó-típusokhoz

Vitotronic	100	200	300-K
Típus	HC1B	HO1B	MW2B
Kiegészítő tartozék			
Vitotrol 100, UTA típus	x		
Vitotrol 100, UTDB típus	x		
H4 külső bővítő adapter	x		
Vitotrol 100, UTDB-RF típus	x		
Vitotrol 200A		x	x
Vitotrol 300A		x	x
Vitotrol 200 RF		x	x
Vitotrol 300 RF		x	x
Rádiófrekvenciás központi egység		x	x
Rádiós külső hőmérséklet-érzékelő		x	x
Rádiójel-erősítő		x	x
Helyiség-hőmérséklet-érzékelő Vitotrol 300A készülékhez		x	x
Merülő hőmérséklet-érzékelő	x	x	x

Szabályozók (folytatás)

Vitotronic	100	200	300-K
Típus	HC1B	HO1B	MW2B
Kiegészítő tartozék			
A kezelőegység szerelőaljzata	x	x	
Rádió-óra vevő		x	x
KM-BUS-osztó	x	x	x
Keverőszelep beépített keverőszelep-motorral bővítőkészlet		x	
Keverőszelep önálló keverőszelep-motorhoz bővítőkészlet		x	
Keverőszelep-motor		x	x
Bővítő adapter a 2. és 3. keverőszelepes fűtőkörhöz			x
Keverőszelep bővítőkészlet			x
Merülő hőmérséklet-szabályozó termosztát		x	x
Felületi hőmérséklet-szabályozó termosztát		x	x
Szolár-szabályozó modul, SM1 típus	x	x	x
H1 belső bővítő adapter	x	x	
H2 belső bővítő adapter	x	x	
AM1 bővítő adapter	x	x	
EA1 bővítő adapter	x	x	x
Vitocom 100, LAN1 típus, a Vitodata 100 és a Vitotrol App készülékekkel együtt		x	
Vitocom 100, LAN1 típus, a Vitodata 100 készülékkel együtt		x	x
Vitocom 100, GSM2 típus	x	x	x
LON összekötő vezeték		x	x
LON-toldó csatlakozó		x	x
LON csatlakozódugó		x	x
LON csatlakozódoboz		x	x
Záró ellenállás		x	x
LON kommunikációs modul		x	x

Vitotrol 100, UTA típus

Rend.sz. 7170 149

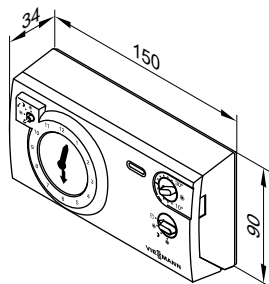
szobatermosztát

- kapcsolókimenettel (kétpontos kimenet)
- analóg kapcsolóórával
- beállítható napi programmal
- a standard kapcsolási idők gyárilag be vannak állítva (egyéni programozhatók)
- legrövidebb kapcsolási időköz: 15 perc

A Vitotrol 100 távvezérlőt a fő lakóhelyiségben egy belső falra kell felszerelni, a fűtőtestekkel szemben, de nem polcra, szekrénybe, ajtó vagy hőforrások (pl. közvetlen napfény, kandalló, TV-készülék stb.) közvetlen közelébe.

Csatlakoztatás a szabályozóhoz:

3-erű vezeték 1,5 mm²-es vezeték-keresztmetszettel (zöld/sárga nélkül), 230 V~ feszültséghez.



Műszaki adatok

Névleges feszültség	230 V/50 Hz
Az érintkező névleges terhelhetősége	6(1) A 250 V~
Védettség	IP 20 az MSZ EN 60529 szerint Fel-/beszerelés által kell biztosítani
Megengedett környezeti hőmérséklet	
– Üzemeltetés	0–+40 °C között
– Raktározás és szállítás	–20–+60 °C
Az előírt értékek beállítási tartománya normál és csökkentett üzemmódban	10–30 °C között
Az előírt helyiséghőmérsékletet lekapcsolt üzemban	6 °C

Vitotrol 100, UTDB típus

Rend. sz. Z007 691

Digitális szobatermosztát

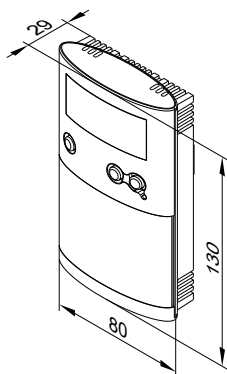
- kapcsolókimenettel (kétpontos kimenet)
- digitális kapcsolóórával
- napi és heti programmal
- menüvezérelt kezelőegységgel:
 - három előre beállított, egyedileg állítható időprogram
 - folyamatos kézi üzemmód beállítható előírt helyiséghőmérséklettel
 - Fagyvédelem
 - Nyaralás program
- nyomógombok party és takarékos üzemmódhoz

A fő lakóhelyiség egyik belső falán, a fűtőtestekkel szemben szereplő fel. Ne helyezze polcra, bemélyedésbe, ajtó vagy hőforrás (pl. közvetlen napfény, kályha, televízió stb.) közvetlen közelébe.

Hálózattól független üzemelés (két 1,5 V-os LR6/AA típusú alkáli mignonelemmel; üzemidő kb. 1,5 év).

Csatlakoztatás a szabályozóhoz:

Kéterű vezeték, 0,75 mm² vezeték-keresztmetszettel, 230 V~ feszültséghez.



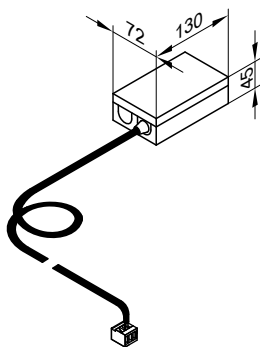
Műszaki adatok

Névleges feszültség	3 V– LR6/AA elem
A potenciálmentes érintkező névleges terhelhetősége	
– max.	6(1) A, 230 V~
– min.	1 mA, 5 V–
Védettség	IP 20 az EN 60529 szerint Fel-/beszerelés által kell biztosítani
Hatásmód	RS 1B típus az MSZ EN 60730-1 szerint
Megengedett környezeti hőmérséklet	
– Üzemeltetés	0–+40 °C között
– Raktározás és szállítás	–25–+65 °C
Beállítási tartományok	
– Normál hőmérséklet	10–40 °C között
– Csökkentett hőmérséklet	10–40 °C között
– Fagyvédelmi hőmérséklet	5 °C
Menettartalék elemcsere esetén	3 perc

H4 külső bővítő adapter

Rend.sz. 7197 227

- Csatlakozóbővítő adapter az UTDB típusú Vitotrol 100 vagy a 24 V-os óratermosztátok csatlakoztatásához egy törpefeszültségű csatlakozóvezetéken keresztül.
- Vezetékkel (0,5 m hosszú) és dugóval a szabályozóra csatlakoztatásához.



Műszaki adatok

Névleges feszültség	230 V~
Kimenő feszültség	24 V~
Névleges frekvencia	50 Hz
Teljesítményfelvétel	2,5 W
Terhelés 24 V~ (max.)	10 W
Érintésvédelmi osztály	I
Védettség	IP 41
Megengedett környezeti hőmérséklet	
– Üzemeltetés	0–+40 °C között Alkalmazás lakó- és fűtőhelyiségekben (normál környezeti feltételek mellett)
– Raktározás és szállítás	–20–+65 °C

Vitotrol 100, UTDB-RF típus

Rend. sz. Z007 692

Digitális szobatermosztát beépített rádióadóval és vevővel

- digitális kapcsolóórával
- napi és heti programmal
- menüvezérelt kezelőegységgel:
 - három előre beállított, egyedileg állítható időprogram
 - folyamatos kézi üzemmód beállítható előírt helyiség hőmérséklettel
 - Fagyvédelem
 - Nyaralás program
- nyomógombok party és takarékos üzemmódhoz

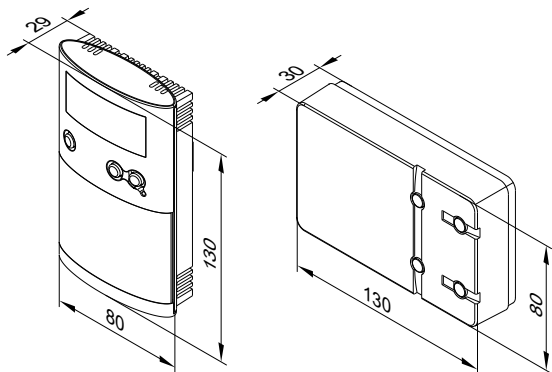
A fő lakóhelyiség egyik belső falán, a fűtőtestekkel szemben szerelendő fel. Ne helyezze polcra, bemélyedésbe, ajtó vagy hőforrás (pl. közvetlen napfény, kályha, televízió stb.) közvetlen közelébe.

A digitális szobatermosztát hálózattól függetlenül üzemeltethető (két 1,5 V-os LR6/AA típusú alkáli mignonelemmel; üzemidő kb. 1,5 év).

Vevő a reléállapot kijelzésével.

A vevő csatlakoztatása a szabályozóhoz (a szabályozási mód függvényében):

- 4-erős vezeték, 1,5 mm² vezeték-keresztmetszettel, 230 V~ feszültséghez.
- vagy
- 3-erős vezeték zöld/sárga ér nélkül 230 V~ számára
- vagy
- Kéteriű, kisfeszültségű vezeték 0,75 mm² vezeték-keresztmetszettel a szabályozóhoz való csatlakoztatáshoz és egy további kéteriű vezeték a 230 V~ hálózati csatlakoztatáshoz



A digitális szobatermosztát műszaki adatai

Névleges feszültség	3 V–
Adófrekvencia	868 MHz
Adóteljesítmény	< 10 mW
Hatótávolság	kb. 25 – 30 m épületeken belül, a kiviteltől függően
Védettség	IP 20 az EN 60529 szerint Fel-/beszerelés által kell biztosítani
Hatásmód	RS 1B típus az MSZ EN 60730-1 szerint
Megengedett környezeti hőmérséklet	
– Üzemeltetés	0–+40 °C között
– Raktározás és szállítás	–25–+65 °C
Beállítási tartományok	
– Normál hőmérséklet	10–40 °C között
– Csökkentett hőmérséklet	10–40 °C között
– Fagyvédelmi hőmérséklet	5 °C
Menettartálék elemcsere esetén	3 min

A vevő műszaki adatai

Üzemi feszültség	230 V~ ± 10% 50 Hz
A potenciálmentes érintkező névleges terhelhetősége	
– max.	6(1) A, 230 V~
– min.	1 mA, 5 V–
Védettség	IP 20 az EN 60529 szerint Fel-/beszerelés által kell biztosítani
Érintésvédelmi osztály	II az MSZ EN 60730-1 szerint rendeltetés szerű beszerelés esetén
Megengedett környezeti hőmérséklet	
– Üzemeltetés	0–+40 °C között
– Raktározás és szállítás	–25–+65 °C

Fontos tudnivaló távvezérlők helyiség hőmérséklet-szabályozási funkciójához (RS-funkció)

Padlófűtési köröknél ne kapcsolja be az RS-funkciót.

Egy keverőszelep nélküli fűtőkörrel és keverőszeleppel rendelkező fűtőkörökkel felszerelt fűtési rendszerekben az RS-funkció csak a keverőszeleppel rendelkező fűtőkörökre hathat.

Fontos tudnivaló a Vitotrol 200A és a Vitotrol 300A távvezérlőhöz

Az adott fűtési rendszer minden fűtőköréhez alkalmazható a Vitotrol 200A vagy a Vitotrol 300A.

A Vitotrol 200A egy fűtőkört képes kiszolgálni, míg a Vitotrol 300A legfeljebb hármat.

Kérjük, vegye figyelembe, hogy a szabályozóhoz max. 2 db távvezérlőt lehet csatlakoztatni.

Fontos tudnivaló!

Vezetékes távvezérlők nem kombinálhatók a rádiós készülékekkel.

Vitotrol 200A

Rend. sz. Z008 341
KM-BUS-résztevő

- Kijelzés:

Szabályozók (folytatás)

- Helyiség hőmérséklet
- Külső hőmérséklet
- Üzemállapot

■ Beállítások:

- Előírt helyiség hőmérséklet normál üzemmódhoz (normál helyiség hőmérséklet)

Fontos tudnivaló!

A csökkentett működés előírt helyiség hőmérséklete (csökkentett helyiség hőmérséklet) a szabályozóval állítható be.

- Üzem mód
- A party és takarékos üzemmód gombok segítségével kapcsolható be
- Beépített helyiség hőmérséklet-érzékelő a helyiség hőmérséklet szabályozásához (csak egy, keverőszeleppel rendelkező fűtőkörhöz)

Szerelési hely:

- Időjárás függvényében vezérelt üzemmód:
Az épületben bárhol felszerelhető
- Helyiség hőmérséklet szabályozás:
A beépített helyiség hőmérséklet-érzékelő méri a helyiség hőmérsékletet, és szükség esetén korigálja az előremenő hőmérsékletet.

- A mért helyiség hőmérséklet a szerelés helyétől függ:
- A fő lakóhelyiség egyik belső falán, a fűtőtestekkel szemben
 - Ne polcokra, falmélyedésekbe helyezze
 - ne ajtó vagy hőforrások (pl. közvetlen napsugárzás, kémény, televízió stb.) közvetlen közelébe

Csatlakozás:

- 2-erű vezeték, max. 50 m vezeték hossz (több távvezérlő csatlakoztatása esetén is)
- A vezetéket nem szabad 230/400 V-os vezetékekkel együtt fektetni.
- A szállítási terjedelem tartalmazza a törpefeszültségű dugós csatlakozót

Vitotrol 300A

Rend. sz. Z008 342

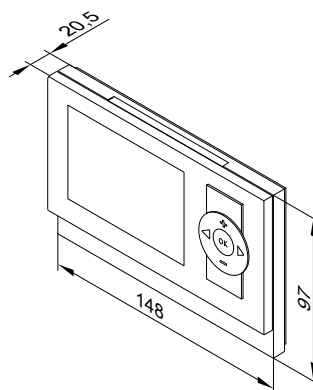
KM-BUS-résztevő

■ Kijelzés:

- Helyiség hőmérséklet
- Külső hőmérséklet
- Üzem mód
- Üzemállapot
- SM1 típusú szolár-szabályozó modullal együtt a napsugárzásból nyert energia grafikus ábrázolása

■ Beállítások:

- Előírt helyiség hőmérséklet normál üzemmódhoz (normál helyiség hőmérséklet) és csökkentett üzemmódhoz (csökkentett helyiség hőmérséklet)
- Melegvíz-hőmérséklet előírt értéke
- Az üzemmód, a fűtőkörök, a használati melegvíz készítés és a cirkulációs szivattyú időprogramjai, valamint a további beállítások a kijelzőn végezhetők el a szöveges menüben
- A party és takarékos üzemmód a menüben kapcsolható be
- Beépített helyiség hőmérséklet-érzékelő a helyiség hőmérséklet szabályozásához (csak egy, keverőszeleppel rendelkező fűtőkörhöz)



Műszaki adatok

Áramellátás	KM-BUS-on keresztül
Teljesítményfelvétel	0,2 W
Érintésvédelmi osztály	III
Védettség	IP 30 az MSZ EN 60529 szerint, felépítés/beszerelés által kell szavatolni
Megengedett környezeti hőmérséklet	
– Üzem	0 – +40 °C
– Raktározás és szállítás	-20 – +65 °C
Előírt helyiség hőmérséklet beállítási tartománya normál üzemmódhoz	3 – 37 °C

Fontos tudnivalók

- A Vitotrol 200A szabatermosztátként való alkalmazása esetén a készüléket az egyik fő lakóhelyiségben (irányítóhelyiségben) kell elhelyezni.
- Max. 2 Vitotrol 200A csatlakoztatható a szabályozóhoz.

Szerelési hely:

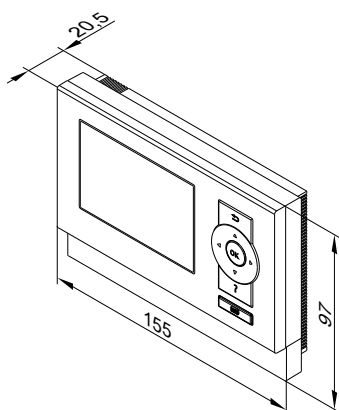
- Időjárás függvényében vezérelt üzemmód:
Az épületben bárhol felszerelhető
- Helyiség hőmérséklet szabályozás:
A beépített helyiség hőmérséklet-érzékelő méri a helyiség hőmérsékletet, és szükség esetén korigálja az előremenő hőmérsékletet.

A mért helyiség hőmérséklet a szerelés helyétől függ:

- A fő lakóhelyiség egyik belső falán, a fűtőtestekkel szemben
- Ne polcokra, falmélyedésekbe helyezze
- ne ajtó vagy hőforrások (pl. közvetlen napsugárzás, kémény, televízió stb.) közvetlen közelébe

Csatlakozás:

- 2-erű vezeték, max. 50 m vezeték hossz (több távvezérlő csatlakoztatása esetén is)
- A vezetéket nem szabad 230/400 V-os vezetékekkel együtt fektetni.
- A szállítási terjedelem tartalmazza a törpefeszültségű dugós csatlakozót



Műszaki adatok

Feszültségellátás a KM-BUS-on keresztül	
Teljesítményfelvétel	0,5 W
Érintésvédelmi osztály	III
Védettség	IP 30 az MSZ EN 60529 szerint, felépítés/beszerelés által kell szavatolni
Megengedett környezeti hőmérséklet	
– Üzem	0 – +40 °C
– Raktározás és szállítás	-20 – +65 °C
Előírt helyiség-hőmérséklet beállítási tartománya	3 – 37 °C

Fontos tudnivalók a Vitotrol 200 RF és a Vitotrol 300 RF készülékekről

Rádiófrekvenciás távvezérlők beépített jeladóval a rádiófrekvenciás működéshez.

Az adott fűtési rendszer minden fűtőköréhez alkalmazható egy Vitotrol 200 RF vagy egy Vitotrol 300 RF.

A Vitotrol 200 RF egy fűtőkört képes kiszolgálni, míg a Vitotrol 300 RF akár hármat is.

A szabályozóhoz legfeljebb három rádiófrekvenciás távvezérlőt lehet csatlakoztatni.

Fontos tudnivaló!

A rádiófrekvenciás távvezérlők **nem kombinálhatók** vezetékcsatlakoztatással.

Vitotrol 200 RF

Rend. sz. Z011 219

Rádiós egység

■ Kijelzés:

- Helyiség-hőmérséklet
- Külső hőmérséklet
- Üzemállapot
- A rádiójel vételi minősége

■ Beállítások:

- Előírt helyiség-hőmérséklet normál üzemmódot (normál helyiség-hőmérséklet)

Fontos tudnivaló!

A csökkentett működés előírt helyiség-hőmérséklete (csökkentett helyiség-hőmérséklet) a szabályozóval állítható be.

– Üzem mód

- A party és takarékos üzemmód gombok segítségével kapcsolható be
- Beépített helyiség-hőmérséklet-érzékelő a helyiség-hőmérséklet szabályozásához (csak egy, keverőszeleppel rendelkező fűtőkörhöz)

Szerelési hely:

- Időjárás függvényében vezérelt üzemmód:

Az épületben bárhol felszerelhető

- Helyiség-hőmérséklet szabályozás:

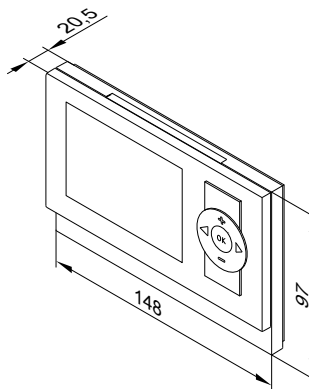
A beépített helyiség-hőmérséklet-érzékelő méri a helyiség-hőmérsékletet, és szükség esetén korrigálja az előremenő hőmérsékletet.

A mért helyiség-hőmérséklet a szerelés helyétől függ:

- A fő lakóhelyiség egyik belső falán, a fűtőtestekkel szemben
- Ne polcokra, falmélyedésekbe helyezze
- ne ajtó vagy hőforrások (pl. közvetlen napsugárzás, kémény, televízió stb.) közvetlen közelébe

Fontos tudnivaló!

Vegye figyelembe a „Rádiós kiegészítő tartozékok” tervezési segédletet.



Műszaki adatok

Áramellátás	2 AA 3 V-os akkumulátor
Rádiófrekvencia	868 MHz
Hatótávolság	Lásd a „Rádiós kiegészítő tartozékok tervezési segédletet”
Érintésvédelmi osztály	III
Védettség	IP 30 az MSZ EN 60529 szerint, felépítés/beszerelés által kell szavatolni
Megengedett környezeti hőmérséklet	
– Üzem	0 – +40 °C
– Raktározás és szállítás	-20 – +65 °C
Előírt helyiség-hőmérséklet beállítási tartománya normál üzemmódot	3 – 37 °C

Vitotrol 300 RF asztali állvánnyal

Rend. sz. Z011 410

Rádiós egység

■ Kijelzés:

- Helyiség-hőmérséklet
- Külső hőmérséklet
- Üzemállapot
- SM1 típusú szolár-szabályozó modullal együtt a napsugárzásból nyert energia grafikus ábrázolása
- A rádiójel vételi minősége

■ Beállítások:

- Előírt helyiség-hőmérséklet normál üzemmóddhoz (normál helyiség-hőmérséklet) és csökkentett üzemmóddhoz (csökkentett helyiség-hőmérséklet)
- Melegvíz-hőmérséklet előírt értéke
- Az üzemmód, a fűtőkörök, a használati melegvíz készítés és a cirkulációs szivattyú időprogramjai, valamint a további beállítások a kijelzőn végezhetők el a szöveges menüben
- A party és takarékos üzemmód gombok segítségével kapcsolható be

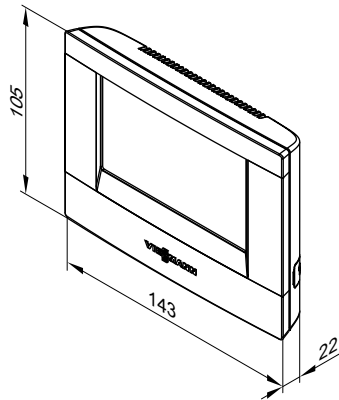
■ Beépített helyiség-hőmérséklet-érzékelő

Fontos tudnivaló!

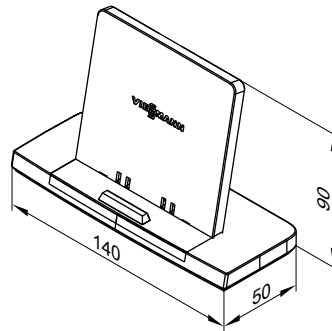
Vegye figyelembe a „Rádiós kiegészítő tartozékok” tervezési segédletet.

Szállítási terjedelem:

- Vitotrol 300 RF
- Asztali állvány
- Dugaszolható tápegység
- 2 db NiMH akku az asztali állványon kívülről történő kezeléshez



Vitotrol 300 RF



Asztali állvány

Műszaki adatok

Áramellátás dugaszolható tápegység révén	230 V~/5 V-
Teljesítményfelvétel	2,4 W
Rádiófrekvencia	868 MHz
Hatótávolság	Lásd a „Rádiós kiegészítő tartozékok tervezési segédletet”
Érintésvédelmi osztály	II
Védettség	IP 30 az MSZ EN 60529 szerint, felépítés/beszereles által kell szavatolni
Megengedett környezeti hőmérséklet	
– Üzem	0 – +40 °C
– Raktározás és szállítás	-25 – +60 °C
Előírt helyiség-hőmérséklet beállítási tartománya	3 – 37 °C

Vitotrol 300 RF fali tartóval

Rend. sz. Z011 412

Rádiós egység

■ Kijelzés:

- Helyiség-hőmérséklet
- Külső hőmérséklet
- Üzemállapot
- SM1 típusú szolár-szabályozó modulal együtt a napsugárzásból nyert energia grafikus ábrázolása
- A rádiójel vételi minősége

■ Beállítások:

- Előírt helyiség-hőmérséklet normál üzem módhoz (normál helyiség-hőmérséklet) és csökkentett üzem módhoz (csökkentett helyiség-hőmérséklet)
- Melegvíz-hőmérséklet előírt értéke
- Az üzem mód, a fűtőkörök, a használati melegvíz készítés és a cirkulációs szivattyú időprogramjai, valamint a további beállítások a kijelzőn végezhetők el a szöveges menüben
- A party és takarékos üzem mód a menüben kapcsolható be

■ Beépített helyiség-hőmérséklet-érzékelő a helyiség-hőmérséklet szabályozásához (csak egy, keverőszeleppel rendelkező fűtőkörhöz)

Szerelési hely:

■ Időjárás függvényében vezérelt üzem mód:

Az épületben bárhol felszerelhető

■ Helyiség-hőmérséklet szabályozás:

A beépített helyiség-hőmérséklet-érzékelő méri a helyiség-hőmérsékletet, és szükség esetén korrigálja az előremenő hőmérsékletet.

A mért helyiség-hőmérséklet a szerelés helyétől függ:

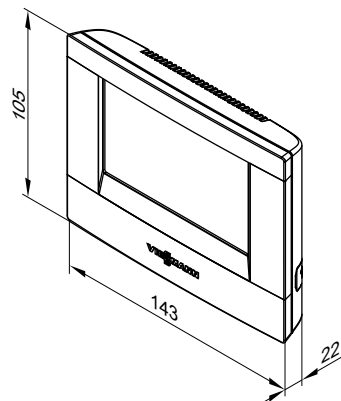
- A fő lakóhelyiség egyik belső falán, a fűtőtestekkel szemben
- Ne polcokra, falmélyedésekbe helyezze
- ne ajtó vagy hőforrások (pl. közvetlen napsugárzás, kémény, televízió stb.) közvetlen közelébe

Fontos tudnivaló!

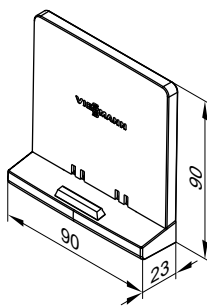
Vegye figyelembe a „Rádiós kiegészítő tartozékok” tervezési segédletet.

Szállítási terjedelem:

- Vitotrol 300 RF
- Fali tartó
- hálózati tápegység a kapcsolódobozba történő beszereléshez
- 2 db NiMH akku a kezeléshez a fali tartón kívül történő kezeléshez



Vitotrol 300 RF



Fali tartó

Műszaki adatok

Feszültségellátás hálózati tápegységgel, kapcsolódobozba történő beszereléshez	230 V~/4 V
Teljesítményfelvétel	2,4 W
Rádiófrekvencia	868 MHz
Hatótávolság	Lásd a „Rádiós kiegészítő tartozékok tervezési segédletet”
Érintésvédelmi osztály	II
Védettség	IP 30 az MSZ EN 60529 szerint, felépítés/beszerelés által kell szavatolni
Megengedett környezeti hőmérséklet	
– Üzem	0 – +40 °C
– Raktározás és szállítás	–25 – +60 °C
Előírt helyiség-hőmérséklet beállítási tartománya	3 – 37 °C

Vitocomfort 200

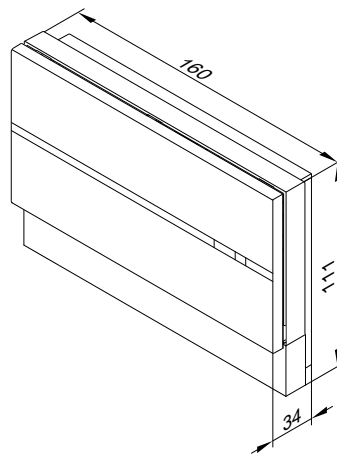
Rend. sz.: Z013 768

KM-BUS-részvevő vagy rádiós egység

Szabályozók (folytatás)

A Vitocomfort 200 teljeskörű energiafelügyeletté egyesíti magában a fűtést és a napelemes rendszert, valamint az árnyékolás, fény és biztonság területekkel egészíti ki a Smart Home rendszert. A Vitocomfort 200 minden alkalmazási területen használható.

- Az automatizált egyedi helyiség szabályozó az az igényeknek megfelelően szabályozza a helyiség hőmérsékletét és csökkenti az energiafogyasztást.
 - Az épület fizikai adottságain öntanuló rendszer optimalizálja az előremenő hőmérsékletet és csökkenti a költségeket.
 - Az időprogramokkal a melegvíz készítés szükség szerint automatizálható és kérésre külön igényelhető.
 - A szolárhozam kijelzése kiváló átláthatóságot biztosít és lehetővé teszi a betekintést az energiaáramlási folyamatokba.
 - Nyitott nyílászárók esetén az automatikus „Nyitva felejtett ablakok felismerés” funkcióval fűtési költség takarítható meg.
 - Alkalmos radiátorokhoz és padlófűtéshez
 - Hőfejlesztő üzeneteink kijelzése
- További információkhoz lásd a „Vitocomfort 200” tervezési segédletét.



Rádiófrekvenciás központi egység

Rend. sz. Z011 413

KM-BUS-résztevő

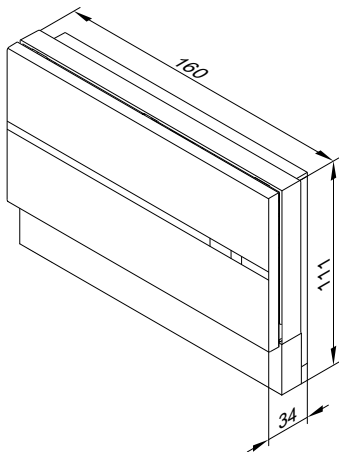
A Vitotronic szabályozó és az alábbi rádiós részegységek közötti kommunikációhoz:

- Vitotrol 200 RF rádiós távvezérlő
- Vitotrol 300 RF rádiós távvezérlő
- Rádiós külső hőmérséklet-érzékelő
- Vitocomfort 200 központ

Max. 3 rádiós távvezérlőhöz vagy 3 Vitocomfort 200 központhoz. Ne használja vezeték nélküli távvezérlővel együtt.

Csatlakozás:

- kéterű vezeték, max. 50 m vezeték hossz (több KM-BUS-résztevő csatlakoztatása esetén is).
- A vezeték nem szabad 230/400 V-os vezetékkel együtt fektetni.



Műszaki adatok

Feszültségellátás a KM-BUS-on keresztül	
Teljesítményfelvétel	1 W
Rádiófrekvencia	868 MHz
Érintésvédelmi osztály	III
Védettség	IP 20 az MSZ EN 60529 szerint, felépítés/beszerezés által kell szavatolni
Megengedett környezeti hőmérséklet	
– Üzem	0 – +40 °C
– Raktározás és szállítás	-20 – +65 °C

Rádiós külső hőmérséklet-érzékelő

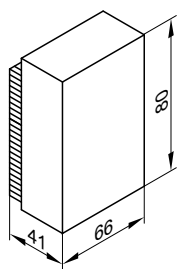
Rend. sz. 7455 213

Rádiós egység

Vezeték nélküli, fényvel működő külső hőmérséklet-érzékelő beépített jeladóval a rádiós működéshez és a Vitotronic vezérléshez.

Szerelési hely:

- az épület északi vagy északnyugati falán
- 2 – 2,5 m-rel a talajszint felett, több emeletes épületeknél kb. a 2. emelet felső részén



Műszaki adatok

Áramellátás	Napelemek és energiatároló segítségével
Rádiófrekvencia	868 MHz
Hatótávolság	Lásd a „Rádiós kiegészítő tartozékok tervezési segédletet”
Védettség	IP 43 az MSZ EN 60529 szerint, felépítés/beszereles által kell szavatolni
Megengedett környezeti hőmérséklet üzemeléskor, raktározáskor és szállításkor	-40 – +60 °C

Rádiójel-erősítő

Rend. sz. 7456 538

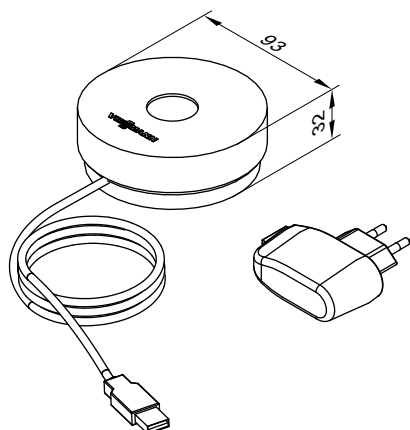
Hálózatról működő rádiójel-erősítő a rádiójelek hatótávolságának növeléséhez és a rádiójelek szempontjából kritikus területeken való működéshez. Vegye figyelembe a „Rádiós kiegészítő tartozékok” tervezési segédletet.

Legfeljebb egy rádiójel-erősítő Vitotronic szabályozónként.

- a rádiójeleknek vasbeton födémén és/vagy több falon keresztül történő átlós áthatolásának elkerülése
- Ha a rádiójeleknek nagyobb, a rádiós részek között lévő fémtárgyakon kell áthatolniuk.

Műszaki adatok

Áramellátás	230 V~/5 V- dugaszolós tápegységen keresztül
Teljesítményfelvétel	0,25 W
Rádiófrekvencia	868 MHz
Vezetékhoossz	1,1 m dugóval
Érintésvédelmi osztály	II
Védettség	IP 20 az MSZ EN 60529 szerint, felépítés/beszereles által kell szavatolni
Megengedett környezeti hőmérséklet	
– Üzem	0 – +55 °C
– Raktározás és szállítás	-20 – +75 °C



Helyiség hőmérséklet-érzékelő

Rend. sz. 7438 537

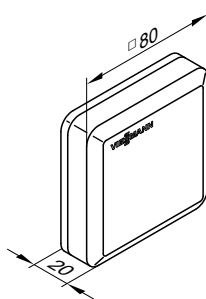
A külön helyiség hőmérséklet-érzékelőt a Vitotrol 300A kiegészítéseként alkalmazhatja, ha a Vitotrol 300A nem helyezhető el a fő lakóhelyiségben vagy nem talál ezen kívül megfelelő helyet a hőmérséklet mérésére, ill. beállítására.

a fő lakóhelyiség egyik belső falán, a fűtőtestekkel szemben helyezendő el; Ne szerelje polcra, bemélyedésbe, ajtó vagy hőforrás (pl. közvetlen napfény, kályha, televízió stb.) közvetlen közelébe.

A helyiség hőmérséklet-érzékelőt a Vitotrol 300A szabályozóhoz kell csatlakoztatni.

Csatlakozás:

- 1,5 mm² vezeték-keresztmetszetű, 2-erű réz vezeték.
- távvezérlőtől számított vezetékhoossz: max. 30 m
- A vezetéket nem szabad 230/400 V-os vezetékekkel együtt fektetni.



Műszaki adatok

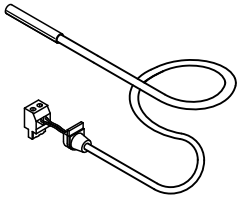
Érintésvédelmi osztály	III
Védettség	IP 30 az MSZ EN 60529 szerint, felépítés/beszereles által kell szavatolni
Érzékelőtípus	Viessmann NTC 10 kΩ 25 °C-on
Megengedett környezeti hőmérséklet	
– Üzem	0 – +40 °C
– Raktározás és szállítás	-20 – +65 °C

Szabályozók (folytatás)

Merülő hőmérséklet-érzékelő

Rend. sz. 7438 702

Hőmérséklet érzékelésére merülőhüvelyben



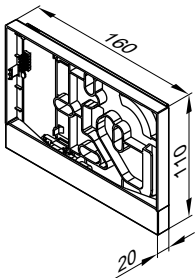
Műszaki adatok

Vezeték hossz	5,8 m, csatlakozásra kész
Védettség	IP 32 az MSZ EN 60529 szerint, felépítés/beszerelés által kell szavatolni
Érzékelőtípus	Viessmann NTC 10 kΩ, 25 °C-on
Megengedett környezeti hőmérséklet	
– Üzem	0 – +90 °C
– Raktározás és szállítás	-20 – +70 °C

Rögzítőaljzat a kezelőegység számára

Rend. sz. 7299 408

A szabályozó kezelőegységének készüléken kívüli tetszőleges elhelyezésére.



A felszerelés közvetlenül a falra vagy egy kapcsolódobozra történik. Távolság a fűtőkazántól: Vegye figyelembe a dugós csatlakozókkal együtt 5 méteres vezeték hosszát.

A következő összetevőkkel:

- fali aljzat rögzítőanyaggal
- 5 m hosszú vezeték dugós csatlakozókkal
- a fűtőkazán szabályozónyílásának takarófedele

Rádió-óra vevő

Rend. sz. 7450 563

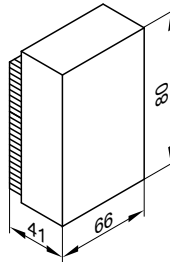
A DCF 77 időjeladó vételére (Németországban a jeladás a Frankfurt/Main közelében lévő Mainflingenből érkezik).

A pontos idő és a dátum rádióvezérelt pontossággal állítódik be.

Egy külső falra, az adó irányában kell felszerelni. Fémes anyagok, pl. vasbeton, szomszédos épületek és elektromágneses zavarforrások, pl. nagyfeszültségű és felsővezetékek korlátozhatják a vételmi-nőséget.

Csatlakozó:

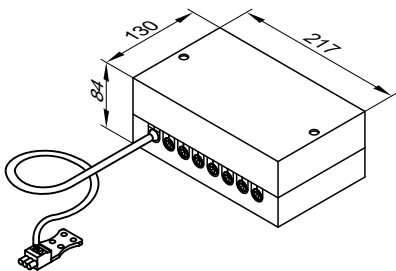
- 2-erű réz vezeték, vezeték hossz max. 35 m, 1,5 mm²-es vezeték keresztmetszettel
- a vezetéket nem szabad 230/400 V-os vezetékekkel együtt fektetni



KM-BUS osztó

Rend. sz.: 7415 028

2 - 9 készüléknek az KM-BUS szabályozóra csatlakoztatásához.



Műszaki adatok

Vezeték hossz	3,0 m, csatlakozásra kész
Védettség	IP 32 az MSZ EN 60529 szerint, felépítés/beszerelés által kell szavatolni
Megengedett környezeti hőmérséklet	
– Üzemeltetés	0 – +40 °C között
– Raktározás és szállítás	-20 – +65 °C

Bővítőkészlet beépített keverőszelep-motorral rendelkező keverőszelephez

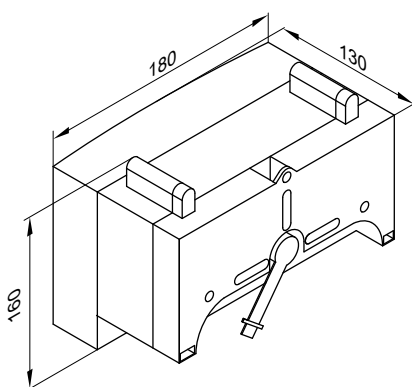
Rend.sz. 7301 063
KM-BUS-részrtvevő

Összetevők:

- keverőszelep-elektronika keverőszelep-motorral a Viessmann DN 20 – DN 50 és R ½ – R 1¼ k keverőszelephez,
- előremenő hőmérséklet érzékelő (felületi hőmérséklet-érzékelő)
- dugó a fűtőköri keringető szivattyú csatlakoztatásához
- hálózati csatlakozóvezeték (3,0m hosszú) dugós csatlakozóval
- BUS-csatlakozóvezeték (3,0 m hosszú) dugós csatlakozóval

A keverőszelep-motort közvetlenül a Viessmann DN 20 – DN 50 és R ½ – R 1¼ keverőszelepre kell szerelni.

Keveőelektronika keveőselep-motorral



A keveőselep-motoros keveőelektronika műszaki adatai

Névleges feszültség	230 V~
Névleges frekvencia	50 Hz
Névleges áram	2 A
Teljesítményfelvétel	5,5 W
Védettség	IP 32D az MSZ EN 60529 szerint, felépítés/beszerelés által kell szavatolni
Érintésvédelmi osztály	I
Megengedett környezeti hőmérséklet	
– Üzemeltetés	0–+40 °C között
– Raktározás és szállítás	–20–+65 °C
A fűtőköri keringető szivattyú relékimenetének névleges terhelhetősége [20]	2(1) A, 230 V~
Forgatónyomaték	3 Nm
Működési idő: 90° <	120 s

Keveőselep bővítőkészlet önálló keveőselep-motorhoz

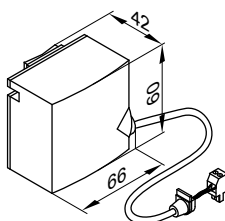
Rend. sz. 7301 062
KM-BUS-részrtvevő

Önálló keveőselep-motor csatlakoztatásához.

Alkotórészek:

- keveőselep-elektronika egy önálló keveőselep-motor csatlakoztatásához
- előremenő hőmérséklet érzékelő (felületi hőmérséklet-érzékelő)
- dugós csatlakozó a fűtőköri szivattyú és a keveőselep-motor csatlakoztatásához
- hálózati csatlakozóvezeték (3,0m hosszú) dugós csatlakozóval
- BUS-csatlakozóvezeték (3,0 m hosszú) dugós csatlakozóval

előremenő hőmérséklet érzékelő (felületi hőmérséklet-érzékelő)



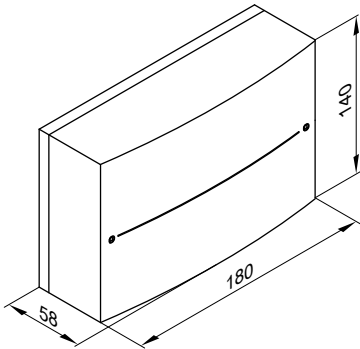
Feszítőszalaggal kell rögzíteni.

Az előremenő hőmérséklet-érzékelő műszaki adatai

Vezetékhoosz	2,0 m, csatlakozásra kész
Védettség	IP 32D az MSZ EN 60529 szerint, felépítés/beszerelés által kell szavatolni
Érzékelőtípus	Viessmann NTC 10 kΩ 25 °C esetén
Megengedett környezeti hőmérséklet	
– Üzemeltetés	0–+120 °C között
– Raktározás és szállítás	–20–+70 °C

Szabályozók (folytatás)

keverőelektronika

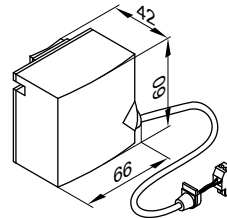


Keverőelektronika műszaki adatai

Névleges feszültség	230 V~
Névleges frekvencia	50 Hz
Névleges áram	2 A
Teljesítményfelvétel	1,5 W
Védettség	IP 20D az MSZ EN 60529 szerint, felépítés/beszereles által kell szavatolni
Érintésvédelmi osztály	I
Megengedett környezeti hőmérséklet	
– Üzemeltetés	0–+40 °C között
– Raktározás és szállítás	–20–+65 °C

A relékimenetek névleges terhelhetősége	
– Fűtőköri keringető szivattyú, $\frac{20}{20}$	2(1) A, 230 V~
– Keverőszelep-motor	0,1 A, 230 V~
A keverőszelep-motor szükséges működési ideje 90°<-nál	kb. 120 s

Előremenő hőmérséklet érzékelő (felületi hőmérséklet-érzékelő)



Feszítőszalaggal kell rögzíteni.

Az előremenő hőmérséklet-érzékelő műszaki adatai

Vezeték hossz	5,8 m, csatlakozásra kész
Védettség	IP 32D az MSZ EN 60529 szerint, felépítés/beszereles által kell szavatolni
Érzékelőtípus	Viessmann NTC 10 kΩ 25 °C esetén
Megengedett környezeti hőmérséklet	
– Üzemeltetés	0–+120 °C között
– Raktározás és szállítás	–20–+70 °C

Bővítő adapter a keverőszeleppel rendelkező 2. és 3. fűtőkörhöz a Vitotronic 300-K szabályozóhoz

Rend. sz. 7164 403

Elektronikai nyomtatott áramköri lap a Vitotronic 300-K, MW2B típusú szabályozóba történő beépítésre. Két keverőszeleppel rendelkező fűtőkör szabályozására.

- Keverőszelep-motorokhoz, előremenő hőmérséklet érzékelőkhöz (NTC 10 kΩ) és fűtőköri keringető szivattyúkhoz való csatlakozókkal.
- Minden fűtőkör számára keverőszelep-motor és fűtőköri keringető szivattyú csatlakoztatásához szükséges dugóval.

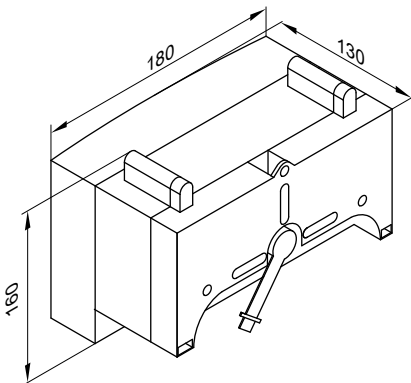
Keverőszelep bővítőkészlet Divicon szivattyúállomás fűtőköri osztóval együtt

Rend. sz. 7424 958

Összetevők:

- Keverőelektronika keverőszelep-motorral
- Előremenő hőmérséklet érzékelő (merülőérzékelő a Divicon szivattyúállomásba történő beszerelésre)
- Csatlakozódugó a fűtőköri szivattyúhoz, hálózati csatlakozó, előremenő hőmérséklet-érzékelő és KM-BUS-csatlakozó

Keverőelektronika

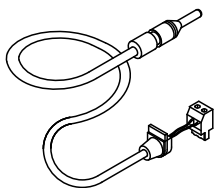


Keverőelektronika műszaki adatai

Névleges feszültség	230 V~
Névleges frekvencia	50 Hz
Névleges áram	2 A
Teljesítményfelvétel	5,5 W
Védettség	IP 32D az MSZ EN 60529 szerint, felépítés/beszereles által kell szavatolni
Érintésvédelmi osztály	I
Megengedett környezeti hőmérséklet	
– Üzemeltetés	0 és +40 °C között
– Raktározás és szállítás	–20 és +65 °C között
A fűtőköri keringető szivattyú relékimenetének névleges terhelhetősége $\frac{20}{20}$	2(1) A, 230 V~
Működési idő: 90° <	kb. 120 s

Szabályozók (folytatás)

Előremenő hőmérséklet érzékelő (merülőérezékelő)



Az előremenő hőmérséklet érzékelő műszaki adatai

Vezetékhoossz	0,9 m, csatlakozásra kész
Védettség	IP 32 az MSZ EN 60529 szerint, felépítés/beszereles által kell szavatolni
Érzékelőtípus	Viessmann NTC 10 kΩ 25 °C-on
Megengedett környezeti hőmérséklet	
– Üzemeltetés	0 és +120 °C között
– Raktározás és szállítás	-20 és +70 °C között

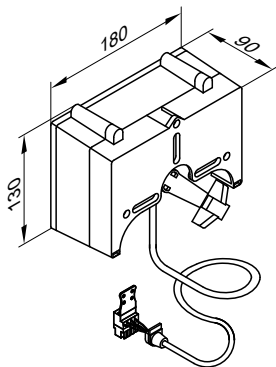
Bővítőkészlet keverőszeleppel rendelkező fűtőkörhöz a Vitotronic 300-K szabályozóhoz

Rend. sz. 7441 998

Összetevők:

- Keverőszelep-motor
 - Előremenő hőmérséklet érzékelő (felületi hőmérséklet-érezékelő), 5,8 m vezetékhoossz, csatlakozásra kész
 - Dugó a fűtőköri keringető szivattyú csatlakoztatásához
 - Csatlakozó sorkapcsok a keverőszelep-motor csatlakoztatásához
 - Csatlakozóvezeték (4,0 m hoosszú)
- A keverőszelep-motort közvetlenül a DN 20–50 vagy R ½–¾ keverőszelepre kell szerelni.

Keverőszelep-motor

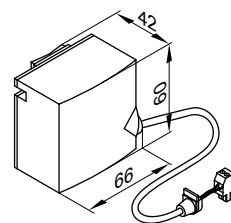


A bővítőkészlet műszaki adatai

Névleges feszültség	230 V ~
Névleges frekvencia	50 Hz
Teljesítményfelvétel	2,5 W
Érintésvédelmi osztály	I
Védettség	IP 32D az MSZ EN 60529 szerint, felépítés/beszereles által kell szavatolni

Megengedett környezeti hőmérséklet	
– üzem közben	0 és +40 °C között
– raktározás és szállítás közben	-20 és +65 °C között
Forgatónyomaték	3 Nm
Működési idő: 90 ° <	120 s

Előremenő hőmérséklet érzékelő (felületi érezékelő)



Feszítőszalaggal kell rögzíteni.

Műszaki adatok

Védettség	IP 32D az MSZ EN 60529 szerint, Fel-/beszerelés által kell biztosítani
Érzékelőtípus	Viessmann NTC 10 kΩ 25 °C esetén
Megengedett környezeti hőmérséklet	
– üzem közben	0 és +120 °C között
– raktározás és szállítás közben	-20 és +70 °C között

Keverőszelep-motorok

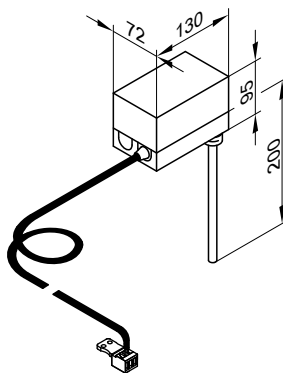
Lásd a „Szabályozók kiegészítő tartozékai” adatlapot.

Merülő hőmérséklet-szabályozó termosztát

Rend. sz. 7151 728

Hőmérsékletörként alkalmazható a padlófűtés felsőhőmérséklet-határolásához.

A hőmérsékletört a fűtési előremenőbe kell beszerelni. A hőmérsékletört túl magas előremenő hőmérséklet esetén kikapcsolja a fűtőköri szivattyút.



Szabályozók (folytatás)

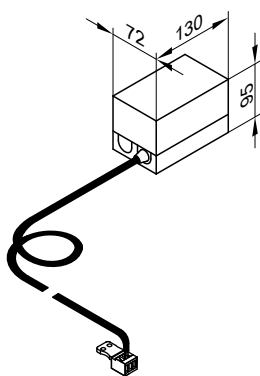
Műszaki adatok

Vezetékhoossz	4,2 m, csatlakozásra kész
Beállítási tartomány	30 – 80 °C
Kapcsolási különbség	Max. 11 K
Kapcsolási teljesítmény	6(1,5) A, 250 V~
Beállítási skála	a burkolatban
Nemesacél merülőhüvely	R ½ x 200 mm
DIN nyilvántartási szám	DIN TR 1168

Felületi hőmérséklet-szabályozó termosztát

Rend. sz. 7151 729

Hőmérsékletórként alkalmazható a padlófűtés felsőhőmérséklet-határolásához (csak fémből készült csövek esetén). A hőmérsékletórt a fűtési előremenőbe kell beszerelni. A hőmérsékletórt túl magas előremenő vízhőmérsékletnél leállítja a fűtőköri keringető szivattyút.



Műszaki adatok

Vezetékhoossz	4,2 m, csatlakozásra kész
Beállítási tartomány	30 – 80 °C
Kapcsolási különbség	Max. 14 K
Kapcsolási teljesítmény	6(1,5) A, 250 V~
Beállítási skála	a burkolatban
DIN nyilvántartási szám	DIN TR 1168

Szolár-szabályozó modul, SM1 típus

Rend. sz. 7429 073

Műszaki adatok

Funkciók

- Mérlegkészítéssel és diagnosztikai rendszerrel
- A kezelés és a kijelzés a Vitotronic szabályozáson keresztül történik.
- Egy kollektormezővel két fogyasztó fűthető
- 2. hőmérsékletkülönbség szabályozás
- Termosztát funkció utánfűtéshez vagy felesleges hő hasznosításához
- A szolárköri keringető szivattyú fordulatszám-szabályozása impulzuscsomag vezérléssel vagy szolárköri keringető szivattyú PWM bemenettel (Grundfos gyártmány)
- A melegvíz-tároló hőtermelő révén történő utánfűtésének elnyomása a szolárhozam függvényében.
- Fűtési ráségítéskor a hőtermelő általi utánfűtés elnyomása.
- A napenergiával fűtött előmelegítő fokozat felfűtése (min. 400 liter űrtartalmú melegvíz-tárolók esetén).

A 7438 702 rendelési számú merülő hőmérséklet-érzékelő alábbi funkcióinak megvalósításához a termékkel együtt kell megrendelni:

- A cirkuláció átkapcsolásához 2 melegvíz-tárolóval rendelkező rendszer esetén
- Visszatérő átkapcsoláshoz a hőtermelő és a fűtővíz-puffertároló között
- Visszatérő átkapcsoláshoz a hőtermelő és a primer hőtároló között
- További fogyasztók fűtéséhez

Felépítés

A szolár-szabályozó modulhoz tartoznak:

- Elektronika
- Csatlakozó sorkapcsok:
 - 4 db érzékelő
 - Szolárköri keringető szivattyú
 - KM-BUS
 - Hálózati csatlakozás (helyszínen szerelendő hálózati kapcsoló)
- PWM-kimenet a szolárköri keringető szivattyújának vezérlésére
- 1 db relé egy szivattyú vagy szelep kapcsolására

Kollektor hőmérséklet-érzékelő

A készülékbe történő csatlakoztatáshoz

A csatlakozóvezeték helyszínen történő meghosszabbítása:

- 2-erű réz vezeték, vezetékhoossz max. 60 m, 1,5 mm²-es vezeték-keresztmetszettel
- A vezetéket nem szabad 230/400 V-os vezetékekkel együtt lefektetni

A kollektor hőmérséklet-érzékelő műszaki adatai

Vezetékhoossz	2,5 m
Védettség	IP 32 az MSZ EN 60529 szerint, felépítés/beszerelés által kell szavatolni
Érzékelőtípus	Viessmann NTC 20 kΩ 25 °C-on
Megengedett környezeti hőmérséklet	
– Üzem	–20 – +200 °C
– Raktározás és szállítás	–20 – +70 °C

Szabályozók (folytatás)

tárolóhőmérséklet-érzékelő

A készülékbe történő csatlakoztatáshoz

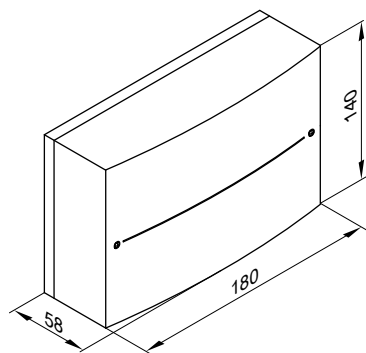
A csatlakozóvezeték helyszínén történő meghosszabbítása:

- 2-erű réz vezeték, vezeték hossz max. 60 m, 1,5 mm²-es vezeték keresztmetszettel
- A vezetéket nem szabad 230/400 V-os vezetékekkel együtt fektetni.

A tárolóhőmérséklet-érzékelő műszaki adatai

Vezeték hossz	3,75 m
Védettség	IP 32 az MSZ EN 60529 szerint, felépítés/beszerelés által kell szavatolni
Érzékelőtípus	Viessmann NTC 10 kΩ 25 °C-on
Megengedett környezeti hőmérséklet	
– Üzem	0 – +90 °C
– Raktározás és szállítás	-20 – +70 °C

Viessmann melegvíz-tárolókkal rendelkező fűtési rendszerek esetén a tárolóhőmérséklet-érzékelő a visszatérő fűtővíz vezetékben lévő menetes könyökcsatlakozóba szerelendő be (a menetes könyökcsatlakozó a mindenkori melegvíz-tároló szállítási terjedelme vagy kiegészítő tartozéka).



A szolár-szabályozó modul műszaki adatai

Névleges feszültség	230 V~
Névleges frekvencia	50 Hz
Névleges áram	2 A
Teljesítményfelvétel	1,5 W
Érintésvédelmi osztály	I
Védettség	IP 20 az MSZ EN 60529 szerint, felépítés/beszerelés által kell szavatolni
Hatásmód	1B típus az MSZ EN 60730-1 szerint
Megengedett környezeti hőmérséklet	
– Üzem	0 – +40 °C, alkalmazás lakó- és fűtőhelyiségekben (normál környezeti feltételek mellett)
– Raktározás és szállítás	-20 – +65 °C
A relékimenetek névleges terhelhetősége	
– 1. félvezető relé	1 (1) A, 230 V~
– 2. relé	1 (1) A, 230 V~
– Összesen	Max. 2 A

5

H1 belső bővítő adapter

Rend. sz. 7498 513

Elektronikai nyomtatott áramköri lap a szabályozóba való beépítésre.

A bővítő adapterrel a következő funkciók hajthatók végre:

Működés	A relékimenet névleges terhelhetősége
– Külső biztonsági mágnesszelep csatlakoztatása (PB gáz)	1(0,5) A 250 V~
és az alábbi funkciók egyike :	2(1) A 250 V~
– Fűtőköri keringető szivattyú (több fokozatú) csatlakoztatása közvetlenül rácsatlakoztatott fűtőkörhöz	
– Gyújtó zavarjelzés csatlakoztatása	
– Csak a Vitotronic 200, HO1B típus esetében: Melegvíztároló cirkulációs szivattyú csatlakoztatása	

Melegvíztároló cirkulációs szivattyújának hálózati csatlakoztatása

A saját belső szabályozóval rendelkező melegvíztároló-cirkulációs szivattyúkat külön hálózati csatlakozáson keresztül kell csatlakoztatni. A Vitotronic szabályozón vagy a Vitotronic kiegészítő tartozékokon keresztüli csatlakoztatás **nem** megengedett.

Műszaki adatok

Névleges feszültség	230 V~
Névleges frekvencia	50 Hz

H2 belső bővítő adapter

Rend. sz. 7498 514

Elektronikai nyomtatott áramköri lap a szabályozóba való beépítésre.

Szabályozók (folytatás)

A bővítő adapterrel a következő funkciók hajthatók végre:

Működés	A relékimenet névleges terhelhetősége
– Külső elszívó készülékek reteszélése és az alábbi funkciók egyike :	6(3) A 250 V~ 2(1) A 250 V~
– Fűtőköri keringető szivattyú (több fokozatú) csatlakoztatása közvetlenül rácsatlakoztatott fűtőkörhöz	
– Gyújtott zavarjelzés csatlakoztatása	
– Csak a Vitotronic 200, HO1B típus esetében: Melegvítároló cirkulációs szivattyú csatlakoztatása	

Melegvítároló cirkulációs szivattyújának hálózati csatlakoztatása

A saját belső szabályozóval rendelkező melegvítároló-cirkulációs szivattyúkat külön hálózati csatlakozáson keresztül kell csatlakoztatni. A Vitotronic szabályozón vagy a Vitotronic kiegészítő tartozékokon keresztüli csatlakoztatás **nem** megengedett.

Műszaki adatok

Névleges feszültség	230 V~
Névleges frekvencia	50 Hz

AM1 bővítő adapter

Rend. sz. 7452 092

Funkcióbővítés a burkolatban falra történő szereléshez.

A bővítő adapterrel legfeljebb az alábbiak közül max. két funkció hajtható végre:

- A használati melegvíz cirkulációs szivattyú vezérlése (csak a Vitotronic 200, HO1B típus esetében)
- A fűtőköri keringető szivattyú vezérlése a közvetlenül csatlakoztatott fűtőkörben

Melegvítároló cirkulációs szivattyújának hálózati csatlakoztatása

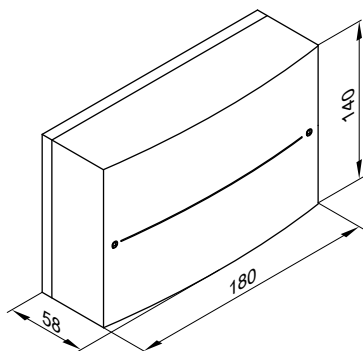
A saját belső szabályozóval rendelkező melegvítároló-cirkulációs szivattyúkat külön hálózati csatlakozáson keresztül kell csatlakoztatni. A Vitotronic szabályozón vagy a Vitotronic kiegészítő tartozékokon keresztüli csatlakoztatás **nem** megengedett.

Műszaki adatok

Névleges feszültség	230 V~
Névleges frekvencia	50 Hz
Névleges áram	4 A
Teljesítményfelvétel	4 W
A relékimenetek névleges terhelhetősége	Je 2(1) A, 250 V~, összesen max. 4 A~
Érintésvédelmi osztály	I
Védettség	IP 20 D az EN 60529 szerint, felépítés/ beszerelés által kell szavatolni

Megengedett környezeti hőmérséklet

- Üzemeltetés 0–+40 °C között
Alkalmazás lakó- és fűtőhelyiségekben (normál környezeti feltételek mellett)
- Raktározás és szállítás –20–+65 °C



EA1 bővítő adapter

Rend. sz. 7452 091

Funkcióbővítés a burkolatban falra történő szereléshez.

A be- és kimeneteken keresztül max. 5 funkció hajtható végre:

- 1 kapcsolókimenet (potenciálmentes váltó)
- Gyújtó zavarjelzés kibocsátása (csak a Vitotronic 100, HC1B típus és Vitotronic 200, HO1B típus esetében)
- Egy állomáshoz tartozó osztóköri szivattyú vezérlése
- A használati melegvíz cirkulációs szivattyú vezérlése (csak a Vitotronic 200, HO1B típus esetében)
- 1 analóg bemenet (0–10 V)
- A kazánvíz előírt hőmérsékletének megadása

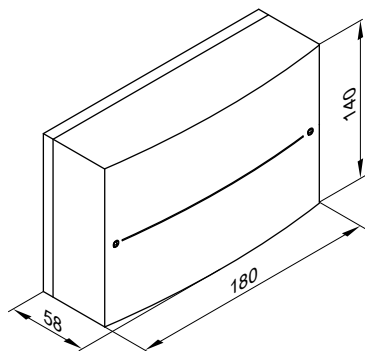
3 digitális bemenet

- Külső üzemmód-átkapcsolás 1-3 fűtőkör számára (csak a Vitotronic 200, HO1B típus és a Vitotronic 300-K, MW2B típus esetében)
- Külső tiltás
- Külső tiltás gyújtott zavarjelzéssel
- Alsó kazánvíz-hőmérséklet beállítása
- Üzemzavarjelzések
- A használati melegvíz cirkulációs szivattyújának rövid ideig tartó üzeme (csak a Vitotronic 200, HO1B típus és a Vitotronic 300-K, MW2B típus esetében)
- A csökkentett üzemmód jelzése egy fűtőkörben (csak Vitotronic 300-K, MW2B típus esetén)

Szabályozók (folytatás)

Melegvíztároló cirkulációs szivattyújának hálózati csatlakoztatása

A saját belső szabályozóval rendelkező melegvíztároló-cirkulációs szivattyúkat külön hálózati csatlakozáson keresztül kell csatlakoztatni. A Vitotronic szabályozón vagy a Vitotronic kiegészítő tartozékokon keresztüli csatlakoztatás **nem** megengedett.



Műszaki adatok

Névleges feszültség	230 V~
Névleges frekvencia	50 Hz
Névleges áram	2 A
Teljesítményfelvétel	4 W
A relékimenet névleges terhelhetősége	2(1) A, 250 V~
Érintésvédelmi osztály	I
Védettség	IP 20 D az MSZ EN 60529 szerint, felépítés/beszerelés által kell szavatolni
Megengedett környezeti hőmérséklet	
– Üzem	0 – +40 °C Alkalmazás lakó- és fűtőhelyiségekben (normál környezeti feltételek mellett)
– Raktározás és szállítás	–20 – +65 °C

Vitocom 100, LAN1 típus

Rend. sz. Z011 224

- Kommunikációs modul
- Fűtési berendezés internetes vagy IP-hálózatú (LAN) távműködtetéséhez DSL-routerrel
- Kompakt készülék falra történő szereléshez
- **Vitotrol App** vagy **Vitodata 100** rendszerekkel történő berendezéskezeléshez

Funkciók a Vitotrol App-pel történő kezelés esetén

- Egy fűtési rendszer legfeljebb 3 fűtőkörének távvezérlése
- Üzemmodok, előírt értékek, időprogramok beállítása
- Rendszerinformációk lekérdezése
- A Vitotrol alkalmazás felhasználói felületén lévő üzenetek kijelzése

A Vitotrol alkalmazás a következő felhasználói készülékeket támogatja:

- Apple iOS 6.0 verziójú operációs rendszert futtató felhasználói készülékek
- Google Android 4.0 vagy magasabb verziójú operációs rendszert futtató felhasználói készülékek

Fontos tudnivaló!

További információk a www.vitotrol-app.info oldalon található.

Funkciók a Vitodata 100 készülékkel történő kezelés esetén

Egy fűtési rendszer összes fűtőkörére vonatkozóan:

- **Távellenőrzés:**
 - Üzenetek továbbítása e-mailben e-mail klienssel rendelkező felhasználói készülékekre.
 - Üzenetek továbbítása SMS-ben mobiltelefonra/okostelefonra vagy fax-on (a Vitodata 100 üzemzavar-kezelési rendszer díjköteles internetes szolgáltatásának használatával).
- **Táv működtetés:**
Üzemmodok, előírt értékek, időprogramok és fűtési jelleggörbék beállítása.

Fontos tudnivaló!

További információk a www.vitodata.info oldalon található.

Configuration

A konfigurálás automatikus.

Ha a DHCP szolgáltatás aktiválva van, akkor a DSL-routeren semmilyen beállításra nincs szükség.

Szállítási terjedelem

- Vitocom 100, LAN1 típus LAN-csatlakozással
- LON kommunikációs modul a Vitotronic szabályozóba való beépítésre
- LAN és LON kommunikációmódul összekötő vezetéke
- hálózati csatlakozóvezeték dugaszolható tápegységgel
- Vitodata 100 üzemzavar-kezelési rendszer 3 éves időtartamra

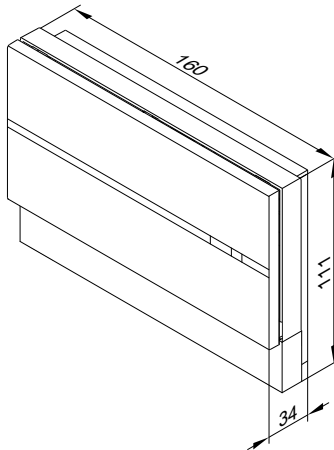
Helyszíni feltételek

- Be kell szerelni a LON kommunikációs modult a szabályozóba.
- Üzembe helyezés előtt ellenőrizze a rendszer működésének előfeltételeként, hogy működik-e a kommunikáció az IP-hálózaton keresztül (LAN).
- Átalánydíjas internet-előfizetés (**időben és forgalom szempontjából korlátlan** átalánydíjas előfizetés).
- DSL-router dinamikus IP-cím kiosztással (DHCP).

Fontos tudnivaló!

A Vitotrol App és a Vitodata 100 regisztrálásával és használatával kapcsolatos információk a www.vitodata.info oldalon található.

Műszaki adatok



Szabályozók (folytatás)

Műszaki adatok

Áramellátás dugaszolható tápegység révén	230 V~/5 V-
Névleges áram	250 mA
Teljesítményfelvétel	8 W
Érintésvédelmi osztály	II
Védettség	IP 30 az MSZ EN 60529 szerint, felépítés/beszerelés által kell szavatolni
Megengedett környezeti hőmérséklet	
– üzemeltetés	0–+55 °C között Alkalmazás lakó- és fűtőhelyiségekben (normál környezeti feltételek mellett)
– raktározás és szállítás	–20–+85 °C

Vitocom 100, GSM2 típus

Rend. sz.: Lásd az aktuális árjegyzékben

Egy fűtési rendszer távellenőrzése és távműködtetése GSM mobiltelefon-hálózaton keresztül.

Üzenetek és üzemmódok beállításainak továbbítása SMS-ben. Kompakt készülék falra történő szereléshez

Funkciók

- távellenőrzés az 1-es és a 2-es mobiltelefonnak érkező SMS üzenetek által
- további berendezések távellenőrzése digitális bemeneten keresztül (potenciálmentes érintkező)
- távbeállítás mobiltelefonról küldött SMS-ben
- kezelés mobiltelefonról küldött SMS-ben

Fontos tudnivaló!

További információk a www.vitocom.info oldalon találhatóak.

Configuration

Mobiltelefonról, SMS-ben

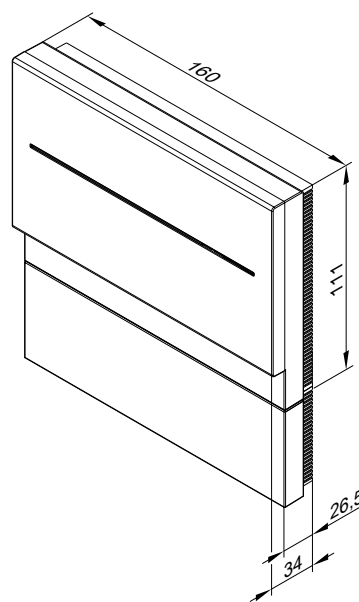
Szállítási terjedelem

- Vitocom 100 beépített GSM-modemmel.
- Csatlakozóvezeték Rast 5 rendszer csatlakozóval a szabályozón lévő KM-BUS-hoz való csatlakoztatáshoz.
- Mobiltelefon antenna (3,0 m hosszú), mágneses talppal és ragasztócsikkal.
- Hálózati csatlakozóvezeték dugaszolós tápegységgel (2,0 m hosszú)

Helyszíni feltételek

- Jó hálózati vétel a kiválasztott mobilhálózat szolgáltató GSM kommunikációjához (ajánlott szolgáltató: T-Mobile).
- Az összes KM-BUS résztvevő vezetékének teljes hossza max. 50 m.

Műszaki adatok



Műszaki adatok

Áramellátás dugaszolható tápegység révén	230 V~/5 V-
Névleges áram	1,6 A
Teljesítményfelvétel	5 W
Érintésvédelmi osztály	II
Védettség	IP 30 az MSZ EN 60529 szerint, felépítés/beszerelés által kell szavatolni
Hatásmód	1B típus az MSZ EN 60730-1 szerint
Megengedett környezeti hőmérséklet	
– Üzem	0 – +50 °C Alkalmazás lakó- és fűtőhelyiségekben (normál környezeti feltételek mellett)
– Raktározás és szállítás	–20 – +85 °C
Helyszínen történő csatlakoztatás	digitális bemenet: Potenciálmentes érintkező

Vitocom 200, LAN2 típus

Rend. sz.: Lásd az aktuális árjegyzékben

Egy fűtési rendszer összes fűtőkörének távellenőrzésére, távműködtetésére és távbeállítására IP-hálózaton (LAN) keresztül.

Mivel az internetes adatátvitel tartós kapcsolatot létesít („always online”), a fűtési rendszerhez való hozzáférés különösen gyors.

Kompakt készülék falra történő szereléshez

A berendezés **Vitotrol alkalmazással, Vitodata 100** vagy **Vitodata 300** távvezérlővel történő kezeléséhez

Funkciók a Vitotrol App-pel történő kezelés esetén

- Egy fűtési rendszer legfeljebb 3 fűtőkörének távvezérlése
- Üzemmódok, előírt értékek, időprogramok beállítása

- Rendszerinformációk lekérdezése
- A Vitotrol alkalmazás felhasználói felületén lévő üzenetek kijelzése

A Vitotrol alkalmazás a következő felhasználói készülékeket támogatja:

- Apple iOS 6.0 verziójú operációs rendszert futtató felhasználói készülékek
- Google Android 4.0 vagy magasabb verziójú operációs rendszert futtató felhasználói készülékek

Fontos tudnivaló!

További információk a www.vitotrol-app.info oldalon található.

Funkciók a Vitodata 100 készülékkel történő kezelés esetén

Egy fűtési rendszer összes fűtőkörére vonatkozóan:

■ Távellenőrzés:

- Üzenetek továbbítása e-mailben e-mail klienssel rendelkező felhasználói készülékekre.
- Üzenetek továbbítása SMS-ben mobiltelefonra/okostelefonra vagy faxra (a Vitodata 100 üzemzavar-kezelési rendszer díjköteles internetes szolgáltatásának használatával).
- Kiegészítő készülékek ellenőrzése a Vitocom 200 bemenetein és kimenetein keresztül

■ Táv működtetés:

Üzemmodok, előírt értékek, időprogramok és fűtési jelleggörbék beállítása

Fontos tudnivaló!

- A készülék ára nem foglalja magában az adatátvitellel járó telekommunikációs költségeket.
- További információk a www.vitodata.info oldalon található.

Funkciók a Vitodata 300 készülékkel történő kezelés esetén

Egy fűtési rendszer összes fűtőkörére vonatkozóan:

■ Távellenőrzés:

- Üzenetek továbbítása SMS-ben mobiltelefonra/okostelefonra, e-mailben e-mail klienssel rendelkező felhasználói készülékekre vagy faxon faxkészülékekre.
- Kiegészítő készülékek ellenőrzése a Vitocom 200 bemenetein és kimenetein keresztül

■ Táv működtetés:

Üzemmodok, előírt értékek, időprogramok és fűtési jelleggörbék beállítása

■ Távbeállítás:

- A Vitocom 200 paramétereinek konfigurálása.
- A Vitotronic szabályozási paraméterek távbeállítása a kódcímen keresztül.

Fontos tudnivaló!

- Az adatátvitellel járó telekommunikációs költségeken túl a Vitodata 300 használatának díját is figyelembe kell venni.
- További információk a www.vitodata.info oldalon található.

Configuration

- Dinamikus IP-cím kiosztás (DHCP) esetén a Vitocom 200 konfigurálása automatikus. Nincs szükség további beállításokra a DSL-routeren. Vegye figyelembe a DSL-router hálózati beállításait.
- A Vitocom 200 bemeneteit a Vitodata 100 vagy a Vitodata 300 felhasználói felületén keresztül kell konfigurálni.
- A Vitocom 200 LON-kapcsolaton keresztül csatlakozik a Vitotronic szabályozóhoz. A LON-kapcsolathoz nincs szükség a Vitocom 200 konfigurálására.

Helyszíni feltételek

- DSL-router szabad LAN csatlakozóval és dinamikus IP-cím kiosztással (DHCP)
- Internetcsatlakozás adatforgalmi átalánydíjjal (idő- és mennyiség-független átalánytarifa)
- A LON kommunikációs modult be kell építeni Vitotronic szabályozóba.

Fontos tudnivaló!

További információk a www.vitocom.info oldalon található.

Szállítási terjedelem

- Vitocom 200, LAN2 típus LAN csatlakozással
- LON kommunikációs modul a Vitotronic szabályozóba való beépítésre
- LAN és kommunikációs modul összekötő vezetéke
- Hálózati csatlakozóvezeték dugaszoló tápegységgel (2,0 m hosszú)
- Vitodata 100 üzemzavar-kezelési rendszer 3 éves időtartamra

Fontos tudnivaló!

A Vitocom-ot tartalmazó csomagok szállítási terjedelmét lásd az árjegyzékben.

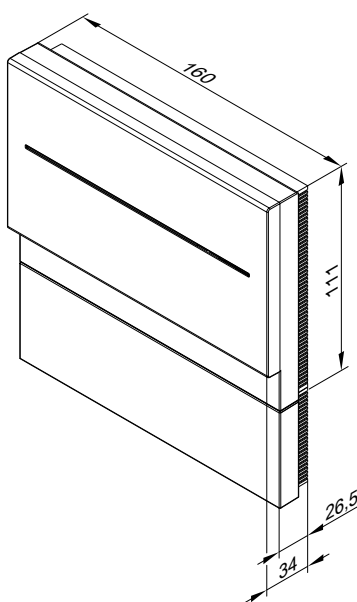
Kiegészítő tartozékok

EM201 bővítőmodul

Rend. sz.: Z012 116

- 1 relékimenet külső készülékek vezérléséhez (érintkező terhelhetősége 230 V~, max. 2 A)
- Max. 1 EM201 bővítőmodul egy Vitocom 200 készülékhez.

Műszaki adatok



Műszaki adatok

Áramellátás dugaszolható tápegység révén	230 V~/5 V-
Névleges frekvencia	50 Hz
Névleges áram	250 mA
Teljesítményfelvétel	5 W
Érintésvédelmi osztály	III
Védettség	IP 30 az MSZ EN 60529 szerint, felépítés/beszerezés által kell szavatolni

Szabályozók (folytatás)

Megengedett környezeti hőmérséklet	
– Üzemeltetés	0–+50 °C között Alkalmazás lakó- és fűtőhelyiségekben (normál környezeti feltételek mellett)
– Raktározás és szállítás	–20–+85 °C
Helyszínen szerelendő csatlakozások	
– 2 db digitális bemenet, DI1 és DI2	Potenciálmentes érintkezők, érintkező terhelhetősége 24 V–, 7 mA
– 1 db digitális kimenet, DO1	5 V–, 100 mA, az EM201 bővítmódul csatlakoztatásához

További műszaki adatok és tartozékok: lásd a „Kommunikációs rendszer” tervezési segédletben

Vitocom 300, LAN3 típus

Rend. sz.: Lásd az aktuális árjegyzékben

A fűtési rendszerek IP-hálózatokon (LAN) keresztül történő távellenőrzéséhez, távműködtetéséhez és távbeállításához.

Mivel az internetes adatátvitel tartós kapcsolatot létesít („always online”), a fűtési rendszerhez való hozzáférés különösen gyors.

Egy vagy több hőtermelővel rendelkező fűtési rendszerekhez, utánkapcsolt fűtőkörökkel vagy anélkül.

Vitodata 100 vagy **Vitodata 300** rendszerekkel történő berendezés-kezeléshez

Funkciók a Vitodata 100 készülékkel történő kezelés esetén

Egy fűtési rendszer összes fűtőkörére vonatkozóan:

■ Távellenőrzés:

- Üzenetek továbbítása e-mailben e-mail klienssel rendelkező felhasználói készülékekre.
- Üzenetek továbbítása SMS-ben mobiltelefonra/okostelefonra vagy faxra (a Vitodata 100 üzemzavar-kezelési rendszer díjköteles internetes szolgáltatásának használatával).
- Kiegészítő készülékek ellenőrzése a Vitocom és az EM301 bővítmódul bemenetein és kimenetein át.

■ Távműködtetés:

- Üzem módok, előírt értékek, időprogramok és fűtési jelleggörbék beállítása.

Fontos tudnivaló!

- A készülék ára nem foglalja magában az adatátvitellel járó telekommunikációs költségeket.
- További információk a www.vitodata.info oldalon található.

Funkciók a Vitodata 300 készülékkel történő kezelés esetén

Egy fűtési rendszer összes fűtőkörére vonatkozóan:

■ Távellenőrzés:

- Üzenetek továbbítása SMS-ben mobiltelefonra/okostelefonra, e-mailben e-mail klienssel rendelkező felhasználói készülékekre vagy faxon faxkészülékekre.
- Kiegészítő készülékek ellenőrzése a Vitocom 300 be- és kimenetein át.

■ Távműködtetés:

- Üzem módok, előírt értékek, időprogramok és fűtési jelleggörbék beállítása.
- A folyamatok irányának feljegyzése az adattároló segítségével.
- Energiafelhasználás megállapítása M-BUS hőmennyiség-számlálók bekötésével.

■ Távbeállítás:

- A Vitocom 300 paramétereinek konfigurálása.
- A Vitotronic szabályozási paraméterek távbeállítása a kódcímen keresztül.

Fontos tudnivaló!

- Az adatátvitellel járó telekommunikációs költségeken túl a Vitodata 300 használatának díját is figyelembe kell venni.
- További információk a www.vitodata.info oldalon található.

Konfiguráció

- Dinamikus IP-cím kiosztás esetén (DHCP) a Vitocom 300 IP-konfigurációja automatikusan történik.
- Nincs szükség további beállításokra a DSL-routeren.
- Vegye figyelembe a DSL-router hálózati beállításait.
- A Vitocom 300 és az EM301 bővítmódul ki- és bemenetei a Vitodata 300 felhasználói felületről konfigurálhatók.
- A Vitocom 300 LON-kapcsolaton keresztül csatlakozik a Vitotronic szabályozóhoz. A LON-kapcsolathoz nincs szükség a Vitocom 300 konfigurálására.

Üzemzavarjelzések

Az üzemzavarjelzéseket a rendszer a Vitodata szervernek küldi el. A Vitodata szerver az alábbi adatátviteli eszközökön keresztül továbbítja az üzeneteket a konfigurált kezelőkészülékeknek:

- Telefax
- SMS a mobiltelefonra
- E-mail a számítógépre/laptopra

Helyszíni feltételek

- DSL-router szabad LAN csatlakozóval és dinamikus IP-cím kiosztással (DHCP)
- Internetcsatlakozás adatforgalmi átalánydíjjal (idő- és mennyiségfüggetlen átalánytarifa)
- A LON kommunikációs modulnak a Vitotronicba beépítve kell lennie

Fontos tudnivaló!

További információk a www.vitocom.info oldalon található.

Szállítási terjedelem

- Vitocom 300, LAN3 típus LAN-csatlakozással
 - TS35 tartósínekre történő szerelés az EN 50022 szerint, 35 x 15 és 35 x 7,5
 - 2 digitális bemenet
 - 1 digitális kimenet
 - 1 relékimenet
 - 1 M-BUS-interfész
 - 1 EM-interfész
 - 2 LON-csatlakozó
- LAN-csatlakozóvezeték, RJ45, 2 m hosszú
- LON kommunikációs modul
- RJ45 – RJ45 LON összekötő vezeték, 7 m hosszú, a Vitotronic és a Vitocom 300 közötti adatcseréhez
- Tápegység sínekhez, TS35 tartósínekre történő szerelés az EN 50022 szerint, 35 x 15 és 35 x 7,5
- Vitodata 100 üzemzavar-kezelési rendszer 3 éves időtartamra

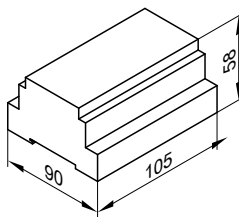
Fontos tudnivaló!

A Vitocom-ot tartalmazó csomagok szállítási terjedelmét lásd az árjegyzékben.

Kiegészítő tartozék

Kiegészítő tartozék	Rend. sz.
Fali burkolat a Vitocom 300 és a kiegészítő tartozékok beépítéséhez, ha nem áll rendelkezésre kapcsolószekrény vagy elektromos elosztó. 2-soros 3-soros	7143 434 7143 435
EM301 bővítőmodul – TS35 tartósínekre történő szerelés az EN 50022 szerint, 35 x 15 és 35 x 7,5. – 8 analóg bemenet: – 0 – 10 V– – 4 – 20 mA – Viessmann NTC 10 kΩ, NTC 20 kΩ, Ni500 vagy Pt500 hőmérséklet-érzékelők – Impulzusszámláló – 8 digitális bemenet: – Jelek potenciálmentes érintkezőn keresztül történő kapcsolásához – 2 pólusú – A külső érintkező max. terhelhetősége 24 V–, 7 mA – LED-kijelzővel – Nyitó vagy záró érintkező – Vésznyitó vagy vészszáró – Impulzusszámláló – 2 digitális kimenet: – Potenciálmentes reléérintkezők – 3-pólusú, váltó – Max. 2 A, 230 V– – LED-kijelzővel Max. 3 EM301 bővítőmodul egy Vitocom 300 mellé.	Z012 117
Modul a szünetmentes áramellátáshoz (UPS) TS35 tartósínekre történő szerelés az EN 50022 szerint, 35 x 15 és 35 x 7,5	7143 432
Csereakkcusomag UPS-hez – TS35 tartósínekre történő szerelés az EN 50022 szerint, 35 x 15 és 35 x 7,5 – Célszerű 1 db Vitocom 300, 1 db bővítőmodul és az összes bemenet lefoglalása esetén – Szükséges 1 vagy több Vitocom 300 és 2 vagy több bővítőmodul esetén	7143 436
Az összekötő vezeték hosszabbítása 7–14 m fektetési távolság – 1 db összekötő vezeték (7 m hosszú) és 1 db RJ45 LON-toldó csatlakozó	7143 495 és 7143 496
14–900 m fektetési távolság csatlakozódugókkal – 2 db RJ45 LON csatlakozódugó és – Kéteri vezeték, CAT5, árnyékolt, tömör vezeték, AWG 26-22, 0,13–0,32 mm ² , külső átmérő 4,5–8 mm vagy 2-erű vezeték, CAT5, árnyékolt, finom huzalú, AWG 26-22, 0,14–0,36 mm ² , külső átmérő, 4,5–8 mm.	7199 251 és Helyszínen
14–900 m fektetési távolság csatlakozódobozsal – 2 db összekötő vezeték (7 m hosszú) és – 2 db RJ45, CAT6 LON-csatlakozódoboz – 2 erű vezeték, CAT5, árnyékolt vagy JY(St) Y 2 x 2 x 0,8	7143 495 és 7171 784 Helyszínen

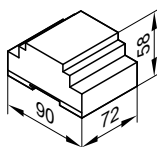
Műszaki adatok: Vitocom 300 (szállítási terjedelem)



Műszaki adatok

Névleges feszültség	24 V–
Névleges áram	710 mA
Névleges teljesítmény	17 W
Érintésvédelmi osztály	II az EN 61140 szerint
Védettség	IP 30 az MSZ EN 60529 szerint, felépítés/beszerelés által kell szavatolni
Hatásmód	1B típus az EN 60730-1 szerint
Megengedett környezeti hőmérséklet	
– Üzemeltetés	0 és +50 °C között Alkalmazás lakó- és fűtőhelyiségekben (normál környezeti feltételek mellett) –20 és +85 °C között
– Raktározás és szállítás	
Helyszínen szerelendő csatlakozások	
– 2 db digitális bemenet, DI1 és DI2	Potenciálmentes érintkezők, érintkező terhelhetősége 24 V–, 7 mA, kiegészítő készülékek, ill. idegen rendszerek ellenőrzésére, LED-kijelzővel
– 1 db digitális kimenet DO	Relé, érintkező terhelhetősége 24 V–, max. 2 A, váltó
– 1 M-BUS-interfész	Az EN 1434-3 szerinti M-BUS interfészszel rendelkező hőmennyiség-számlálók csatlakoztatásához
– 1 EM-interfész	Legfeljebb 3 db EM301 bővítőmodul csatlakoztatásához, LED-kijelzővel

A tápegység műszaki adatai (szállítási terjedelem):



Névleges feszültség	100–240 V~
Névleges frekvencia	50/60 Hz
Névleges áram	0,8–0,4 A
Kimenő feszültség	24 V–
Max. kimenő áram	2 A
Érintésvédelmi osztály	II az EN 61140 szerint
Védettség	IP 20 az MSZ EN 60529 szerint, felépítés/beszerelés által kell szavatolni
Potenciál-leválasztás primer/szekunder	SELV az EN 60950 szerint
Elektromos biztonság	EN 60335
Megengedett környezeti hőmérséklet	
– Üzemeltetés	–20 és +55 °C között Alkalmazás lakó- és fűtőhelyiségekben (normál környezeti feltételek mellett)
– Raktározás és szállítás	–25 és +85 °C között

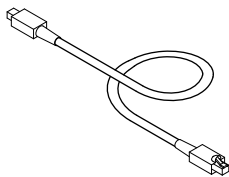
LON összekötő vezeték a szabályozók közötti adatcseréhez

Vitotronic 300-K adatcseréje Vitotronic 200-H-val

Szabályozók (folytatás)

Rend. sz. 7143 495

Vezeték hossz 7 m, csatlakozásra kész.



Az összekötő vezeték hosszabbítása

■ 7 – 14 m fektetési távolság esetén:

- 2 db összekötő vezeték (7,0 m hosszú)

Rend. sz. 7143 495

- 1 db RJ45 LON-toldó csatlakozó

Rend. sz. 7143 496

■ 14 – 900 m fektetési távolság összekötő dugókkal:

- 2 LON összekötő dugó

Rend. sz. 7199 251

- 2-erű vezeték:

CAT5, árnyékolt

vagy

tömör vezeték AWG 26-22/0,13 mm² – 0,32 mm²,

sodrott vezeték AWG 26-22/0,14 mm² – 0,36 mm²

Ø 4,5 mm – 8 mm

helyszínen

■ 14 – 900 m fektetési távolság csatlakozódobozokkal:

- 2 db összekötő vezeték (7,0 m hosszú)

Rend. sz. 7143 495

- 2-erű vezeték:

CAT5, árnyékolt

vagy

tömör vezeték AWG 26-22/0,13 mm² – 0,32 mm²,

sodrott vezeték AWG 26-22/0,14 mm² – 0,36 mm²

Ø 4,5 mm – 8 mm

helyszínen

- 2 db RJ45, CAT6 LON-csatlakozódoboz

Rend. sz. 7171 784

Záró ellenállás (2 darab)

Rend. sz. 7143 497

A LON-BUS lezárásához az első és az utolsó szabályozónál.

LON kommunikációs modul

Elektronikai nyomtatott áramköri lap a Vitotronic 200-H, a LAN1 típusú Vitocom 100 és a Vitocom 200 készülékkel történő adatcseréhez és a fölérendelt épületfelügyeleti rendszerekhez történő csatlakoztatáshoz.

■ Vitotronic 200-ba történő beszerelésre

Rend. sz. 7179 113

■ Vitotronic 300-K-ba történő beszerelésre

Rend. sz. 7172 174

Függelék

6.1 Előírások / irányelvek

Előírások és irányelvek

A Viessmann cég Vitodens kondenzációs kazánjai szerkezetüket és üzemi tulajdonságaikat tekintve megfelelnek az MSZ EN 297 szabvány követelményeinek.

A kazánok CE-minőségtanúsítással rendelkeznek.

A kazánokat az MSZ EN 12828 szerint zárt fűtési rendszerekben max. 100 °C-os megengedett előremenő hőmérséklettel (= biztonsági hőmérséklet) lehet alkalmazni. A maximálisan elérhető előremenő vízhőmérséklet kb. 15 K-nel alacsonyabb a biztonsági hőmérsékletnél.

A berendezés szerelésénél és üzemeltetésénél be kell tartani az építésfelügyeleti műszaki előírásokat és a törvényes rendeleteket. A szerelést, a gáz- és égéstermék oldali csatlakoztatást, az üzembe helyezést, az elektromos csatlakoztatást és az általános karbantartást/javítást kizárólag engedéllyel rendelkező szakcég végezheti.

A kondenzációs kazánok beszerelését be kell jelenteni, és engedélyeztetni kell az illetékes gázszolgáltató vállalattal.

Egyes területeken engedélyeztetni kell az égéstermék-elvezető rendszert és a kondenzvíz csatornahálózatba történő elvezetését is. A szerelés megkezdése előtt tájékoztatni kell a területileg illetékes kéményseprőt és a szennyvízügyekben illetékes hatóságot.

Javasoljuk, hogy évente egyszer végezzen karbantartást és adott esetben tisztítást. Ilyenkor ellenőrizni kell a teljes rendszer kifogástalan működését. Az észlelt hiányosságokat meg kell szüntetni.

A kondenzációs kazánokat csak a speciális kivitelű, ellenőrzött és építésfelügyeletileg engedélyezett égéstermék-elvezetésekkel szabad üzemeltetni.

A típus táblán nem szereplő rendeltetési országokban érvényes követelményeknek megfelelő átépítést kizárólag engedéllyel rendelkező szakcég végezheti, amely az adott ország törvényeinek megfelelő engedélyezési eljárást is elindítja.

DIN 1986	A vízvezető rendszerek anyaga
DIN 1988	Az ingatlanok használati melegvíz vezetékai
DIN 4753	Használati- és üzemvíz melegítésére szolgáló vízmelegítők és vízmelegítő berendezések
DIN 18160	Lakóépületi kémények
DIN 18380	Fűtési rendszerek és központi vízmelegítő berendezések (VOB)
DIN 57116	Tüzelőberendezések elektromos felszerelése
EN 677	Kondenzációs falikazán
EN 12828	Épületek fűtési rendszerei – Vízfűtéses fűtőberendezések tervezése
EN 12831	Épületek fűtési rendszerei – Hőszükséglet-számítási módszer
EN 13384	Égéstermék rendszerek – Hő- és áramlástechnikai számítási eljárások
DWA-A 251	Gáz- és olajüzemű tüzelőberendezések kondenzátumának bevezetése
DVGW G 260	Gázminőség
DVGW G 600	Gázszerelésre vonatkozó műszaki előírások (GMBSZ)
DVGW G 688	Gázfogyasztó berendezések, kondenzációs technika
DVGW/DVFG	PB-gázra vonatkozó műszaki előírások (TRF)
DVGW VP 113	Gáztüzelő berendezésből és égéstermék-elvezetésből álló rendszerek
VDI 2035	Melegvízes fűtőrendszerekben fellépő korrózió és vízkőképződés okozta károk megelőzésére vonatkozó irányelvek
VdTÜV 1466	Vízminőségre vonatkozó jegyzet
VDE-előírások és a helyi energiaszolgáltató vállalatok különleges előírásai.	

Címszójegyzék

A		I	
A fűtési rendszer méretezése.....	45	Időjárás függvényében vezérelt	
Alapkészülék.....	50	– üzemi programok.....	51
AM1 bővítő adapter.....	71	Időjárás függvényében vezérelt szabályozás	
		– alapkészülék.....	50
Á		– fagyvédelmi funkció.....	51, 54
Állandó szabályozás		– felépítés.....	50
– alapkészülék.....	49	– funkciók.....	50
– fagyvédelmi funkció.....	49	Időjárás függvényében vezérelt szabályozó	
– Felépítés.....	48	– kezelőegység.....	50
– funkciók.....	49		
– Funkciók.....	48	K	
– kezelőegység.....	49	Kaskádszabályozó.....	52
– üzemi programok.....	49	Kazánhőmérséklet-érzékelő.....	49, 51
		Keverőszelep-bővítés	
B		– beépített keverőszelep-motor.....	66, 67
Biztonsági berendezések.....	46	– önálló keverőszelep-motor.....	66
Biztonsági szelep.....	46	Keverőszelep bővítőkészlet	
Bővítő adapter		– beépített keverőszelep-motor.....	67
– H1 belső.....	70	Kezelőegység rögzítőaljzat.....	65
– H2 belső.....	70	Kiegészítő tartozékok	
Bővítőkészlet, keverőszelep		– a szabályozókhoz.....	55
– beépített keverőszelep-motor.....	66	KM-BUS osztó.....	65
– önálló keverőszelep-motor.....	66	Kondenzvíz.....	44
		Kondenzvíz-csatlakozás.....	43
D		Korróziógátló szerek.....	45
Digitális szobatermosztát.....	57, 58	Külső hőmérséklet-érzékelő.....	51, 54
É		L	
Égést tápláló levegőellátás.....	28	LON kommunikációs modul.....	77
E		M	
EA1 bővítő adapter.....	71	Meredekség.....	51
Elektromos csatlakozás.....	29	Merülő hőmérséklet-szabályozó termosztát.....	68
Elektromos védettségi tartomány.....	29	Műszaki adatok	
Első felfűtés.....	46	– szolár-szabályozó modul.....	69, 70
Eltolás.....	51		
ENEV.....	51, 53	N	
		Nedves helyiség.....	29
F			
Fagyásgátló szer.....	46	O	
Fagyvédelmi funkció.....	49, 51, 54	Osztó váltóval.....	48
Felállítási feltételek.....	28		
Felállítási helyiség.....	28	R	
Felületi hőmérséklet-szabályozó termosztát.....	69	Rádiós részegységek	
Fűtési jelleggörbék.....	51	– rádiófrekvenciás központi egység.....	63
		– rádiófrekvenciás távvezérlő.....	61, 62
G		– rádiójel-erősítő.....	64
Gáz oldali csatlakozás.....	31	– rádiós külső hőmérséklet-érzékelő.....	63
		– rádiós távvezérlő készülék.....	60
H		Reteszkapcsolás.....	28
H1 belső bővítő adapter.....	70	Reteszkapcsoló.....	30
H2 belső bővítő adapter.....	70		
Helyiség hőmérséklet-érzékelő.....	64	S	
Helyiség levegőjétől független üzemmód.....	29	Semlegesítés.....	43
Helyiség levegőjétől függő üzemmód.....	28	Semlegesítő berendezés.....	44
Hidraulikus csatlakozás.....	45	Szabályozó	
Hidraulikus váltó.....	47	– állandó kazánvíz-hőmérsékletű üzemhez.....	48
Hőmérséklet-érzékelő		– időjárás függvényében vezérelt üzemhez.....	50
– helyiség hőmérséklet-érzékelő.....	64	Szén-monoxid.....	19, 28, 29
– rádiós külső hőmérséklet-érzékelő.....	63	Szén-monoxid érzékelő.....	19, 28, 29
Hőmérséklet érzékelők		Szobatermosztát.....	56, 57, 58
– külső hőmérséklet-érzékelő.....	51, 54	Szolár-szabályozó modul	
Hőmérséklet-érzékelők		– műszaki adatok.....	70
– kazánhőmérséklet-érzékelők.....	49, 51		
Hőmérséklet-szabályozó termosztát		T	
– felületi hőmérséklet.....	69	Tárgulási tartály.....	46
– merülő hőmérséklet.....	68	Termikus biztonsági elzárószelep.....	31
		Töltővíz.....	46

Címszójegyzék

V	
Váltók (hidraulikus).....	47
Védettség.....	29
Védettségi tartomány, elektromos.....	29
Vezetékek.....	30
Vitocom	
– 100, GSM típus.....	73
– 100, LAN1 típus.....	72
Vitotrol	
– 200A.....	58
– 200 RF.....	60
– 300 A.....	59
– 300 RF asztali állvánnyal.....	61
– 300 RF fali tartóval.....	62
Vitotrol 100	
– UTA.....	56
– UTDB.....	57
– UTDB-RF.....	58
Vízhiány-biztosító.....	46
Vízminőség.....	46

Műszaki változtatások jogát fenntartjuk!

Viessmann Fűtéstechnika Kft.
2045 Törökbálint
Süssen u. 3.
Telefon: 06-23 / 334-334
Telefax: 06-23 / 334-339
www.viessmann.hu