

Szakemberek számára

Szerelési és karbantartási útmutató



uniSTOR

VIH Q 75 B

HU

Kiadó/gyártó

Vaillant GmbH

Berghauser Str. 40 ■ D-42859 Remscheid

Telefon 021 91 18-0 ■ Telefax 021 91 18-28 10

info@vaillant.de ■ www.vaillant.de

 **Vaillant**

Tartalom

Tartalom

1	Biztonság	3	8	Felülvizsgálat, karbantartás és tartalékalkatrészek	14
1.1	Kezelésre vonatkozó figyelmeztetések	3	8.1	Karbantartási terv	14
1.2	Rendeltetésszerű használat	3	8.2	A tároló leürítése.....	14
1.3	Általános biztonsági utasítások	5	8.3	A belső tartály tisztítása.....	15
1.4	CE-jelölés	5	8.4	A magnézium védőanód ellenőrzése	15
1.5	Előírások (irányelvek, törvények, szabványok)	6	8.5	Ellenőrizze a biztonsági szelep hibátlan működését	15
2	Megjegyzések a dokumentációhoz	9	8.6	A termék ápolása.....	15
2.1	Tartsa be a jelen útmutatóval együtt érvényes dokumentumokban foglaltakat.....	9	8.7	Pótalkatrészek beszerzése.....	15
2.2	A dokumentumok megőrzése.....	9	9	Üzemen kívül helyezés	16
2.3	Az útmutató érvényessége	9	9.1	A tároló leürítése.....	16
3	Készülékleírás	9	9.2	Komponensek üzemen kívül helyezése	16
3.1	Felépítés	9	10	Újrahasznosítás és ártalmatlanítás	16
4	Összeállítás	10	11	Műszaki adatok	17
4.1	A szállítási terjedelem ellenőrzése	10	11.1	Csatlakozási méretek, egymás mellett	17
4.2	Ellenőrizze a felállítási hellyel szemben támasztott követelményeket	10	11.2	Csatlakozási méretek, egymás fölött.....	18
4.3	A tároló kicsomagolása és szerelése	11	11.3	Műszaki adatok táblázata	19
4.4	A csatlakozóvezetékek szerelése.....	11	12	Vevőszolgálat	22
4.5	A tárolóhőmérséklet-érzékelő felszerelése.....	12			
5	Üzembe helyezés	13			
6	A termék átadása az üzemeltetőnek	14			
7	Zavarok felismerése és elhárítása	14			



1 Biztonság

1.1 Kezelésre vonatkozó figyelmeztetések

A műveletekre vonatkozó figyelmeztetések osztályozása

A műveletekre vonatkozó figyelmeztetések osztályozása az alábbiak szerint figyelmeztető ábrákkal és jelzőszavakkal a lehetséges veszély súlyossága szerint történik:

Figyelmeztető jelzések és jelzőszavak



Veszély!

Közvetlen életveszély vagy súlyos személyi sérülések veszélye



Veszély!

Áramütés miatti életveszély



Figyelmeztetés!

Könnyebb személyi sérülés veszélye



Vigyázat!

Anyagi és környezeti károk kockázata

1.2 Rendeltetésszerű használat

Szakszerűtlen vagy nem rendeltetésszerű használat esetén a felhasználó vagy harmadik személy testi épségét és életét fenyegető veszély állhat fenn, ill. megsérülhet a termék, vagy más anyagi károk is keletkezhetnek.

A melegvíztároló arra készült, hogy legfeljebb 85 °C-ra melegített ivóvizet tároljon és tartson használatra készen a háztartások és ipari üzemek számára. Ez a termék arra szolgál, hogy központi fűtőberendezéshez integrálják. Olyan fűtőkészülékekkel kombinálható, amelyek teljesítménye az alábbi táblázatban megadott határok között van.

	Átviteli teljesítmény		Tartós teljesítmény *** [kW]
	Minimális * [kW]	Maximális ** [kW]	
VIH Q 75 B	11,2	37,4	30,0



1 Biztonság

	Átviteli teljesítmény		Tartós teljesítmény *** [kW]
	Minimális * [kW]	Maximális ** [kW]	
* előremenő hőmérséklet 80 °C, tárolóhőmérséklet 60 °C			
** előremenő hőmérséklet 80 °C, tárolóhőmérséklet 10 °C			
*** fűtés előremenő hőmérséklete 80 °C, melegvíz kimeneti hőmérséklete 45 °C, hidegvíz bemeneti hőmérséklete 10 °C			

A melegvízkészítés szabályozására időjárásfüggő szabályozók, valamint a megfelelő fűtőkészülékek szabályozói használhatók. Ezek olyan fűtőkészülékek, amelyeknél szükséges a tároló feltöltése és amelyek rendelkeznek a hőmérséklet-érzékelő bekötési lehetőségével.

A rendeltetésszerű használat a következőket jelenti:

- a termék , valamint a rendszer összes további komponenseihez mellékelt üzemeltetési, szerelési és karbantartási útmutatók figyelembe vétele



- az útmutatókban feltüntetett ellenőrzési és karbantartási feltételek betartása.

A termék járművekben, pl. mobilházakban vagy lakókocsikban való használata nem rendeltetésszerű használatnak minősül. Nem minősülnek járműnek azok az egységek, amelyeket tartósan és helyhez kötötten telepítettek (ún. helyhez kötött telepítés).

A rendeltetésszerű használat a fentiekén kívül az IP osztálynak megfelelő szerelést is magába foglalja.

A jelen útmutatóban ismertetett használattól eltérő vagy az azt meghaladó használat nem rendeltetésszerű használatnak minősül. Nem rendeltetésszerű használatnak minősül a termék minden közvetlenül kereskedelmi és ipari célú használata.

Figyelem!

Minden, a megengedettől eltérő használat tilos.



1.3 Általános biztonsági utasítások

1.3.1 Fagykárok elkerülése

Ha a készülék hosszabb ideig (pl. téli szabadság) fűtetlen helyiségben üzemben kívül marad, akkor a víz belefagyhat a készülékbe és a csővezetékekbe.

- ▶ Gondoskodjon róla, hogy a felállításra szolgáló helyiség mindig teljesen fagymentes legyen.

1.3.2 Anyagi kár kockázata nem megfelelő szerszám használata révén

- ▶ A csavarkötések meghúzásához és oldásához mindig megfelelő szerszámot használjon.

1.3.3 Anyagi károk tömítetlenség miatt

- ▶ Ügyeljen arra, hogy a csatlakozó vezetékek ne legyenek kitéve mechanikai feszültségeknek.
- ▶ Ne akasszon fel semmilyen terhet (pl. ruházatot) a csővezetékekre.

1.3.4 Kemény víz okozta anyagi károk

A túl kemény víz károsan befolyásolhatja a rendszer működőképességét és rövid idő alatt anyagi károkhoz vezethet.

- ▶ Tájékozódjon a helyi vízszolgáltatónál a víz keménységi foka felől.
- ▶ Vegye figyelembe a VDI 2035 jelű irányelvet annak eldöntésénél, hogy kell-e lágyítani a vizet.
- ▶ A rendszert alkotó készülékek szerelési és karbantartási útmutatóinak átolvasásával járjon utána, hogy milyen minőségi jellemzőkkel kell rendelkeznie a felhasznált víznek.

1.4 CE-jelölés



A CE-jelölés azt dokumentálja, hogy az adattábla szerinti készülékek megfelelnek a rájuk vonatkozó irányelvek alapvető követelményeinek.



1 Biztonság

A megfelelőségi nyilatkozat a gyártónál megtekinthető.

1.5 Előírások (irányelvek, törvények, szabványok)

Szabályok és irányelvek

Saját biztonsága érdekében kérjük, ügyeljen arra, hogy készülékének szerelését és első üzembe helyezését kizárólag olyan feljogosított és képzett szakemberek végezzék, akik az érvényes előírások, szabályok és irányelvek betartásáért felelősséget vállalnak. Ugyancsak ezeket a szakembereket bízza meg melegvíztárolójának rendszeres ellenőrzésével, karbantartásával és javításával is.

Változtatások

Önnek tilos változtatásokat végeznie

- a készüléken vagy a szabályozón,
- a vízvezetékeken és - ha van ilyen- az elektromos vezetékeken,
- a lefűvató vezetéken és a melegvíztároló biztonsági szelepén.



A melegvíz-tároló szerelésekor főleg a következő törvényeket, rendeleteket, műszaki szabályokat, szabványokat és rendelkezéseket kell betartani:

- az ivóvíz-berendezések szerelésére vonatkozó műszaki előírások.
- a vonatkozó villamos szabványok (kazán kezelőfelületéről történő használat esetén).
- az illetékes vízszolgáltató vállalat (Vízművek) rendelkezései.
- a fűtési rendszerekre vonatkozó rendelet.

Biztonsági előírások

Elhelyezés

Kérjük, saját biztonsága érdekében ügyeljen arra, hogy melegvíztárolójának telepítését csak feljogosított szakember végezheti el! A fűtési rendszer ellenőrzése/ karbantartása, valamint javítása vagy egyéb módosítások elvégzése is az ő feladata!

Fagyvédelem



Annak érdekében, hogy fűtési rendszere összes biztonsági funkcióját használhassa, ne kapcsolja teljesen le a fűtőkészüléket.

Ha azonban a készülék hosszabb időre fagyveszélyes, fűtetlen helyiségben marad üzemben kívül, akkor teljesen le kell eresztetni a melegvíztároló vizét (l. „A melegvíztároló ürítése” fejezetet).

Tömítetlenségek

A melegvíztároló és a fogyasztási helyek közötti melegvízvezeték tömítetlensége esetén azonnal zárja el a hidegvizes zárószelepet a biztonsági szerelvénytárolóban, majd szakemberrel szüntettesse meg a tömítetlenséget.

Módosítások

A tápvezetékek és a lefúvatóvezetékek módosítását kizárólag szakember végezheti el!

Leforrázódás veszélye!

Ügyeljen arra, hogy beállítástól függően akár 85 °C hőmérsékletű víz léphet ki a melegvíz vételi helyen!



– A melegvíztároló hőmérsékletét a fűtőkészüléken állítsa be.

A beállítás közben a tároló kívánt hőmérsékletét a Vaillant fűtőkészülék kijelzőjén olvashatja le. Higiéniai okból (pl. legionárius-betegség elkerülésére) és gazdaságossági szempontok alapján a max. 60 °C hőmérséklet beállítását javasoljuk.

Gondozás

A melegvíztároló burkolatát nedves ruhával (esetleg szappanos vízbe mártva) tisztítsa meg.

Fontos!

A készülékpálást sérülésének elkerülésére soha ne használjon súroló és oldó anyagokat tartalmazó tisztítószerket (bármilyen súrolószert, benzint vagy hasonló anyagokat).

Telepítés

A telepítési helyszínre vonatkozó követelmények



1 Biztonság

- A melegvíztárolót a hőveszteség elkerülése érdekében a hőtermelő közvetlen közelében helyezze el.
- A készülék telepítési helyének kiválasztásakor vegye figyelembe a megtöltött tároló súlyát:
 - VIH CK 70 = 132 kg
 - VIH R 120 = 183 kg
 - VIH R 150 = 229 kg
 - VIH R 200 = 297 kg
- A melegvíztárolót fagytól védett helyiségben kell felszerelni.
- Úgy válassza ki a telepítés helyét, hogy a szükséges vezetékezés (mind az ivóvíz, mind a fűtés oldalán) kialakítható legyen.

Fontos!

Az energiaveszteség elkerülésére az Energiamegtakarítási Rendelet értelmében a fűtő- és melegvízvezetékeket hőszigeteléssel kell ellátni.

Melegvíztároló elhelyezése

A készülék szállításának megkönnyítésére a VIH melegvíztárolón a burkolat talpán fogóbe-mélyedést alakítottak ki.



2 Megjegyzések a dokumentációhoz

2.1 Tartsa be a jelen útmutatóval együtt érvényes dokumentumokban foglaltakat

- ▶ Feltétlenül tartson be minden, a rendszer részegységeihez tartozó üzemeltetési és szerelési útmutatót.

2.2 A dokumentumok megőrzése

- ▶ Jelen útmutatót, valamint az összes, vele együtt érvényes dokumentumot adja át a rendszer üzemeltetőjének.

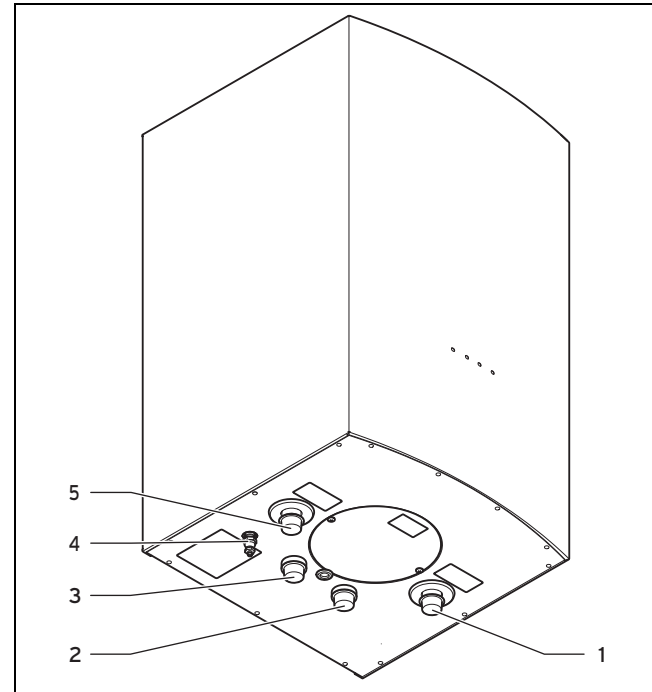
2.3 Az útmutató érvényessége

Ez az útmutató kizárólag az alábbi termékekre érvényes:

Típusjelölés	Cikkszám
VIH Q 75 B	0010015978

3 Készülék-leírás

3.1 Felépítés



1 Tárolófűtés visszatérő

2 Hidegvíz csatlakozó

4 Összeállítás

3 Melegvíz csatlakozó 5 Tárolófűtés előremenő

4 A csőkígyó légtelenítő szelepe

A melegvíztárolót kívül hőszigetelés burkolja. A melegvíztároló tartálya zománczott acél. A tartály belsejében található a hőleadó csőkígyó. Korrozó elleni kiegészítő védelemként a tartálynak magnézium védőanódja is van.

4 Összeállítás

4.1 A szállítási terjedelem ellenőrzése

► Ellenőrizze a szállítási terjedelem teljességét.

Darabszám	Elnevezés
1	Melegvíztároló
1	Készüléktartó
1	Kezelési utasítás
1	Szerelési és karbantartási útmutató
1	Logó

4.2 Ellenőrizze a felállítási hellyel szemben támasztott követelményeket



Vigyázat!

Fagy okozta anyagi károk

A rendszerben levő megfagyott víz a fűtőberendezés és a felállításra szolgáló helyiség károsodását okozhatja.

- A melegvíztárolót száraz, állandóan fagymentes helyiségben szerelje fel.



Vigyázat!

Anyagi károk a víz kilépése miatt

Sérülés esetén víz folyhat ki a tárolóból.

- Úgy válassza ki a szerelési helyet, hogy sérülés esetén nagyobb vízmennyiség is biztonságosan eltávozhasson (pl. a padlólefolyón keresztül).



Vigyázat!

Nagy terhelés miatti anyagi károk

A feltöltött melegvíztároló a tömegével károsíthatja a falat.

- ▶ A szerelési hely kiválasztásánál vegye figyelembe a feltöltött melegvíztároló tömegét.
- ▶ Szerelési helyként egy megfelelő teherbírási falat válasszon.

-
- ▶ A felállítási hely kiválasztásánál vegye figyelembe a feltöltött tároló tömegét és a padló teherbírását.

4.3 A tároló kicsomagolása és szerelése



Vigyázat!

A menet károsodásának veszélye

A védelem nélküli menetek szállítás közben megsérülhetnek.

- ▶ A menetvédő kupakokat csak a szerelés helyén távolítsa el.

-
1. Távolítsa el a tároló csomagolását.
 2. Illessze be a logót a tároló előlapján levő lyukakba.
 3. Jelölje ki a tároló készüléktartója számára szükséges furatok helyeit (→ Oldal: 17).
 4. Fúrja ki a szükséges lyukakat az előzetesen megjelölt pontokon.
 5. Helyezze be a megfelelő tipliket.

- Vegye figyelembe a fal teherbírását
6. A készüléktartót igazítsa párhuzamosra a fűtőkészülékkel.
 7. Csavarozza fel a készüléktartót a megfelelő csavarokkal.
 - Vegye figyelembe a fal teherbírását
 8. Egy második személy segítségével függessze a készüléket a készüléktartóba.

4.4 A csatlakozóvezetékek szerelése

1. Szerelje fel a fűtőkészüléket a fűtési üzemhez szükséges megfelelő tartozékokkal:

Elnevezés	Cikkszám
Távtartó keret	0020021856
Bekötő csőkészlet	0020152956

2. Csatlakoztassa a tároló előremenő és visszatérő vezetékeit.

Feltételek: Szerelési mód: Tároló a fűtőkészülék alatt

- ▶ Csatlakoztassa a tároló előremenő vezetéket a tároló visszatérő vezetékének csatlakozására (→ Oldal: 9).
- ▶ Csatlakoztassa a tároló visszatérő vezetéket a tároló előremenő vezetékének csatlakozására (→ Oldal: 9).

4 Összeállítás



Vigyázat!

Anyagi kár a kifolyó folyadék miatt.

A túl nagy belső nyomás tömítetlenséget okozhat a tárolónál.

- ▶ Szereljen be biztonsági szelepet a hidegvízvezetékbe.

3. Szereljen be biztonsági szelepet a hidegvízvezetékbe.
 - Maximális üzemi nyomás: 1 MPa (10 bar)



Veszély!

Forrázásveszély gőz vagy forró víz miatt

A biztonsági szelep lefúvató vezetékén túlnyomás esetén gőz vagy forró víz távozik.

- ▶ Szereljen fel egy, a biztonsági szelep kifolyónyílásának megfelelő méretű lefúvató vezetékét úgy, hogy lefúvatáskor a gőz vagy a forró víz ne veszélyeztethessen senkit.

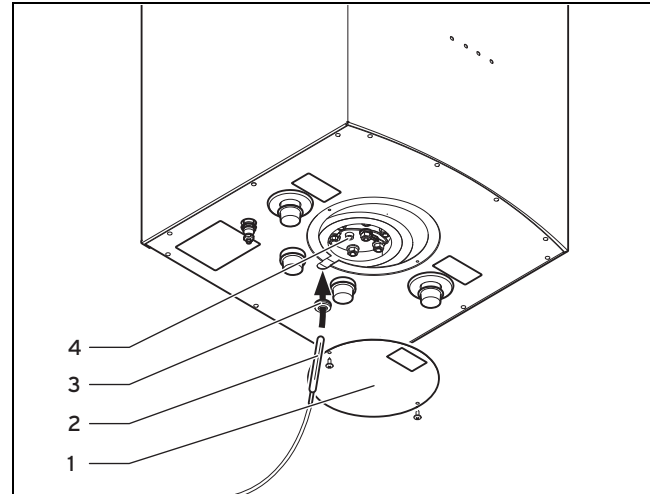
4. Szerelje fel a lefúvató vezetékét.
5. A lefúvató vezetékét a szifon fölött rögzítse szabadon, amely a csatornába van kötve.

- A lefúvató vezeték távolsága a szifontól: ≥ 20 mm
6. Csatlakoztassa a hidegvíz- és a melegvízvezetékét.

Feltételek: Szerelési mód: Tároló a fűtőkészülék alatt

- ▶ Csatlakoztassa a hidegvízvezetékét a piros jelöléssel ellátott csatlakozóra (→ Oldal: 9).
- ▶ Csatlakoztassa a melegvízvezetékét a kék jelöléssel ellátott csatlakozóra (→ Oldal: 9).

4.5 A tárolóhőmérséklet-érzékelő felszerelése



Üzembe helyezés 5

- | | | | |
|---|----------------------------|---|----------------|
| 1 | Fedél | 3 | Kábelátvezetés |
| 2 | Tárolóhőmérséklet-érzékelő | 4 | Érzékelőcső |

1. Csavarja le a fedelet **(1)**.
2. Húzza ki a kábelátvezetést **(3)**, és szúrjon egy lyukat a kábelátvezetésbe.
3. Vezesse át a tárolóhőmérséklet-érzékelőt **(2)** a kábelátvezetésen.
4. Távolítsa el a dugót az érzékelőcsőből **(4)**.
5. A tárolóhőmérséklet-érzékelőt illessze az érzékelőcsőbe, és a dugóval rögzítse a tárolóhőmérséklet-érzékelőt.
6. Dugja vissza a kábelátvezetést.
7. Csavarja vissza a fedelet.



Veszély!

Áramütés miatti életveszély

Ha feszültség alatt álló komponenseket érint meg, akkor fennáll az áramütés miatti életveszély.

- ▶ Húzza ki a hálózati csatlakozót. Vagy a terméket egy legalább 3 mm érintkezőnyílású leválasztó berendezés (pl. biztosítékok vagy teljesítménykapcsolók) segítségével feszültségmentesítse.
- ▶ Biztosítsa a visszakapcsolás ellen.
- ▶ Várjon legalább 3 percet, míg a kondenzátorok kiszáradnak.

- ▶ Ellenőrizze a feszültségmentességet.
- ▶ Kösse össze a fázis- és földelővezetékét.
- ▶ (Oroszországra nem érvényes): zárja rövidre a fázis- és nullvezetékét.
- ▶ A feszültség alatt álló szomszédos alkatrészeket fedje le vagy határolja le.

8. Kösse össze a tárolóhőmérséklet-érzékelőt a fűtőkészülékkel vagy egy külső szabályozókészülékkel.



Tudnivaló

A mindenkori kapocsléc szerelési helyét és a kapcsok jelölését a fűtőkészülék szerelési útmutatója adja meg.

5 Üzembe helyezés

1. Töltse fel a melegvítárolót fűtésoldalról, a fűtőkészülék töltő/ürítő csapján keresztül.
2. Töltse fel a melegvítárolót ivóvízoldalról.
3. Légtelenítse a berendezést fűtésoldalról, a csőkiégő légtelenítő gombján keresztül.
4. Légtelenítse a berendezést ivóvízoldalról.
5. Ellenőrizze minden csőkötés tömörségét.
6. A szabályozókészüléken állítsa be a hőmérsékletet és a melegvíz-időablakát (lásd **Szabályozókészülék kezelési utasítása**).

6 A termék átadása az üzemeltetőnek

7. Helyezze üzembe a fűtőkészüléket.

6 A termék átadása az üzemeltetőnek

1. Tanítsa be az üzemeltetőt a berendezés kezelésére. Válaszoljon az üzemeltető minden kérdésére. Külön hívja fel az üzemeltető figyelmét azokra a biztonsági tudnivalókra, amelyeket be kell tartania.
2. Ismertesse az üzemeltetővel a biztonsági berendezések elhelyezkedését és működését.
3. Tájékoztassa az üzemeltetőt a berendezés előírt időintervallumokban történő karbantartásának szükségességéről.
4. Adja át az üzemeltetőnek megőrzésre a neki szánt útmutatókat és készülék-dokumentumokat.
5. Tájékoztassa az üzemeltetőt annak lehetőségéről, hogy a kifolyó melegvíz hőmérséklete korlátozható, megelőzendő a forrázásokat.

7 Zavarok felismerése és elhárítása

Zavar	Lehetséges kiváltó ok	Elhárítás
A tárolóhőmérséklet túl nagy.	A tárolóhőmérséklet-érzékelő helyzete nem jó.	Igazítsa helyre a tárolóhőmérséklet-érzékelőt.
A tárolóhőmérséklet túl kicsi.		

Zavar	Lehetséges kiváltó ok	Elhárítás
A vételező helyen nincs víznyomás.	Nincs minden csap nyitva.	Nyissa ki az összes csapot.

8 Felülvizsgálat, karbantartás és tartalékalkatrészek

8.1 Karbantartási terv

Karbantartási munkák	Intervallum
A tároló leürítése	Szükség esetén
A belső tartály tisztítása	Szükség esetén
A magnézium védőanód ellenőrzése	2 év után évente
Ellenőrizze a biztonsági szelep hibátlan működését	évente

8.2 A tároló leürítése

1. Kapcsolja le a fűtőkészülék melegvízkészítését.
2. Zárja el a hidegvízvezetékét.
3. Rögzítsen egy tömlőt a tároló ürítőcsapjára.
4. A tömlő szabad végét vezesse egy megfelelő lefolyóhelyre.



Veszély! **Forrázásveszély**

A forró víz forrázásokat okozhat a melegvízelvételi- és a lefolyó helyeken.

- ▶ Kerülje a forró vízzel való érintkezést a melegvíz-kivételi helyeken és a lefolyóhelyeken.

5. Nyissa ki a leeresztőcsapot.
6. A vízvezetékek teljes leürítése és átszellőztetése érdekében nyissa meg a legmagasabban fekvő melegvíz-elvételi csapot.

Feltételek: A víz kifolyt

- ▶ Zárja el a melegvíz elvételi- és az ürítőcsapot.
7. Vegye le a tömlőt.

8.3 A belső tartály tisztítása

- ▶ Öblítse át a belső tartályt.

8.4 A magnézium védőanód ellenőrzése

1. Ellenőrizze a magnézium védőanód fogyását.

Feltételek: Az anód 60 %-a elfogyott

- ▶ Cserélje ki a magnézium védőanódot.

8.5 Ellenőrizze a biztonsági szelep hibátlan működését

1. Ellenőrizze a biztonsági szelep hibátlan működését.

Feltételek: Biztonsági szelep: meghibásodás

- ▶ Cserélje ki a biztonsági szelepet.

8.6 A termék ápolása



Vigyázat! **Nem megfelelő tisztítószer használatával kockáztatja a készülék károsodását!**

- ▶ Ne használjon sprayt, súrolószereket, mosogatószereket, oldószer- vagy klórtartalmú tisztítószereket..

- ▶ A burkolatot egy kevés oldószermentes tisztítószerrel átítatott, nedves kendővel törölje le.

8.7 Pótalkatrészek beszerzése

A termék eredeti alkatrészeit a megfelelőségi vizsgálat keretében a termékkel együtt tanúsították. Ha a karbantartás vagy a javítás során nem a termékkel együtt tanúsított eredeti Vaillant pótalkatrészeket használja, akkor a termék megfelelősége érvényét veszíti. Ezért nyomatékosan ajánljuk az eredeti Vaillant pótalkatrészek beszerelését. A rendelkezésre álló, eredeti Vaillant pótalkatrészekkel kapcsolatos információkat a hátoldalon feltüntetett elérhetőségeken szerezheti be.

9 Üzemen kívül helyezés

- ▶ Ha a karbantartáshoz vagy a javításhoz pótalkatrészekre van szüksége, akkor kizárólag eredeti Vaillant pótalkatrészt használjon.

9 Üzemen kívül helyezés

9.1 A tároló leürítése

- ▶ Ürítse le a tárolót. (→ Oldal: 14)

9.2 Komponensek üzemen kívül helyezése



Veszély!

Áramütés miatti életveszély

Ha feszültség alatt álló komponenseket érint meg, akkor fennáll az áramütés miatti életveszély.

- ▶ Húzza ki a hálózati csatlakozót. Vagy a terméket egy legalább 3 mm érintkezőnyílású leválasztó berendezés (pl. biztosítékok vagy teljesítménykapcsolók) segítségével feszültségmentesítse.
- ▶ Biztosítsa a visszakapcsolás ellen.
- ▶ Várjon legalább 3 percet, míg a kondenzátorok kiszáradnak.
- ▶ Ellenőrizze a feszültségmentességet.
- ▶ Kösse össze a fázis- és földelővezetékét.

- ▶ (Oroszországra nem érvényes): zárja rövidre a fázis- és nullvezetékét.
- ▶ A feszültség alatt álló szomszédos alkatrészeket fedje le vagy határolja le.

-
- ▶ Szükség esetén helyezze üzemen kívül a rendszer egyes komponenseit a mindenkor szerelési útmutatónak megfelelően.

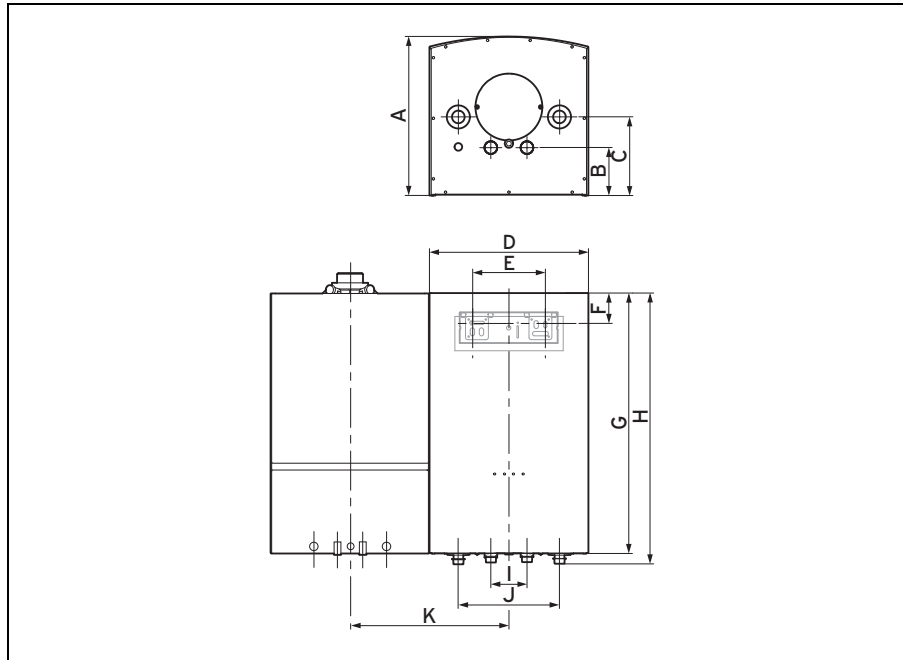
10 Újrahasznosítás és ártalmatlanítás

A csomagolás ártalmatlanítása

- ▶ A csomagolást előírászerűen ártalmatlanítsa.
- ▶ Tartson be minden erre vonatkozó előírást.

11 Műszaki adatok

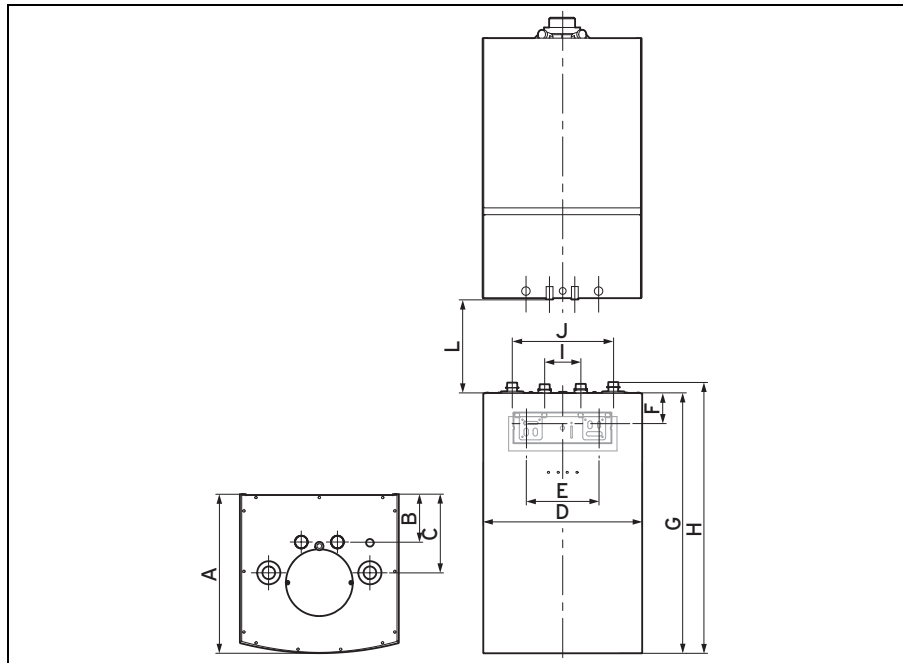
11.1 Csatlakozási méretek, egymás mellett



A	B	C	D	E	F	G	H	I	J	K
440	132	217	440	200	87	720	746	100	280	440

11 Műszaki adatok

11.2 Csatlakozási méretek, egymás fölött



A	B	C	D	E	F	G	H	I	J	L
440	132	217	440	200	87	720	746	100	280	350

11.3 Műszaki adatok táblázata

	Mértékegység	VIH Q 75 B
Tömeg		
Üres tömeg	kg	55
Tömeg (üzemkész)	kg	123
Hidraulikus csatlakozás		
Hideg-/melegvíz-csatlakozó	—	R 3/4
Előremenő és visszatérő vezeték csatlakozása	—	R 3/4
A melegvíztároló teljesítményadatai		
Névleges térfogat	liter	68
Belső tartály	Acél, zománcozott, magnézium védőanóddal	
max. üzemi nyomás (melegvíz)	MPa (bar)	1 (10)
max. megengedett melegvíz-hőmérséklet	°C	85
Tartós melegvíz-teljesítmény (80 °C előremenő hőmérséklet)	kW (l/h)	30,0 (738)
Tartós melegvíz-teljesítmény (70 °C előremenő hőmérséklet)	kW (l/h)	23,0 (566)
Tartós melegvíz-teljesítmény (60 °C előremenő hőmérséklet)	kW (l/h)	16,7 (411)
Készenléti energiafogyasztás	kWh/24 h	0,9
Teljesítményindex NL * (60 °C tároló hőmérséklet)	N _L (60 °C)	0,7
Teljesítményindex NL * (70 °C tároló hőmérséklet)	N _L (70 °C)	1,0

11 Műszaki adatok

	Mértékegység	VIH Q 75 B
Kimeneti melegvíz-teljesítmény * (60 °C tároló hőmérséklet)	l/10 min	122
Kimeneti melegvíz-teljesítmény * (70 °C tároló hőmérséklet)	l/10 min	143
Fajlagos hozam (30 K) *** (60 °C tároló hőmérséklet)	l/perc	14,2
Fajlagos hozam (30 K) *** (70 °C tároló hőmérséklet)	l/perc	16,7
Fajlagos hozam (45 K) *** (60 °C tároló hőmérséklet)	l/perc	9,5
Fajlagos hozam (45 K) *** (70 °C tároló hőmérséklet)	l/perc	11,1
Felfűtési idő 10 °C-ról 60 °C-ra	perc	12
Felfűtési idő 10 °C-ról 70 °C-ra	perc	17
A csőkígyó minimális átviteli teljesítménye (80 °C előremenő hőmérséklet; 60 °C tároló hőmérséklet)	kW	11
A csőkígyó maximális átviteli teljesítménye (80 °C előremenő hőmérséklet; 10 °C tároló hőmérséklet)	kW	37
A fűtőkör teljesítményadatai		
A fűtőközeg névleges térfogatárama	m ³ /h	1,3
Nyomásveszteség a fűtőközeg névleges térfogatárama mellett	MPa (mbar)	0,008 (80)
max. üzemi nyomás (fűtés)	MPa (bar)	1,0 (10)
melegvíz max. előremenő hőmérséklete	°C	110
A hőcserélő fűtőfelülete	m ²	0,85

Műszaki adatok 11

	Mértékegység	VIH Q 75 B
A hőcserélő fűtővize	liter	3,5
* Előremenő térfogatáram: 1,3 m ³ /h; előremenő hőmérséklet: 80 °C		

12 Vevőszolgálat

12 Vevőszolgálat

Javítási és felszerelési tanácsért forduljon a Vaillant központi képviseletéhez, amely saját márkaszervizzel és szerződött Vaillant Partnerhálózattal rendelkezik. Megszűnik a gyári garancia, ha a készüléken nem a Vaillant Márkaszerelviz vagy a javításra feljogosított Vaillant Partnerszerelviz végzett munkát, illetve ha a készülékbe nem eredeti Vaillant alkatrészeket építettek be!

0020183970_02 ■ 05.03.2015

Vaillant Saunier Duval Kft.

1117 Budapest ■ Hunyadi János út. 1.

Tel 1 464 78 00 ■ Telefax 1 464 78 01

vaillant@vaillant.hu ■ www.vaillant.hu

© Ezek az útmutatók, vagy ezek részei szerzői jogi védelem alatt állnak, és kizárólag a gyártó írásos beleegyezésével sokszorosíthatók, illetve terjeszthetők.