

- cs** Návod k obsluze
- cs** Návod k instalaci a údržbě
- hu** Kezelési útmutató
- hu** Szerelési és karbantartási útmutató
- pl** Instrukcja obsługi
- pl** Instrukcja instalacji i konserwacji
- ro** Instrucțiuni de exploatare
- ro** Instrucțiuni de instalare și întreținere
- ru** Руководство по эксплуатации
- ru** Руководство по установке и техническому обслуживанию
- sk** Návod na obsluhu
- sk** Návod na inštaláciu a údržbu
- uk** Посібник з експлуатації
- uk** Посібник зі встановлення та технічного обслуговування
- de** Country specifics



## aroTHERM plus

VWL 35/6 A 230V ... VWL 125/6 A



**Publisher/manufacturer**

**Vaillant GmbH**

Berghauser Str. 40 ■ D-42859 Remscheid  
Tel. +492191 18 0 ■ Fax +492191 18 2810  
info@vaillant.de ■ www.vaillant.de



cs	Návod k obsluze .....	1
cs	Návod k instalaci a údržbě .....	9
hu	Kezelési útmutató .....	44
hu	Szerelési és karbantartási útmutató.....	52
pl	Instrukcja obsługi .....	88
pl	Instrukcja instalacji i konserwacji .....	96
ro	Instrucțiuni de exploatare .....	134
ro	Instrucțiuni de instalare și întreținere .....	142
ru	Руководство по эксплуатации .....	178
ru	Руководство по установке и техническому обслуживанию .....	186
sk	Návod na obsluhu .....	226
sk	Návod na inštaláciu a údržbu .....	234
uk	Посібник з експлуатації .....	271
uk	Посібник зі встановлення та технічного обслуговування .....	279
de	Country specifics.....	317

## Návod k obsluze

### Obsah

<b>1</b>	<b>Bezpečnost</b> .....	<b>2</b>
1.1	Výstražná upozornění související s manipulací.....	2
1.2	Použití v souladu s určením .....	2
1.3	Všeobecné bezpečnostní pokyny .....	2
<b>2</b>	<b>Pokyny k dokumentaci</b> .....	<b>4</b>
2.1	Dokumentace.....	4
2.2	Platnost návodu.....	4
<b>3</b>	<b>Popis výrobku</b> .....	<b>4</b>
3.1	Systém tepelného čerpadla .....	4
3.2	Popis výrobku .....	4
3.3	Funkce tepelného čerpadla .....	4
3.4	Systémové oddělení a ochrana proti mrazu .....	4
3.5	Konstrukce výrobku .....	4
3.6	Typový štítek a sériové číslo .....	4
3.7	Výstražná nálepka .....	5
<b>4</b>	<b>Ochranná zóna</b> .....	<b>5</b>
4.1	Ochranná zóna .....	5
<b>5</b>	<b>Provoz</b> .....	<b>6</b>
5.1	Zapnutí výrobku .....	6
5.2	Obsluha výrobku.....	6
5.3	Zajištění ochrany před mrazem .....	6
5.4	Vypnutí výrobku .....	6
<b>6</b>	<b>Péče a údržba</b> .....	<b>6</b>
6.1	Udržujte volný přístup k výrobku .....	6
6.2	Péče o výrobek.....	6
6.3	Provádění údržby.....	6
<b>7</b>	<b>Odstranění poruch</b> .....	<b>7</b>
7.1	Odstranění poruch.....	7
<b>8</b>	<b>Odstavení z provozu</b> .....	<b>7</b>
8.1	Dočasné odstavení výrobku z provozu.....	7
8.2	Definitivní odstavení výrobku z provozu .....	7
<b>9</b>	<b>Recyklace a likvidace</b> .....	<b>7</b>
9.1	Likvidace chladiva.....	7
<b>Příloha</b>	<b>.....</b>	<b>8</b>
<b>A</b>	<b>Odstranění poruch</b> .....	<b>8</b>

# 1 Bezpečnost

## 1 Bezpečnost

### 1.1 Výstražná upozornění související s manipulací

#### Klasifikace výstražných upozornění souvisejících s manipulací

Výstražná upozornění související s manipulací jsou pomocí výstražných značek a signálních slov odstupňována podle závažnosti možného nebezpečí:

#### Výstražné značky a signální slova



##### Nebezpečí!

Bezprostřední ohrožení života nebo nebezpečí závažného zranění osob



##### Nebezpečí!

Nebezpečí úrazu elektrickým proudem



##### Varování!

Nebezpečí lehkých zranění osob



##### Pozor!

Riziko věcných nebo ekologických škod

### 1.2 Použití v souladu s určením

Při neodborném používání nebo použití v rozporu s určením může dojít k ohrožení zdraví a života uživatele nebo třetích osob, resp. k poškození výrobku a k jiným věcným škodám.

Výrobek je venkovní jednotka tepelného čerpadla vzduch–voda monoblokové konstrukce.

Výrobek používá jako zdroj tepla venkovní vzduch a může být používán pro vytápění obytné budovy i pro ohřev teplé vody.

Vzduch unikající z výrobku musí volně proudit ven a nesmí být použit pro jiné účely.

Výrobek je určen výhradně k venkovní instalaci.

Výrobek je určen výhradně pro domácí použití.

Použití v souladu s určením zahrnuje:

- dodržování přiložených návodů k obsluze výrobku a všech dalších součástí systému
- dodržování všech podmínek prohlídek a údržby uvedených v návodech.

Tento výrobek nesmějí obsluhovat děti do 8 let a osoby s omezenými fyzickými, smys-

lovými či psychickými schopnostmi a dále osoby, které nemají s obsluhou takového výrobku zkušenosti, nejsou-li pod dohledem nebo nebyly zaškoleny v bezpečné obsluze výrobku a jsou si vědomy souvisejících nebezpečí. Děti si nesmějí s výrobkem hrát. Čištění a uživatelskou údržbu nesmějí provádět děti, nejsou-li pod dohledem.

Jiné použití, než je popsáno v tomto návodu, nebo použití, které přesahuje zde popsaný účel, je považováno za použití v rozporu s určením. Každé přímé komerční nebo průmyslové použití je také v rozporu s určením.

#### Pozor!

Jakékoliv zneužití či nedovolené použití je zakázáno.

### 1.3 Všeobecné bezpečnostní pokyny

#### 1.3.1 Nebezpečí ohrožení života ohněm nebo výbuchem v případě netěsnosti chladicího okruhu

Výrobek obsahuje hořlavé chladicí médium R290. V případě netěsnosti může unikající chladicí médium smísením se vzduchem vytvořit hořlavou směs. Hrozí nebezpečí vzplanutí a výbuchu.

V bezprostředním okolí výrobku je definována ochranná zóna. Viz kapitolu „Ochranná zóna“.

- ▶ Ochrannou zónu udržujte mimo dosah zápalných zdrojů. Zejména otevřených plamenů, horkých povrchů o teplotě vyšší než 370 °C, elektrických zařízení nebo nástrojů představujících zápalný zdroj, statických výbojů.
- ▶ V ochranné zóně nepoužívejte spreje nebo jiné hořlavé plyny.

#### 1.3.2 Nebezpečí ohrožení života v důsledku změn na výrobku nebo v prostředí instalace výrobku

- ▶ V žádném případě neodstraňujte, nepřemostňujte nebo neblokuje bezpečnostní zařízení.
- ▶ S bezpečnostními zařízeními nemanipulujte.
- ▶ Neničte ani neodstraňujte plomby konstrukčních součástí.
- ▶ Neprovádějte žádné změny:



- na výrobku
- na vstupních vedeních
- na výstupním vedení
- na pojistném ventilu pro okruh zdroje tepla
- na stavebních komponentách, které by mohly mít negativní vliv na bezpečnost výrobku

### **1.3.3 Nebezpečí poranění a riziko věcné škody při neodborné nebo zanedbané údržbě a opravě**

- ▶ Nikdy se nepokoušejte sami provádět opravu ani údržbu výrobku.
- ▶ Závady a škody nechejte neprodleně odstranit servisním technikem.
- ▶ Dodržujte stanovené intervaly údržby.

### **1.3.4 Riziko věcných škod v důsledku mrazu**

- ▶ Zajistěte, aby byl topný systém za mrazu v každém případě v provozu a všechny prostory byly dostatečně temperovány.
- ▶ Nemůžete-li zajistit provoz, nechte topný systém vypustit instalátérem.

### **1.3.5 Nebezpečí v důsledku chybné obsluhy**

V důsledku špatné obsluhy můžete ohrozit sebe i další osoby a způsobit věcné škody.

- ▶ Tento návod a všechny platné podklady pečlivě pročtěte, zejm. kapitolu „Bezpečnost“ a výstražné pokyny.
- ▶ Provádějte pouze ty činnosti, které jsou uvedeny v příslušném návodu k obsluze.



## 2 Pokyny k dokumentaci

### 2 Pokyny k dokumentaci

#### 2.1 Dokumentace

- ▶ Bezpodmínečně dodržujte všechny návody k obsluze, které jsou připojeny ke komponentám zařízení.
- ▶ Tento návod a veškerou platnou dokumentaci uchovejte pro další použití.

#### 2.2 Platnost návodu

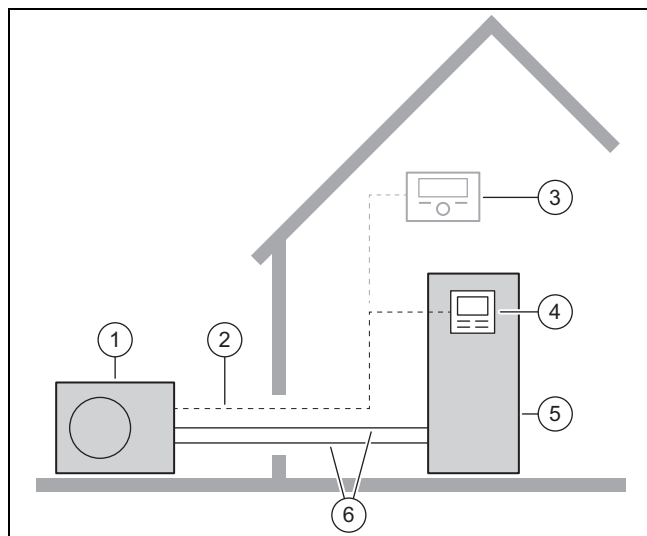
Tento návod k obsluze platí výhradně pro:

Výrobek
VWL 35/6 A 230V
VWL 55/6 A 230V
VWL 65/6 A 230V
VWL 75/6 A 230V
VWL 105/6 A 230V
VWL 105/6 A
VWL 125/6 A 230V
VWL 125/6 A

## 3 Popis výrobku

### 3.1 Systém tepelného čerpadla

Konstrukce příkladného systému tepelného čerpadla s monoblokovou technologií:



- |  |                                       |
|--|---------------------------------------|
| 1 Tepelné čerpadlo   venkovní jednotka | 4 Regulátor vnitřní jednotky          |
| 2 Vedení eBUS                          | 5 Tepelné čerpadlo   vnitřní jednotka |
| 3 Systémový regulátor (volitelně)      | 6 Topný okruh                         |

### 3.2 Popis výrobku

Výrobek je venkovní jednotka tepelného čerpadla vzduch–voda s monoblokovou technologií.

### 3.3 Funkce tepelného čerpadla

Tepelné čerpadlo má uzavřený chladicí okruh, ve kterém cirkuluje chladivo.

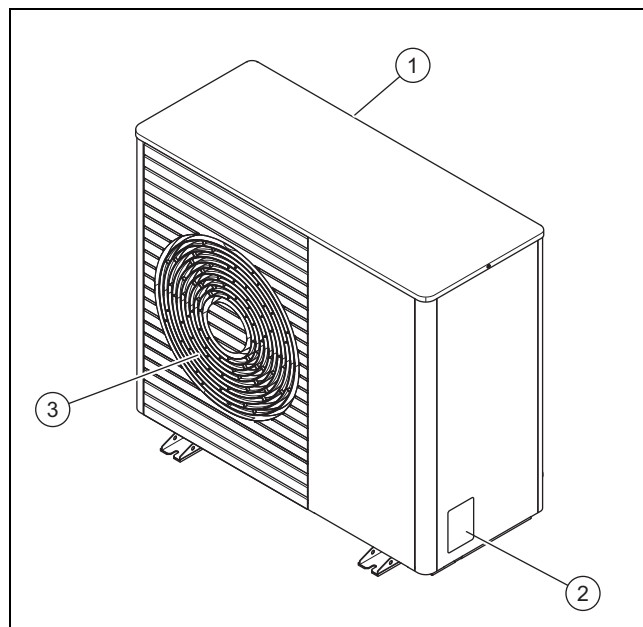
Cyklickým odpařováním, stlačováním, zkapalňováním a rozpínáním je odebírána tepelná energie z okolního prostředí a předávána do budovy. V chladicím provozu je tepelná energie odebírána budově a předávána okolnímu prostředí.

### 3.4 Systémové oddělení a ochrana proti mrazu

U systémového oddělení je ve vnitřní jednotce zabudován mezilehlý výměník tepla. Ten rozděljuje topný okruh na primární topný okruh (k venkovní jednotce) a sekundární topný okruh (v budově).

Je-li primární topný okruh naplněn směsí vody a prostředku proti mrazu (nemrznoucí směs), je venkovní jednotka chráněna proti zamrznutí, i když je elektricky vypnutá, nebo v případě výpadku elektrického proudu.

### 3.5 Konstrukce výrobku






- |                             |                            |
|-----------------------------|----------------------------|
| 1 Mřížka pro přívod vzduchu | 3 Mřížka pro odvod vzduchu |
| 2 Typový štítek             |                            |

### 3.6 Typový štítek a sériové číslo

Typový štítek se nachází na pravé venkovní straně výrobku. Na typovém štítku je uvedena nomenklatura a sériové číslo.

## 3.7 Výstražná nálepka

Na výrobku jsou na více místech umístěny bezpečnostní výstražné nálepky. Výstražné nálepky obsahují pravidla chování při manipulaci s chladicím médiem R290. Výstražné nálepky se nesmí odstraňovat.

Symbol	Význam
	Varování před požárně nebezpečnými látkami, ve spojení s chladicím médiem R290.
	Oheň, otevřené světlo a kouření zakázány.
	Přečtěte si servisní pokyn, technický návod.

## 4 Ochranná zóna

### 4.1 Ochranná zóna

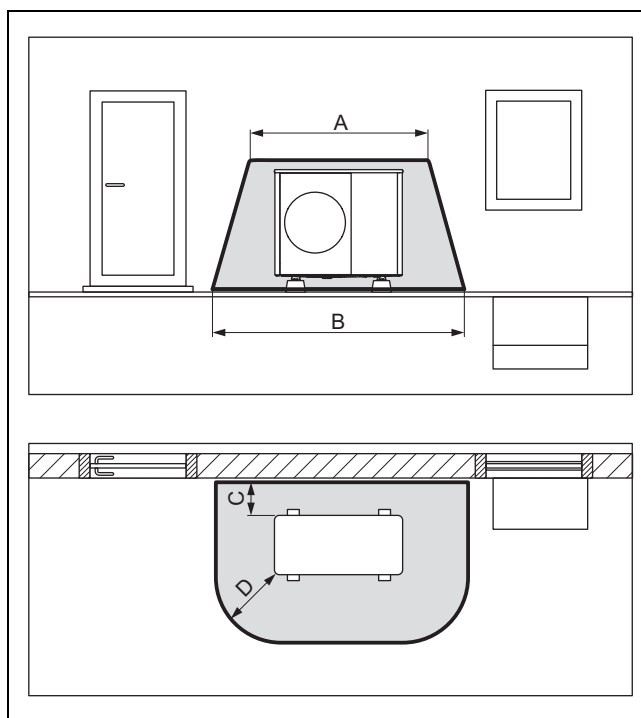
Výrobek obsahuje chladicí médium R290. V případě netěsnosti se může unikající chladicí médium hromadit v blízkosti půdy. Chladicí médium se nesmí dostat do otvorů v budově, prohlubní nebo kanalizačních systémů. Chladicí médium se nesmí hromadit tak, aby to mohlo vést ke vzniku nebezpečné, výbušné, dusivé nebo toxické atmosféry

V bezprostředním okolí výrobku je definována ochranná zóna. V ochranné zóně se nesmí nacházet okna, dveře, větrací otvory, světlíky, vchody do sklepů, výlezy, plochá střešní okna nebo spádové trubky. Ochranná zóna se nesmí vztahovat na sousední pozemky nebo veřejné komunikační plochy.

V ochranné zóně nesmí být žádné zápalné zdroje jako zásuvky, světelné spínače, žárovky nebo elektrické spínače.

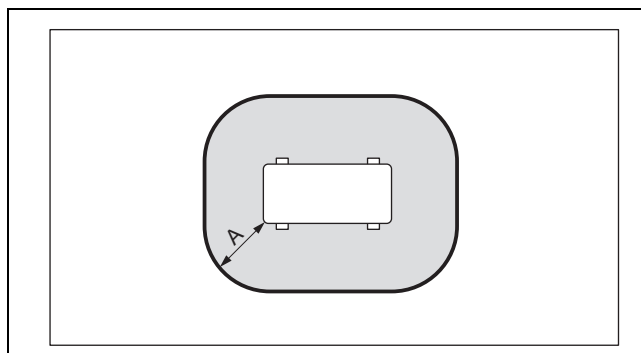
V bezprostředním okolí výrobku se nesmí provádět žádné stavební úpravy, které by porušovaly uvedená pravidla v ochranné zóně.

### 4.1.1 Ochranná zóna, při instalaci na půdu před stěnu budovy



A	2 100 mm	C	200 mm/250 mm
B	3 100 mm	D	1 000 mm

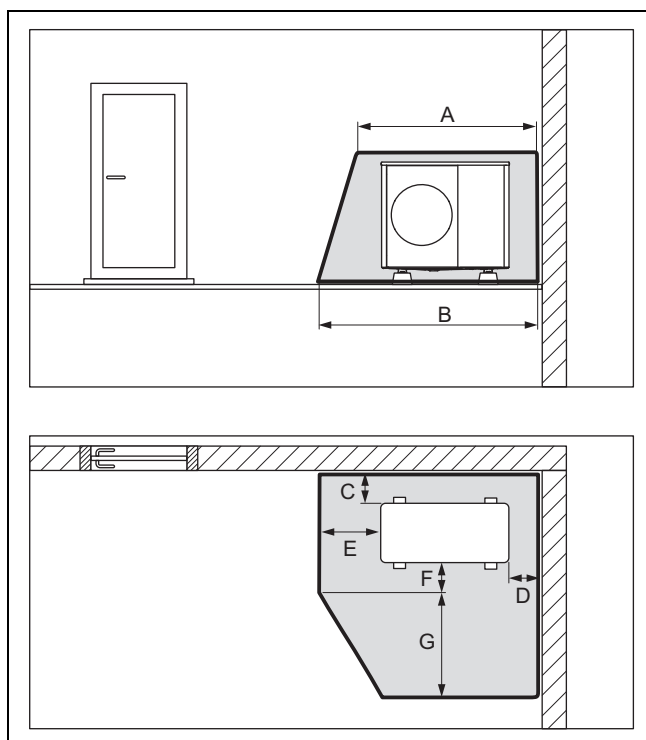
### 4.1.2 Ochranná zóna, při instalaci na půdu na pozemku a při instalaci na plochou střechu



A	1 000 mm
---	----------

## 5 Provoz

### 4.1.3 Ochranná zóna, při instalaci na půdu v rohu budovy



A	2 100 mm	E	1 000 mm
B	2 600 mm	F	500 mm
C	200 mm/250 mm	G	1 800 mm
D	500 mm		

## 5 Provoz

### 5.1 Zapnutí výrobku

- ▶ Vypněte v budově všechny odpojovače (pojistky, elektrické jističe), které jsou spojené s výrobkem.

### 5.2 Obsluha výrobku

Regulátor vnitřní jednotky zobrazuje informace o provozním stavu, slouží k nastavení parametrů a odstranění poruch.

- ▶ Přejděte k vnitřní jednotce. Řiďte se návodem k obsluze.

**Podmínka:** Systémový regulátor je k dispozici

Systémový regulátor řídí topný systém a ohřev teplé vody připojeného zásobníku teplé vody.

- ▶ Přejděte k systémovému regulátoru. Řiďte se návodem k obsluze.

### 5.3 Zajištění ochrany před mrazem

1. Není-li k dispozici systémové oddělení, které zaručuje ochranu proti mrazu, zajištěte, aby byl výrobek zapnutý a v tomto stavu zůstal.
2. Zajištěte, aby se v prostoru vstupu a výstupu vzduchu nehromadil sníh.

### 5.4 Vypnutí výrobku

1. Vypněte v budově všechny odpojovače (pojistky, elektrické jističe), které jsou spojené s výrobkem.
2. Dbejte na to, že není-li k dispozici příslušné systémové oddělení, není již žádná ochrana proti mrazu zaručena.

## 6 Péče a údržba

### 6.1 Udržujte volný přístup k výrobku

1. Pravidelně odstraňujte větve a listí, které se hromadí kolem výrobku.
2. Pravidelně odstraňujte listí a nečistoty na větrací mřížce pod výrobkem.
3. Pravidelně odstraňujte sníh z mřížky pro přívod vzduchu a z mřížky pro odvod vzduchu.
4. Pravidelně odstraňujte sníh, který se hromadí kolem výrobku.

### 6.2 Péče o výrobek

- ▶ Plášť čistěte vlhkým hadříkem namočeným ve slabém roztoku mýdla bez obsahu rozpouštědel.
- ▶ Nepoužívejte spreje, abraziva, mycí prostředky, čisticí prostředky s obsahem rozpouštědel nebo chlóru.

### 6.3 Provádění údržby

Předpokladem pro dlouhodobou provozuschopnost, bezpečnost provozu, spolehlivost i vysokou životnost výrobku jsou každoroční revize a údržba výrobku servisním technikem. Podle výsledků revize může být nutné provést údržbu dřívě.



#### Nebezpečí!

**Nebezpečí zranění a nebezpečí věcných škod v důsledku zanedbané nebo neodborné údržby nebo opravy!**

V důsledku zanedbané nebo neodborné údržby nebo opravy může dojít ke zranění osob nebo k poškození výrobku.

- ▶ Nikdy se nepokoušejte provádět opravu ani údržbu výrobku.
- ▶ Touto činností pověřte autorizovaný servis. Doporučujeme vám uzavřít smlouvu o údržbě.

- ▶ Pověřte odborný řemeslnický podnik.



## 7 Odstranění poruch

### 7.1 Odstranění poruch

Dojde-li k poruše, využijte tabulku Odstranění závad v příloze.

- ▶ Není-li popsané opatření úspěšné, obraťte se na instalatéra.

## 8 Odstavení z provozu

### 8.1 Dočasné odstavení výrobku z provozu

- ▶ Vypněte výrobek. Chraňte topný systém proti mrazu, např. vyprázdněním topného systému.

### 8.2 Definitivní odstavení výrobku z provozu

- ▶ Pro definitivní odstavení výrobku z provozu se obraťte na instalatéra.

## 9 Recyklace a likvidace

- ▶ Likvidaci obalu přenechejte autorizovanému instalatéroví, který výrobek instaloval.



■ Je-li výrobek označen touto značkou:

- ▶ V tomto případě nelikvidujte výrobek v domovním odpadu.
- ▶ Místo toho odevzdejte výrobek do sběrného místa pro stará elektrická nebo elektronická zařízení.



■ Obsahuje-li výrobek baterie, které jsou označeny touto značkou, mohou obsahovat zdravotně a ekologicky škodlivé látky.

- ▶ V tomto případě likvidujte baterie v odběrném místě pro baterie.

### 9.1 Likvidace chladiva

Výrobek je naplněn chladivem R290.

- ▶ Likvidaci chladiva by měli provádět pouze kvalifikovaní odborníci.
- ▶ Dodržujte všeobecné bezpečnostní pokyny.

## Příloha

### Příloha

#### A Odstranění poruch

Porucha	Možná příčina	Informace/opatření
Výrobek nefunguje.	Dočasné přerušení napájení.	Je-li napájení obnoveno, výrobek se automaticky spustí.
	Trvalé přerušení napájení.	Obrat'te se na instalatéra.
Pára na výrobku.	Odtávání při vysoké vlhkosti vzduchu.	Je to normální jev.

## Návod k instalaci a údržbě

## Obsah

<b>1</b>	<b>Bezpečnost</b> .....	<b>11</b>	<b>7</b>	<b>Elektrická instalace</b> .....	<b>24</b>
1.1	Výstražná upozornění související s manipulací.....	11	7.1	Příprava elektroinstalace .....	25
1.2	Použití v souladu s určením .....	11	7.2	Požadavky na kvalitu síťového napětí.....	25
1.3	Všeobecné bezpečnostní pokyny.....	11	7.3	Požadavky na elektrické komponenty .....	25
1.4	Předpisy (směrnice, zákony, vyhlášky a normy).....	12	7.4	Elektrické odpojovací zařízení .....	25
<b>2</b>	<b>Pokyny k dokumentaci</b> .....	<b>13</b>	7.5	Instalace komponent pro funkci HDO.....	25
2.1	Dokumentace.....	13	7.6	Demontáž krytu elektrických přípojek.....	25
2.2	Platnost návodu.....	13	7.7	Odstranění obalu elektrického vedení .....	25
2.3	Podrobnější informace.....	13	7.8	Vytvoření napájení, 1~/230V .....	26
<b>3</b>	<b>Popis výrobku</b> .....	<b>13</b>	7.9	Vytvoření napájení, 3~/400V .....	26
3.1	Systém tepelného čerpadla .....	13	7.10	Připojení vedení eBUS .....	27
3.2	Popis výrobku .....	13	7.11	Připojení bezpečnostního termostatu .....	27
3.3	Funkce tepelného čerpadla .....	13	7.12	Připojení příslušenství .....	27
3.4	Konstrukce výrobku .....	14	7.13	Montáž krytu elektrických přípojek .....	27
3.5	Údaje na typovém štítku .....	15	<b>8</b>	<b>Uvedení do provozu</b> .....	<b>27</b>
3.6	Výstražná nálepka .....	16	8.1	Kontrola před zapnutím .....	27
3.7	Označení CE .....	16	8.2	Zapnutí výrobku .....	27
3.8	Hranice použití .....	16	8.3	Kontrola a úprava topné/plnicí a doplňovací vody .....	27
3.9	Rozmrazovací provoz .....	17	8.4	Napouštění a odvzdušnění topného okruhu.....	29
3.10	Bezpečnostní zařízení .....	17	8.5	Dostupný zbytkový tlak.....	29
<b>4</b>	<b>Ochranná zóna</b> .....	<b>17</b>	<b>9</b>	<b>Přizpůsobení systému</b> .....	<b>29</b>
4.1	Ochranná zóna .....	17	9.1	Nastavení na regulátoru vnitřní jednotky .....	29
4.2	Viz provedení odtoku kondenzátu .....	18	<b>10</b>	<b>Předání provozovateli</b> .....	<b>29</b>
<b>5</b>	<b>Montáž</b> .....	<b>18</b>	10.1	Informování provozovatele .....	29
5.1	Kontrola rozsahu dodávky .....	18	<b>11</b>	<b>Odstranění poruch</b> .....	<b>29</b>
5.2	Přeprava výrobku.....	19	11.1	Chybová hlášení .....	29
5.3	Rozměry .....	19	11.2	Jiné poruchy .....	30
5.4	Dodržování minimálních vzdáleností.....	20	<b>12</b>	<b>Inspekce a údržba</b> .....	<b>30</b>
5.5	Podmínky montáže .....	20	12.1	Příprava k prohlídce a údržbě .....	30
5.6	Volba místa montáže .....	20	12.2	Dodržujte pracovní plán a intervaly .....	30
5.7	Příprava k montáži a instalaci.....	21	12.3	Nákup náhradních dílů .....	30
5.8	Pozemní instalace .....	22	12.4	Demontáž dílů opláštění .....	30
5.9	Montáž na stěně .....	22	12.5	Kontrola ochranného prostoru .....	31
5.10	Montáž na plochou střechu .....	23	12.6	Zavření odvzdušňovacího ventilu .....	31
<b>6</b>	<b>Hydraulická instalace</b> .....	<b>23</b>	12.7	Čištění výrobku.....	32
6.1	Způsob instalace přímé napojení nebo rozpojení systému.....	23	12.8	Kontrola výparníku, ventilátoru a odtoku kondenzátu .....	32
6.2	Zajištění minimálního množství cirkulační vody .....	23	12.9	Kontrola chladicího okruhu .....	32
6.3	Požadavky na hydraulické komponenty .....	23	12.10	Kontrola těsnosti chladicího okruhu.....	32
6.4	Příprava instalace hydrauliky .....	23	12.11	Kontrola elektrických přípojek a vedení .....	32
6.5	Položení potrubí k výrobku .....	23	12.12	Kontrola opotřebení malých tlumicích patek.....	33
6.6	Připojení potrubí k výrobku .....	24	12.13	Ukončení prohlídky a údržby .....	33
6.7	Ukončení instalace hydrauliky .....	24	12.14	Montáž dílů opláštění.....	33
6.8	Volitelně: Připojte výrobek k bazénu .....	24	<b>13</b>	<b>Opravy a servis</b> .....	<b>33</b>
			13.1	Příprava opravy a údržby okruhu chladiva .....	33
			13.2	Demontáž/montáž komponenty okruhu chladiva.....	33
			13.3	Ukončení opravy a údržby .....	34
			13.4	Odstranění chladiva z výrobku .....	34
			13.5	Plnění výrobku chladivem.....	34

## Obsah

<b>14</b>	<b>Odstavení z provozu .....</b>	<b>35</b>
14.1	Dočasné odstavení výrobku z provozu.....	35
14.2	Definitivní odstavení výrobku z provozu .....	35
<b>15</b>	<b>Recyklace a likvidace.....</b>	<b>35</b>
<b>Příloha</b>	<b>.....</b>	<b>36</b>
<b>A</b>	<b>Funkční schéma.....</b>	<b>36</b>
<b>B</b>	<b>Bezpečnostní zařízení .....</b>	<b>37</b>
<b>C</b>	<b>Schéma zapojení .....</b>	<b>38</b>
C.1	Schéma zapojení, napájení, 1~/230V.....	38
C.2	Schéma zapojení, napájení, 3~/400V.....	39
C.3	Schéma zapojení, snímače a akční členy .....	40
<b>D</b>	<b>Kontrola a údržba.....</b>	<b>41</b>
<b>E</b>	<b>Technické údaje.....</b>	<b>41</b>



## 1 Bezpečnost

### 1.1 Výstražná upozornění související s manipulací

#### Klasifikace výstražných upozornění souvisejících s manipulací

Výstražná upozornění související s manipulací jsou pomocí výstražných značek a signálních slov odstupňována podle závažnosti možného nebezpečí:

#### Výstražné značky a signální slova



##### Nebezpečí!

Bezprostřední ohrožení života nebo nebezpečí závažného zranění osob



##### Nebezpečí!

Nebezpečí úrazu elektrickým proudem



##### Varování!

Nebezpečí lehkých zranění osob



##### Pozor!

Riziko věcných nebo ekologických škod

### 1.2 Použití v souladu s určením

Při neodborném používání nebo použití v rozporu s určením může dojít k ohrožení zdraví a života uživatele nebo třetích osob, resp. k poškození výrobku a k jiným věcným škodám.

Výrobek je venkovní jednotka tepelného čerpadla vzduch–voda monoblokové konstrukce.

Výrobek používá jako zdroj tepla venkovní vzduch a může být používán pro vytápění obytné budovy i pro ohřev teplé vody.

Vzduch unikající z výrobku musí volně proudit ven a nesmí být použit pro jiné účely.

Výrobek je určen výhradně k venkovní instalaci.

Výrobek je určen výhradně pro domácí použití.

Použití v souladu s určením zahrnuje:

- dodržování příložených návodů k obsluze, instalaci a údržbě výrobku a všech dalších součástí systému
- instalaci a montáž v souladu se schválením výrobků a systému

- dodržování všech podmínek prohlídek a údržby uvedených v návodech.

Použití v souladu s určením zahrnuje kromě toho instalaci podle kódu IP.

Jiné použití, než je popsáno v tomto návodu, nebo použití, které přesahuje zde popsaný účel, je považováno za použití v rozporu s určením. Každé přímé komerční nebo průmyslové použití je také v rozporu s určením.

#### Pozor!

Jakékoliv zneužití či nedovolené použití je zakázáno.

### 1.3 Všeobecné bezpečnostní pokyny

#### 1.3.1 Nebezpečí při nedostatečné kvalifikaci

Následující práce smějí provádět pouze instalatéři, kteří mají dostatečnou kvalifikaci:

- Montáž
  - Demontáž
  - Instalace
  - Uvedení do provozu
  - Inspekce a údržba
  - Oprava
  - Odstavení z provozu
- Postupujte podle aktuálního stavu techniky.

Instalátor musí mít schválení Vaillant Group Rusko.

#### 1.3.2 Nebezpečí při nedostatečné kvalifikaci pro chladicí médium R290

Každá činnost, která vyžaduje otevření zařízení, smí být prováděna pouze odborníky, kteří mají znalosti speciálních vlastností a rizik chladicího média R290.

Pro práce na chladicím okruhu jsou navíc nezbytné specifické odborné znalosti chladicí techniky odpovídající místním předpisům. Patří sem rovněž specifické odborné znalosti zacházení s hořlavými chladivými, příslušnými nástroji a potřebným ochranným vybavením.

- Dodržujte specifické místní zákony a předpisy.

#### 1.3.3 Nebezpečí úrazu elektrickým proudem

Při dotyku součástí pod napětím hrozí nebezpečí úrazu elektrickým proudem.





## 1 Bezpečnost

Než začnete pracovat na výrobku:

- ▶ Vypněte výrobek odpojením všech pólů zdrojů proudu (elektrické odpojovací zařízení se vzdáleností kontaktů nejméně 3 mm, např. pojistka nebo výkonový spínač).
- ▶ Zajistěte výrobek před opětovným zapnutím.
- ▶ Vyčkejte nejméně 3 minuty, až se vybijí kondenzátory.
- ▶ Zkontrolujte nepřítomnost napětí.

### 1.3.4 Nebezpečí ohrožení života ohněm nebo výbuchem v případě netěsnosti chladicího okruhu

Výrobek obsahuje hořlavé chladicí médium R290. V případě netěsnosti může unikající chladicí médium smísením se vzduchem vytvořit hořlavou směs. Hrozí nebezpečí vzplanutí a výbuchu.

V bezprostředním okolí výrobku je definována ochranná zóna. Viz kapitolu „Ochranná zóna“.

- ▶ Pracujete-li na otevřeném výrobku, pak se před zahájením prací přesvědčte o těsnosti detektorem úniku plynů.
- ▶ Detektor úniku plynů nesmí mít zapalovací zdroj. Detektor úniku plynů musí být kalibrován na chladivo R290 a nastaven na  $\leq 25\%$  dolní výbušné hranice.
- ▶ Ochrannou zónu udržujte mimo dosah zápalných zdrojů. Zejména otevřených plamenů, horkých povrchů o teplotě vyšší než  $370\text{ }^{\circ}\text{C}$ , elektrických zařízení nebo nástrojů představujících zápalný zdroj, statických výbojů.

### 1.3.5 Ohrožení života v důsledku požáru nebo výbuchu při odstranění chladiva

Výrobek obsahuje hořlavé chladicí médium R290. Chladicí médium může smísením se vzduchem vytvořit hořlavou směs. Hrozí nebezpečí vzplanutí a výbuchu.

- ▶ Práce proveďte pouze tehdy, máte-li odborné znalosti o manipulaci s chladicím médiem R290.
- ▶ Noste osobní ochrannou výstroj a vozte s sebou hasicí přístroj.

- ▶ Používejte jen zařízení a nástroje schválené pro chladicí médium R290, které jsou v bezvadném stavu.
- ▶ Zajistěte, aby se nedostal vzduch do chladicího okruhu, do nástrojů nebo zařízení, jimiž chladicí médium prochází, nebo do láhve s chladicím médiem.

### 1.3.6 Nebezpečí ohrožení života v důsledku chybějících bezpečnostních zařízení

Schémata obsažená v tomto dokumentu nezobrazují všechna bezpečnostní zařízení nezbytná pro odbornou instalaci.

- ▶ Instalujte nezbytná bezpečnostní zařízení.
- ▶ Dodržujte příslušné předpisy, normy a směrnice.

### 1.3.7 Nebezpečí popálení, opaření a omrznutí na horkých a studených součástech

Na některých součástech, zejm. na neizolovaných potrubích, hrozí nebezpečí popálení a omrznutí.

- ▶ Na součástech pracujte, až dosáhnou teploty okolí.

## 1.4 Předpisy (směrnice, zákony, vyhlášky a normy)

- ▶ Dodržujte vnitrostátní předpisy, normy, směrnice, nařízení a zákony.



## 2 Pokyny k dokumentaci

### 2.1 Dokumentace

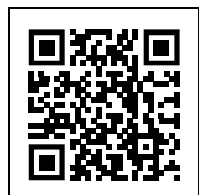
- ▶ Bezpodmínečně dodržujte všechny návody k obsluze a instalaci, které jsou připojeny ke komponentám zařízení.
- ▶ Tento návod a veškerou platnou dokumentaci předejte provozovateli zařízení.

### 2.2 Platnost návodu

Tento návod k obsluze platí výhradně pro:

Výrobek
VWL 35/6 A 230V
VWL 55/6 A 230V
VWL 65/6 A 230V
VWL 75/6 A 230V
VWL 105/6 A 230V
VWL 105/6 A
VWL 125/6 A 230V
VWL 125/6 A

### 2.3 Podrobnější informace

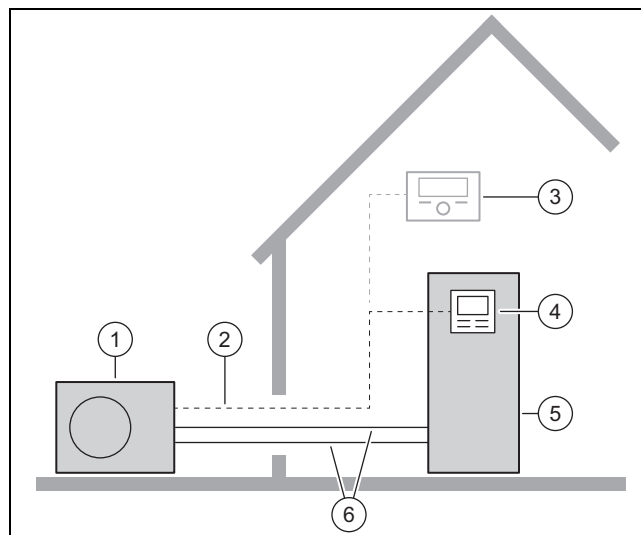


- ▶ Pro získání podrobnějších informací k instalaci naskenujte zobrazený kód svým chytrým telefonem.
  - ◀ Budete přeměřováni na videa k instalaci.

## 3 Popis výrobku

### 3.1 Systém tepelného čerpadla

Konstrukce příkladného systému tepelného čerpadla s monoblokovou technologií:



- |   |                                     |   |                                    |
|---|-------------------------------------|---|------------------------------------|
| 1 | Tepelné čerpadlo, venkovní jednotka | 4 | Regulátor vnitřní jednotky         |
| 2 | Vedení eBUS                         | 5 | Tepelné čerpadlo, vnitřní jednotka |
| 3 | Systémový regulátor (volitelně)     | 6 | Topný okruh                        |

### 3.2 Popis výrobku

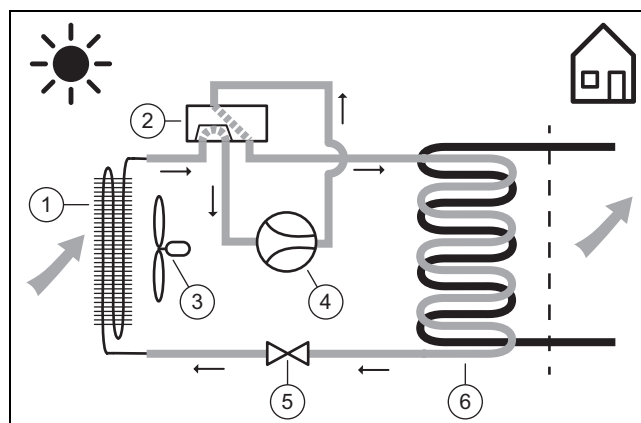
Výrobek je venkovní jednotka tepelného čerpadla vzduch–voda s monoblokovou technologií.

### 3.3 Funkce tepelného čerpadla

Tepelné čerpadlo má uzavřený chladicí okruh, ve kterém cirkuluje chladivo.

Cyklickým odpařováním, stlačováním, zkapaňováním a rozpínáním je v topném provozu odebírána tepelná energie z okolního prostředí a předávána do budovy. V chladicím provozu je tepelná energie odebírána budově a předávána okolnímu prostředí.

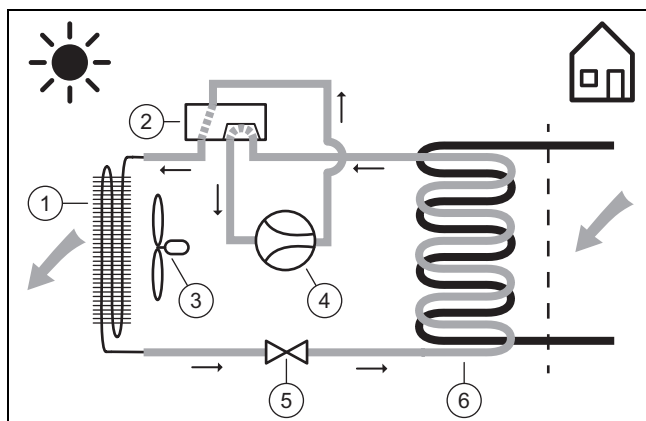
#### 3.3.1 Princip funkce, topný provoz



- |   |                             |   |                             |
|---|-----------------------------|---|-----------------------------|
| 1 | Výparník (výměník tepla)    | 4 | Kompresor                   |
| 2 | Čtyřcestný přepínací ventil | 5 | Expanzní ventil             |
| 3 | Ventilátor                  | 6 | Kondenzátor (výměník tepla) |

## 3 Popis výrobku

### 3.3.2 Princip funkce, chladicí provoz



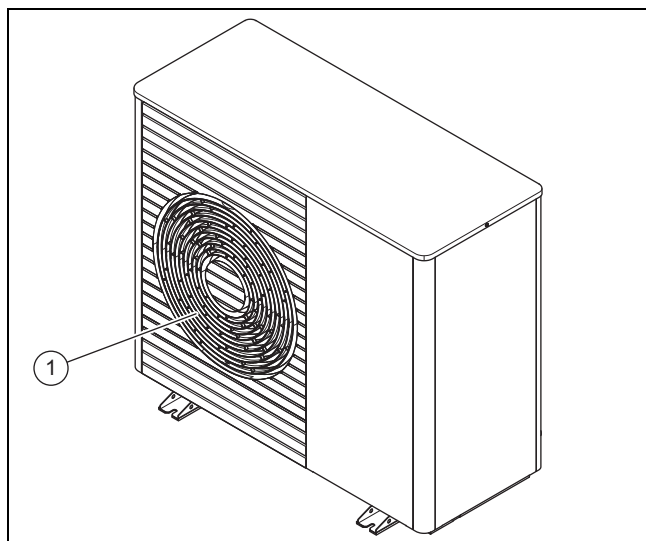
- |                               |                            |
|-------------------------------|----------------------------|
| 1 Kondenzátor (výměník tepla) | 4 Kompresor                |
| 2 Čtyřcestný přepínací ventil | 5 Expanzní ventil          |
| 3 Ventilátor                  | 6 Výparník (výměník tepla) |

### 3.3.3 Redukce hluku periody

Pro výrobek lze aktivovat redukci hluchnosti.

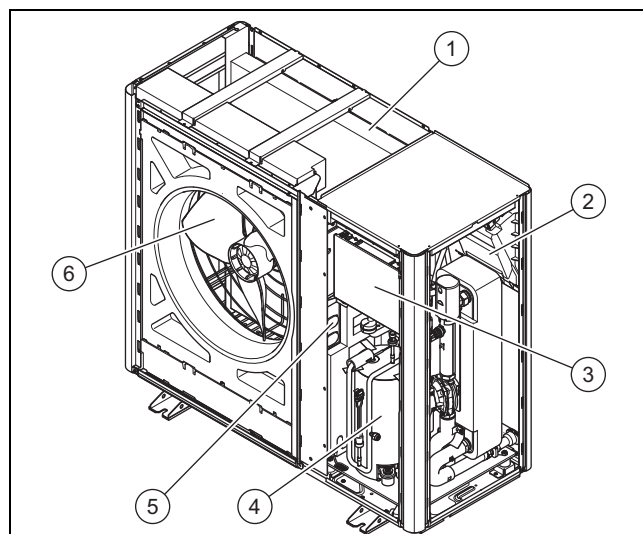
Při redukci hluchnosti je výrobek tišší než v normálním provozu, což je dosaženo omezenými otáčkami kompresoru a upravenými otáčkami ventilátoru.

## 3.4 Konstrukce výrobku



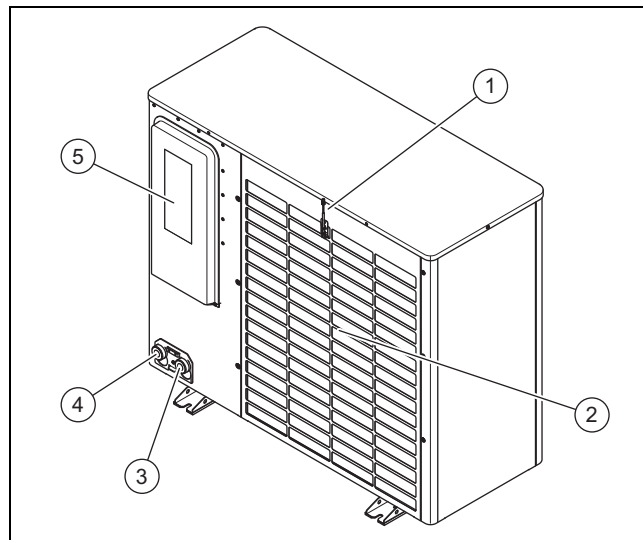
- 1 Mřížka pro odvod vzduchu

### 3.4.1 Součásti, zařízení, vpředu



- |  |                                  |
|--|----------------------------------|
| 1 Výparník (výměník tepla)             | 4 Kompresor                      |
| 2 Deska plošných spojů INSTALLER BOARD | 5 Konstruktivní skupina INVERTER |
| 3 Deska plošných spojů HMU             | 6 Ventilátor                     |

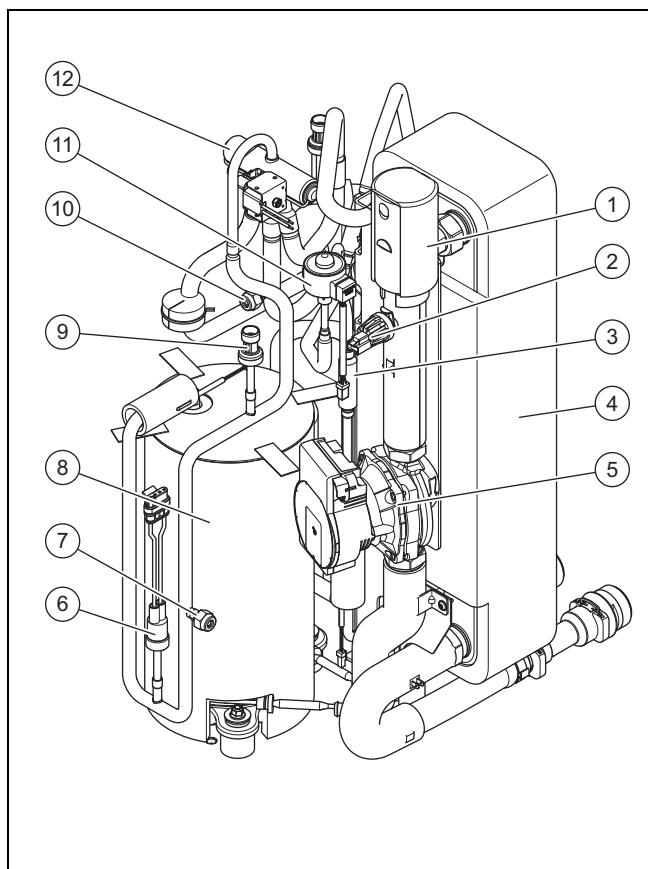
### 3.4.2 Součásti, zařízení, vzadu



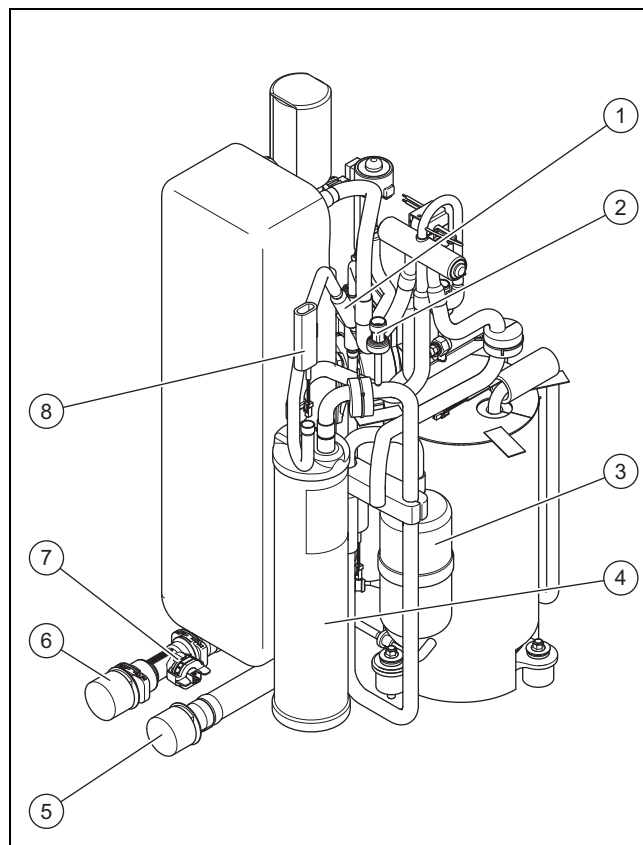
- |                                      |                                      |
|--------------------------------------|--------------------------------------|
| 1 Teplotní senzor, na vstupu vzduchu | 3 Přípojka pro vstup do topení       |
| 2 Mřížka pro přívod vzduchu          | 4 Přípojka pro vratné potrubí topení |
|                                      | 5 Kryt, elektrické přípojky          |



3.4.3 Součásti, kompresor



- |                                    |   |
|------------------------------------|---|
| 1 Rychloodvzdušňovač               | 7 Přípojka pro údržbu, ve vysokotlaké oblasti |
| 2 Tlakový snímač v topném okruhu   | 8 Kompresor, zapouzdřený                      |
| 3 Filtr                            | 9 Tlakový senzor, ve vysokotlaké oblasti      |
| 4 Kondenzátor (výměník tepla)      | 10 Přípojka pro údržbu, v nízkotlaké oblasti  |
| 5 Čerpadlo topení                  | 11 Elektronický expanzní ventil               |
| 6 Manostat, ve vysokotlaké oblasti | 12 Čtyřcestný přepínací ventil                |



- |                                       |                                      |
|---------------------------------------|--------------------------------------|
| 1 Filtr                               | 5 Přípojka pro vstup do topení       |
| 2 Tlakový snímač v nízkotlaké oblasti | 6 Přípojka pro vratné potrubí topení |
| 3 Odlučovač chladiva                  | 7 Snímač průtoku                     |
| 4 Jímka chladiva                      | 8 Teplotní senzor, na výparníku      |

3.5 Údaje na typovém štítku

Typový štítek se nachází na pravé venkovní straně výrobku.

Druhý typový štítek se nachází uvnitř výrobku. Je viditelný při demontáži víka opláštění.

	Údaj	Význam
	Sériové č.	Jednoznačné identifikační číslo zařízení
Názvosloví	VWL	Vaillant, tepelné čerpadlo, vzduch
	3, 5, 6, 7, 10, 12	Topný výkon v kW
	5	Topný provoz nebo chladicí provoz
	/6	Generace zařízení
	A	Venkovní jednotka
	230V	Elektrické připojení: 230 V: 1~/N/PE 230 V Bez údajů: 3~/N/PE 400 V
	IP	Třída ochrany
Symboly		Kompresor
		Regulátor

### 3 Popis výrobku

	Údaj	Význam
Symboly		Chladicí okruh
	P max	Dimenzovaný výkon, maximální
	I max	Dimenzovaný proud, maximální
	I	Náběhový proud
Chladicí okruh	MPa (bar)	Povolený provozní tlak (relativní)
	R290	Chladivo, typ
	GWP	Chladivo, Global Warming Potential
	kg	Chladivo, plnicí množství
	t CO <sub>2</sub>	Chladivo, ekvivalent CO <sub>2</sub>
Topný výkon, chladicí výkon	Ax/Wxx	Vstupní teplota vzduchu xx °C a teplota na výstupu do topení xx °C
	COP /	Topný faktor (Coefficient of Performance) a topný výkon
	EER /	Energetická účinnost (Energy Efficiency Ratio) a chladicí výkon

#### 3.6 Výstražná nálepka

Na výrobku jsou na více místech umístěny bezpečnostní výstražné nálepky. Výstražné nálepky obsahují pravidla chování při manipulaci s chladicím médiem R290. Výstražné nálepky se nesmí odstraňovat.

Symbol	Význam
	Varování před požárně nebezpečnými látkami, ve spojení s chladicím médiem R290.
	Oheň, otevřené světlo a kouření zakázány.
	Přečtěte si servisní pokyn, technický návod.

#### 3.7 Označení CE



Označením CE se dokládá, že výrobky podle prohlášení o shodě splňují základní požadavky příslušných směrnic.

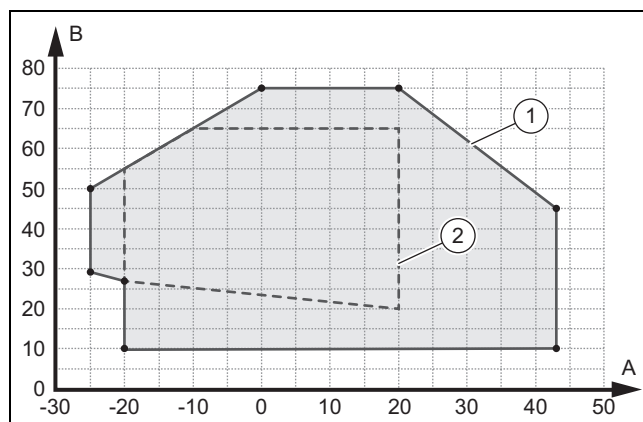
Prohlášení o shodě je k nahlédnutí u výrobce.

#### 3.8 Hranice použití

Výrobek pracuje mezi minimální a maximální venkovní teplotou. Tyto venkovní teploty definují hranice použití pro topný režim, ohřev teplé vody a chladicí režim. Provoz mimo hranice použití vede k vypnutí výrobku.

##### 3.8.1 Meze použití, topný provoz

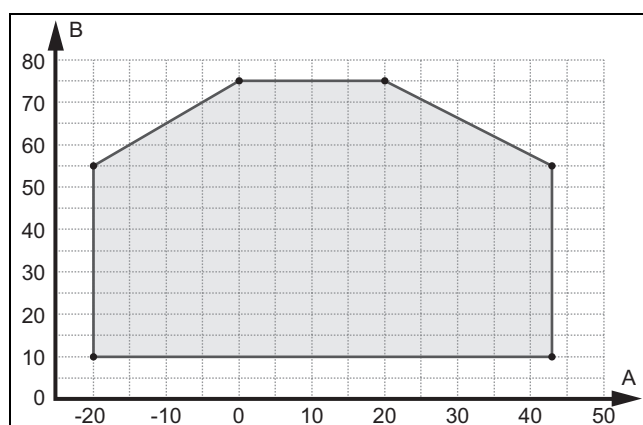
V topném režimu pracuje výrobek při venkovních teplotách od -25 °C do 43 °C.



A	Kor. venkovní tep.	1	Meze použití, topný provoz
B	Teplota topné vody	2	Oblast použití, podle EN 14511

##### 3.8.2 Hranice použití, ohřev teplé vody

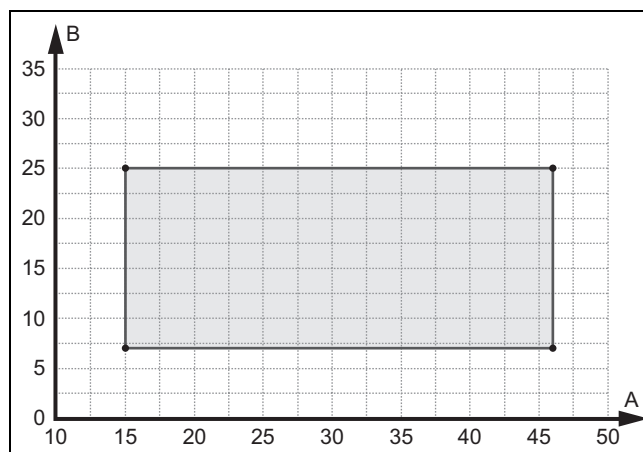
Při ohřevu teplé vody pracuje výrobek při venkovních teplotách od -20 °C do 43 °C.



A	Kor. venkovní tep.	B	Teplota topné vody
---	--------------------	---	--------------------

##### 3.8.3 Hranice použití, chladicí provoz

V chladicím režimu pracuje výrobek při venkovních teplotách od 15 °C do 46 °C.



A	Kor. venkovní tep.	B	Teplota topné vody
---	--------------------	---	--------------------

### 3.9 Rozmrazovací provoz

Při venkovních teplotách pod 5 °C může na lamelách výparníku zamrznat z kondenzovaná voda a tvořit námrazu. Námraza je zjištěna automaticky a v určitých intervalech je automaticky rozpouštěna.

Rozmrazování se provádí pomocí zpětného proudění chladicího okruhu při provozu tepelného čerpadla. Potřebná tepelná energie je odebírána topnému systému.

Správný rozmrazovací provoz je možný pouze v případě, že v topném systému obíhá minimální množství topné vody:

Výrobek	Aktivované přídavné topení, teplota topné vody > 25 °C	Deaktivované přídavné topení, teplota topné vody > 15 °C
VWL 35/6 a VWL 55/6	15 litrů	40 litrů
VWL 65/6 a VWL 75/6	20 litrů	55 litrů
VWL 105/6 a VWL 125/6	45 litrů	150 litrů

### 3.10 Bezpečnostní zařízení

Výrobek je vybaven technickými bezpečnostními zařízeními. Viz obrázek bezpečnostních zařízení (→ Strana 37).

Překročí-li tlak v chladicím okruhu maximální tlak 3,15 MPa (31,5 bar), manostat výrobek přechodně vypne. Po určité době proběhne nový pokus o spuštění. Po třech následných neúspěšných pokusech o spuštění se objeví chybové hlášení.

Je-li výrobek vypnutý, vytápění vany klikové skříň se zapne při výstupní teplotě kompresoru 7 °C, aby nedošlo k poškození při novém spuštění.

Je-li teplota na vstupu a výstupu z kompresoru nižší než -15 °C, kompresor se nespustí.

Je-li naměřená teplota na výstupu kompresoru vyšší než přípustná teplota, kompresor se vypne. Povolená teplota závisí na odpařovací a kondenzační teplotě.

Tlak v topném okruhu je sledován tlakovým snímačem. Klesne-li tlak pod 0,5 bar, dojde k poruchovému vypnutí. Stoupne-li tlak na více než 0,7 bar, bude porucha zresetována.

Množství cirkulační vody topného okruhu je sledováno snímačem průtoku. Není-li při požadavku na vytápění s běžícím cirkulačním čerpadlem zjištěn žádný průtok, kompresor se nespustí.

Klesne-li teplota topné vody pod 4 °C, aktivuje se automaticky funkce ochrany výrobku před mrazem spuštěním čerpadla topení.

## 4 Ochranná zóna

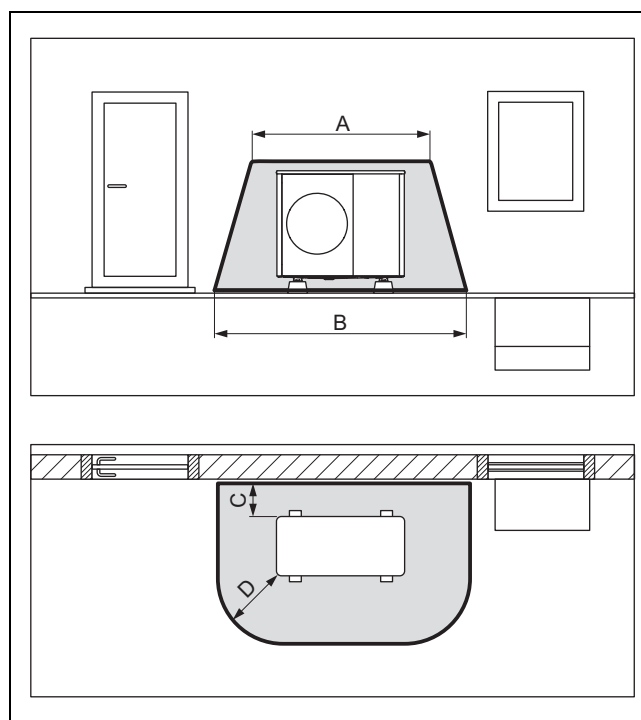
### 4.1 Ochranná zóna

Výrobek obsahuje chladicí médium R290. V případě netěsnosti se může unikající chladicí médium hromadit v blízkosti půdy. Chladicí médium se nesmí dostat do otvorů v budově, prohlubní nebo kanalizačních systémů. Chladicí médium se nesmí hromadit tak, aby to mohlo vést ke vzniku nebezpečně, výbušně, dusivé nebo toxické atmosféry

V bezprostředním okolí výrobku je definována ochranná zóna. V ochranné zóně se nesmí nacházet okna, dveře, větrací otvory, světlíky, vchody do sklepů, výlezy, plochá střešní okna nebo spádové trubky. Ochranná zóna se nesmí vztahovat na sousední pozemky nebo veřejné komunikační plochy.

V ochranné zóně nesmí být žádné zápalné zdroje jako zásuvky, světelné spínače, žárovky nebo elektrické spínače.

#### 4.1.1 Ochranná zóna, při instalaci na půdu před stěnu budovy

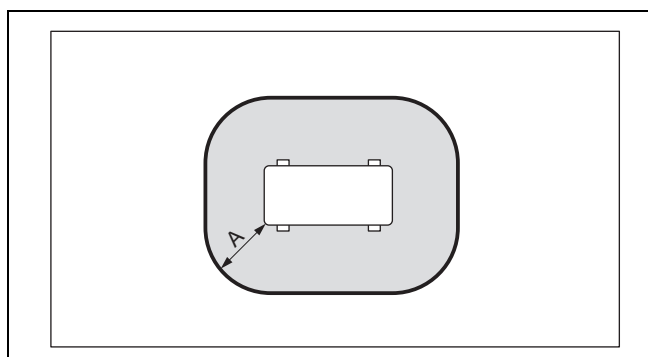


A	2 100 mm	C	200 mm/250 mm
B	3 100 mm	D	1 000 mm

Rozměr C je minimální vzdálenost od stěny, která musí být dodržena (→ Dodržování minimálních vzdáleností).

## 5 Montáž

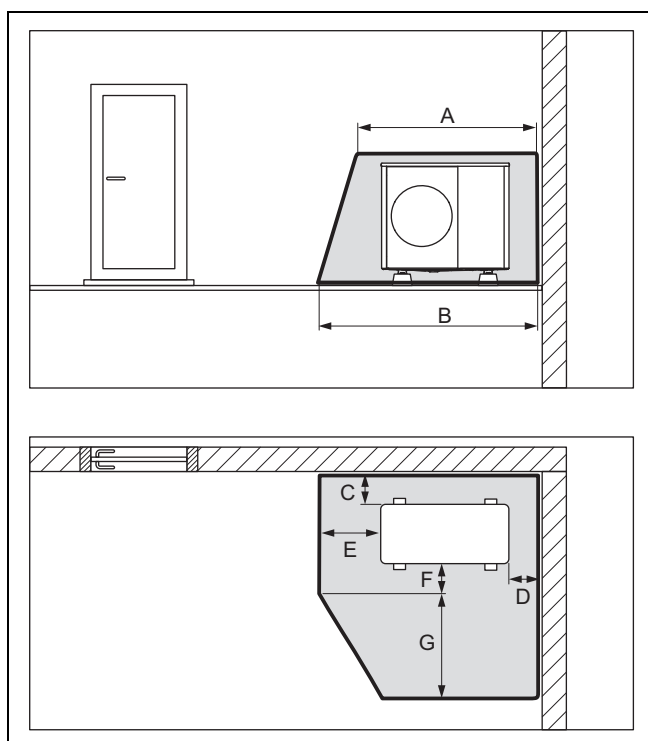
### 4.1.2 Ochranná zóna, při instalaci na půdu na pozemku a při instalaci na plochou střechu



A 1 000 mm

Rozměr A je vzdálenost obklopující výrobek.

### 4.1.3 Ochranná zóna, při instalaci na půdu v rohu budovy



A	2 100 mm	E	1 000 mm
B	2 600 mm	F	500 mm
C	200 mm/250 mm	G	1 800 mm
D	500 mm		

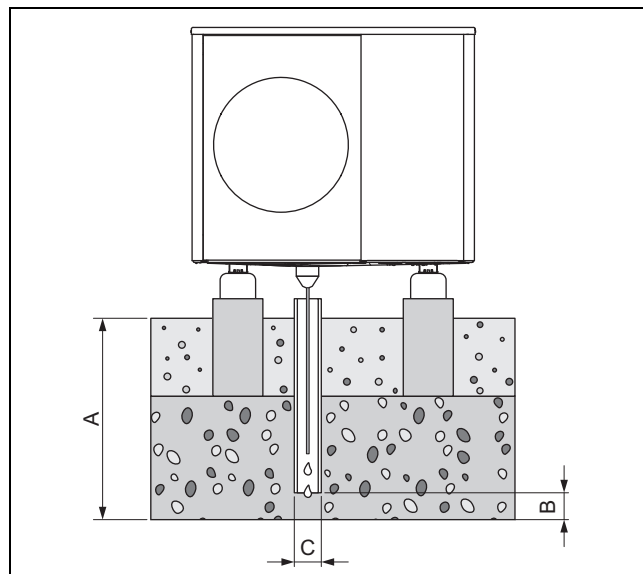
Znázorněn je pravý roh budovy. Rozměry C a D jsou minimální vzdálenosti od stěny, které musí být dodrženy (→ Dodržování minimálních vzdáleností). U levého rohu budovy se mění rozměr D.

### 4.2 Viz provedení odtoku kondenzátu

Výrobek obsahuje chladicí médium R290. V případě netěsnosti může unikající chladicí médium odtokem pro kondenzát proniknout do podloží. Chladicí médium se nesmí dostat do kanalizace.

Při instalaci na půdu musí být kondenzát sveden spádovou trubkou do štěrkového lože, které je v nezamrzné hloubce.

#### 4.2.1 Bezpečný vývod odtoku kondenzátu, při instalaci na půdu na pozemku



A	≥ 900 mm pro oblast s přizemními mrazíky, ≥ 600 mm pro oblast bez přizemních mrazíků	B	100 mm
C		C	100 mm

Spádová trubka musí ústít do dostatečně velkého štěrkového lože, aby mohl kondenzát volně odtékat.

Aby nedocházelo k zamrznutí kondenzátu, musí být topný drát namotán přes odtok kondenzátu do spádové trubky.

Spádová trubka nesmí být připojena ke stávajícímu podzemnímu odtokovému potrubí, které je spojeno s kanalizačním systémem

## 5 Montáž

### 5.1 Kontrola rozsahu dodávky

► Zkontrolujte obsah jednotek balení.

Počet	Označení
1	Tepelné čerpadlo, venkovní jednotka
1	Odtoková nálevka kondenzátu
1	Sáček s drobnými součástmi
1	Příslušná dokumentace

## 5.2 Přeprava výrobku



### Varování!

#### Nebezpečí zranění velkou hmotností při zvedání!

Příliš velká hmotnost při zvedání může způsobit zranění, např. na páteři.

- ▶ Dodržujte hmotnost výrobku.
- ▶ Výrobek VWL 35/6 až VWL 75/6 zvedejte minimálně ve čtyřech osobách.
- ▶ Výrobek VWL 105/6 a VWL 125/6 zvedejte minimálně v šesti osobách.



### Pozor!

#### Riziko věcných škod způsobených neodbornou přepravou!

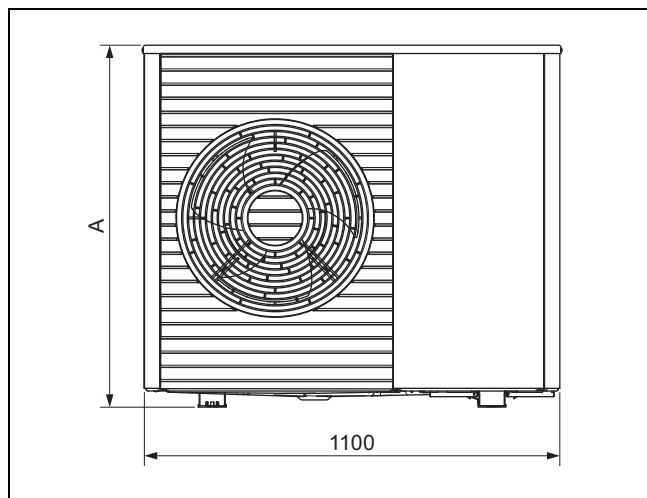
Výrobek nesmí být nikdy nakloněn o více než 45°. V opačném případě může při pozdějším provozu docházet k závadám v okruhu chladicího média.

- ▶ Výrobek naklánějte při přepravě maximálně o 45°.

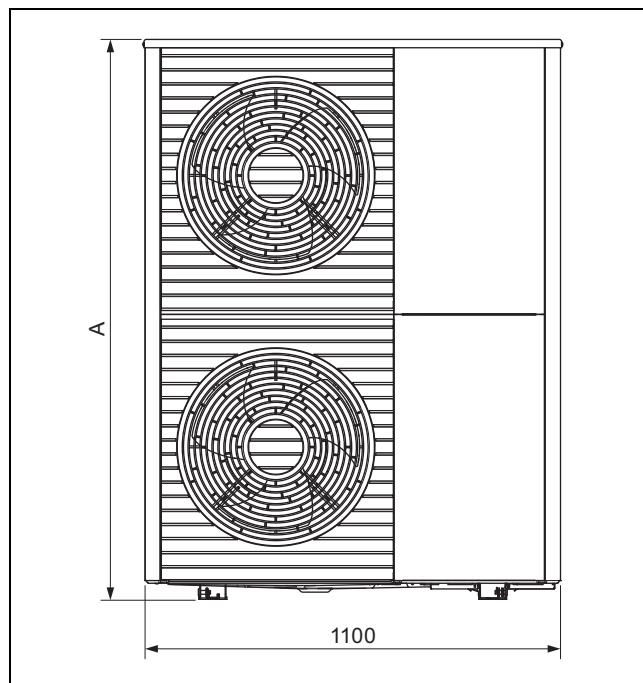
1. Přihlédněte k rozložení hmotnosti při přepravě. Výrobek je na pravé straně výrazně těžší než na levé.
2. Použijte přepravní smyčky nebo vhodný vozík.
3. Obložení chraňte proti poškození.
4. Po přepravě odstraňte přepravní smyčky.

## 5.3 Rozměry

### 5.3.1 Pohled zepředu

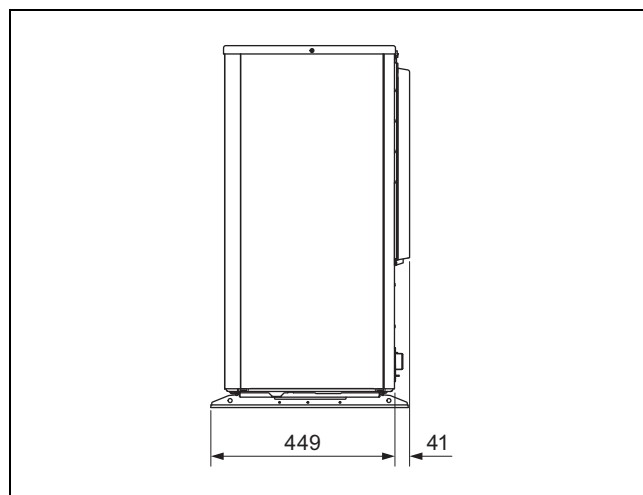


Výrobek	A
VWL 35/6 ...	765
VWL 55/6 ...	765
VWL 65/6 ...	965
VWL 75/6 ...	965

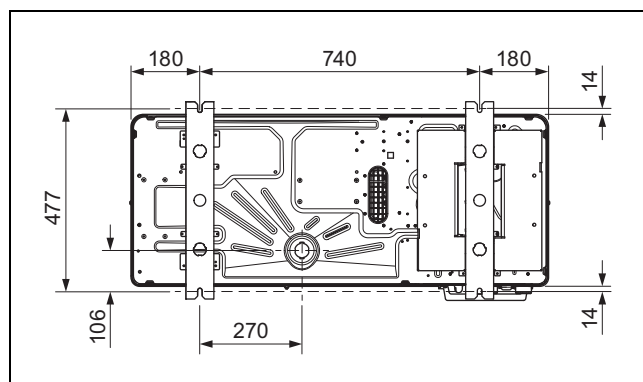


Výrobek	A
VWL 105/6 ...	1565
VWL 125/6 ...	1565

### 5.3.2 Boční pohled, vpravo

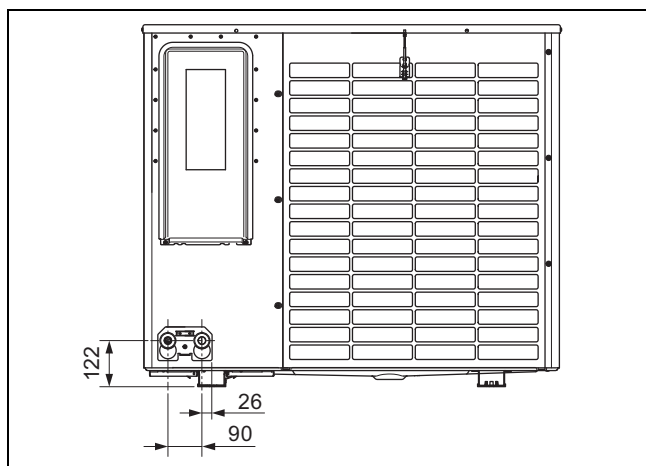


### 5.3.3 Spodní pohled



## 5 Montáž

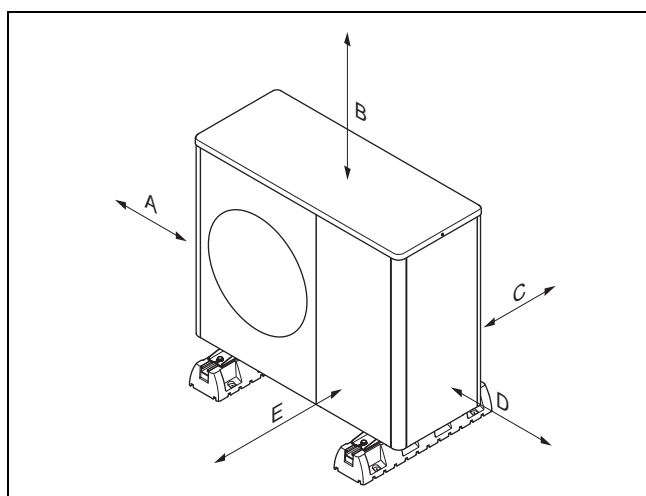
### 5.3.4 Zadní pohled



### 5.4 Dodržování minimálních vzdáleností

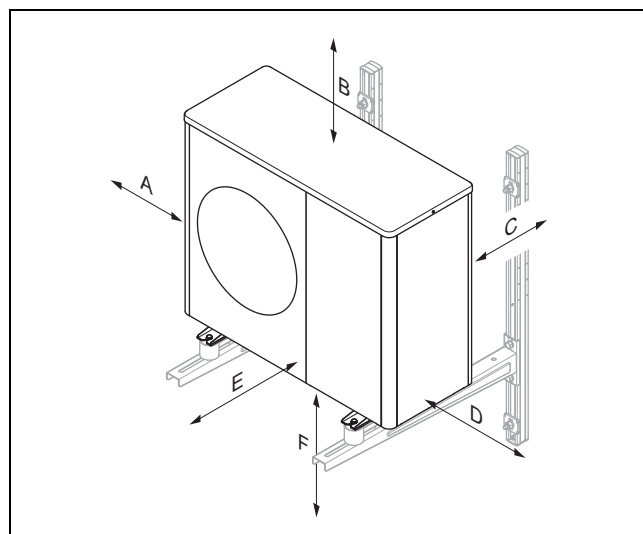
- ▶ Dodržujte uvedené minimální vzdálenosti, abyste zaručili dostatečné proudění vzduchu a usnadnili údržbářské práce.
- ▶ Zajistěte, aby byl k dispozici dostatečný prostor pro instalaci hydraulických vedení.

#### 5.4.1 Minimální vzdálenosti, pozemní instalace a montáž na plochou střechu



Minimální vzdálenost	Topný režim	Topný a chladicí provoz
A	100 mm	100 mm
B	1 000 mm	1 000 mm
C	200 mm	250 mm
D	500 mm	500 mm
E	600 mm	600 mm

### 5.4.2 Minimální vzdálenosti, nástěnná montáž



Minimální vzdálenost	Topný režim	Topný a chladicí provoz
A	100 mm	100 mm
B	1 000 mm	1 000 mm
C	200 mm	250 mm
D	500 mm	500 mm
E	600 mm	600 mm
F	300 mm	300 mm

### 5.5 Podmínky montáže

Výrobek je vhodný pro způsoby montáže instalace na půdu, montáž na stěnu a montáž na plochou střechu.

Montáž na šikmou střechu není dovolená.

Nástěnná montáž se závěsnou lištou z příslušenství není povolena pro výrobky VWL 105/6 a VWL 125/6.

### 5.6 Volba místa montáže



#### Nebezpečí!

#### Nebezpečí zranění při tvoření námrazy!

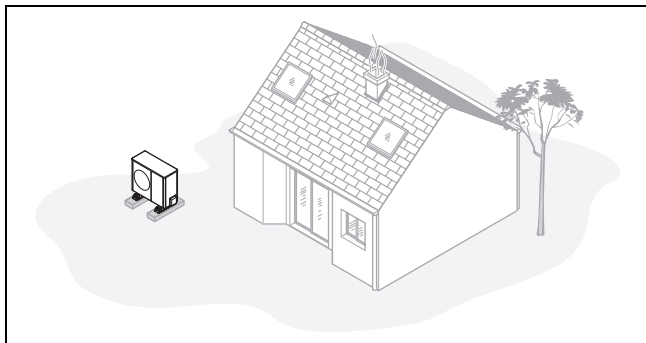
Teplota na výstupu vzduchu je nižší než venkovní teplota. Může se tak tvořit námraza.

- ▶ Zvolte místo a orientaci, při které má výstup vzduchu vzdálenost minimálně 3 m od chodníků, dlážděných ploch a svislých trubek.

- ▶ Mějte na paměti, že montáž v prohlubních nebo místech, která neumožňují únik vzduchu, není povolena.
- ▶ Je-li místo instalace v bezprostřední blízkosti pobřežní linie, dbejte na to, aby byl výrobek chráněn dodatečných ochranným zařízením proti stříkající vodě.
- ▶ Dodržujte vzdálenost od hořlavých látek nebo zápalných plynů.
- ▶ Dodržujte vzdálenost od zdrojů tepla.
- ▶ Nevystavujte venkovní jednotku znečištěnému, prašnému nebo korozivnímu vzduchu.
- ▶ Dodržujte vzdálenost od ventilačních otvorů nebo větracích šachet.

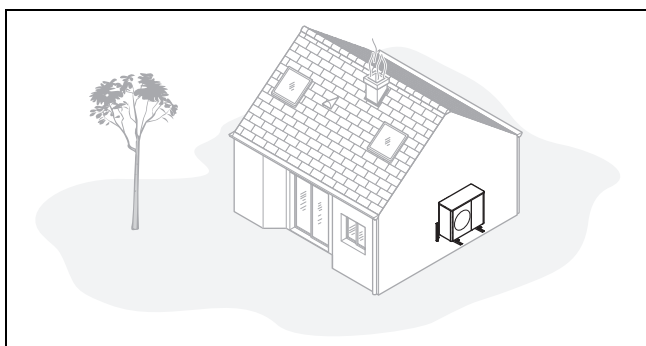
- ▶ Dodržujte vzdálenost od opadavých stromů a keřů.
- ▶ Zajistěte, aby místo montáže leželo pod hranicí 2 000 m nad mořem.
- ▶ Dodržujte emise hluku. Dodržujte vzdálenost od hlukově citlivých oblastí sousedních pozemků. Zvolte místo instalace s co největší vzdáleností od oken sousední budovy. Zvolte místo s co největší vzdáleností od vlastní ložnice.
- ▶ Zvolte místo instalace, které je snadno přístupné, aby bylo možné provádět údržbu a servis.
- ▶ Sousedí-li místo instalace s místem pro pojíždění vozidel, chraňte výrobek ochrannou mříží proti nárazu.

**Podmínka:** speciálně u pozemní instalace



- ▶ Vyhněte se místu montáže, které leží v rohu, ve výklenku, mezi zdmi nebo mezi oplocením.
- ▶ Zabraňte zpětnému nasávání vzduchu z výstupu vzduchu.
- ▶ Zajistěte, aby se v podzemí nehromadila voda. Zajistěte, aby podzemí vodu dobře absorbovalo.
- ▶ Pro odtok kondenzátu naplánujte šterkové a pískové lože.
- ▶ Zvolte místo instalace, které je v zimě chráněno proti velkému hromadění sněhu.
- ▶ Zvolte místo instalace, na kterém na vstup vzduchu nepůsobí silné větry. Přístroj umístěte pokud možno příčně k hlavnímu směru větru.
- ▶ Není-li místo montáže chráněno proti větru, naplánujte postavení ochranné stěny.
- ▶ Dodržujte emise hluku. Vyhněte se rohům, výklenkům nebo místům mezi zdmi. Zvolte místo instalace s dobrou absorpcí hluku (např. trávníky, keře, palisády).
- ▶ Naplánujte podzemní pokládku hydraulických a elektrických vedení. Naplánujte ochrannou trubku, která vede od venkovní jednotky stěnou budovy.

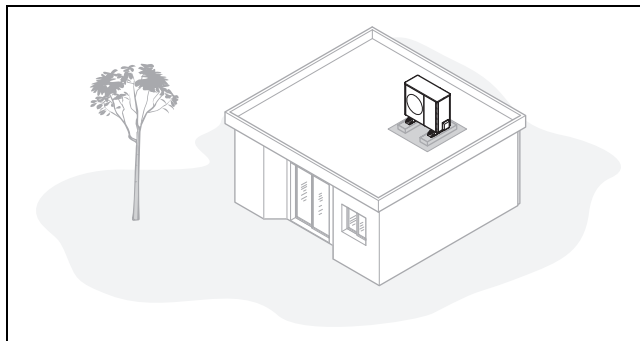
**Podmínka:** speciálně u nástěnné montáže



- ▶ Zajistěte, aby stěna splňovala statické požadavky. Zohledněte hmotnost závěsné lišty (příslušenství) a venkovní jednotky.

- ▶ Vyhněte se montážní poloze v blízkosti okna.
- ▶ Dodržujte emise hluku. Dodržujte vzdálenost od odrazných stěn budovy.
- ▶ Naplánujte pokládku hydraulických a elektrických vedení. Naplánujte průchodku stěnou.

**Podmínka:** speciálně u montáže na plochou střechu



- ▶ Výrobek montujte pouze na budovy s masivní konstrukcí a průběžně litým betonovým stropem.
- ▶ Výrobek nemontujte na budovy s dřevěnou konstrukcí nebo lehkou střechou.
- ▶ Zvolte místo instalace, které je snadno přístupné, aby bylo možné výrobek pravidelně čistit od listů nebo sněhu.
- ▶ Zvolte místo instalace, na kterém na vstup vzduchu nepůsobí silné větry. Přístroj umístěte pokud možno příčně k hlavnímu směru větru.
- ▶ Není-li místo montáže chráněno proti větru, naplánujte postavení ochranné stěny.
- ▶ Dodržujte emise hluku. Dodržujte vzdálenost od sousedních budov.
- ▶ Naplánujte pokládku hydraulických a elektrických vedení. Naplánujte průchodku stěnou.

## 5.7 Příprava k montáži a instalaci



### Nebezpečí!

**Nebezpečí ohrožení života ohněm nebo výbuchem v případě netěsnosti chladicího okruhu!**

Výrobek obsahuje hořlavé chladicí médium R290. V případě netěsnosti může unikající chladicí médium smísením se vzduchem vytvořit hořlavou směs. Hrozí nebezpečí vzplanutí a výbuchu.

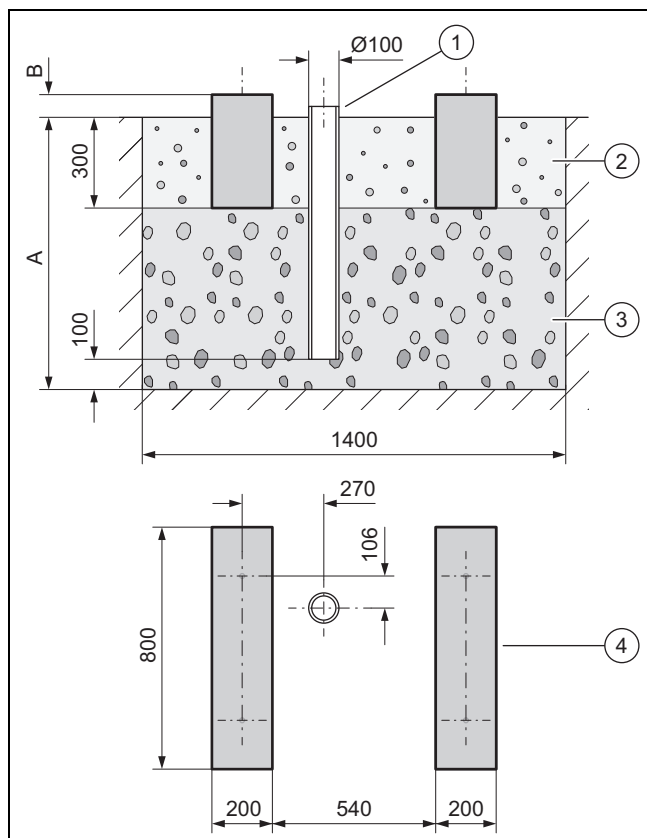
- ▶ Výrobek udržujte mimo dosah zápalných zdrojů. Zejména otevřených plamenů, horkých povrchů o teplotě vyšší než 370 °C, elektrických zařízení představujících zápalný zdroj a statických výbojů.

- ▶ Před zahájením prací respektujte všechna základní bezpečnostní pravidla.
- ▶ Zajistěte, aby všechny nástroje na elektřinu, které se používají při pracích v ochranné zóně, byly mimo dosah zápalných zdrojů.

## 5 Montáž

### 5.8 Pozemní instalace

#### 5.8.1 Vytvoření základu



- ▶ Vykopejte v zemi díru. Dodržujte doporučené rozměry podle obrázku.
- ▶ Osadte spádovou trubku (1) pro odvod kondenzátu.
- ▶ Nasypte vrstvu hrubého štěrku propustného pro vodu (3).
- ▶ Hloubku (A) určete podle místních podmínek.
  - Oblast s přizemními mrazíky: minimální hloubka: 900 mm
  - Oblast bez přizemních mrazíků: minimální hloubka: 600 mm
- ▶ Výšku (B) určete podle místních podmínek.
- ▶ Vytvořte dva základové pásy (4) z betonu. Dodržujte doporučené rozměry podle obrázku.
- ▶ Mezi základové pásy a kolem nich nasypete štěrkové lože (2) pro odvod kondenzátu.

#### 5.8.2 Instalace výrobku

1. Podle požadovaného typu montáže použijte vhodné výrobky z příslušenství.
  - Malé tlumicí patky
  - Velké tlumicí patky
  - Zvyšovací podstavec a malé tlumicí patky
2. Vyrovnajte výrobek přesně vodorovně.

#### 5.8.3 Montáž potrubí k odvodu kondenzátu



##### Nebezpečí!

##### Nebezpečí zranění zmrzlým kondenzátem!

Zmrzlý kondenzát na chodnících může způsobit pád.

- ▶ Zajistěte, aby se vytékající kondenzát nedostával na chodníky a netvořil na nich led.

##### Podmínka: Region s přizemním mrazem

- ▶ Spojte odtokovou nálevku kondenzátu s plechovým dnem výrobku a zajistěte ji otočením o 1/4 otáčky.
- ▶ Odtokovou nálevku kondenzátu prostrčte topný drát.
- ▶ Zajistěte, aby byla odtoková nálevka kondenzátu umístěna uprostřed svislé trubky. Viz rozměrový výkres (→ Strana 22).

##### Podmínka: Region bez přizemního mrazu

- ▶ Spojte odtokovou nálevku kondenzátu s plechovým dnem výrobku a zajistěte ji otočením o 1/4 otáčky.
- ▶ Spojte odtokovou nálevku kondenzátu s dnem a hadicí pro odtok kondenzátu.
- ▶ Odtokovou nálevku kondenzátu a dnem prostrčte topný drát do hadice pro odtok kondenzátu.

### 5.9 Montáž na stěně

#### 5.9.1 Zajištění bezpečnosti práce

- ▶ Zajistěte bezpečný přístup k montážní poloze na stěně.
- ▶ Provádíte-li práce na výrobku ve výšce nad 3 m, namontujte technickou ochranu proti pádu.
- ▶ Dodržujte místní zákony a předpisy.

#### 5.9.2 Instalace výrobku

1. Zkontrolujte konstrukci a nosnost stěny. Dodržujte hmotnost výrobku.
2. Použijte závěsnou lištu odpovídající konstrukci stěny z příslušenství.
3. Použijte malé tlumicí patky z příslušenství.
4. Vyrovnajte výrobek přesně vodorovně.

#### 5.9.3 Montáž potrubí k odvodu kondenzátu



##### Nebezpečí!

##### Nebezpečí zranění zmrzlým kondenzátem!

Zmrzlý kondenzát na chodnících může způsobit pád.

- ▶ Zajistěte, aby se vytékající kondenzát nedostával na chodníky a netvořil na nich led.

1. Spojte odtokovou nálevku kondenzátu s plechovým dnem výrobku a zajistěte ji otočením o 1/4 otáčky.
2. Pod výrobkem vytvořte štěrkové lože, do kterého může odtékat příslušný kondenzát.



## 5.10 Montáž na plochou střechu

### 5.10.1 Zajištění bezpečnosti práce

- ▶ Zajistěte bezpečný přístup na plochou střechu.
- ▶ Dodržujte bezpečnostní prostor 2 m od hrany, kde hrozí nebezpečí pádu, zvětšený o potřebnou vzdálenost pro práci na výrobku. Do bezpečnostního prostoru se nesmí vstupovat.
- ▶ Není-li to možné, namontujte na hraně, kde hrozí nebezpečí pádu, technické zabezpečení před pádem, např. zátěžové zábradlí. Alternativně instalujte technické zachytné zařízení, např. lešení nebo zachytné síť.
- ▶ Dodržujte dostatečný odstup od střešního průlezu a oken ploché střechy. Střešní průlez a okna ploché střechy zajistěte během prací proti přístupu a propadu, např. bariérou.

### 5.10.2 Instalace výrobku



#### Varování!

#### Nebezpečí zranění překlopením za větru!

Při zatížení větrem se může výrobek překloupnout.

- ▶ Použijte betonový podstavec a neklouzavou bezpečnostní podložku. Přišroubujte výrobek k betonovému podstavci.

1. Použijte velké tlumící patky z příslušenství.
2. Vyrovnajte výrobek přesně vodorovně.

### 5.10.3 Montáž potrubí k odvodu kondenzátu

1. Potrubí k odvodu kondenzátu připojte nejkratší cestou ke svislé trubce.
2. Podle místních podmínek instalujte pomocné elektrické topení proti zamrznutí potrubí k odvodu kondenzátu.

## 6 Hydraulická instalace

### 6.1 Způsob instalace přímé napojení nebo rozpojení systému

U přímého napojení je venkovní jednotka hydraulicky přímo spojena s vnitřní jednotkou a topným systémem. V tomto případě hrozí při mrazu nebezpečí zamrznutí venkovní jednotky.

U rozpojení systému je topný okruh rozdělen na primární a sekundární topný okruh. Rozpojení je přitom realizováno volitelným vloženým výměníkem tepla, který je umístěn ve vnitřní jednotce nebo v budově. Je-li primární topný okruh naplněn směsí nemrznoucí kapaliny a vody, pak je venkovní jednotka v případě mrazu i v případě výpadku proudu chráněna před zamrznutím.

### 6.2 Zajištění minimálního množství cirkulační vody

U topných systémů, které jsou vybaveny převážně termostatickými nebo elektrickými ventily, musí být zajištěn stálý, dostatečný průtok tepelným čerpadlem. Při dimenzování topného systému musí být zajištěno u topné vody minimální množství cirkulační vody.

### 6.3 Požadavky na hydraulické komponenty

Plastové trubky, které se používají pro topný okruh mezi budovou a výrobkem, musí být difuzně nepropustné.

Potrubí, která se používají pro topný okruh mezi budovou a výrobkem, musí mít tepelnou izolaci odolnou vůči UV záření a vysokým teplotám.

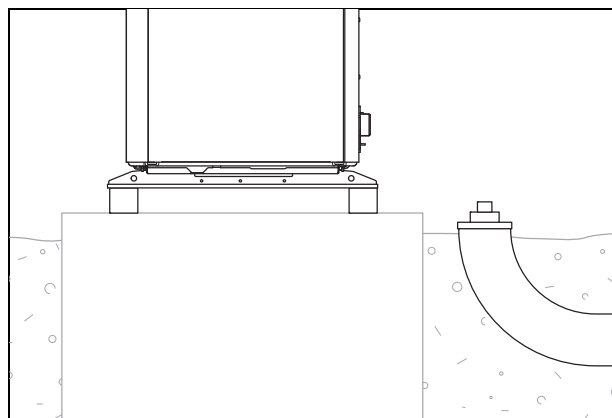
### 6.4 Příprava instalace hydrauliky

1. Před připojením výrobku pečlivě propláchněte topný systém, abyste v potrubí odstranili případné zbytky!
2. Provádíte-li pájení na přípojkách, pak je proveďte, dokud příslušná potrubí ještě nejsou nainstalována na výrobku.
3. Do vratného potrubí topení nainstalujte filtr pro zachycení nečistot.

### 6.5 Položení potrubí k výrobku

1. Vedte potrubí pro topný okruh od budovy průchodkou ve stěně k výrobku.

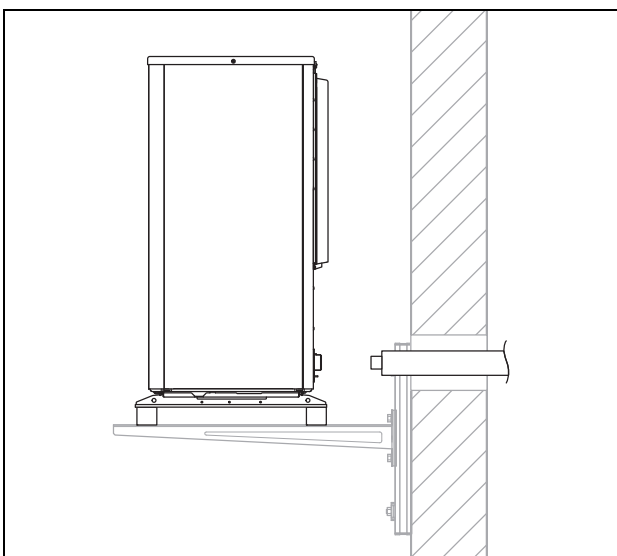
**Platnost:** Pozemní instalace



- ▶ Potrubí instalujte ve vhodné ochranné trubce v zemi, jak je jako příklad znázorněno na obrázku.
- ▶ Rozměry a vzdálenosti zjistěte z montážního návodu pro příslušenství (připojovací konzola, připojovací sada).

## 7 Elektrická instalace

**Platnost:** Montáž na stěně

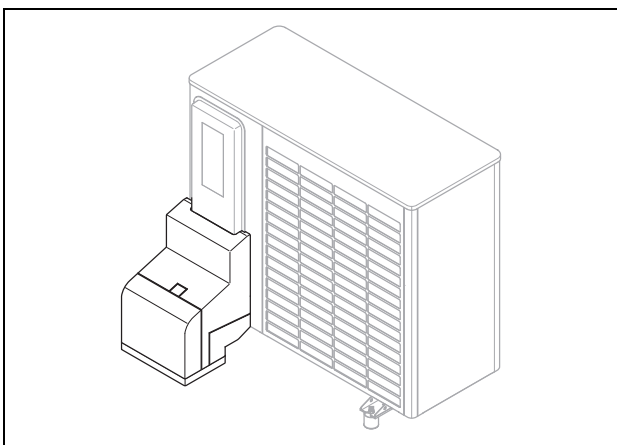


- ▶ Potrubí vedte průchodkou ve stěně k výrobku, jak je zobrazeno na obrázku.
- ▶ Položte potrubí zevnitř směrem ven se spádem cca 2°.
- ▶ Rozměry a vzdálenosti zjistěte z montážního návodu pro příslušenství (připojovací konzola, připojovací sada).

### 6.6 Připojení potrubí k výrobku

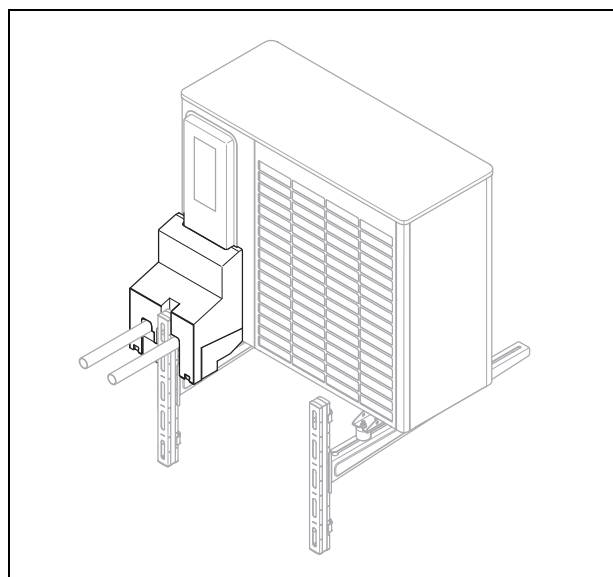
1. Odstraňte krytky na hydraulických přípojkách.

**Platnost:** Pozemní instalace



- ▶ Použijte připojovací konzolu a příložené díly z příslušenství.
- ▶ Zkontrolujte těsnost všech připojení.

**Platnost:** Montáž na stěně



- ▶ Použijte připojovací konzolu a příložené díly z příslušenství.
- ▶ Zkontrolujte těsnost všech připojení.

### 6.7 Ukončení instalace hydrauliky

1. Podle konfigurace zařízení nainstalujte další potřebné bezpečnostní komponenty.
2. Není-li výrobek instalován na nejvyšším místě v topném okruhu, instalujte na vyvýšených místech, kde se může hromadit vzduch, přídavné odzdušňovací ventily.
3. Zkontrolujte těsnost všech připojení.

### 6.8 Volitelně: Připojte výrobek k bazénu

1. Nepřipojujte topný okruh výrobku tepelného čerpadla přímo k bazénu.
2. Použijte vhodný odpojovací tepelný výměník a další komponenty potřebné pro tuto instalaci.

## 7 Elektrická instalace

Toto zařízení souhlasí s IEC 61000-3-12 za předpokladu, že zkratový výkon  $S_{sc}$  na připojovacím bodu zákaznického zařízení s veřejnou sítí je větší nebo roven 33. Instalátor nebo provozovatel zařízení je odpovědný za to, že je toto zařízení v případě potřeby po dohodě s provozovatelem sítě připojeno pouze na připojovacím bodu s hodnotou  $S_{sc}$  větší nebo rovnou 33.

## 7.1 Příprava elektroinstalace



### Nebezpečí!

### Nebezpečí úrazu elektrickým proudem u neodborně provedené elektrické přípojky!

Neodborně provedená elektrická přípojka může negativně ovlivnit provozní bezpečnost výrobku a způsobit zranění osob a věcné škody.

- Elektroinstalaci provádějte pouze v případě, že jste vyškoleným servisním technikem a máte pro tuto činnost kvalifikaci.

1. Dodržujte technické přípojovací podmínky pro připojení na síť nízkého napětí provozovatele rozvodné sítě.
2. Zjistěte, zda je pro výrobek k dispozici funkce HDO a jak má být provedeno napájení výrobku podle druhu vypínání.
3. Na typovém štítku zjistěte, zda výrobek vyžaduje elektrické připojení 1~/230V, nebo 3~/400V.
4. Na typovém štítku zjistěte dimenzovaný proud výrobku. Z něho odvoďte vhodné průřezy elektrických vedení.
5. Připravte instalaci elektrických vedení z budovy průchodkou stěnou k výrobku. Přesahuje-li délka vedení 10 m, připravte navzájem oddělenou instalaci síťové přípojky a senzorického/sběrníkového vedení.

## 7.2 Požadavky na kvalitu síťového napětí

Pro síťové napětí 1fázové sítě 230 V musí být tolerance +10 % až -15 %.

Pro síťové napětí 3fázové sítě 400 V musí být tolerance +10 % až -15 %. Pro rozdíl napětí mezi jednotlivými fázemi musí být tolerance  $\pm 2$  %.

## 7.3 Požadavky na elektrické komponenty

Pro síťové připojení musí být použity ohebné hadice vhodné pro položení venku. Specifikace musí odpovídat minimálně normě 60245 IEC 57 se zkratkou H05RN-F.

Elektrická odpojovací zařízení musí mít vzdálenost kontaktů nejméně 3 mm.

Pro elektrické jištění se používá inertní ochrana s charakteristikou C. U třífázového připojení k síti musí mít jističe třípólové spínání.

Stanoví-li tak předpisy pro místo montáže, používají se pro ochranu osob jističe chybného proudu typu B citlivé pro univerzální proud.

Pro vedení eBUS se nesmějí používat vedení se zkroucenými páry vodičů.

## 7.4 Elektrické odpojovací zařízení

Elektrické odpojovací zařízení je v tomto návodu označeno také jako odpojovač. Jako odpojovač se obvykle používá pojistka, příp. elektrický jistič, který je namontovaný ve skřínce s elektroměrem/pojistkami pro budovu.

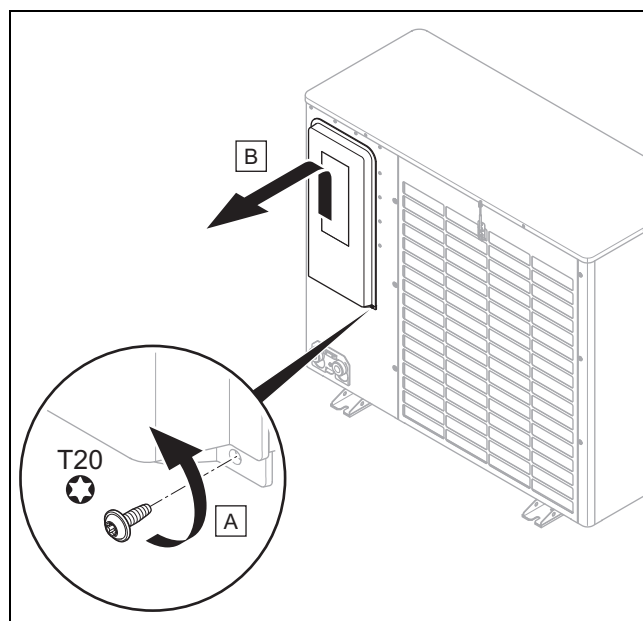
## 7.5 Instalace komponent pro funkci HDO

**Podmínka:** Zajištění funkce HDO

Tvorba tepla tepelným čerpadlem je dodavatelem energie občas vypnuta. Vypnutí může proběhnout dvěma způsoby:

- Signál pro vypnutí je přiveden na přípojku S21 vnitřní jednotky.
- Signál vypnutí je přiveden na chránič instalovaný zákazníkem ve skřínce s elektroměrem/pojistkami.
- Instalujte a připojte dodatečné komponenty ve skříní elektroměru/pojistné skříní budovy. Postupujte přitom podle schématu zapojení v příloze návodu k instalaci vnitřní jednotky.

## 7.6 Demontáž krytu elektrických přípojek

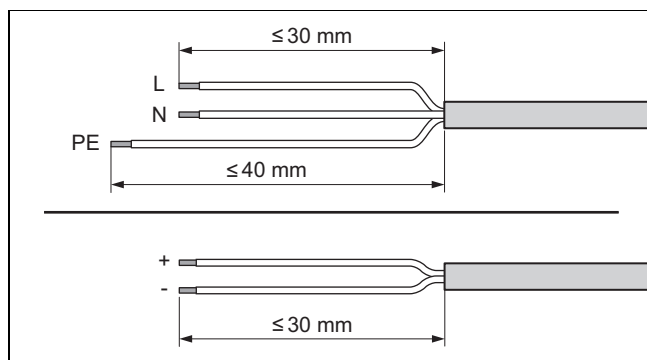


1. Dbejte na to, aby kryt obsahoval bezpečnostní těsnění, které musí být účinné při netěsnosti v okruhu chladiva.
2. Demontujte kryt, jak je znázorněno na obrázku, bez poškození okrajového těsnění.

## 7.7 Odstranění obalu elektrického vedení

1. Podle potřeby elektrické vedení zkrat'te.

## 7 Elektrická instalace



2. Odstraňte obal elektrického vedení, jak je znázorněno na obrázku. Dbejte přitom na to, abyste nepoškodili izolaci jednotlivých vodičů.
3. Aby nedocházelo ke zkratům při uvolnění jednotlivých vodičů, opatřete odizolované konce vodičů koncovými objímkami.

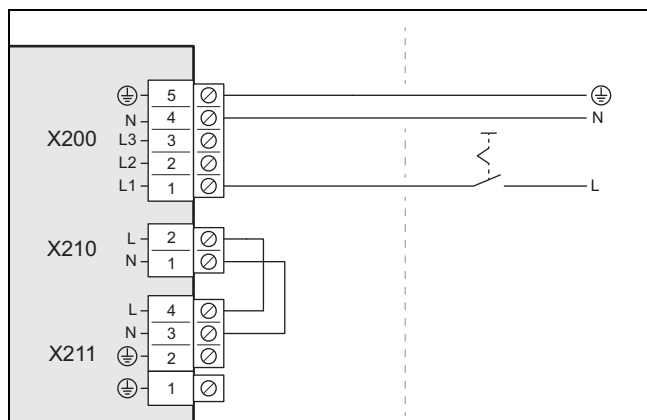
### 7.8 Vytvoření napájení, 1~/230V

- Zjistěte druh připojení:

Případ	Druh připojení
HDO není k dispozici	jednoduché napájení
HDO je k dispozici, vypnutí přes přípojku S21	
HDO je k dispozici, vypnutí přes oddělovací ochranu	dvojitě napájení

#### 7.8.1 1~/230V, jednoduché napájení

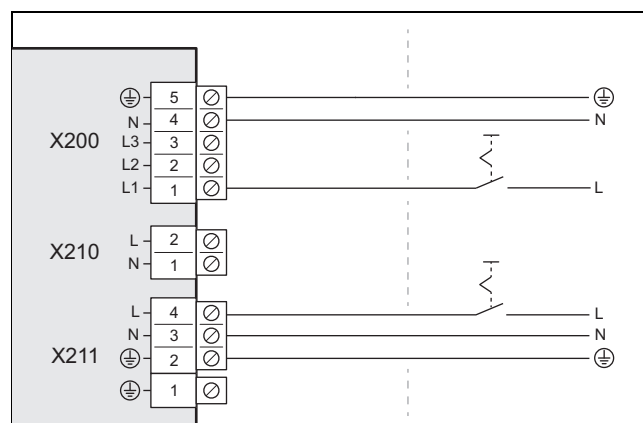
1. V souladu s předpisy pro místo montáže instalujte pro výrobek jeden jistič chybného proudu.



2. Pro výrobek instalujte v budově odpojovač, jak je znázorněno na obrázku.
3. Použijte třípólový síťový připojovací kabel. Vedťe je od budovy průchodkou ve stěně k výrobku.
4. Síťový připojovací kabel připojte ve spínací skříňce k přípojce X200.
5. Upevněte síťový připojovací kabel svorkou pro odlehčení tahu.

#### 7.8.2 1~/230V, dvojitě napájení

1. V souladu s předpisy pro místo montáže instalujte pro výrobek dva jističe chybného proudu.



2. Pro výrobek instalujte v budově dva odpojovače, jak je znázorněno na obrázku.
3. Použijte dva třívodičové síťové připojovací kabely. Vedťe je od budovy průchodkou ve stěně k výrobku.
4. Síťový připojovací kabel (od elektroměru tepelného čerpadla) připojte ve spínací skříňce k přípojce X200.
5. Odstraňte dvoupólový můstek na přípojce X210.
6. Síťový připojovací kabel (od domovního elektroměru) připojte k přípojce X211.
7. Upevněte síťové připojovací kabely svorkami pro odlehčení tahu.

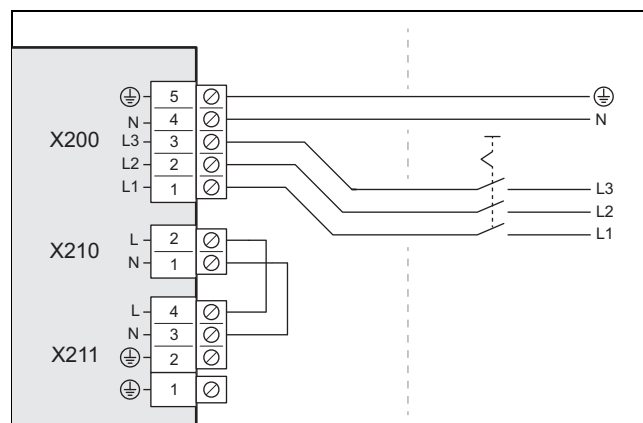
### 7.9 Vytvoření napájení, 3~/400V

- Zjistěte druh připojení:

Případ	Druh připojení
HDO není k dispozici	jednoduché napájení
HDO je k dispozici, vypnutí přes přípojku S21	
HDO je k dispozici, vypnutí přes oddělovací ochranu	dvojitě napájení

#### 7.9.1 3~/400V, jednoduché napájení

1. V souladu s předpisy pro místo montáže instalujte pro výrobek jeden jistič chybného proudu.

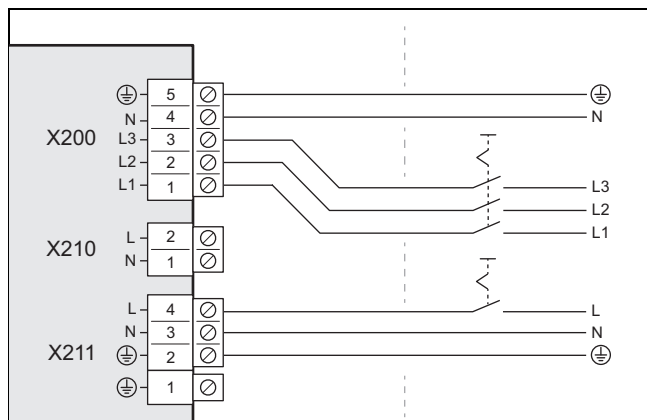


2. Pro výrobek instalujte v budově odpojovač, jak je znázorněno na obrázku.
3. Použijte pětipólový síťový připojovací kabel. Vedťe je od budovy průchodkou ve stěně k výrobku.

4. Síťový přípojovací kabel připojte ve spínací skříňce k přípojce X200.
5. Upevněte síťový přípojovací kabel svorkou pro odlehčení tahu.

## 7.9.2 3~/400V, dvojitě napájení

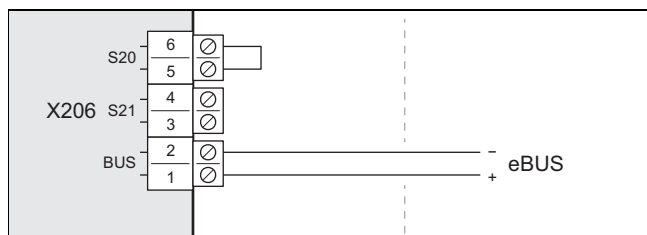
1. V souladu s předpisy pro místo montáže instalujte pro výrobek dva jističe chybného proudu.



2. Pro výrobek instalujte dva odpojovače, jak je znázorněno na obrázku.
3. Použijte pětipólový síťový přípojovací kabel (od elektroměru tepelného čerpadla) a třípólový síťový přípojovací kabel (od domovního elektroměru). Vedte je od budovy průchodkou ve stěně k výrobku.
4. Pětipólový síťový přípojovací kabel připojte ve spínací skříňce k přípojce X200.
5. Odstraňte dvoupólový můstek na přípojce X210.
6. Třípólový síťový přípojovací kabel připojte k přípojce X211.
7. Upevněte síťové přípojovací kabely svorkami pro odlehčení tahu.

## 7.10 Připojení vedení eBUS

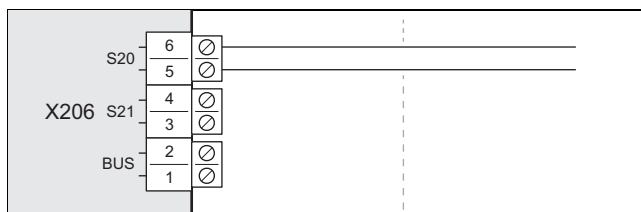
1. Použijte dvoupólové vedení eBUS s průřezem vodiče minimálně 0,75 mm<sup>2</sup>. Vedte je od budovy průchodkou ve stěně k výrobku.



2. Vedení eBUS připojte k přípojce X206, BUS.
3. Vedení eBUS upevněte svorkou pro odlehčení tahu.

## 7.11 Připojení bezpečnostního termostatu

1. Použijte dvoupólový kabel s průřezem minimálně 0,75 mm<sup>2</sup>. Vedte je od budovy průchodkou ve stěně k výrobku.



2. Odstraňte můstek na přípojce X206, S20. Zde vedení připojte.
3. Vedení upevněte svorkou pro odlehčení tahu.

## 7.12 Připojení příslušenství

- Dodržujte schéma zapojení v příloze.

## 7.13 Montáž krytu elektrických přípojek

1. Dbejte na to, aby kryt obsahoval bezpečnostní těsnění, které musí být účinné při netěsnosti v okruhu chladiva.
2. Upevněte kryt zapuštěním do aretace, aniž byste poškodili okrajové těsnění.
3. Upevněte kryt dvěma šrouby na dolním okraji.

# 8 Uvedení do provozu

## 8.1 Kontrola před zapnutím

- Zkontrolujte, zda jsou správně provedeny všechny hydraulické přípojky.
- Zkontrolujte, zda jsou správně provedeny všechny elektrické přípojky.
- Zkontrolujte podle druhu připojení, zda je instalován jeden nebo dva odpojovače.
- Je-li tato skutečnost předepsána pro místo montáže, zkontrolujte, zda je instalován jistič chybného proudu.
- Přečtěte si návod k obsluze.
- Zajistěte, aby od montáže do zapnutí výrobku uběhlo minimálně 30 minut.
- Zajistěte, aby byl namontován kryt elektrických přípojek.

## 8.2 Zapnutí výrobku

- Vypněte v budově všechny odpojovače, které jsou spojené s výrobkem.

## 8.3 Kontrola a úprava topné/plnicí a doplňovací vody



### Pozor!

**Riziko věcných škod v důsledku nekvalitní topné vody**

- Zajistěte dostatečnou kvalitu topné vody.

- Než systém začnete napouštět nebo dopouštět, zkontrolujte kvalitu topné vody.

### Kontrola kvality topné vody

- Odeberte trochu vody z topného okruhu.

## 8 Uvedení do provozu

- ▶ Zkontrolujte vzhled topné vody.
- ▶ Zjistíte-li sedimentující látky, musíte systém vyčistit.
- ▶ Magnetickou tyčí zkontrolujte, zda je přítomen magnetit (oxid železitý).
- ▶ Zjistíte-li magnetit, systém vyčistěte a proveďte vhodná opatření pro ochranu proti korozi. Nebo namontujte magnetický filtr.
- ▶ Zkontrolujte hodnotu pH odebrané vody při 25 °C.
- ▶ U hodnot pod 8,2 nebo nad 10,0 vyčistěte systém a upravte topnou vodu.
- ▶ Zajistěte, aby se do topné vody nedostal kyslík.

### Kontrola plnicí a doplňovací vody

- ▶ Než systém napustíte, změřte tvrdost plnicí a doplňovací vody.

### Úprava plnicí a doplňovací vody

- ▶ Při úpravě vody dodržujte platné předpisy a technické normy.

Nestanoví-li předpisy a technické normy vyšší požadavky, platí tyto požadavky:

Topnou vodu musíte upravovat,

- překračuje-li celkové množství plnicí a doplňovací vody během doby používání systému trojnásobek jmenovitého objemu topného systému nebo
- nejsou-li splněny mezní hodnoty uvedené v následující tabulce nebo
- je-li hodnota pH topné vody nižší než 8,2 nebo vyšší než 10,0.

Celkový topný výkon	Tvrdost vody při specifickém objemu systému <sup>1)</sup>					
	≤ 20 l/kW		> 20 l/kW ≤ 50 l/kW		> 50 l/kW	
kW	°dH	mol/m <sup>3</sup>	°dH	mol/m <sup>3</sup>	°dH	mol/m <sup>3</sup>
< 50	< 16,8	< 3	11,2	2	0,11	0,02
> 50 až ≤ 200	11,2	2	8,4	1,5	0,11	0,02
> 200 až ≤ 600	8,4	1,5	0,11	0,02	0,11	0,02
> 600	0,11	0,02	0,11	0,02	0,11	0,02

1) Litr jmenovitého objemu/topný výkon; u systémů s více kotli je třeba dosadit nejmenší samostatný topný výkon.

Celkový topný výkon	Tvrdost vody při specifickém objemu systému <sup>1)</sup>					
	≤ 20 l/kW		> 20 l/kW ≤ 50 l/kW		> 50 l/kW	
kW	ppm CaCO <sub>3</sub>	mol/m <sup>3</sup>	ppm CaCO <sub>3</sub>	mol/m <sup>3</sup>	ppm CaCO <sub>3</sub>	mol/m <sup>3</sup>
< 50	< 300	< 3	200	2	2	0,02
> 50 až ≤ 200	200	2	150	1,5	2	0,02
> 200 až ≤ 600	150	1,5	2	0,02	2	0,02
> 600	2	0,02	2	0,02	2	0,02

1) Litr jmenovitého objemu/topný výkon; u systémů s více kotli je třeba dosadit nejmenší samostatný topný výkon.

Celkový topný výkon	Tvrdost vody při specifickém objemu systému <sup>1)</sup>					
	≤ 20 l/kW		> 20 l/kW ≤ 50 l/kW		> 50 l/kW	
kW	°H	mol/m <sup>3</sup>	°H	mol/m <sup>3</sup>	°H	mol/m <sup>3</sup>
< 50	< 6	< 3	4	2	0,04	0,02
> 50 až ≤ 200	4	2	3	1,5	0,04	0,02
> 200 až ≤ 600	3	1,5	0,04	0,02	0,04	0,02
> 600	0,04	0,02	0,04	0,02	0,04	0,02

1) Litr jmenovitého objemu/topný výkon; u systémů s více kotli je třeba dosadit nejmenší samostatný topný výkon.



### Pozor!

#### Riziko věcných škod v důsledku obohacení topné vody nevhodnými přísadami!

Nevhodné přísady mohou způsobit změny na součástech, zvuky při topném režimu a příp. další následné škody.

- ▶ Nepoužívejte žádné nevhodné prostředky proti zamrznutí a korozi, biocidy a těsnicí prostředky.

Při řádném používání následujících přísad nebyly u našich výrobků dosud zjištěny žádné nesrovnalosti.

- ▶ Při používání přísad bezpodmínečně dodržujte pokyny výrobce.

Za slučitelnost jakékoli přísady s topným systémem a její účinnost nepřebíráme žádnou zárukou.

### Čistící přísady (následné propláchnutí nezbytné)

- Adey MC3+
- Adey MC5
- Fernox F3
- Sentinel X 300
- Sentinel X 400

### Trvalé systémové přísady

- Adey MC1+
- Fernox F1
- Fernox F2
- Sentinel X 100
- Sentinel X 200

### Trvalé systémové přísady pro ochranu proti zamrznutí

- Adey MC ZERO
- Fernox Antifreeze Alphi 11
- Sentinel X 500
- ▶ Použijete-li výše uvedené přísady, informujte provozovatele o nutných opatřeních.
- ▶ Informujte provozovatele o potřebných postupech pro ochranu proti zamrznutí.



**Pozor!**

**Riziko věcných škod v důsledku obohacení topné vody nevhodnými přísadami!**

Nevhodné přísady mohou způsobit změny na součástech, zvuky při topném režimu a příp. další následné škody.

- ▶ Nepoužívejte žádné prostředky proti zamrznutí a korozi, biocidy a těsnicí prostředky.

**8.4 Napouštění a odvzdušnění topného okruhu**

**Platnost:** Přímé napojení

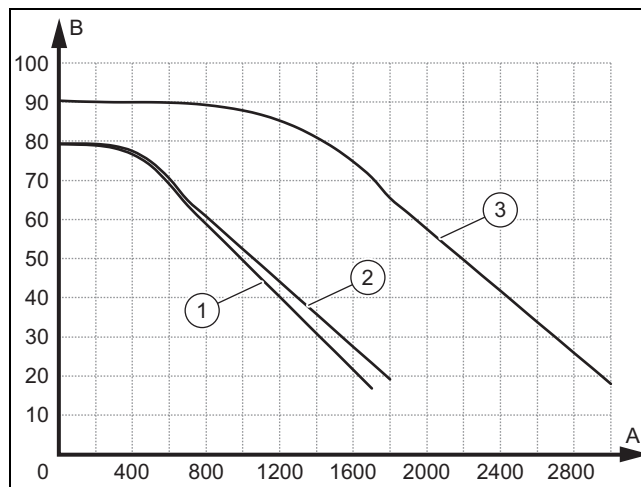
- ▶ Naplňte výrobek přes vratné potrubí topnou vodou. Pomalu zvyšujte plnicí tlak, dokud nebude dosaženo požadovaného provozního tlaku.
  - Provozní tlak: 0,15 až 0,2 MPa (1,5 až 2,0 bar)
- ▶ Na regulátoru vnitřní jednotky aktivujte odvzdušňovací program.
- ▶ Během odvzdušňování kontrolujte tlak v systému. Jakmile tlak poklesne, doplňte topnou vodu, dokud nebude znovu dosaženo požadovaného provozního tlaku.

**Platnost:** Systémové oddělení

- ▶ Naplňte výrobek a primární topný okruh přes vratné potrubí směsí nemrznoucí kapaliny a vody (44 obj. % propylenglykolu a 56 obj. % vody). Pomalu zvyšujte plnicí tlak, dokud nebude dosaženo požadovaného provozního tlaku.
  - Provozní tlak: 0,15 až 0,2 MPa (1,5 až 2,0 bar)
- ▶ Na regulátoru vnitřní jednotky aktivujte odvzdušňovací program.
- ▶ Během odvzdušňování kontrolujte tlak v systému. Jakmile tlak poklesne, doplňte směs nemrznoucí kapaliny a vody, dokud nebude znovu dosaženo požadovaného provozního tlaku.
- ▶ Naplňte sekundární topný okruh topnou vodou. Pomalu zvyšujte plnicí tlak, dokud nebude dosaženo požadovaného provozního tlaku.
  - Provozní tlak: 0,15 až 0,2 MPa (1,5 až 2,0 bar)
- ▶ Na regulátoru vnitřní jednotky aktivujte čerpadlo topení.
- ▶ Během odvzdušňování kontrolujte tlak v systému. Jakmile tlak poklesne, doplňte topnou vodu, dokud nebude znovu dosaženo požadovaného provozního tlaku.

**8.5 Dostupný zbytkový tlak**

Následující charakteristiky se vztahují na topný okruh venkovní jednotky a vztahují se na teplotu topné vody 20 °C.



A	Průtočné množství v l/h	2	VWL 65/6 a VWL 75/6
B	Zbytkový tlak, v_kPa	3	VWL 105/6 a VWL 125/6
1			VWL 35/6 a VWL 55/6

**9 Přizpůsobení systému**

**9.1 Nastavení na regulátoru vnitřní jednotky**

- ▶ Použijte tabulku Přehled úrovně pro instalatéry (→ Návod k instalaci vnitřní jednotky, Příloha).

**10 Předání provozovateli**

**10.1 Informování provozovatele**

- ▶ Seznamte provozovatele s provozem. Informujte jej, zda je instalováno systémové oddělení a jak je zajištěna ochrana proti mrazu.
- ▶ Upozorněte provozovatele zejména na bezpečnostní pokyny.
- ▶ Upozorněte provozovatele na zvláštní nebezpečí a pravidla chování, která jsou spojena s chladivem R290.
- ▶ Informujte provozovatele o nutnosti pravidelné údržby.

**11 Odstranění poruch**

**11.1 Chybová hlášení**

V případě poruchy se na displeji regulátoru vnitřní jednotky zobrazí poruchový kód.

- ▶ Použijte tabulku Hlášení o poruše (→ Návod k instalaci vnitřní jednotky, Příloha).

## 12 Inspekce a údržba

### 11.2 Jiné poruchy

- ▶ Použijte tabulku Odstranění poruch (→ Návod k instalaci vnitřní jednotky, Příloha).

## 12 Inspekce a údržba

### 12.1 Příprava k prohlídce a údržbě

- ▶ Práce provádějte pouze v případě, že jste odborníci se znalostmi speciálních vlastností a rizik chladicího média R290.



#### Nebezpečí!

**Nebezpečí ohrožení života ohněm nebo výbuchem v případě netěsnosti chladicího okruhu!**

Výrobek obsahuje hořlavé chladicí médium R290. V případě netěsnosti může unikající chladicí médium smísením se vzduchem vytvořit hořlavou směs. Hrozí nebezpečí vzplanutí a výbuchu.

- ▶ Pracujete-li na otevřeném výrobku, pak se před zahájením prací přesvědčte o těsnosti detektorem úniku plynů.
- ▶ V případě netěsnosti: Zavřete skříň výrobku, upozorněte provozovatele a informujte servis.
- ▶ Výrobek udržujte mimo dosah zápalných zdrojů. Zejména otevřených plamenů, horkých povrchů o teplotě vyšší než 370 °C, elektrických zařízení představujících zápalný zdroj a statických výbojů.
- ▶ V okolí výrobku zajistěte dostatečné větrání.
- ▶ Zahrazením zajistěte, aby do ochranné zóny nevstupovaly neoprávněné osoby.

- ▶ Před prováděním prohlídky a údržby nebo instalováním náhradních dílů proveďte základní bezpečnostní opatření.
- ▶ U prací na ploché střeše dodržujte pravidla bezpečnosti práce. (→ Strana 23)
- ▶ Vypněte v budově všechny odpojovače, které jsou spojené s výrobkem.
- ▶ Odpojte výrobek od napájení, avšak zajistěte, aby byl výrobek nadále uzemněn.
- ▶ Pracujete-li na výrobku, chraňte všechny elektrické komponenty před stříkající vodou.

### 12.2 Dodržujte pracovní plán a intervaly

- ▶ Dodržujte uvedené intervaly. Proveďte všechny uvedené práce (→ Tabulka Kontrolní a údržbové práce, příloha).

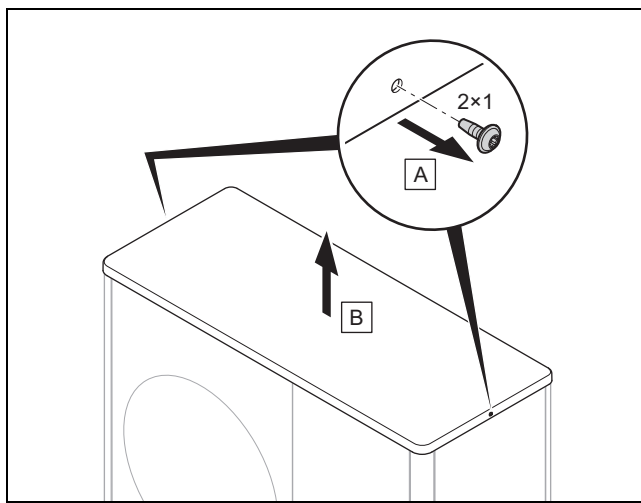
### 12.3 Nákup náhradních dílů

Originální díly zařízení byly certifikovány v souladu s ověřením shody CE. Informace o dostupných originálních náhradních dílech Vaillant získáte na adrese uvedené na zadní straně.

- ▶ Potřebujete-li při údržbě nebo opravě náhradní díly, používejte výhradně originální náhradní díly Vaillant.

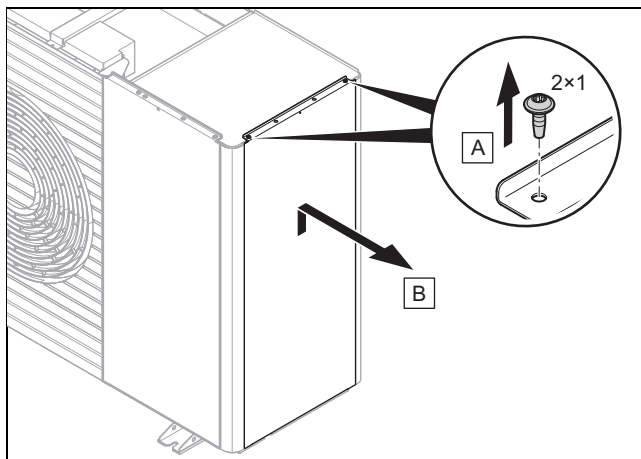
### 12.4 Demontáž dílů opláštění

#### 12.4.1 Demontáž víka opláštění



- ▶ Demontujte víko opláštění, jak je znázorněno na obrázku.

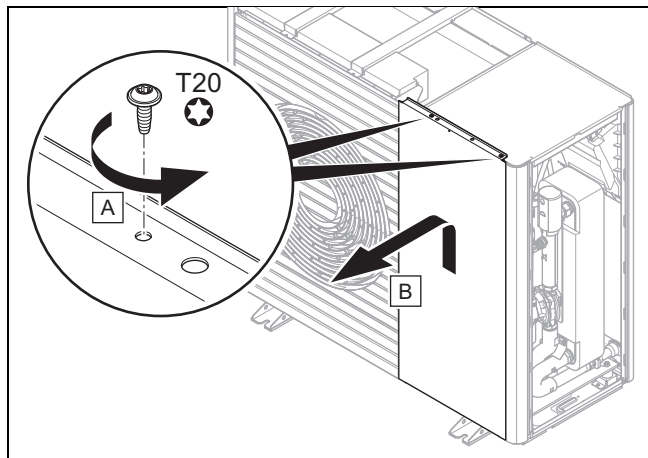
#### 12.4.2 Demontáž pravého bočního dílu opláštění



- ▶ Demontujte pravý boční díl opláštění, jak je znázorněno na obrázku.

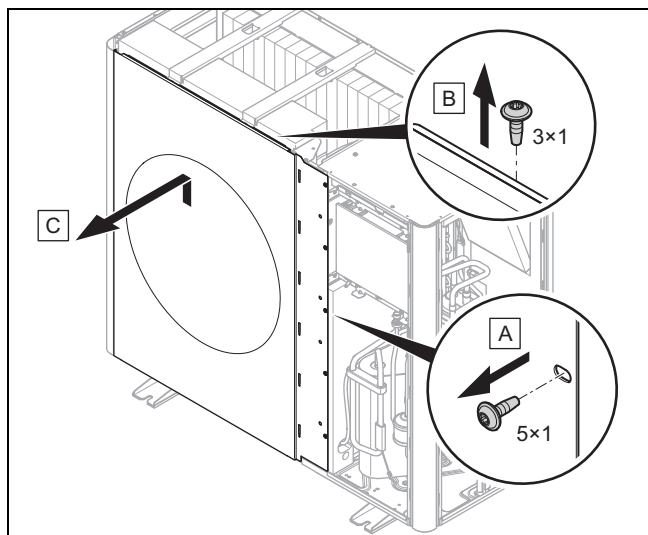


### 12.4.3 Demontáž předního krytu



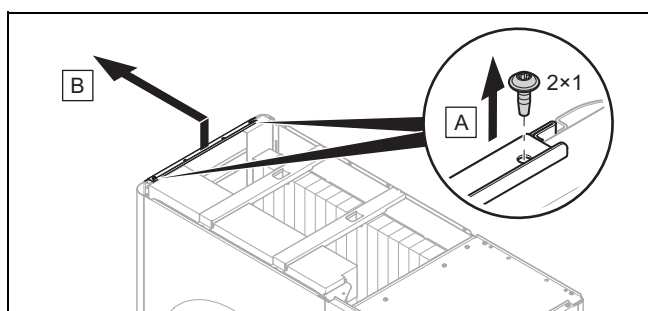
- Demontujte přední díl opláštění, jak je znázorněno na obrázku.

### 12.4.4 Demontáž mřížky pro odvod vzduchu



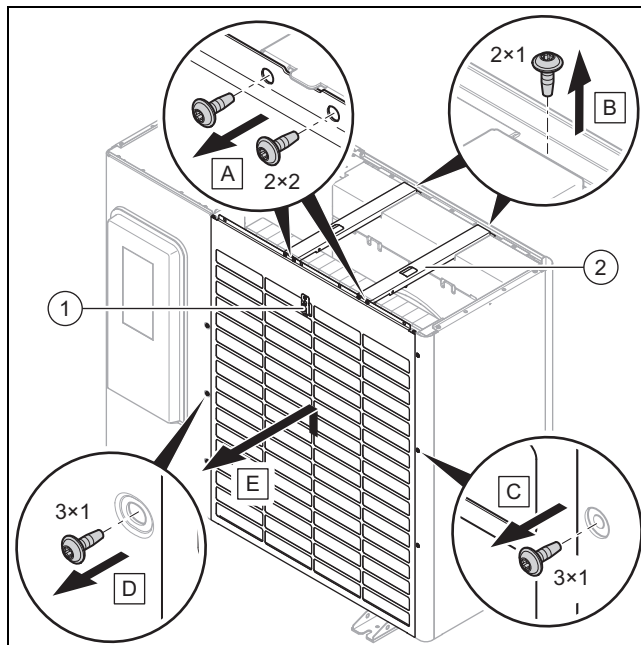
- Demontujte mřížku pro odvod vzduchu, jak je znázorněno na obrázku.

### 12.4.5 Demontáž levého bočního dílu opláštění



- Demontujte levý boční díl opláštění, jak je znázorněno na obrázku.

### 12.4.6 Demontáž mřížky pro přívod vzduchu



1. Odpojte elektrické spojení na teplotním senzoru (1).
2. Demontujte obě příčné vzpěry (2), jak je znázorněno na obrázku.
3. Demontujte mřížku pro přívod vzduchu, jak je znázorněno na obrázku.

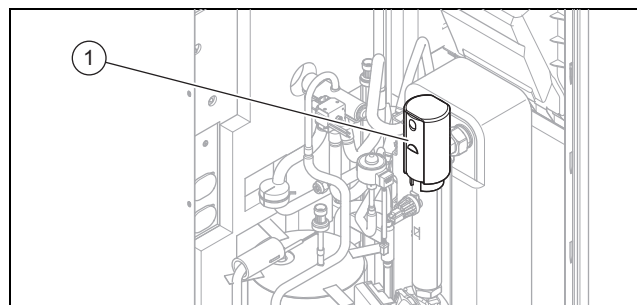
### 12.5 Kontrola ochranného prostoru

- Zkontrolujte, zda je v těsné blízkosti výrobku dodržován definovaný ochranný prostor (→ Strana 17).
- Zkontrolujte, zda nebyly provedeny žádné dodatečné stavební změny nebo instalace, které by porušily ochranný prostor.

### 12.6 Zavření odvzdušňovacího ventilu

**Podmínka:** Jen při první údržbě

- Demontujte víko opláštění. (→ Strana 30)
- Demontujte pravý boční díl opláštění. (→ Strana 30)



- Zavřete odvzdušňovací ventil (1).

## 12 Inspekce a údržba

### 12.7 Čištění výrobku

- ▶ Výrobek čistíte pouze v případě, že jsou namontovány všechny díly opláštění a kryty.
- ▶ Nečistěte výrobek vysokotlakým čističem nebo vodním proudem.
- ▶ Výrobek čistíte houbou a teplou vodou s čisticím prostředkem.
- ▶ Nepoužívejte abraziva. Nepoužívejte rozpouštědla. Nepoužívejte čisticí prostředky s obsahem chloru nebo čpavku.

### 12.8 Kontrola výparníku, ventilátoru a odtoku kondenzátu

1. Demontujte víko opláštění. (→ Strana 30)
2. Demontujte levý boční díl opláštění. (→ Strana 31)
3. Demontujte mřížku pro odvod vzduchu. (→ Strana 31)
4. Zkontrolujte na výparníku, zda se mezi lamelami neusazují nečistoty nebo se na lamelách nezachycují usazeniny.

#### Podmínka: Nutné vyčištění

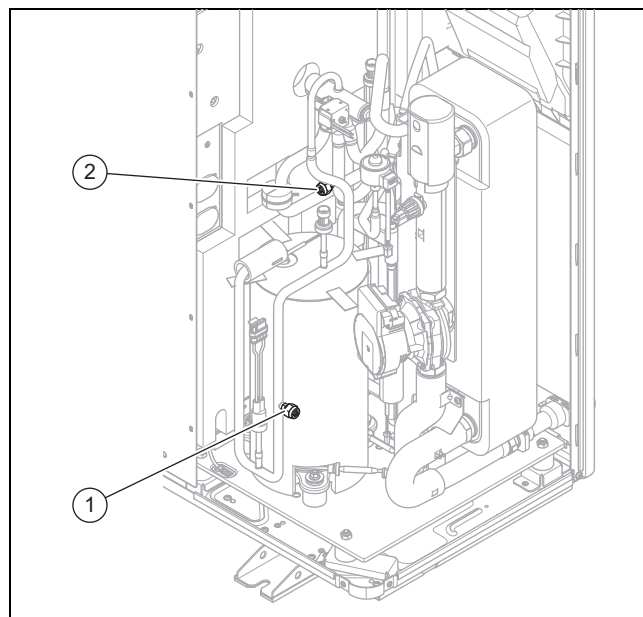
- ▶ Mezeru mezi lamelami vyčistěte měkkým kartáčem. Vyhněte se přitom prohnutí lamel.
  - ▶ Případně ohnuté lamely vyrovnejte hřebenem na lamely.
5. Otočte ventilátor rukou.
  6. Zkontrolujte volný běh ventilátoru.
  7. Zkontrolujte, zda se v nádobě na kondenzát nebo v potrubí k odvodu kondenzátu nehromadí nečistoty.

#### Podmínka: Nutné vyčištění

- ▶ Vyčistěte nádobu na kondenzát a potrubí k odvodu kondenzátu.
  - ▶ Zkontrolujte volný odtok vody. Do nádoby na kondenzát přitom nalijte asi 1 litr vody.
8. Zajistěte, aby byl topný drát zaveden do odtoku kondenzátu.

### 12.9 Kontrola chladicího okruhu

1. Demontujte víko opláštění. (→ Strana 30)
2. Demontujte pravý boční díl opláštění. (→ Strana 30)
3. Demontujte přední kryt. (→ Strana 31)



4. Zkontrolujte, zda jsou součásti a potrubí bez znečištění a koroze.
5. Zkontrolujte utažení krytek (1) a (2) servisních přípojek.

### 12.10 Kontrola těsnosti chladicího okruhu

1. Demontujte víko opláštění. (→ Strana 30)
2. Demontujte pravý boční díl opláštění. (→ Strana 30)
3. Demontujte přední kryt. (→ Strana 31)
4. Zkontrolujte těsnost chladicího okruhu detektorem úniku plynu. Zkontrolujte jednotlivé komponenty a potrubí.

### 12.11 Kontrola elektrických přípojek a vedení

1. Demontujte kryt elektrických přípojek. (→ Strana 25)
2. Na přípojovací skříňce zkontrolujte, zda není těsnění poškozené.
3. V přípojovací skříňce zkontrolujte pevnost všech elektrických vedení v zástrčkách nebo svorkách.
4. V přípojovací skříňce zkontrolujte uzemnění.
5. V přípojovací skříňce zkontrolujte, zda není síťový přípojovací kabel poškozený. Je-li síťové přípojovací vedení poškozené a je nutná výměna, musí se použít zvláštní síťové přípojovací vedení, které lze zakoupit u firmy Vaillant nebo u servisu.
6. Demontujte víko opláštění. (→ Strana 30)
7. Demontujte levý boční díl opláštění. (→ Strana 31)
8. Demontujte pravý boční díl opláštění. (→ Strana 30)
9. Demontujte přední kryt. (→ Strana 31)
10. V zařízení zkontrolujte pevnost všech elektrických vedení v zástrčkách nebo svorkách.
11. Zkontrolujte v zařízení, zda nejsou elektrická vedení poškozená.

## 12.12 Kontrola opotřebených malých tlumicích patek

1. Zkontrolujte, zda nejsou malé gumové patky výrazně stlačené.
2. Zkontrolujte, zda malé tlumicí patky neobsahují výrazné trhliny.
3. Zkontrolujte, zda se na šroubení malých tlumicích patek nevyskytuje výrazná koroze.

**Podmínka:** Výměna nutná

- ▶ Zajistěte a namontujte nové tlumicí patky.

## 12.13 Ukončení prohlídky a údržby

- ▶ Namontujte díly opláštění.
- ▶ Zapněte napájení a výrobek.
- ▶ Uveďte výrobek do provozu.
- ▶ Provedte provozní zkoušku a bezpečnostní zkoušku.

## 12.14 Montáž dílů opláštění

### 12.14.1 Montáž mřížky pro přívod vzduchu

1. Upevněte mřížku pro přívod vzduchu zasunutím do aretace.
2. Utáhněte šrouby na pravém a levém okraji.
3. Namontujte obě příčné vzpěry.
4. Vytvořte elektrické spojení na teplotním senzoru.

### 12.14.2 Montáž mřížky pro odvod vzduchu

1. Mřížku pro odvod vzduchu nasuňte svisle shora dolů.
2. Utáhněte šrouby na pravém okraji.

### 12.14.3 Montáž předního krytu

1. Upevněte přední kryt zasunutím do aretace.
2. Utáhněte šrouby na horním okraji.

### 12.14.4 Montáž bočního dílu opláštění

1. Upevněte boční díl opláštění zasunutím do aretace.
2. Utáhněte šrouby na horním okraji.

### 12.14.5 Montáž víka opláštění

1. Nasadte víko opláštění.
2. Utáhněte šrouby na pravém a levém okraji.

## 13 Opravy a servis

### 13.1 Příprava opravy a údržby okruhu chladiva

Práce proveďte pouze tehdy, máte-li specifické odborné znalosti chladicí techniky a jste odborníky v manipulaci s chladicím médiem R290.



### Nebezpečí!

**Nebezpečí ohrožení života ohněm nebo výbuchem v případě netěsnosti chladicího okruhu!**

Výrobek obsahuje hořlavé chladicí médium R290. V případě netěsnosti může unikající chladicí médium smísením se vzduchem vytvořit hořlavou směs. Hrozí nebezpečí vzplanutí a výbuchu.

- ▶ Pracujete-li na otevřeném výrobku, pak se před zahájením prací přesvědčte o těsnosti detektorem úniku plynů.
- ▶ V případě netěsnosti: Zavřete skříň výrobku, upozorněte provozovatele a informujte servis.
- ▶ Výrobek udržujte mimo dosah zápalných zdrojů. Zejména otevřených plamenů, horkých povrchů o teplotě vyšší než 370 °C, elektrických zařízení představujících zápalný zdroj a statických výbojů.
- ▶ V okolí výrobku zajistěte dostatečné větrání.
- ▶ Zahrazením zajistěte, aby do ochranné zóny nevstupovaly neoprávněné osoby.

- ▶ Vypněte v budově všechny odpojovače, které jsou spojené s výrobkem.
- ▶ Odpojte výrobek od napájení, avšak zajistěte, aby byl výrobek nadále uzemněn.
- ▶ Vymezte pracoviště a osadte výstražné cedule.
- ▶ Noste osobní ochrannou výstroj a vezte s sebou hasicí přístroj.
- ▶ Používejte jen bezpečné přístroje a nástroje schválené pro chladicí médium R290.
- ▶ Sledujte atmosféru na pracovišti vhodným, u země umístěným detektorem plynů.
- ▶ Odstraňte veškeré zápalné zdroje, např. jiskřící nástroje. Proveďte ochranná opatření proti statickým výbojům.
- ▶ Demontujte víko obložení, přední obložení a pravé boční obložení.

### 13.2 Demontáž/montáž komponenty okruhu chladiva

#### 13.2.1 Demontáž komponenty

- ▶ Odstraňte chladivo z výrobku. (→ Strana 34)
- ▶ Propláchněte chladicí okruh dusíkem.
- ▶ Vyprázdňete chladicí okruh.
- ▶ Opakujte proplachování dusíkem a vyprázdňení, až se v chladicím okruhu nenachází žádné chladivo.
- ▶ Má-li být demontován kompresor, ve kterém se nachází kompresorový olej, vyprázdňujte systém s dostatečným podtlakem tak dlouho, aby se v kompresorovém oleji nenacházelo žádné hořlavé chladivo.
- ▶ Vytvořte atmosférický tlak.
- ▶ Pro otevření chladicího okruhu použijte rezač trubek. Nepoužívejte letovací přístroj a žádné nástroje vytvářející jiskry nebo třísky.
- ▶ Demontujte komponentu.

## 13 Opravy a servis

- ▶ Mějte na paměti, že demontované součásti mohou vzhledem k odplyňování z kompresorového oleje obsaženého v součástech po delší dobu uvolňovat chladicí médium. To platí zejména pro kompresor. Tyto součásti skladujte a přepravujte na dobře větraných místech.

### 13.2.2 Montáž komponenty

- ▶ Namontujte odborně komponentu.
- ▶ Proveďte tlakovou zkoušku okruhu chladiva s dusíkem.
- ▶ Naplňte výrobek chladivem. (→ Strana 34)
- ▶ Zkontrolujte těsnost chladicího okruhu detektorem úniku plynů. Zkontrolujte jednotlivé komponenty a potrubí.

### 13.3 Ukončení opravy a údržby

- ▶ Namontujte díly opláštění.
- ▶ Zapněte napájení a výrobek.
- ▶ Uvedte výrobek do provozu. Aktivujte krátkodobě topný režim.
- ▶ Pomocí detektoru úniku plynů zkontrolujte těsnost výrobku.

### 13.4 Odstranění chladiva z výrobku



#### Nebezpečí!

#### Ohrožení života v důsledku požáru nebo výbuchu při odstranění chladiva!

Výrobek obsahuje hořlavé chladicí médium R290. Chladicí médium může smísením se vzduchem vytvořit hořlavou směs. Hrozí nebezpečí vzplanutí a výbuchu.

- ▶ Práce proveďte pouze tehdy, máte-li odborné znalosti o manipulaci s chladicím médiem R290.
- ▶ Noste osobní ochrannou výstroj a vezte s sebou hasicí přístroj.
- ▶ Používejte jen zařízení a nástroje schválené pro chladicí médium R290, které jsou v bezvadném stavu.
- ▶ Zajistěte, aby se nedostal vzduch do chladicího okruhu, do nástrojů nebo zařízení, jimiž chladicí médium prochází, nebo do láhve s chladicím médiem.



#### Pozor!

#### Riziko věcných škod při odstranění chladiva!

Při odstranění chladiva může dojít k věcným škodám při zamrznutí.

- ▶ Není-li k dispozici systémové oddělení, odstraňte z kondenzátoru (výměník tepla) topnou vodu, než začnete z výrobku odstraňovat chladivo.

1. Opatřete si nástroje a zařízení potřebné pro odstranění chladicího média:
  - Odsávací stanice
  - Vakuová pumpa
  - Recyklační láhev pro chladivo
  - Manometrický můstek
2. Používejte jen zařízení a nástroje schválené pro chladicí médium R290.
3. Používejte pouze recyklační lahve, které jsou schváleny pro chladivo R290, jsou řádně označeny a vybaveny redukčním a uzavíracím ventilem.
4. Použijte jen hadice, spojky a ventily, které dobře těsní a jsou v bezvadném stavu. Zkontrolujte těsnost vhodným detektorem úniku plynů.
5. Vyprázdněte recyklační láhev.
6. Odsajte chladivo. Dodržujte maximální objem náplně recyklační láhve a sledujte objem náplně kalibrovanou váhou.
7. Zajistěte, aby se nedostal vzduch do chladicího okruhu, do nástrojů či zařízení, jimiž chladicí médium prochází, nebo do recyklační láhve.
8. Připojte manometrický můstek jak na vysokotlakou, tak na nízkotlakou stranu chladicího okruhu a zajistěte, aby expanzní ventil byl otevřený, aby se tak zajistilo kompletní vyprázdnění chladicího okruhu.

### 13.5 Plnění výrobku chladivem



#### Nebezpečí!

#### Ohrožení života v důsledku požáru nebo výbuchu při plnění chladiva!

Výrobek obsahuje hořlavé chladicí médium R290. Chladicí médium může smísením se vzduchem vytvořit hořlavou směs. Hrozí nebezpečí vzplanutí a výbuchu.

- ▶ Práce proveďte pouze tehdy, máte-li odborné znalosti o manipulaci s chladicím médiem R290.
- ▶ Noste osobní ochrannou výstroj a vezte s sebou hasicí přístroj.
- ▶ Používejte jen zařízení a nástroje schválené pro chladicí médium R290, které jsou v bezvadném stavu.
- ▶ Zajistěte, aby se nedostal vzduch do chladicího okruhu, do nástrojů nebo zařízení, jimiž chladicí médium prochází, nebo do láhve s chladicím médiem.

1. Opatřete si nástroje a zařízení potřebné pro plnění chladicího média:
  - Vakuová pumpa
  - Láhev s chladicím médiem
  - Váhy
2. Používejte jen zařízení a nástroje schválené pro chladicí médium R290. Používejte jen příslušně označené lahve s chladicím médiem.
3. Použijte jen hadice, spojky a ventily, které dobře těsní a jsou v bezvadném stavu. Zkontrolujte těsnost vhodným detektorem úniku plynů.

4. Používejte pouze hadice, které jsou co nejkratší, aby množství chladiva v nich bylo minimální.
5. Propláchněte chladicí okruh dusíkem.
6. Vyprázdněte chladicí okruh.
7. Naplňte chladicí okruh chladivem R290. Požadované plnicí množství je uvedeno na typovém štítku výrobku. Dbejte zejména na to, aby nebyl chladicí okruh přeplněný.

## 14 Odstavení z provozu

### 14.1 Dočasné odstavení výrobku z provozu

1. Vypněte v budově všechny odpojovače, které jsou spojené s výrobkem.
2. Odpojte výrobek od napájení.
3. Hrozí-li nebezpečí poškození mrazem, vypustte z výrobku topnou vodu.

### 14.2 Definitivní odstavení výrobku z provozu



#### **Nebezpečí!**

**Nebezpečí ohrožení života ohněm nebo výbuchem při transportu zařízení a odsávání chladicího média!**

Výrobek obsahuje hořlavé chladivo R290. Při přepravě zařízení bez původního obalu může dojít k poškození chladicího okruhu a uvolnění chladiva. Chladicí médium může smísením se vzduchem vytvořit hořlavou směs. Hrozí nebezpečí vzplanutí a výbuchu.

- ▶ Před přepravou se ujistěte, že chladivo je z produktu řádně odstraněno.

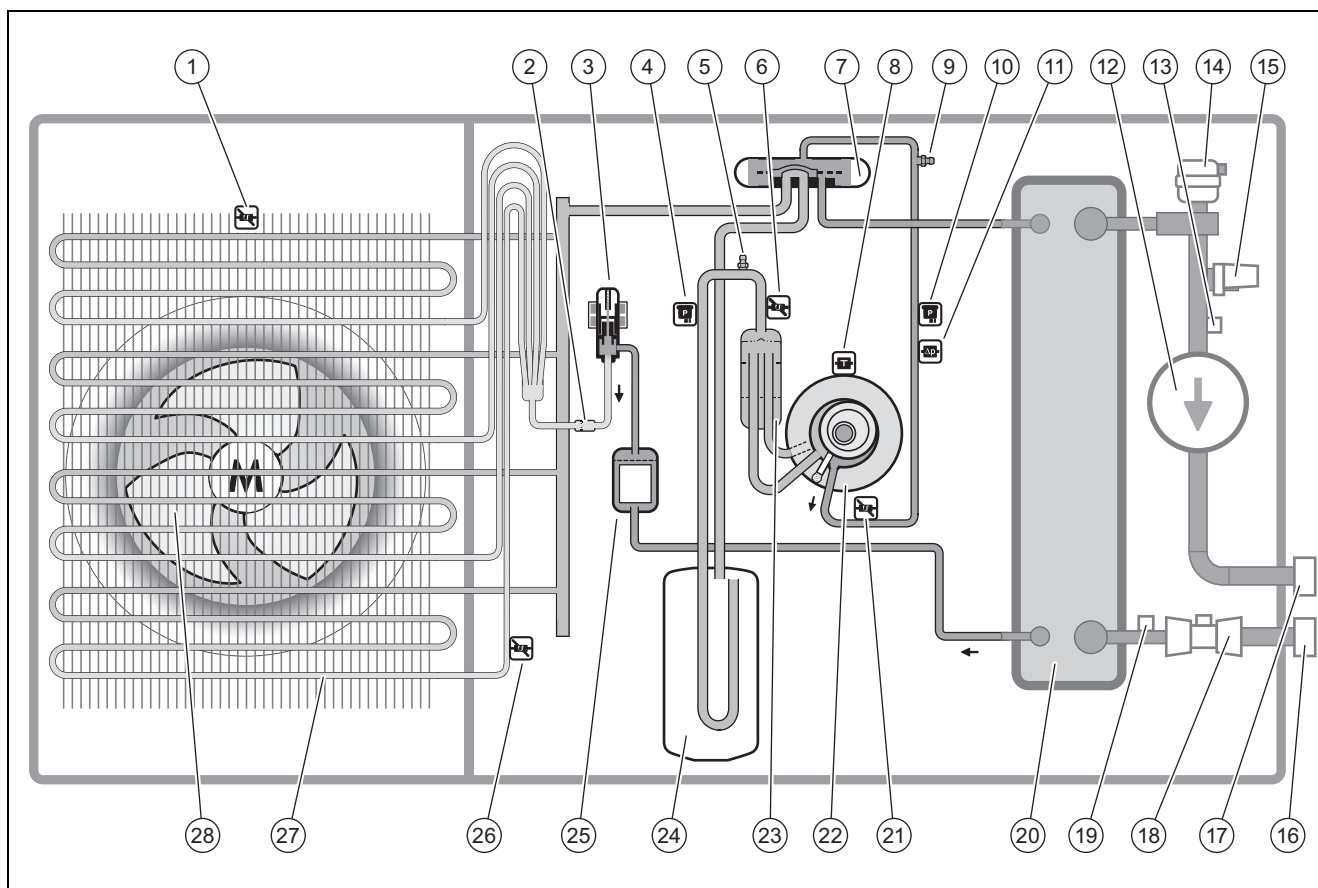
1. Vypněte v budově všechny odpojovače, které jsou spojené s výrobkem.
2. Odpojte výrobek od napájení, avšak zajistěte, aby byl výrobek nadále uzemněn.
3. Vypustte topnou vodu z výrobku.
4. Demontujte víko obložení, přední obložení a pravé boční obložení.
5. Odstraňte chladivo z výrobku. (→ Strana 34)
6. Mějte na paměti, že i po úplném vyprázdnění chladicího okruhu nadále uniká z kompresorového oleje chladicí médium odplyňováním.
7. Namontujte pravé boční obložení, přední obložení a víko obložení.
8. Označte výrobek nálepkou, která je dobře viditelná zvenčí. Na nálepce poznamenejte, že byl výrobek odstaven z provozu a že bylo chladicí médium odebráno. Nálepku podepište a uveďte datum.
9. Odebrané chladicí médium nechte předpisově recyklovat. Zajistěte vyčištění a kontrolu chladiva před jeho novým použitím.
10. Nechte výrobek a jeho komponenty v souladu s předpisy zlikvidovat nebo recyklovat.

## 15 Recyklace a likvidace

### Likvidace obalu

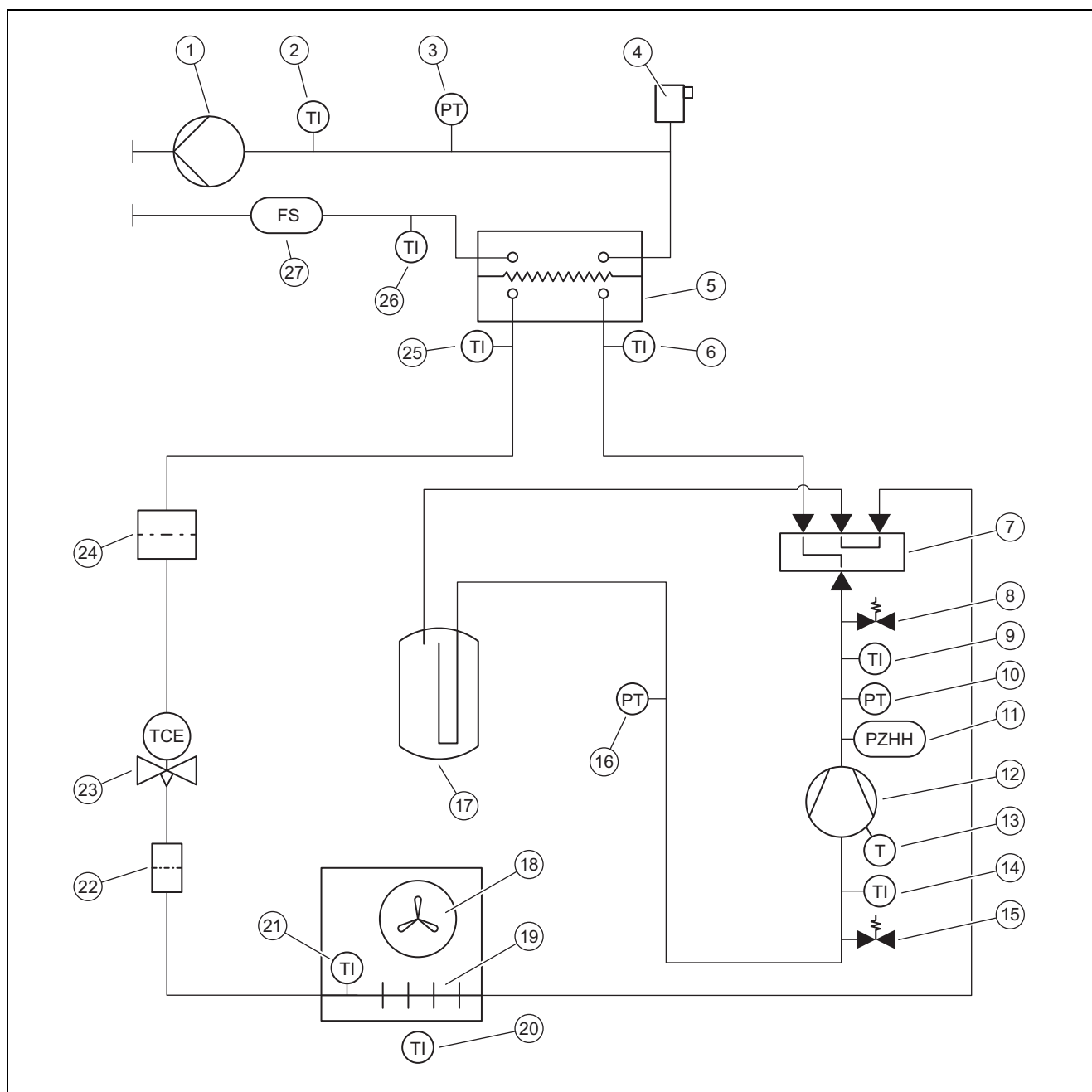
- ▶ Obal odborně zlikvidujte.
- ▶ Dodržujte všechny příslušné předpisy.

## A Funkční schéma



1	Teplotní senzor, na vstupu vzduchu	15	Tlakový snímač v topném okruhu
2	Filtr	16	Přípojka, vratné potrubí topení
3	Elektronický expanzní ventil	17	Připojení, vstup do topení
4	Tlakový senzor	18	Snímač průtoku
5	Přípojka pro údržbu, v nízkotlaké oblasti	19	Teplotní snímač, na vratném toku topení
6	Teplotní senzor, sání kompresoru	20	Kondenzátor (výměník tepla)
7	Čtyřcestný přepínací ventil	21	Teplotní senzor, za kompresorem
8	Teplotní senzor, na kompresoru	22	Kompresor
9	Přípojka pro údržbu, ve vysokotlaké oblasti	23	Odlučovač chladiva
10	Tlakový senzor	24	Jímka chladiva
11	Snímač tlaku	25	Filtr/dehydrátor
12	Čerpadlo topení	26	Teplotní senzor, na výparníku
13	Teplotní snímač, na vstupu do topení	27	Výparník (výměník tepla)
14	Rychloodvzdušňovač, v topném okruhu	28	Ventilátor

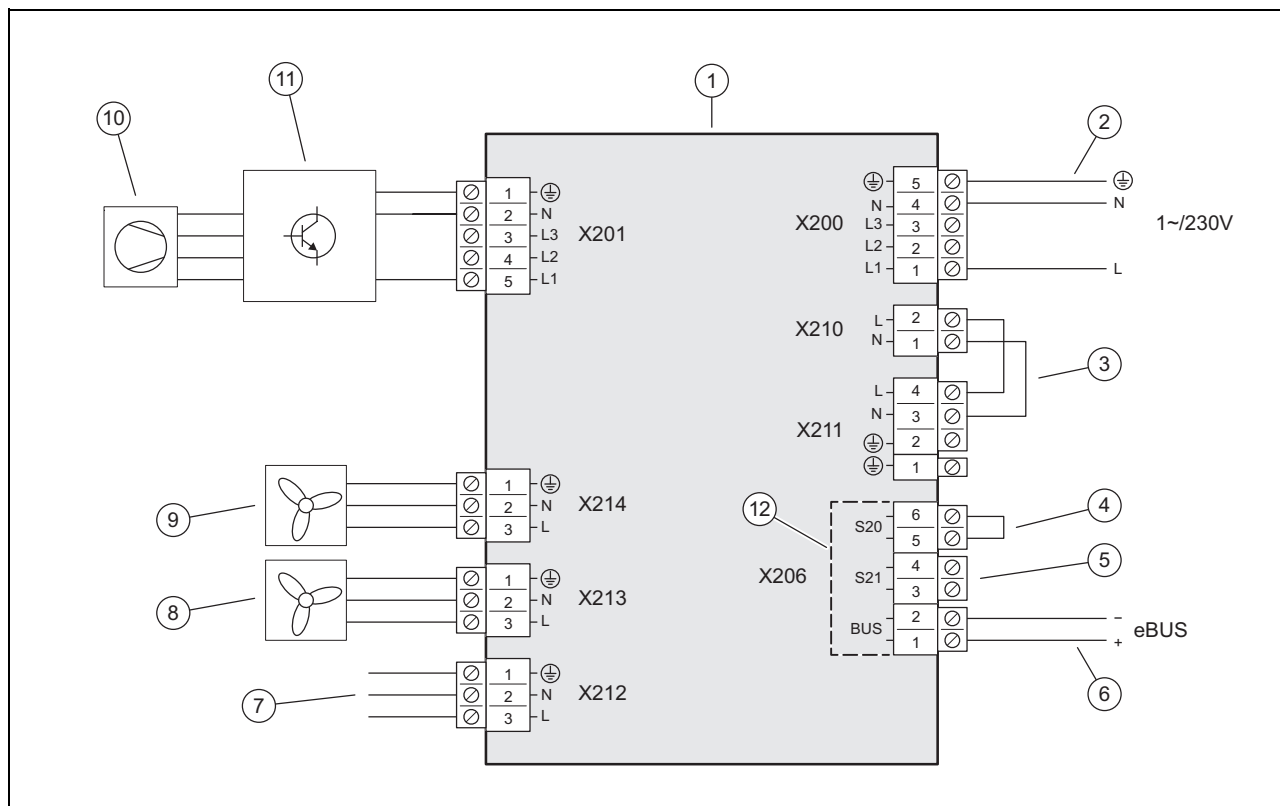
## B Bezpečnostní zařízení



1	Čerpadlo topení	15	Přípojka pro údržbu, v nízkotlaké oblasti
2	Teplotní senzor, výstup do topení	16	Tlakový snímač v nízkotlaké oblasti
3	Tlakový snímač v topném okruhu	17	Jímka chladiva
4	Rychloodvzdušňovač, v topném okruhu	18	Ventilátor
5	Kondenzátor (výměník tepla)	19	Výparník (výměník tepla)
6	Teplotní senzor, před kondenzátorem	20	Teplotní senzor, vstup vzduchu
7	Čtyřcestný přepínací ventil	21	Teplotní senzor, na výparníku
8	Přípojka pro údržbu, ve vysokotlaké oblasti	22	Filtr
9	Teplotní senzor, za kompresorem	23	Elektronický expanzní ventil
10	Tlakový senzor, ve vysokotlaké oblasti	24	Filtr/dehydrátor
11	Manostat, ve vysokotlaké oblasti	25	Teplotní senzor, za kondenzátorem
12	Kompresor, s odlučovačem chladiva	26	Teplotní senzor, vstup z topení
13	Teplotní čidlo, na kompresoru	27	Snímač průtoku
14	Teplotní senzor, sání kompresoru		

## C Schéma zapojení

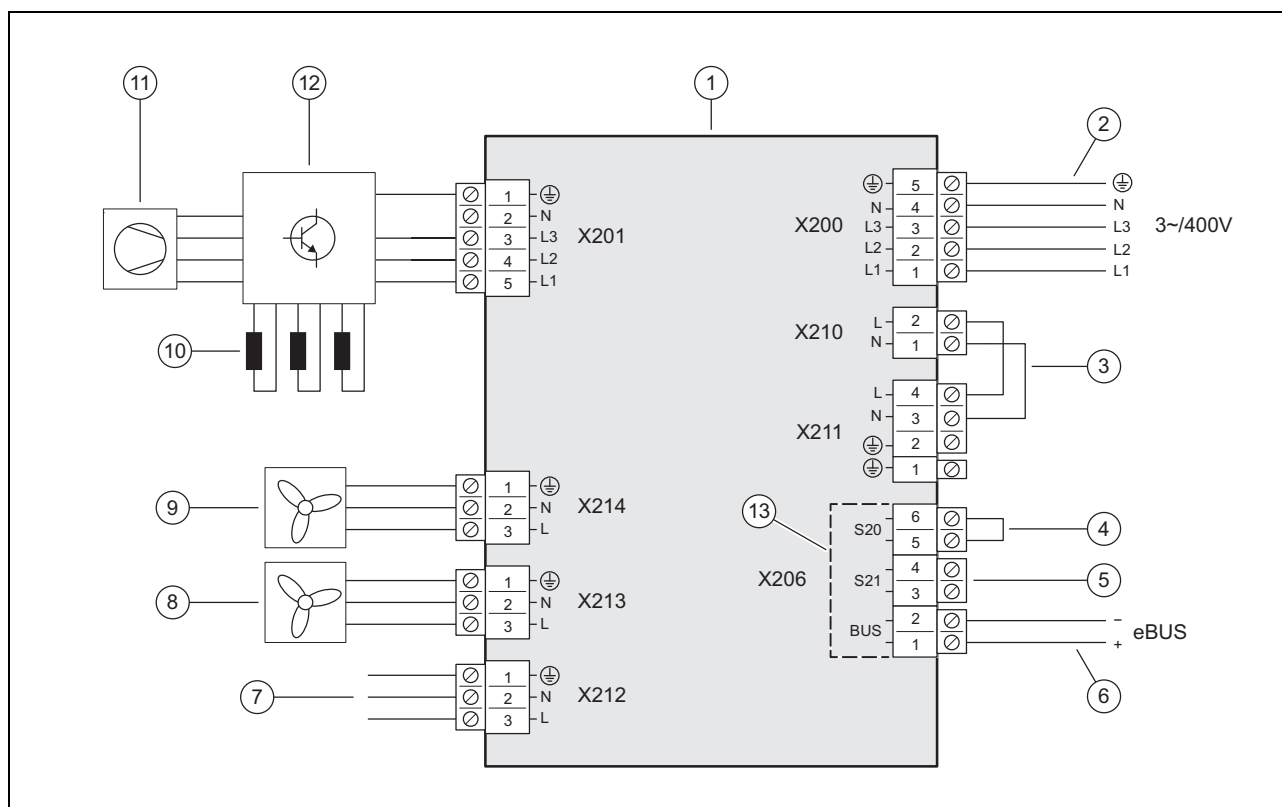
### C.1 Schéma zapojení, napájení, 1~/230V



- |   |                                      |    |  |
|---|--------------------------------------|----|--|
| 1 | Deska plošných spojů INSTALLER BOARD | 7  | Spojení s deskou plošných spojů HMU                            |
| 2 | Přípojka napájení                    | 8  | Napájení ventilátoru 2 (pouze u výrobku VWL 105/6 a VWL 125/6) |
| 3 | Mústek, podle druhu připojení (HDO)  | 9  | Napájení ventilátoru 1   |
| 4 | Vstup pro maximální termostat        | 10 | Kompresor  |
| 5 | Vstup S21, nepoužívá se              | 11 | Konstrukční skupina INVERTER                                   |
| 6 | Připojení vedení eBUS                | 12 | Rozsah bezpečnostního nízkého napětí (SELV)                    |

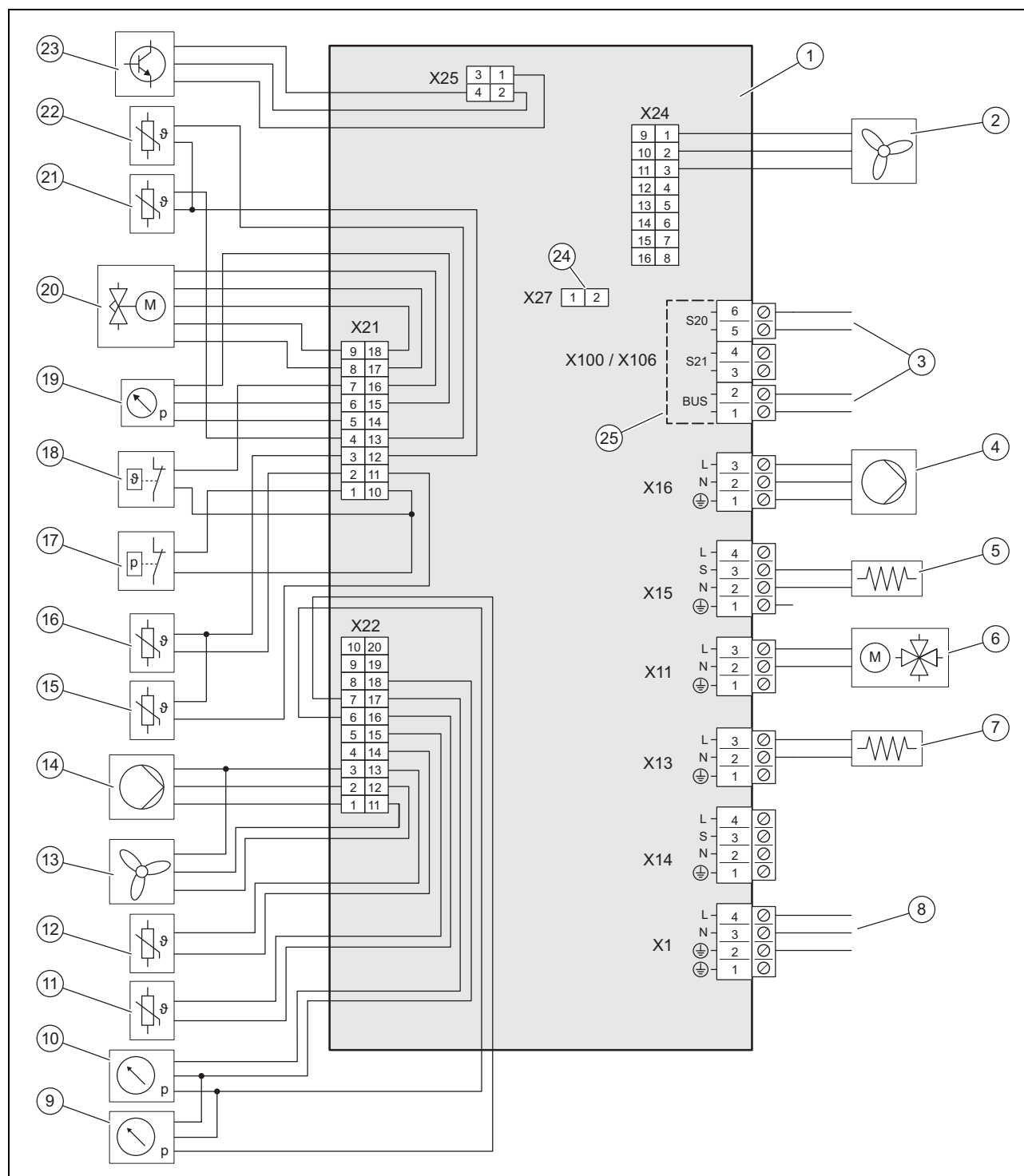


## C.2 Schéma zapojení, napájení, 3~/400V



1	Deska plošných spojů INSTALLER BOARD	8	Napájení ventilátoru 2 (pouze u výrobku VWL 105/6 a VWL 125/6)
2	Přípojka napájení	9	Napájení ventilátoru 1
3	Můstek, podle druhu připojení (HDO)	10	Tlumivky (pouze u výrobku VWL 105/6 a VWL 125/6)
4	Vstup pro maximální termostat	11	Kompresor
5	Vstup S21, nepoužívá se	12	Konstrukční skupina INVERTER
6	Připojení vedení eBUS	13	Rozsah bezpečnostního nízkého napětí (SELV)
7	Spojení s deskou plošných spojů HMU		


C.3 Schéma zapojení, snímače a akční členy



- |   |   |    |   |
|---|---|----|---|
| 1 | Deska plošných spojů HMU  | 10 | Tlakový snímač v topném okruhu          |
| 2 | Aktivace pro ventilátor 2 (pouze u výrobku VWL 105/6 a VWL 125/6) | 11 | Teplotní snímač, na vratném toku topení |
| 3 | Spojení s deskou plošných spojů INSTALLER BOARD                   | 12 | Teplotní senzor, na vstupu vzduchu      |
| 4 | Napájení čerpadla topení  | 13 | Aktivace pro ventilátor 1               |
| 5 | Vytápění vany klikové skříně                                      | 14 | Aktivace čerpadla topení                |
| 6 | Čtyřcestný přepínací ventil                                       | 15 | Teplotní senzor, za kompresorem         |
| 7 | Topení nádoby na kondenzát  | 16 | Teplotní senzor, sání kompresoru        |
| 8 | Spojení s deskou plošných spojů INSTALLER BOARD                   | 17 | Snímač tlaku                            |
| 9 | Tlakový snímač v nízkotlaké oblasti                               | 18 | Teplotní čidlo                          |
|   |   | 19 | Tlakový senzor, ve vysokotlaké oblasti  |
|   |   | 20 | Elektronický expanzní ventil            |

21	Teplotní čidlo	24	Pozice pro kódovací odpor pro chladicí provoz
22	Teplotní čidlo	25	Rozsah bezpečnostního nízkého napětí (SELV)
23	Aktivace pro konstrukční skupinu INVERTER		

## D Kontrola a údržba

#	Údržbářské práce	Interval	
1	Kontrola ochranného prostoru	Ročně	31
2	Zavření odvětrávacího ventilu	Při první údržbě	31
3	Čištění výrobku	Ročně	32
4	Kontrola výparníku, ventilátoru a odtoku kondenzátu	Ročně	32
5	Kontrola chladicího okruhu	Ročně	32
6	Kontrola těsnosti chladicího okruhu	Ročně	32
7	Kontrola elektrických přípojek a vedení	Ročně	32
8	Kontrola opotřebení malých tlumicích patek	Ročně po 3 letech	33

## E Technické údaje



### Pokyn

Následující výkonové údaje platí pouze pro nové výrobky s čistými výměníky tepla.

Výkonové údaje se rovněž vztahují na redukci hlučnosti.

Data podle EN 14825 se zjišťují speciálním kontrolním postupem. Příslušné informace získáte od výrobce výrobku s uvedením „Kontrolní postup EN 14825“.

### Technické údaje – všeobecně

	VWL 55/6 A 230V	VWL 75/6 A 230V	VWL 125/6 A 230V	VWL 125/6 A
Šířka	1 100 mm	1 100 mm	1 100 mm	1 100 mm
Výška	765 mm	965 mm	1 565 mm	1 565 mm
Hloubka	450 mm	450 mm	450 mm	450 mm
Hmotnost, s balením	140 kg	153 kg	209 kg	227 kg
Hmotnost, provozní pohotovost	121 kg	133 kg	185 kg	203 kg
Hmotnost výrobku připraveného k provozu, levá/pravá strana	40 kg / 81 kg	44 kg / 89 kg	62 kg / 123 kg	68 kg / 135 kg
Připojení, topný okruh	G 1 1/4 "	G 1 1/4 "	G 1 1/4 "	G 1 1/4 "
Dimenzované napětí	230 V (+10 % / -15 %), 50 Hz, 1~/N/PE	230 V (+10 % / -15 %), 50 Hz, 1~/N/PE	230 V (+10 % / -15 %), 50 Hz, 1~/N/PE	400 V (+10 % / -15 %), 50 Hz, 3~/N/PE
Dimenzovaný výkon, maximální	3,40 kW	3,50 kW	5,40 kW	8,00 kW
Dimenzovaný výkon	1,0	1,0	1,0	1,0
Dimenzovaný proud, maximální	14,3 A	15,0 A	23,2 A	15,0 A
Náběhový proud	14,3 A	15,0 A	23,2 A	15,0 A
Krytí	IP 15 B	IP 15 B	IP 15 B	IP 15 B
Kategorie přepětí	II	II	II	II
Ventilátor, příkon	50 W	50 W	50 W	50 W
Ventilátor, počet	1	1	2	2
Ventilátor, otáčky, maximální	620 ot/mín	620 ot/mín	680 ot/mín	680 ot/mín
Ventilátor, proudění vzduchu, maximální	2 300 m <sup>3</sup> /h	2 300 m <sup>3</sup> /h	5 100 m <sup>3</sup> /h	5 100 m <sup>3</sup> /h
Čerpadlo topení, příkon	2 ... 50 W	2 ... 50 W	3 ... 87 W	3 ... 87 W

## Technické údaje – topný okruh

	VWL 55/6 A 230V	VWL 75/6 A 230V	VWL 125/6 A 230V	VWL 125/6 A
Teplota topné vody, minimální/maximální	20 ... 75 °C	20 ... 75 °C	20 ... 75 °C	20 ... 75 °C
Jednoduchá délka vedení topné vody, maximální, mezi venkovní a vnitřní jednotkou	20 m	20 m	20 m	20 m
Provozní tlak, minimální	0,05 MPa (0,50 bar)	0,05 MPa (0,50 bar)	0,05 MPa (0,50 bar)	0,05 MPa (0,50 bar)
Provozní tlak, maximální	0,30 MPa (3,00 bar)	0,30 MPa (3,00 bar)	0,30 MPa (3,00 bar)	0,30 MPa (3,00 bar)
Objemový proud, minimální	400 l/h	540 l/h	995 l/h	995 l/h
Objemový proud, maximální	860 l/h	1 205 l/h	2 065 l/h	2 065 l/h
Množství vody, ve venkovní jednotce	1,5 l	2,0 l	2,5 l	2,5 l
Množství vody, v topném okruhu, minimální	40 l	40 l	60 l	60 l
Tlakový rozdíl, hydraulický	56,0 kPa (560,0 mbar)	44,0 kPa (440,0 mbar)	55,0 kPa (550,0 mbar)	55,0 kPa (550,0 mbar)

## Technické údaje – okruh chladicího média

	VWL 55/6 A 230V	VWL 75/6 A 230V	VWL 125/6 A 230V	VWL 125/6 A
Chladivo, typ	R290	R290	R290	R290
Chladivo, plnicí množství	0,60 kg	0,90 kg	1,30 kg	1,30 kg
Chladivo, Global Warming Potential (GWP)	3	3	3	3
Chladivo, ekvivalent CO <sub>2</sub>	0,0018 t	0,0027 t	0,0039 t	0,0039 t
Povolený provozní tlak, maximální	3,15 MPa (31,50 bar)	3,15 MPa (31,50 bar)	3,15 MPa (31,50 bar)	3,15 MPa (31,50 bar)
Kompresor, konstrukce	Rotační píst	Rotační píst	Spirálový kondenzátor	Spirálový kondenzátor
Kompresor, typ oleje	Specifický polyvinylester (PVE)	Specifický polyvinylester (PVE)	Specifický polyvinylester (PVE)	Specifický polyvinylester (PVE)
Kompresor, regulace	Elektronická	Elektronická	Elektronická	Elektronická

## Technické údaje – výkon, topný provoz

	VWL 55/6 A 230V	VWL 75/6 A 230V	VWL 125/6 A 230V	VWL 125/6 A
Topný výkon, A2/W35	2,00 kW	3,10 kW	5,90 kW	5,90 kW
Výkonnostní číslo, COP, EN 14511, A2/W35	3,90	4,10	4,60	4,60
Příkon, efektivní, A2/W35	0,51 kW	0,76 kW	1,28 kW	1,28 kW
Příkon, A2/W35	2,60 A	3,70 A	6,20 A	2,90 A
Topný výkon, minimální/maximální, A7/W35	2,10 ... 6,90 kW	3,00 ... 7,40 kW	5,40 ... 14,00 kW	5,40 ... 14,00 kW
Topný výkon, nominální, A7/W35	3,40 kW	4,60 kW	8,50 kW	8,50 kW
Výkonnostní číslo, COP, EN 14511, A7/W35	4,80	4,80	5,40	5,40
Příkon, efektivní, A7/W35	0,71 kW	0,96 kW	1,57 kW	1,57 kW
Příkon, A7/W35	3,30 A	4,50 A	7,60 A	3,10 A
Topný výkon, A7/W45	3,10 kW	4,20 kW	8,10 kW	8,10 kW
Výkonnostní číslo, COP, EN 14511, A7/W45	3,60	3,60	4,10	4,10
Příkon, efektivní, A7/W45	0,86 kW	1,17 kW	1,98 kW	1,98 kW
Příkon, A7/W45	4,00 A	5,40 A	9,40 A	3,60 A
Topný výkon, A7/W55	4,80 kW	5,00 kW	9,10 kW	9,10 kW
Výkonnostní číslo, COP, EN 14511, A7/W55	2,80	2,90	3,10	3,10
Příkon, efektivní, A7/W55	1,71 kW	1,72 kW	2,94 kW	2,94 kW
Příkon, A7/W55	7,70 A	7,70 A	13,50 A	5,10 A
Topný výkon, A7/W65	4,50 kW	6,30 kW	11,40 kW	11,40 kW
Výkonnostní číslo, COP, EN 14511, A7/W65	2,30	2,30	2,30	2,30

	VWL 55/6 A 230V	VWL 75/6 A 230V	VWL 125/6 A 230V	VWL 125/6 A
Příkon, efektivní, A7/W65	1,96 kW	2,74 kW	4,96 kW	4,96 kW
Příkon, A7/W65	9,00 A	12,20 A	22,20 A	7,90 A
Topný výkon, A-7/W35	5,40 kW	7,00 kW	11,80 kW	11,80 kW
Výkonnostní číslo, COP, EN 14511, A-7/W35	2,60	2,80	2,40	2,40
Příkon, efektivní, A-7/W35	2,08 kW	2,50 kW	4,92 kW	4,92 kW
Příkon, A-7/W35	10,00 A	11,50 A	22,00 A	7,90 A

## Technické údaje – výkon, chladicí provoz

	VWL 55/6 A 230V	VWL 75/6 A 230V	VWL 125/6 A 230V	VWL 125/6 A
Chladicí výkon, A35/W18	4,50 kW	6,40 kW	10,80 kW	10,80 kW
Energetická účinnost, EER, EN 14511, A35/W18	4,30	4,20	4,60	4,60
Příkon, efektivní, A35/W18	1,05 kW	1,52 kW	2,35 kW	2,35 kW
Příkon, A35/W18	4,90 A	7,00 A	10,90 A	4,20 A
Chladicí výkon, minimální/maximální, A35/W7	1,80 ... 5,20 kW	2,50 ... 7,20 kW	4,40 ... 12,00 kW	4,40 ... 12,00 kW
Chladicí výkon, A35/W7	3,40 kW	4,90 kW	7,80 kW	7,80 kW
Energetická účinnost, EER, EN 14511, A35/W7	3,40	3,50	3,50	3,50
Příkon, efektivní, A35/W7	1,00 kW	1,40 kW	2,23 kW	2,23 kW
Příkon, A35/W7	4,70 A	6,60 A	10,20 A	4,00 A

## Technické údaje – emise hluku, topný provoz

	VWL 55/6 A 230V	VWL 75/6 A 230V	VWL 125/6 A 230V	VWL 125/6 A
Akustický výkon, EN 12102, EN 14511 LWA, A7/W35	50 dB(A)	53 dB(A)	58 dB(A)	59 dB(A)
Akustický výkon, EN 12102, EN 14511 LWA, A7/W45	52 dB(A)	53 dB(A)	58 dB(A)	59 dB(A)
Akustický výkon, EN 12102, EN 14511 LWA, A7/W55	54 dB(A)	55 dB(A)	60 dB(A)	59 dB(A)
Akustický výkon, EN 12102, EN 14511 LWA, A7/W65	53 dB(A)	55 dB(A)	58 dB(A)	58 dB(A)
Akustický výkon, EN 12102, EN 14511 LWA, A-7/W35, redukce hlučnosti 40 %	48 dB(A)	50 dB(A)	54 dB(A)	55 dB(A)
Akustický výkon, EN 12102, EN 14511 LWA, A-7/W35, redukce hlučnosti 50 %	47 dB(A)	48 dB(A)	51 dB(A)	51 dB(A)
Akustický výkon, EN 12102, EN 14511 LWA, A-7/W35, redukce hlučnosti 60 %	46 dB(A)	46 dB(A)	51 dB(A)	51 dB(A)

## Technické údaje – emise hluku, chladicí provoz

	VWL 55/6 A 230V	VWL 75/6 A 230V	VWL 125/6 A 230V	VWL 125/6 A
Akustický výkon, EN 12102, EN 14511 LWA, A35/W18	53 dB(A)	54 dB(A)	58 dB(A)	59 dB(A)
Akustický výkon, EN 12102, EN 14511 LWA, A35/W7	53 dB(A)	55 dB(A)	59 dB(A)	59 dB(A)

# Tartalom

## Kezelési útmutató

### Tartalom

<b>1</b>	<b>Biztonság</b> .....	<b>45</b>
1.1	Kezelésre vonatkozó figyelmeztetések .....	45
1.2	Rendeltetésszerű használat .....	45
1.3	Általános biztonsági utasítások .....	45
<b>2</b>	<b>Megjegyzések a dokumentációhoz</b> .....	<b>47</b>
2.1	Dokumentumok.....	47
2.2	Az útmutató érvényessége .....	47
<b>3</b>	<b>A termék leírása</b> .....	<b>47</b>
3.1	Hőszivattyúrendszer .....	47
3.2	A termék leírása.....	47
3.3	A hőszivattyú működési módja .....	47
3.4	A rendszer leválasztása és fagyvédelem .....	47
3.5	A termék felépítése.....	47
3.6	Adattábla és sorozatszám .....	47
3.7	Figyelmeztető matrica.....	48
<b>4</b>	<b>Biztonsági zóna</b> .....	<b>48</b>
4.1	Biztonsági zóna .....	48
<b>5</b>	<b>Üzemeltetés</b> .....	<b>49</b>
5.1	A termék bekapcsolása .....	49
5.2	A termék kezelése .....	49
5.3	A fagyvédelem biztosítása.....	49
5.4	Termék kikapcsolása .....	49
<b>6</b>	<b>Ápolás és karbantartás</b> .....	<b>49</b>
6.1	A termék szabadon tartása.....	49
6.2	A termék ápolása.....	49
6.3	Karbantartás elvégzése .....	49
<b>7</b>	<b>Zavarelhárítás</b> .....	<b>50</b>
7.1	Zavarok elhárítása .....	50
<b>8</b>	<b>Üzemen kívül helyezés</b> .....	<b>50</b>
8.1	A termék átmeneti üzemen kívül helyezése .....	50
8.2	A termék végleges üzemen kívül helyezése .....	50
<b>9</b>	<b>Újrahasznosítás és ártalmatlanítás</b> .....	<b>50</b>
9.1	A hűtőközeget ártalmatlaníttassa .....	50
<b>Melléklet</b> .....	<b>51</b>	
<b>A</b>	<b>Zavarelhárítás</b> .....	<b>51</b>



## 1 Biztonság

### 1.1 Kezelésre vonatkozó figyelmeztetések

#### A műveletekre vonatkozó figyelmeztetések osztályozása

A műveletekre vonatkozó figyelmeztetések osztályozása az alábbiak szerint figyelmeztető ábrákkal és jelzőszavakkal a lehetséges veszély súlyossága szerint történik:

#### Figyelmeztető jelzések és jelzőszavak



##### Veszély!

Közvetlen életveszély vagy súlyos személyi sérülések veszélye



##### Veszély!

Áramütés miatti életveszély



##### Figyelmeztetés!

Könnyebb személyi sérülés veszélye



##### Vigyázat!

Anyagi és környezeti károk kockázata

### 1.2 Rendeltetésszerű használat

Szakszerűtlen vagy nem rendeltetésszerű használat esetén a felhasználó vagy harmadik személy testi épségét és életét fenyegető veszély állhat fenn, ill. megsérülhet a termék, vagy más anyagi károk is keletkezhetnek.

A termék egy levegő-víz hőszivattyú monoblokk felépítésű külső egysége.

A termék a külső levegőt használja hőforrásként és lakóépületek fűtésére, valamint melegvíz-készítésre használható.

A termékből kilépő levegőnek szabadon kell kiáramlania, és nem szabad más célra használni.

A termék kizárólag kültéri telepítésre készült.

A terméket kizárólag háztartási használatra szántuk.

A rendeltetésszerű használat a következőket jelenti:

- a termék és a berendezés további komponenseihez mellékelt kezelési utasítások betartása
- az útmutatókban feltüntetett ellenőrzési és karbantartási feltételek betartása.

Nyolc éves, vagy annál idősebb gyermekek, valamint csökkent fizikai, szenzoros vagy

mentális képességű, vagy tapasztalattal és ismeretekkel nem rendelkező személyek felügyelettel használhatják a terméket, vagy abban az esetben, ha kioktatták őket a termék biztonságos használatára és a termék használatából fakadó veszélyekre. A gyermekek a termékkel nem játszhatnak. A tisztítási és karbantartási munkálatokat gyermekek felügyelet nélkül nem végezhetik.

A jelen útmutatóban ismertetett használatól eltérő vagy az azt meghaladó használat nem rendeltetésszerű használatnak minősül. Nem rendeltetésszerű használatnak minősül a termék minden közvetlenül kereskedelmi és ipari célú használata.

#### Figyelem!

Minden, a megengedettől eltérő használat tilos.

### 1.3 Általános biztonsági utasítások

#### 1.3.1 Életveszély tűz vagy robbanás miatt a hűtőközeg-kör tömítetlensége esetén

A termék éghető, R290 hűtőközeget tartalmaz. Tömítetlenség esetén a kilépő hűtőközeg a levegővel keveredve éghető atmoszférát képezhet. Tűz- és robbanásveszély áll fent.

A termék közelében található területen egy biztonsági zónát definiálunk. Lásd "Biztonsági zóna" fejezet.

- ▶ Tartson távol minden gyújtóforrást a biztonsági zónától. Különösen vonatkozik ez a nyílt lángra, a 370 °C-nál magasabb hőmérsékletű felületekre, a nem robbanásbiztos elektromos készülékekre vagy szerzőkara, a statikus kisülésekre.
- ▶ A biztonsági zónában nem használjon spray-ket vagy más éghető gázokat.

#### 1.3.2 Életveszély a terméken, vagy a termék környezetében végzett módosítások miatt

- ▶ Semmiképpen ne távolítsa el, ne hidalja át, vagy ne blokkolja a biztonsági berendezéseket.
- ▶ Ne manipulálja a biztonsági berendezéseket.
- ▶ Ne rongálja meg és ne távolítsa el a részegységek plombáit.





## 1 Biztonság

- ▶ Ne végezzen módosításokat:
  - a készüléken
  - a tápvezetékeknél
  - a lefolyóvezetéknél
  - a hőforráskör biztonsági szelepénél
  - azokon az építészeti adottságokon, amelyek befolyásolhatják a termék üzembiztonságát

### 1.3.3 Sérülésveszély és anyagi kár kockázata szakszerűtlen vagy el nem végzett karbantartás és javítás miatt

- ▶ Soha ne kísérelje meg saját maga elvégezni a termék karbantartását vagy javítását.
- ▶ Az üzemzavarokat és károkat mindig haladéktalanul javíttassa ki egy szakemberrel.
- ▶ Tartsa be az előírt karbantartási időket.

### 1.3.4 Fagyveszély miatti anyagi kár

- ▶ Győződjék meg arról, hogy a fűtési rendszer fagy esetén mindenképpen üzemben marad, és az összes helyiség megfelelően temperált.
- ▶ Amennyiben nem tudja biztosítani az üzemeltetést, üríttesse le szakemberrel a fűtési rendszert.

### 1.3.5 Hibás kezelés miatti veszély

A hibás kezeléssel saját magát vagy másokat veszélyeztethet, és anyagi károkat okozhat.

- ▶ Gondosan olvassa végig a szóban forgó útmutatót, és az összes kapcsolódó dokumentumot, különösen a "Biztonság" című fejezetet és a figyelmeztető információkat.
- ▶ Csak a következő, „Üzemeltetési” útmutatóban leírt műveleteket hajtsa végre.





## 2 Megjegyzések a dokumentációhoz

### 2.1 Dokumentumok

- ▶ Feltétlenül tartson be minden, a rendszer részegységeihez tartozó üzemeltetési útmutatót.
- ▶ További használat céljából őrizze meg ezt az útmutatót, valamint az összes kapcsolódó dokumentumot.

### 2.2 Az útmutató érvényessége

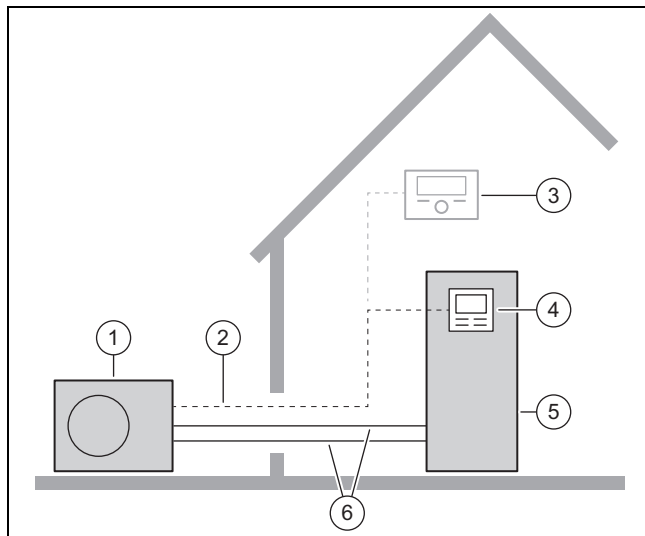
Ez az útmutató kizárólag az alábbiakra érvényes:

Termék
VWL 35/6 A 230V
VWL 55/6 A 230V
VWL 65/6 A 230V
VWL 75/6 A 230V
VWL 105/6 A 230V
VWL 105/6 A
VWL 125/6 A 230V
VWL 125/6 A

## 3 A termék leírása

### 3.1 Hőszivattyúrendszer

Egy jellemző hőszivattyúrendszer felépítése monoblokk technológiával:



- |   |                                 |   |                               |
|---|---------------------------------|---|-------------------------------|
| 1 | Hőszivattyú   kültéri egység    | 4 | A beltéri egység szabályozója |
| 2 | eBUS-vezeték                    | 5 | Hőszivattyú   beltéri egység  |
| 3 | Rendszerszabályozó (opcionális) | 6 | Fűtőkör                       |

### 3.2 A termék leírása

A termék egy levegő-víz hőszivattyú monoblokk technológiájú külső egysége.

### 3.3 A hőszivattyú működési módja

A hőszivattyú zárt hűtőközeg-körrel rendelkezik, amelyben hűtőközeg kering.

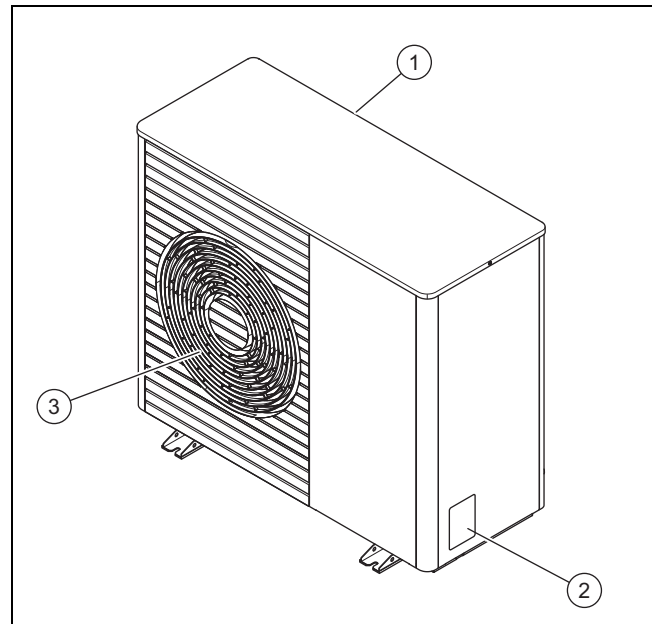
A berendezés ciklikus elpárologtatással, kompresszióval, cseppfolyósítással és terjeszkedéssel a fűtési üzemben hőenergiát vesz fel a környezetből, és az épületben leadja. A hűtési üzemben hőenergiát von ki az épületből, és leadja a környezetnek.

### 3.4 A rendszer leválasztása és fagyvédelem

A rendszer leválasztása esetén egy közbenső hőcserélő van beszerelve a beltéri egységbe. Ez egy elsődleges fűtőkörre (a kültéri egységhez) és egy másodlagos fűtőkörre (az épületben) választja szét a fűtőkört.

Ha az elsődleges fűtőkör víz/fagyálló keverékkel (sóoldattal) van feltöltve, akkor a kültéri egység védve van a fagytól, még akkor is, ha az elektromos rendszere ki van kapcsolva, illetve áramkimaradás esetén.

### 3.5 A termék felépítése



- |   |                     |   |                     |
|---|---------------------|---|---------------------|
| 1 | Levegő belépőbordák | 3 | Levegő kilépőbordák |
| 2 | Adattábla           |   |                     |

### 3.6 Adattábla és sorozatszám




Az adattábla a termék jobb külső oldalán található.

Az adattáblán található az elnevezési rendszer szerinti név és a sorozatszám.

## 4 Biztonsági zóna

### 3.7 Figyelmeztető matrica

A terméken több helyen is el vannak helyezve biztonsági szempontból fontos figyelmeztető matricák. A figyelmeztető matricák tartalmazzák az R290 hűtőközeggel kapcsolatos viselkedési szabályokat. A figyelmeztető matricákat tilos eltávolítani.

Szimbólum	Jelentés
	Figyelmeztetés tűzveszélye anyagokra, az R290 hűtőközeggel kapcsolatban.
	Tilos a tűz vagy nyílt láng használata, illetve a dohányzás.
	Szervizzel kapcsolatos figyelmeztetés, el kell olvasni a műszaki útmutatót.

## 4 Biztonsági zóna

### 4.1 Biztonsági zóna

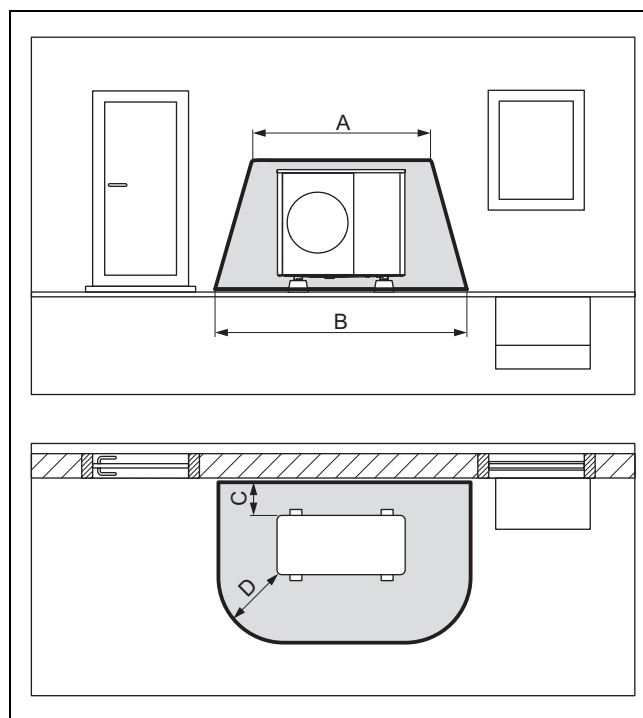
A termék R290 hűtőközeget tartalmaz. Tömítetlenség esetén a kilépő hűtőközeg összegyűlhet a talaj közelében. A hűtőközeg nem kerülhet az épületek nyílásaiba mélyedésekbe, vagy a csatornarendszerbe. A hűtőközeg nem gyűlhet össze olyan módon, hogy veszélyes, robbanóképes, fulladást okozó, vagy mérgező atmoszféra alakuljon ki.

A termék közelében található területen egy biztonsági zónát definiálunk. A biztonsági zónában nem lehetnek ablakok, ajtók, szellőzőnyílások, világítóaknák, pincelejáratok, búvónyílások, lapostetőablakok, vagy csatornák. A biztonsági zóna nem nyúlhat át a szomszédos ingatlanokra vagy közterületekre.

A biztonsági zónában nem lehetnek gyújtóforrások, például konnektorok, lámpák vagy elektromos kapcsolók.

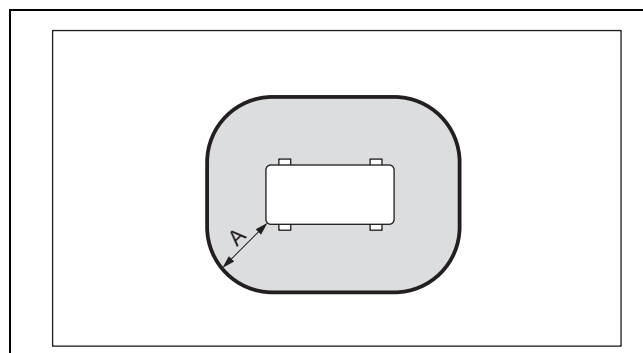
A termék közelében tilos olyan építészeti módosításokat végezni, amelyek megsértik a biztonsági zónára vonatkozó szabályokat.

### 4.1.1 Biztonsági zóna, talajra felállításkor, egy épületfal előtt



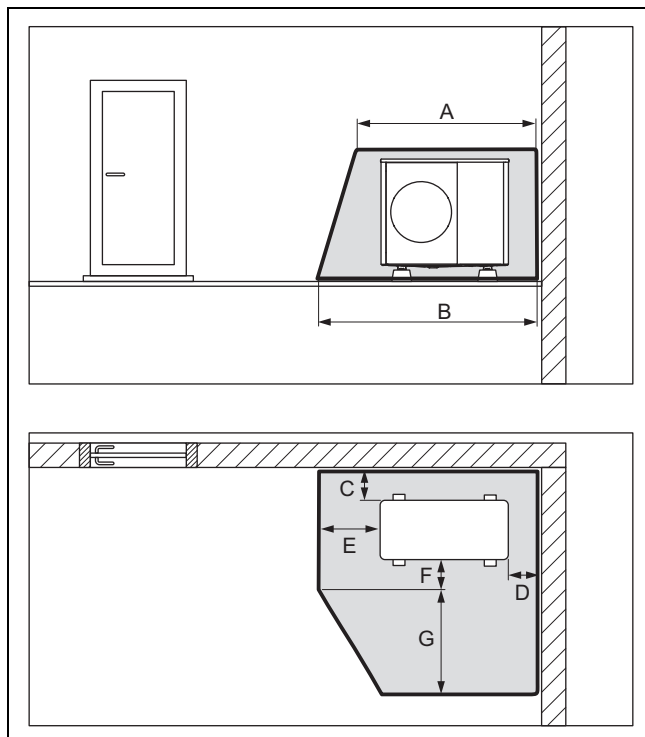
A	2100 mm	C	200 mm / 250 mm
B	3100 mm	D	1000 mm

### 4.1.2 Biztonsági tartomány, az ingatlan talajára történő felállításkor, illetve a tetőn történő felállításkor



A	1000 mm
---	---------

#### 4.1.3 Biztonsági tartomány, az épület valamelyik sarkában a talajra történő felállításkor



A	2100 mm	E	1000 mm
B	2600 mm	F	500 mm
C	200 mm / 250 mm	G	1800 mm
D	500 mm		

## 5 Üzemeltetés

### 5.1 A termék bekapcsolása

- ▶ Kapcsolja be az épületben az összes megszakítót (biztosítékokat, vezetékvédő kapcsolókat), amelyre a termék csatlakoztatva van.

### 5.2 A termék kezelése

A beltéri egység szabályozója információt szolgáltat az üzemiállapottal kapcsolatban, valamint paraméterek beállítására és üzemzavarok elhárítására szolgál.

- ▶ Menjen a beltéri egységhez. Kövesse a kezelési utasítást.

**Feltétel:** Van rendszerszabályozó

A rendszerszabályozó a fűtési rendszert és a csatlakoztatott melegvíztároló melegvízkészítését szabályozza.

- ▶ Menjen a rendszerszabályozóhoz. Kövesse a kezelési utasítást.

### 5.3 A fagyvédelem biztosítása

1. Ha nincs rendszer-leválasztás, amely biztosítaná a fagyvédelmet, gondoskodjon róla, hogy a termék be legyen kapcsolva, és maradjon is bekapcsolva.
2. Bizonyosodjon meg arról, hogy nem gyűlt-e össze hó a levegőbemenet vagy a levegőkimenet tartományában.

### 5.4 Termék kikapcsolása

1. Kapcsolja ki az épületben az összes megszakítót (biztosítékokat, vezetékvédő kapcsolókat), amelyre a termék csatlakoztatva van.
2. Vegye figyelembe, hogy mostantól nem működik a fagyvédelem, amennyiben nincs rendszer-elválasztás, amely biztosítja a fagyvédelmet.

## 6 Ápolás és karbantartás

### 6.1 A termék szabadon tartása

1. Rendszeresen távolítsa el a termék körül összegyűlő gallyakat és leveleket.
2. Rendszeresen távolítsa el a leveleket és a szennyeződések a termék alatt a szellőzőrácsról.
3. Rendszeresen távolítsa el a havat a levegőbemeneti rácsról és a levegőkimeneti rácsról.
4. Rendszeresen távolítsa el a termék körül összegyűlő havat.

### 6.2 A termék ápolása

- ▶ A burkolatot egy kevés oldószermentes tisztítószerrel átítatott, nedves kendővel törölje le.
- ▶ Ne használjon spray-t, súrolószereket, mosogatószeret, oldószer- vagy klórtartalmú tisztítószeret.

### 6.3 Karbantartás elvégzése

A termék tartós üzemképességének és üzembiztonságának, megbízhatóságának és hosszú élettartamának feltétele a szakember által elvégzett évenkénti ellenőrzés és karbantartás. A felülvizsgálat eredményeitől függően korábbi karbantartás válhat szükségessé.



#### Veszély!

**Elmulasztott vagy szakszerűtlen karbantartás vagy javítás miatti sérülésveszély és anyagi károk!**

Az elmulasztott vagy szakszerűtlenül kivitelezett karbantartás vagy javítás személyi sérüléshez vezethet vagy károsíthatja a terméket.

- ▶ Soha ne kísérelje meg saját maga elvégezni a termék karbantartását vagy javítását.
- ▶ Ezt mindig bízza arra jogosult szakemberre. Ajánljuk, hogy kössön karbantartási szerződést.

- ▶ Bízson meg egy szakműhelyt.

## 7 Zavarelhárítás

### 7 Zavarelhárítás

#### 7.1 Zavarok elhárítása

Ha bármilyen üzemszavar lép fel, használja a zavarelhárítási táblázatot a mellékletben.

- ▶ Ha a leírt intézkedések nem vezetnek sikerhez, forduljon egy szakemberhez.

### 8 Üzemen kívül helyezés

#### 8.1 A termék átmeneti üzemen kívül helyezése

- ▶ Kapcsolja ki a terméket. Védje a fűtési rendszert a fagytól, például a fűtési rendszer leürítésével.

#### 8.2 A termék végleges üzemen kívül helyezése

- ▶ A termék végleges üzemen kívül helyezését bízza szakemberre.

### 9 Újrahasznosítás és ártalmatlanítás

- ▶ A csomagolás ártalmatlanítását bízza a terméket telepítő szakemberre.



■ Amennyiben a terméket ezzel a jelzéssel látták el:

- ▶ A terméket tilos a háztartási hulladékkal együtt ártalmatlanítani.
- ▶ Ehelyett adja le a terméket egy elektromos és elektronikus készülékekre szakosodott gyűjtőhelyen.



■ Ha a termék elemeket tartalmaz, melyek ezzel a jelzéssel vannak ellátva, akkor az elemek egészség- és környezetkárosító anyagokat tartalmazhatnak.

- ▶ Ebben az esetben használtelem-gyűjtő helyen ártalmatlanítsa az elemeket.

#### 9.1 A hűtőközeget ártalmatlanítsa

A termék R290 hűtőközeggel van feltöltve.

- ▶ A hűtőközeget csak minősített szakemberrel ártalmatlanítsa.
- ▶ Tartsa be az általános biztonsági utasításokat.

## Melléklet

## A Zavarelhárítás

Zavar	Lehetséges kiváltó ok	Információ / intézkedés
A termék nem dolgozik továbbé.	Időszakosan megszakadt az áramellátás.	Ha az áramellátás helyreáll, a termék automatikusan működésbe lép.
	Tartósan megszakadt az áramellátás.	Lépjön kapcsolatba az illetékes szakemberrel.
Páraképződés a terméken.	Leolvasztási folyamat magas páratartalomnál.	Ez egy normális jelenség.

# Tartalom

## Szerelési és karbantartási útmutató

### Tartalom

<b>1</b>	<b>Biztonság</b> .....	<b>54</b>	<b>7</b>	<b>Elektromos bekötés</b> .....	<b>68</b>
1.1	Kezelésre vonatkozó figyelmeztetések .....	54	7.1	Elektromos telepítés előkészítése .....	68
1.2	Rendeltetésszerű használat .....	54	7.2	A hálózati feszültség minőségével szemben támasztott követelmények .....	68
1.3	Általános biztonsági utasítások .....	54	7.3	Elektromos alkatrészekre vonatkozó követelmények.....	68
1.4	Előírások (irányelvek, törvények, szabványok).....	55	7.4	Elektromos megszakító .....	68
<b>2</b>	<b>Megjegyzések a dokumentációhoz</b> .....	<b>56</b>	7.5	Komponensek szerelése energiaszolgáltató lezárás funkcióhoz.....	68
2.1	Dokumentumok.....	56	7.6	Az elektromos csatlakozók burkolatának leszerelése.....	69
2.2	Az útmutató érvényessége .....	56	7.7	Elektromos vezetékek blankolása .....	69
2.3	További tudnivalók.....	56	7.8	Az áramellátás bekötése, 1~/230V .....	69
<b>3</b>	<b>A termék leírása</b> .....	<b>56</b>	7.9	Az áramellátás bekötése, 3~/400V .....	70
3.1	Hőszivattyúrendszer .....	56	7.10	Az eBUS-vezeték csatlakoztatása.....	70
3.2	A termék leírása.....	56	7.11	Maximális hőmérsékletet korlátozó termosztát csatlakoztatása .....	70
3.3	A hőszivattyú működési módja .....	56	7.12	Tartozékok csatlakoztatása .....	71
3.4	A termék felépítése.....	57	7.13	Az elektromos csatlakozók burkolatának felszerelése.....	71
3.5	Adatok az adattáblán .....	58	<b>8</b>	<b>Üzembe helyezés</b> .....	<b>71</b>
3.6	Figyelmeztető matrica.....	59	8.1	Bekapcsolás előtti ellenőrzés .....	71
3.7	CE-jelölés .....	59	8.2	A termék bekapcsolása .....	71
3.8	Használhatósági határok .....	59	8.3	Fűtővíz/feltöltéshez és utántöltéshez használt víz ellenőrzése és előkészítése .....	71
3.9	Leolvasztó üzemmód.....	60	8.4	A fűtőkör feltöltése és légtelenítése.....	72
3.10	Biztonsági berendezések .....	60	8.5	Rendelkezésre álló fennmaradó szállítási nyomás .....	73
<b>4</b>	<b>Biztonsági zóna</b> .....	<b>60</b>	<b>9</b>	<b>Beállítás a rendszerhez</b> .....	<b>73</b>
4.1	Biztonsági zóna .....	60	9.1	A beállítások beállítása a beltéri egység szabályozóján .....	73
4.2	A kondenzvíz-elvezetés biztonságos kivitele .....	61	<b>10</b>	<b>A készülék átadása az üzemeltetőnek</b> .....	<b>73</b>
<b>5</b>	<b>Szerelés</b> .....	<b>61</b>	10.1	Az üzemeltető betanítása .....	73
5.1	A szállítási terjedelem ellenőrzése .....	61	<b>11</b>	<b>Zavarelhárítás</b> .....	<b>73</b>
5.2	A termék szállítása .....	62	11.1	Hibaüzenetek.....	73
5.3	Méretetek.....	62	11.2	Egyéb üzemzavarok .....	73
5.4	Minimális távolságok betartása .....	63	<b>12</b>	<b>Ellenőrzés és karbantartás</b> .....	<b>73</b>
5.5	Feltételek a szerelési módokhoz .....	63	12.1	A felülvizsgálat és a karbantartás előkészítése .....	73
5.6	Felállítási hely kiválasztása .....	63	12.2	A munkaterv és az intervallumok figyelembe vétele .....	74
5.7	A szerelés és a telepítés előkészítése .....	65	12.3	Pótalkatrészek beszerzése.....	74
5.8	Talajra szerelés .....	65	12.4	A burkolat részeinek leszerelése .....	74
5.9	Falra szerelés .....	65	12.5	Ellenőrizze a biztonsági zónát .....	75
5.10	Lapostetőre való szerelés.....	66	12.6	A légtelenítő szelep elzárása.....	75
<b>6</b>	<b>Hidraulikus bekötés</b> .....	<b>66</b>	12.7	A termék tisztítása .....	75
6.1	Direkt bekötés vagy elválasztott rendszer bekötési mód .....	66	12.8	Az elpárologtató, a ventilátor és a kondenzvíz-elvezető ellenőrzése .....	75
6.2	A minimális keringtetett vízmennyiség biztosítása.....	66	12.9	A hűtőközeg-kör ellenőrzése .....	75
6.3	Hidraulikus alkatrészekre vonatkozó követelmények.....	66	12.10	A hűtőközeg-kör tömítettségének ellenőrzése .....	76
6.4	A hidraulikus telepítés előkészítése .....	66	12.11	Elektromos csatlakozások és elektromos vezetékek ellenőrzése .....	76
6.5	A csővezetékek elvezetése a termékhez .....	67	12.12	A kis csillapító lábak kopásának ellenőrzése .....	76
6.6	Csővezetékek csatlakoztatása a termékhez .....	67	12.13	Felülvizsgálat és karbantartás befejezése.....	76
6.7	A hidraulikus telepítés befejezése .....	67	12.14	A burkolat részeinek szerelése.....	76
6.8	Opció: a termék csatlakoztatása egy medencéhez .....	68			

<b>13</b>	<b>Javítás és szerviz.....</b>	<b>77</b>
13.1	A hűtőközeg-kör javításának és szervizelésének előkészítése .....	77
13.2	A hűtőközeg alkatrészeinek eltávolítása/telepítése .....	77
13.3	Javítási és szervizmunka befejezése .....	77
13.4	A hűtőközeg eltávolítása a termékből.....	77
13.5	Töltse fel a terméket hűtőközeggel.....	78
<b>14</b>	<b>Üzemen kívül helyezés .....</b>	<b>78</b>
14.1	A termék átmeneti üzemen kívül helyezése .....	78
14.2	A termék végleges üzemen kívül helyezése .....	78
<b>15</b>	<b>Újrahasznosítás és ártalmatlanítás .....</b>	<b>79</b>
<b>Melléklet</b>	<b>.....</b>	<b>80</b>
<b>A</b>	<b>A működés vázlata.....</b>	<b>80</b>
<b>B</b>	<b>Biztonsági berendezések.....</b>	<b>81</b>
<b>C</b>	<b>Bekötési kapcsolási rajz.....</b>	<b>82</b>
C.1	Kapcsolási rajz, áramellátás, 1~/230V .....	82
C.2	Kapcsolási rajz, áramellátás, 3~/400V .....	83
C.3	Kapcsolási rajz, érzékelők és működtetők.....	84
<b>D</b>	<b>Felülvizsgálati és karbantartási munkálatok .....</b>	<b>85</b>
<b>E</b>	<b>Műszaki adatok .....</b>	<b>85</b>



## 1 Biztonság

### 1 Biztonság

#### 1.1 Kezelésre vonatkozó figyelmeztetések

##### A műveletekre vonatkozó figyelmeztetések osztályozása

A műveletekre vonatkozó figyelmeztetések osztályozása az alábbiak szerint figyelmeztető ábrákkal és jelzőszavakkal a lehetséges veszély súlyossága szerint történik:

##### Figyelmeztető jelzések és jelzőszavak



###### Veszély!

Közvetlen életveszély vagy súlyos személyi sérülések veszélye



###### Veszély!

Áramütés miatti életveszély



###### Figyelmeztetés!

Könnyebb személyi sérülés veszélye



###### Vigyázat!

Anyagi és környezeti károk kockázata

#### 1.2 Rendeltetésszerű használat

Szakszerűtlen vagy nem rendeltetésszerű használat esetén a felhasználó vagy harmadik személy testi épségét és életét fenyegető veszély állhat fenn, ill. megsérülhet a termék, vagy más anyagi károk is keletkezhetnek.

A termék egy levegő-víz hőszivattyú monoblokk felépítésű külső egysége.

A termék a külső levegőt használja hőforrásként és lakóépületek fűtésére, valamint melegvíz-készítésre használható.

A termékből kilépő levegőnek szabadon kell kiáramlania, és nem szabad más célra használni.

A termék kizárólag kültéri telepítésre készült.

A terméket kizárólag háztartási használatra szántuk.

A rendeltetésszerű használat a következőket jelenti:

- a termék, valamint a rendszer összes további komponenseihez mellékelt üzemeltetési, szerelési és karbantartási útmutatónak figyelembe vétele
- a termék- és rendszerengedélynek megfelelő telepítés és összeszerelés

- az útmutatókban feltüntetett ellenőrzési és karbantartási feltételek betartása.

A rendeltetésszerű használat a fentiekén kívül az IP-kódnak megfelelő szerelést is magába foglalja.

A jelen útmutatóban ismertetett használattól eltérő vagy az azt meghaladó használat nem rendeltetésszerű használatnak minősül. Nem rendeltetésszerű használatnak minősül a termék minden közvetlenül kereskedelmi és ipari célú használata.

##### Figyelem!

Minden, a megengedettől eltérő használat tilos.

#### 1.3 Általános biztonsági utasítások

##### 1.3.1 Nem megfelelő szakképzettség miatti veszély

A következő munkálatokat csak a megfelelő végzettséggel rendelkező szakember végezheti:

- Szerelés
  - Szétszerelés
  - Telepítés
  - Üzembe helyezés
  - Ellenőrzés és karbantartás
  - Javítás
  - Üzemen kívül helyezés
- A technika jelenlegi állása szerint járjon el.

A szakembernek rendelkeznie kell a Vaillant Group Oroszország felhatalmazásával.

##### 1.3.2 Az R290 hűtőközeg kezeléséhez nem megfelelő képzettségből fakadó veszély

A készülék felnyitását igénylő műveleteket kizárólag olyan szakemberek végezhetik el, akik megfelelő ismeretekkel rendelkeznek az R290 hűtőközeg különleges tulajdonságaival és veszélyeivel kapcsolatban.

Ezen túlmenően a hűtőközeg-körön végzett munkákhoz a helyi törvényeknek megfelelő, hűtéstechnikai szakismeretekre is szükség van. Ide tartoznak a tűzveszélyes hűtőközegek kezelésére, a megfelelő szerszámokra és a szükséges védőeszközökre vonatkozó különleges szakismeretek is.







- ▶ Tartsa be a megfelelő helyi törvényeket és előírásokat.

### 1.3.3 Áramütés miatti életveszély

Ha feszültség alatt álló komponenseket érint meg, akkor fennáll az áramütés miatti életveszély.

Mielőtt dolgozna a termékkel:

- ▶ Az áramellátás összes pólusának kikapcsolásával kapcsolja feszültségmentesre a terméket (legalább 3 mm érintkezőnyílású elektromos leválasztókészülék, pl. biztosíték vagy vezetékvédő kapcsoló segítségével).
- ▶ Biztosítsa a visszakapcsolás ellen.
- ▶ Várjon legalább 3 percet, míg a kondenzátorok kisülnek.
- ▶ Ellenőrizze a feszültségmentességet.

### 1.3.4 Életveszély tűz vagy robbanás miatt a hűtőközeg-kör tömítetlensége esetén

A termék éghető, R290 hűtőközeget tartalmaz. Tömítetlenség esetén a kilépő hűtőközeg a levegővel keveredve éghető atmoszférát képezhet. Tűz- és robbanásveszély áll fent.

A termék közelében található területen egy biztonsági zónát definiálunk. Lásd "Biztonsági zóna" fejezet.

- ▶ Ha a nyitott terméken végez munkát, akkor a munka kezdetekor egy gázszivárgás-kereső készülékkel győződjön meg arról, hogy nincs szivárgás.
- ▶ A gázszivárgás-kereső készülék nem lehet gyújtóforrás. A gázszivárgás-kereső készüléket R290 hűtőközegre kell kalibrálni és az alsó robbanási határérték alatt  $\leq 25\%$ -ra kell beállítani.
- ▶ Tartson távol minden gyújtóforrást a biztonsági zónától. Különösen vonatkozik ez a nyílt lángra, a  $370\text{ °C}$ -nál magasabb hőmérsékletű felületekre, a nem robbanásbiztos elektromos készülékekre vagy szerszámokra, a statikus kisülésekre.

### 1.3.5 Életveszély a hűtőközeg eltávolításakor bekövetkező tűz vagy robbanás miatt

A termék éghető, R290 hűtőközeget tartalmaz. A hűtőközeg a levegővel keveredve ég-

hető atmoszférát képezhet. Tűz- és robbanásveszély áll fent.

- ▶ Csak akkor végezzen bármilyen munkát, ha megfelelő szakismeretekkel rendelkezik az R290 hűtőközeg kezelésével kapcsolatban.
- ▶ Viseljen személyi védőfelszerelést és mindig legyen Önnél egy tűzoltókészülék.
- ▶ Csakis az R290 hűtőközeghez jóváhagyott és kifogástalan állapotban lévő szerszámokat és eszközöket használjon.
- ▶ Biztosítsa, hogy ne kerülhessen levegő a hűtőközeg-körbe, a hűtőközeget szállító szerszámokba vagy eszközökbe, vagy a hűtőközegpalackba.

### 1.3.6 Életveszély hiányzó biztonsági berendezések miatt

Az ebben a dokumentumban található vázlatokon nem szerepel minden, a szakszerű telepítéshez szükséges biztonsági berendezés.

- ▶ Telepítse a szükséges biztonsági berendezéseket a rendszerben.
- ▶ Vegye figyelembe a vonatkozó nemzeti és nemzetközi szabványokat, irányelveket és törvényeket.

### 1.3.7 Égési és fagyási sérülések, valamint leforrzás veszélye a forró és hideg alkatrészek miatt

Néhány részegységen, különösen a nem szigetelt csővezetéseken égési és fagyási sérülés veszélye áll fenn.

- ▶ Minden részegységen csak azután végezzen munkát, ha az elérte a környezeti hőmérsékletet.

### 1.4 Előírások (irányelvek, törvények, szabványok)

- ▶ Vegye figyelembe a nemzeti előírásokat, szabványokat, irányelveket, rendeleteket és törvényeket.



## 2 Megjegyzések a dokumentációhoz

### 2 Megjegyzések a dokumentációhoz

#### 2.1 Dokumentumok

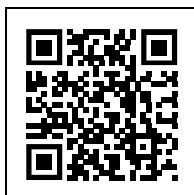
- ▶ Feltétlenül tartson be minden, a rendszer részegységeihez tartozó üzemeltetési és szerelési útmutatókat.
- ▶ Jelen útmutatót, valamint az összes, vele együtt érvényes dokumentumot adja át a rendszer üzemeltetőjének.

#### 2.2 Az útmutató érvényessége

Ez az útmutató kizárólag az alábbiakra érvényes:

Termék
VWL 35/6 A 230V
VWL 55/6 A 230V
VWL 65/6 A 230V
VWL 75/6 A 230V
VWL 105/6 A 230V
VWL 105/6 A
VWL 125/6 A 230V
VWL 125/6 A

#### 2.3 További tudnivalók

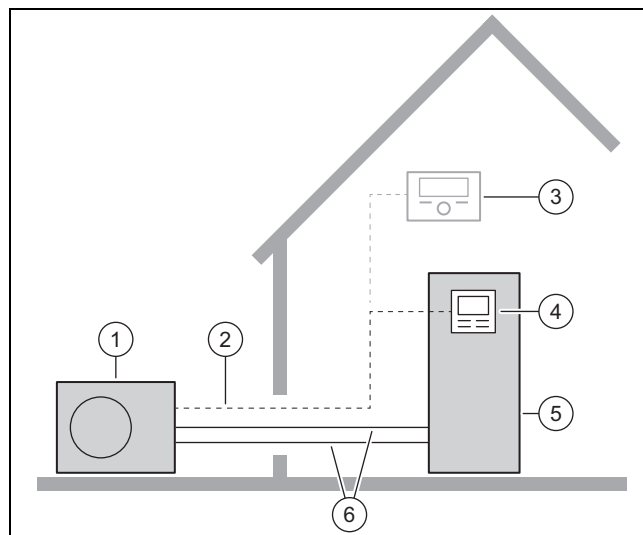


- ▶ Okostelefonjával olvassa be a megjelenített kódot a telepítéssel kapcsolatos további tudnivalók eléréséhez.
- ◀ A program átvezeti Önt a telepítési videókhöz.

## 3 A termék leírása

### 3.1 Hőszivattyúrendszer

Egy jellemző hőszivattyúrendszer felépítése monoblokk technológiával:



- |   |                                 |   |                               |
|---|---------------------------------|---|-------------------------------|
| 1 | Hőszivattyú, kültéri egység     | 4 | A beltéri egység szabályozója |
| 2 | eBUS-vezeték                    | 5 | Hőszivattyú, beltéri egység   |
| 3 | Rendszerszabályozó (opcionális) | 6 | Fűtőkör                       |

### 3.2 A termék leírása

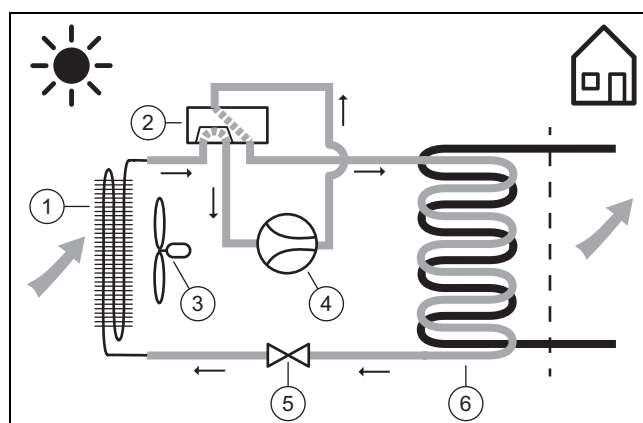
A termék egy levegő-víz hőszivattyú monoblokk technológiájú külső egysége.

### 3.3 A hőszivattyú működési módja

A hőszivattyú zárt hűtőközegkörrel rendelkezik, amelyben hűtőközeg kering.

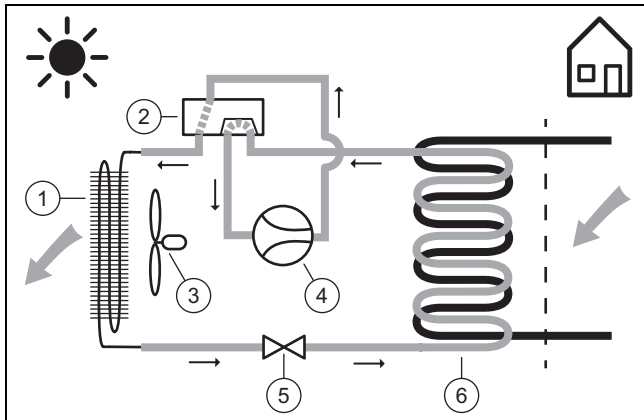
A ciklikus elpárologtatással, kompresszióval, cseppfolyósítással és terjeszkedéssel a fűtési üzemben hőenergiát vesz fel a környezetből, és az épületben leadja. A hűtési üzemben hőenergiát von ki az épületből, és leadja a környezetnek.

#### 3.3.1 Működési elv, fűtési üzem



- |   |                         |   |                         |
|---|-------------------------|---|-------------------------|
| 1 | Párologtató (hőcserélő) | 4 | Kompresszor             |
| 2 | 4-utas váltószelep      | 5 | Expanziós szelep        |
| 3 | Ventilátor              | 6 | Kondenzátor (hőcserélő) |

### 3.3.2 Működési elv, hűtési üzem



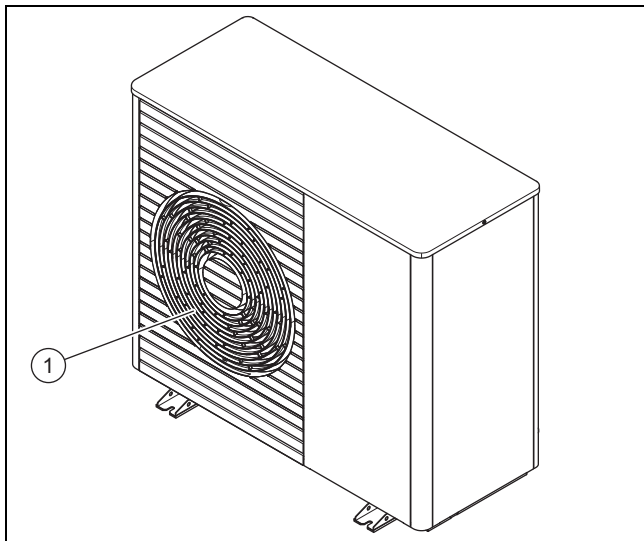
- |                           |                           |
|---------------------------|---------------------------|
| 1 Kondenzátor (hőcserélő) | 4 Kompresszor             |
| 2 4-utas váltószelep      | 5 Expanziós szelep        |
| 3 Ventilátor              | 6 Párologtató (hőcserélő) |

### 3.3.3 Halk üzem

A terméken aktiválható egy halk üzemmód.

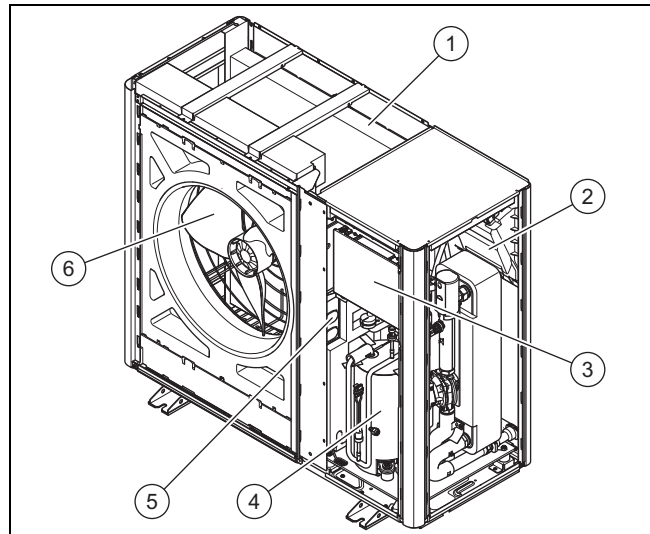
Halk üzemmódban a termék csendesebb, mint normál üzemben, amely a kompresszor csökkentett fordulatszámaival és ahhoz beállított ventilátor-fordulatszámmal érhető el.

## 3.4 A termék felépítése



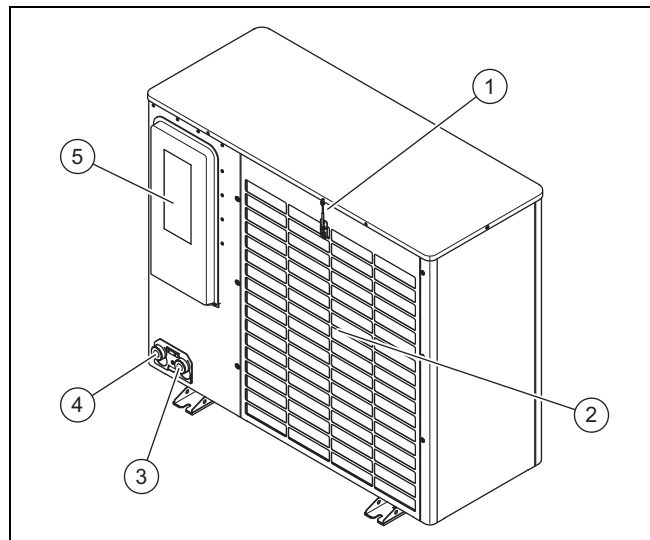
- 1 Levegő kilépőbordák

### 3.4.1 Részegységek, készülék, elől



- |                                |                              |
|--------------------------------|------------------------------|
| 1 Párologtató (hőcserélő)      | 4 Kompresszor                |
| 2 Vezérlőpanel INSTALLER BOARD | 5 INVERTER szerelési csoport |
| 3 Vezérlőpanel HMU             | 6 Ventilátor                 |

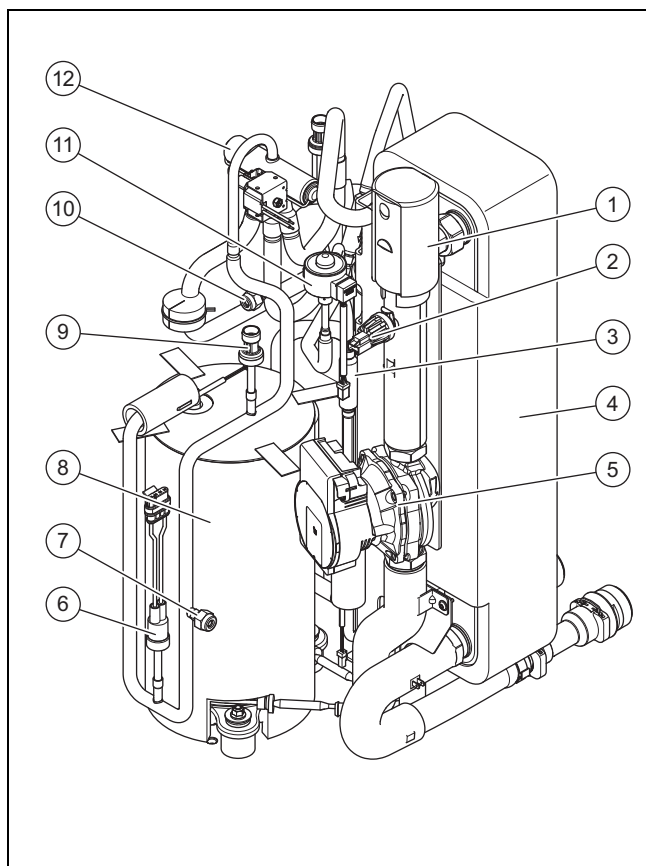
### 3.4.2 Részegységek, készülék, hátul



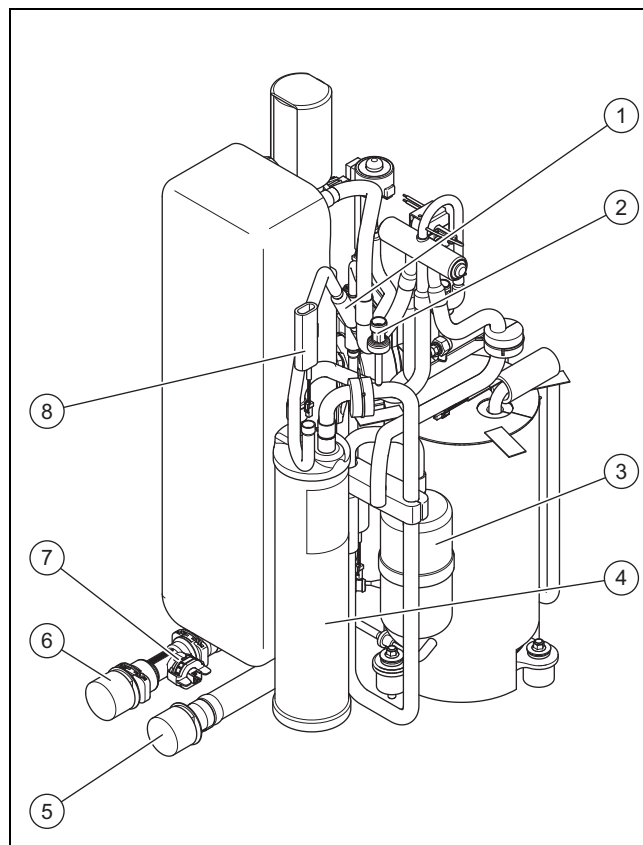
- |   |  |
|---|--|
| 1 Hőmérséklet-érzékelő, a levegőbemeneten | 4 Fűtés visszatérő vezeték csatlakozás |
| 2 Levegő belépőbordák                     | 5 Burkolat, elektromos csatlakozások   |
| 3 Fűtés előremenő vezeték csatlakozás     |  |

## 3 A termék leírása

### 3.4.3 Részegységek, kompresszor



- |  |   |
|--|---|
| 1 Gyors-légtelenítő                          | 7 Karbantartó csatlakozó, a magas nyomású tartományban      |
| 2 Nyomásérzékelő, a fűtőkörben               | 8 Kompresszor, burkolt                                      |
| 3 Szűrő                                      | 9 Nyomásérzékelő, a magasnyomású tartományban               |
| 4 Kondenzátor (hőcserélő)                    | 10 Karbantartó csatlakozó, az alacsony nyomású tartományban |
| 5 Fűtőköri keringető szivattyú               | 11 Elektronikus expanziós szelep                            |
| 6 Nyomásfigyelő, a magasnyomású tartományban | 12 4-utas váltószelep                                       |



- |   |   |
|---|---|
| 1 Szűrő                                       | 5 Fűtés előremenő vezeték csatlakozás     |
| 2 Nyomásérzékelő, az alacsony nyomású részben | 6 Fűtés visszatérő vezeték csatlakozás    |
| 3 Hűtőközeg-leválasztó                        | 7 Átfolyásérzékelő                        |
| 4 Hűtőközeggyűjtő                             | 8 Hőmérséklet-érzékelő, az elpárolgotatón |

### 3.5 Adatok az adattáblán

Az adattábla a termék jobb külső oldalán található.

Egy második adattábla a termék belsejében található. A burkolat fedelének leszerelésével lesz látható.

	Adat	Jelentés
	Sorozat-szám.	A készülék egyértelmű azonosító-száma
Szakkifejezések	VWL	Vaillant, hőszivattyú, levegő
	3, 5, 6, 7, 10, 12	Fűtőteljesítmény kW-ban
	5	Fűtési üzem vagy hűtési üzem
	/6	Készülékgeneráció
	A	Külső egység
	230V	Elektromos csatlakozás: 230 V: 1~/N/PE 230 V Adat nélkül: 3~/N/PE 400 V
	IP	Érintésvédelmi osztály
Szimbólumok		Kompresszor
		Szabályozó

	Adat	Jelentés
Szimbólumok		Hűtőközeg-kör
	P max	Méretezési teljesítmény, maximális
	I max	Méretezési áram, maximális
	I	Indítóáram
Hűtőközeg-kör	MPa (bar)	Megengedett üzemi nyomás (relatív)
	R290	Hűtőközeg, típus
	GWP	Hűtőközeg, Global Warming Potential
	kg	Hűtőközeg, töltési mennyiség
	t CO <sub>2</sub>	Hűtőközeg, CO <sub>2</sub> -ekvivalens
Fűtőteljesítmény, hűtési teljesítmény	Ax/Wxx	Levegő bemeneti hőmérséklete xx °C és a fűtés előremenő hőmérséklete xx °C
	COP /	Teljesítménytényező (Coefficient of Performance) és fűtőteljesítmény
	EER /	Energiahatékonysági mutató (Energy Efficiency Ratio) és hűtési teljesítmény

### 3.6 Figyelmeztető matrica

A terméken több helyen is el vannak helyezve biztonsági szempontból fontos figyelmeztető matricák. A figyelmeztető matricák tartalmazzák az R290 hűtőközeggel kapcsolatos viselkedési szabályokat. A figyelmeztető matricákat tilos eltávolítani.

Szimbólum	Jelentés
	Figyelmeztetés tűzveszélye anyagokra, az R290 hűtőközeggel kapcsolatban.
	Tilos a tűz vagy nyílt láng használata, illetve a dohányzás.
	Szervizzel kapcsolatos figyelmeztetés, el kell olvasni a műszaki útmutatót.

### 3.7 CE-jelölés



A CE-jelölés dokumentálja, hogy a termékek a megfelelőségi nyilatkozat alapján megfelelnek a vonatkozó irányelvek alapvető követelményeinek.

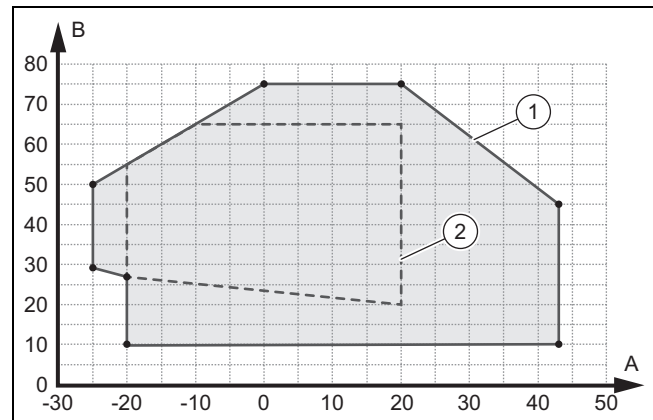
A megfelelőségi nyilatkozat a gyártónál megtekinthető.

## 3.8 Használhatósági határok

A termék egy minimális és maximális külső hőmérséklet között üzemel. Ezek a külső hőmérsékletek határozzák meg a fűtési üzem, a melegvíz-készítés és a hűtési üzem használhatósági határait. A használhatósági határokon kívüli üzemeltetés a termék kikapcsolásához vezet.

### 3.8.1 Fűtési üzem használhatósági határai

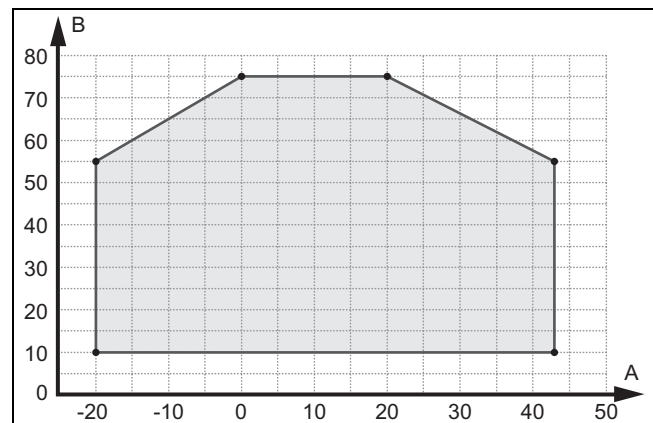
A termék fűtési üzemmódban -25 °C és 43 °C közötti külső hőmérsékletek esetén tud működni.



- A Külső hőmérséklet  
 B Fűtővíz-hőmérséklet  
 1 Fűtési üzem használhatósági határai  
 2 Alkalmazási terület a következő szerint: EN 14511

### 3.8.2 Használhatósági határok, melegvízkészítésnél

A termék melegvízkészítési üzemmódban -20 °C és 43 °C közötti külső hőmérsékletek esetén tud működni.

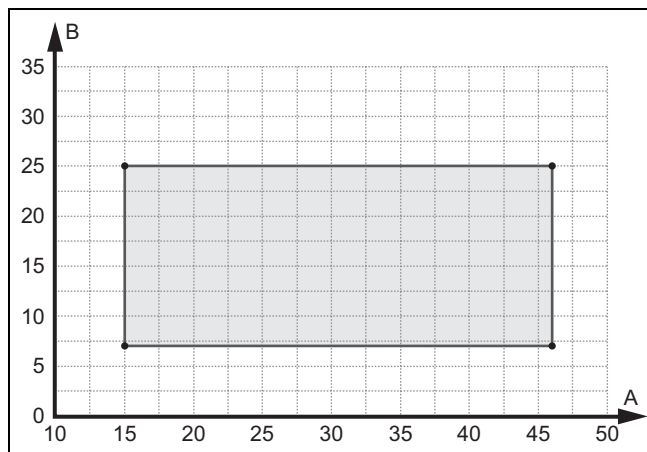


- A Külső hőmérséklet  
 B Fűtővíz-hőmérséklet

### 3.8.3 Használhatósági határ, hűtési üzem

A termék hűtési üzemmódban 15 °C és 46 °C közötti külső hőmérsékletek esetén tud működni.

## 4 Biztonsági zóna



A Külső hőmérséklet B Fűtővíz-hőmérséklet

### 3.9 Leolvasztó üzemmód

5 °C alatti külső hőmérséklet esetén a párologtató lamelláira fagyott kondenzvíz zúzmarát képezhet. A rendszer automatikusan felismeri a zúzmaraképződést, és adott időközönként automatikusan leolvasztja.

A leolvasztás a hűtőkör megfordításával történik a hőszivattyú üzemeltetése közben. Az ehhez szükséges hőenergiát a rendszer a fűtési rendszerből nyeri.

A leolvasztó üzemmód csak akkor működik megfelelően, ha minimális fűtővíz mennyiség kering a fűtési rendszerben:

Termék	Bekapcsolt kiegészítő fűtés, fűtővíz hőmérséklete > 25°C	Kikapcsolt kiegészítő fűtés, fűtővíz hőmérséklete > 15°C
VWL 35/6 és VWL 55/6	15 liter	40 liter
VWL 65/6 és VWL 75/6	20 liter	55 liter
VWL 105/6 és VWL 125/6	45 liter	150 liter

### 3.10 Biztonsági berendezések

A termék fel van szerelve műszaki biztonsági berendezésekkel. Lásd a biztonsági berendezések ábráját (→ Oldal: 81).

Ha a termék hűtőközeg-körében a nyomás meghaladja a maximális 3,15 MPa (31,5 bar) értéket, akkor a nyomásfigyelő átmenetileg lekapcsolja a terméket. Egy adott várakozási idő után a rendszer megkísérel az indítást. Ha az indítási kísérlet sikertelen, hibaüzenet jelenik meg.

Ha a termék ki van kapcsolva, a kompresszor 7 °C-os kimeneti hőmérsékleténél a forgattyúház fűtése bekapcsol, megelőzendő az újraindításkor lehetséges károsodásokat.

Ha a kompresszor bemeneti hőmérséklete és a kompresszor kimeneti hőmérséklete -15 °C alatt van, akkor a kompresszor nem lép működésbe.

Ha a mért hőmérséklet a kompresszor kimenetén magasabb, mint a megengedett hőmérséklet, akkor a kompresszor kikapcsol. A megengedett hőmérséklet az elpárologtatási és a kondenzációs hőmérséklettől függ.

A fűtőkörben a nyomást egy nyomásérzékelő ellenőrzi. Ha a nyomás 0,5 bar alá csökken, a rendszer üzemzavar miatt lekapcsol. Ha a nyomás ismét 0,7 bar fölé nő, a rendszer ismét törli a hibát.

A fűtőkörben keringtetett víz mennyiségét egy térfogatáram-érzékelő ellenőrzi. Ha hőszükséglet jelentkezik, és a keringtető szivattyúk üzemelnek, de a rendszer nem érzékel térfogatáramot, akkor a kompresszor nem kezd üzemelni.

Ha a fűtővíz hőmérséklete 4 °C alá csökken, akkor automatikusan bekapcsol a termék fagyvédelmi funkciója a fűtőkör szivattyú indításával.

## 4 Biztonsági zóna

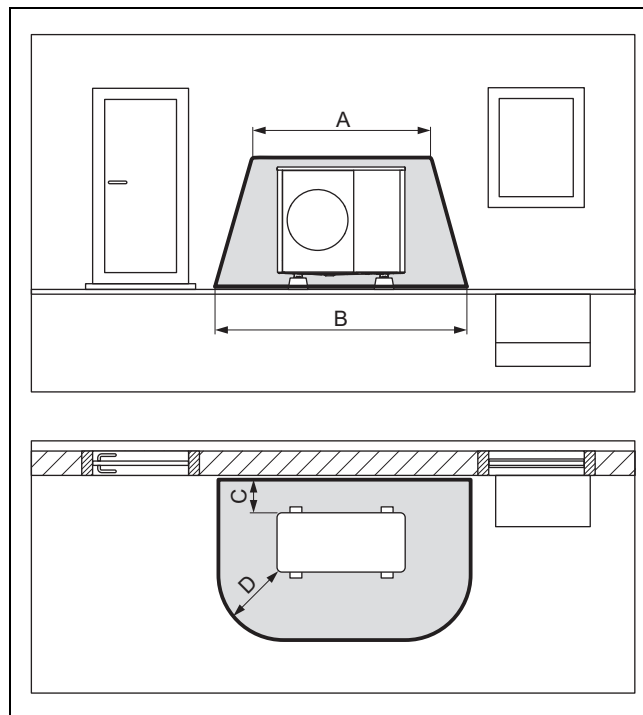
### 4.1 Biztonsági zóna

A termék R290 hűtőközeget tartalmaz. Tömítetlenség esetén a kilépő hűtőközeg összegyűlhet a talaj közelében. A hűtőközeg nem kerülhet az épületek nyílásaiba mélyedésekbe, vagy a csatornarendszerbe. A hűtőközeg nem gyűlhet össze olyan módon, hogy veszélyes, robbanóképes, fulladást okozó, vagy mérgező atmoszféra alakuljon ki.

A termék közelében található területen egy biztonsági zónát definiálunk. A biztonsági zónában nem lehetnek ablakok, ajtók, szellőzőnyílások, világítóaknák, pincelejáratok, búvónyílások, lapostetőablakok, vagy csatornák. A biztonsági zóna nem nyúlhat át a szomszédos ingatlanokra vagy közterületekre.

A biztonsági zónában nem lehetnek gyújtóforrások, például konnektorok, lámpák vagy elektromos kapcsolók.

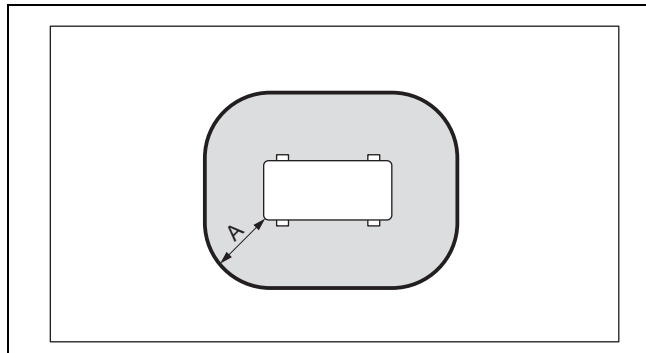
#### 4.1.1 Biztonsági zóna, talajra felállításnál, egy épületfal előtt



A 2100 mm B 3100 mm C 200 mm / 250 mm D 1000 mm

A C méret a faltól tartandó minimális távolság (→ tartsa be a minimális távolságokat).

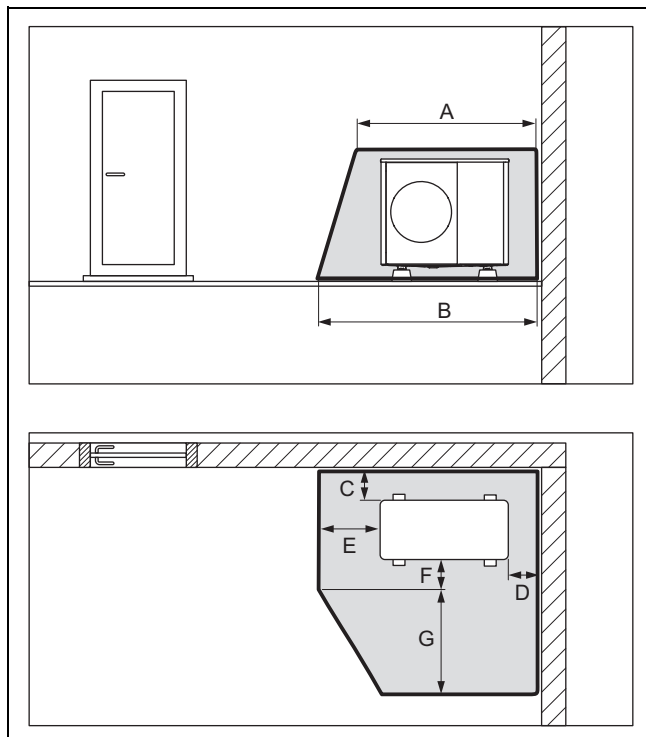
**4.1.2 Biztonsági tartomány, az ingatlan talajára történő felállításkor, illetve a tetőn történő felállításkor**



A 1000 mm

Az A méret a termék körül értendő távolság.

**4.1.3 Biztonsági tartomány, az épület valamelyik sarkában a talajra történő felállításkor**



A 2100 mm                      E 1000 mm  
 B 2600 mm                      F 500 mm  
 C 200 mm / 250 mm            G 1800 mm  
 D 500 mm

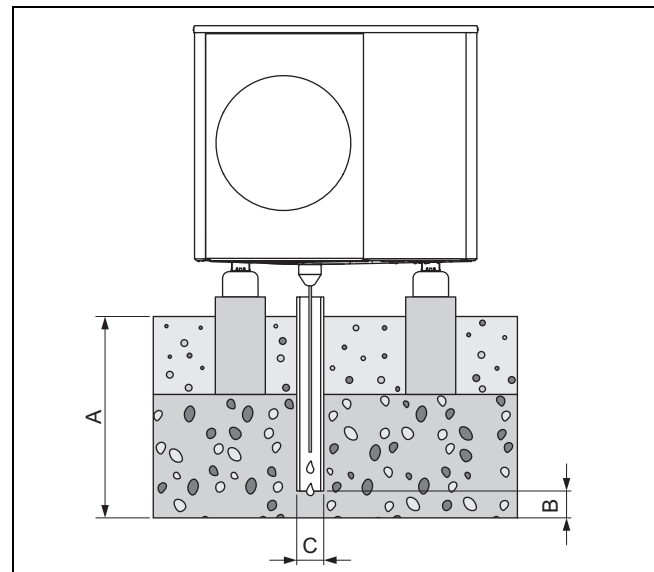
Az ábrán az épület jobb sarka látható. A C és D méretek a faltól tartandó minimális távolságok (→ tartsa be a minimális távolságokat). Az épület bal sarkában a D méret változik.

**4.2 A kondenzvíz-elvezetés biztonságos kivitele**

A termék R290 hűtőközeget tartalmaz. Tömítetlenség esetén a kilépő hűtőközeg a kondenzvíz-elvezetőn keresztül a talajba kerülhet. A hűtőközeg nem kerülhet a csatorna-rendszerbe.

Ha a terméket a talajon állítják fel, akkor a kondenzvizet egy lefolyócsővel egy a fagymentes tartományon kívül elhelyezett sóderágyba kell vezetni.

**4.2.1 A kondenzvíz-elvezetés biztonságos kivitele, talajra felállításkor, az ingatlanon**



A ≥ 900 mm olyan régiókban, ahol jellemző a fagyott talaj, ≥ 600 mm olyan régiókban, ahol a talaj nem fagy meg  
 B 100 mm  
 C 100 mm

A lefolyócsőnek egy megfelelően nagy kavicságyban kell végződnie, hogy a kondenzátum szabadon el tudjon szivárogni.

A kondenzátum befagyásának megakadályozása érdekében be kell fűzni a fűtőhuzalt a kondenzátum-ürítő tölcserén keresztül a lefolyó csőbe.

A lefolyócsövet tilos olyan már meglévő földalatti lefolyócsőbe bekötni, ami a csatornahálózathoz csatlakozik

**5 Szerelés**

**5.1 A szállítási terjedelem ellenőrzése**

▶ Ellenőrizze a csomagolási egységek tartalmát.

Darab-szám	Megnevezés
1	Hőszivattyú, kültéri egység
1	Kondenzátum-lefolyótölcsér
1	Zacskó kis alkatrészekkel
1	Dokumentációk

## 5 Szerelés

### 5.2 A termék szállítása



#### Figyelmeztetés! Emeléskor sérülésveszély a nagy súly miatt!

A túl nagy súly emeléskor sérülést okozhat, pl. a gerincoszlopban.

- ▶ Vegye figyelembe a termék tömegét.
- ▶ A VWL 35/6 - VWL 75/6 termékek felemeléséhez legalább négy személyre van szükség.
- ▶ A VWL 105/6 - VWL 125/6 termékek felemeléséhez legalább hat személyre van szükség.



#### Vigyázat! Anyagi károk kockázata szakszerűtlen szállítás miatt!

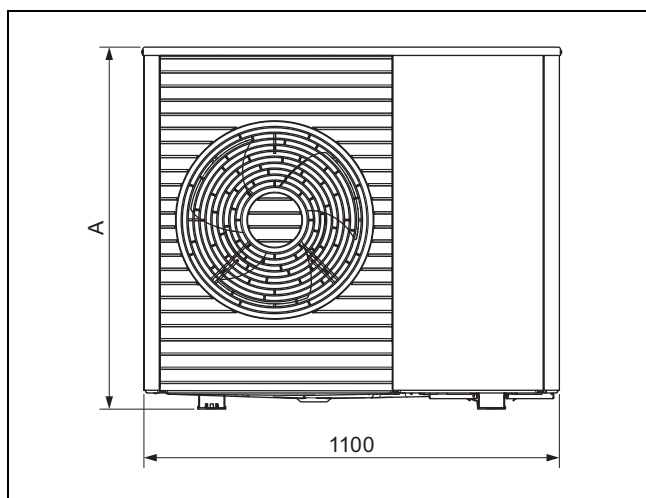
A terméket soha nem szabad 45°-nál jobban megdőnteni. Ellenkező esetben a későbbi üzemeltetés során a hűtőközeg körében zavarok keletkezhetnek.

- ▶ Szállítás közben legfeljebb 45°-ig döntse meg a terméket.

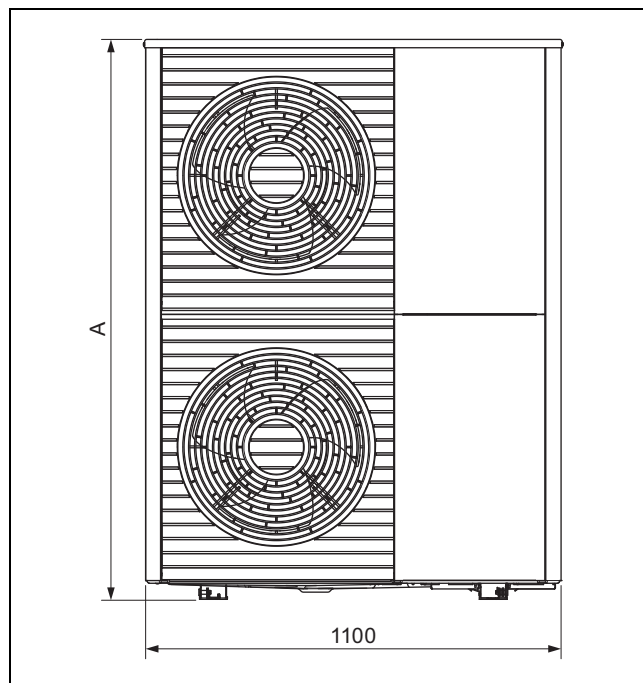
1. Szállításkor vegye figyelembe a tömeg eloszlását. A termék jobb oldala jelentősen nehezebb, mint a bal oldala.
2. Használjon a szállítóhurkokat vagy egy a célnak megfelelő molnárkocsit.
3. Óvja a sérülésektől a burkolat részeit.
4. Szállítás után távolítsa el a szállítóhurkokat.

### 5.3 Méretek

#### 5.3.1 Előlnézet

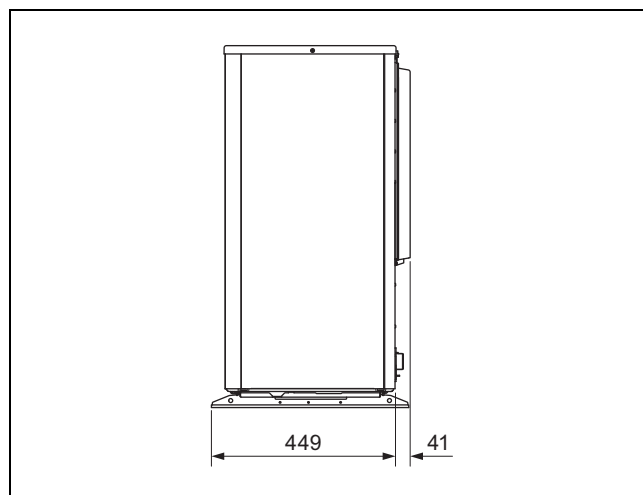


Termék	A
VWL 35/6 ...	765
VWL 55/6 ...	765
VWL 65/6 ...	965
VWL 75/6 ...	965

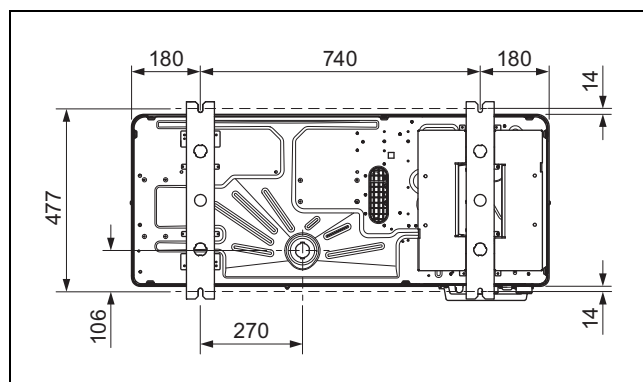


Termék	A
VWL 105/6 ...	1565
VWL 125/6 ...	1565

#### 5.3.2 Oldalnézet, jobb

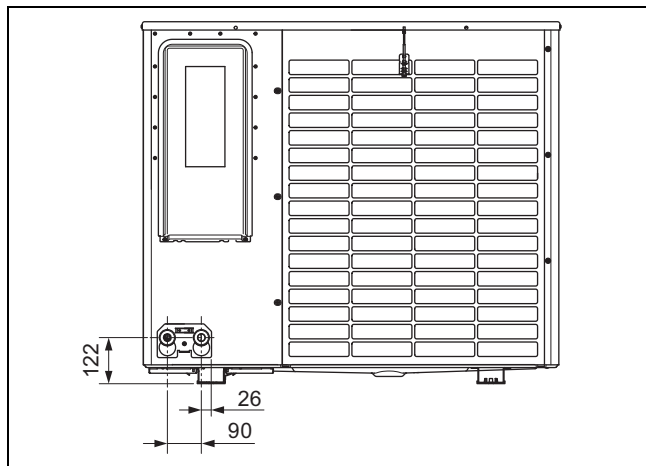


#### 5.3.3 Alulnézet





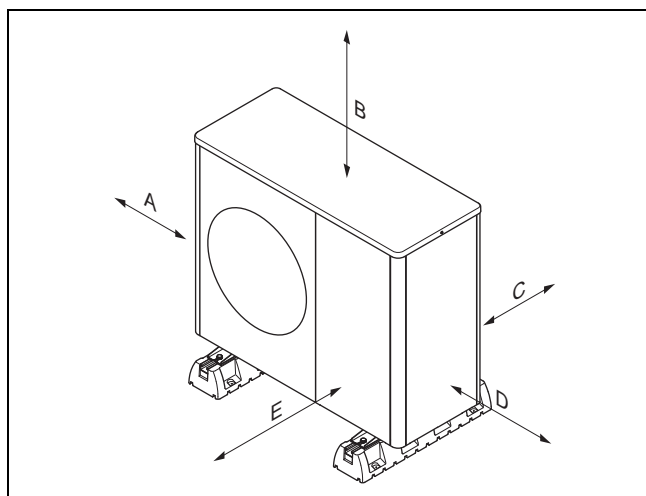
### 5.3.4 Hátulnézet



## 5.4 Minimális távolságok betartása

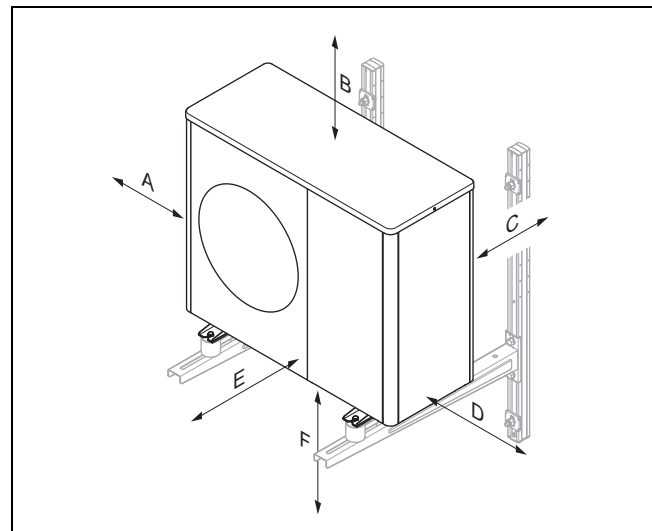
- ▶ Tartsa be a megadott minimális távolságokat, hogy az elegendő légáramlás biztosított legyen és könnyebben végezhető legyenek a karbantartási munkák.
- ▶ Ellenőrizze, hogy a hidraulikus vezetékek beszereléséhez elegendő hely áll-e rendelkezésre.

### 5.4.1 Minimális távolságok, talajra szerelés és lapostetőre szerelés



Minimális távolság	Fűtési üzem	Fűtési és hűtési üzem
A	100 mm	100 mm
B	1000 mm	1000 mm
C	200 mm	250 mm
D	500 mm	500 mm
E	600 mm	600 mm

### 5.4.2 Minimális távolságok, fal szerelés



Minimális távolság	Fűtési üzem	Fűtési és hűtési üzem
A	100 mm	100 mm
B	1000 mm	1000 mm
C	200 mm	250 mm
D	500 mm	500 mm
E	600 mm	600 mm
F	300 mm	300 mm

## 5.5 Feltételek a szerelési módokhoz

A terméket talajra, falakra vagy lapostetőkre lehet telepíteni.

A terméket tilos ferde tetőkre telepíteni.

A VWL 105/6 és VWL 125/6 termékek falra szerelése a tartozékok választékában található készülék tartóval nem engedélyezett.

## 5.6 Felállítási hely kiválasztása



### Veszély! Sérülésveszély jégképződés miatt!

A levegőkimenetnél a levegő hőmérséklete alacsonyabb, mint a külső hőmérséklet. Így jég képződhet a közelében.

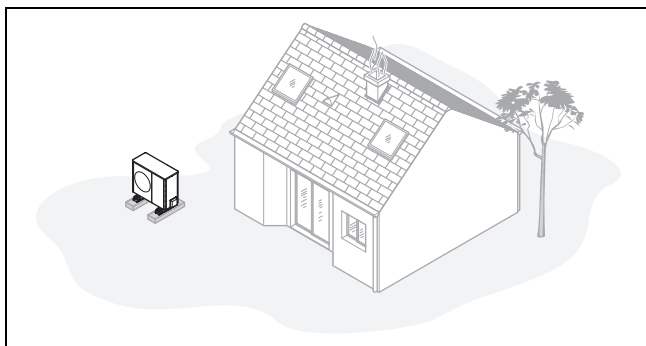
- ▶ Ezért a helyét és az irányát úgy válassza ki, hogy a levegőkimenet legalább 3 méter távolságra legyen minden járófelülettől, burkolt felülettől és ereszcSATornától.

- ▶ Vegye figyelembe, hogy a terméket tilos mélyedésekben vagy olyan területeken felállítani, ahol nem biztosított a levegő szabad áramlása.
- ▶ Ha a felállítási hely közvetlenül a tengerpart vonalában található, akkor vegye figyelembe, hogy a terméket fel kell szerelni fröccsenővíz elleni védelemmel is.
- ▶ Tartson megfelelő távolságot a gyúlékony anyagoktól vagy éghető gázoktól.
- ▶ Tartson megfelelő távolságot a hőforrásoktól.
- ▶ Ne tegye ki a külső egységet szennyezett, poros, vagy korrozív levegő hatásainak.

## 5 Szerelés

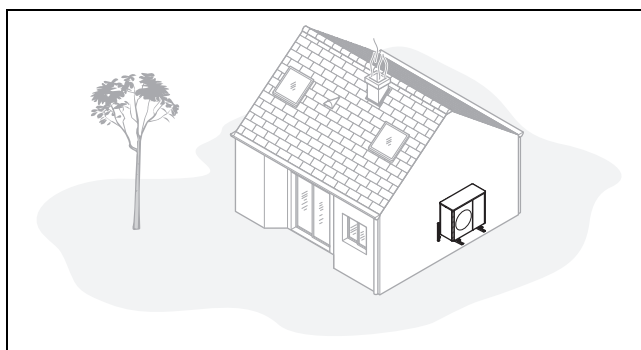
- ▶ Tartson megfelelő távolságot szellőzőnyílásoktól vagy szellőzőaknáktól.
- ▶ Tartson megfelelő távolságot lombhullató fáktól vagy bokroktól.
- ▶ Vegye figyelembe, hogy a felállítás helyének 2000 méter tengerszint feletti magasságnál alacsonyabban kell lennie.
- ▶ Vegye figyelembe a zajkibocsátást. Tartson megfelelő távolságot a szomszédos ingatlan zajra érzékeny területeitől. Olyan felállítási helyet válasszon, ami a lehető legtávolabb van a szomszédos épület ablakaitól. Olyan helyet válasszon, ami a lehető legtávolabb van a saját hálószobától.
- ▶ Olyan felállítási helyet válasszon, amely könnyen hozzáférhető, hogy a karbantartási és szervizmunkákat el lehessen végezni.
- ▶ Ha a felállítási hely olyan területtel határos, amelyen járművek manővereznek, akkor a terméket ütközés elleni védőkoriáttal kell védeni.

**Feltétel:** speciálisan talajra szereléskor



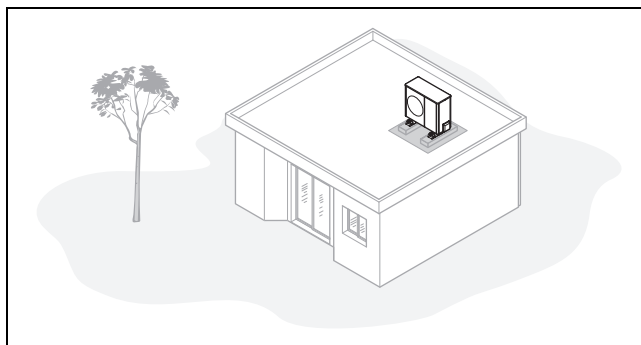
- ▶ Kerülje az olyan felállítási helyeket, amelyek helyiségek sarkaiban, falbemélyedésekben, falak között vagy bekerített területeken találhatóak.
- ▶ El kell kerülni a levegő visszaszívását a levegőkimenetből.
- ▶ Bizonyosodjon meg arról, hogy a talajon nem tud-e összegyűlni a víz. Bizonyosodjon meg arról, hogy a talaj vízfelvevő képessége megfelelő-e.
- ▶ Tervezzen be egy sóder- vagy kavicságyat a kondenzvíz elvezetéséhez.
- ▶ Olyan felállítási helyet válasszon, ahol télen nem tud nagyobb mennyiségű hó összegyűlni.
- ▶ Olyan felállítási helyet válasszon, ahol nem hathat erős szél a levegőbemenetre. A készüléket lehetőleg az uralkodó szélirányra keresztben helyezze el.
- ▶ Ha a felállítás helye nem szélvédett, akkor tervezze be védőfal építését.
- ▶ Vegye figyelembe a zajkibocsátást. Kerülje a helyiségek sarkait, falbemélyedéseket vagy falak közötti felállítási helyeket. Válasszon olyan felállítási helyet, ahol jó a zajelnyelés (pl. gyep, bokor vagy palánk védi).
- ▶ Tervezze meg a hidraulikus és elektromos vezetékek földalatti vezetését. Tervezzen meg egy védőcsövet, amely a külső egységtől átvezet az épület falán.

**Feltétel:** speciálisan fali szereléskor



- ▶ Bizonyosodjon meg arról, hogy a fal megfelel-e a statikai követelményeknek. Vegye figyelembe a készüléktartó (tartozék) és a külső egység tömegét.
- ▶ Ne szerelje a terméket ablakok közelébe.
- ▶ Vegye figyelembe a zajkibocsátást. Tartson megfelelő távolságot a visszaverő épületfalaktól.
- ▶ Tervezze meg a hidraulikus és elektromos vezetékek vezetését. Tervezzen be egy fali átvezetőt.

**Feltétel:** speciálisan lapos tetőre való szereléskor



- ▶ A terméket csak megfelelően erős és folyamatos betonöntéssel készült tetőkre szerelje fel.
- ▶ Ne szerelje a terméket faszervezetes vagy könnyűszerkezetes tetejű épületekre.
- ▶ Olyan felállítási helyet válasszon, amely könnyen hozzáférhető, hogy a terméket rendszeresen meg lehessen tisztítani a levelektől és a hótól.
- ▶ Olyan felállítási helyet válasszon, ahol nem hathat erős szél a levegőbemenetre. A készüléket lehetőleg az uralkodó szélirányra keresztben helyezze el.
- ▶ Ha a felállítás helye nem szélvédett, akkor tervezze be védőfal építését.
- ▶ Vegye figyelembe a zajkibocsátást. Tartson megfelelő távolságot a szomszédos épületektől.
- ▶ Tervezze meg a hidraulikus és elektromos vezetékek vezetését. Tervezzen be egy fali átvezetőt.

## 5.7 A szerelés és a telepítés előkészítése



### Veszély!

#### Életveszély tűz vagy robbanás miatt a hűtőközeg-kör tömítetlensége esetén!

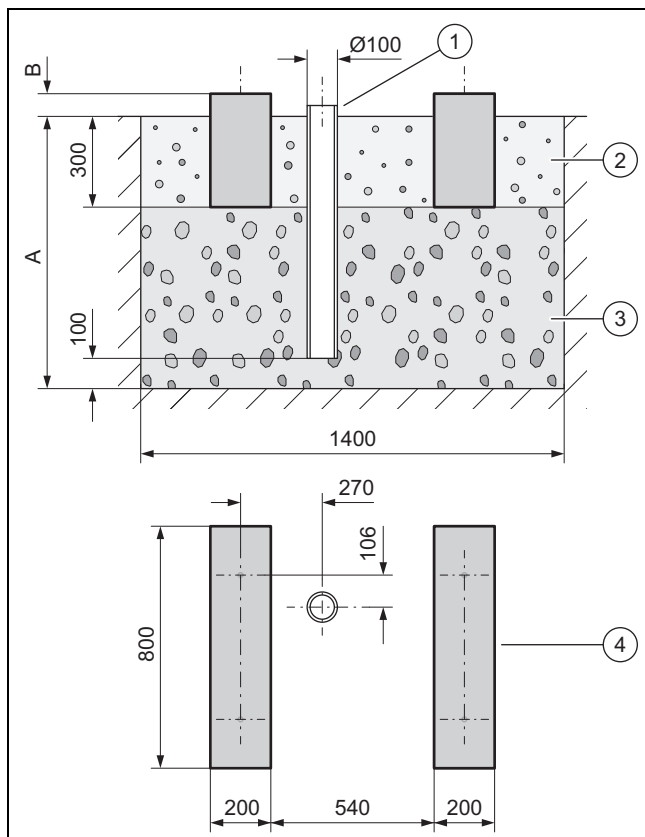
A termék éghető, R290 hűtőközeget tartalmaz. Tömítetlenség esetén a kilépő hűtőközeg a levegővel keveredve éghető atmoszférát képezhet. Tűz- és robbanásveszély áll fent.

- ▶ Tartson távol minden gyújtóforrást a terméktől. Különösen vonatkozik ez a nyílt lángra, a 370 °C-nál magasabb hőmérsékletű felületekre, a nem robbanásbiztos elektromos készülékekre, a statikus kisülésekre.

- ▶ A munkálatok megkezdése előtt vegye figyelembe az alapvető biztonsági szabályokat.
- ▶ Bizonyosodjon meg arról, hogy minden olyan elektromos hajtású szerszám, amelyet a biztonsági zónán belül használnak, robbanásbiztos kivitelű.

## 5.8 Talajra szerelés

### 5.8.1 Alap készítése



- ▶ Ásson egy gödröt a talajba. Az ajánlott méretek az ábrán láthatók.
- ▶ Helyezzen be egy lefolyócsövet(1) a kondenzátum elvezetéséhez.
- ▶ Helyezzen be egy réteg vízáteresztő durva sódert (3).
- ▶ A mélységet (A) a helyi adottságoknak megfelelően határozza meg.

- Régiók, ahol fagyott lehet a talaj: minimális mélység: 900 mm
- Régiók, ahol nem jellemző a fagyott talaj: minimális mélység: 600 mm

- ▶ A magasságot (B) a helyi adottságoknak megfelelően határozza meg.
- ▶ Készítsen két beton sávalapot (4). Az ajánlott méretek az ábrán láthatók.
- ▶ A kőalapok közötti és melletti teret töltsse ki egy sóderggyal (2) a kondenzátum elvezetéséhez.

### 5.8.2 A termék felállítása

1. A kívánt telepítési módtól függően használja a megfelelő termékeket a tartozékok választékából.
  - Kis csillapító lábak
  - Nagy csillapító lábak
  - Magasítólábak és kis csillapító lábak
2. Állítsa be pontosan vízszintesre a terméket.

### 5.8.3 Kondenzvíz-elvezető vezeték szerelése



### Veszély!

#### Sérülésveszély a fagyott kondenzátum miatt!

A járófelületekre fagyott kondenzátum elcsúszást okozhat.

- ▶ Ellenőrizze, hogy a kifolyó kondenzátum nem kerülhet-e járófelületekre, és ott nem okozhat-e jegesedést.

**Feltétel:** Régiók, ahol fagyott lehet a talaj

- ▶ Kösse össze a kondenzátum-lefolyótölcsért a termék fenéklemezével, és rögzítse 1/4 fordulattal.
- ▶ Vezesse át a fűtőhuzalt a kondenzátum-lefolyótölcséren.
- ▶ Bizonyosodjon meg arról, hogy a kondenzátum-lefolyótölcsér a lefolyócső közepénél helyezkedik-e el. Lásd a méretezett rajzot (→ Oldal: 65).

**Feltétel:** Régiók, ahol fagyott talaj nem fordulhat elő

- ▶ Kösse össze a kondenzátum-lefolyótölcsért a termék fenéklemezével, és rögzítse 1/4 fordulattal.
- ▶ Kösse össze a kondenzátum-lefolyótölcsért egy könyökelemmel és egy kondenzátum-lefolyócsővel.
- ▶ Vezesse át a fűtőhuzalt a kondenzátum-lefolyótölcséren és a könyökelemen keresztül a kondenzátum-lefolyócsőbe.

## 5.9 Falra szerelés

### 5.9.1 Biztonságos munkavégzés biztosítása

- ▶ Gondoskodjon a biztonságos hozzáférésről a falra szerelési hely esetében.
- ▶ Ha a termék megmunkálása 3 m-nél nagyobb magasságban történik, akkor telepítsen műszaki esésvédelmet.
- ▶ Tartsa be a helyi törvényeket és előírásokat.

## 6 Hidraulikus bekötés

### 5.9.2 A termék felállítása

1. Ellenőrizze a fal felépítését és teherbírását. Vegye figyelembe a termék tömegét.
2. Használja a fali szereléshez megfelelő készüléktartót a tartozékok közül.
3. Használja a tartozékok közül a kis csillapító lábakat.
4. Állítsa be pontosan vízszintesre a terméket.

### 5.9.3 Kondenzvíz-elvezető vezeték szerelése



#### Veszély!

#### Sérülésveszély a fagyott kondenzátum miatt!

A járófelületekre fagyott kondenzátum elesést okozhat.

- ▶ Ellenőrizze, hogy a kifolyó kondenzátum nem kerülhet-e járófelületekre, és ott nem okozhat-e jegesedést.

1. Kösse össze a kondenzátum-lefolyótölcsért a termék fenéklemezével, és rögzítse 1/4 fordulattal.
2. Alakítson ki a termék alatt egy sóderágyat a keletkező kondenzátum elvezetéséhez.

### 5.10 Lapostetőre való szerelés

#### 5.10.1 Biztonságos munkavégzés biztosítása

- ▶ Gondoskodjon a lapos tető biztonságos eléréséről.
- ▶ Tartson 2 méter biztonsági távolságot a lezuhanásveszélyes hely szélétől, valamint ezen felül a terméken végzett munkához szükséges távolságot. A biztonsági zónába tilos belépni.
- ▶ Ha ez nem lehetséges, akkor a lezuhanásveszélyes hely szélénél szereljen fel műszaki lezuhanás elleni biztosítást, például terhelhető korlátot. Alternatív megoldásként készítsen műszaki védőberendezést, például állványzatot vagy hálót.
- ▶ Tartson megfelelő távolságot a tetőablakokhoz és a lapos tető ablakaihoz. Munkavégzés közben biztosítsa belépés és beesés ellen a tetőablakot és a lapos tető ablakait, például kordonnal.

#### 5.10.2 A termék felállítása



#### Figyelmeztetés!

#### Sérülésveszély a szél okozta felborulás miatt!

Szélterhelés esetén a termék felborulhat.

- ▶ Használjon betonalapzatot és csúszásbiztos védőszőnyeget. Szerelje fel a terméket a betonalapzatra.

1. Használja a tartozékok közül a nagy csillapító lábakat.
2. Állítsa be pontosan vízszintesre a terméket.

### 5.10.3 Kondenzvíz-elvezető vezeték szerelése

1. Csatlakoztassa a kondenzvízelvezető vezetéket rövid szakaszon egy lefolyócsőhöz.
2. Ha a helyi adottságok szükségessé teszik, szereljen be egy elektromos kiegészítő fűtést a kondenzvízelvezető vezeték fagymentesen tartásához.

## 6 Hidraulikus bekötés

### 6.1 Direkt bekötés vagy elválasztott rendszer bekötési mód

Direkt bekötésnél a külső egység közvetlenül össze van kötve a beltéri egységgel és a fűtési rendszerrel. Ebben az esetben fagy esetén fennáll annak a veszélye, hogy a külső egység befagy.

Elválasztott rendszerrel a fűtőkör egy primer és egy szekunder körre van felosztva. Az elválasztást ilyenkor egy opcionális köztes hőcserélő valósítja meg, amit a beltéri egységben, vagy az épületben helyeznek el. Ha a primer hűtőkört fagyálló-víz keverékkel töltik fel, akkor a külső egységet nem veszélyezteti a fagy, még áramkimaradás esetén sem.

### 6.2 A minimális keringtetett vízmennyiség biztosítása

Olyan fűtési rendszereknél, amelyek túlnyomóan termosztatikus vagy elektromos szabályozású szelepekkel vannak felszerelve, biztosítani kell a hőszivattyú állandó, elegendő átfolyását. A fűtési rendszer tervezésekor biztosítani kell a fűtővíz minimális keringtetett vízmennyiségét.

### 6.3 Hidraulikus alkatrészekre vonatkozó követelmények

Az épület és a termék közötti fűtőkörben használt műanyag-csőveknek diffúziómentesnek kell lenniük.

Az épület és a termék közötti fűtőkörben használt csővezetéknek rendelkeznie kell UV-álló és magas hőmérsékleteknek ellenálló hőszigeteléssel.

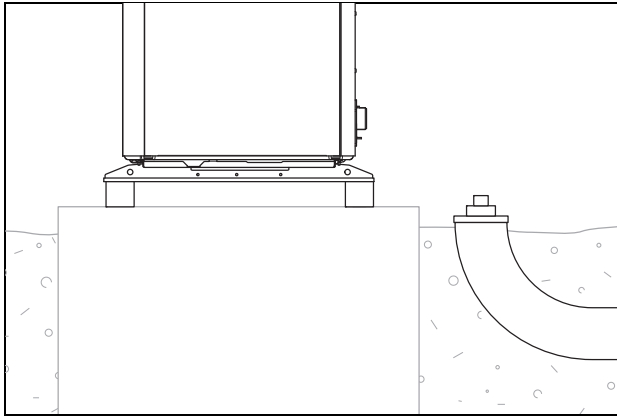
### 6.4 A hidraulikus telepítés előkészítése

1. Mielőtt a termékre csatlakoztatná őket, a fűtési rendszer gondos átmosásával távolítsa el az esetleges maradványokat a csővezetésekből.
2. Ha a csatlakozóelemeken forrasztási munkákat végez, akkor ezeket még akkor végezze el, amikor a csővezetékek még nincsenek felszerelve a termékre.
3. Szereljen be egy szennyszűrőt a fűtés visszatérő csővezetékébe.

## 6.5 A csővezetékek elvezetése a termékhez

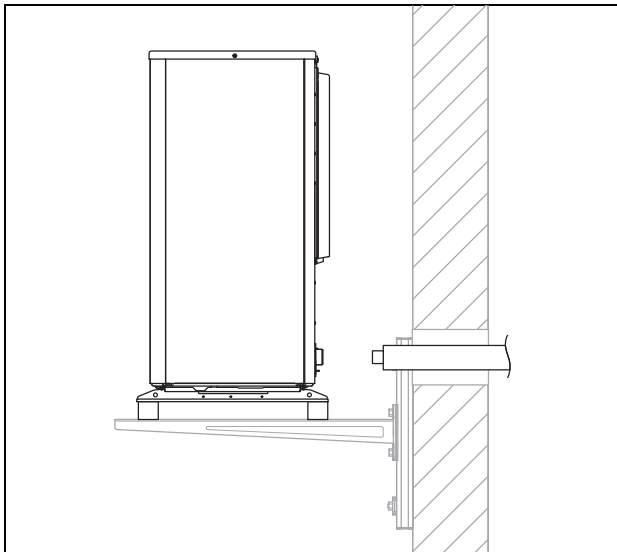
1. Vezesse el a fűtőkör csővezetékeit az épületből a fali átvezetőn keresztül a termékhez.

**Érvényesség:** Talajra szerelés



- ▶ Például az ábrán látható módon vezesse a csővezetékeket egy földbe fektetett megfelelő védőcsőben.
- ▶ A méretek és a távolságok a tartozékok szerelési útmutatójában (csatlakozókonzol, csatlakozókészlet) található.

**Érvényesség:** Falra szerelés

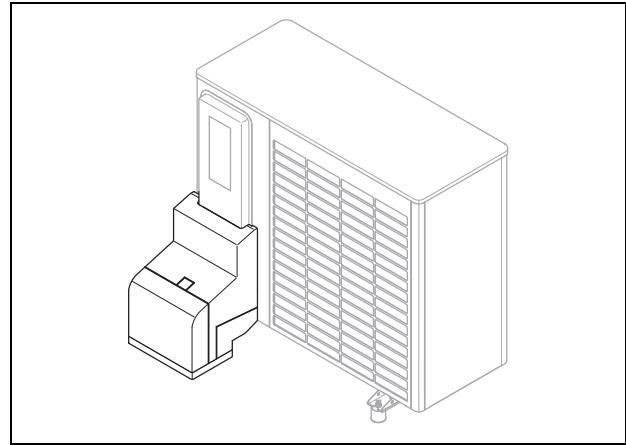


- ▶ Vezesse el a csővezetékeket a fali átvezetőn keresztül a termékhez, ahogy az ábra mutatja.
- ▶ A csővezetékeket belülről kifelé kb. 2° eséssel vezesse el.
- ▶ A méretek és a távolságok a tartozékok szerelési útmutatójában (csatlakozókonzol, csatlakozókészlet) található.

## 6.6 Csővezetékek csatlakoztatása a termékhez

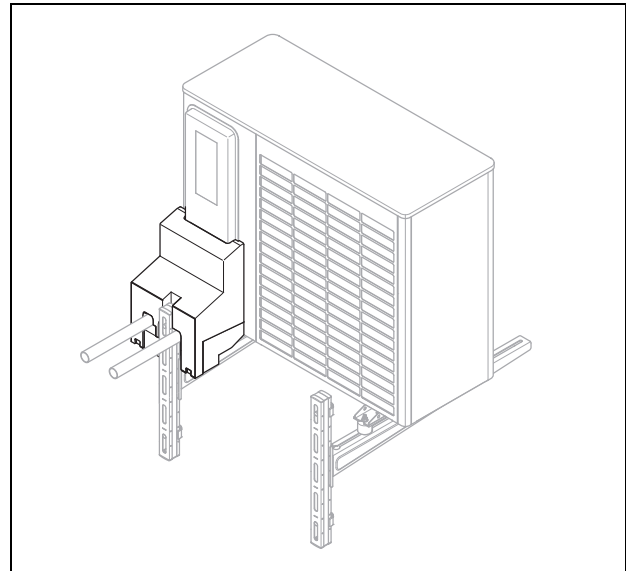
1. Távolítsa el a sapkákat a termék hidraulikus csatlakozóiról.

**Érvényesség:** Talajra szerelés



- ▶ Használja a csatlakozókonzolt és a tartozékokból rendelkezésre álló alkatrészeket.
- ▶ Ellenőrizze az összes csatlakozó tömítettségét.

**Érvényesség:** Falra szerelés



- ▶ Használja a csatlakozókonzolt és a tartozékokból rendelkezésre álló alkatrészeket.
- ▶ Ellenőrizze az összes csatlakozó tömítettségét.

## 6.7 A hidraulikus telepítés befejezése

1. Szerelje fel a rendszer konfigurációjától függően a többi biztonsági szempontból lényeges komponenst.
2. Ha a termék nem a fűtőkör legmagasabb pontjára kerül, akkor azokon a magasabb helyeken, ahol levegő gyűlhet össze, további légtelenítő szelepeket kell beszerezni.
3. Ellenőrizze az összes csatlakozó tömítettségét.

## 7 Elektromos bekötés

### 6.8 Opció: a termék csatlakoztatása egy medencéhez

1. A termék fűtőkörét ne csatlakoztassa közvetlenül a medencére.
2. Használjon egy elválasztó hőcserélőt és a többi, az ilyen telepítéshez szükséges komponens.

## 7 Elektromos bekötés

Ez a készülék azzal a feltétellel felel meg az IEC 61000-3-12 követelményeinek, hogy az Ssc rövidzárlati teljesítmény az ügyfél berendezésének nyilvános hálózatra történő csatlakozási pontján legalább 33. A készülék telepítőjének vagy üzemeltetőjének felelőssége - szükség esetén a hálózat üzemeltetőjével történő egyeztetést követően - annak biztosítása, hogy a készüléket csak olyan csatlakoztatási pontra csatlakoztassák, ahol az Ssc érték legalább 33.

### 7.1 Elektromos telepítés előkészítése



#### Veszély!

#### Áramütéses életveszély, szakszerűtlen elektromos bekötés esetén!

A szakszerűtlenül végzett elektromos csatlakoztatás hátrányosan befolyásolhatja a termék üzembiztonságát, valamint személyi sérülésekhez és anyagi károkhoz vezethet.

- ▶ Az elektromos telepítést csak akkor végezze el, ha Ön képzett elektromos szakember és megfelelő képzettséggel rendelkezik ehhez a munkához.

1. Tartsa be a műszaki csatlakoztatás feltételeit az energiaszolgáltató kisméretű hálózatához csatlakozáskor.
2. Adja meg, hogy a termék el van-e látva áramszolgáltató általi megszakítás funkcióval, illetve hogyan kell kivitelezni a termék áramellátását a kikapcsolás módja szerint.
3. Határozza meg az adattábláról, hogy a terméknek 1~/230V vagy 3~/400V elektromos csatlakozásra van-e szüksége.
4. Határozza meg az adattábláról a termék méretezési áramát. Vezesse le ebből az elektromos vezetékhez megfelelő vezeték-keresztmetszetet.
5. Készítse elő az elektromos vezeték elvezetését az épülettől a fali átvezetőn keresztül a termékig. Ha a vezeték hossza meghaladja a 10 métert, akkor készítsen elő a hálózati kábel és az érzékelő/busz kábel egymástól elválasztott kábelvezetését.

### 7.2 A hálózati feszültség minőségével szemben támasztott követelmények

Az 1 fázisú 230 voltos hálózat hálózati feszültségénél biztosítottnak kell lennie a +10% és -15% tűrésnek.

A 3 fázisú 400 voltos hálózat hálózati feszültségénél biztosítottnak kell lennie a +10% és -15% tűrésnek. Az egyes fázisok közötti feszültségkülönbséghez +2% tűrés engedhető meg.

### 7.3 Elektromos alkatrészekre vonatkozó követelmények

A hálózati csatlakoztatáshoz kültéren is alkalmazható flexibilis vezetékkel kell használni. A specifikációnak meg kell felelnie legalább a 60245 IEC 57 szabványnak a H05RN-F jelzéssel.

Az elektromos megszakítók érintkezőnyílása legalább 3 mm legyen.

Elektromos biztosítás céljára C jellemzőjű, lassú kioldású biztosítékokat kell használni. Háromfázisú hálózati csatlakozás esetén a biztosítékok kapcsolása hárompólusú legyen.

Amennyiben a felállítási hely előírja, személyvédelem céljára B típusú megszakítót (túláram-védelem) kell használni.

Az eBUS-kábelhez nem szabad csavart érpáros kábeleket használni.

### 7.4 Elektromos megszakító

Az elektromos megszakítót ebben az útmutatóban leválasztó kapcsolónak is nevezzük. Leválasztó kapcsolóként szokásosan olyan biztosítékokat, ill. vezetékvédő kapcsolókat használunk, amelyek az épület mérő-/biztosítékszekrényébe vannak beépítve.

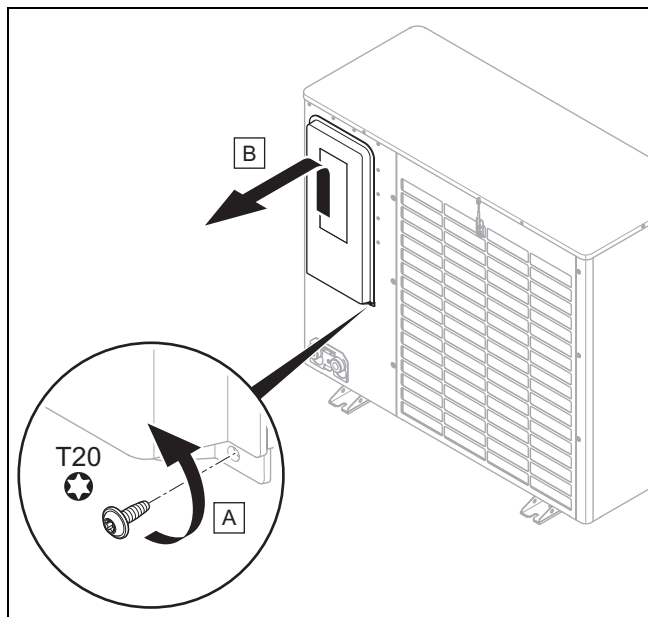
### 7.5 Komponensek szerelése energiaszolgáltató lezárás funkcióhoz

**Feltétel:** A termék áramszolgáltató általi megszakítás funkcióval ellátva

A hőszivattyú hőtermelését az energiaszolgáltató időszakosan kikapcsolhatja. Ez a kikapcsolás két módon történhet:

- A lekapcsolás jele az S21 csatlakozón keresztül jut a beltéri egységhez.
- A lekapcsolás jele egy helyszínen biztosított leválasztó kontraktoron keresztül jut a mérő-/biztosítékszekrénybe.
- ▶ A kiegészítő komponenseket az épület mérő-/biztosíték-dobozába szerelje és vezesse be. Ehhez kövesse a kapcsolási rajzot a beltéri egység telepítési útmutatójának mellékletében.

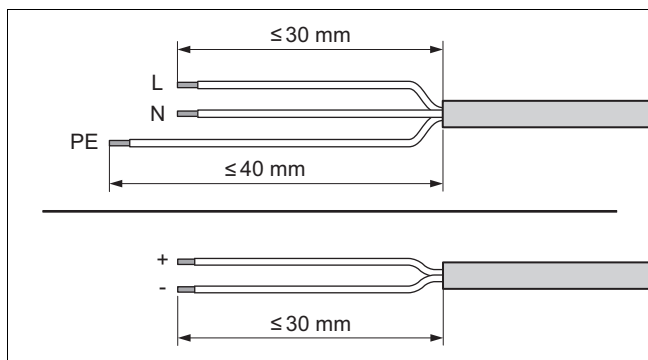
**7.6 Az elektromos csatlakozók burkolatának leszerelése**



1. Vegye figyelembe, hogy a fedél biztonsági szempontból fontos tömítést tartalmaz, amelynek hatékonynak kell lennie a hűtőközeg szivárgása esetén.
2. Szerelje le a fedelet az ábrán látható módon, anélkül, hogy károsítaná a körben futó tömítést.

**7.7 Elektromos vezetékek blankolása**

1. Szükség esetén rövidítse meg az elektromos vezetéket.



2. Blankolja meg az elektromos vezetéket, ahogy az ábra mutatja. Ügyeljen arra, hogy az egyes erek szigetelése ne sérüljenek meg.
3. Hogy az egyes erek meglazulása esetén ne keletkezessenek rövidzárlatok, az erek lecsupaszított végeire helyezzen érvéghüvelyeket.

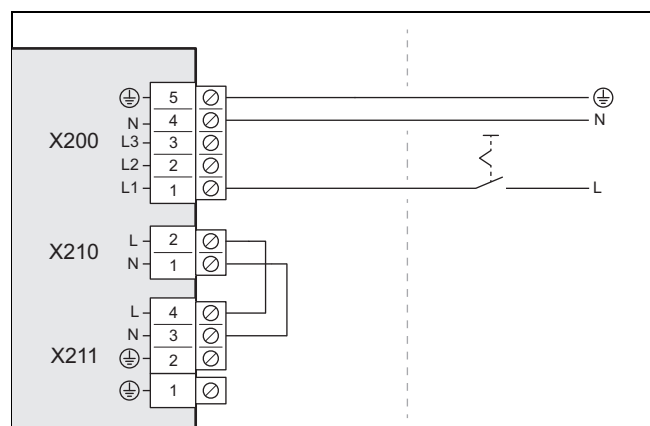
**7.8 Az áramellátás bekötése, 1~/230V**

- Adja meg a bekötés módját:

Eset	Csatlakozás módja
A termék áramszolgáltató általi megszakítás funkcióval nincs ellátva	Egykörös áramellátás
A termék áramszolgáltató általi megszakítás funkcióval ellátva, lekapcsolás az S21 csatlakozón keresztül	
A termék áramszolgáltató általi megszakítás funkcióval ellátva, lekapcsolás a leválasztásvédőn keresztül	Kétkörös áramellátás

**7.8.1 1~/230V, egykörös áramellátás**

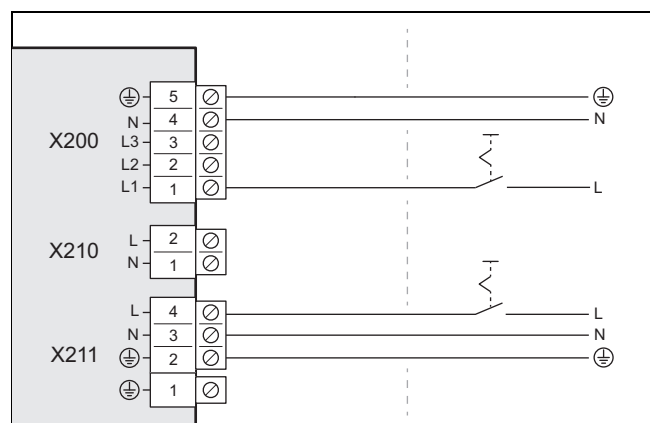
1. Amennyiben a felállítási helyen elő van írva, szereljen fel a termékhez egy megszakítót (túláram-védelem).



2. Szereljen fel az épületben a termékhez egy elektromos megszakítót az ábrán látható módon.
3. Használjon 3 pólusú hálózati csatlakozókábelt. Vezesse el ezeket az épületből a fali átvezetőn keresztül a termékhez.
4. Csatlakoztassa a hálózati csatlakozókábelt a kapcsolódobozban az X200 csatlakozóhoz.
5. Rögzítse a hálózati csatlakozókábelt a húzásmentesítő kapocssal.

**7.8.2 1~/230V, kétkörös áramellátás**

1. Amennyiben a felállítási helyen elő van írva, szereljen fel a termékhez két megszakítót (túláram-védelem).



2. Szereljen fel az épületben a termékhez két elektromos megszakítót az ábrán látható módon.

## 7 Elektromos bekötés

3. Használjon hárompólusú hálózati csatlakozókábelt. Vezesse el ezeket az épületből a fali átvezetőn keresztül a termékhez.
4. Csatlakoztassa a hálózati csatlakozókábelt (a hőszivattyú árammérőjétől) a *X200* csatlakozásnál lévő kapcsolószekrénybe.
5. Távolítsa el a 2 pólusú hidat a csatlakozóról *X210*.
6. Csatlakoztassa a hálózati csatlakozókábelt (háztartási árammérő) a csatlakozóhoz *X211*.
7. Rögzítse a hálózati csatlakozókábeleket a húzásmentesítő kapcsokkal.

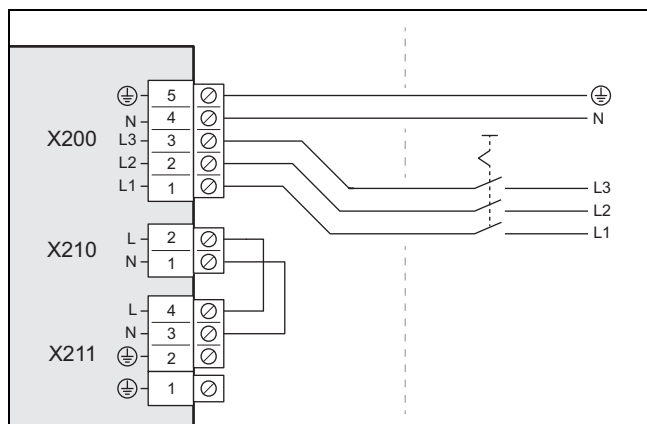
### 7.9 Az áramellátás bekötése, 3~/400V

- Adja meg a bekötés módját:

Eset	Csatlakozás módja
A termék áramszolgáltató általi megszakítás funkcióval nincs ellátva	Egykörös áramellátás
A termék áramszolgáltató általi megszakítás funkcióval ellátva, lekapcsolás az <i>S21</i> csatlakozón keresztül	Kétkörös áramellátás
A termék áramszolgáltató általi megszakítás funkcióval ellátva, lekapcsolás a leválasztásvédőn keresztül	

#### 7.9.1 3~/400V, egykörös áramellátás

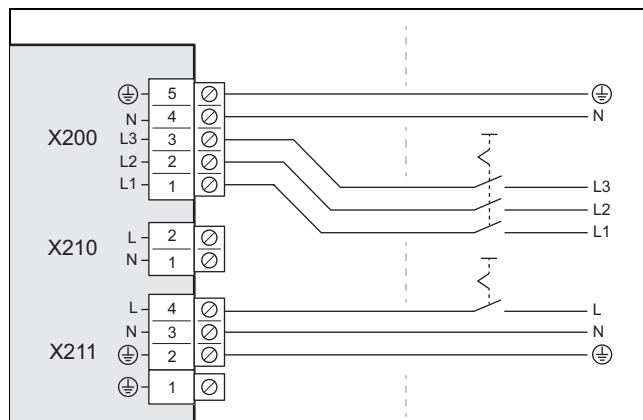
1. Amennyiben a felállítási helyen elő van írva, szereljen fel a termékhez egy megszakítót (túláram-védelem).



2. Szereljen fel az épületben a termékhez egy elektromos megszakítót az ábrán látható módon.
3. Használjon 5 pólusú hálózati csatlakozókábelt. Vezesse el ezeket az épületből a fali átvezetőn keresztül a termékhez.
4. Csatlakoztassa a hálózati csatlakozókábelt a kapcsolódobozban az *X200* csatlakozóhoz.
5. Rögzítse a hálózati csatlakozókábelt a húzásmentesítő kapocssal.

#### 7.9.2 3~/400V, kétkörös áramellátás

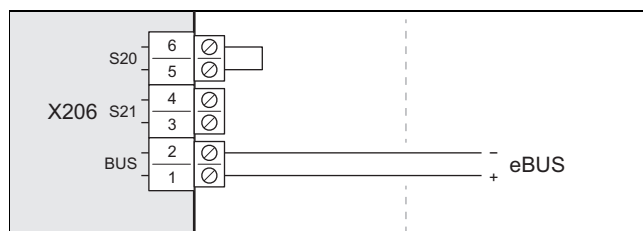
1. Amennyiben a felállítási helyen elő van írva, szereljen fel a termékhez két megszakítót (túláram-védelem).



2. Szereljen fel a termékhez két elektromos megszakítót az ábrán látható módon.
3. Használjon egy 5 pólusú hálózati csatlakozókábelt (hőszivattyú árammérő) és egy 3 pólusú hálózati csatlakozókábelt (háztartási árammérő). Vezesse el ezeket az épületből a fali átvezetőn keresztül a termékhez.
4. Csatlakoztassa az ötpólusú hálózati csatlakozókábelt a kapcsolódobozban az *X200* csatlakozóhoz.
5. Távolítsa el a 2 pólusú hidat a csatlakozóról *X210*.
6. Csatlakoztassa a hárompólusú hálózati csatlakozókábelt a csatlakozóhoz *3X211*.
7. Rögzítse a hálózati csatlakozókábeleket a húzásmentesítő kapcsokkal.

### 7.10 Az eBUS-vezeték csatlakoztatása

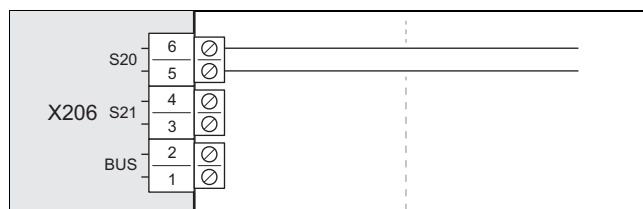
1. Használjon 2 pólusú eBUS-vezeték min. 0,75 mm<sup>2</sup> érkeresztmetszettel. Vezesse el ezeket az épületből a fali átvezetőn keresztül a termékhez.



2. Csatlakoztassa az eBUS-vezeték a csatlakozóra *X206, BUS*.
3. Rögzítse az eBUS-vezeték a húzásmentesítő kapocssal.

### 7.11 Maximális hőmérséklet korlátozó termostát csatlakoztatása

1. Használjon 2 pólusú vezeték min. 0,75 mm<sup>2</sup> érkeresztmetszettel. Vezesse el ezeket az épületből a fali átvezetőn keresztül a termékhez.



2. Távolítsa el a hidat a csatlakozóról *X206, S20*. Csatlakoztassa erre a vezeték.
3. Rögzítse a vezeték a húzásmentesítő kapocssal.



## 7.12 Tartozékok csatlakoztatása

- ▶ Vegye figyelembe a függelékben található bekötési kapcsolási rajtot.

## 7.13 Az elektromos csatlakozók burkolatának felszerelése

1. Vegye figyelembe, hogy a fedél biztonsági szempontból fontos tömítést tartalmaz, amelynek hatékonynak kell lennie a hűtőközeg szivárgása esetén.
2. Rögzítse a burkolatot, ehhez süllyessze le a reteszelésben, anélkül, hogy károsítaná a körben futó tömítést.
3. Rögzítse a burkolatot két csavarral az alsó szélén.

# 8 Üzembe helyezés

## 8.1 Bekapcsolás előtti ellenőrzés

- ▶ Ellenőrizze, hogy minden hidraulikus csatlakozás tömített-e.
- ▶ Ellenőrizze, hogy minden elektromos csatlakozás szakszerűen van-e kivitelezve.
- ▶ A bekötés módjától függően ellenőrizze, hogy egy, vagy két megszakító van-e beépítve.
- ▶ Ellenőrizze, hogy amennyiben a felállítási helyen elő van írva, a termékhez fel van-e szerelve hibaáram-védőkapcsoló.
- ▶ Olvassa el a kezelési utasítást.
- ▶ Bizonyosodjon meg arról, hogy a termék felállítása és bekapcsolása között eltelt legalább 30 perc.
- ▶ Bizonyosodjon meg arról, hogy az elektromos csatlakozások burkolata fel van-e szerelve.

## 8.2 A termék bekapcsolása

- ▶ Kapcsolja be az épületben az összes olyan megszakítót, amelyre a termék csatlakoztatva van.

## 8.3 Fűtővíz/feltöltéshez és utántöltéshez használt víz ellenőrzése és előkészítése



### Vigyázat!

Anyagi kár kockázata a csekélyebb értékű fűtővíz miatt

- ▶ Gondoskodjon megfelelő minőségű fűtővízről.

- ▶ Mielőtt a rendszert feltölti vagy utántölti, ellenőrizze a fűtővíz minőségét.

### A fűtővíz minőségének ellenőrzése

- ▶ Vegyen ki egy kevés vizet a fűtőkörből.
- ▶ Ellenőrizze a fűtővíz kinézetét.
- ▶ Ha leülepedő anyagokat állapít meg, a rendszert iszaptanítani kell.
- ▶ Ellenőrizze mágnésrúddal, hogy van-e jelen magnetit (vasoxid).
- ▶ Amennyiben magnetit állapít meg, tisztítsa ki a rendszert, és tegyen megfelelő intézkedéseket a korrózióvédelem érdekében. Alternatívaként építsen be egy mágnéses szűrőt.
- ▶ Ellenőrizze a kivett víz pH-értékét 25 °C-on.

- ▶ Ha az értékek 8,2 alatt vagy 10,0 felett vannak, tisztítsa ki a rendszert, és készítse elő a fűtővizet.
- ▶ Bizonyosodjon meg arról, hogy nem juthat oxigén a fűtővízbe.

### A feltöltéshez és utántöltéshez használt víz ellenőrzése

- ▶ Mielőtt a rendszerbe töltene, mérje meg a feltöltéshez és utántöltéshez használt víz keménységét.

### A feltöltéshez és utántöltéshez használt víz előkészítése

- ▶ A feltöltéshez és utántöltéshez használt víz előkészítésekor vegye figyelembe a vonatkozó nemzeti előírásokat és műszaki szabályokat.

Ha a nemzeti előírások és műszaki szabályok nem támasztanak szigorúbb követelményeket, az alábbiak érvényesek:

A fűtővizet elő kell készíteni,

- ha a feltöltéshez és utántöltéshez használt teljes vízmennyiség a rendszer használatának időtartama alatt túllépi a fűtési rendszer névleges térfogatának háromszorosát, vagy
- ha az alábbi táblázatban megadott irányértékeket nem tartja be, vagy
- ha a fűtővíz pH-értéke 8,2 alatt vagy 10,0 felett van.

Teljes fűtési teljesítmény	Vízkeménység a következő fajlagos rendszertérfogat esetén <sup>1)</sup>					
	≤ 20 l/kW		> 20 l/kW ≤ 50 l/kW		> 50 l/kW	
kW	°dH	mol/m <sup>3</sup>	°dH	mol/m <sup>3</sup>	°dH	mol/m <sup>3</sup>
< 50	< 16,8	< 3	11,2	2	0,11	0,02
> 50 és ≤ 200-ig	11,2	2	8,4	1,5	0,11	0,02
> 200 és ≤ 600-ig	8,4	1,5	0,11	0,02	0,11	0,02
> 600	0,11	0,02	0,11	0,02	0,11	0,02

1) névleges űrtartalom literben/fűtési teljesítmény; többkazános rendszereknél a legkisebb egyedi teljesítményt kell figyelembe venni.

Teljes fűtési teljesítmény	Vízkeménység a következő fajlagos rendszertérfogat esetén <sup>1)</sup>					
	≤ 20 l/kW		> 20 l/kW ≤ 50 l/kW		> 50 l/kW	
kW	ppm CaCO <sub>3</sub>	mol/m <sup>3</sup>	ppm CaCO <sub>3</sub>	mol/m <sup>3</sup>	ppm CaCO <sub>3</sub>	mol/m <sup>3</sup>
< 50	< 300	< 3	200	2	2	0,02
> 50 és ≤ 200-ig	200	2	150	1,5	2	0,02
> 200 és ≤ 600-ig	150	1,5	2	0,02	2	0,02
> 600	2	0,02	2	0,02	2	0,02

1) névleges űrtartalom literben/fűtési teljesítmény; többkazános rendszereknél a legkisebb egyedi teljesítményt kell figyelembe venni.

## 8 Üzembe helyezés

Teljes fűtési teljesítmény	Vízke ménység a következő fajlagos rendszertér fogat esetén <sup>1)</sup>					
	≤ 20 l/kW		> 20 l/kW ≤ 50 l/kW		> 50 l/kW	
kW	°H	mol/m <sup>3</sup>	°H	mol/m <sup>3</sup>	°H	mol/m <sup>3</sup>
< 50	< 6	< 3	4	2	0,04	0,02
> 50 és ≤ 200-ig	4	2	3	1,5	0,04	0,02
> 200 és ≤ 600-ig	3	1,5	0,04	0,02	0,04	0,02
> 600	0,04	0,02	0,04	0,02	0,04	0,02

1) névleges úrtartalom literben/fűtési teljesítmény; többkazános rendszereknél a legkisebb egyedi teljesítményt kell figyelembe venni.



### Vigyázat!

#### Anyagi kár kockázata nem megfelelő adalékanyagokkal dúsított fűtővíz miatt!

A nem megfelelő adalékanyagok változásokat okozhatnak a szerkezeti elemeken, a fűtési üzemben zajokat kelthetnek, és adott esetben további károkhöz vezethetnek.

- ▶ Ne használjon nem megfelelő fagyálló és korrózióvédő anyagokat, biocidokat és tömítőanyagokat.

Az alábbi anyagok rendeltetésszerű használata esetén termékeinkben eddig nem állapítottunk meg összeférhetlenségeket.

- ▶ A használat során mindenképpen kövesse az adalékanyag gyártójának útmutatóit.

A fűtési rendszer egyéb részeiben használt adalékok összeférhetősége és hatékonysága kapcsán semmilyen felelősséget nem vállalunk.

#### Adalékanyagok tisztításhoz (a folyamat végén átöblítés szükséges)

- Aday MC3+
- Aday MC5
- Fernox F3
- Sentinel X 300
- Sentinel X 400

#### Adalékanyagok tartós használatra a rendszerben

- Aday MC1+
- Fernox F1
- Fernox F2
- Sentinel X 100
- Sentinel X 200

#### Fagyálló adalékanyagok tartós használatra a rendszerben

- Aday MC ZERO
- Fernox Antifreeze Alphi 11
- Sentinel X 500

- ▶ Amennyiben a fent megadott adalékanyagokat használja, tájékoztassa az üzemeltetőt a szükséges intézkedésekről.

- ▶ Tájékoztassa az üzemeltetőt a fagyvédelem érdekében szükséges tevékenységekkel kapcsolatban.



### Vigyázat!

#### Anyagi kár kockázata nem megfelelő adalékanyagokkal dúsított fűtővíz miatt!

A nem megfelelő adalékanyagok változásokat okozhatnak a szerkezeti elemeken, a fűtési üzemben zajokat kelthetnek, és adott esetben további károkhöz vezethetnek.

- ▶ Ne használjon fagyálló és korrózióvédő anyagokat, biocidokat és tömítőanyagokat.

## 8.4 A fűtőkör feltöltése és légtelenítése

### Érvényesség: Közvetlen bekötés

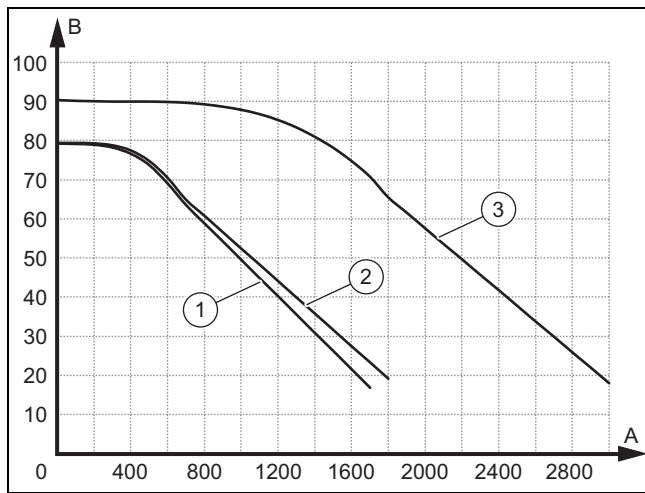
- ▶ Töltse fel a terméket fűtővízzel a visszatérő ágon keresztül. Lassan növelje a töltőnyomást a kívánt üzemi nyomás eléréséig.
  - Üzemi nyomás: 0,15 - 0,2 MPa (1,5 - 2,0 bar)
- ▶ Aktiválja a légtelenítő programot a beltéri egység szabályozóján.
- ▶ A légtelenítési folyamat során ellenőrizze a rendszer nyomást. Ha a nyomás lecsökken, töltsön a rendszerbe annyi fűtővizet, hogy az üzemi nyomás ismét elérje a kívánt értéket.

### Érvényesség: Rendszerleválasztás

- ▶ Töltse fel a visszatérő ágon keresztül a terméket és a primer fűtőkört fagyálló-víz keverékkel (44 térf. % propilén-glikol és térf. 56 % víz). Lassan növelje a töltőnyomást a kívánt üzemi nyomás eléréséig.
  - Üzemi nyomás: 0,15 - 0,2 MPa (1,5 - 2,0 bar)
- ▶ Aktiválja a légtelenítő programot a beltéri egység szabályozóján.
- ▶ A légtelenítési folyamat során ellenőrizze a rendszer nyomást. Ha a nyomás lecsökken, töltsön a rendszerbe annyi fagyálló-víz keveréket, hogy az üzemi nyomás ismét elérje a kívánt értéket.
- ▶ Töltse fel a szekunder fűtőkört fűtővízzel. Lassan növelje a töltőnyomást a kívánt üzemi nyomás eléréséig.
  - Üzemi nyomás: 0,15 - 0,2 MPa (1,5 - 2,0 bar)
- ▶ Aktiválja a fűtőkört szivattyút a beltéri egység szabályozóján.
- ▶ A légtelenítési folyamat során ellenőrizze a rendszer nyomást. Ha a nyomás lecsökken, töltsön a rendszerbe annyi fűtővizet, hogy az üzemi nyomás ismét elérje a kívánt értéket.

## 8.5 Rendelkezésre álló fennmaradó szállítási nyomás

A következő jelleggörbék a külső egység fűtőkörére vonatkoznak, és 20 °C-os fűtővíz-hőmérséklet esetén érvényesek.



A	Térfogatáram l/h értékben	1	VWL 35/6 és VWL 55/6
B	Fennmaradó szállítási nyomás, kPa-ban	2	VWL 65/6 és VWL 75/6
		3	VWL 105/6 és VWL 125/6

## 9 Beállítás a rendszerhez

### 9.1 A beállítások beállítása a beltéri egység szabályozóján

- ▶ Használja a szakember szint áttekintő táblázatát (→ a beltéri egység szerelési útmutatója, függelék).

## 10 A készülék átadása az üzemeltetőnek

### 10.1 Az üzemeltető betanítása

- ▶ Magyarázza meg az üzemeltetőnek a termék működését. Tájékoztassa őt, hogy van-e rendszerleválasztás, és hogy hogyan biztosítja a rendszer a fagyvédelmi funkciót.
- ▶ Külön hívja fel az üzemeltető figyelmét a biztonsági tudnivalókra.
- ▶ Tájékoztassa az üzemeltetőt az R290 hűtőközeggel kapcsolatos különleges veszélyekről és viselkedési szabályokról.
- ▶ Tájékoztassa az üzemeltetőt a rendszeres karbantartás szükségességéről.

## 11 Zavarelhárítás

### 11.1 Hibaüzenetek

Hiba esetén megjelenik egy hibakód a beltéri egység szabályozójának kijelzőjén.

- ▶ Használja a hibaüzenetek áttekintő táblázatát (→ a beltéri egység szerelési útmutatója, függelék).

### 11.2 Egyéb üzemzavarok

- ▶ Használja a zavarelhárítási táblázatot (→ a beltéri egység szerelési útmutatója, függelék).

## 12 Ellenőrzés és karbantartás

### 12.1 A felülvizsgálat és a karbantartás előkészítése

- ▶ Csak akkor végezzen bármilyen munkát, ha megfelelő szakismeretekkel rendelkezik, és ismeri az R290 hűtőközeg különleges tulajdonságait és veszélyeit.



#### Veszély!

#### Életveszély tűz vagy robbanás miatt a hűtőközeg-kör tömítetlensége esetén!

A termék éghető, R290 hűtőközeget tartalmaz. Tömítetlenség esetén a kilépő hűtőközeg a levegővel keveredve éghető atmoszférát képezhet. Tűz- és robbanásveszély áll fent.

- ▶ Ha a nyitott terméken végez munkát, akkor a munka kezdetekor egy gázszivárgás-kereső készülékkel győződjön meg arról, hogy nincs szivárgás.
- ▶ Tömítetlenség esetén: zárja be a termék házát és tájékoztassa az üzemeltetőt, valamint értesítse a vevőszolgálatot.
- ▶ Tartson távol minden gyújtóforrást a terméktől. Különösen vonatkozik ez a nyílt lángra, a 370 °C-nál magasabb hőmérsékletű felületekre, a nem robbanásbiztos elektromos készülékekre, a statikus kisülésekre.
- ▶ Biztosítsa a termék körül a megfelelő szellőzést.
- ▶ Megfelelő lehatárolással biztosítsa, hogy illetéktelenek ne léphessenek a biztonsági zónába.

- ▶ Tartsa be az alapvető biztonsági szabályokat, ha felülvizsgálati és karbantartási munkákat végez vagy pótalkatrészeket szerel be.
- ▶ A lapos tetőn végzett munkák során vegye figyelembe a biztonságos munkavégzés szabályait. (→ Oldal: 66)
- ▶ Kapcsolja ki az épületben az összes olyan megszakítót, amelyre a termék csatlakoztatva van.
- ▶ Válassza le a terméket az áramellátásról, azonban bizonyosodjon meg arról, hogy a termék továbbra is földelve van.

## 12 Ellenőrzés és karbantartás

- ▶ Amikor a terméken dolgozik, óvja az összes elektromos vezetékét a fröccsenő víztől.

### 12.2 A munkaterv és az intervallumok figyelembe vétele

- ▶ Tartsa be a megadott intervallumokat. Végezzen el minden felsorolt munkát (→ a felülvizsgálati és karbantartási munkák táblázata, melléklet).

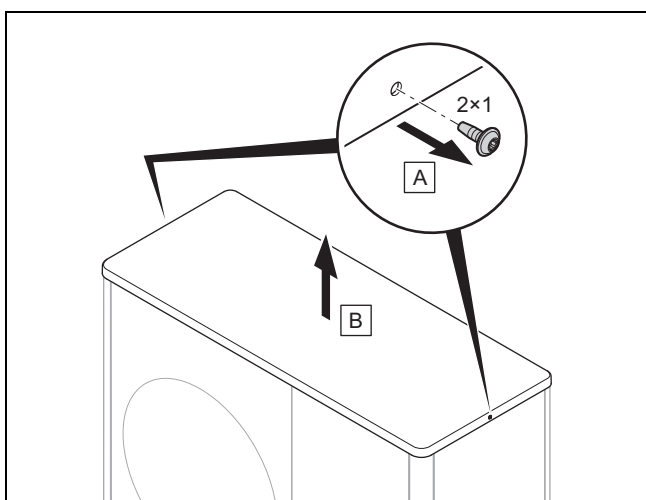
### 12.3 Pótalkatrészek beszerzése

A készülék eredeti alkatrészeit a CE megfeleléségi vizsgálattal együtt tanúsítottuk. A rendelkezésre álló, eredeti Vaillant pótalkatrészekkel kapcsolatos információkat a hátoldalon felüntetett elérhetőségeken szerezheti be.

- ▶ Ha a karbantartáshoz vagy a javításhoz pótalkatrészekre van szüksége, akkor kizárólag eredeti Vaillant pótalkatrészt használjon.

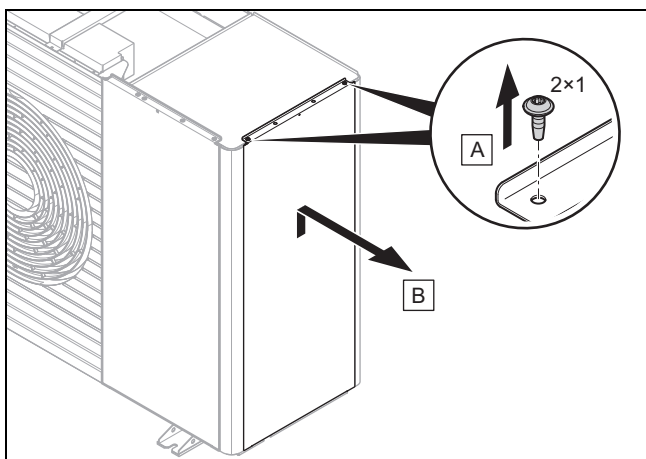
### 12.4 A burkolat részeinek leszerelése

#### 12.4.1 A burkolat fedelének leszerelése



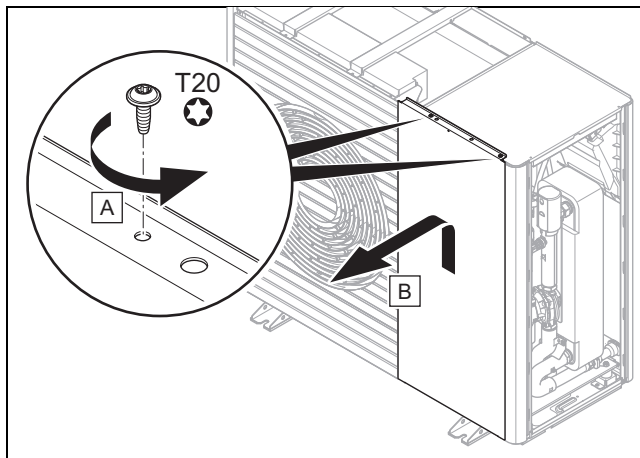
- ▶ Szerelje le a burkolat fedelét, ahogy az ábra mutatja.

#### 12.4.2 A jobb oldalsó burkolat leszerelése



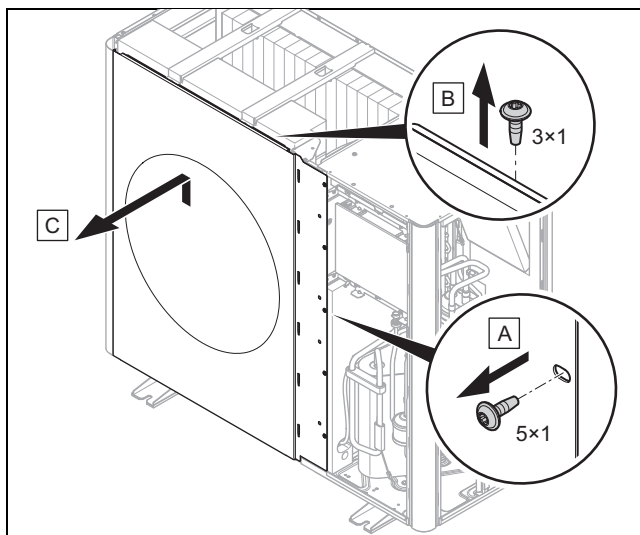
- ▶ Szerelje le a burkolat jobb oldalsó részét, ahogy az ábra mutatja.

#### 12.4.3 Az elülső burkolat leszerelése



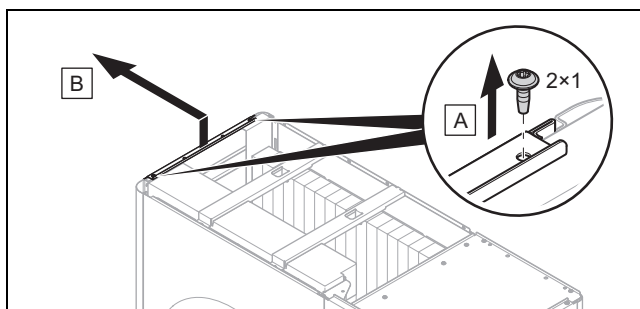
- ▶ Szerelje le az elülső burkolatot, ahogy az ábra mutatja.

#### 12.4.4 A levegőkimeneti rács leszerelése



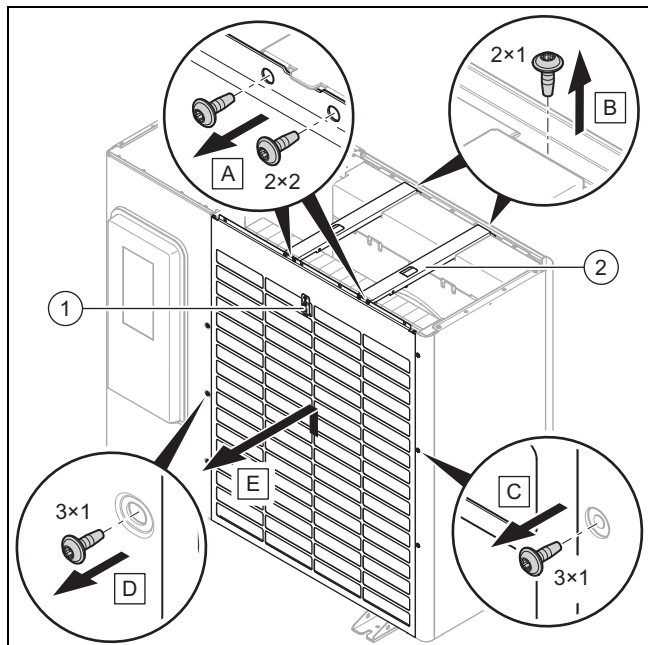
- ▶ Szerelje le a levegőkimeneti rácsot, ahogy az ábra mutatja.

#### 12.4.5 A bal oldalsó burkolat leszerelése



- ▶ Szerelje le a burkolat bal oldalsó részét, ahogy az ábra mutatja.

### 12.4.6 A levegőbemeneti rács leszerelése



1. Húzza le az elektromos csatlakozót a hőmérséklet-érzékelőről (1).
2. Szerelje le mindkét keresztmervítőt (2), ahogy az ábra mutatja.
3. Szerelje le a levegőbemeneti rácsot, ahogy az ábra mutatja.

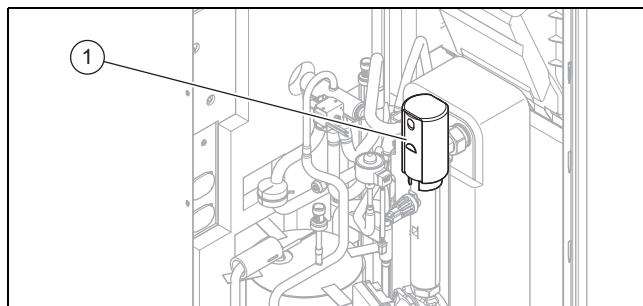
### 12.5 Ellenőrizze a biztonsági zónát

- ▶ Ellenőrizze, hogy betartják-e (→ Oldal: 60) az előírt biztonsági zónát a termék körül.
- ▶ Ellenőrizze, hogy nem történt-e olyan későbbi szerkezeti változtatás vagy telepítés, amely lerontja a védelem hatásságát.

### 12.6 A légtelenítő szelep elzárása

**Feltétel:** Csak az első karbantartáskor

- ▶ Szerelje le a burkolat fedelét. (→ Oldal: 74)
- ▶ Szerelje le a jobb oldalsó burkolatot. (→ Oldal: 74)



- ▶ Zárja el a légtelenítő szelepet (1).

### 12.7 A termék tisztítása

- ▶ A terméket csak akkor tisztítsa, ha a burkolat minden része és a takaróelemek fel vannak szerelve.
- ▶ A terméket tilos nagynyomású tisztítóval vagy irányított vízszugárral tisztítani.
- ▶ A termék tisztításához szivacsot és tisztítószeres meleg vizet használjon.
- ▶ Ne használjon súrolószereket. Ne használjon oldószereket. Ne használjon klór- vagy ammóniatartalmú tisztítószereket.

### 12.8 Az elpárolgató, a ventilátor és a kondenzvíz-elvezető ellenőrzése

1. Szerelje le a burkolat fedelét. (→ Oldal: 74)
2. Szerelje le a bal oldalsó burkolatot. (→ Oldal: 74)
3. Szerelje le a levegőkimeneti rácsot. (→ Oldal: 74)
4. Ellenőrizze az elpárolgatón, hogy a lamellák között vannak-e szennyeződések, vagy hogy a lamellákra tapadtak-e lerakódások.

**Feltétel:** Tisztítás szükséges

- ▶ Tisztítsa meg a lamellák közötti réseket egy puha kefével. Közben ügyeljen arra, hogy a lamellák ne görbüljenek el.
  - ▶ Az esetleg elhajlott lamellákat simítsa ki egy lamellafűvel.
5. Forgassa meg kézzel a ventilátort.
  6. Ellenőrizze, hogy a ventilátor szabadon tud-e forogni.
  7. Ellenőrizze, hogy a kondenzátumgyűjtő tálcában vagy a kondenzvíz-elvezető vezetékben nem gyűlt-e össze szennyeződés.

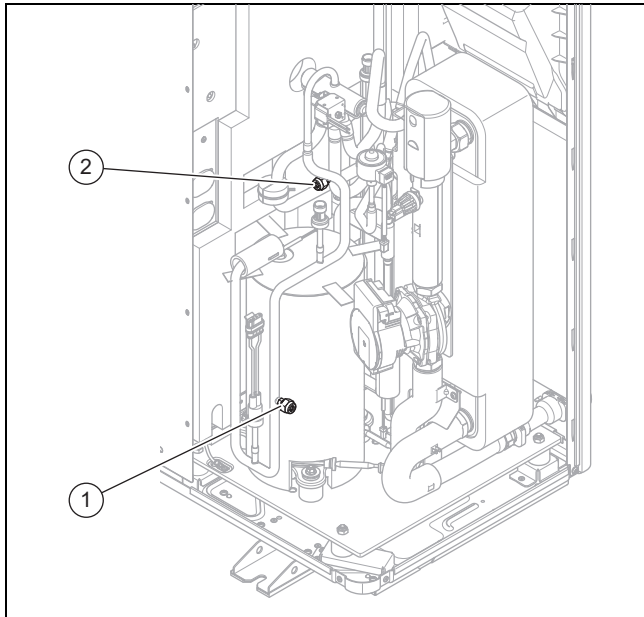
**Feltétel:** Tisztítás szükséges

- ▶ Tisztítsa meg a kondenzátumgyűjtő tálcát és a kondenzvíz-elvezető vezetéket.
  - ▶ Ellenőrizze, hogy a víz akadálytalanul le tud-e folyni. Ehhez öntsön kb. 1 liter vizet a kondenzátumgyűjtő tálcába.
8. Ellenőrizze, hogy a fűtőhuzal be van-e helyezve a kondenzátuműritő tölcserbe.

### 12.9 A hűtőközeg-kör ellenőrzése

1. Szerelje le a burkolat fedelét. (→ Oldal: 74)
2. Szerelje le a jobb oldalsó burkolatot. (→ Oldal: 74)
3. Szerelje le az elülső burkolatot. (→ Oldal: 74)

## 12 Ellenőrzés és karbantartás



4. Ellenőrizze, hogy az alkatrészek és a csővezetékek nem szennyezettek-e és nem korrodáltak-e.
5. Ellenőrizze, hogy a belső karbantartócsatlakozók fedőkupakjai (1) és (2) megfelelően rögzítve vannak-e.

### 12.10 A hűtőközeg-kör tömítettségének ellenőrzése

1. Szerelje le a burkolat fedelét. (→ Oldal: 74)
2. Szerelje le a jobb oldalsó burkolatot. (→ Oldal: 74)
3. Szerelje le az elülső burkolatot. (→ Oldal: 74)
4. Ellenőrizze egy gázszivárgás-kereső készülékkel a hűtőközeg-kör tömítettségét. Ellenőrizze az egyes komponenseket és a csővezetéseket.

### 12.11 Elektromos csatlakozások és elektromos vezetékek ellenőrzése

1. Szerelje le az elektromos csatlakozók burkolatát. (→ Oldal: 69)
2. Ellenőrizze a csatlakozódoboznál, hogy a tömítésen nincsenek-e sérülések.
3. A csatlakozódobozban ellenőrizze minden elektromos vezetéknél a csatlakozódugaszok és a kapocs előírás szerű rögzítését.
4. Ellenőrizze a csatlakozódobozban a földelést.
5. Ellenőrizze a csatlakozódobozban, hogy a hálózati csatlakozókábel nincsenek-e sérülések. Ha a hálózati csatlakozókábel megsérült és ki kell cserélni, akkor egy speciális hálózati csatlakozókábelt kell használni, amit a Vaillantnál vagy a vevőszolgálatnál lehet beszerezni.
6. Szerelje le a burkolat fedelét. (→ Oldal: 74)
7. Szerelje le a bal oldalsó burkolatot. (→ Oldal: 74)
8. Szerelje le a jobb oldalsó burkolatot. (→ Oldal: 74)
9. Szerelje le az elülső burkolatot. (→ Oldal: 74)
10. A készüléken ellenőrizze minden elektromos vezetéknél a csatlakozódugaszok és a kapocs előírás szerű rögzítését.
11. Ellenőrizze a készüléken, hogy az elektromos vezetékeken nincsenek-e sérülések.

### 12.12 A kis csillapító lábak kopásának ellenőrzése

1. Ellenőrizze, hogy a kis csillapító lábak nincsenek-e jelentős mértékben összenyomódva.
2. Ellenőrizze, hogy nincsenek-e jelentős repedések a kis csillapító lábakon.
3. Ellenőrizze, hogy nincs-e jelentős mértékű korrózió a kis csillapító lábak csavarozásánál.

**Feltétel:** Csere szükséges

- ▶ Készítse elő és szerelje fel az új csillapító lábakat.

### 12.13 Felülvizsgálat és karbantartás befejezése

- ▶ Szerelje fel a burkolat részeit.
- ▶ Kapcsolja be az áramellátást és a terméket.
- ▶ Helyezze üzembe a terméket.
- ▶ Végezzen próbaüzemet és végezzen el egy biztonsági felülvizsgálatot.

### 12.14 A burkolat részeinek szerelése

#### 12.14.1 A levegőbemeneti rács beszerelése

1. Rögzítse a levegőbemeneti rácsot, ehhez süllyessze le a reteszelésben.
2. Rögzítse a csavarokat a jobb és bal szélén.
3. Szerelje fel mindkét kereszttartót.
4. Csatlakoztassa az elektromos csatlakozót a hőmérséklet-érzékelőre.

#### 12.14.2 A levegőkimeneti rács felszerelése

1. Tolja be a levegőkimeneti rácsot függőlegesen alulról fölfelé.
2. Rögzítse a csavarokat a jobb szélén.

#### 12.14.3 Az elülső burkolat felszerelése

1. Rögzítse a frontoldali burkolatot, ehhez süllyessze le a reteszelésben.
2. Rögzítse a csavarokat a felső szélén.

#### 12.14.4 Az oldalsó burkolat felszerelése

1. Rögzítse az oldalsó burkolatot, ehhez süllyessze le a reteszelésben.
2. Rögzítse a csavarokat a felső szélén.

#### 12.14.5 Burkolat fedelének felszerelése

1. Helyezze fel a burkolat fedelét.
2. Rögzítse a csavarokat a jobb és bal szélén.

## 13 Javítás és szerviz

### 13.1 A hűtőközeg-kör javításának és szervizelésének előkészítése

Csak akkor végezzen ilyen munkákat, a rendelkezik a megfelelő hűtéstechikai ismeretekkel és rendelkezik azzal a tudással, amely az R290 hűtőközeg szakszerű kezeléséhez szükséges.



#### Veszély!

#### Életveszély tűz vagy robbanás miatt a hűtőközeg-kör tömítetlensége esetén!

A termék éghető, R290 hűtőközeget tartalmaz. Tömítetlenség esetén a kilépő hűtőközeg a levegővel keveredve éghető atmoszférát képezhet. Tűz- és robbanásveszély áll fent.

- ▶ Ha a nyitott terméken végez munkát, akkor a munka kezdetekor egy gázszivárgás-kereső készülékkel győződjön meg arról, hogy nincs szivárgás.
- ▶ Tömítetlenség esetén: zárja be a termék házát és tájékoztassa az üzemeltetőt, valamint értesítse a vevőszolgálatot.
- ▶ Tartson távol minden gyújtóforrást a terméktől. Különösen vonatkozik ez a nyílt lángra, a 370 °C-nál magasabb hőmérsékletű felületekre, a nem robbanásbiztos elektromos készülékekre, a statikus kisülésekre.
- ▶ Biztosítsa a termék körül a megfelelő szellőzést.
- ▶ Megfelelő lehatárolással biztosítsa, hogy illetéktelenek ne léphessenek a biztonsági zónába.

- ▶ Kapcsolja ki az épületben az összes olyan megszakítót, amelyre a termék csatlakoztatva van.
- ▶ Válassza le a terméket az áramellátásról, azonban bizonyosodjon meg arról, hogy a termék továbbra is földelve van.
- ▶ Kerítse el a munkaterületet és állítson fel figyelmeztető táblákat.
- ▶ Viseljen személyi védőfelszerelést és mindig legyen Önnél egy tűzoltókészülék.
- ▶ Csak biztonságos, az R290 hűtőközeghez jóváhagyott eszközöket és szerszámokat használjon.
- ▶ Ellenőrizze a munkaterületen a légkört egy megfelelő, a talaj közelében elhelyezett gázérzékelő készülékkel.
- ▶ Távolítsa el minden gyújtóforrást, pl. a nem robbanásbiztos szerszámokat. Megfelelő védelmi intézkedésekkel biztosítsa, hogy ne alakulhassanak ki statikus kisülések.
- ▶ Szerelje le a burkolat fedelét, az elülső burkolatot és a jobb oldalburkolatot.

### 13.2 A hűtőközeg alkatrészeinek eltávolítása/telepítése

#### 13.2.1 Komponens kiserelése

- ▶ Távolítsa el a hűtőközeget a termékből. (→ Oldal: 77)
- ▶ Öblítse át a hűtőközeg-kört nitrogénnel.
- ▶ Légtelenítse a hűtőközeg-kört.
- ▶ Ismétlje meg nitrogénnel az öblítést és a leürítést mindaddig, amíg a hűtőközeg teljesen kiürül a hűtőközeg-körből.
- ▶ Ha a kompresszorolajat tartalmazó kompresszort ki kell szerelni, akkor megfelelő vákuummal megfelelően hosszú ideig légtelenítse annak biztosítására, hogy ezt követően ne maradjon éghető hűtőközeg a kompresszorolajban.
- ▶ Hozza létre a légköri nyomást.
- ▶ Csővágóval nyissa ki a hűtőközeg körét. Ne használjon forrasztószerszámot, illetve szikrát létrehozó vagy forgácsoló szerszámot.
- ▶ Szerelje ki a komponenst.
- ▶ Ügyeljen arra, hogy a kiserelt komponensekből még hosszú ideig szabadulhat fel hűtőközeg a komponensben található kompresszorolajból távozó gázok miatt. Ez különösen érvényes a kompresszorra. Ezeket a komponenseket csak jól szellőző helyeken tárolja és szállítsa.

#### 13.2.2 Komponens beszerelése

- ▶ Szerelje be szakszerűen a komponenst.
- ▶ Nitrogénnek végezze el a hűtőközeg-kör nyomásellenőrzését.
- ▶ Töltse fel a terméket hűtőközeggel. (→ Oldal: 78)
- ▶ Ellenőrizze egy gázszivárgás-kereső készülékkel a hűtőközeg-kör tömítettségét. Ellenőrizze az egyes komponenseket és a csővezetéseket.

### 13.3 Javítási és szervizmunka befejezése

- ▶ Szerelje fel a burkolat részeit.
- ▶ Kapcsolja be az áramellátást és a terméket.
- ▶ Helyezze üzembe a terméket. Aktiválja rövid időre a fűtési üzemmódot.
- ▶ Ellenőrizze a termék tömörségét egy gázszivárgás-kereső készülék segítségével.

### 13.4 A hűtőközeg eltávolítása a termékből



#### Veszély!

#### Életveszély a hűtőközeg eltávolításakor bekövetkező tűz vagy robbanás miatt!

A termék éghető, R290 hűtőközeget tartalmaz. A hűtőközeg a levegővel keveredve éghető atmoszférát képezhet. Tűz- és robbanásveszély áll fent.

- ▶ Csak akkor végezzen bármilyen munkát, ha megfelelő szakismeretekkel rendelkezik az R290 hűtőközeg kezelésével kapcsolatban.
- ▶ Viseljen személyi védőfelszerelést és mindig legyen Önnél egy tűzoltókészülék.

## 14 Üzemen kívül helyezés

- ▶ Csakis az R290 hűtőközeghez jóváhagyott és kifogástalan állapotban lévő szerszámokat és eszközöket használjon.
- ▶ Biztosítsa, hogy ne kerülhessen levegő a hűtőközeg-körbe, a hűtőközeget szállító szerszámokba vagy eszközökbe, vagy a hűtőközegalackba.



### Vigyázat!

#### Anyagi károk keletkezésének veszélye a hűtőközeg eltávolításakor!

A hűtőközeg eltávolításakor anyagi károk keletkezhetnek a befagyás miatt.

- ▶ Ha nincs rendszer-leválasztás, távolítsa el a fűtővizet a kondenzátorból (hőcserélőből), mielőtt eltávolítaná a hűtőközeget a termékből.

1. Készítse elő azokat a szerszámokat és eszközöket, amelyek a hűtőközeg eltávolításához szükségesek:
  - Leszívóállomás
  - Vákuumszivattyú
  - Újrahasznosító palack hűtőközeghez
  - Manométer-híd
2. Csak biztonságos, az R290 hűtőközeghez jóváhagyott szerszámokat és eszközöket használjon.
3. Csak olyan újrahasznosító palackot használjon, amely engedélyezett az R290 hűtőközeghez, megfelelően meg van jelölve, valamint nyomáscsökkentő- és elzárószeleppel van felszerelve.
4. Csak olyan tömlőket, csatlakozókat és szelepeken használjon, amelyek tömítettek és kifogástalan állapotban vannak. Megfelelő gázszivárgás-kereső készülékkel ellenőrizze a tömörséget.
5. Légtelenítse az újrahasznosító palackot.
6. Szívja le a hűtőközeget. Vegye figyelembe az újrahasznosító palack maximális töltési mennyiségét és ellenőrizze a töltési mennyiséget egy megfelelő mérleggel.
7. Biztosítsa, hogy ne kerülhessen levegő a hűtőközeg-körbe, a hűtőközeget szállító szerszámokba vagy eszközökbe, illetve az újrahasznosító palackba.
8. Csatlakoztassa a manométerhidat mind a hűtőközeg-kör magas nyomású, mind az alacsony nyomású oldalára, és bizonyosodjon meg arról, hogy a tágulási szelep nyitva van, mert csak így biztosítható a hűtőközeg-kör teljes kiürítése.

### 13.5 Töltse fel a terméket hűtőközeggel



### Veszély!

#### Életveszély a hűtőközeg betöltésekor a bekövetkező tűz vagy robbanás miatt!

A termék éghető, R290 hűtőközeget tartalmaz. A hűtőközeg a levegővel keveredve éghető atmoszférát képezhet. Tűz- és robbanásveszély áll fent.

- ▶ Csak akkor végezzen bármilyen munkát, ha megfelelő szakismeretekkel rendelke-

zik az R290 hűtőközeg kezelésével kapcsolatban.

- ▶ Viseljen személyi védőfelszerelést és mindig legyen Önél egy tűzoltókészülék.
- ▶ Csakis az R290 hűtőközeghez jóváhagyott és kifogástalan állapotban lévő szerszámokat és eszközöket használjon.
- ▶ Biztosítsa, hogy ne kerülhessen levegő a hűtőközeg-körbe, a hűtőközeget szállító szerszámokba vagy eszközökbe, vagy a hűtőközegalackba.

1. Készítse elő azokat a szerszámokat és eszközöket, amelyek a hűtőközeggel feltöltéshez szükségesek:
  - Vákuumszivattyú
  - Hűtőközegalack
  - Mérleg
2. Csak biztonságos, az R290 hűtőközeghez jóváhagyott szerszámokat és eszközöket használjon. Csak megfelelően megjelölt hűtőközegalackokat használjon.
3. Csak olyan tömlőket, csatlakozókat és szelepeken használjon, amelyek tömítettek és kifogástalan állapotban vannak. Megfelelő gázszivárgás-kereső készülékkel ellenőrizze a tömörséget.
4. Csak olyan tömlőket használjon, amelyek a lehető leg-rövidebbek - így minimálisra csökkentheti az azokban található hűtőközeg mennyiségét.
5. Öblítse át a hűtőközeg-kört nitrogénnel.
6. Légtelenítse a hűtőközeg-kört.
7. Töltse fel a hűtőközeg-kört R290 hűtőközeggel. A szükséges feltöltési mennyiség a termék adattábláján van megadva. Ügyeljen arra, hogy ne töltse túl a hűtőközeg-kört.

## 14 Üzemen kívül helyezés

### 14.1 A termék átmeneti üzemen kívül helyezése

1. Kapcsolja ki az épületben az összes olyan megszakítót, amelyre a termék csatlakoztatva van.
2. Kapcsolja le a terméket a hálózati áramról.
3. Ha fennáll a fagykárak veszélye, teljesen engedje le a fűtővizet a termékből.

### 14.2 A termék végleges üzemen kívül helyezése



### Veszély!

#### Életveszély tűz vagy robbanások miatt hűtőközeget tartalmazó készülékek szállítása-kor!

A termék éghető, R290 hűtőközeget tartalmaz. A készülékek nem eredeti csomagolásban történő szállítása során a hűtőközeg-kör sérülhet és a hűtőközeg távozhat. Az a levegővel keveredve éghető atmoszférát képezhet. Tűz- és robbanásveszély áll fent.

- ▶ Szállítás előtt gondoskodjon a hűtőközeg biztonságos eltávolításáról a termékből.



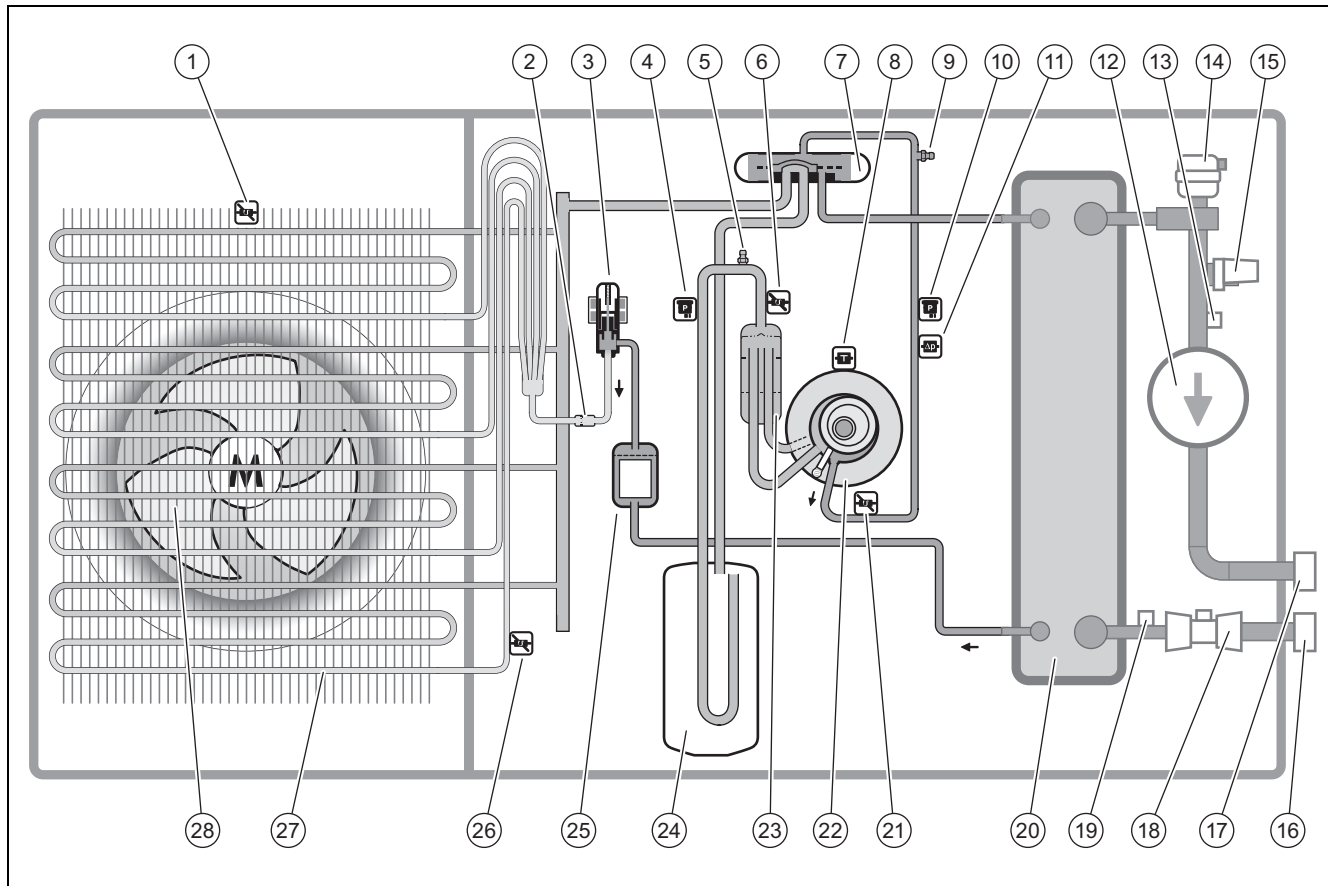
1. Kapcsolja ki az épületben az összes olyan megszakítót, amelyre a termék csatlakoztatva van.
2. Válassza le a terméket az áramellátásról, azonban bizonyosodjon meg arról, hogy a termék továbbra is földelve van.
3. Engedje le a fűtővizet a termékből.
4. Szerelje le a burkolat fedelét, az elülső burkolatot és a jobb oldalburkolatot.
5. Távolítsa el a hűtőközeget a termékből. (→ Oldal: 77)
6. Ügyeljen arra, hogy a hűtőközeg-kör teljes kiürítése után továbbra is szabadul fel hűtőközeg, mert a kompresszorolajból távoznak az oldott gázok.
7. Szerelje fel jobb oldali burkolatot, az elülső burkolatot és a burkolat fedelét.
8. Jelölje meg a terméket egy kívülről jól látható matricával. Jegyezze fel a matricára, hogy a terméket üzemen kívül helyezték, és hogy leszívták a hűtőközeget. Írja alá a matricát, és tüntesse fel rajta a dátumot is.
9. A vonatkozó előírásoknak megfelelően hasznosítsa újra a lefejtett hűtőközeget. Vegye figyelembe, hogy újbóli használat előtt a hűtőközeget meg kell tisztítani és ellenőrizni kell.
10. Az előírásoknak megfelelően ártalmatlanítsa vagy adja le újrahasznosításra a terméket és komponenseit.

## 15 Újrahasznosítás és ártalmatlanítás

### A csomagolás ártalmatlanítása

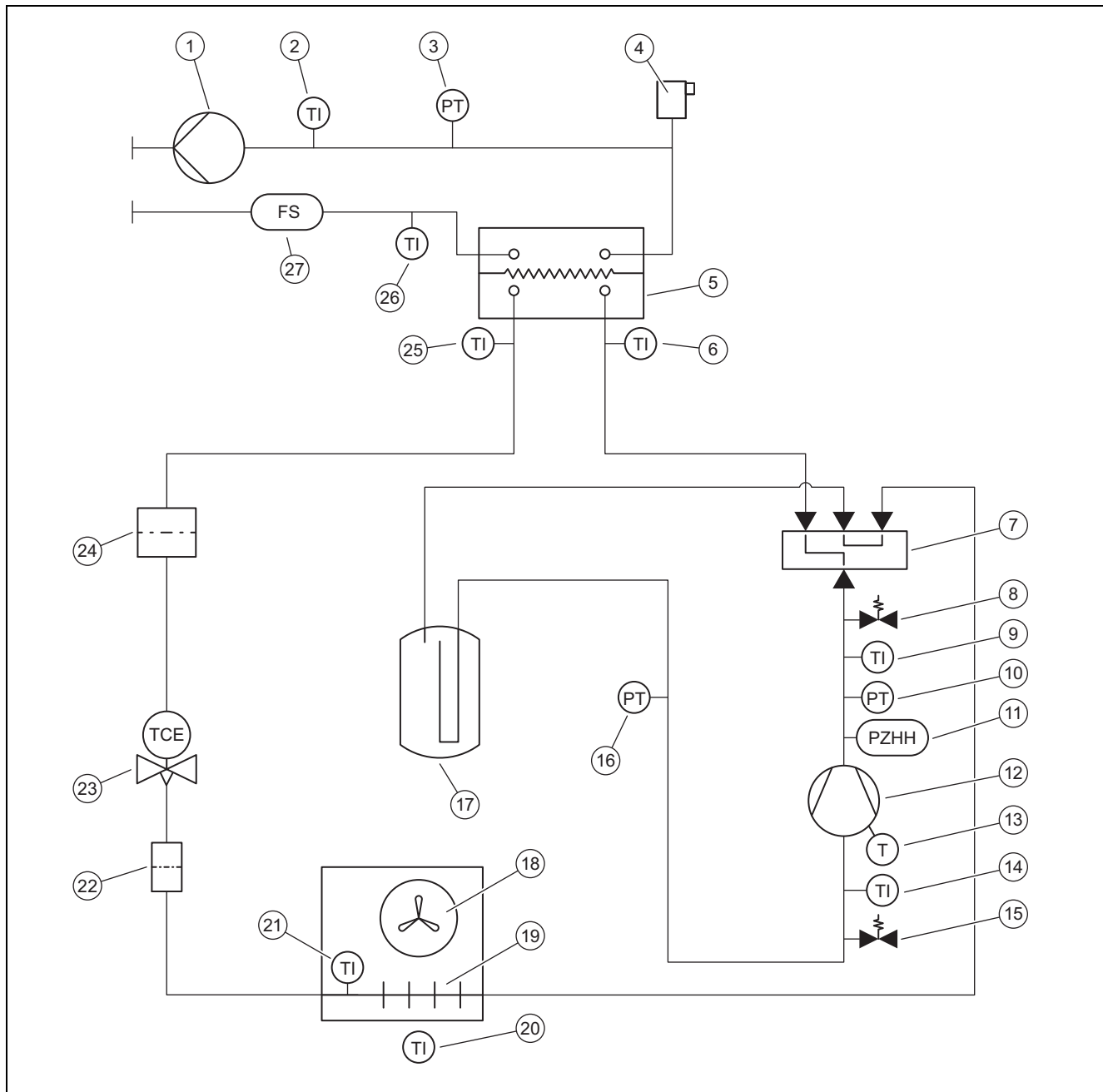
- ▶ A csomagolást előírászerűen ártalmatlanítsa.
- ▶ Tartson be minden, erre vonatkozó előírást.

## A A működés vázlatja



1	Hőmérséklet-érzékelő, a levegőbemeneten	15	Nyomásérzékelő, a fűtőkörben
2	Szűrő	16	Csatlakozó, fűtési visszatérő
3	Elektronikus expanziós szelep	17	Csatlakozó, fűtési előremenő
4	Nyomásérzékelő	18	Átfolyásérzékelő
5	Karbantartó csatlakozó, az alacsony nyomású tartományban	19	Hőmérséklet-érzékelő, a fűtés visszatérő ágában
6	Hőmérséklet-érzékelő, a kompresszor előtt	20	Kondenzátor (hőcserélő)
7	4-utas váltószelep	21	Hőmérséklet-érzékelő, a kompresszor után
8	Hőmérséklet-érzékelő, a kompresszoron	22	Kompresszor
9	Karbantartó csatlakozó, a magas nyomású tartományban	23	Hűtőközeg-leválasztó
10	Nyomásérzékelő	24	Hűtőközeggyűjtő
11	Nyomásfigyelő	25	Szűrő/szárító
12	Fűtőköri keringető szivattyú	26	Hőmérséklet-érzékelő, az elpárologtatón
13	Hőmérséklet-érzékelő, a fűtés előremenő ágában	27	Párologtató (hőcserélő)
14	Gyorslégtelenítő, a fűtőkörben	28	Ventilátor

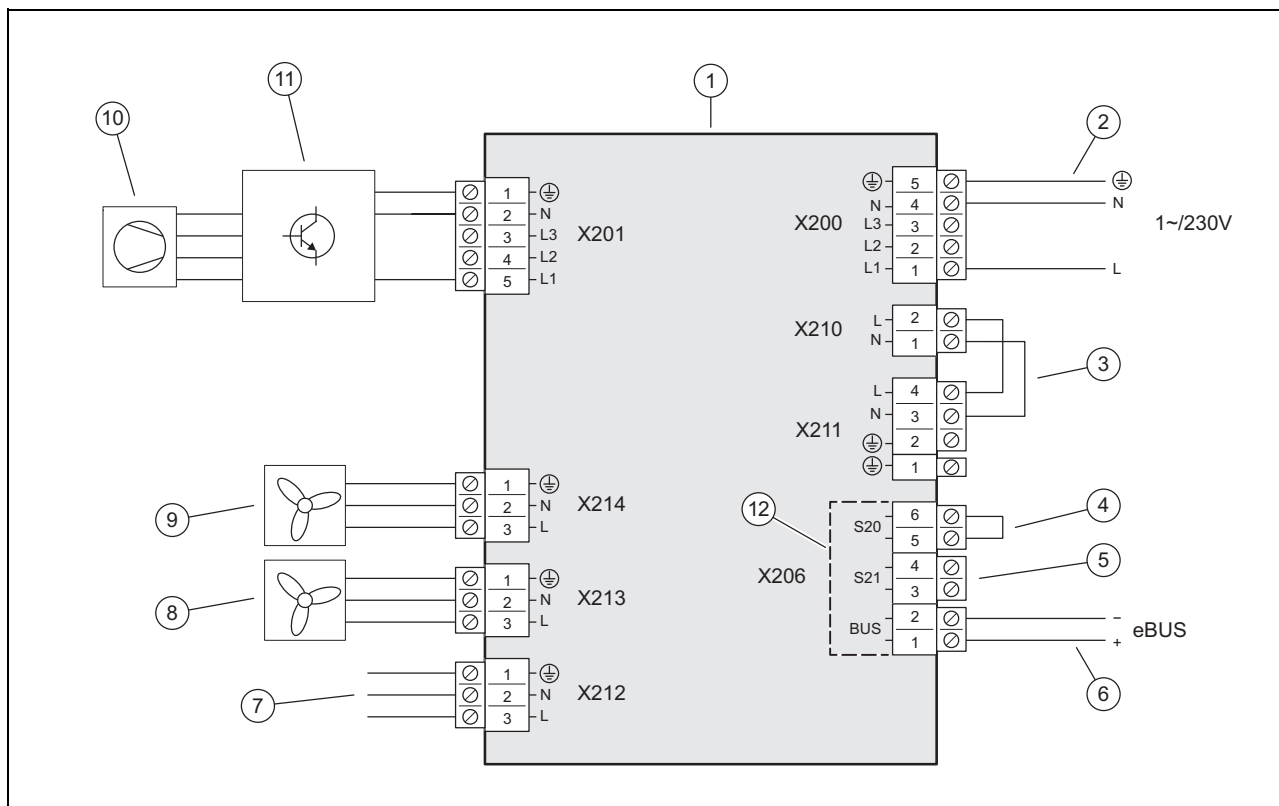
## B Biztonsági berendezések



1	Fűtőköri keringető szivattyú	15	Karbantartó csatlakozó, az alacsony nyomású tartományban
2	Hőmérséklet-érzékelő, fűtési előremenő	16	Nyomásérzékelő, az alacsony nyomású részben
3	Nyomásérzékelő, a fűtőkörben	17	Hűtőközeggyűjtő
4	Gyorslégtelenítő, a fűtőkörben	18	Ventilátor
5	Kondenzátor (hőcserélő)	19	Párolgató (hőcserélő)
6	Hőmérséklet-érzékelő, a cseppfolyósító előtt	20	Hőmérséklet-érzékelő, levegőbemenet
7	4-utas váltószelep	21	Hőmérséklet-érzékelő, az elpárolgatóon
8	Karbantartó csatlakozó, a magas nyomású tartományban	22	Szűrő
9	Hőmérséklet-érzékelő, a kompresszor után	23	Elektronikus expanziós szelep
10	Nyomásérzékelő, a magasnyomású tartományban	24	Szűrő/szárító
11	Nyomásfigyelő, a magasnyomású tartományban	25	Hőmérséklet-érzékelő, a cseppfolyósító után
12	Kompresszor, hűtőközeg-leválasztóval	26	Hőmérséklet-érzékelő, fűtési visszatérő
13	Hőmérséklet-érzékelő, a kompresszoron	27	Átfolyásérzékelő
14	Hőmérséklet-érzékelő, a kompresszor előtt		

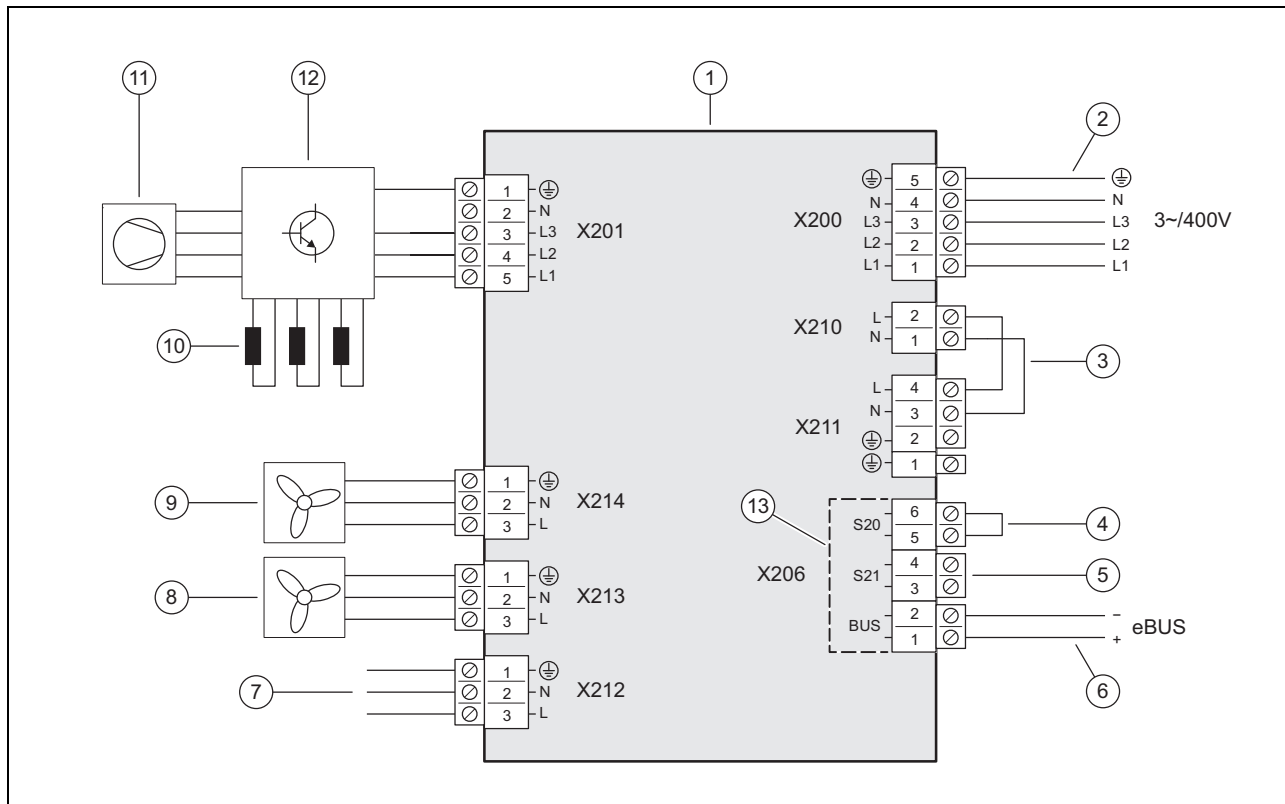
## C Bekötési kapcsolási rajz

### C.1 Kapcsolási rajz, áramellátás, 1~/230V



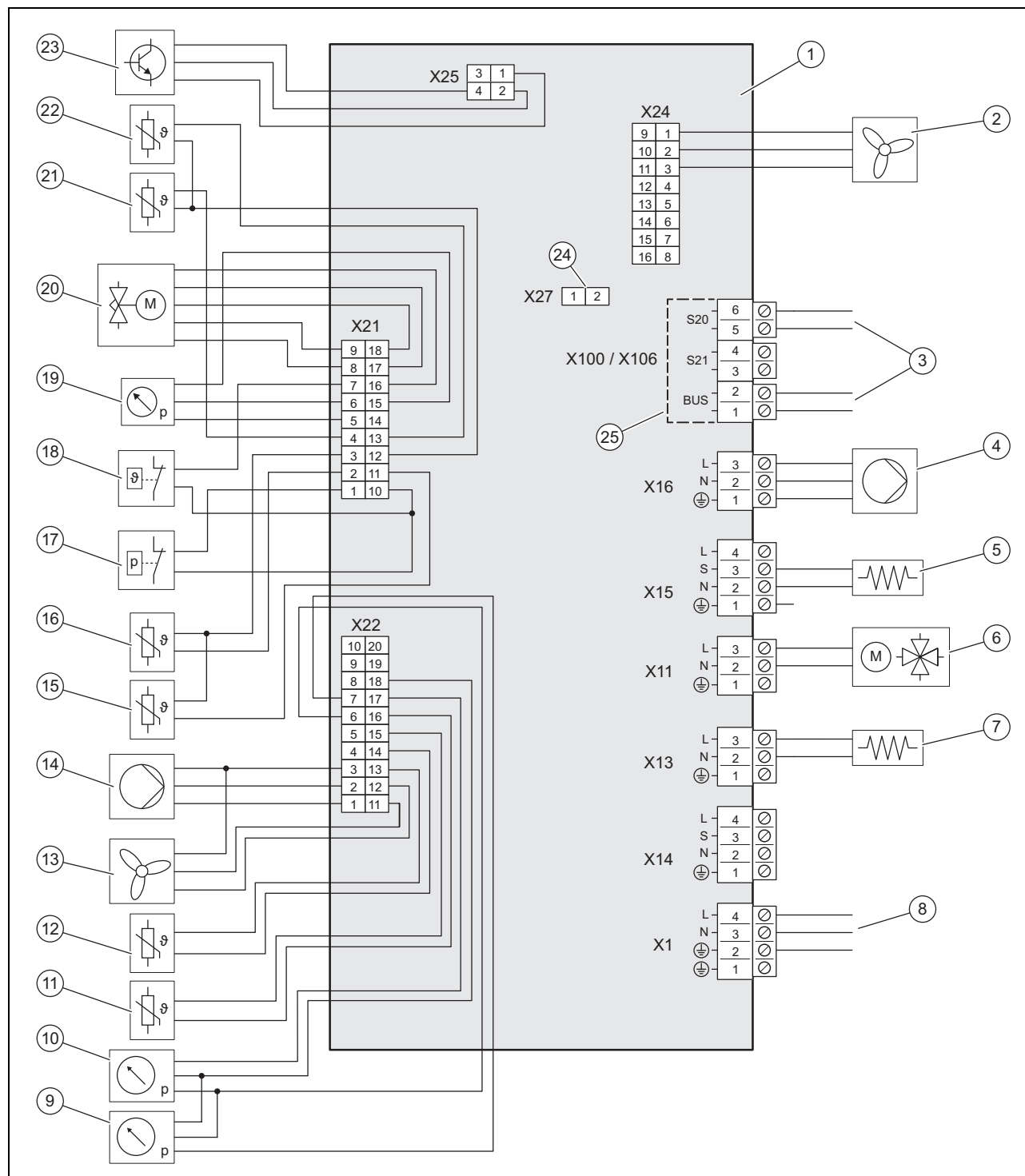
- |   |  |    |  |
|---|--|----|--|
| 1 | Vezérlőpanel INSTALLER BOARD   | 7  | Csatlakozó a HMU vezérlőpanelhez   |
| 2 | Az áramellátás csatlakozója  | 8  | A 2. ventilátor feszültségellátása (csak VWL 105/6 és VWL 125/6 termékeknél) |
| 3 | Híd, a bekötés módjától függően (áramszolgáltató általi megszakítás) | 9  | Az 1. ventilátor feszültségellátása  |
| 4 | A maximális hőmérsékletet korlátozó termosztát bemenete              | 10 | Kompresszor  |
| 5 | S21 bemenet, nincs használatban                                      | 11 | INVERTER szerelési csoport   |
| 6 | eBUS-vezeték csatlakozó  | 12 | A biztonsági kisfeszültség (SELV) területe                                   |

## C.2 Kapcsolási rajz, áramellátás, 3~/400V



- |   |  |    |  |
|---|--|----|--|
| 1 | Vezérlőpanel INSTALLER BOARD   | 7  | Csatlakozó a HMU vezérlőpanelhez   |
| 2 | Az áramellátás csatlakozója  | 8  | A 2. ventilátor feszültségellátása (csak VWL 105/6 és VWL 125/6 termékeknél) |
| 3 | Híd, a bekötés módjától függően (áramszolgáltató általi megszakítás) | 9  | Az 1. ventilátor feszültségellátása  |
| 4 | A maximális hőmérsékletet korlátozó termostát bemenete               | 10 | Fojtók (csak VWL 105/6 és VWL 125/6 terméknél)                               |
| 5 | S21 bemenet, nincs használatban                                      | 11 | Kompresszor  |
| 6 | eBUS-vezeték csatlakozó  | 12 | INVERTER szerelési csoport   |
|   |  | 13 | A biztonsági kisfeszültség (SELV) területe                                   |


C.3 Kapcsolási rajz, érzékelők és működtetők



- |    |   |    |   |
|----|---|----|---|
| 1  | Vezérlőpanel HMU  | 11 | Hőmérséklet-érzékelő, a fűtés visszatérő ágában |
| 2  | A 2. ventilátor vezérlése (csak VWL 105/6 és VWL 125/6 termékeknél) | 12 | Hőmérséklet-érzékelő, a levegőbemeneten         |
| 3  | Csatlakozó a vezérlőpanelhezINSTALLER BOARD                         | 13 | Az 1. ventilátor vezérlése                      |
| 4  | A fűtőköri szivattyú feszültségellátása                             | 14 | A fűtőköri szivattyú vezérlése                  |
| 5  | Forgattyúház fűtése   | 15 | Hőmérséklet-érzékelő, a kompresszor után        |
| 6  | 4-utas váltószelep  | 16 | Hőmérséklet-érzékelő, a kompresszor előtt       |
| 7  | Kondenzátumgyűjtő tálca fűtése                                      | 17 | Nyomásfigyelő                                   |
| 8  | Csatlakozó a vezérlőpanelhezINSTALLER BOARD                         | 18 | Hőmérséklet-figyelő                             |
| 9  | Nyomásérzékelő, az alacsony nyomású részben                         | 19 | Nyomásérzékelő, a magasnyomású tartományban     |
| 10 | Nyomásérzékelő, a fűtőkörben  | 20 | Elektronikus expanziós szelep                   |
|    |   | 21 | Hőmérséklet-érzékelő                            |

22	Hőmérséklet-érzékelő	24	Csatlakozóhely – kódolóellenállás a hűtési üzemhez
23	INVERTER építőelem csoport vezérlése	25	A biztonsági kifeszültség (SELV) területe

## D Felülvizsgálati és karbantartási munkálatok

#	Karbantartási munka	Intervallum	
1	Ellenőrizze a biztonsági zónát	Évente	75
2	A légtelenítő szelep elzárása	Első karbantartáskor	75
3	A termék tisztítása	Évente	75
4	Az elpárologtató, a ventilátor és a kondenzvíz-elvezető ellenőrzése	Évente	75
5	A hűtőközeg-kör ellenőrzése	Évente	75
6	A hűtőközeg-kör tömítettségének ellenőrzése	Évente	76
7	Elektromos csatlakozások és elektromos vezetékek ellenőrzése	Évente	76
8	A kis csillapító lábak kopásának ellenőrzése	3 év után évente	76

## E Műszaki adatok



### Tudnivaló

Az alábbi teljesítményadatok csak új termékekre érvényesek, ahol a hőcserélők tiszták.

A teljesítményadatok lefedik a halk üzemmódot is.

A EN 14825 szerinti adatok speciális ellenőrzési eljárással határozhatók meg. Erről bővebb információt az „EN 14825 ellenőrzési eljárás” megadásával kaphat a termék gyártójától.

### Műszaki adatok – általános információk

	VWL 55/6 A 230V	VWL 75/6 A 230V	VWL 125/6 A 230V	VWL 125/6 A
Szélesség	1 100 mm	1 100 mm	1 100 mm	1 100 mm
Magasság	765 mm	965 mm	1 565 mm	1 565 mm
Mélység	450 mm	450 mm	450 mm	450 mm
Tömeg, csomagolással	140 kg	153 kg	209 kg	227 kg
Tömeg, üzembesz	121 kg	133 kg	185 kg	203 kg
Tömeg, üzembesz, bal/jobbs oldal	40 kg / 81 kg	44 kg / 89 kg	62 kg / 123 kg	68 kg / 135 kg
Csatlakozás, fűtőkör	G 1 1/4 "	G 1 1/4 "	G 1 1/4"	G 1 1/4"
Névleges feszültség	230 V (+10%/-15%), 50 Hz, 1~N/PE	230 V (+10%/-15%), 50 Hz, 1~N/PE	230 V (+10%/-15%), 50 Hz, 1~N/PE	400 V (+10%/-15%), 50 Hz, 3~N/PE
Méretezési teljesítmény, maximális	3,40 kW	3,50 kW	5,40 kW	8,00 kW
Méretezési teljesítmény tényező	1,0	1,0	1,0	1,0
Méretezési áram, maximális	14,3 A	15,0 A	23,2 A	15,0 A
Indítóáram	14,3 A	15,0 A	23,2 A	15,0 A
Védettség	IP 15 B	IP 15 B	IP 15 B	IP 15 B
Tűlfeszültség-kategória	II	II	II	II
Ventilátor, teljesítményfelvétel	50 W	50 W	50 W	50 W
Ventilátorok, darabszám	1	1	2	2
Ventilátor, maximális fordulatszám	620 ford./perc	620 ford./perc	680 ford./perc	680 ford./perc
Ventilátor, levegő térfogatáram, maximális	2 300 m <sup>3</sup> /h	2 300 m <sup>3</sup> /h	5 100 m <sup>3</sup> /h	5 100 m <sup>3</sup> /h
Fűtőköri szivattyú, teljesítményfelvétel	2 ... 50 W	2 ... 50 W	3 ... 87 W	3 ... 87 W

Műszaki adatok – fűtőkör

	VWL 55/6 A 230V	VWL 75/6 A 230V	VWL 125/6 A 230V	VWL 125/6 A
Fűtővíz-hőmérséklet, minimális/maximális	20 ... 75 °C	20 ... 75 °C	20 ... 75 °C	20 ... 75 °C
Hűtőközeg-vezeték egyszeres, maximális hossza, külső egység a beltéri egység között	20 m	20 m	20 m	20 m
Üzemi nyomás, minimális	0,05 MPa (0,50 bar)	0,05 MPa (0,50 bar)	0,05 MPa (0,50 bar)	0,05 MPa (0,50 bar)
Üzemi nyomás, maximális	0,30 MPa (3,00 bar)	0,30 MPa (3,00 bar)	0,30 MPa (3,00 bar)	0,30 MPa (3,00 bar)
Térfogatáram, minimális	400 l/h	540 l/h	995 l/h	995 l/h
Térfogatáram, maximális	860 l/h	1 205 l/h	2 065 l/h	2 065 l/h
Vízmenység, a külső egységben	1,5 l	2,0 l	2,5 l	2,5 l
Vízmenység, a fűtőkörben, minimális	40 l	40 l	60 l	60 l
Differenciálnyomás, hidraulikus	56,0 kPa (560,0 mbar)	44,0 kPa (440,0 mbar)	55,0 kPa (550,0 mbar)	55,0 kPa (550,0 mbar)

Műszaki adatok – Hűtőközegkör

	VWL 55/6 A 230V	VWL 75/6 A 230V	VWL 125/6 A 230V	VWL 125/6 A
Hűtőközeg, típus	R290	R290	R290	R290
Hűtőközeg, töltési mennyiség	0,60 kg	0,90 kg	1,30 kg	1,30 kg
Hűtőközeg, Global Warming Potential (GWP)	3	3	3	3
Hűtőközeg, CO <sub>2</sub> -ekvivalens	0,0018 t	0,0027 t	0,0039 t	0,0039 t
Megengedett üzemi nyomás, maximális	3,15 MPa (31,50 bar)	3,15 MPa (31,50 bar)	3,15 MPa (31,50 bar)	3,15 MPa (31,50 bar)
Kompresszor, típus	forgódugattyús	forgódugattyús	Scroll-kompresszor	Scroll-kompresszor
Kompresszor, olajtípus	Specifikus poli(vinil-észter) (PVE)	Specifikus poli(vinil-észter) (PVE)	Specifikus poli(vinil-észter) (PVE)	Specifikus poli(vinil-észter) (PVE)
Kompresszor, szabályozó	Elektronikus	Elektronikus	Elektronikus	Elektronikus

Műszaki adatok – teljesítmény, fűtési üzem

	VWL 55/6 A 230V	VWL 75/6 A 230V	VWL 125/6 A 230V	VWL 125/6 A
Fűtőtéljesítmény, A2/W35	2,00 kW	3,10 kW	5,90 kW	5,90 kW
Teljesítménytényező, COP, EN 14511, A2/W35	3,90	4,10	4,60	4,60
Teljesítményfelvétel, effektív, A2/W35	0,51 kW	0,76 kW	1,28 kW	1,28 kW
Áramfelvétel, A2/W35	2,60 A	3,70 A	6,20 A	2,90 A
Fűtőtéljesítmény, minimum/maximum, A7/W35	2,10 ... 6,90 kW	3,00 ... 7,40 kW	5,40 ... 14,00 kW	5,40 ... 14,00 kW
Fűtőtéljesítmény, névleges, A7/W35	3,40 kW	4,60 kW	8,50 kW	8,50 kW
Teljesítménytényező, COP, EN 14511, A7/W35	4,80	4,80	5,40	5,40
Teljesítményfelvétel, effektív, A7/W35	0,71 kW	0,96 kW	1,57 kW	1,57 kW
Áramfelvétel, A7/W35	3,30 A	4,50 A	7,60 A	3,10 A
Fűtőtéljesítmény, A7/W45	3,10 kW	4,20 kW	8,10 kW	8,10 kW
Teljesítménytényező, COP, EN 14511, A7/W45	3,60	3,60	4,10	4,10
Teljesítményfelvétel, effektív, A7/W45	0,86 kW	1,17 kW	1,98 kW	1,98 kW
Áramfelvétel, A7/W45	4,00 A	5,40 A	9,40 A	3,60 A
Fűtőtéljesítmény, A7/W55	4,80 kW	5,00 kW	9,10 kW	9,10 kW
Teljesítménytényező, COP, EN 14511, A7/W55	2,80	2,90	3,10	3,10
Teljesítményfelvétel, effektív, A7/W55	1,71 kW	1,72 kW	2,94 kW	2,94 kW
Áramfelvétel, A7/W55	7,70 A	7,70 A	13,50 A	5,10 A
Fűtőtéljesítmény, A7/W65	4,50 kW	6,30 kW	11,40 kW	11,40 kW
Teljesítménytényező, COP, EN 14511, A7/W65	2,30	2,30	2,30	2,30



	VWL 55/6 A 230V	VWL 75/6 A 230V	VWL 125/6 A 230V	VWL 125/6 A
Teljesítményfelvétel, effektív, A7/W65	1,96 kW	2,74 kW	4,96 kW	4,96 kW
Áramfelvétel, A7/W65	9,00 A	12,20 A	22,20 A	7,90 A
Fűtőteljesítmény, A-7/W35	5,40 kW	7,00 kW	11,80 kW	11,80 kW
Teljesítménytényező, COP, EN 14511, A-7/W35	2,60	2,80	2,40	2,40
Teljesítményfelvétel, tényleges, A-7/W35	2,08 kW	2,50 kW	4,92 kW	4,92 kW
Áramfelvétel, A-7/W35	10,00 A	11,50 A	22,00 A	7,90 A

#### Műszaki adatok – teljesítmény, hűtési üzem

	VWL 55/6 A 230V	VWL 75/6 A 230V	VWL 125/6 A 230V	VWL 125/6 A
Hűtőt teljesítmény, A35/W18	4,50 kW	6,40 kW	10,80 kW	10,80 kW
Energiahatékonysági tényező, EER, EN 14511, A35/W18	4,30	4,20	4,60	4,60
Teljesítményfelvétel, effektív, A35/W18	1,05 kW	1,52 kW	2,35 kW	2,35 kW
Áramfelvétel, A35/W18	4,90 A	7,00 A	10,90 A	4,20 A
Hűtőt teljesítmény, minimum/maximum, A35/W7	1,80 ... 5,20 kW	2,50 ... 7,20 kW	4,40 ... 12,00 kW	4,40 ... 12,00 kW
Hűtőt teljesítmény, A35/W7	3,40 kW	4,90 kW	7,80 kW	7,80 kW
Energiahatékonysági tényező, EER, EN 14511, A35/W7	3,40	3,50	3,50	3,50
Teljesítményfelvétel, effektív, A35/W7	1,00 kW	1,40 kW	2,23 kW	2,23 kW
Áramfelvétel, A35/W7	4,70 A	6,60 A	10,20 A	4,00 A

#### Műszaki adatok – zajkibocsátás, fűtési üzem

	VWL 55/6 A 230V	VWL 75/6 A 230V	VWL 125/6 A 230V	VWL 125/6 A
Zajterhelés, EN 12102, EN 14511 LWA, A7/W35	50 dB(A)	53 dB(A)	58 dB(A)	59 dB(A)
Zajterhelés, EN 12102, EN 14511 LWA, A7/W45	52 dB(A)	53 dB(A)	58 dB(A)	59 dB(A)
Zajterhelés, EN 12102, EN 14511 LWA, A7/W55	54 dB(A)	55 dB(A)	60 dB(A)	59 dB(A)
Zajterhelés, EN 12102, EN 14511 LWA, A7/W65	53 dB(A)	55 dB(A)	58 dB(A)	58 dB(A)
Zajterhelés, EN 12102, EN 14511 LWA, A-7/W35, halk üzemmód 40%	48 dB(A)	50 dB(A)	54 dB(A)	55 dB(A)
Zajterhelés, EN 12102, EN 14511 LWA, A-7/W35, halk üzemmód 50%	47 dB(A)	48 dB(A)	51 dB(A)	51 dB(A)
Zajterhelés, EN 12102, EN 14511 LWA, A-7/W35, halk üzemmód 60%	46 dB(A)	46 dB(A)	51 dB(A)	51 dB(A)

#### Műszaki adatok – zajemisszió, hűtési üzem

	VWL 55/6 A 230V	VWL 75/6 A 230V	VWL 125/6 A 230V	VWL 125/6 A
Zajterhelés, EN 12102, EN 14511 LWA, A35/W18	53 dB(A)	54 dB(A)	58 dB(A)	59 dB(A)
Zajterhelés, EN 12102, EN 14511 LWA, A35/W7	53 dB(A)	55 dB(A)	59 dB(A)	59 dB(A)

## Spis treści

### Instrukcja obsługi

#### Spis treści

<b>1</b>	<b>Bezpieczeństwo</b> .....	<b>89</b>
1.1	Ostrzeżenia związane z wykonywanymi czynnościami .....	89
1.2	Użytkowanie zgodne z przeznaczeniem .....	89
1.3	Ogólne informacje na temat bezpieczeństwa .....	89
<b>2</b>	<b>Wskazówki dotyczące dokumentacji</b> .....	<b>91</b>
2.1	Dokumenty.....	91
2.2	Zakres stosowalności instrukcji .....	91
<b>3</b>	<b>Opis produktu</b> .....	<b>91</b>
3.1	System pompy ciepła.....	91
3.2	Opis produktu .....	91
3.3	Sposób działania pompy ciepła .....	91
3.4	System separacji i ochrona przed zamarzaniem .....	91
3.5	Budowa produktu.....	91
3.6	Tabliczka znamionowa i numer serii.....	92
3.7	Naklejka ostrzegawcza .....	92
<b>4</b>	<b>Obszar ochrony</b> .....	<b>92</b>
4.1	Obszar ochrony .....	92
<b>5</b>	<b>Eksploatacja</b> .....	<b>93</b>
5.1	Włączanie produktu .....	93
5.2	Obsługa produktu .....	93
5.3	Zapewnienie ochrony przed zamarzaniem .....	93
5.4	Wyłączanie produktu .....	93
<b>6</b>	<b>Pielęgnacja i konserwacja</b> .....	<b>93</b>
6.1	Nie zastawiać produktu.....	93
6.2	Pielęgnacja produktu .....	93
6.3	Przeprowadzenie konserwacji .....	93
<b>7</b>	<b>Rozwiązywanie problemów</b> .....	<b>94</b>
7.1	Usuwanie usterek .....	94
<b>8</b>	<b>Wyłączenie z eksploatacji</b> .....	<b>94</b>
8.1	Okresowe wyłączenie produktu .....	94
8.2	Ostateczne wyłączenie produktu z eksploatacji .....	94
<b>9</b>	<b>Recykling i usuwanie odpadów</b> .....	<b>94</b>
9.1	Utylizacja czynnika chłodniczego .....	94
<b>Załącznik</b> .....		<b>95</b>
<b>A</b>	<b>Rozwiązywanie problemów</b> .....	<b>95</b>



## 1 Bezpieczeństwo

### 1.1 Ostrzeżenia związane z wykonywanymi czynnościami

#### Klasyfikacja ostrzeżeń dotyczących wykonywanych czynności

Ostrzeżenia dotyczące wykonywanych czynności są opatrzone następującymi znakami ostrzegawczymi i słowami ostrzegawczymi w zależności od wagi potencjalnego niebezpieczeństwa:

#### Znaki ostrzegawcze i słowa ostrzegawcze



##### Niebezpieczeństwo!

Bezpośrednie zagrożenie życia lub niebezpieczeństwo odniesienia poważnych obrażeń ciała



##### Niebezpieczeństwo!

Niebezpieczeństwo porażenia prądem



##### Ostrzeżenie!

Niebezpieczeństwo lekkich obrażeń ciała



##### Ostrożnie!

Ryzyko strat materialnych lub zanieczyszczenia środowiska naturalnego

### 1.2 Użytkowanie zgodne z przeznaczeniem

W przypadku niefachowego lub niezgodnego z przeznaczeniem zastosowania, mogą wystąpić niebezpieczeństwa dla zdrowia i życia użytkownika lub osób trzecich bądź zakłócenia działania produktu i inne szkody materialne.

Produkt jest jednostką zewnętrzną pompy ciepła powietrza i wody o konstrukcji Monoblock.

Produkt wykorzystuje powietrze zewnętrzne jako źródło ciepła i może być stosowany do ogrzewania budynku mieszkalnego oraz do podgrzewania ciepłej wody.

Powietrze wydostające się z produktu musi mieć możliwość swobodnego odpływu i nie może być używane do innych celów.

Produkt jest przeznaczony wyłącznie do ustawienia na zewnątrz.

Produkt jest przeznaczony wyłącznie do użytku domowego.

Użytkowanie zgodne z przeznaczeniem obejmuje:

- przestrzeganie dołączonych instrukcji obsługi produktu oraz wszystkich innych podzespołów instalacji
- przestrzeganie wszystkich warunków przeglądów i konserwacji wyszczególnionych w instrukcjach.

Niniejszy produkt może być używany przez dzieci od 8 lat oraz osoby o ograniczonych zdolnościach fizycznych, sensorycznych lub umysłowych lub o niewystarczającym doświadczeniu i wiedzy wyłącznie, jeżeli są one pod odpowiednią opieką lub zostały pouczone w zakresie bezpiecznej obsługi produktu i rozumieją związane z nim niebezpieczeństwa. Dzieciom nie wolno bawić się produktem. Dzieci bez opieki nie mogą czyścić ani konserwować urządzenia.

Zastosowanie inne od opisanego w niniejszej instrukcji lub wykraczające poza opisany zakres jest niezgodne z przeznaczeniem. Niezgodne z przeznaczeniem jest również każde bezpośrednie zastosowanie w celach komercyjnych lub przemysłowych.

#### Uwaga!

Zabrania się wszelkiego użytkowania niezgodnego z przeznaczeniem.

### 1.3 Ogólne informacje na temat bezpieczeństwa

#### 1.3.1 Zagrożenie życia z powodu pożaru lub wybuchu w przypadku nieszczelności w obiegu czynnika chłodniczego

Produkt zawiera palny czynnik chłodniczy R290. W przypadku nieszczelności wyciekający czynnik chłodniczy może tworzyć atmosferę palną z powodu mieszania z powietrzem. Występuje zagrożenie pożarem i wybuchem.

W pobliżu produktu wyznaczony jest obszar ochrony. Patrz rozdział „Obszar ochrony”.

- ▶ Nie zbliżać żadnych źródeł zapłonu do obszaru ochrony. W szczególności otwartych płomieni, gorących powierzchni o temperaturze ponad 370°C, urządzeń elektrycznych lub narzędzi ze źródłami zapłonu, doładowań statycznych.
- ▶ W obszarze ochrony nie używać aerozoli ani innych gazów palnych.



## 1 Bezpieczeństwo

### 1.3.2 Zagrożenie życia wskutek wprowadzenia zmian w produkcji lub jego otoczeniu

- ▶ Nigdy nie usuwać, mostkować ani blokować urządzeń zabezpieczających.
- ▶ Nie manipulować przy urządzeniach zabezpieczających.
- ▶ Nie niszczyć elementów ani nie usuwać z nich plomb.
- ▶ Nie wprowadzać żadnych zmian:
  - przy produkcji
  - na przewodach doprowadzających
  - na przewodzie odpływowym
  - na zaworze bezpieczeństwa do obiegu źródła ciepła
  - przy częściach budynków, które mogą mieć wpływ na bezpieczeństwo eksploatacji produktu

### 1.3.3 Niebezpieczeństwo obrażeń ciała i ryzyko strat materialnych w wyniku nieprawidłowej konserwacji i naprawy bądź ich zaniechania.

- ▶ Nigdy nie przeprowadzać samodzielnie prac konserwacyjnych lub napraw przy produkcji.
- ▶ Zlecić instalatorowi usunięcie usterek i uszkodzeń.
- ▶ Przestrzegać przepisowych cykli konserwacji.

### 1.3.4 Ryzyko szkód materialnych spowodowane przez mróz

- ▶ Należy zadbać, aby instalacja grzewcza na wypadek mrozu zawsze była włączona i aby była zapewniona odpowiednia temperatura we wszystkich pomieszczeniach.
- ▶ Jeżeli nie można zagwarantować prawidłowej eksploatacji, należy zlecić instalatorowi opróżnienie instalacji grzewczej.

### 1.3.5 Niebezpieczeństwo związane z nieprawidłową obsługą

Nieprawidłowa obsługa powoduje zagrożenia dla użytkownika oraz innych osób, a także może doprowadzić do strat materialnych.

- ▶ Należy dokładnie przeczytać niniejszą instrukcję oraz wszystkie dokumenty dodatkowe, w szczególności rozdział „Bezpieczeństwo” i wskazówki ostrzegawcze.

- ▶ Należy wykonać te czynności, które są opisane w niniejszej instrukcji obsługi.



## 2 Wskazówki dotyczące dokumentacji

### 2.1 Dokumenty

- ▶ Bezwzględnie przestrzegać wszystkich instrukcji obsługi dołączonych do podzespołów układu.
- ▶ Zachować niniejszą instrukcję oraz wszystkie dokumenty dodatkowe do późniejszego wykorzystania.

### 2.2 Zakres stosowalności instrukcji

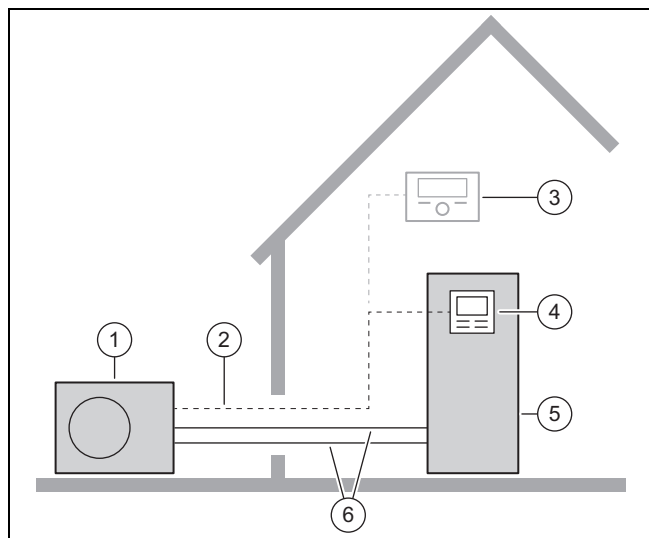
Niniejsza instrukcja dotyczy wyłącznie:

Produkt
VWL 35/6 A 230V
VWL 55/6 A 230V
VWL 65/6 A 230V
VWL 75/6 A 230V
VWL 105/6 A 230V
VWL 105/6 A
VWL 125/6 A 230V
VWL 125/6 A

## 3 Opis produktu

### 3.1 System pompy ciepła

Budowa przykładowego systemu pomp ciepła z technologią Monoblock:



- |   |                                     |   |                                     |
|---|-------------------------------------|---|-------------------------------------|
| 1 | Pompa ciepła   jednostka zewnętrzna | 4 | Regulator jednostki wewnętrznej     |
| 2 | Przewód eBUS                        | 5 | Pompa ciepła   jednostka wewnętrzna |
| 3 | Regulator systemu (opcjonalnie)     | 6 | Obieg grzewczy                      |

### 3.2 Opis produktu

Produkt jest jednostką zewnętrzną pompy ciepła powietrza i wody z technologią Monoblock.

### 3.3 Sposób działania pompy ciepła

Pompa ciepła jest wyposażona w zamknięty obieg czynnika chłodniczego w którym cyrkuluje czynnik chłodniczy.

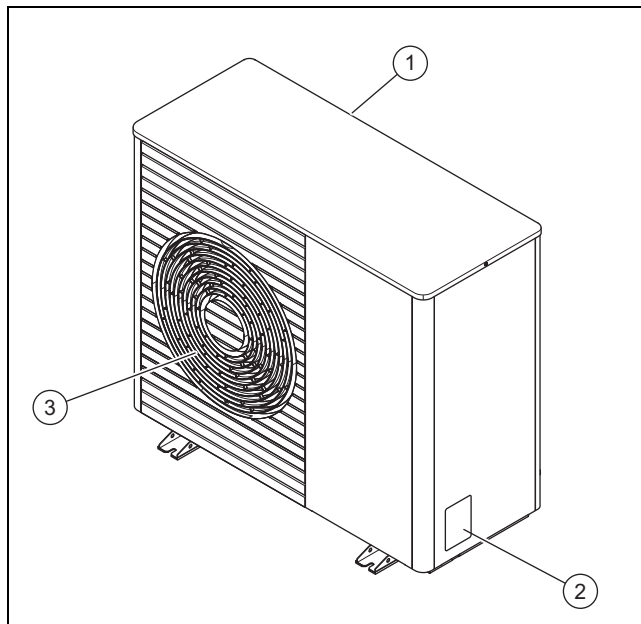
Przez cykliczne parowanie, sprężanie, skraplanie i rozprężanie czynnika z otoczenia pobierana jest energia cieplna i oddawana do budynku. W trybie chłodzenia z budynku pobierana jest energia cieplna i oddawana do otoczenia.

### 3.4 System separacji i ochrona przed zamarzaniem

W przypadku systemu separacji w jednostce wewnętrznej zamontowany jest pośredni wymiennik ciepła. Dzieli on obieg grzewczy na pierwotny obieg grzewczy (do jednostki zewnętrznej) oraz wtórny obieg grzewczy (w budynku).

Jeżeli w pierwotnym obiegu grzewczym wlana jest mieszanka wody i ochrony przed zamarzaniem (solanka), to jednostka zewnętrzna jest zabezpieczona przed zamarzaniem również wtedy, gdy jest wyłączona elektrycznie lub w przypadku awarii zasilania.

### 3.5 Budowa produktu



- |   |                          |   |                           |
|---|--------------------------|---|---------------------------|
| 1 | Kratka wlotowa powietrza | 3 | Kratka wylotowa powietrza |
| 2 | Tabliczka znamionowa     |   |                           |

## 4 Obszar ochrony




### 3.6 Tabliczka znamionowa i numer serii

Tabliczka znamionowa znajduje się na prawej zewnętrznej stronie produktu.

Na tabliczce znamionowej znajduje się nazewnictwo i numer serii.

### 3.7 Naklejka ostrzegawcza

Na produkcie umieszczono w wielu miejscach naklejki ostrzegawcze istotne z punktu widzenia bezpieczeństwa. Na naklejkach ostrzegawczych znajdują się zasady postępowania dla czynnika chłodniczego R290. Nie wolno usuwać naklejek ostrzegawczych.

Symbol	Znaczenie
	Ostrzeżenie przed substancjami grożącymi pożarem w połączeniu z czynnikiem chłodniczym R290.
	Zakaz ognia, otwartego światła i palenia.
	Informacja serwisowa, przeczytać instrukcję techniczną.

## 4 Obszar ochrony

### 4.1 Obszar ochrony

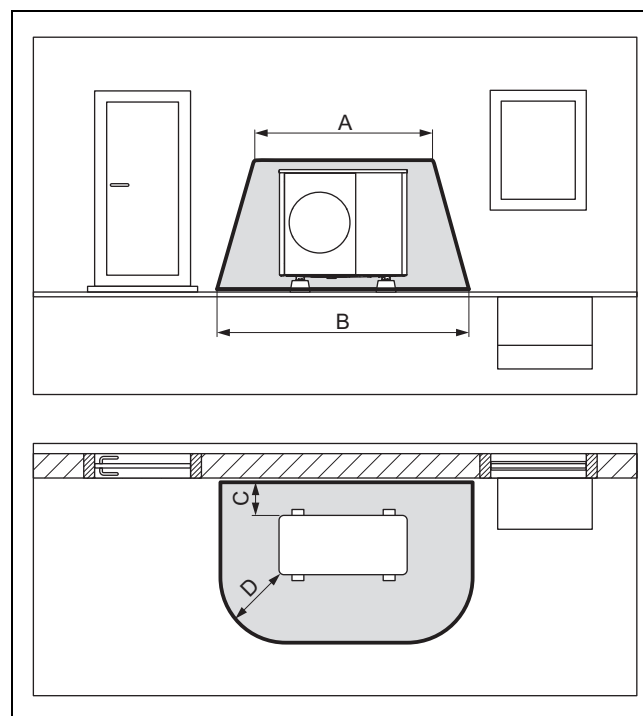
Produkt zawiera czynnik chłodniczy R290. W przypadku nieszczelności wyciekający czynnik chłodniczy zbiera się w pobliżu ziemi. Czynnik chłodniczy nie może dostać się do otworów budynków, zagłębień lub do systemów kanalizacji. Czynnik chłodniczy nie może gromadzić się w sposób powodujący powstawanie niebezpiecznej, grożącej wybuchem, duszącej lub toksycznej atmosfery.

W pobliżu produktu wyznaczony jest obszar ochrony. W obszarze ochrony nie mogą się znajdować okna, drzwi, otwory wentylacyjne, kanały oświetleniowe, wejścia do piwnicy, włazy, okna dachowe lub rury spustowe. Obszar ochrony nie może obejmować sąsiednich działek ani publicznych terenów komunikacyjnych.

W obszarze ochrony nie może być źródeł zapłonu, takich jak gniazda wtykowe, przełączniki oświetlenia, lampy lub przełączniki elektryczne.

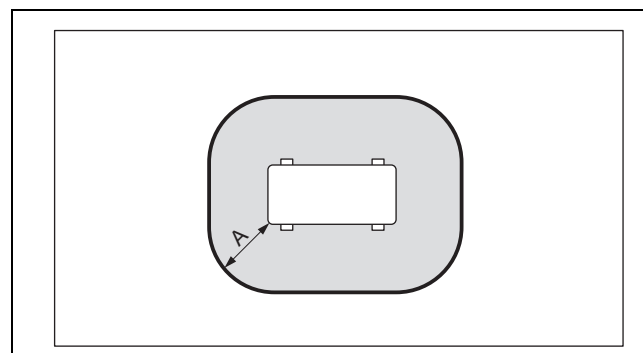
W pobliżu produktu nie wolno wprowadzać modyfikacji konstrukcyjnych, naruszających wymienione zasady dla obszaru ochrony.

#### 4.1.1 Obszar ochrony, w przypadku ustawienia na ziemi, przed ścianą budynku



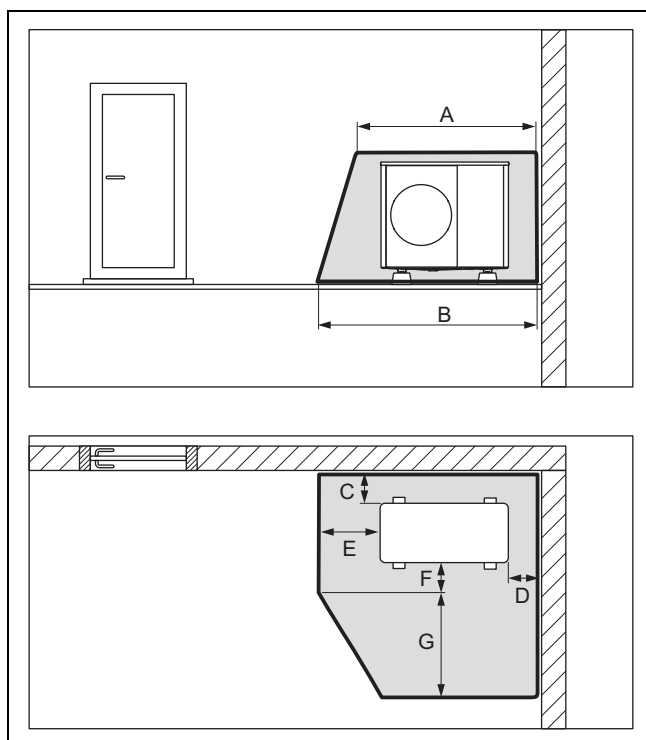
A	2100 mm	C	200 mm / 250 mm
B	3100 mm	D	1000 mm

#### 4.1.2 Obszar ochrony, w przypadku ustawienia na ziemi, na działce oraz w przypadku ustawienia na dachu płaskim



A	1000 mm
---	---------

#### 4.1.3 Obszar ochrony, w przypadku ustawienia na ziemi w narożniku budynku



A	2100 mm	E	1000 mm
B	2600 mm	F	500 mm
C	200 mm / 250 mm	G	1800 mm
D	500 mm		

## 5 Eksploatacja

### 5.1 Włączanie produktu

- ▶ Włączyć w budynku wszystkie rozłączniki (bezpieczniki, wyłączniki zabezpieczenia linii) podłączone do produktu.

### 5.2 Obsługa produktu

Regulator jednostki wewnętrznej przekazuje informacje o stanie pracy, służy do ustawiania parametrów oraz usuwania zakłóceń działania.

- ▶ Przejść do jednostki wewnętrznej. Przestrzegać instrukcji obsługi.

**Warunek:** Regulator systemu jest dostępny

Regulator systemu steruje instalacją grzewczą oraz przygotowaniem ciepłej wody w podłączonym zasobniku c.w.u.

- ▶ Przejść do regulatora systemu. Przestrzegać instrukcji obsługi.

### 5.3 Zapewnienie ochrony przed zamarzaniem

1. Jeżeli nie ma systemu separacji zapewnianego przez ochronę przed zamarzaniem, należy zapewnić, aby produkt był i pozostał włączony.
2. Upewnić się, że w pobliżu wlotu i wylotu powietrza nie nagromadził się śnieg.

### 5.4 Wyłączanie produktu

1. Wyłączyć w budynku wszystkie rozłączniki (bezpieczniki, wyłączniki zabezpieczenia linii) podłączone do produktu.
2. Należy pamiętać, że ochrona przed zamarzaniem nie jest zapewniona, jeżeli nie występuje system separacji zapewniany przez ochronę przed zamarzaniem.

## 6 Pielęgnacja i konserwacja

### 6.1 Nie zastawiać produktu

1. Usuwać regularnie gałęzie i liście nagromadzone wokół produktu.
2. Usuwać regularnie liście i brud na kratce napowietrzającej pod produktem.
3. Usuwać regularnie śnieg z kratki wlotu powietrza i z kratki wylotu powietrza.
4. Usuwać regularnie śnieg nagromadzony wokół produktu.

### 6.2 Pielęgnacja produktu

- ▶ Obudowę czyścić wyłącznie za pomocą wilgotnej szmatki oraz niewielkiej ilości mydła niezawierającego rozpuszczalników.
- ▶ Nie stosować środków w aerozolu, środków rysujących powierzchnię, płynów do mycia naczyń ani środków czyszczących zawierających rozpuszczalniki lub chlor.

### 6.3 Przeprowadzenie konserwacji

Warunkiem trwałej gotowości do pracy i gotowości działania, niezawodności i długiej żywotności produktu są jego coroczne kontrole oraz konserwacja produktu, wykonana przez instalatora. W zależności od wyników kontroli konieczna może okazać się wcześniejsza konserwacja.



#### Niebezpieczeństwo!

**Ryzyko obrażeń ciała oraz strat materialnych wskutek zaniedbania lub nieprawidłowego przeprowadzenia konserwacji lub napraw!**

Zaniedbanie lub nieprawidłowe przeprowadzenie konserwacji lub napraw może spowodować obrażenia ciała oraz uszkodzenia produktu.

- ▶ Nie podejmować prób samodzielnego przeprowadzenia prac konserwacyjnych lub napraw przy produkcie.
- ▶ Tego rodzaju prace należy zawsze zlecać autoryzowanemu instalatorowi. Zalecamy zawarcie umowy serwisowej.

## 7 Rozwiązywanie problemów

- ▶ Zlecić pracę zakładowi instalacji.

## 7 Rozwiązywanie problemów

### 7.1 Usuwanie usterek

Jeżeli wystąpi usterka, należy skorzystać z tabeli usuwania usterek w załączniku.

- ▶ Zwrócić się do instalatora, jeżeli opisane działanie nie daje efektu.

## 8 Wyłączenie z eksploatacji

### 8.1 Okresowe wyłączenie produktu

- ▶ Wyłączyć produkt. Zabezpieczyć instalację grzewczą przed mrozem, na przykład przez opróżnienie instalacji grzewczej.

### 8.2 Ostateczne wyłączenie produktu z eksploatacji

- ▶ Zlecić instalatorowi ostateczne wyłączenie produktu z eksploatacji.

## 9 Recykling i usuwanie odpadów

- ▶ Utylizację opakowania zlecić instalatorowi, który zainstalował produkt.



■ Jeżeli produkt jest oznaczony tym znakiem:

- ▶ W tym przypadku nie wolno utylizować produktu z odpadami domowymi.
- ▶ Produkt należy natomiast przekazać do punktu zbiórki starych urządzeń elektrycznych i elektronicznych.



■ Jeżeli produkt zawiera baterie, które są oznaczone tym znakiem, to jest to sygnał, że baterie mogą zawierać substancje zagrażające zdrowiu i środowisku.

- ▶ W takiej sytuacji należy utylizować baterie w punkcie zbiórki baterii.

### 9.1 Utylizacja czynnika chłodniczego

W produkcie wlany jest czynnik chłodniczy R290.

- ▶ Czynnik chłodniczy może utylizować tylko autoryzowany instalator.
- ▶ Należy przestrzegać ogólnych wskazówek bezpieczeństwa.



## Załącznik

## A Rozwiązywanie problemów

Zakłócenie działania	Możliwa przyczyna	Informacje / działanie
Produkt nie działa.	Zasilanie elektryczne tymczasowo przerwane.	Po przywróceniu zasilania elektrycznego produkt uruchomi się automatycznie.
	Zasilanie elektryczne przerwane na stałe.	Wezwać instalatora.
Kłęby pary przy produkcji.	Proces odszraniania przy dużej wilgotności powietrza.	To zwykły efekt.

## Instrukcja instalacji i konserwacji

### Spis treści

<b>1</b>	<b>Bezpieczeństwo</b> .....	<b>98</b>	<b>7</b>	<b>Instalacja elektryczna</b> .....	<b>113</b>
1.1	Ostrzeżenia związane z wykonywanymi czynnościami .....	98	7.1	Przygotowanie instalacji elektrycznej .....	113
1.2	Użytkowanie zgodne z przeznaczeniem .....	98	7.2	Wymagania dotyczące jakości napięcia sieciowego .....	114
1.3	Ogólne informacje na temat bezpieczeństwa .....	98	7.3	Wymagania dotyczące komponentów elektrycznych .....	114
1.4	Przepisy (dyrektywy, ustawy, normy) .....	100	7.4	Wyłącznik elektryczny.....	114
<b>2</b>	<b>Wskazówki dotyczące dokumentacji</b> .....	<b>101</b>	7.5	Instalowanie komponentów funkcji blokady zakładu energetycznego.....	114
2.1	Dokumenty.....	101	7.6	Demontaż pokrycia przyłączy elektrycznych .....	114
2.2	Zakres stosowalności instrukcji .....	101	7.7	Zdejmowanie izolacji z przewodu elektrycznego.....	114
2.3	Informacje uzupełniające .....	101	7.8	Podłączenie zasilania elektrycznego, 1~/230V .....	115
<b>3</b>	<b>Opis produktu</b> .....	<b>101</b>	7.9	Podłączenie zasilania elektrycznego, 3~/400V .....	115
3.1	System pompy ciepła.....	101	7.10	Podłączanie przewodu eBUS .....	116
3.2	Opis produktu .....	101	7.11	Podłączanie maksymalnego termostatu .....	116
3.3	Sposób działania pompy ciepła .....	101	7.12	Podłączanie osprzętu .....	116
3.4	Budowa produktu.....	102	7.13	Montaż pokrycia przyłączy elektrycznych.....	116
3.5	Dane na tabliczce znamionowej .....	103	<b>8</b>	<b>Uruchamianie</b> .....	<b>116</b>
3.6	Naklejka ostrzegawcza.....	104	8.1	Kontrole przed włączeniem .....	116
3.7	Oznaczenie CE.....	104	8.2	Włączanie produktu .....	116
3.8	Warunki graniczne .....	104	8.3	Sprawdzenie i uzdatnianie wody grzewczej/ wody napełniającej i uzupełniającej.....	116
3.9	Tryb rozmrażania .....	105	8.4	Napełnianie i odpowietrzanie obiegu grzewczego.....	118
3.10	Urządzenia zabezpieczające .....	105	8.5	Dostępne dyspozycyjne ciśnienie tłoczenia .....	118
<b>4</b>	<b>Obszar ochrony</b> .....	<b>105</b>	<b>9</b>	<b>Dopasowanie do instalacji</b> .....	<b>118</b>
4.1	Obszar ochrony .....	105	9.1	Dostosowanie ustawień regulatora jednostki wewnętrznej.....	118
4.2	Bezpieczne wykonanie odpływu kondensatu .....	106	<b>10</b>	<b>Przekazanie użytkownikowi</b> .....	<b>118</b>
<b>5</b>	<b>Montaż</b> .....	<b>107</b>	10.1	Przeszkolenie użytkownika.....	118
5.1	Sprawdzanie zakresu dostawy .....	107	<b>11</b>	<b>Rozwiązywanie problemów</b> .....	<b>119</b>
5.2	Transport produktu .....	107	11.1	Komunikaty usterek .....	119
5.3	Wymiary.....	107	11.2	Inne zakłócenia działania .....	119
5.4	Zachowanie najmniejszych odległości.....	108	<b>12</b>	<b>Przegląd i konserwacja</b> .....	<b>119</b>
5.5	Warunki rodzaju montażu.....	109	12.1	Przygotowanie do przeglądu i konserwacji.....	119
5.6	Wybór miejsca ustawienia .....	109	12.2	Przestrzeganie planu pracy i okresów .....	119
5.7	Przygotowanie do montażu i instalacji.....	110	12.3	Zamawianie części zamiennych .....	119
5.8	Ustawienie na podłodze .....	110	12.4	Demontaż elementów obudowy .....	119
5.9	Montaż ścienny.....	111	12.5	Kontrola obszaru ochrony.....	120
5.10	Montaż na dachu płaskim.....	111	12.6	Zamykanie zaworu odpowietrzającego .....	120
<b>6</b>	<b>Podłączenie hydrauliczne</b> .....	<b>112</b>	12.7	Czyszczenie produktu.....	121
6.1	Rodzaj instalacji podłączenia bezpośredniego lub systemu separacji .....	112	12.8	Sprawdzenie parownika, wentylatora i odpływu kondensatu .....	121
6.2	Zapewnienie minimalnej ilości wody obiegowej.....	112	12.9	Sprawdzenie obiegu czynnika chłodniczego .....	121
6.3	Wymagania dotyczące komponentów hydraulicznych.....	112	12.10	Kontrola szczelności obiegu czynnika chłodniczego.....	121
6.4	Przygotowanie instalacji hydraulicznej .....	112	12.11	Sprawdzenie przyłączy elektrycznych i przewodów elektrycznych.....	121
6.5	Układanie przewodów rurowych do produktu .....	112	12.12	Sprawdzenie małych stopiek amortyzujących pod kątem zużycia .....	122
6.6	Podłączanie przewodów rurowych do produktu.....	113	12.13	Kończenie przeglądu i konserwacji .....	122
6.7	Kończenie instalacji hydraulicznej .....	113	12.14	Montaż elementów obudowy .....	122
6.8	Opcja: podłączanie produktu do basenu .....	113			

<b>13</b>	<b>Naprawa i serwis.....</b>	<b>122</b>
13.1	Przygotowanie prac naprawczych i serwisowych w obiegu czynnika chłodniczego.....	122
13.2	Demontaż/montaż komponentu obiegu czynnika chłodniczego.....	123
13.3	Kończenie naprawy i pracy serwisowej.....	123
13.4	Usuwanie czynnika chłodniczego z produktu ....	123
13.5	Napełnianie produktu czynnikiem chłodniczym.....	124
<b>14</b>	<b>Wyłączenie z eksploatacji.....</b>	<b>124</b>
14.1	Okresowe wyłączenie produktu.....	124
14.2	Ostateczne wyłączenie produktu z eksploatacji.....	124
<b>15</b>	<b>Recykling i usuwanie odpadów.....</b>	<b>125</b>
<b>Załącznik.....</b>		<b>126</b>
<b>A</b>	<b>Schemat działania.....</b>	<b>126</b>
<b>B</b>	<b>Urządzenia zabezpieczające.....</b>	<b>127</b>
<b>C</b>	<b>Schemat połączeń.....</b>	<b>128</b>
C.1	Schemat połączeń, zasilanie elektryczne, 1~/230V.....	128
C.2	Schemat połączeń, zasilanie elektryczne, 3~/400V.....	129
C.3	Schemat połączeń, czujniki i podzespoły.....	130
<b>D</b>	<b>Prace przeglądowo-konserwacyjne.....</b>	<b>131</b>
<b>E</b>	<b>Dane techniczne.....</b>	<b>131</b>

# 1 Bezpieczeństwo

## 1 Bezpieczeństwo

### 1.1 Ostrzeżenia związane z wykonywanymi czynnościami

#### Klasyfikacja ostrzeżeń dotyczących wykonywanych czynności

Ostrzeżenia dotyczące wykonywanych czynności są opatrzone następującymi znakami ostrzegawczymi i słowami ostrzegawczymi w zależności od wagi potencjalnego niebezpieczeństwa:

#### Znaki ostrzegawcze i słowa ostrzegawcze



##### Niebezpieczeństwo!

Bezpośrednie zagrożenie życia lub niebezpieczeństwo odniesienia poważnych obrażeń ciała



##### Niebezpieczeństwo!

Niebezpieczeństwo porażenia prądem



##### Ostrzeżenie!

Niebezpieczeństwo lekkich obrażeń ciała



##### Ostrożnie!

Ryzyko strat materialnych lub zanieczyszczenia środowiska naturalnego

### 1.2 Użytkowanie zgodne z przeznaczeniem

W przypadku niefachowego lub niezgodnego z przeznaczeniem zastosowania, mogą wystąpić niebezpieczeństwa dla zdrowia i życia użytkownika lub osób trzecich bądź zakłócenia działania produktu i inne szkody materialne.

Produkt jest jednostką zewnętrzną pompy ciepła powietrza i wody o konstrukcji Monoblock.

Produkt wykorzystuje powietrze zewnętrzne jako źródło ciepła i może być stosowany do ogrzewania budynku mieszkalnego oraz do podgrzewania ciepłej wody.

Powietrze wydostające się z produktu musi mieć możliwość swobodnego odpływu i nie może być używane do innych celów.

Produkt jest przeznaczony wyłącznie do ustawienia na zewnątrz.

Produkt jest przeznaczony wyłącznie do użytku domowego.

Użytkowanie zgodne z przeznaczeniem obejmuje:

- przestrzeganie dołączonych instrukcji obsługi, instalacji i konserwacji produktu oraz wszystkich innych podzespołów układu
- instalację i montaż w sposób zgodny z dopuszczeniem do eksploatacji produktu i systemu
- przestrzeganie wszystkich warunków przeglądów i konserwacji wyszczególnionych w instrukcjach.

Zastosowanie zgodne z przeznaczeniem obejmuje ponadto instalację zgodnie z kodem IP.

Zastosowanie inne od opisanego w niniejszej instrukcji lub wykraczające poza opisany zakres jest niezgodne z przeznaczeniem. Niezgodne z przeznaczeniem jest również każde bezpośrednie zastosowanie w celach komercyjnych lub przemysłowych.

#### Uwaga!

Zabrania się wszelkiego użytkowania niezgodnego z przeznaczeniem.

### 1.3 Ogólne informacje na temat bezpieczeństwa

#### 1.3.1 Niebezpieczeństwo związane z niewystarczającymi kwalifikacjami

Poniższe prace mogą wykonywać tylko instalatorzy posiadające odpowiednie kwalifikacje:

- Montaż
  - Demontaż
  - Instalacja
  - Uruchomienie
  - Przegląd i konserwacja
  - Naprawa
  - Wycofanie z eksploatacji
- Postępować zgodnie z aktualnym stanem techniki.

Instalator musi być upoważniony przez Vaillant Group Rosja.

#### 1.3.2 Niebezpieczeństwo z powodu niedostatecznych kwalifikacji do czynnika chłodniczego R290

Każda czynność wymagająca otwarcia urządzenia może być wykonywana tylko przez wykwalifikowane osoby, znające szczególnie



właściwości i niebezpieczeństwa czynnika chłodniczego R290.

Do prac przy obiegu czynnika chłodniczego konieczna jest ponadto właściwa wiedza specjalistyczne z zakresu techniki chłodzenia odpowiednia do lokalnego prawa. Obejmuje ona również specjalistyczną wiedzę fachową z zakresu użytkowania palnych czynników chłodniczych, odpowiednich narzędzi i wymaganego wyposażenia ochronnego.

- ▶ Przestrzegać odpowiedniego lokalnego prawa i przepisów.

### 1.3.3 Niebezpieczeństwo porażenia prądem

W przypadku dotknięcia podzespołów będących pod napięciem, występuje niebezpieczeństwo porażenia prądem.

Zanim rozpocznie się pracę przy produkcji:

- ▶ Odłączyć produkt od napięcia poprzez wyłączenie wszystkich zasilających elektrycznych na wszystkich biegunach (wyłącznik elektryczny z przerwą między stykami minimum 3 mm, np. bezpiecznik lub wyłącznik zabezpieczenia linii).
- ▶ Zabezpieczyć przed ponownym włączeniem.
- ▶ Odczekać co najmniej 3 minuty, aż rozładują się kondensatory.
- ▶ Sprawdzić skuteczność odłączenia od napięcia.

### 1.3.4 Zagrożenie życia z powodu pożaru lub wybuchu w przypadku nieszczelności w obiegu czynnika chłodniczego

Produkt zawiera palny czynnik chłodniczy R290. W przypadku nieszczelności wyciekający czynnik chłodniczy może tworzyć atmosferę palną z powodu mieszania z powietrzem. Występuje zagrożenie pożarem i wybuchem.

W pobliżu produktu wyznaczony jest obszar ochrony. Patrz rozdział „Obszar ochrony”.

- ▶ Przed rozpoczęciem pracy z otwartym produktem należy przy użyciu detektora wycieków gazu upewnić się, że nie ma nieszczelności.
- ▶ Detektor wycieków gazu nie może być źródłem zapłonu. Detektor wycieków gazu musi być skalibrowany na czynnik chłodniczy R290 i ustawiony na  $\leq 25\%$  dolnej granicy wybuchowości.

- ▶ Nie zbliżać żadnych źródeł zapłonu do obszaru ochrony. W szczególności otwartych płomieni, gorących powierzchni o temperaturze ponad  $370^{\circ}\text{C}$ , urządzeń elektrycznych lub narzędzi ze źródłami zapłonu, doładowań statycznych.

### 1.3.5 Zagrożenie życia z powodu pożaru lub wybuchu podczas usuwania czynnika chłodniczego

Produkt zawiera palny czynnik chłodniczy R290. Czynnik chłodniczy zmieszany z powietrzem może tworzyć atmosferę palną. Występuje zagrożenie pożarem i wybuchem.

- ▶ Prace mogą wykonywać tylko osoby znające sposób postępowania z czynnikiem chłodniczym R290.
- ▶ Nosić środki ochrony indywidualnej i mieć przy sobie gaśnicę.
- ▶ Stosować tylko narzędzia i urządzenia dopuszczone do czynnika chłodniczego R290 oraz znajdujące się w nienagannym stanie.
- ▶ Upewnić się, że do obiegu czynnika chłodniczego, narzędzi przewodzących czynnik chłodniczy lub urządzeń bądź do butli z czynnikiem chłodniczym nie dostanie się powietrze.

### 1.3.6 Zagrożenie życia wskutek braku urządzeń zabezpieczających

Schematy zawarte w niniejszym dokumencie nie zawierają wszystkich urządzeń zabezpieczających potrzebnych do fachowej instalacji.

- ▶ Zamontować w instalacji niezbędne urządzenia zabezpieczające.
- ▶ Przestrzegać obowiązujących krajowych i międzynarodowych ustaw, norm i dyrektyw.

### 1.3.7 Niebezpieczeństwo oparzeń, poparzeń i zamarznięcia z powodu gorących i zimnych części

Na niektórych częściach, w szczególności na nieizolowanych przewodach rurowych, występuje niebezpieczeństwo oparzeń i odmrożeń.

- ▶ Prace można przeprowadzać na częściach dopiero, gdy osiągną temperaturę otoczenia.





## 1 Bezpieczeństwo

### 1.4 Przepisy (dyrektywy, ustawy, normy)

- ▶ Przestrzegać krajowych przepisów, norm, dyrektyw, rozporządzeń i ustaw.



## 2 Wskazówki dotyczące dokumentacji

### 2.1 Dokumenty

- ▶ Bezwzględnie przestrzegać wszystkich instrukcji obsługi i instalacji dołączonych do podzespołów układu.
- ▶ Należy przekazać niniejszą instrukcję oraz wszystkie dołączone dokumenty użytkownikowi instalacji.

### 2.2 Zakres stosowalności instrukcji

Niniejsza instrukcja dotyczy wyłącznie:

Produkt
VWL 35/6 A 230V
VWL 55/6 A 230V
VWL 65/6 A 230V
VWL 75/6 A 230V
VWL 105/6 A 230V
VWL 105/6 A
VWL 125/6 A 230V
VWL 125/6 A

### 2.3 Informacje uzupełniające

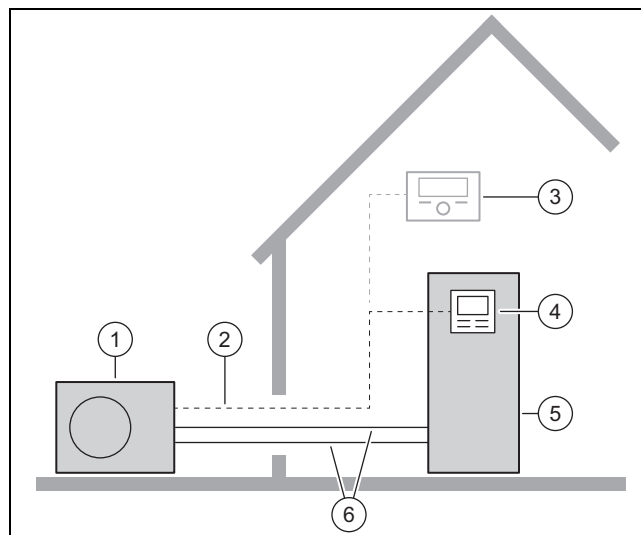


- ▶ Zeskanuj wyświetlony kod smartfonem, aby uzyskać dodatkowe informacje.
  - ◀ Nastąpi przejście do filmów wideo dotyczących instalacji.

## 3 Opis produktu

### 3.1 System pompy ciepła

Budowa przykładowego systemu pomp ciepła z technologią Monoblock:



- |   |                                    |   |                                    |
|---|------------------------------------|---|------------------------------------|
| 1 | Pompa ciepła, jednostka zewnętrzna | 4 | Regulator jednostki wewnętrznej    |
| 2 | Przewód eBUS                       | 5 | Pompa ciepła, jednostka wewnętrzna |
| 3 | Regulator systemu (opcjonalnie)    | 6 | Obieg grzewczy                     |

### 3.2 Opis produktu

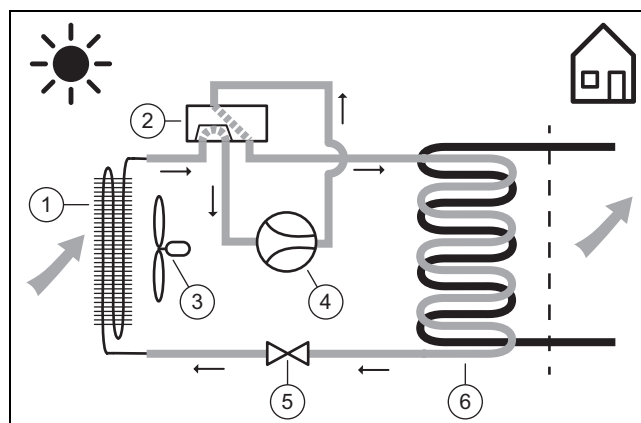
Produkt jest jednostką zewnętrzną pompy ciepła powietrza i wody z technologią Monoblock.

### 3.3 Sposób działania pompy ciepła

Pompa ciepła jest wyposażona w zamknięty obieg czynnika chłodniczego w którym cyrkuluje czynnik chłodniczy.

Przez cykliczne parowanie, sprężanie, skraplanie i rozprężanie w trybie ogrzewania z otoczenia pobierana jest energia cieplna i oddawana do budynku. W trybie chłodzenia z budynku pobierana jest energia cieplna i oddawana do otoczenia.

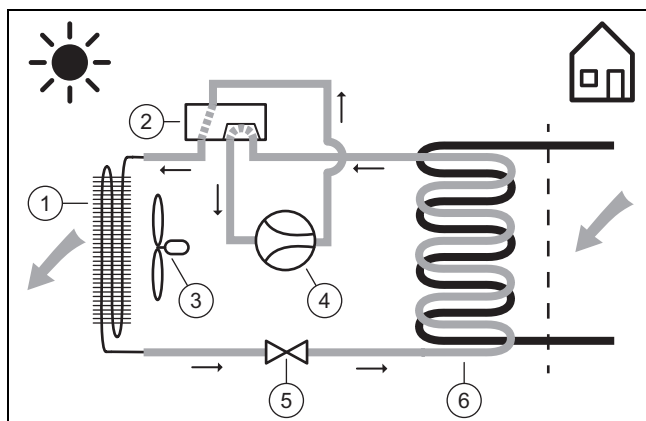
#### 3.3.1 Zasada działania, tryb ogrzewania



- |   |                               |   |                              |
|---|-------------------------------|---|------------------------------|
| 1 | Parowacz (wymiennik ciepła)   | 4 | Sprężarka                    |
| 2 | Zawór 4-drogowy przełączający | 5 | Zawór rozprężny              |
| 3 | Wentylator                    | 6 | Skraplacz (wymiennik ciepła) |

## 3 Opis produktu

### 3.3.2 Zasad działania, tryb chłodzenia



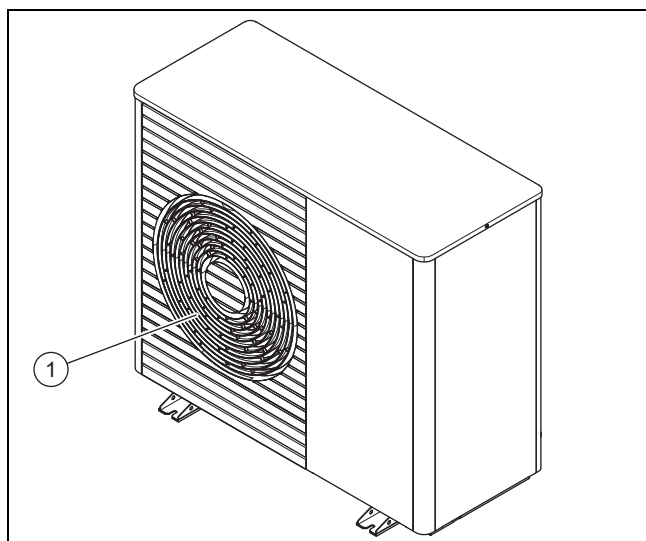
- |                                 |                               |
|---------------------------------|-------------------------------|
| 1 Skraplacz (wymiennik ciepła)  | 4 Sprężarka                   |
| 2 Zawór 4-drogowy przełączający | 5 Zawór rozprężny             |
| 3 Wentylator                    | 6 Parowacz (wymiennik ciepła) |

### 3.3.3 Cicha praca

Dla produktu można aktywować tryb cichej pracy.

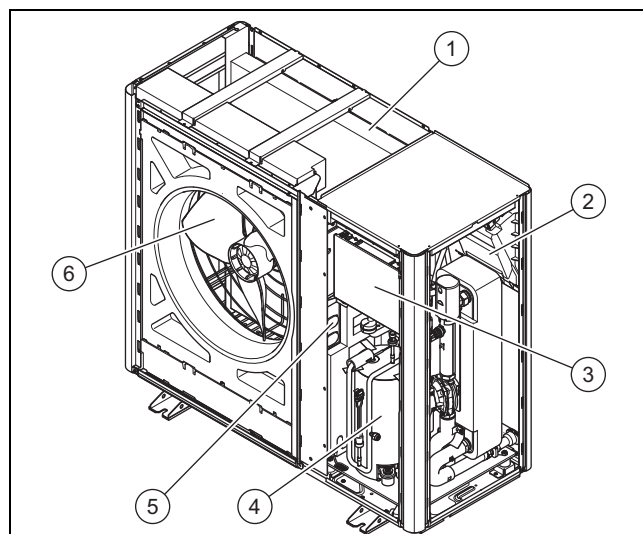
W trybie cichej pracy produkt pracuje ciszej niż w trybie pracy normalnej dzięki ograniczonej liczbie obrotów sprężarki oraz dostosowanej liczbie obrotów wentylatora.

## 3.4 Budowa produktu



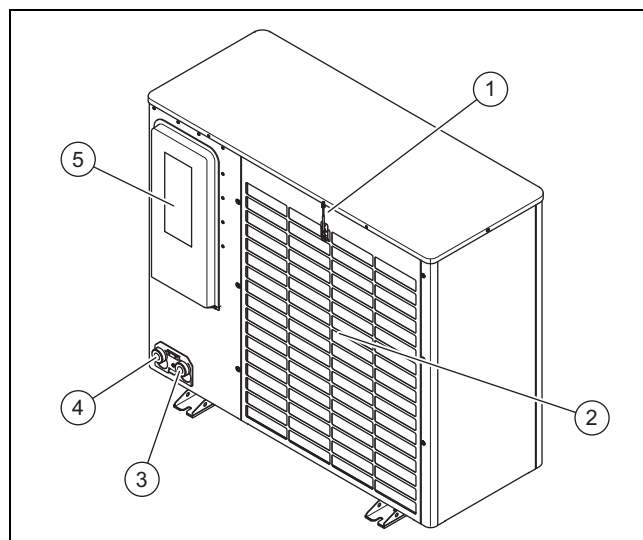
- 1 Kratka wylotowa powietrza

### 3.4.1 Części, urządzenie, z przodu



- |  |                                 |
|--|---------------------------------|
| 1 Parowacz (wymiennik ciepła)          | 4 Sprężarka                     |
| 2 Płytki elektroniczne INSTALLER BOARD | 5 Zespół konstrukcyjny INVERTER |
| 3 Płytki elektroniczne HMU             | 6 Wentylator                    |

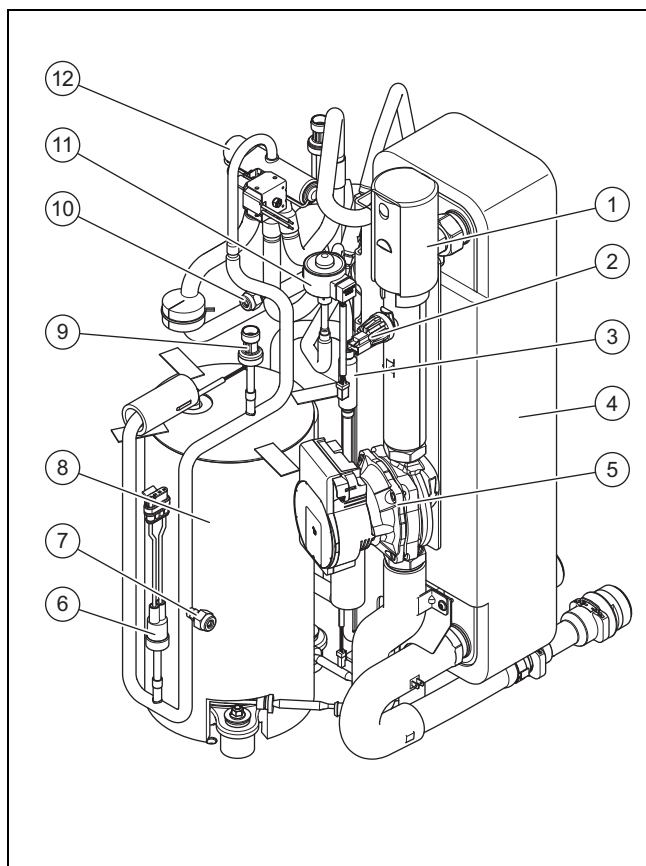
### 3.4.2 Części, urządzenie, z tyłu



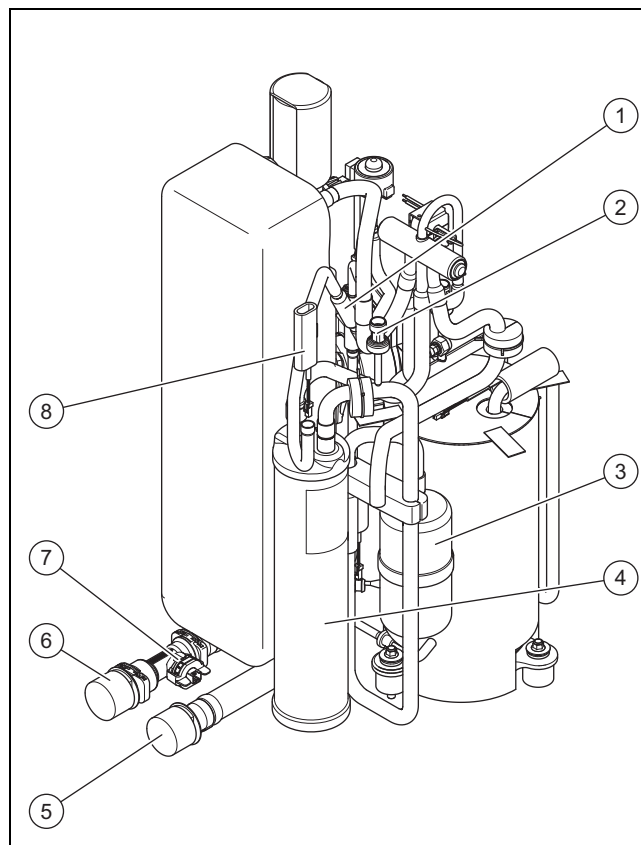
- |  |  |
|--|--|
| 1 Czujnik temperatury, na wlocie powietrza | 4 Przyłącze do powrotu obiegu grzewczego |
| 2 Kratka wlotowa powietrza                 | 5 Osłona, przyłącza elektryczne          |
| 3 Przyłącze do zasilania obiegu grzewczego |  |



## 3.4.3 Części, sprężarka



- |   |   |    |   |
|---|---|----|---|
| 1 | Automatyczny odpowietrznik                                  | 7  | Przyłącze konserwacyjne, w zakresie wysokiego ciśnienia |
| 2 | Czujnik ciśnienia, w obiegu grzewczym                       | 8  | Sprężarka, zamknięta hermetycznie                       |
| 3 | Filtr   | 9  | Czujnik ciśnienia, w zakresie wysokiego ciśnienia       |
| 4 | Skraplacz (wymiennik ciepła)                                | 10 | Przyłącze konserwacyjne, w zakresie niskiego ciśnienia  |
| 5 | Pompa obiegu grzewczego                                     | 11 | Elektryczny zawór rozprężny                             |
| 6 | Czujnik kontrolny ciśnienia, w zakresie wysokiego ciśnienia | 12 | Zawór 4-drogowy przełączający                           |



- |   |  |   |  |
|---|--|---|--|
| 1 | Filtr  | 5 | Przyłącze do zasilania obiegu grzewczego |
| 2 | Czujnik ciśnienia, w obszarze niskiego ciśnienia | 6 | Przyłącze do powrotu obiegu grzewczego   |
| 3 | Separator czynnika chłodniczego                  | 7 | Czujnik przepływu                        |
| 4 | Kolektor czynnika chłodniczego                   | 8 | Czujnik temperatury, na parowniku        |

## 3.5 Dane na tabliczce znamionowej

Tabliczka znamionowa znajduje się na prawej zewnętrznej stronie produktu.

Druga tabliczka znamionowa znajduje się we wnętrzu produktu. Widać, kiedy obudowa górna zostanie zdemonstrowana.

	Dane	Znaczenie
	Nr seryjny	Jednoznaczny numer identyfikacyjny urządzenia
Nazewnictwo	VWL	Vaillant, pompa ciepła, powietrze
	3, 5, 6, 7, 10, 12	Moc ogrzewania w kW
	5	Tryb ogrzewania lub tryb chłodzenia
	/6	generacja urządzenia
	A	Jednostka zewnętrzna
	230V	Przyłącze elektryczne: 230V: 1~/N/PE 230 V Bez danych: 3~/N/PE 400 V
	IP	Klasa ochrony
Symbole		Sprężarka
		Regulator

### 3 Opis produktu

	Dane	Znaczenie
Symbol		Obieg czynnika chłodniczego
	P max	Moc znamionowa, maksymalna
	I max	Prąd nominalny, maksymalny
	I	Prąd rozruchowy
Obieg czynnika chłodniczego	MPa (bar)	Dozwolone ciśnienie robocze (względne)
	R290	Czynnik chłodniczy, typ
	GWP	Czynnik chłodniczy, Global Warming Potential
	kg	Czynnik chłodniczy, ilość napełnienia
	t CO <sub>2</sub>	Czynnik chłodniczy, ekwiwalent CO <sub>2</sub>
Moc ogrzewania, moc chłodzenia	Ax/Wxx	Temperatura powietrza na wlocie xx°C i temperatura wody grzewczej na zasilaniu xx°C
	COP /	Współczynnik efektywności (Coefficient of Performance) i moc ogrzewania
	EER /	Stopień skuteczności energetycznej (Energy Efficiency Ratio) i moc chłodzenia

#### 3.6 Naklejka ostrzegawcza

Na produkcie umieszczono w wielu miejscach naklejki ostrzegawcze istotne z punktu widzenia bezpieczeństwa. Na naklejkach ostrzegawczych znajdują się zasady postępowania dla czynnika chłodniczego R290. Nie wolno usuwać naklejek ostrzegawczych.

Symbol	Znaczenie
	Ostrzeżenie przed substancjami groźnymi pożarem w połączeniu z czynnikiem chłodniczym R290.
	Zakaz ognia, otwartego światła i palenia.
	Informacja serwisowa, przeczytać instrukcję techniczną.

#### 3.7 Oznaczenie CE



Oznaczenie CE informuje o tym, że zgodnie z deklaracją zgodności produkt spełnia podstawowe wymogi odnośnych dyrektyw.

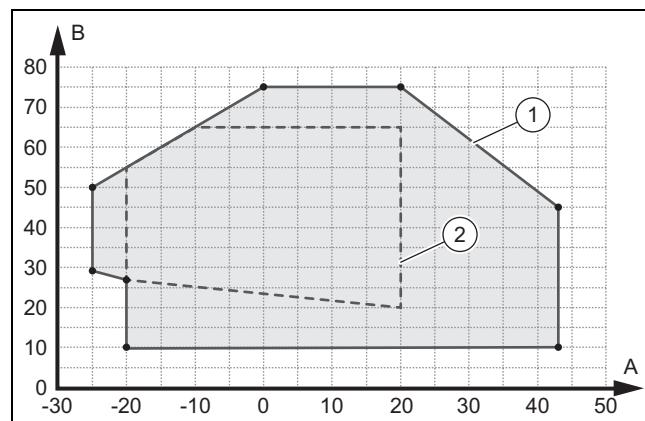
Deklaracja zgodności jest dostępna do wglądu u producenta.

### 3.8 Warunki graniczne

Produkt działa w zakresie między minimalną i maksymalną temperaturą zewnętrzną. Te temperatury zewnętrzne określają warunki graniczne dla trybu ogrzewania, przygotowania ciepłej wody i chłodzenia. Eksploatacja poza warunkami granicznymi powoduje wyłączenie produktu.

#### 3.8.1 Warunki graniczne, tryb ogrzewania

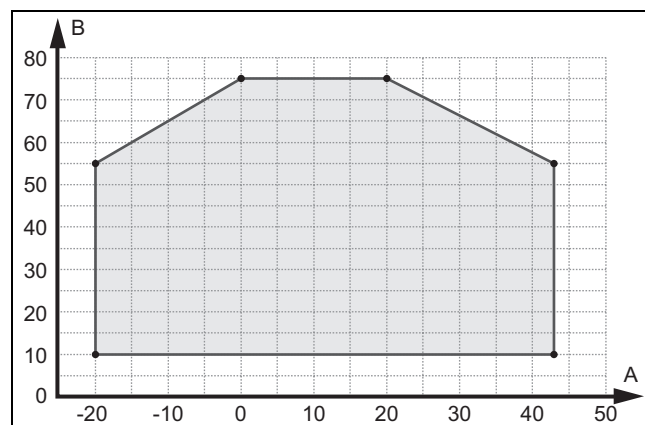
W trybie ogrzewania produkt działa w temperaturach zewnętrznych od -25°C do 43°C.



- |   |                            |   |  |
|---|----------------------------|---|--|
| A | Temp. zewnątrz.            | 1 | Warunki graniczne, tryb ogrzewania         |
| B | Temperatura wody grzewczej | 2 | Zakres zastosowania, na podstawie EN 14511 |

#### 3.8.2 Warunki graniczne, podgrzewanie ciepłej wody

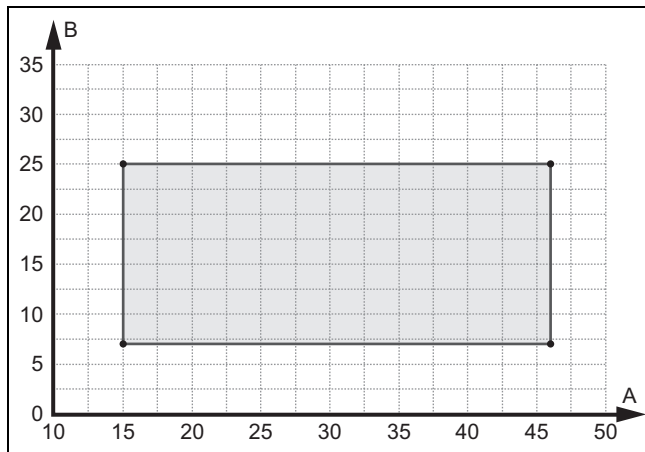
W trybie podgrzewania ciepłej wody produkt działa w temperaturach zewnętrznych od -20°C do 43°C.



- |   |                 |   |                            |
|---|-----------------|---|----------------------------|
| A | Temp. zewnątrz. | B | Temperatura wody grzewczej |
|---|-----------------|---|----------------------------|

#### 3.8.3 Warunki graniczne, tryb chłodzenia

W trybie chłodzenia produkt działa w temperaturach zewnętrznych od 15°C do 46°C.



A Temp. zewnątrz. B Temperatura wody grzewczej

### 3.9 Tryb rozmrażania

W przypadku temperatur zewnętrznych poniżej 5°C woda roztopowa może zamrznąć na płytkach parowacza i utworzyć szron. Osronienie zostanie rozpoznane automatycznie i będzie automatycznie roztapiane w ustalonych okresach.

Roztapianie odbywa się przez zmianę kierunku obiegu czynnika chłodniczego w trakcie eksploatacji pompy ciepła. Potrzebna do tego energia cieplna jest pobierana z instalacji grzewczej.

Prawidłowy tryb rozmrażania jest możliwy tylko wtedy, gdy w instalacji grzewczej cyrkuluje minimalna ilość wody grzewczej:

Produkt	Aktywna dodatkowa instalacja grzewcza, temperatura wody grzewczej > 25°C	Nieaktywna dodatkowa instalacja grzewcza, temperatura wody grzewczej > 15°C
VWL 35/6 i VWL 55/6	15 litrów	40 litrów
VWL 65/6 i VWL 75/6	20 litrów	55 litrów
VWL 105/6 i VWL 125/6	45 litrów	150 litrów

### 3.10 Urządzenia zabezpieczające

Produkt jest wyposażony w techniczne urządzenia zabezpieczające. Patrz grafika urządzenia zabezpieczające (→ strona 127).

Jeśli ciśnienie w obiegu czynnika chłodniczego przekroczy ciśnienie maksymalne 3,15 MPa (31,5 bar), czujnik kontrolny ciśnienia tymczasowo wyłączy produkt. Po czasie oczekiwania nastąpi ponowna próba uruchomienia. Po trzech kolejnych nieudanych próbach uruchomienia pojawi się komunikat o błędzie.

Jeśli produkt jest wyłączony, przy temperaturze wylotowej sprężarki 7 °C włącza się instalacja grzewcza karteru sprężarki, aby nie dopuścić do możliwych uszkodzeń podczas ponownego włączania.

Jeśli temperatura wlotowa sprężarki i temperatura wylotowa sprężarki jest niższa niż -15°C, sprężarka nie uruchomi się.

Jeżeli zmierzona temperatura na wyjściu sprężarki jest wyższa niż dozwolona temperatura, sprężarka zostanie wyłą-

czona. Dozwolona temperatura jest uzależniona od temperatury parowania i skraplania.

Ciśnienie w obiegu grzewczym jest nadzorowane przez czujnik ciśnienia. Jeżeli ciśnienie spadnie poniżej 0,5 bara, nastąpi wyłączenie zakłócenie. Jeżeli ciśnienie wzrośnie powyżej 0,7 bara, zakłócenie działania zostanie zresetowane.

Ilość wody obiegowej obiegu grzewczego jest nadzorowane przez czujnik przepływu. Jeżeli w przypadku zapotrzebowania na ciepło przy pracującej pompie obiegowej nie zostanie rozpoznany przepływ, sprężarka nie uruchomi się.

Jeśli temperatura wody grzewczej spadnie poniżej 4°C, automatycznie aktywuje się funkcja ochrony przed zamrażaniem poprzez uruchomienie pompy obiegu grzewczego.

## 4 Obszar ochrony

### 4.1 Obszar ochrony

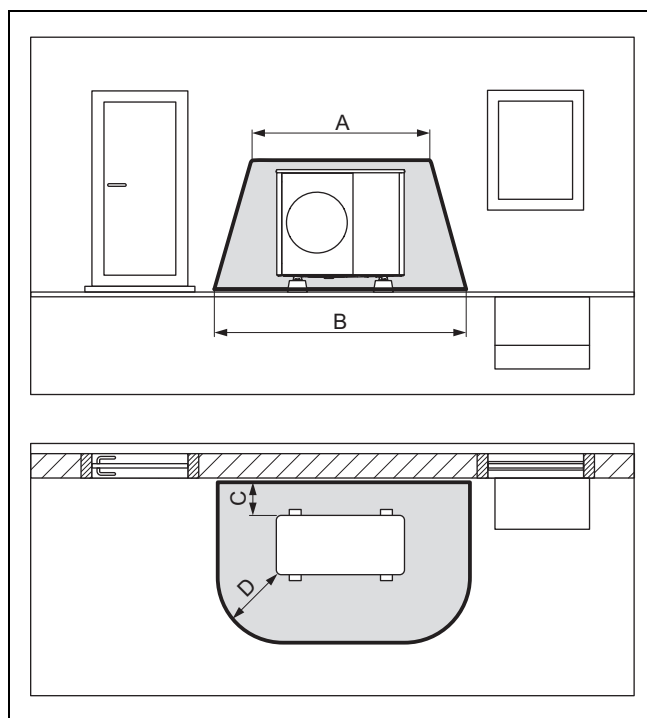
Produkt zawiera czynnik chłodniczy R290. W przypadku nieszczelności wyciekający czynnik chłodniczy zbiera się w pobliżu ziemi. Czynnik chłodniczy nie może dostać się do otworów budynków, zagłębień lub do systemów kanalizacji. Czynnik chłodniczy nie może gromadzić się w sposób powodujący powstawanie niebezpiecznej, grożącej wybuchem, duszącej lub toksycznej atmosfery

W pobliżu produktu wyznaczony jest obszar ochrony. W obszarze ochrony nie mogą się znajdować okna, drzwi, otwory wentylacyjne, kanały oświetleniowe, wejścia do piwnicy, włazy, okna dachowe lub rury spustowe. Obszar ochrony nie może obejmować sąsiednich działek ani publicznych terenów komunikacyjnych.

W obszarze ochrony nie może być źródeł zapłonu, takich jak gniazda wtykowe, przełączniki oświetlenia, lampy lub przełączniki elektryczne.

## 4 Obszar ochrony

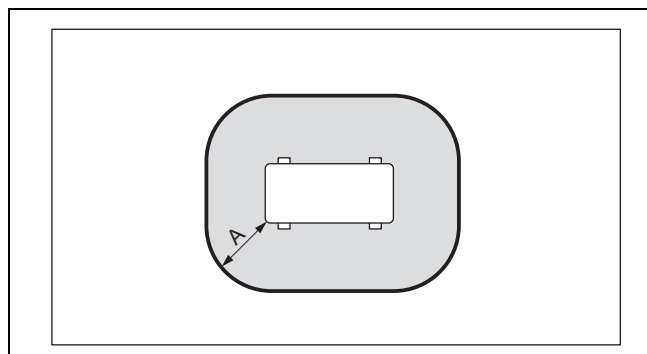
### 4.1.1 Obszar ochrony, w przypadku ustawienia na ziemi, przed ścianą budynku



A	2100 mm	C	200 mm / 250 mm
B	3100 mm	D	1000 mm

Wymiar C to najmniejsza odległość, którą należy zachować od ściany (→ przestrzeganie najmniejszych odległości).

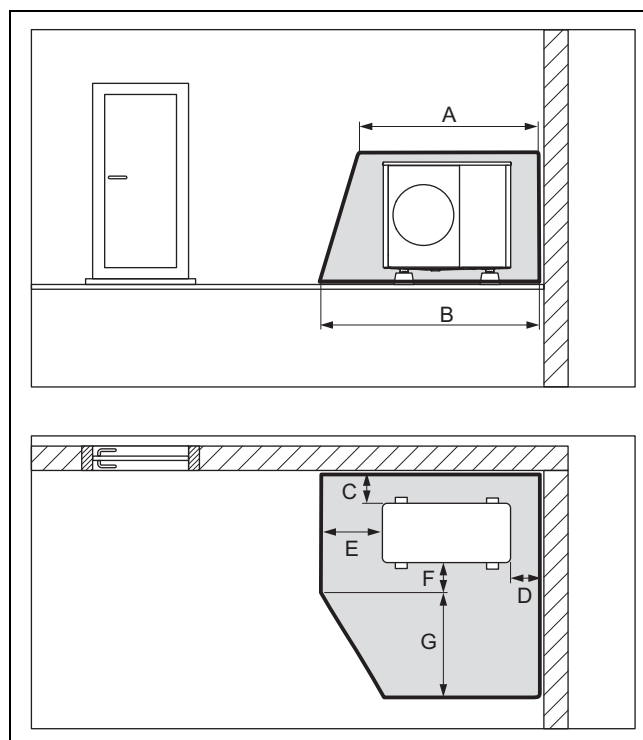
### 4.1.2 Obszar ochrony, w przypadku ustawienia na ziemi, na działce oraz w przypadku ustawienia na dachu płaskim



A	1000 mm
---	---------

Wymiar A to odległość dookoła produktu.

### 4.1.3 Obszar ochrony, w przypadku ustawienia na ziemi w narożniku budynku



A	2100 mm	E	1000 mm
B	2600 mm	F	500 mm
C	200 mm / 250 mm	G	1800 mm
D	500 mm		

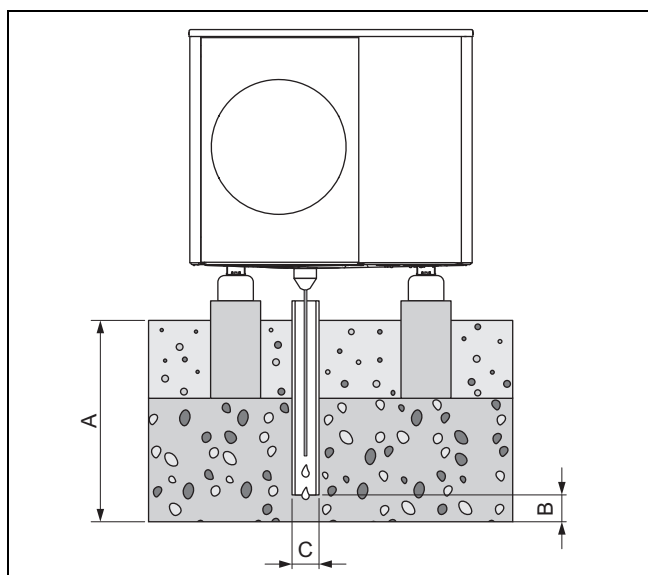
Przedstawiony jest prawy narożnik budynku. Wymiary C i D to najmniejsze odległości, jakie należy zachować od ściany (→ przestrzeganie najmniejszych odległości). W lewym narożniku budynku zmienia się wymiar D.

## 4.2 Bezpieczne wykonanie odpływu kondensatu

Produkt zawiera czynnik chłodniczy R290. W przypadku nieszczelności wyciekający czynnik chłodniczy może przedostać się przez odpływ kondensatu do podłoża. Czynnik chłodniczy nie może przedostać się do systemu kanalizacji.

W przypadku ustawienia na ziemi kondensat musi być odprowadzany przez rurę spustową do podłoża żwirowego, znajdującego się w obszarze zabezpieczonym przed mrozem.

#### 4.2.1 Bezpieczne wykonanie odpływu kondensatu, w przypadku ustawienia na ziemi, na działce



A	≥ 900 mm dla regionu z przymrozkami przygruntowymi, ≥ 600 mm dla regionu bez przymrozków przygruntowych	B	100 mm
		C	100 mm

Rura spustowa musi kończyć się w odpowiednio dużym łozu żwirowym, aby kondensat mógł swobodnie przeciekać.

Aby nie dopuścić do zamarznięcia kondensatu, grzałka elektryczna musi być wsunięta w rurę spustową przez lej odpływu kondensatu.

Rury spustowej nie wolno podłączać do istniejącej podziemnej rury odpływowej, która jest połączona z systemem kanalizacji

## 5 Montaż

### 5.1 Sprawdzanie zakresu dostawy

- Sprawdzenie zawartości jednostek opakowaniowych.

Liczba	Nazwa
1	Pompa ciepła, jednostka zewnętrzna
1	Syfon kondensatu
1	Torebka z małymi elementami
1	Dodatkowe opakowanie z dokumentacją

### 5.2 Transport produktu



#### Ostrzeżenie!

#### Niebezpieczeństwo obrażeń podczas podnoszenia spowodowane dużym ciężarem!

Zbyt duży ciężar podczas podnoszenia może spowodować obrażenia np. kręgosłupa.

- Zwrócić uwagę na ciężar produktu.
- Produkt od VWL 35/6 do VWL 75/6 muszą podnosić cztery osoby.
- Produkt od VWL 105/6 do VWL 125/6 musi podnosić sześć osób.



#### Ostrożnie!

#### Ryzyko strat materialnych wskutek nieprawidłowego transportowania!

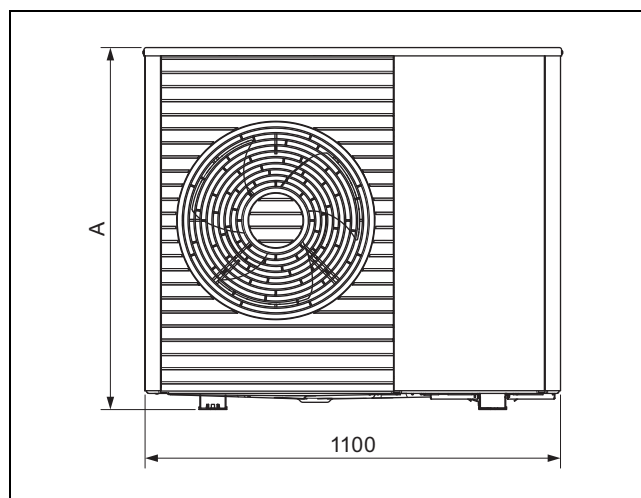
Produkt nie może być nachylony więcej niż 45°. W przeciwnym razie później podczas pracy może dojść do usterek w obiegu czynnika chłodzącego.

- Podczas transportu produkt można przechylać maksymalnie do 45°.

1. Uwzględnić rozłożenie ciężaru podczas transportowania. Produkt jest znacznie cięższy z prawej strony niż z lewej.
2. Użyć pętli transportowych lub właściwego wózka transportowego.
3. Zabezpieczyć elementy obudowy przed uszkodzeniem.
4. Zdjąć pętle transportowe po transporcie.

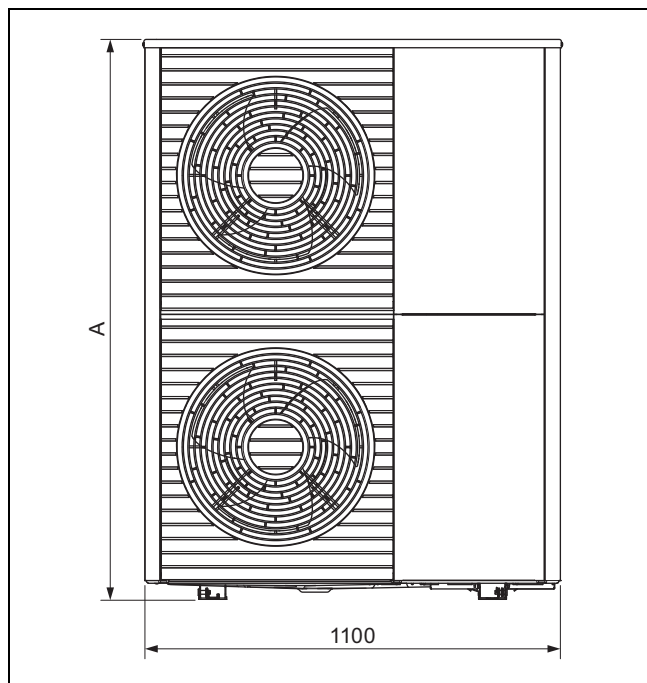
## 5.3 Wymiary

### 5.3.1 Widok z przodu



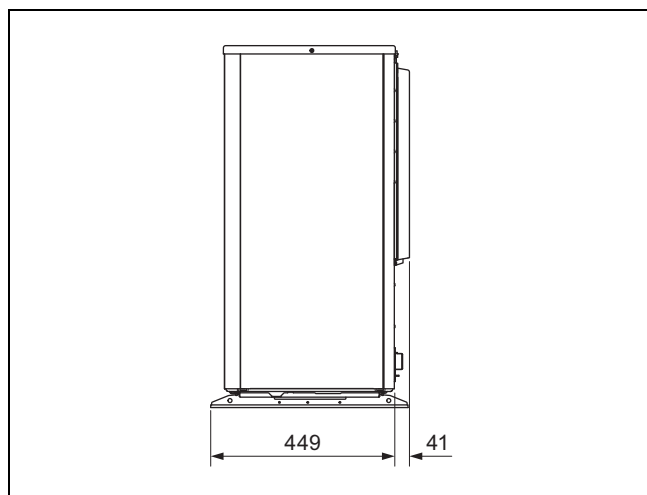
Produkt	A
VWL 35/6 ...	765
VWL 55/6 ...	765
VWL 65/6 ...	965
VWL 75/6 ...	965

## 5 Montaż

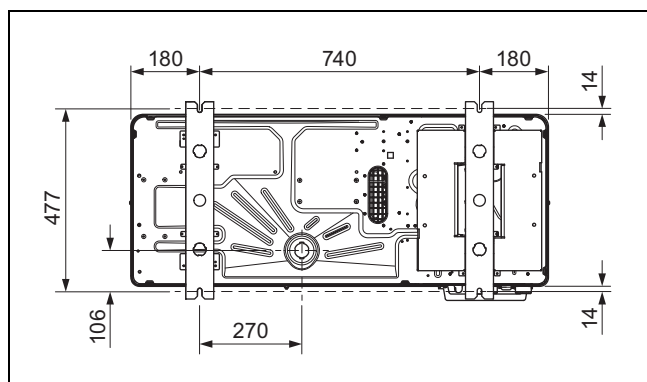


Produkt	A
VWL 105/6 ...	1565
VWL 125/6 ...	1565

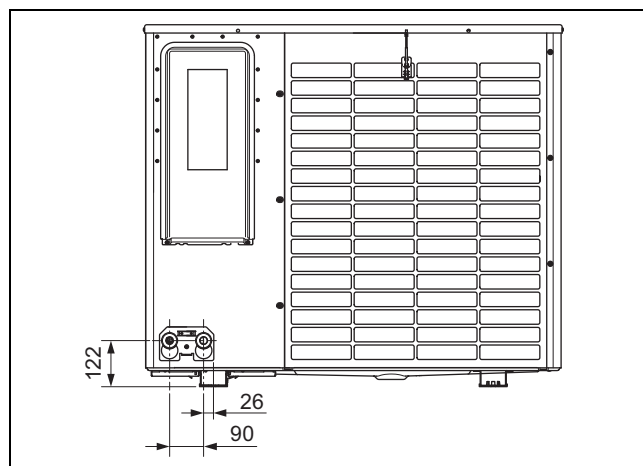
### 5.3.2 Widok z boku, z prawej



### 5.3.3 Widok z dołu



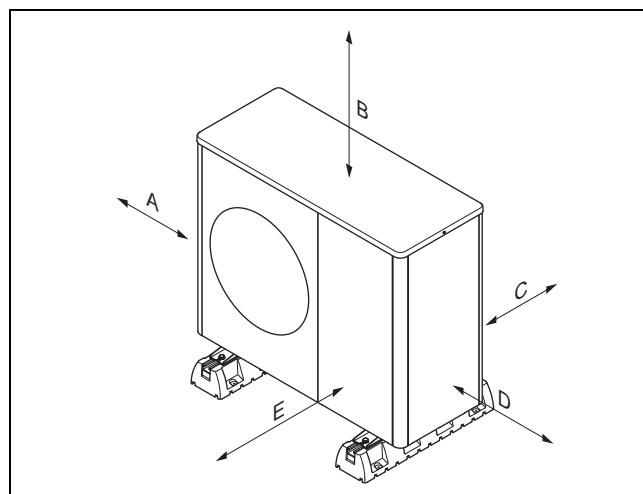
### 5.3.4 Widok z tyłu



### 5.4 Zachowanie najmniejszych odległości

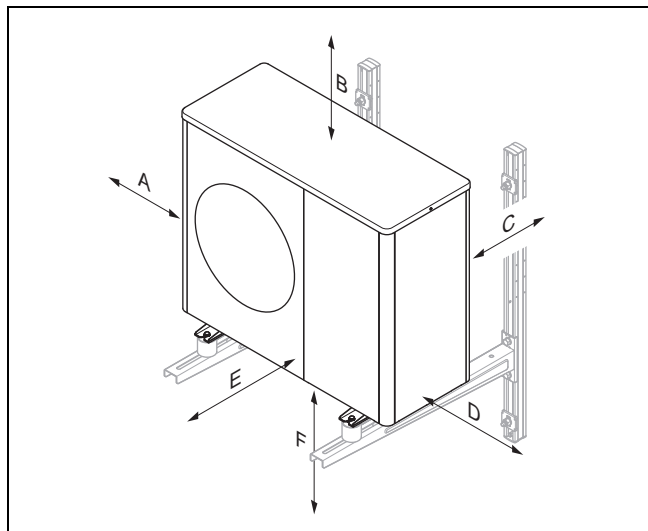
- ▶ Należy przestrzegać podanych najmniejszych odległości, aby zapewnić wystarczający przepływ powietrza i ułatwić prace konserwacyjne.
- ▶ Upewnić się, że jest wystarczająco dużo miejsca do instalacji przewodów hydraulicznych.

#### 5.4.1 Najmniejsze odległości, ustawienie na podłodze i montaż na dachu płaskim



Minimalny odstęp	Tryb ogrzewania	Tryb ogrzewania i chłodzenia
A	100 mm	100 mm
B	1000 mm	1000 mm
C	200 mm	250 mm
D	500 mm	500 mm
E	600 mm	600 mm

### 5.4.2 Najmniejsze odległości, montaż ścienny



Minimalny odstęp	Tryb ogrzewania	Tryb ogrzewania i chłodzenia
A	100 mm	100 mm
B	1000 mm	1000 mm
C	200 mm	250 mm
D	500 mm	500 mm
E	600 mm	600 mm
F	300 mm	300 mm

### 5.5 Warunki rodzaju montażu

Produkt jest przystosowany do rodzaju montażu przez ustawienie na ziemi, montaż ścienny i montaż na dachu płaskim.

Montaż na dachu skośnym nie jest dozwolony.

Montaż ścienny przy użyciu wieszaka urządzenia dołączonego jako osprzęt nie jest dozwolony dla produktów VWL 105/6 i VWL 125/6.

### 5.6 Wybór miejsca ustawienia



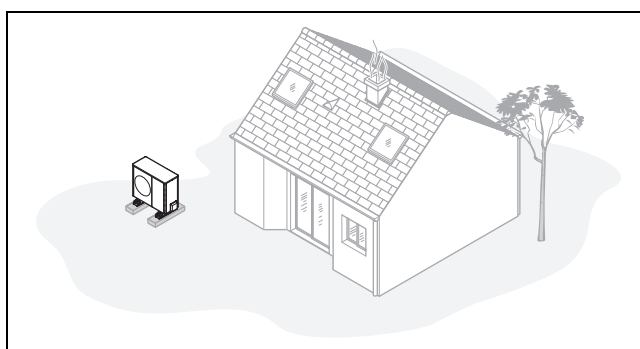
**Niebezpieczeństwo!**  
**Niebezpieczeństwo obrażeń ciała z powodu tworzenia się lodu!**

Temperatura powietrza na wylocie powietrza jest niższa niż temperatura zewnętrzna. Może to spowodować tworzenie się lodu.

- ▶ Wybrać miejsce i ustawienie, w którym wylot powietrza znajduje się w odległości co najmniej 3 m od chodników, powierzchni brukowanych i rur spustowych.
- ▶ Należy pamiętać, że niedozwolone jest ustawienie w zagłębieniach lub obszarach, które nie umożliwiają swobodnego odpływu powietrza.
- ▶ Jeżeli miejsce ustawienia znajduje się bezpośrednio w pobliżu linii brzegowej, należy pamiętać, że produkt musi być chroniony przed pryskającą wodą przez dodatkowe urządzenie ochronne.
- ▶ Zachować odstęp od materiałów lub gazów palnych.
- ▶ Zachować odstęp od źródeł ciepła.

- ▶ Nie narażać jednostki zewnętrznej na działanie powietrza zanieczyszczonego, zapyłonego lub korozyjnego.
- ▶ Zachować odstęp od otworów wentylacyjnych lub szachtów wentylacyjnych.
- ▶ Zachować odstęp od drzew zrzucających liście i krzewów.
- ▶ Należy pamiętać, że miejsce ustawienia leży poniżej 2000 m na poziomie morza.
- ▶ Zwrócić uwagę na emisję hałasów. Zachować odległość od obszarów wrażliwych na hałasach na sąsiednich działkach. Wybrać miejsce ustawienia o jak największej możliwej odległości od okien sąsiedniego budynku. Wybrać miejsce o największej możliwej odległości od własnej sypialni.
- ▶ Wybrać miejsce ustawienia, które jest łatwo dostępne, aby można było wykonywać prace konserwacyjne i serwisowe.
- ▶ Jeżeli miejsce ustawienia graniczy z obszarem manewrowania pojazdów, należy zabezpieczyć produkt przed najeżaniem.

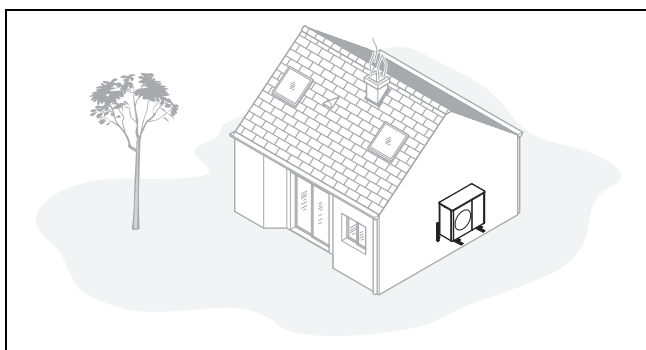
**Warunek:** specjalnie w przypadku ustawienia na gruncie



- ▶ Unikać miejsca ustawienia w narożniku pomieszczenia, w zagłębieniu, między ścianami lub ogrodzeniami.
- ▶ Unikać zasysania zawracanego powietrza z wylotu powietrza.
- ▶ Upewnić się, że na podłożu nie może zbierać się woda. Upewnić się, że woda może wsiąkać w podłoże bez problemów.
- ▶ Zaplanować podłoże żwirowe lub z tłucznią dla odpływu kondensatu.
- ▶ Wybrać miejsce ustawienia, w którym zimą nie gromadzą się duże ilości śniegu.
- ▶ Wybrać miejsce ustawienia, w którym na wlot powietrza nie oddziałują silne wiatry. Ustawić urządzenie w miarę możliwości poprzecznie do głównego kierunku wiatru.
- ▶ Jeżeli miejsce ustawienia nie jest zabezpieczone przed wiatrem, należy zaplanować utworzenie ściany ochronnej.
- ▶ Zwrócić uwagę na emisję hałasów. Unikać narożników w pomieszczeniach, zagłębień lub miejsca ustawienia między ścianami. Wybrać miejsce ustawienia z dobrym pochłanianiem hałasów (np. przez trawę, krzewy, palisady).
- ▶ Zaplanować ułożenie przewodów hydraulicznych i elektrycznych pod ziemią. Zaplanować rurę ochronną, prowadzącą od jednostki zewnętrznej przez ścianę budynku.

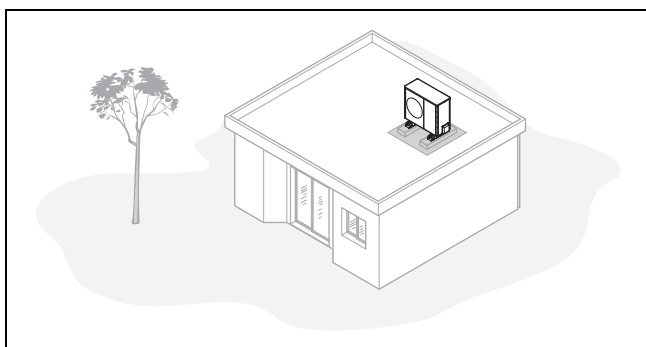
## 5 Montaż

**Warunek:** specjalnie podczas montażu ściennego



- ▶ Upewnić się, że ściana jest odpowiednia dla wymagań statycznych. Zwrócić uwagę na ciężar uchwyty urządzenia (osprzęt) i jednostka zewnętrzna.
- ▶ Unikać pozycji montażowej w pobliżu okna.
- ▶ Zwrócić uwagę na emisję hałasów. Zachować odstęp od odbijających hałas ścian budynku.
- ▶ Zaplanować ułożenie przewodów hydraulicznych i elektrycznych. Zaplanować przepust ścienny.

**Warunek:** zwłaszcza w przypadku montażu na dachu płaskim



- ▶ Produkt montować tylko na budynkach o masywnej konstrukcji i wylewanym w sposób ciągły sufitem betonowym.
- ▶ Nie montować produktu na budynkach o konstrukcji drewnianej ani na dachach lekkich.
- ▶ Wybrać łatwo dostępne miejsce ustawienia, aby regularnie usuwać z produktu liście lub śnieg.
- ▶ Wybrać miejsce ustawienia, w którym na wlot powietrza nie oddziałują silne wiatry. Ustawić urządzenie w miarę możliwości poprzecznie do głównego kierunku wiatru.
- ▶ Jeżeli miejsce ustawienia nie jest zabezpieczone przed wiatrem, należy zaplanować utworzenie ściany ochronnej.
- ▶ Zwrócić uwagę na emisję hałasów. Zachować odstęp od sąsiednich budynków.
- ▶ Zaplanować ułożenie przewodów hydraulicznych i elektrycznych. Zaplanować przepust ścienny.

### 5.7 Przygotowanie do montażu i instalacji



#### Niebezpieczeństwo!

**Zagrożenie życia z powodu pożaru lub wybuchu w przypadku nieszczelności w obiegu czynnika chłodniczego!**

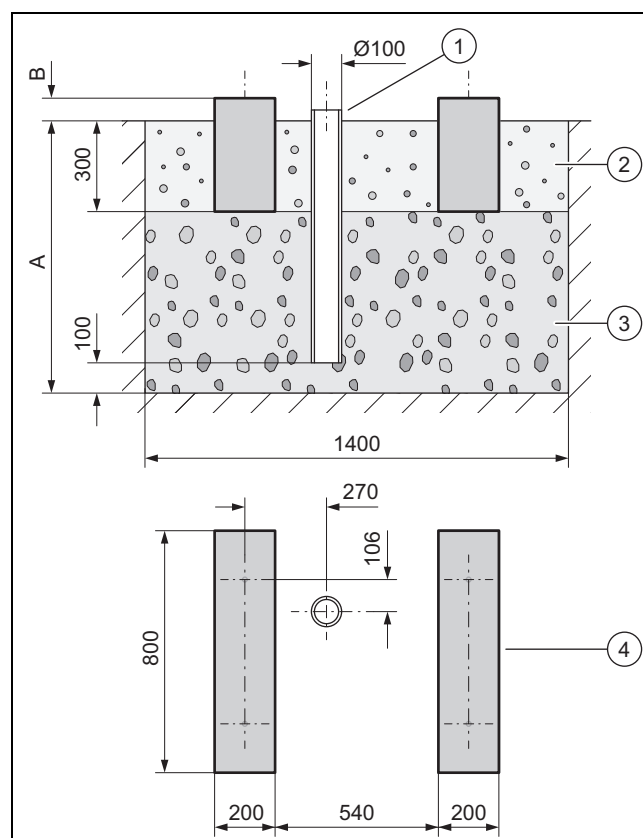
Produkt zawiera palny czynnik chłodniczy R290. W przypadku nieszczelności wyciekający czynnik chłodniczy może tworzyć atmosferę palną z powodu mieszania z powietrzem. Występuje zagrożenie pożarem i wybuchem.

- ▶ Nie zbliżać żadnych źródeł zapłonu do produktu. W szczególności otwartych płomieni, gorących powierzchni o temperaturze ponad 370°C, urządzeń elektrycznych ze źródłami zapłonu i doładowań statycznych.

- ▶ Przed rozpoczęciem prac należy przestrzegać podstawowych zasad bezpieczeństwa.
- ▶ Upewnić się, że wszystkie narzędzia zasilane elektrycznie, stosowane podczas prac w obszarze ochrony, nie mają źródeł zapłonu.

### 5.8 Ustawienie na podłodze

#### 5.8.1 Wykonywanie fundamentu



- ▶ Wykopać rów w ziemi. Odczytać zalecane wymiary z rysunku.
- ▶ Wprowadzić rurę spustową (1) do odpływu kondensatu.
- ▶ Wprowadzić warstwę grubego tłucznia (3) przepuszczającego wodę.
- ▶ Wymierzyć głębokość (A) według lokalnych warunków.



- Region z przymrozkami przygruntowymi: minimalna głębokość: 900 mm
- Region bez przymrozków przygruntowych: minimalna głębokość: 600 mm
- ▶ Wymierzyć wysokość (B) według lokalnych warunków.
- ▶ Wykonać dwie ławy fundamentowe (4) z betonu. Odczytać zalecane wymiary z rysunku.
- ▶ Wykonać między ławami fundamentowymi i obok nich podłoże żwirowe (2) do odprowadzania kondensatu.

### 5.8.2 Ustawianie produktu

1. W zależności od żądanego rodzaju montażu należy stosować właściwe produkty z osprzętu.
  - Małe stopki amortyzujące
  - Duże stopki amortyzujące
  - Cokół podwyższający i małe stopki amortyzujące
2. Dokładnie wypoziomować produkt.

### 5.8.3 Montaż przewodu odpływowego kondensatu



#### Niebezpieczeństwo!

#### Niebezpieczeństwo obrażeń ciała spowodowane zamrożeniem kondensatem!

Zamrożony kondensat na chodnikach może doprowadzić do upadku.

- ▶ Upewnić się, że wyciekający kondensat nie przedostanie się na chodniki i nie utworzy tam lodu.

#### Warunek: Region z zamarzającą ziemią

- ▶ Podłączyć lej odpływu kondensatu do blachy podłogi produktu i zabezpieczyć go obrotem o 1/4.
- ▶ Przesunąć grzałkę elektryczną przez lej odpływu kondensatu.
- ▶ Upewnić się, że lej odpływu kondensatu jest ustawiony na środku nad rurą spustową. Patrz rysunek wymiarowy (→ strona 110).

#### Warunek: Region bez zamarzającej ziemi

- ▶ Podłączyć lej odpływu kondensatu do blachy podłogi produktu i zabezpieczyć go obrotem o 1/4.
- ▶ Podłączyć lej odpływu kondensatu do kolanka i węża odpływu kondensatu.
- ▶ Przesunąć grzałkę elektryczną przez lej odpływu kondensatu i kolanko do węża odpływu kondensatu.

## 5.9 Montaż ścienny

### 5.9.1 Zapewnienie bezpieczeństwa podczas pracy

- ▶ Zadbaj o bezpieczny dostęp do pozycji montażu na ścianie.
- ▶ Jeżeli prace przy produkcie odbywają się na wysokości ponad 3 m, należy zamontować techniczne zabezpieczenie przed upadkiem.
- ▶ Przestrzegać lokalnego prawa i przepisów.

### 5.9.2 Ustawianie produktu

1. Sprawdzić budowę i nośność ściany. Zwrócić uwagę na ciężar produktu.
2. Zastosować uchwyt ścienny (z osprzętu) pasujący do konstrukcji ściany.
3. Użyć małych stopek amortyzujących z osprzętu.
4. Dokładnie wypoziomować produkt.

### 5.9.3 Montaż przewodu odpływowego kondensatu



#### Niebezpieczeństwo!

#### Niebezpieczeństwo obrażeń ciała spowodowane zamrożeniem kondensatem!

Zamrożony kondensat na chodnikach może doprowadzić do upadku.

- ▶ Upewnić się, że wyciekający kondensat nie przedostanie się na chodniki i nie utworzy tam lodu.

1. Podłączyć lej odpływu kondensatu do blachy podłogi produktu i zabezpieczyć go obrotem o 1/4.
2. Wykonać pod produktem podłoże żwirowe, do którego może odpływać powstający kondensat.

## 5.10 Montaż na dachu płaskim

### 5.10.1 Zapewnienie bezpieczeństwa podczas pracy

- ▶ Zapewnić bezpieczny dostęp od dachu płaskiego.
- ▶ Podczas pracy z produktem zapewnić obszar bezpieczeństwa 2 m od krawędzi, plus wymagany odstęp. Nie wolno wchodzić do obszaru bezpieczeństwa.
- ▶ Jeżeli nie jest to możliwe, należy zamontować na krawędzi techniczne zabezpieczenie przed upadkiem, na przykład barierkę z możliwością obciążania. Ewentualnie wstawić techniczne urządzenie przeciwupadkowe, na przykład rusztowanie lub siatki przeciwupadkowe.
- ▶ Zachować odpowiednią odległość od włazu dachowego i okien dachu płaskiego. Podczas prac zabezpieczyć wąż dachowy i okna dachu płaskiego przed wejściem i wpadnięciem, np. przez ogrodzenie.

### 5.10.2 Ustawianie produktu



#### Ostrzeżenie!

#### Niebezpieczeństwo obrażeń ciała z powodu przewrócenia w czasie wiatru!

Podczas podmuchów wiatru produkt może się przewrócić.

- ▶ Stosować cokół betonowy i antypoślizgową matę ochronną. Przykręcić produkt do cokołów betonowych.

1. Użyć dużych stopek amortyzujących z osprzętu.
2. Dokładnie wypoziomować produkt.

## 6 Podłączenie hydrauliczne

### 5.10.3 Montaż przewodu odpływowego kondensatu

1. Podłączyć przewód odpływowy kondensatu na krótkim odcinku do rury spustowej.
2. Zainstalować według warunków miejscowych elektryczne ogrzewanie dodatkowe, aby nie dopuścić do zamarzania przewodu odpływowego kondensatu.

## 6 Podłączenie hydrauliczne

### 6.1 Rodzaj instalacji podłączenia bezpośredniego lub systemu separacji

W przypadku podłączenia bezpośredniego jednostka zewnętrzna jest podłączona hydraulicznie z jednostką wewnętrzną i instalacją grzewczą. W takiej sytuacji w przypadku mrozu istnieje niebezpieczeństwo zamarznięcia jednostki zewnętrznej.

W przypadku systemu separacji obieg grzewczy jest podzielony na pierwotny i wtórny obieg grzewczy. Oddzielenie jest przy tym wykonane przez opcjonalny pośredni wymiennik ciepła, umieszczony w jednostce wewnętrznej lub w budynku. Jeżeli pierwotny obieg grzewczy jest napełniony mieszkanką wody i ochrony przed zamarzaniem, to jednostka zewnętrzna w czasie mrozu, a także awarii zasilania, jest zabezpieczona przed zamarznięciem.

### 6.2 Zapewnienie minimalnej ilości wody obiegowej

W instalacjach grzewczych, wyposażonych głównie w zawory regulowane termostatycznie lub elektrycznie, należy zapewnić stały, wystarczający przepływ pompy ciepła. Podczas konstruowania instalacji grzewczej należy zapewnić minimalną ilość obiegowej wody grzewczej.

### 6.3 Wymagania dotyczące komponentów hydraulicznych

Rury z tworzywa, stosowane do obiegu grzewczego między budynkiem a produktem, muszą być szczelne dyfuzyjnie.

Przewody rurowe stosowane do obiegu grzewczego między budynkiem a produktem muszą mieć izolację termiczną odporną na promieniowanie UV i wysokie temperatury.

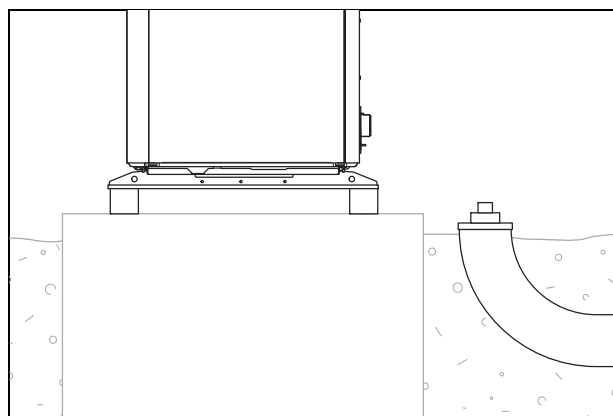
### 6.4 Przygotowanie instalacji hydraulicznej

1. Przepłukać dokładnie instalację grzewczą przed podłączeniem produktu, aby usunąć możliwe pozostałości w przewodach rurowych!
2. W przypadku lutowania króćców przyłączeniowych należy wykonywać te prace, dopóki przynależne przewody rurowe jeszcze nie zostały zainstalowane na produkcie.
3. Zainstalować filtr zanieczyszczeń w przewodzie rurowym powrotu obiegu grzewczego.

### 6.5 Układanie przewodów rurowych do produktu

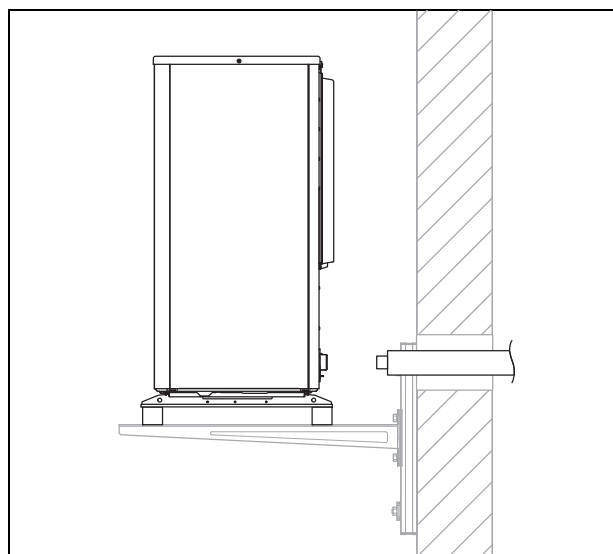
1. Ułożyć przewody rurowe do obiegu grzewczego od budynku przez przepust ścienny do produktu.

**Zakres stosowalności:** Ustawienie na podłodze



- ▶ Ułożyć przewody rurowe przez odpowiednią rurę ochronną w ziemi, jak pokazano na przykładowym rysunku.
- ▶ Sprawdzić wymiary i odległości z instrukcji montażu osprzętu (konsola przyłączeniowa, zespół przyłączowy).

**Zakres stosowalności:** Montaż ścienny

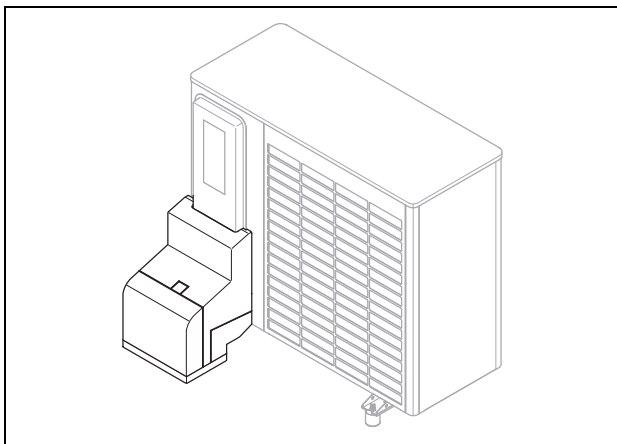


- ▶ Poprowadzić przewody rurowe przez przepust ścienny do produktu, jak pokazano na rysunku.
- ▶ Ułożyć przewody rurowe od wewnątrz do zewnątrz ze spadkiem około 2°.
- ▶ Sprawdzić wymiary i odległości z instrukcji montażu osprzętu (konsola przyłączeniowa, zespół przyłączowy).

## 6.6 Podłączenie przewodów rurowych do produktu

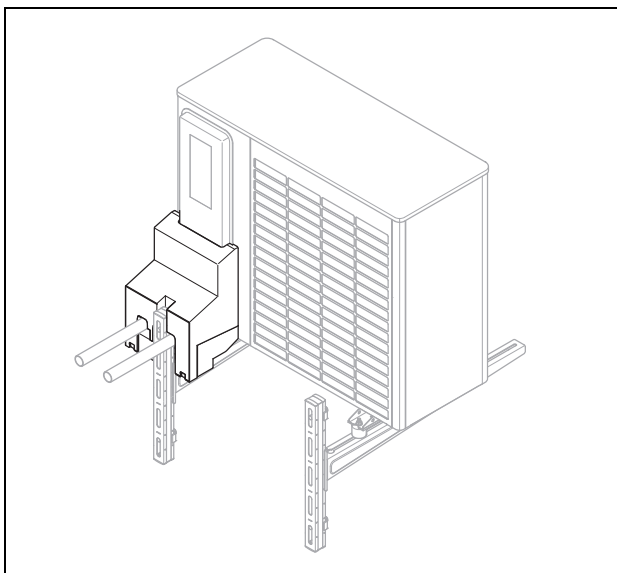
1. Zdjąć nasadki osłonowe na przyłączach hydraulicznych.

**Zakres stosowalności:** Ustawienie na podłodze



- ▶ Użyć konsoli przyłączeniowej i dołączonych części z osprzętu.
- ▶ Sprawdzić szczelność wszystkich przyłączy.

**Zakres stosowalności:** Montaż ścienny



- ▶ Użyć konsoli przyłączeniowej i dołączonych części z osprzętu.
- ▶ Sprawdzić szczelność wszystkich przyłączy.

## 6.7 Kończenie instalacji hydraulicznej

1. W zależności od konfiguracji urządzenia należy zainstalować inne wymagane komponenty istotne dla bezpieczeństwa.
2. Jeśli produkt nie jest zainstalowany w najwyższym miejscu obiegu grzewczego, należy w miejscach podwyższonych, w których może zbierać się powietrze, zainstalować dodatkowe zawory odpowietrzające.
3. Sprawdzić szczelność wszystkich przyłączy.

## 6.8 Opcja: podłączenie produktu do basenu

1. Nie podłączać obiegu grzewczego produktu bezpośrednio do basenu.
2. Stosować właściwy oddzielający wymiennik ciepła oraz inne komponenty wymagane do tej instalacji.

## 7 Instalacja elektryczna

To urządzenie jest zgodne z IEC 61000-3-12 pod warunkiem, że moc zwarciova Ssc w punkcie przyłączeniowym instalacji klienta z publicznym zasilaniem sieciowym jest większa lub równa 33. Instalator lub użytkownik urządzenia odpowiada za zapewnienie, w razie potrzeby po konsultacjach z operatorem sieci, że to urządzenie będzie podłączane tylko w punkcie przyłączeniowym o wartości Ssc, która jest większa lub równa 33.

### 7.1 Przygotowanie instalacji elektrycznej



#### Niebezpieczeństwo!

**Zagrożenie życia wskutek porażenia prądem elektrycznym w przypadku niefachowego wykonania przyłącza elektrycznego!**

Niefachowo wykonane przyłącze elektryczne może spowodować, że eksploatacja produktu będzie niebezpieczna i spowoduje obrażenia ciała oraz straty materialne.

- ▶ Podłączenie elektryczne mogą wykonywać wyłącznie instalatorzy legitymujący się odpowiednim wykształceniem oraz osoby posiadające kwalifikacje do wykonywania tych prac.

1. Należy przestrzegać technicznych warunków przyłączeniowych dla podłączania do sieci niskiego napięcia zakładu energetycznego.
2. Ustalić, czy funkcja blokady zakładu energetycznego dla produktu jest przewidziana i w jaki sposób należy wykonać zasilanie elektryczne produktu w zależności od rodzaju wyłączenia.
3. Ustalić na podstawie tabliczki znamionowej, czy do produktu potrzebne jest przyłącze elektryczne 1~/230V lub 3~/400V.
4. Ustalić na podstawie tabliczki znamionowej prąd nominalny produktu. Na tej podstawie określić pasujące przekroje dla przewodów elektrycznych.
5. Przygotować ułożenie przewodów elektrycznych od budynku przez przepust ścienny do produktu. Jeżeli długość przewodu przekracza 10 m, należy przygotować oddzielne ułożenie kabla przyłącza sieci i przewodu czujnika/magistrali.

## 7 Instalacja elektryczna

### 7.2 Wymagania dotyczące jakości napięcia sieciowego

Dla napięcia sieci 1-fazowej 230 V musi być zapewniona tolerancja od +10% do -15%.

Dla napięcia sieci 3-fazowej 400 V musi być zapewniona tolerancja od +10% do -15%. Dla różnicy napięcia między poszczególnymi fazami musi być zapewniona tolerancja +/- 2%.

### 7.3 Wymagania dotyczące komponentów elektrycznych

W przyłączy sieciowym należy stosować przewody elastyczne, przeznaczone do układania na zewnątrz. Specyfikacja musi być zgodna co najmniej z normą 60245 IEC 57 ze skrótem H05RN-F.

Wyłączniki elektryczne muszą mieć przerwę między zestykami co najmniej 3 mm.

Do zabezpieczenia elektrycznego należy stosować bezpieczniki zwłoczne o charakterystyce C. W przypadku 3-fazowego przyłącza sieciowego bezpieczniki muszą załączać się na 3 biegunach.

Do ochrony ludzi należy stosować, o ile jest to wymagane w miejscu ustawienia, reagujące na wszystkie prądy wyłączniki ochronne różnicowoprądowe typu B.

Jako przewodu eBUS nie wolno stosować żadnych przewodów ze skręconymi parami żył.

### 7.4 Wyłącznik elektryczny

Wyłącznik elektryczny jest określany w tej instrukcji również jako rozłącznik. Jako rozłącznik stosowany jest z reguły bezpiecznik lub wyłącznik zabezpieczenia linii, zamontowany w skrzynce licznika/bezpieczników budynku.

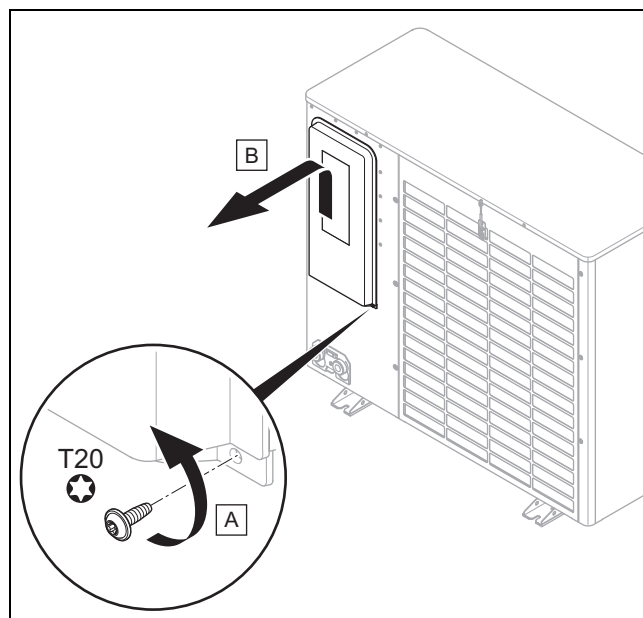
### 7.5 Instalowanie komponentów funkcji blokady zakładu energetycznego

**Warunek:** Funkcja blokady zakładu energetycznego przewidziana

Wytwarzanie ciepła przez pompę ciepła jest czasowo wyłączane przez zakład energetyczny. Wyłączenie może nastąpić na dwa sposoby:

- Sygnał wyłączenia jest przekazywany do przyłącza S21 jednostki wewnętrznej.
- Sygnał wyłączenia jest przekazywany do stycznika rozłączającego zainstalowanego w zakresie klienta na skrzynce licznika/bezpieczników.
- ▶ Zainstalować i okablować dodatkowe komponenty w skrzynce liczników/bezpieczników budynku. Przestrzegać schematu elektrycznego w załączniku instrukcji instalacji jednostki wewnętrznej.

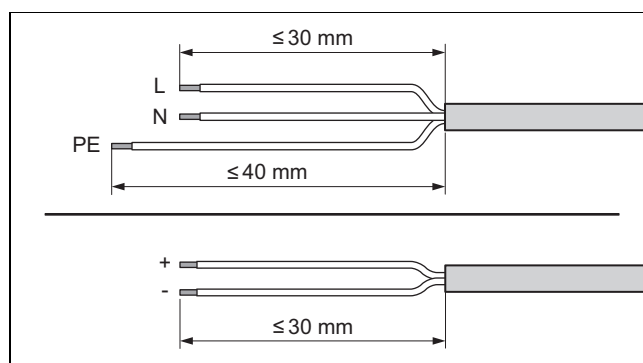
### 7.6 Demontaż pokrycia przyłączy elektrycznych



1. Należy pamiętać, że osłona zawiera istotne dla bezpieczeństwa uszczelnienie, które w razie nieszczelności w obiegu czynnika chłodniczego musi być skuteczne.
2. Zdemontować osłonę tak jak pokazano na rysunku, nie powodując uszkodzeń uszczelki obiegowej.

### 7.7 Zdejmowanie izolacji z przewodu elektrycznego

1. W razie potrzeby skrócić przewód elektryczny.



2. Zdjąć izolację z przewodu elektrycznego, tak jak pokazano na rysunku. Zwrócić przy tym uwagę, aby nie uszkodzić izolacji poszczególnych żył.
3. Aby zapobiec zwarciom spowodowanym rozłączeniem się pojedynczych drutów, założyć na odizolowane końcówki żył tulejki kablowe.

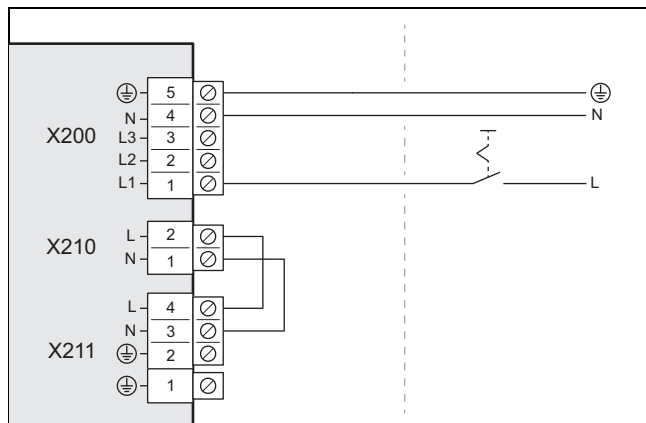
## 7.8 Podłączenie zasilania elektrycznego, 1~/230V

- Ustalić rodzaj przyłącza:

Przypadek	Sposób podłączenia
Blokada zakładu energetycznego nie jest przewidziana	pojedyncze zasilanie elektryczne
Blokada zakładu energetycznego przewidziana, wyłączenie przez przyłącze S21	
Blokada zakładu energetycznego przewidziana, wyłączenie przez stycznik rozłączający	podwójne zasilanie elektryczne

### 7.8.1 1~/230V, pojedyncze zasilanie elektryczne

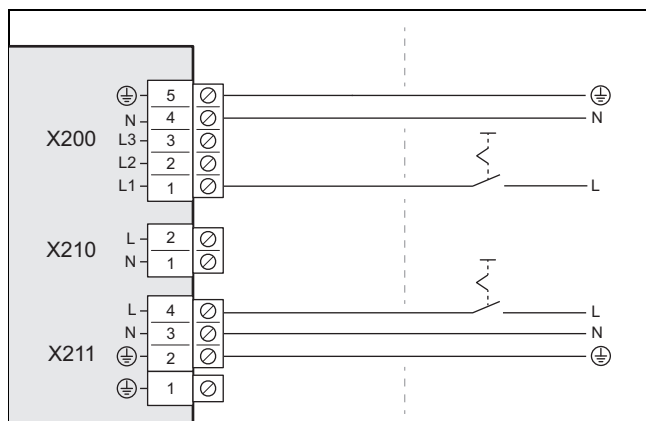
- Jeżeli jest to wymagane w miejscu ustawienia, należy zainstalować do produktu jeden wyłącznik ochronny różnicowoprądowy.



- Zainstalować do produktu w budynku jeden rozłącznik, tak jak pokazano na rysunku.
- Użyć 3-biegunowego kabla przyłącza sieci. Poprowadzić go od budynku przez przepust ścienny do produktu.
- Podłączyć kabel przyłącza sieci w skrzynce rozdzielczej do przyłącza X200.
- Zamocować kabel przyłącza sieci za pomocą zacisku odciążającego.

### 7.8.2 1~/230V, podwójne zasilanie elektryczne

- Jeżeli jest to wymagane w miejscu ustawienia, należy zainstalować do produktu dwa wyłączniki ochronne różnicowoprądowe.



- Zainstalować do produktu w budynku dwa rozłączniki, tak jak pokazano na rysunku.

- Użyć dwóch 3-biegunowych kabli przyłącza sieci. Poprowadzić go od budynku przez przepust ścienny do produktu.
- Podłączyć kabel przyłącza sieci (od licznika prądu pompy ciepła) w skrzynce przyłączeniowej do przyłącza X200.
- Wyjąć 2-biegunowy mostek na przyłączy X210.
- Podłączyć kabel przyłącza sieci (od licznika prądu gospodarstwa domowego) do przyłącza X211.
- Zamocować kable przyłącza sieci za pomocą zacisków odciążających.

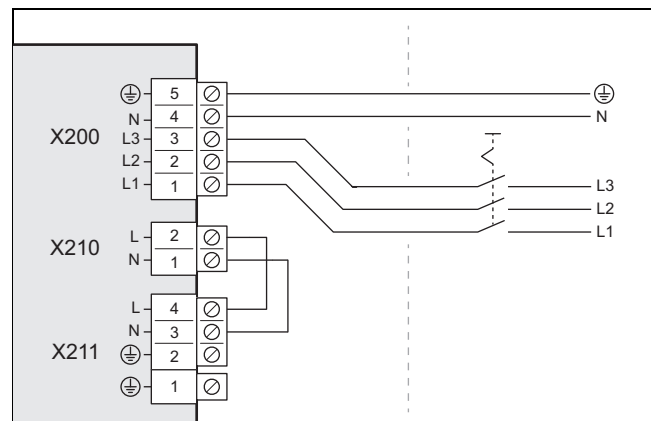
## 7.9 Podłączenie zasilania elektrycznego, 3~/400V

- Ustalić rodzaj przyłącza:

Przypadek	Sposób podłączenia
Blokada zakładu energetycznego nie jest przewidziana	pojedyncze zasilanie elektryczne
Blokada zakładu energetycznego przewidziana, wyłączenie przez przyłącze S21	
Blokada zakładu energetycznego przewidziana, wyłączenie przez stycznik rozłączający	podwójne zasilanie elektryczne

### 7.9.1 3~/400V, pojedyncze zasilanie elektryczne

- Jeżeli jest to wymagane w miejscu ustawienia, należy zainstalować do produktu jeden wyłącznik ochronny różnicowoprądowy.

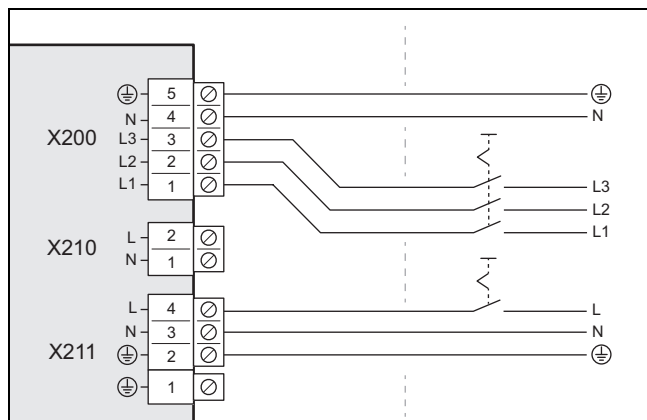


- Zainstalować do produktu w budynku jeden rozłącznik, tak jak pokazano na rysunku.
- Użyć 5-biegunowego kabla przyłącza sieci. Poprowadzić go od budynku przez przepust ścienny do produktu.
- Podłączyć kabel przyłącza sieci w skrzynce rozdzielczej do przyłącza X200.
- Zamocować kabel przyłącza sieci za pomocą zacisku odciążającego.

### 7.9.2 3~/400V, podwójne zasilanie elektryczne

- Jeżeli jest to wymagane w miejscu ustawienia, należy zainstalować do produktu dwa wyłączniki ochronne różnicowoprądowe.

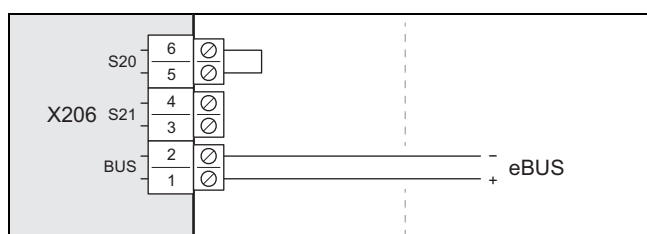
## 8 Uruchamianie



- Zainstalować do produktu dwa rozłączniki, tak jak pokazano na rysunku.
- Użyć 5-biegunowego kabla przyłącza sieci (od licznika prądu pompy ciepła) oraz 3-biegunowego kabla przyłącza sieci (od licznika prądu gospodarstwa domowego). Poprowadzić go od budynku przez przepust ścienny do produktu.
- Podłączyć 5-biegunowy kabel przyłącza sieci w skrzynce przyłączeniowej do przyłącza X200.
- Wyjąć 2-biegunowy mostek na przyłączy X210.
- Podłączyć 3-biegunowy kabel przyłącza sieci do przyłącza X211.
- Zamocować kable przyłącza sieci za pomocą zacisków odciążających.

### 7.10 Podłączanie przewodu eBUS

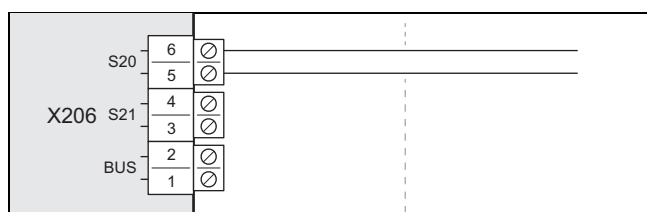
- Użyć 2-biegunowego przewodu eBUS o przekroju żyły co najmniej 0,75 mm<sup>2</sup>. Poprowadzić go od budynku przez przepust ścienny do produktu.



- Podłączyć przewód eBUS do przyłącza X206, *magistrala BUS*.
- Zamocować przewód eBUS za pomocą zacisku odciążającego.

### 7.11 Podłączanie maksymalnego termostatu

- Użyć 2-biegunowego przewodu o przekroju żyły co najmniej 0,75 mm<sup>2</sup>. Poprowadzić go od budynku przez przepust ścienny do produktu.



- Wyjąć mostek na przyłączy X206, S20. Podłączyć tutaj przewód.
- Zamocować przewód za pomocą zacisku odciążającego.

### 7.12 Podłączanie osprzętu

- Przestrzegać schematu połączeń w załączniku.

### 7.13 Montaż pokrycia przyłączy elektrycznych

- Należy pamiętać, że osłona zawiera istotne dla bezpieczeństwa uszczelnienie, które w razie nieszczelności w obiegu czynnika chłodniczego musi być skuteczne.
- Zdemontować osłonę przez opuszczenie w blokadę, nie powodując uszkodzeń uszczelki obiegowej.
- Zamocować osłonę dwoma śrubami na dolnej krawędzi.

## 8 Uruchamianie

### 8.1 Kontrole przed włączeniem

- Sprawdzić, czy wszystkie przyłącza hydrauliczne są prawidłowo wykonane.
- Sprawdzić, czy wszystkie przyłącza elektryczne są prawidłowo wykonane.
- Sprawdzić w zależności od rodzaju podłączenia, czy zainstalowano jeden, czy dwa rozłączniki.
- Sprawdzić, jeżeli jest to wymagane dla miejsca instalacji, czy zainstalowany jest wyłącznik ochronny różnicowo-prądowy.
- Przeczytać instrukcję obsługi.
- Upewnić się, że od ustawienia do włączenia produktu upłynęło co najmniej 30 minut.
- Zadbać, aby osłona produktu przyłączy elektrycznych była zamontowana.

### 8.2 Włączanie produktu

- Włączyć w budynku wszystkie rozłączniki podłączone do produktu.

### 8.3 Sprawdzenie i uzdatnianie wody grzewczej/ wody napełniającej i uzupełniającej



#### Ostrożnie!

**Ryzyko szkód materialnych spowodowane przez wodę grzewczą o niskiej jakości**

- Należy zapewnić wodę grzewczą o wystarczającej jakości.

- Przed napełnieniem lub uzupełnieniem instalacji należy sprawdzić jakość wody grzewczej.

#### Kontrola jakości wody grzewczej

- Pobrać niewielką ilość wody z obiegu grzewczego.
- Sprawdzić wygląd wody grzewczej.
- W przypadku stwierdzenia materiałów osadzonych należy odszłamić instalację.
- Sprawdzić za pomocą pręta magnetycznego, czy jest magnetyt (tlenek żelaza).
- W przypadku stwierdzenia magnetytu należy wyczyścić instalację i podjąć odpowiednie działania mające na celu ochronę przed korozją. Można ewentualnie zamontować filtr magnetyczny.
- Sprawdzić wartość pH pobranej wody przy 25°C.
- W przypadku wartości poniżej 8,2 lub ponad 10,0 należy wyczyścić instalację i uzdatnić wodę grzewczą.

- ▶ Upewnić się, że do wody grzewczej nie może przedostać się tlen.

### Sprawdzenie wody do napełniania i uzupełniania

- ▶ Zmierzyć twardość wody do napełniania i uzupełniania przed napełnieniem instalacji.

### Uzdatnienie wody do napełniania i uzupełniania

- ▶ Przy uzdatnianiu wody używanej do napełniania i uzupełniania, przestrzegać obowiązujących przepisów krajowych i zasad technicznych.

Jeżeli krajowe przepisy i zasady techniczne nie stawiają surowszych wymagań, obowiązują zasady:

Wodę grzewczą należy uzdatnić,

- jeżeli całkowita ilość wody napełniającej lub uzupełniającej podczas trwania eksploatacji instalacji przekroczy trzykrotność objętości znamionowej instalacji grzewczej lub
- jeżeli nie zostały dotrzymane podane w poniższej tabeli wskazane wartości lub
- jeśli wartość pH wody grzewczej jest niższa niż 8,2 lub wyższa niż 10,0.

Łączna moc grzewcza	Twardość wody przy specyficznej objętości instalacji <sup>1)</sup>					
	≤ 20 l/kW		> 20 l/kW ≤ 50 l/kW		> 50 l/kW	
kW	°dH	mol/m <sup>3</sup>	°dH	mol/m <sup>3</sup>	°dH	mol/m <sup>3</sup>
< 50	< 16,8	< 3	11,2	2	0,11	0,02
> 50 do ≤ 200	11,2	2	8,4	1,5	0,11	0,02
> 200 do ≤ 600	8,4	1,5	0,11	0,02	0,11	0,02
> 600	0,11	0,02	0,11	0,02	0,11	0,02

1) Pojemność nominalna w litrach/moc ogrzewania; w przypadku instalacji z wieloma kotłami przyjąć najmniejszą indywidualną moc kotła.

Łączna moc grzewcza	Twardość wody przy specyficznej objętości instalacji <sup>1)</sup>					
	≤ 20 l/kW		> 20 l/kW ≤ 50 l/kW		> 50 l/kW	
kW	ppm CaCO <sub>3</sub>	mol/m <sup>3</sup>	ppm CaCO <sub>3</sub>	mol/m <sup>3</sup>	ppm CaCO <sub>3</sub>	mol/m <sup>3</sup>
< 50	< 300	< 3	200	2	2	0,02
> 50 do ≤ 200	200	2	150	1,5	2	0,02
> 200 do ≤ 600	150	1,5	2	0,02	2	0,02
> 600	2	0,02	2	0,02	2	0,02

1) Pojemność nominalna/moc ogrzewania w litrach; w przypadku instalacji z wieloma kotłami przyjąć najmniejszą indywidualną moc kotła.

Łączna moc grzewcza	Twardość wody przy specyficznej objętości instalacji <sup>1)</sup>					
	≤ 20 l/kW		> 20 l/kW ≤ 50 l/kW		> 50 l/kW	
kW	°H	mol/m <sup>3</sup>	°H	mol/m <sup>3</sup>	°H	mol/m <sup>3</sup>
< 50	< 6	< 3	4	2	0,04	0,02

Łączna moc grzewcza	Twardość wody przy specyficznej objętości instalacji <sup>1)</sup>					
	≤ 20 l/kW		> 20 l/kW ≤ 50 l/kW		> 50 l/kW	
kW	°H	mol/m <sup>3</sup>	°H	mol/m <sup>3</sup>	°H	mol/m <sup>3</sup>
> 50 do ≤ 200	4	2	3	1,5	0,04	0,02
> 200 do ≤ 600	3	1,5	0,04	0,02	0,04	0,02
> 600	0,04	0,02	0,04	0,02	0,04	0,02

1) Pojemność nominalna w litrach/moc ogrzewania; w przypadku instalacji z wieloma kotłami przyjąć najmniejszą indywidualną moc kotła.



### Ostrożnie!

#### Ryzyko szkód materialnych wskutek wzbogacenia wody grzewczej za pomocą niewłaściwych dodatków!

Niewłaściwe dodatki mogą powodować zmiany w częściach, hałasy w trybie ogrzewania oraz ew. inne szkody następcze.

- ▶ Nie używać nieodpowiednich płynów przeciw zamarzaniu i inhibitorów korozji, biocydów ani środków uszczelniających.

W przypadku prawidłowego zastosowania poniższych dodatków, w naszych produktach dotychczas nie stwierdzono żadnych niezgodności.

- ▶ Przy zastosowaniu koniecznie przestrzegać instrukcji producenta dodatku.

Nie ponosimy odpowiedzialności za zgodność ewentualnych dodatków z pozostałą częścią systemu ogrzewania oraz za ich skuteczność.

### Dodatki ułatwiające czyszczenie (konieczne późniejsze przepłukanie)

- Adey MC3+
- Adey MC5
- Fernox F3
- Sentinel X 300
- Sentinel X 400

### Dodatki pozostające na stałe w instalacji

- Adey MC1+
- Fernox F1
- Fernox F2
- Sentinel X 100
- Sentinel X 200

### Dodatki zapewniające ochronę przed zamarzaniem, pozostające na stałe w instalacji

- Adey MC ZERO
- Fernox Antifreeze Alphi 11
- Sentinel X 500

- ▶ Jeśli stosowane są wyżej wymienione dodatki, należy poinformować użytkownika o niezbędnych czynnościach.

- ▶ Poinformować użytkownika o obowiązkowych procedurach związanych z zapewnieniem ochrony przed zamarzaniem.

## 9 Dopasowanie do instalacji



### Ostrożnie!

#### Ryzyko szkód materialnych wskutek wzbogacenia wody grzewczej za pomocą niewłaściwych dodatków!

Niewłaściwe dodatki mogą powodować zmiany w częściach, hałasy w trybie ogrzewania oraz ew. inne szkody następcze.

- ▶ Nie używać płynów przeciw zamarzaniu i inhibitorów korozji, biocydów ani środków uszczelniających.

### 8.4 Napełnianie i odpowietrzanie obiegu grzewczego

**Zakres stosowalności:** Podłączenie bezpośrednie

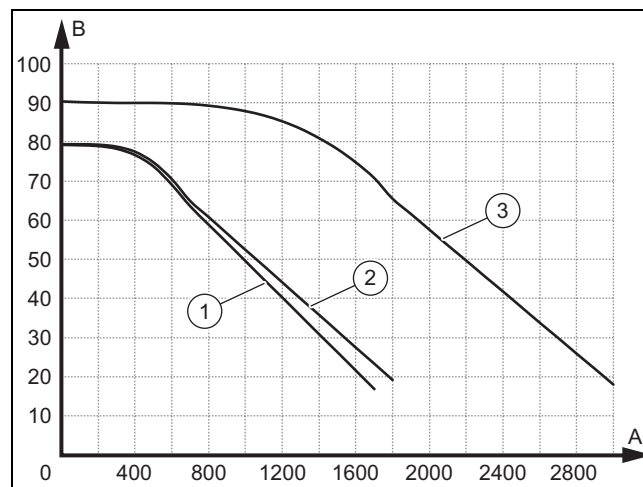
- ▶ Napełnić produkt przez powrót wodą grzewczą. Powoli zwiększać ciśnienie napełnienia do osiągnięciażądanego ciśnienia roboczego.
  - Ciśnienie robocze: od 0,15 do 0,2 MPa (od 1,5 do 2,0 barów)
- ▶ Aktywować program odpowietrzania na regulatorze jednostki wewnętrznej.
- ▶ Podczas odpowietrzania sprawdzić ciśnienie w instalacji. Jeżeli ciśnienie spada, należy dolać wody grzewczej do osiągnięciażądanego ciśnienia roboczego.

**Zakres stosowalności:** System separacji

- ▶ Napełnić produkt i pierwotny obieg grzewczy przez powrót mieszanką wody i ochrony przed zamarzaniem (44% obj. glikolu propylenowego 56% obj. wody). Powoli zwiększać ciśnienie napełnienia do osiągnięciażądanego ciśnienia roboczego.
  - Ciśnienie robocze: od 0,15 do 0,2 MPa (od 1,5 do 2,0 barów)
- ▶ Aktywować program odpowietrzania na regulatorze jednostki wewnętrznej.
- ▶ Podczas odpowietrzania sprawdzić ciśnienie w instalacji. Jeżeli ciśnienie spada, należy dolać mieszanki wody i ochrony przed zamarzaniem do osiągnięciażądanego ciśnienia roboczego.
- ▶ Napełnić wtórny obieg grzewczy wodą grzewczą. Powoli zwiększać ciśnienie napełnienia do osiągnięciażądanego ciśnienia roboczego.
  - Ciśnienie robocze: od 0,15 do 0,2 MPa (od 1,5 do 2,0 barów)
- ▶ Aktywować pompę obiegu grzewczego na regulatorze jednostki wewnętrznej.
- ▶ Podczas odpowietrzania sprawdzić ciśnienie w instalacji. Jeżeli ciśnienie spada, należy dolać wody grzewczej do osiągnięciażądanego ciśnienia roboczego.

### 8.5 Dostępne dyspozycyjne ciśnienie tłoczenia

Poniższe charakterystyki obowiązują dla obiegu grzewczego jednostki zewnętrznej i odnoszą się do temperatury wody grzewczej 20°C.



A	Objętościowy strumień przepływu, w l/h	1	VWL 35/6 i VWL 55/6
B	Dyspozycyjne ciśnienie tłoczenia, w kPa	2	VWL 65/6 i VWL 75/6
		3	VWL 105/6 i VWL 125/6

## 9 Dopasowanie do instalacji

### 9.1 Dostosowanie ustawień regulatora jednostki wewnętrznej

- ▶ Skorzystać z tabeli przeglądu menu dla instalatora (→ instrukcja instalacji jednostki zewnętrznej, załącznik).

## 10 Przekazanie użytkownikowi

### 10.1 Przeszkolenie użytkownika

- ▶ Objaśnić użytkownikowi sposób działania. Poinformować go czy system separacji jest obecny oraz jak zabezpieczono funkcję ochrony przed zamarzaniem.
- ▶ W szczególności należy zwrócić uwagę użytkownika na informacje o bezpieczeństwie.
- ▶ Zwrócić uwagę użytkownika na szczególne niebezpieczeństwa i zasady postępowania związane z czynnikiem chłodniczym R290.
- ▶ Poinformować użytkownika o konieczności regularnej konserwacji.



## 11 Rozwiązywanie problemów

### 11.1 Komunikaty usterek

W przypadku błędu na ekranie regulatora jednostki wewnętrznej pojawia się kod błędu.

- ▶ Skorzystać z tabeli komunikatów usterek (→ instrukcja instalacji jednostki zewnętrznej, załącznik).

### 11.2 Inne zakłócenia działania

- ▶ Skorzystać z tabeli rozwiązywania problemów (→ instrukcja instalacji jednostki zewnętrznej, załącznik).

## 12 Przegląd i konserwacja

### 12.1 Przygotowanie do przeglądu i konserwacji

- ▶ Prace mogą wykonywać tylko osoby o odpowiednich kwalifikacjach i dysponujące wiedzą o właściwościach specjalnych oraz niebezpieczeństwach powodowanych przez czynnik chłodniczy R290.



#### Niebezpieczeństwo!

**Zagrożenie życia z powodu pożaru lub wybuchu w przypadku nieszczelności w obiegu czynnika chłodniczego!**

Produkt zawiera palny czynnik chłodniczy R290. W przypadku nieszczelności wyciekający czynnik chłodniczy może tworzyć atmosferę palną z powodu mieszania z powietrzem. Występuje zagrożenie pożarem i wybuchem.

- ▶ Przed rozpoczęciem pracy z otwartym produktem należy przy użyciu detektora wycieków gazu upewnić się, że nie ma nieszczelności.
- ▶ W przypadku nieszczelności: zamknąć obudowę produktu, poinformować użytkownika i powiadomić serwis.
- ▶ Nie zbliżać żadnych źródeł zapłonu do produktu. W szczególności otwartych płomieni, gorących powierzchni o temperaturze ponad 370°C, urządzeń elektrycznych ze źródłami zapłonu i doładowań statycznych.
- ▶ Zapewnić dostateczną wentylację wokół produktu.
- ▶ Zapewnić przez ogrodzenie, aby do obszaru ochrony nie wchodziły osoby nieuprawnione.

- ▶ Przed wykonaniem prac kontrolno-konserwacyjnych lub zamontowaniem części zamiennych należy przestrzegać podstawowych zasad bezpieczeństwa.
- ▶ Podczas prac na dachu płaskim przestrzegać zasad bezpieczeństwa pracy. (→ strona 111)
- ▶ Wyłączyć w budynku wszystkie rozłączniki podłączone do produktu.

- ▶ Odłączyć produkt od zasilania elektrycznego, upewnić się jednak, że uziemienie produktu jest cały czas zapewnione.
- ▶ Podczas pracy z produktem należy chronić wszystkie podzespoły elektryczne przed tryskającą wodą.

### 12.2 Przestrzeganie planu pracy i okresów

- ▶ Zachować wymienione okresy. Wykonać wszystkie wymienione prace (→ tabela Prace kontrolno-konserwacyjne, załącznik).

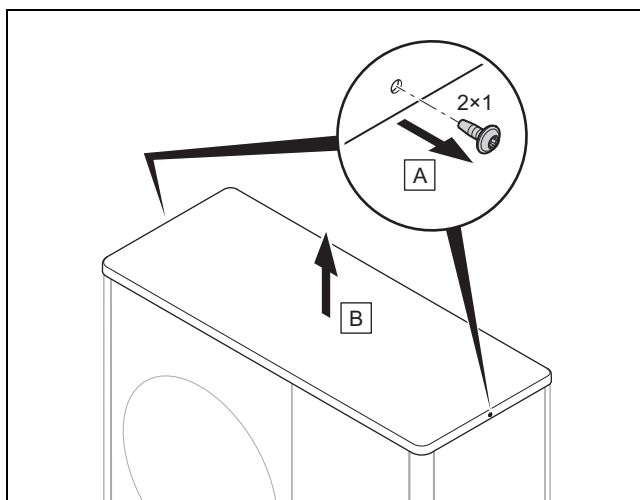
### 12.3 Zamawianie części zamiennych

Oryginalne części urządzenia zostały uwzględnione podczas badania zgodności CE. Informacje na temat dostępnych oryginalnych części zamiennych Vaillant można uzyskać pod adresem kontaktowym podanym na odwrocie.

- ▶ Jeżeli podczas konserwacji lub naprawy potrzebne są części zamienne, należy stosować wyłącznie oryginalne części zamienne Vaillant.

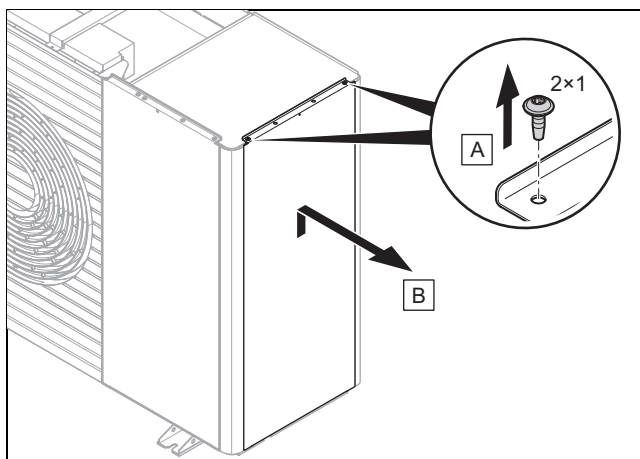
### 12.4 Demontaż elementów obudowy

#### 12.4.1 Demontaż obudowy górnej



- ▶ Zdemontować obudowę górną, tak jak przedstawiono na rysunku.

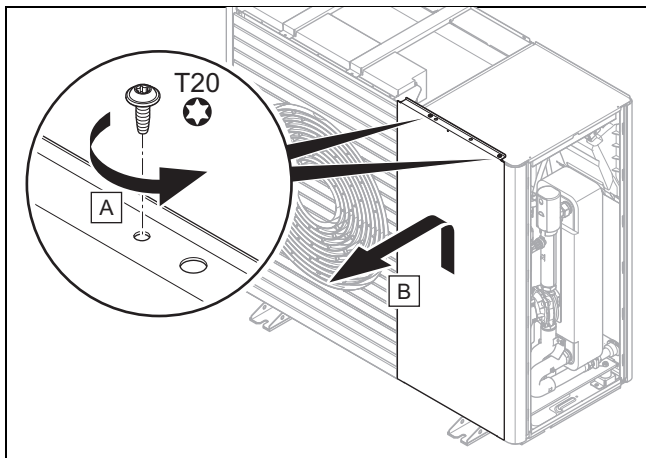
#### 12.4.2 Demontaż prawej bocznej części obudowy



- ▶ Zdemontować prawą boczną część obudowy tak jak pokazano na rysunku.

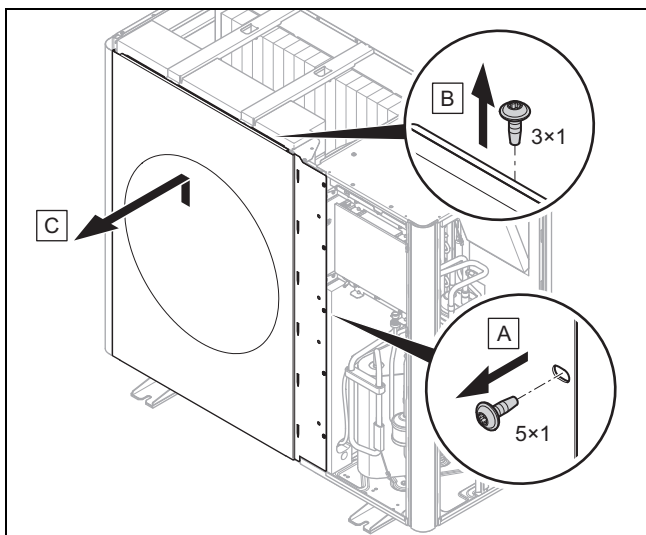
## 12 Przegląd i konserwacja

### 12.4.3 Demontaż przedniej osłony kotła



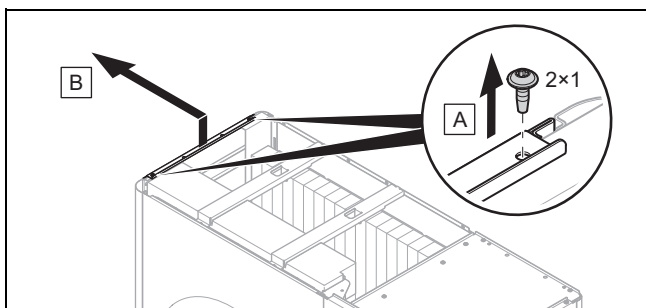
- ▶ Zdemontować przednią osłonę, tak jak pokazano na rysunku.

### 12.4.4 Demontaż kratki wylotu powietrza



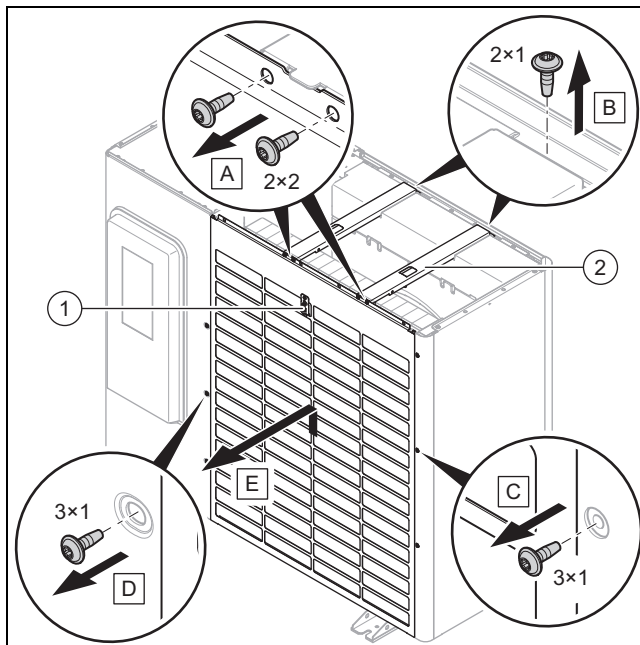
- ▶ Zdemontować kratkę wylotu powietrza, tak jak przedstawiono na rysunku.

### 12.4.5 Demontaż lewej bocznej części obudowy



- ▶ Zdemontować lewą boczную część obudowy tak jak pokazano na rysunku.

### 12.4.6 Demontaż kratki wlotu powietrza



1. Rozłączyć połączenie elektryczne na czujniku temperatury (1).
2. Zdemontować obydwie belki poprzeczne (2) tak jak pokazano na rysunku.
3. Zdemontować kratkę wlotu powietrza, tak jak przedstawiono na rysunku.

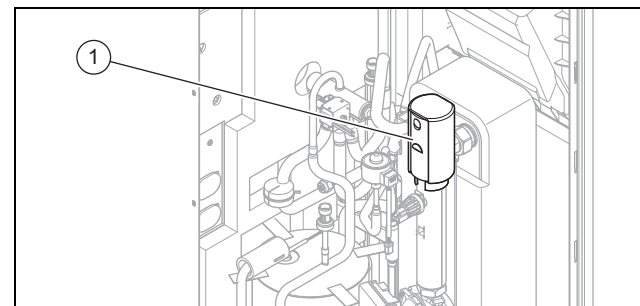
### 12.5 Kontrola obszaru ochrony

- ▶ Sprawdzić, czy w pobliżu wokół produktu zachowany jest zdefiniowany obszar ochrony. (→ strona 105)
- ▶ Sprawdzić, czy wprowadzono późniejsze modyfikacje konstrukcyjne lub instalacje naruszające obszar ochrony.

### 12.6 Zamykanie zaworu odpowietrzającego

**Warunek:** Tylko podczas pierwszej konserwacji

- ▶ Zdemontować obudowę górną. (→ strona 119)
- ▶ Zdemontować prawą boczную część obudowy. (→ strona 119)



- ▶ Zamknąć zawór odpowietrzający (1).

### 12.7 Czyszczenie produktu

- ▶ Czyścić produkt dopiero po zamontowaniu wszystkich elementów obudowy i pokryć.
- ▶ Nie czyścić produktu myjką wysokociśnieniową ani skierowanym na niego strumieniem wody.
- ▶ Czyścić produkt gąbką i ciepłą wodą ze środkiem czyszczącym.
- ▶ Nie używać środków do szorowania. Nie używać rozpuszczalników. Nie używać środków czyszczących zawierających chlor lub amoniak.

### 12.8 Sprawdzenie parownika, wentylatora i odpływu kondensatu

1. Zdemontować obudowę górną. (→ strona 119)
2. Zdemontować lewą boczną część obudowy. (→ strona 120)
3. Wymontować kratkę wylotu powietrza. (→ strona 120)
4. Sprawdzić na parowniku, czy między płytkami nie nagromadził się brud lub czy nie występuje na nich osadzenie.

**Warunek:** Wymagane czyszczenie

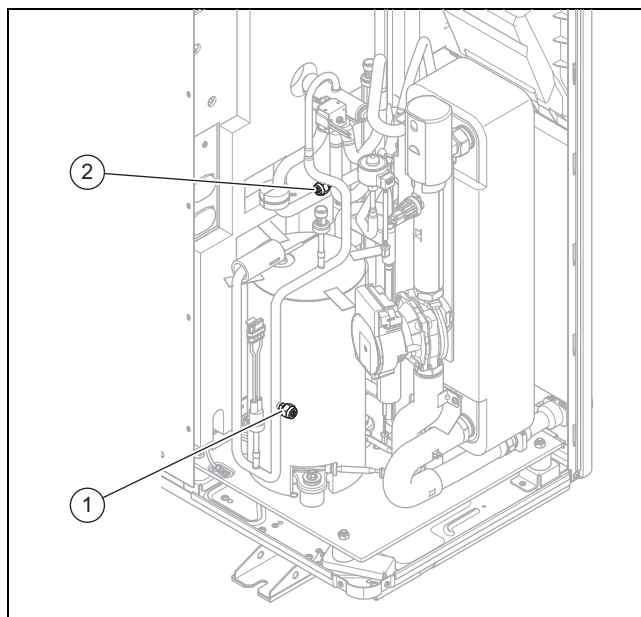
- ▶ Wyczyścić szczelinę między płytkami miękką szczotką. Nie dopuszczać, aby płytki się wygięły.
  - ▶ W razie potrzeby rozprostować wygięte płytki grzebnikiem.
5. Obrócić wentylator ręcznie.
  6. Sprawdzić swobodne obracanie się wentylatora.
  7. Sprawdzić, czy w komorze kondensatu lub w przewodzie odpływowym kondensatu nie nagromadził się brud.

**Warunek:** Wymagane czyszczenie

- ▶ Wyczyścić komorę kondensatu i przewód odpływowy kondensatu.
  - ▶ Sprawdzić swobodny odpływ wody. Dolać około 1 litra wody do komory kondensatu.
8. Upewnić się, że grzałka elektryczna jest wprowadzona w lej odpływu kondensatu.

### 12.9 Sprawdzenie obiegu czynnika chłodniczego

1. Zdemontować obudowę górną. (→ strona 119)
2. Zdemontować prawą boczną część obudowy. (→ strona 119)
3. Zdjąć przednią osłonę. (→ strona 120)



4. Sprawdzić, czy części przewodów rurowych nie są zanieczyszczone ani czy nie występuje korozja.
5. Sprawdzić osłony (1) i (2) wewnętrznych przyłączy konserwacyjnych pod kątem prawidłowego zamocowania.

### 12.10 Kontrola szczelności obiegu czynnika chłodniczego

1. Zdemontować obudowę górną. (→ strona 119)
2. Zdemontować prawą boczną część obudowy. (→ strona 119)
3. Zdjąć przednią osłonę. (→ strona 120)
4. Sprawdzić szczelność obiegu czynnika chłodniczego za pomocą detektora wycieków gazu. Sprawdzić poszczególne komponenty i przewody rurowe.

### 12.11 Sprawdzenie przyłączy elektrycznych i przewodów elektrycznych

1. Zdemontować pokrycie przyłączy elektrycznych. (→ strona 114)
2. Sprawdzić w skrzynce przyłączonej, czy uszczelnienie nie jest uszkodzone.
3. Sprawdzić w skrzynce przyłączonej przewody elektryczne pod kątem dobrego zamocowania we wtykach lub zaciskach.
4. Sprawdzić uziemienie w skrzynce przyłączonej.
5. Sprawdzić w skrzynce przyłączonej, czy kabel przyłącza sieci nie jest uszkodzony. W przypadku uszkodzenia kabla przyłącza sieci i konieczności wymiany należy użyć specjalnego kabla przyłącza sieci, dostępnego w firmie Vaillant lub w serwisie.
6. Zdemontować obudowę górną. (→ strona 119)
7. Zdemontować lewą boczną część obudowy. (→ strona 120)
8. Zdemontować prawą boczną część obudowy. (→ strona 119)
9. Zdjąć przednią osłonę. (→ strona 120)
10. Sprawdzić w urządzeniu przewody elektryczne pod kątem dobrego zamocowania we wtykach lub zaciskach.
11. Sprawdzić w urządzeniu, czy przewody elektryczne nie są uszkodzone.

## 13 Naprawa i serwis

### 12.12 Sprawdzenie małych stoppek amortyzujących pod kątem zużycia

1. Sprawdzić, czy małe stopki amortyzujące są wyraźnie spęczniałe.
2. Sprawdzić, czy na małych stopkach amortyzujących występują wyraźne pęknięcia.
3. Sprawdzić, czy na połączeniu śrubowym małych stoppek amortyzujących wystąpiła znaczna korozja.

**Warunek:** Wymagana wymiana

- ▶ Nabyć i zamontować nowe stopki amortyzujące.

### 12.13 Kończenie przeglądu i konserwacji

- ▶ Zamontować elementy obudowy.
- ▶ Włączyć zasilanie elektryczne i produkt.
- ▶ Uruchomić produkt.
- ▶ Wykonać test działania oraz kontrolę bezpieczeństwa.

### 12.14 Montaż elementów obudowy

#### 12.14.1 Montaż kratki wlotu powietrza

1. Zamocować kratkę wlotu powietrza przez opuszczenie w blokadzie.
2. Wkręcić śruby na prawej i lewej krawędzi.
3. Zamontować obydwie poprzeczki.
4. Wykonać połączenie elektryczne na czujniku temperatury.

#### 12.14.2 Montaż kratki wylotu powietrza

1. Wsunąć kratkę wylotu powietrza pionowo od góry do dołu.
2. Wkręcić śruby na prawej krawędzi.

#### 12.14.3 Montaż osłony przedniej

1. Zamocować przednią osłonę przez opuszczenie w blokadzie.
2. Wkręcić śruby na górnej krawędzi.

#### 12.14.4 Montaż osłon bocznych

1. Zamocować boczną część obudowy przez opuszczenie w blokadzie.
2. Wkręcić śruby na górnej krawędzi.

#### 12.14.5 Montaż pokrywy obudowy

1. Założyć obudowę górną.
2. Wkręcić śruby na prawej i lewej krawędzi.

## 13 Naprawa i serwis

### 13.1 Przygotowanie prac naprawczych i serwisowych w obiegu czynnika chłodniczego

Prace wykonywać mogą tylko osoby ze specjalistyczną wiedzą z zakresu techniki chłodniczej oraz znające się na korzystaniu z czynnika chłodniczego R290.



#### Niebezpieczeństwo!

**Zagrożenie życia z powodu pożaru lub wybuchu w przypadku nieszczelności w obiegu czynnika chłodniczego!**

Produkt zawiera palny czynnik chłodniczy R290. W przypadku nieszczelności wyciekający czynnik chłodniczy może tworzyć atmosferę palną z powodu mieszania z powietrzem. Występuje zagrożenie pożarem i wybuchem.

- ▶ Przed rozpoczęciem pracy z otwartym produktem należy przy użyciu detektora wycieków gazu upewnić się, że nie ma nieszczelności.
- ▶ W przypadku nieszczelności: zamknąć obudowę produktu, poinformować użytkownika i powiadomić serwis.
- ▶ Nie zbliżać żadnych źródeł zapłonu do produktu. W szczególności otwartych płomieni, gorących powierzchni o temperaturze ponad 370°C, urządzeń elektrycznych ze źródłami zapłonu i doładowań statycznych.
- ▶ Zapewnić dostateczną wentylację wokół produktu.
- ▶ Zapewnić przez ogrodzenie, aby do obszaru ochrony nie wchodziły osoby nieuprawnione.

- ▶ Wyłączyć w budynku wszystkie rozłączniki podłączone do produktu.
- ▶ Odłączyć produkt od zasilania elektrycznego, upewnić się jednak, że uziemienie produktu jest cały czas zapewnione.
- ▶ Odgrodzić obszar roboczy i ustawić tabliczki ostrzegawcze.
- ▶ Nosić środki ochrony indywidualnej i mieć przy sobie gaśnicę.
- ▶ Stosowane tylko bezpieczne urządzenia i narzędzia, dopuszczone do czynnika chłodniczego R290.
- ▶ Nadzorować atmosferę w obszarze roboczym za pomocą odpowiedniego sygnalizatora gazu umieszczonego przy ziemi.
- ▶ Usuwać wszelkie źródła zapłonu, np. narzędzia niezabezpieczone przed iskrzeniem. Stosować środki zabezpieczające przez doładowaniami statycznymi.
- ▶ Zdemontować obudowę górną, przednią osłonę i prawą osłonę boczną.

## 13.2 Demontaż/montaż komponentu obiegu czynnika chłodniczego

### 13.2.1 Demontaż komponentu

- ▶ Usunąć czynnik chłodniczy z produktu. (→ strona 123)
- ▶ Przepłukać obieg czynnika chłodniczego azotem.
- ▶ Opróżnić obieg czynnika chłodniczego.
- ▶ Powtarzać płukanie azotem i opróżnianie tak długo, aż w obiegu czynnika chłodniczego nie będzie już czynnika chłodniczego.
- ▶ Jeżeli zdemontowana ma być sprężarka, w której znajduje się olej sprężarkowy, należy opróżnić z dostatecznym podciśnieniem do czasu upewnienia się, że w oleju sprężarkowym nie ma już palnego czynnika chłodniczego.
- ▶ Wytworzyć ciśnienie atmosferyczne.
- ▶ Użyć przecinaka do rur do otwarcia obiegu czynnika chłodniczego. Nie używać lutownicy ani narzędzi iskrzących lub skrawających.
- ▶ Wymontować komponent.
- ▶ Należy pamiętać, że z wymontowanych komponentów przez dłuższy okres może się wydzielać czynnik chłodniczy z powodu wydzielania gazów z oleju sprężarki znajdującego się w komponentach. Dotyczy to w szczególności sprężarki. Te komponenty należy przechowywać i transportować w dobrze wentylowanych miejscach.

### 13.2.2 Montaż komponentu

- ▶ Zamontować prawidłowo komponent.
- ▶ Wykonać kontrolę ciśnienia obiegu czynnika chłodniczego za pomocą azotu.
- ▶ Napełnić produkt czynnikiem chłodniczym. (→ strona 124)
- ▶ Sprawdzić szczelność obiegu czynnika chłodniczego za pomocą detektora wycieków gazu. Sprawdzić poszczególne komponenty i przewody rurowe.

## 13.3 Kończenie naprawy i pracy serwisowej

- ▶ Zamontować elementy obudowy.
- ▶ Włączyć zasilanie elektryczne i produkt.
- ▶ U uruchomić produkt. Aktywować na krótko tryb ogrzewania.
- ▶ Sprawdzić szczelność produktu za pomocą detektora wycieków gazu.

## 13.4 Usuwanie czynnika chłodniczego z produktu



### Niebezpieczeństwo!

#### Zagrożenie życia z powodu pożaru lub wybuchu podczas usuwania czynnika chłodniczego!

Produkt zawiera palny czynnik chłodniczy R290. Czynnik chłodniczy zmieszany z powietrzem może tworzyć atmosferę palną. Występuje zagrożenie pożarem i wybuchem.

- ▶ Prace mogą wykonywać tylko osoby znające sposób postępowania z czynnikiem chłodniczym R290.
- ▶ Nosić środki ochrony indywidualnej i mieć przy sobie gaśnicę.

- ▶ Stosować tylko narzędzia i urządzenia dopuszczone do czynnika chłodniczego R290 oraz znajdujące się w nienagannym stanie.
- ▶ Upewnić się, że do obiegu czynnika chłodniczego, narzędzi przewodzących czynnik chłodniczy lub urządzeń bądź do butli z czynnikiem chłodniczym nie dostanie się powietrze.



### Ostrożnie!

#### Ryzyko szkód rzeczowych podczas usuwania czynnika chłodniczego!

Podczas usuwania czynnika chłodniczego może dojść do szkód materialnych z powodu zamarznięcia.

- ▶ Jeżeli nie ma systemu separacji, należy usunąć wodę grzewczą ze skraplacza (wymienika ciepła) przed usunięciem czynnika chłodniczego z produktu.

1. Należy nabywać narzędzia i urządzenia, które są potrzebne do usuwania czynnika chłodniczego:
  - Stacja odsysania
  - Pompa próżniowa
  - Butelka do recyklingu czynnika chłodniczego
  - Mostek manometru
2. Stosowane tylko narzędzia i urządzenia dopuszczone do czynnika chłodniczego R290.
3. Używać butelek do recyklingu, które są dopuszczone do czynnika chłodniczego R290, odpowiednio oznakowane i wyposażone w zawór rozprężający oraz odcinający.
4. Stosować tylko węże, złącza i zawory, które są szczelne oraz znajdują się w nienagannym stanie. Sprawdzić szczelność za pomocą odpowiedniego detektora wycieków gazu.
5. Opróżnić butelkę do recyklingu.
6. Odessać czynnik chłodniczy. Uwzględnić maksymalną ilość napełnienia butelki przeznaczonej do recyklingu i nadzorować ilość napełnienia za pomocą skalibrowanej wagi.
7. Upewnić się, że do obiegu czynnika chłodniczego, narzędzi przewodzących czynnik chłodniczy lub urządzeń bądź do butelki do recyklingu nie dostanie się powietrze.
8. Podłączyć mostek manometru do strony wysokiego i niskiego ciśnienia w obiegu czynnika chłodniczego oraz upewnić się, że zawór rozprężny jest otwarty, aby zapewnić całkowite opróżnienie obiegu czynnika chłodniczego.

## 14 Wyłączenie z eksploatacji

### 13.5 Napełnianie produktu czynnikiem chłodniczym



#### Niebezpieczeństwo!

**Zagrożenie życia z powodu pożaru lub wybuchu podczas napełniania czynnika chłodniczego!**

Produkt zawiera palny czynnik chłodniczy R290. Czynnik chłodniczy zmieszany z powietrzem może tworzyć atmosferę palną. Występuje zagrożenie pożarem i wybuchem.

- ▶ Prace mogą wykonywać tylko osoby znające sposób postępowania z czynnikiem chłodniczym R290.
- ▶ Nosić środki ochrony indywidualnej i mieć przy sobie gaśnicę.
- ▶ Stosować tylko narzędzia i urządzenia dopuszczone do czynnika chłodniczego R290 oraz znajdujące się w nienagannym stanie.
- ▶ Upewnić się, że do obiegu czynnika chłodniczego, narzędzi przewodzących czynnik chłodniczy lub urządzeń bądź do butli z czynnikiem chłodniczym nie dostanie się powietrze.

1. Należy nabywać narzędzia i urządzenia, które są potrzebne do napełniania czynnika chłodniczego:
  - Pompa próżniowa
  - Butla z czynnikiem chłodniczym
  - Waga
2. Stosowane tylko narzędzia i urządzenia dopuszczone do czynnika chłodniczego R290. Stosować tylko odpowiednio oznaczone butle z czynnikiem chłodniczym.
3. Stosować tylko węże, złącza i zawory, które są szczelne oraz znajdują się w nienagannym stanie. Sprawdzić szczelność za pomocą odpowiedniego detektora wycieków gazu.
4. Używać tylko węży tak krótkich, aby zminimalizować znajdującą się w nich ilość czynnika chłodniczego.
5. Przepłukać obieg czynnika chłodniczego azotem.
6. Opróżnić obieg czynnika chłodniczego.
7. Napełnić obieg czynnikiem chłodniczym R290. Wymagana ilość napełnienia podana jest na tabliczce znamionowej produktu. Zwrócić szczególną uwagę, aby obieg czynnika chłodniczego nie został przepełniony.

### 14 Wyłączenie z eksploatacji

#### 14.1 Okresowe wyłączenie produktu

1. Wyłączyć w budynku wszystkie rozłączniki podłączone do produktu.
2. Odłączyć produkt od zasilania elektrycznego.
3. Jeżeli występuje niebezpieczeństwo uszkodzeń z powodu mrozu, należy opróżnić wodę grzewczą z produktu.

#### 14.2 Ostateczne wyłączenie produktu z eksploatacji



#### Niebezpieczeństwo!

**Zagrożenie życia z powodu ognia lub wybuchu podczas transportu urządzeń zawierających czynnik chłodniczy!**

Produkt zawiera palny czynnik chłodniczy R290. Podczas transportu urządzeń bez oryginalnego opakowania może dojść do uszkodzenia obiegu czynnika chłodniczego i uwolnienia czynnika chłodniczego. Po zmieszaniu z powietrzem może wytworzyć się palna atmosfera. Występuje zagrożenie pożarem i wybuchem.

- ▶ Zadbaj, aby czynnik chłodniczy przed transportem został prawidłowo usunięty z produktu.

1. Wyłączyć w budynku wszystkie rozłączniki podłączone do produktu.
2. Odłączyć produkt od zasilania elektrycznego, upewnić się jednak, że uziemienie produktu jest cały czas zapewnione.
3. Opróżnić wodę grzewczą z produktu.
4. Zdemontować obudowę górną, przednią osłonę i prawą osłonę boczną.
5. Usunąć czynnik chłodniczy z produktu. (→ strona 123)
6. Należy pamiętać, że również po całkowitym opróżnieniu obiegu czynnika chłodniczego nadal wycieka on z powodu wydzielania gazów z oleju sprężarki.
7. Zdemontować prawą osłonę boczną, przednią osłonę i obudowę górną.
8. Oznaczyć produkt naklejką dobrze widoczną z zewnątrz. Zanotować na naklejce, że produkt został wyłączony z eksploatacji, a czynnik chłodniczy został usunięty. Podpisać naklejkę, podając datę.
9. Usunięty czynnik chłodniczy należy przekazać do recyklingu zgodnie z przepisami. Należy pamiętać, że przed ponownym użyciem trzeba oczyścić i sprawdzić czynnik chłodniczy.
10. Produkt i jego komponenty przekazać do utylizacji lub recyklingu zgodnie z przepisami.

### 15 Recykling i usuwanie odpadów

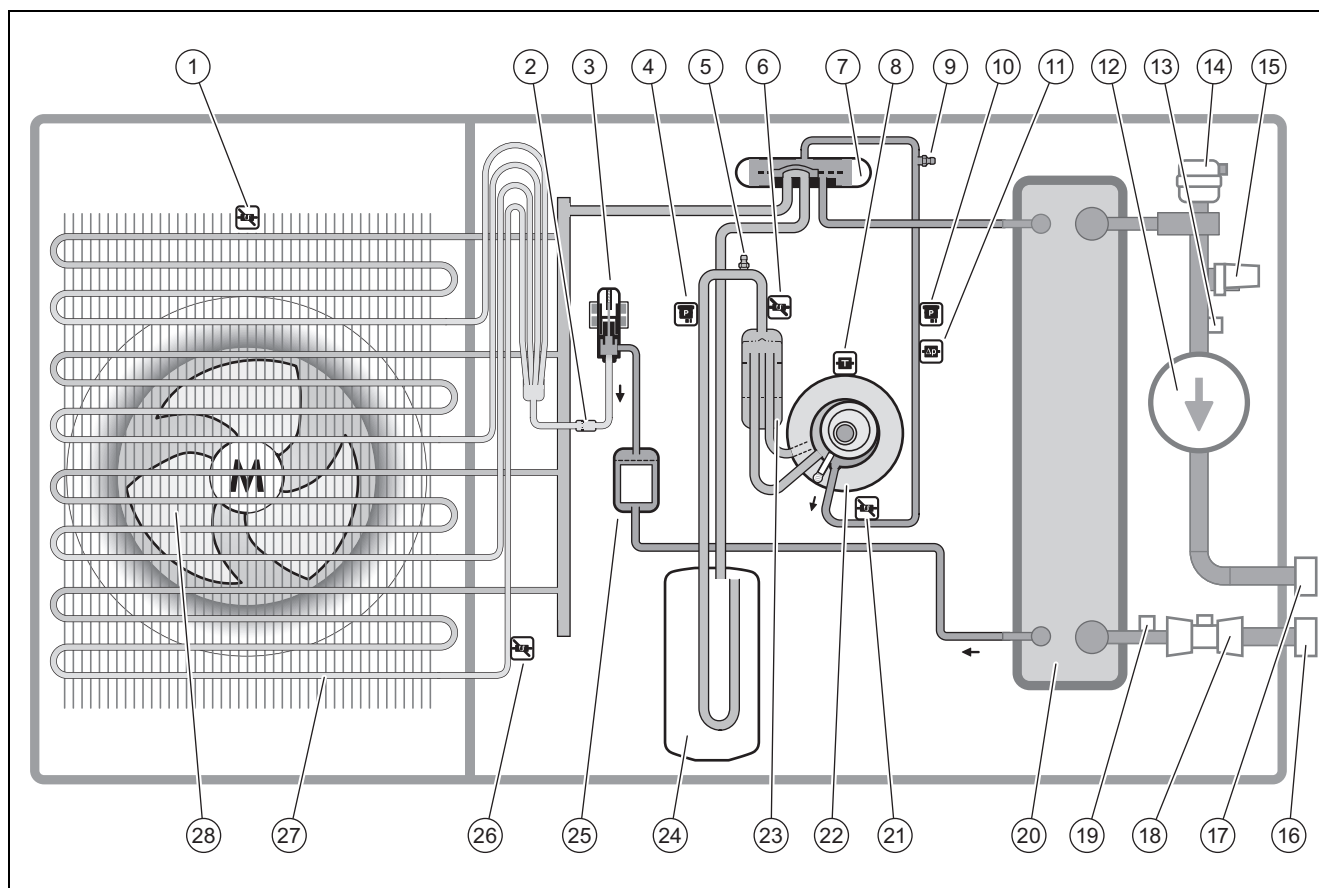
#### Usuwanie opakowania

- ▶ Zutylizować opakowania transportowe w sposób prawidłowy.
- ▶ Przestrzegać wszystkich odnośnych przepisów.

# Załącznik

## Załącznik

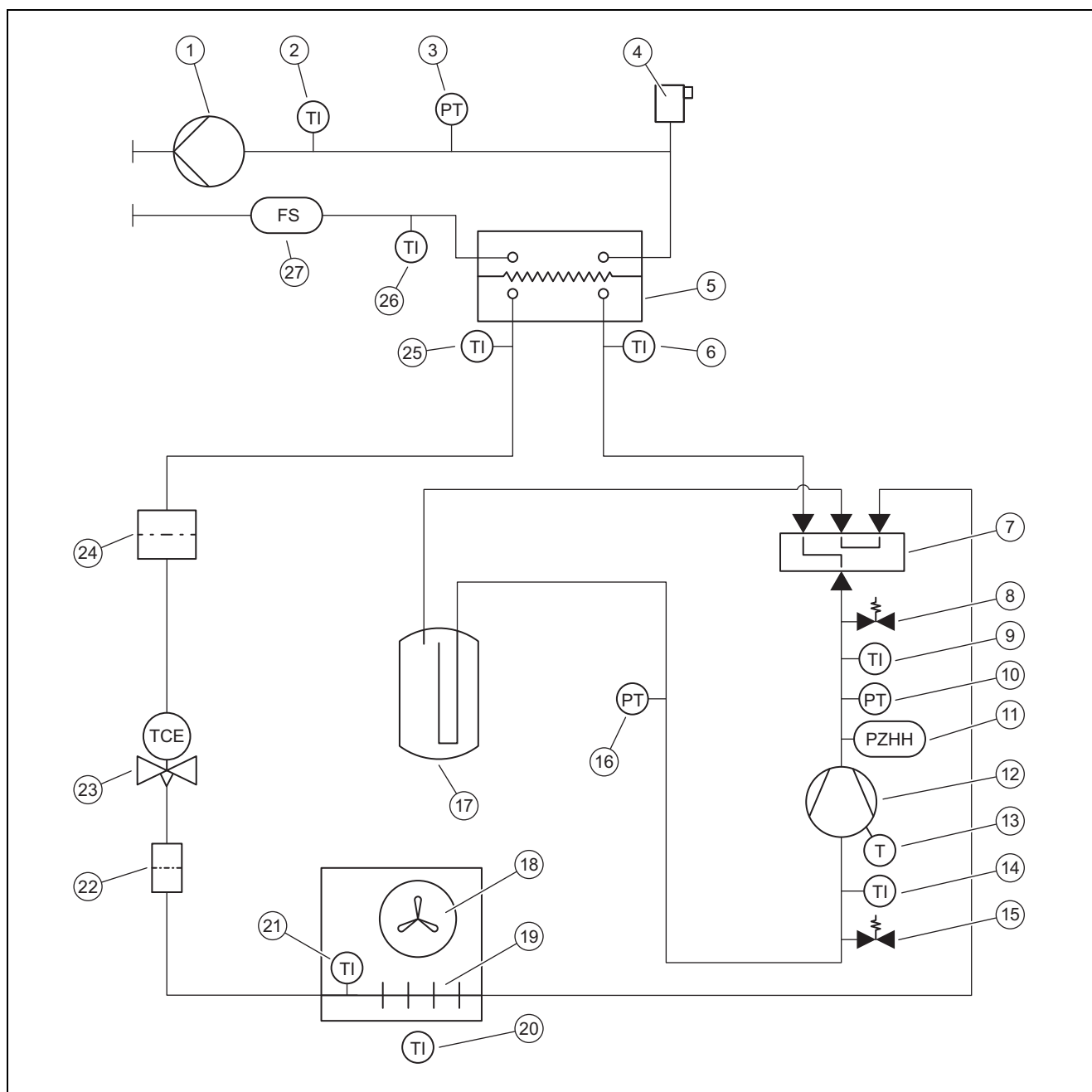
### A Schemat działania



1	Czujnik temperatury, na wlocie powietrza	15	Czujnik ciśnienia, w obiegu grzewczym
2	Filtr	16	Przyłącze, powrót obiegu grzewczego
3	Elektryczny zawór rozprężny	17	Przyłącze, zasilanie obiegu grzewczego
4	Czujnik ciśnienia	18	Czujnik przepływu
5	Przyłącze konserwacyjne, w zakresie niskiego ciśnienia	19	Czujnik temperatury, na powrocie obiegu grzewczego
6	Czujnik temperatury, przed sprężarką	20	Skrapacz (wymiennik ciepła)
7	Zawór 4-drogowy przełączający	21	Czujnik temperatury, za sprężarką
8	Czujnik temperatury, na sprężarce	22	Sprężarka
9	Przyłącze konserwacyjne, w zakresie wysokiego ciśnienia	23	Separator czynnika chłodniczego
10	Czujnik ciśnienia	24	Kolektor czynnika chłodniczego
11	Czujnik kontrolny ciśnienia	25	Filtr/osuszacz
12	Pompa obiegu grzewczego	26	Czujnik temperatury, na parowniku
13	Czujnik temperatury, na zasilaniu obiegu grzewczego	27	Parowacz (wymiennik ciepła)
14	Szybki odpowietrznik, w obiegu grzewczym	28	Wentylator



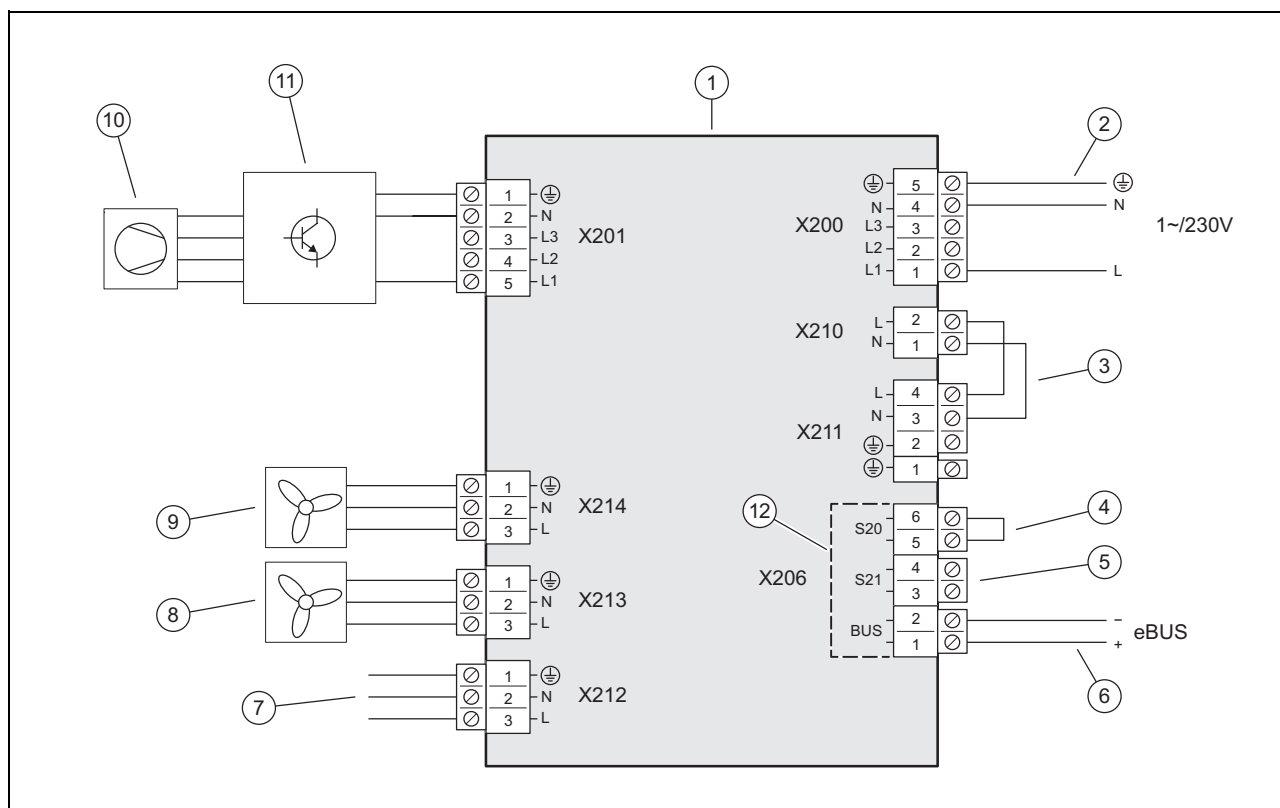
## B Urządzenia zabezpieczające



1	Pompa obiegu grzewczego	14	Czujnik temperatury, przed sprężarką
2	Czujnik temperatury, zasilanie obiegu grzewczego	15	Przyłącze konserwacyjne, w zakresie niskiego ciśnienia
3	Czujnik ciśnienia, w obiegu grzewczym	16	Czujnik ciśnienia, w obszarze niskiego ciśnienia
4	Szybki odpowietrznik, w obiegu grzewczym	17	Kolektor czynnika chłodniczego
5	Skraplacz (wymiennik ciepła)	18	Wentylator
6	Czujnik temperatury, przed skraplaczem	19	Parowacz (wymiennik ciepła)
7	Zawór 4-drogowy przełączający	20	Czujnik temperatury, wlot powietrza
8	Przyłącze konserwacyjne, w zakresie wysokiego ciśnienia	21	Czujnik temperatury, na parowniku
9	Czujnik temperatury, za sprężarką	22	Filtr
10	Czujnik ciśnienia, w zakresie wysokiego ciśnienia	23	Elektryczny zawór rozprężny
11	Czujnik kontrolny ciśnienia, w zakresie wysokiego ciśnienia	24	Filtr/osuszacz
12	Sprężarka, z separatorem czynnika chłodniczego	25	Czujnik temperatury, za skraplaczem
13	Ogranicznik temperatury, na sprężarce	26	Czujnik temperatury, powrót obiegu grzewczego
		27	Czujnik przepływu

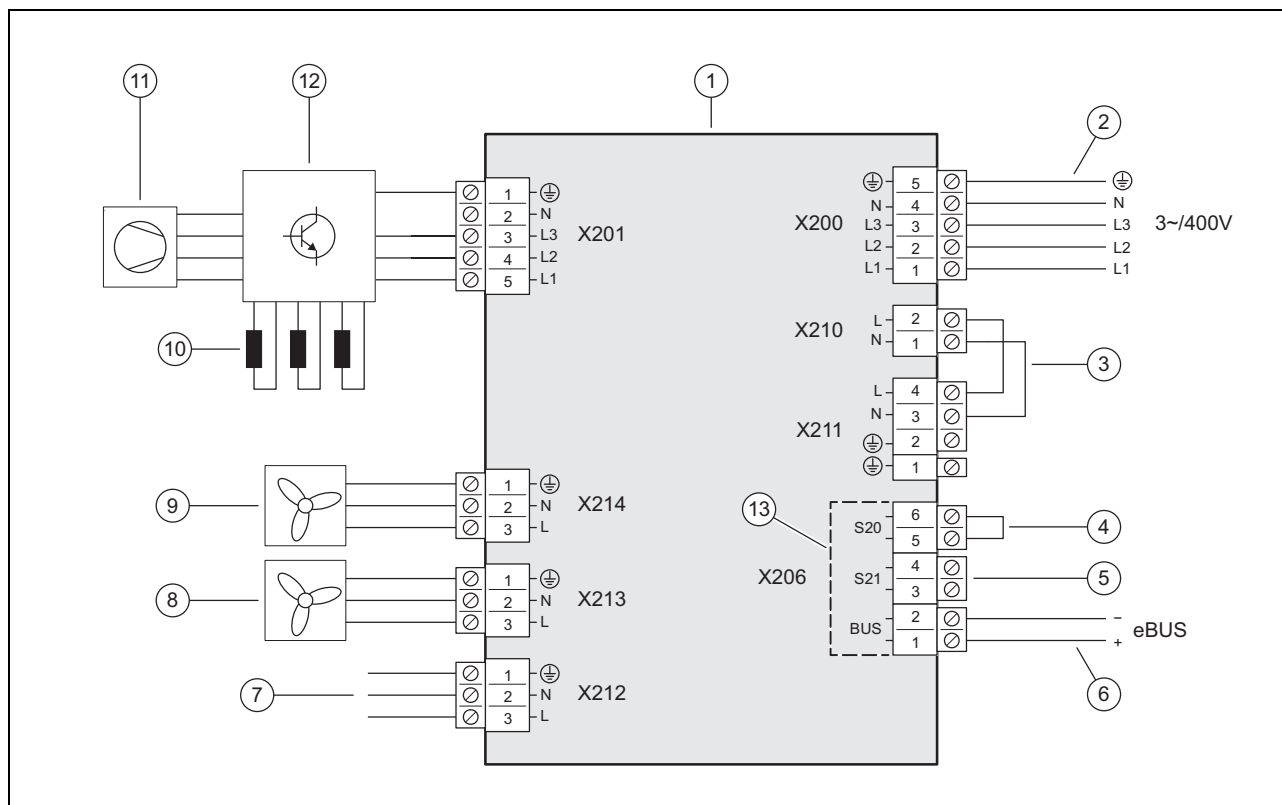
## C Schemat połączeń

### C.1 Schemat połączeń, zasilanie elektryczne, 1~/230V



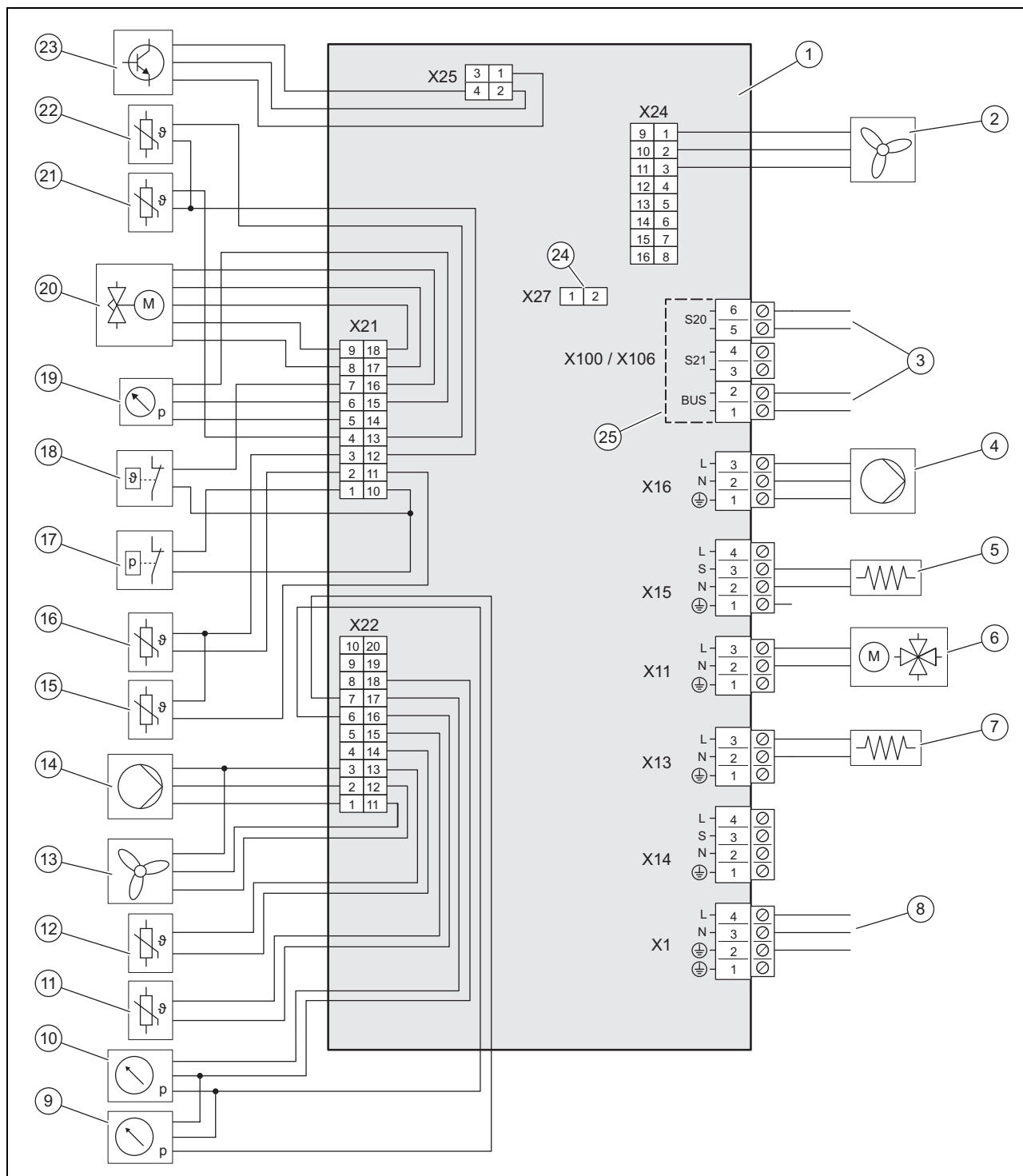
- |   |  |    |  |
|---|--|----|--|
| 1 | Płytkę elektroniczną INSTALLER BOARD                                       | 7  | Połączenie z płytką elektroniczną HMU  |
| 2 | Przyłącze zasilania elektrycznego  | 8  | Zasilanie wentylatora 2 (tylko w przypadku produktu z VWL 105/6 i VWL 125/6) |
| 3 | Mostek, w zależności od rodzaju przyłącza (blokada zakładu energetycznego) | 9  | Zasilanie wentylatora 1  |
| 4 | Wejście maksymalnego termostatu  | 10 | Sprężarka  |
| 5 | Wejście S21, nieużywane  | 11 | Zespół konstrukcyjny INVERTER  |
| 6 | Przyłącze przewodu eBUS  | 12 | Zakres niskiego napięcia bezpieczeństwa (SELV)                               |

## C.2 Schemat połączeń, zasilanie elektryczne, 3~/400V



1	Płytkę elektroniczną INSTALLER BOARD	8	Zasilanie wentylatora 2 (tylko w przypadku produktu z VWL 105/6 i VWL 125/6)
2	Przyłącze zasilania elektrycznego	9	Zasilanie wentylatora 1
3	Mostek, w zależności od rodzaju przyłącza (blokada zakładu energetycznego)	10	Dławienie (tylko w przypadku produktu VWL 105/6 i VWL 125/6)
4	Wejście maksymalnego termostatu	11	Sprężarka
5	Wejście S21, nieużywane	12	Zespół konstrukcyjny INVERTER
6	Przyłącze przewodu eBUS	13	Zakres niskiego napięcia bezpieczeństwa (SELV)
7	Połączenie z płytką elektroniczną HMU		


## C.3 Schemat połączeń, czujniki i podzespoły



- |   |   |    |  |
|---|---|----|--|
| 1 | Płytkę elektroniczną HMU  | 10 | Czujnik ciśnienia, w obiegu grzewczym              |
| 2 | Załączenie wentylatora 2 (tylko w przypadku produktu z VWL 105/6 i VWL 125/6) | 11 | Czujnik temperatury, na powrocie obiegu grzewczego |
| 3 | Połączenie z płytką elektroniczną INSTALLER BOARD                             | 12 | Czujnik temperatury, na wlocie powietrza           |
| 4 | Napięcie zasilające pompy obiegu grzewczego                                   | 13 | Załączenie wentylatora 1                           |
| 5 | Ogrzewanie skrzyni korbowej   | 14 | Załączenie pompy obiegu grzewczego                 |
| 6 | Zawór 4-drogowy przełączający   | 15 | Czujnik temperatury, za sprężarką                  |
| 7 | Ogrzewanie miski kondensatu   | 16 | Czujnik temperatury, przed sprężarką               |
| 8 | Połączenie z płytką elektroniczną INSTALLER BOARD                             | 17 | Czujnik kontrolny ciśnienia                        |
| 9 | Czujnik ciśnienia, w obszarze niskiego ciśnienia                              | 18 | Czujnik temperatury                                |
|   |   | 19 | Czujnik ciśnienia, w zakresie wysokiego ciśnienia  |

20	Elektroniczny zawór rozprężny	23	Załączenie zespołu konstrukcyjnego INVERTER
21	Czujnik temperatury	24	Gniazdo opornika kodującego trybu chłodzenia
22	Czujnik temperatury	25	Zakres niskiego napięcia bezpieczeństwa (SELV)

## D Prace przeglądowo-konserwacyjne

#	Praca konserwacyjna	Termin	
1	Kontrola obszaru ochrony	Co roku	120
2	Zamykanie zaworu odpowietrzającego	Podczas pierwszej konserwacji	120
3	Czyszczenie produktu	Co roku	121
4	Sprawdzenie parownika, wentylatora i odpływu kondensatu	Co roku	121
5	Sprawdzenie obiegu czynnika chłodniczego	Co roku	121
6	Kontrola szczelności obiegu czynnika chłodniczego	Co roku	121
7	Sprawdzenie przyłączy elektrycznych i przewodów elektrycznych	Co roku	121
8	Sprawdzenie małych stopek amortyzujących pod kątem zużycia	Co roku po 3 latach	122

## E Dane techniczne



### Wskazówka

Poniższe dane mocy obowiązują tylko dla nowych produktów z czystymi wymiennikami ciepła.

Dane o wydajności obejmują również tryb cichej pracy.

Dane według EN 14825 są ustalane specjalną metodą kontroli. Informacje na ten temat podane są w „metodzie kontroli EN 14825” przez producenta produktu.

### Dane techniczne - informacje ogólne

	VWL 55/6 A 230V	VWL 75/6 A 230V	VWL 125/6 A 230V	VWL 125/6 A
Szerokość	1 100 mm	1 100 mm	1 100 mm	1 100 mm
Wysokość	765 mm	965 mm	1 565 mm	1 565 mm
Głębokość	450 mm	450 mm	450 mm	450 mm
Ciężar, z opakowaniem	140 kg	153 kg	209 kg	227 kg
Ciężar, urządzenie gotowe do pracy	121 kg	133 kg	185 kg	203 kg
Ciężar, gotowy do pracy, strona lewa/prawa	40 kg / 81 kg	44 kg / 89 kg	62 kg / 123 kg	68 kg / 135 kg
Przyłącze, obieg grzewczy	G 1 1/4 "	G 1 1/4 "	G 1 1/4"	G 1 1/4"
Napięcie znamionowe	230 V (+10%/-15%), 50 Hz, 1~/N/PE	230 V (+10%/-15%), 50 Hz, 1~/N/PE	230 V (+10%/-15%), 50 Hz, 1~/N/PE	400 V (+10%/-15%), 50 Hz, 3~/N/PE
Moc znamionowa, maksymalna	3,40 kW	3,50 kW	5,40 kW	8,00 kW
Współczynnik mocy znamionowej	1,0	1,0	1,0	1,0
Prąd nominalny, maksymalny	14,3 A	15,0 A	23,2 A	15,0 A
Prąd rozruchowy	14,3 A	15,0 A	23,2 A	15,0 A
Stopień ochrony	IP 15 B	IP 15 B	IP 15 B	IP 15 B
Kategoria przepięciowa	II	II	II	II
Wentylator, pobór mocy	50 W	50 W	50 W	50 W
Wentylator, liczba	1	1	2	2
Wentylator, liczba obrotów, maksymalna	620 obr./min	620 obr./min	680 obr./min	680 obr./min
Wentylator, strumień powietrza, maksymalny	2 300 m <sup>3</sup> /h	2 300 m <sup>3</sup> /h	5 100 m <sup>3</sup> /h	5 100 m <sup>3</sup> /h
Pompa obiegu grzewczego, pobór mocy	2 ... 50 W	2 ... 50 W	3 ... 87 W	3 ... 87 W

## Dane techniczne – obieg grzewczy

	VWL 55/6 A 230V	VWL 75/6 A 230V	VWL 125/6 A 230V	VWL 125/6 A
Temperatura wody grzewczej, minimalna/maksymalna	20 ... 75 °C	20 ... 75 °C	20 ... 75 °C	20 ... 75 °C
Pojedyncza długość przewodu wody grzewczej, maksymalna, między jednostką zewnętrzną nad jednostką wewnętrzną	20 m	20 m	20 m	20 m
Ciśnienie robocze, minimalne	0,05 MPa (0,50 bar)	0,05 MPa (0,50 bar)	0,05 MPa (0,50 bar)	0,05 MPa (0,50 bar)
Ciśnienie robocze, maksymalne	0,30 MPa (3,00 bar)	0,30 MPa (3,00 bar)	0,30 MPa (3,00 bar)	0,30 MPa (3,00 bar)
Objętościowy strumień przepływu, minimalny	400 l/h	540 l/h	995 l/h	995 l/h
Objętościowy strumień przepływu, maksymalny	860 l/h	1 205 l/h	2 065 l/h	2 065 l/h
Ilość wody, w jednostce zewnętrznej	1,5 l	2,0 l	2,5 l	2,5 l
Ilość wody, w obiegu grzewczym, minimalna	40 l	40 l	60 l	60 l
Ciśnienie różnicowe, hydrauliczne	56,0 kPa (560,0 mbar)	44,0 kPa (440,0 mbar)	55,0 kPa (550,0 mbar)	55,0 kPa (550,0 mbar)

## Dane techniczne – obieg czynnika chłodzącego

	VWL 55/6 A 230V	VWL 75/6 A 230V	VWL 125/6 A 230V	VWL 125/6 A
Czynnik chłodniczy, typ	R290	R290	R290	R290
Czynnik chłodniczy, ilość napełnienia	0,60 kg	0,90 kg	1,30 kg	1,30 kg
Czynnik chłodniczy, Global Warming Potential (GWP)	3	3	3	3
Czynnik chłodniczy, ekwiwalent CO <sub>2</sub>	0,0018 t	0,0027 t	0,0039 t	0,0039 t
Dozwolone ciśnienie robocze, maksymalne	3,15 MPa (31,50 bar)	3,15 MPa (31,50 bar)	3,15 MPa (31,50 bar)	3,15 MPa (31,50 bar)
Sprężarka, rodzaj budowy	Mimośrodowa	Mimośrodowa	Sprężarka spiralna	Sprężarka spiralna
Sprężarka, typ oleju	specjalny poliwinylester (PVE)	specjalny poliwinylester (PVE)	specjalny poliwinylester (PVE)	specjalny poliwinylester (PVE)
Sprężarka, regulacja	elektroniczna	elektroniczna	elektroniczna	elektroniczna

## Dane techniczne – moc, tryb ogrzewania

	VWL 55/6 A 230V	VWL 75/6 A 230V	VWL 125/6 A 230V	VWL 125/6 A
Moc ogrzewania, A2/W35	2,00 kW	3,10 kW	5,90 kW	5,90 kW
Współczynnik efektywności, COP, EN 14511, A2/W35	3,90	4,10	4,60	4,60
Pobór mocy, rzeczywistej, A2/W35	0,51 kW	0,76 kW	1,28 kW	1,28 kW
Pobór prądu, A2/W35	2,60 A	3,70 A	6,20 A	2,90 A
Moc ogrzewania, minimalna/maksymalna, A7/W35	2,10 ... 6,90 kW	3,00 ... 7,40 kW	5,40 ... 14,00 kW	5,40 ... 14,00 kW
Moc ogrzewania, znamionowa, A7/W35	3,40 kW	4,60 kW	8,50 kW	8,50 kW
Współczynnik efektywności, COP, EN 14511, A7/W35	4,80	4,80	5,40	5,40
Pobór mocy, rzeczywistej, A7/W35	0,71 kW	0,96 kW	1,57 kW	1,57 kW
Pobór prądu, A7/W35	3,30 A	4,50 A	7,60 A	3,10 A
Moc ogrzewania, A7/W45	3,10 kW	4,20 kW	8,10 kW	8,10 kW
Współczynnik efektywności, COP, EN 14511, A7/W45	3,60	3,60	4,10	4,10
Pobór mocy, rzeczywistej, A7/W45	0,86 kW	1,17 kW	1,98 kW	1,98 kW
Pobór prądu, A7/W45	4,00 A	5,40 A	9,40 A	3,60 A
Moc ogrzewania, A7/W55	4,80 kW	5,00 kW	9,10 kW	9,10 kW

	VWL 55/6 A 230V	VWL 75/6 A 230V	VWL 125/6 A 230V	VWL 125/6 A
Współczynnik efektywności, COP, EN 14511, A7/W55	2,80	2,90	3,10	3,10
Pobór mocy, rzeczywistej, A7/W55	1,71 kW	1,72 kW	2,94 kW	2,94 kW
Pobór prądu, A7/W55	7,70 A	7,70 A	13,50 A	5,10 A
Moc ogrzewania, A7/W65	4,50 kW	6,30 kW	11,40 kW	11,40 kW
Współczynnik efektywności, COP, EN 14511, A7/W65	2,30	2,30	2,30	2,30
Pobór mocy, rzeczywistej, A7/W65	1,96 kW	2,74 kW	4,96 kW	4,96 kW
Pobór prądu, A7/W65	9,00 A	12,20 A	22,20 A	7,90 A
Moc ogrzewania, A-7/W35	5,40 kW	7,00 kW	11,80 kW	11,80 kW
Współczynnik efektywności, COP, EN 14511, A-7/W35	2,60	2,80	2,40	2,40
Pobór mocy, skuteczna, A-7/W35	2,08 kW	2,50 kW	4,92 kW	4,92 kW
Pobór prądu, A-7/W35	10,00 A	11,50 A	22,00 A	7,90 A

## Dane techniczne – moc, tryb chłodzenia

	VWL 55/6 A 230V	VWL 75/6 A 230V	VWL 125/6 A 230V	VWL 125/6 A
Moc chłodzenia, A35/W18	4,50 kW	6,40 kW	10,80 kW	10,80 kW
Stopień skuteczności energetycznej, EER, EN 14511, A35/W18	4,30	4,20	4,60	4,60
Pobór mocy, rzeczywistej, A35/W18	1,05 kW	1,52 kW	2,35 kW	2,35 kW
Pobór prądu, A35/W18	4,90 A	7,00 A	10,90 A	4,20 A
Moc chłodzenia, minimalna/maksymalna A35/W7	1,80 ... 5,20 kW	2,50 ... 7,20 kW	4,40 ... 12,00 kW	4,40 ... 12,00 kW
Moc chłodzenia, A35/W7	3,40 kW	4,90 kW	7,80 kW	7,80 kW
Stopień skuteczności energetycznej, EER, EN 14511, A35/W7	3,40	3,50	3,50	3,50
Pobór mocy, rzeczywistej, A35/W7	1,00 kW	1,40 kW	2,23 kW	2,23 kW
Pobór prądu, A35/W7	4,70 A	6,60 A	10,20 A	4,00 A

## Dane techniczne – emisje hałasu, tryb ogrzewania

	VWL 55/6 A 230V	VWL 75/6 A 230V	VWL 125/6 A 230V	VWL 125/6 A
Poziom hałasu, EN 12102, EN 14511 LWA, A7/W35	50 dB(A)	53 dB(A)	58 dB(A)	59 dB(A)
Poziom hałasu, EN 12102, EN 14511 LWA, A7/W45	52 dB(A)	53 dB(A)	58 dB(A)	59 dB(A)
Poziom hałasu, EN 12102, EN 14511 LWA, A7/W55	54 dB(A)	55 dB(A)	60 dB(A)	59 dB(A)
Poziom hałasu, EN 12102, EN 14511 LWA, A7/W65	53 dB(A)	55 dB(A)	58 dB(A)	58 dB(A)
Moc akustyczna, EN 12102, EN 14511 LWA, A-7/W35, praca cicha 40%	48 dB(A)	50 dB(A)	54 dB(A)	55 dB(A)
Moc akustyczna, EN 12102, EN 14511 LWA, A-7/W35, praca cicha 50%	47 dB(A)	48 dB(A)	51 dB(A)	51 dB(A)
Moc akustyczna, EN 12102, EN 14511 LWA, A-7/W35, praca cicha 60%	46 dB(A)	46 dB(A)	51 dB(A)	51 dB(A)

## Dane techniczne – emisje hałasu, tryb chłodzenia

	VWL 55/6 A 230V	VWL 75/6 A 230V	VWL 125/6 A 230V	VWL 125/6 A
Poziom hałasu, EN 12102, EN 14511 LWA, A35/W18	53 dB(A)	54 dB(A)	58 dB(A)	59 dB(A)
Poziom hałasu, EN 12102, EN 14511 LWA, A35/W7	53 dB(A)	55 dB(A)	59 dB(A)	59 dB(A)

# Cuprins

## Instrucțiuni de exploatare

### Cuprins

<b>1</b>	<b>Securitate .....</b>	<b>135</b>
1.1	Indicații de atenționare referitoare la acțiune.....	135
1.2	Utilizarea conform destinației .....	135
1.3	Instrucțiuni generale de siguranță .....	135
<b>2</b>	<b>Indicații privind documentația.....</b>	<b>137</b>
2.1	Documentații.....	137
2.2	Valabilitatea instrucțiunilor.....	137
<b>3</b>	<b>Descrierea aparatului.....</b>	<b>137</b>
3.1	Sistemul pompei de căldură .....	137
3.2	Descrierea produsului.....	137
3.3	Regimul de funcționare al pompei de căldură .....	137
3.4	Separarea sistemului și protecția contra înghețului .....	137
3.5	Construcția aparatului.....	137
3.6	Plăcuța cu date tehnice și numărul de serie .....	138
3.7	Abțibild de avertizare .....	138
<b>4</b>	<b>Zonă de protecție .....</b>	<b>138</b>
4.1	Zonă de protecție.....	138
<b>5</b>	<b>Funcționarea .....</b>	<b>139</b>
5.1	Pornirea aparatului .....	139
5.2	Utilizarea produsului .....	139
5.3	Asigurarea protecției contra înghețului .....	139
5.4	Deconectare aparat .....	139
<b>6</b>	<b>Îngrijirea și întreținerea .....</b>	<b>139</b>
6.1	Menținerea liberă a aparatului .....	139
6.2	Îngrijirea aparatului .....	139
6.3	Efectuarea întreținerii.....	139
<b>7</b>	<b>Remediarea defecțiunilor .....</b>	<b>140</b>
7.1	Remediarea avariilor.....	140
<b>8</b>	<b>Scoaterea din funcțiune .....</b>	<b>140</b>
8.1	Scoaterea temporară din funcțiune a produsului .....	140
8.2	Scoaterea definitivă din funcțiune a produsului .....	140
<b>9</b>	<b>Reciclarea și salubritatea .....</b>	<b>140</b>
9.1	Salubritate agentul frigorific .....	140
<b>Anexă .....</b>	<b>141</b>	
<b>A</b>	<b>Remediarea defecțiunilor .....</b>	<b>141</b>





## 1 Securitate

### 1.1 Indicații de atenționare referitoare la acțiune

#### Clasificarea indicațiilor de atenționare referitoare la acțiune

Indicațiile de atenționare referitoare la acțiune sunt clasificate în felul următor cu semne de atenționare și cuvinte de semnal referitor la gravitatea pericolului posibil:

#### Semne de atenționare și cuvinte de semnal



##### Pericol!

Viața pusă nemijlocit în pericol sau pericol de vătămări grave



##### Pericol!

Pericol de electrocutare



##### Atenționare!

Pericol de accidentări ușoare ale persoanelor



##### Precauție!

Risc de pagube materiale sau poluare

### 1.2 Utilizarea conform destinației

La utilizarea improprie sau neconformă cu destinația pot rezulta pericole pentru sănătatea și viața utilizatorilor sau a terților resp. deteriorări ale aparatului și alte pagube materiale.

Aparatul este unitatea de exterior a unei pompe de încălzire aer-apă cu mod de execuție monobloc.

Produsul utilizează aerul exterior ca sursă de căldură și poate fi utilizat pentru încălzirea unei clădiri de locuit, precum și pentru prepararea apei calde.

Aerul ieșit din aparat trebuie să fie evacuat liber și nu trebuie utilizat în alte scopuri.

Produsul este destinat exclusiv pentru instalarea în exterior.

Produsul este conceput exclusiv pentru uzul casnic.

Utilizarea corespunzătoare conține:

- observarea instrucțiunilor de utilizare alăturate ale produsului, cât și ale tuturor componentelor instalației

- respectarea tuturor condițiilor de inspecție și întreținere prezentate în instrucțiuni.

Acest produs poate fi utilizat de copii peste 8 ani și de persoanele cu capacități fizice, senzoriale sau mentale reduse sau de către cele cu lipsă de experiență și cunoștințe dacă sunt supravegheate sau dacă au fost instruite referitor la utilizarea sigură a produsului și la pericolele astfel rezultate. Este interzis jocul copiilor cu aparatul. Curățarea și întreținerea realizată de utilizator nu pot fi realizate de către copii fără supraveghere.

O altă utilizare decât cea descrisă în instrucțiunile prezente sau o utilizare care o depășește pe cea descrisă aici este neconformă cu destinația. Neconformă cu destinația este și orice utilizare comercială și industrială directă.

#### Atenție!

Este interzisă orice utilizare ce nu este conformă cu destinația.

### 1.3 Instrucțiuni generale de siguranță

#### 1.3.1 Pericol de moarte din cauza focului sau pericol de explozie în caz de neetanșeități în circuitul de agent frigorific

Aparatul conține agentul frigorific R290 inflamabil. În caz de neetanșeități, agentul frigorific scurs poate forma o atmosferă inflamabilă în urma amestecului cu aerul. Există pericolul de incendiu și explozie.

Pentru zona apropiată din jurul aparatului este definită o zonă de protecție. Consultați capitolul „Zona de protecție”.

- ▶ Țineți toate sursele de aprindere la distanță de zona de protecție. În special flăcările deschise, suprafețele fierbinți cu temperaturi de peste 370 °C, aparatele electrice sau sculele cu surse de aprindere, descărcările statice.
- ▶ Nu utilizați spray-uri sau alte gaze inflamabile în zona de protecție.

#### 1.3.2 Pericol de moarte în caz de modificări aduse produsului sau împrejurimii produsului

- ▶ Este interzisă îndepărtarea, șuntarea sau blocarea dispozitivelor de siguranță.





## 1 Securitate

- ▶ Nu manipulați dispozitivele de siguranță.
- ▶ Nu distrugeți sau îndepărtați plombele componentelor.
- ▶ Nu efectuați modificări:
  - asupra produsului
  - la conductele de alimentare
  - la conducta de scurgere
  - la supapa de siguranță pentru circuitul sursei de căldură
  - asupra caracteristicilor constructive, care pot avea influență asupra siguranței în exploatare a produsului

### 1.3.3 Pericol de accidentare și pericol de pagube materiale prin întreținerea și reparația necorespunzătoare sau neglijență

- ▶ Nu încercați niciodată să efectuați prin mijloace proprii lucrări de întreținere sau reparație asupra produsului dumneavoastră.
- ▶ Solicitați remedierea de urgență a avariilor și pagubelor de către un specialist.
- ▶ Respectați intervalele de întreținere prestabilite.

### 1.3.4 Pericol de pagube materiale cauzate de îngheț

- ▶ Asigurați-vă de faptul că instalația de încălzire rămâne în funcțiune la temperaturi exterioare sub limita de îngheț și că toate camerele sunt încălzite suficient.
- ▶ Dacă nu puteți asigura funcționarea, atunci solicitați unui instalator să golească instalația de încălzire.

### 1.3.5 Pericol de comandă eronată

Prin comanda eronată puteți să vă puneți în pericol pe dumneavoastră și pe cei din jur și să provocați pagube materiale.

- ▶ Citiți cu atenție instrucțiunile prezente și toate documentele complementare, în special capitolul "Securitatea" și indicațiile de atenționare.
- ▶ Efectuați numai operațiunile cuprinse în aceste Instrucțiuni de utilizare.



## 2 Indicații privind documentația

### 2.1 Documentații

- ▶ Respectați obligatoriu toate instrucțiunile de exploatare alăturate componentelor instalației.
- ▶ Păstrați atât aceste instrucțiuni, cât și toate documentațiile conexe pentru utilizare viitoare.

### 2.2 Valabilitatea instrucțiunilor

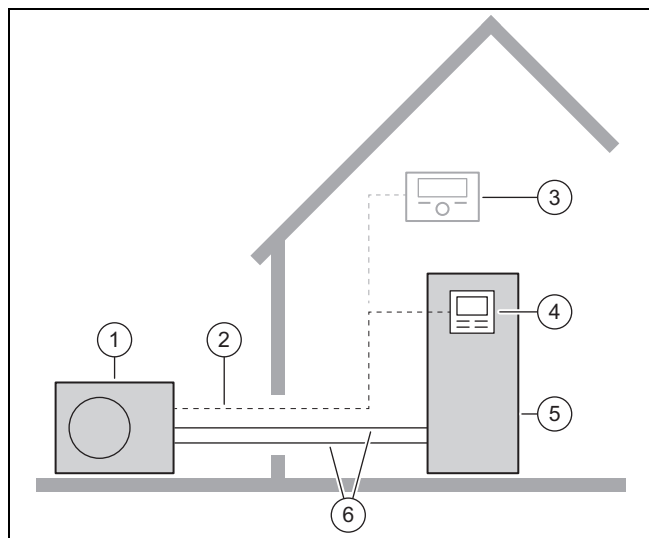
Aceste instrucțiuni sunt valabile exclusiv pentru:

Aparatul
VWL 35/6 A 230V
VWL 55/6 A 230V
VWL 65/6 A 230V
VWL 75/6 A 230V
VWL 105/6 A 230V
VWL 105/6 A
VWL 125/6 A 230V
VWL 125/6 A

## 3 Descrierea aparatului

### 3.1 Sistemul pompei de căldură

Structura unui sistem exemplificator de pompe de încălzire cu tehnologie monobloc:



- |   |  |   |  |
|---|--|---|--|
| 1 | Pompă de încălzire   unitate de exterior | 4 | Regulator al unității de interior        |
| 2 | Cablu eBUS                               | 5 | Pompă de încălzire   unitate de interior |
| 3 | Controler de sistem (opțional)           | 6 | Circuit de încălzire                     |

### 3.2 Descrierea produsului

Aparatul este unitatea de exterior a unei pompe de încălzire aer-apă cu tehnologie monobloc.

### 3.3 Regimul de funcționare al pompei de căldură

Pompa de căldură dispune de un circuit închis de agent frigorific, prin care circulă un agent frigorific.

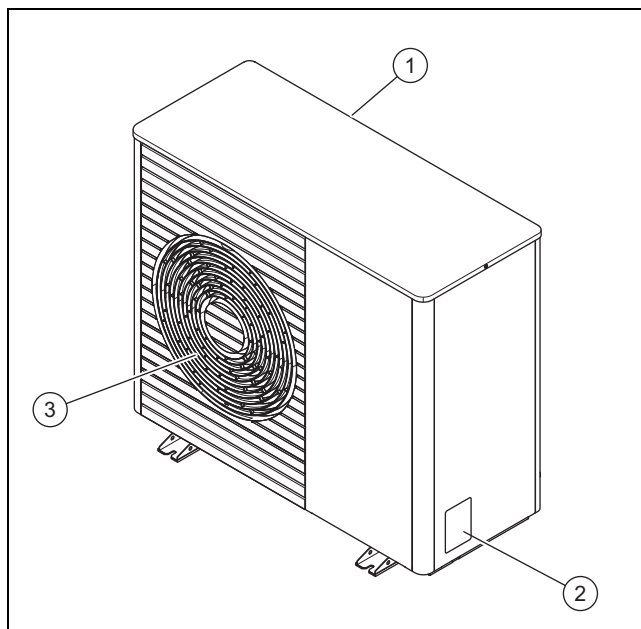
Prin evaporarea ciclică, compresie, lichefiere și expansiune energia termică este preluată din mediu și cedată clădirii. În regim de răcire, energia termică este eliminată din clădire și transferată către mediu.

### 3.4 Separarea sistemului și protecția contra înghețului

În cazul unei separări a sistemului, un schimbător de căldură intermediar este montat în unitatea de interior. Acesta împarte circuitul de încălzire într-un circuit de încălzire primar (la unitatea de exterior) și un circuit de încălzire secundar (în clădire).

Dacă circuitul de încălzire primar este umplut cu un amestec de apă-protecție contra înghețului (soluție de apă sărată), atunci unitatea de exterior este protejată împotriva înghețului, chiar dacă aceasta este deconectată de la rețeaua electrică sau există o pană de curent.

### 3.5 Construcția aparatului



- |   |                             |   |                              |
|---|-----------------------------|---|------------------------------|
| 1 | Grilaj de admisie a aerului | 3 | Grilaj de evacuare a aerului |
| 2 | Plăcuța de timbru           |   |                              |

## 4 Zonă de protecție




### 3.6 Plăcuța cu date tehnice și numărul de serie

Plăcuța cu date tehnice se află pe partea exterioară din dreapta a produsului.

Pe plăcuța cu date tehnice se află nomenclatura și numărul de serie.

### 3.7 Abțibild de avertizare

Pe aparat sunt aplicate în mai multe locuri abțibilduri de avertizare relevante pentru securitate. Abțibildurile de avertizare conțin reguli de manevrare a agentului frigorific R290. Înlăturarea abțibildurilor de avertizare este interzisă.

Simbol	Semnificație
	Avertisment privind substanțele inflamabile, în combinație cu agentul frigorific R290.
	Flăcările, lumina deschisă și fumatul sunt interzise.
	Indicație de service, citiți instrucțiunile tehnice.

## 4 Zonă de protecție

### 4.1 Zonă de protecție

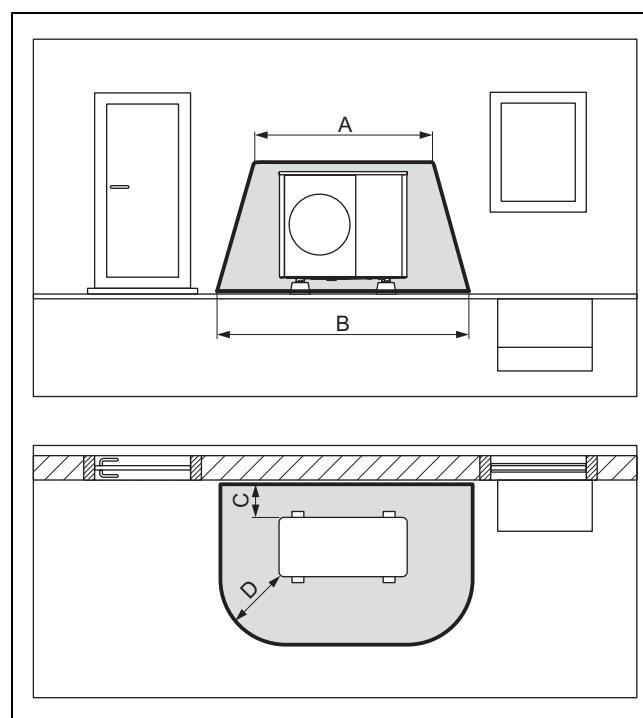
Aparatul conține agentul frigorific R290. În caz de neatenție, agentul frigorific scurs se poate acumula în apropierea solului. Agentul frigorific nu trebuie să pătrundă prin deschizăturile clădirii, adâncituri sau în sistemul de apă reziduală. Agentul frigorific nu trebuie să se acumuleze astfel încât să ducă la formarea unei atmosfere periculoase, cu capacitate de explozie, asfixiante sau toxice

Pentru zona apropiată din jurul aparatului este definită o zonă de protecție. În zona de protecție nu trebuie să se afle ferestre, uși, orificii de ventilație, curți de lumină, intrări în pivnițe, chepenguri de ieșire, uși de balcon sau burlane. Zona de protecție nu trebuie să se extindă pe proprietățile învecinate sau pe suprafețele carosabile publice.

În zona de protecție nu trebuie să existe surse de aprindere precum prize, întrerupătoare de curent, lămpi sau întrerupătoare electrice.

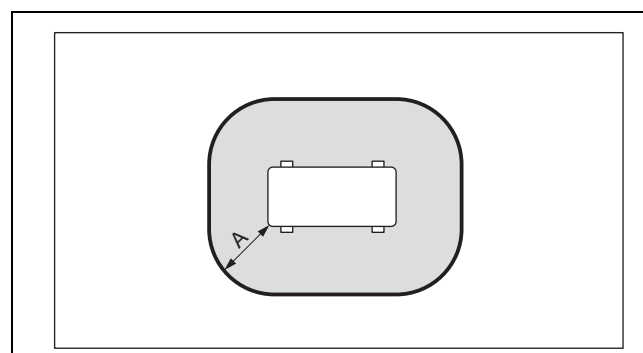
În zona apropiată din jurul aparatului nu trebuie efectuate modificări care să încalce regulile menționate pentru zona de protecție.

### 4.1.1 Zonă de protecție, la instalarea pe sol, în fața unui perete al clădirii



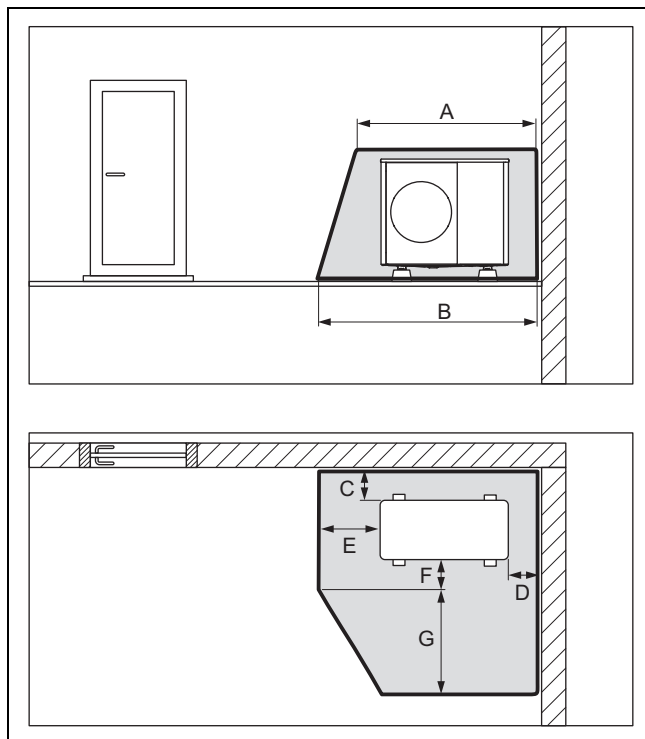
A	2100 mm	C	200 mm/250 mm
B	3100 mm	D	1000 mm

### 4.1.2 Zonă de protecție, la instalarea pe sol, pe teren și la instalarea pe acoperișul plat



A	1000 mm
---	---------

## 4.1.3 Zonă de protecție, la instalarea pe sol, într-un colț al clădirii



A	2100 mm	E	1000 mm
B	2600 mm	F	500 mm
C	200 mm/250 mm	G	1800 mm
D	500 mm		

## 5 Funcționarea

### 5.1 Pornirea aparatului

- ▶ Conectați toate separatoarele (siguranțe, întrerupătoarele de protecție a cablului) din clădire care sunt conectate la aparat.

### 5.2 Utilizarea produsului

Regulatorul unității de interior oferă informații referitoare la starea de funcționare și servește la setarea parametrilor și la remedierea defecțiunilor.

- ▶ Treceți la unitatea de interior. Urmați instrucțiunile de utilizare.

**Condiție:** Controler de sistem existent

Controlerul de sistem reglează instalația de încălzire și prepararea apei calde a unui boiler pentru apă caldă menajeră racordat.

- ▶ Treceți la controlerul de sistem. Urmați instrucțiunile de utilizare.

### 5.3 Asigurarea protecției contra înghețului

1. Dacă nu există o separare a sistemului care să asigure protecția împotriva înghețului, asigurați-vă că produsul este și rămâne conectat.
2. Asigurați-vă că nu se acumulează zăpadă în zona intrării pentru aer și ieșirii aerului.

### 5.4 Deconectare aparat

1. Deconectați toate separatoarele (siguranțe, întrerupătoarele de protecție a cablului) din clădire care sunt conectate la aparat.
2. Țineți cont de faptul că, în felul acesta protecția contra înghețului nu mai este garantată, atât timp cât nu există o separare a sistemului care să asigure protecția contra înghețului.

## 6 Îngrijirea și întreținerea

### 6.1 Menținerea liberă a aparatului

1. Îndepărtați cu regularitate crengile și frunzele care s-au adunat în jurul produsului.
2. Îndepărtați cu regularitate frunzele și murdăria de la grilajul de ventilare sub produs.
3. Îndepărtați cu regularitate zăpada de pe grilajul de admisie a aerului și de pe grilajul de evacuare a aerului.
4. Îndepărtați cu regularitate zăpada care s-a acumulat în jurul produsului.

### 6.2 Îngrijirea aparatului

- ▶ Curățați carcasa cu o cârpă umedă și puțin săpun fără solvenți.
- ▶ Nu folosiți spray-uri, materiale abrazive, detergenți sau produse de curățare cu solvenți sau clor.

### 6.3 Efectuarea întreținerii

Premisa pentru disponibilitatea de funcționare permanentă și securitatea în exploatare durabile, fiabilitatea și durata de viață îndelungată sunt o inspecție anuală și o întreținere anuală a produsului de către o persoană competentă. În funcție de rezultatele inspecției poate fi necesară o întreținere mai din timp.



#### Pericol!

**Pericol de vătămare și pericol de producere a pagube materiale în cazul întreținerii și reparațiilor omise sau improprii!**

Din cauza lucrărilor de întreținere sau de reparație omise sau improprii, există pericolul de vătămare a persoanelor sau de deteriorare a produsului.

- ▶ Nu încercați niciodată să efectuați lucrări de întreținere sau de reparație la produsul dumneavoastră.
- ▶ Acestea trebuie să fie efectuate de o companie specializată autorizată. Recomandăm încheierea unui contract de întreținere.

## 7 Remedierea defecțiunilor

- ▶ Însărcinați o companie specializată.

## 7 Remedierea defecțiunilor

### 7.1 Remedierea avariilor

Dacă apare o defecțiune, consultați tabelul „Remedierea defecțiunilor” din anexă.

- ▶ Adresați-vă unui specialist dacă măsura descrisă nu este implementată cu succes.

## 8 Scoaterea din funcțiune

### 8.1 Scoaterea temporară din funcțiune a produsului

- ▶ Opriți produsul. Protejați instalația de încălzire împotriva înghețului, de exemplu prin golirea instalației de încălzire.

### 8.2 Scoaterea definitivă din funcțiune a produsului

- ▶ Produsul se scoate definitiv din funcțiune de către un instalator.

## 9 Reciclarea și salubritatea

- ▶ Permiteți salubritatea ambalajului să fie realizată de specialistul care a instalat aparatul.



■ Dacă aparatul este marcat cu simbolul acesta:

- ▶ În cazul acesta, nu salubriți aparatul în gunoiul menajer.
- ▶ În loc de aceasta, predați aparatul unui loc de colectare pentru aparate uzate electrice sau electronice.



■ Dacă aparatul conține baterii marcate cu simbolul acesta, atunci bateriile pot conține substanțe toxice sau poluante.

- ▶ În cazul acesta, salubriți bateriile la un loc de colectare pentru baterii.

### 9.1 Salubriți agentul frigorific

Aparatul este umplut cu agentul frigorific R290.

- ▶ Eliminarea agentului frigorific trebuie să fie realizată numai de către o persoană competentă și autorizată.
- ▶ Respectați indicațiile de siguranță generale.

## Anexă

**A Remedierea defecțiunilor**

Avarie	cauză posibilă	Informație/Măsură
Produsul nu mai funcționează.	Alimentarea electrică temporar întreruptă.	Dacă se restabilește alimentarea electrică, produsul începe să funcționeze automat.
	Alimentarea electrică este întreruptă permanent.	Informații instalatorului.
Val de aburi la produs.	Proces de dezghețare la umiditate ridicată a aerului.	Acesta este un efect normal.

## Instrucțiuni de instalare și întreținere

## Cuprins

<b>1</b>	<b>Securitate .....</b>	<b>144</b>	<b>Instalația electrică .....</b>	<b>158</b>	
1.1	Indicații de atenționare referitoare la acțiune.....	144	7.1	Pregătirea instalației electrice.....	158
1.2	Utilizarea conform destinației .....	144	7.2	Cerințe privind calitatea tensiunii din rețea.....	158
1.3	Instrucțiuni generale de siguranță .....	144	7.3	Cerințe privind componentele electrice .....	158
1.4	Prescripții (directive, legi, norme) .....	145	7.4	Dispozitiv electric de separare.....	158
<b>2</b>	<b>Indicații privind documentația.....</b>	<b>146</b>	7.5	Instalarea componentelor pentru funcția de întrerupere a alimentării de către societatea de furnizare a energiei electrice .....	158
2.1	Documentații.....	146	7.6	Demontarea capacului de la racordurile electrice .....	159
2.2	Valabilitatea instrucțiunilor.....	146	7.7	Îndepărtarea izolației cablurilor electrice .....	159
2.3	Informații suplimentare .....	146	7.8	Realizarea alimentării electrice, 1~/230V .....	159
<b>3</b>	<b>Descrierea aparatului.....</b>	<b>146</b>	7.9	Realizarea alimentării electrice, 3~/400V .....	160
3.1	Sistemul pompei de căldură .....	146	7.10	Racordarea cablului eBUS .....	161
3.2	Descrierea produsului.....	146	7.11	Conectarea termostatului de maxim .....	161
3.3	Regimul de funcționare al pompei de căldură.....	146	7.12	Racordarea accesoriilor.....	161
3.4	Construcția aparatului.....	147	7.13	Montarea capacului la racordurile electrice .....	161
3.5	Datele de pe plăcuța de timbru.....	148	<b>8</b>	<b>Punerea în funcțiune.....</b>	<b>161</b>
3.6	Abtîbild de avertizare .....	149	8.1	Înainte de conectare, verificați.....	161
3.7	Caracteristica CE.....	149	8.2	Pornirea aparatului .....	161
3.8	Limite de utilizare.....	149	8.3	Verificarea și prepararea agentului termic/apoi de umplere și de completare.....	161
3.9	Regimul de decongelare.....	150	8.4	Umplerea și aerisirea circuitului de încălzire .....	162
3.10	Dispozitive de siguranță .....	150	8.5	Presiunea reziduală de alimentare disponibilă.....	163
<b>4</b>	<b>Zonă de protecție .....</b>	<b>150</b>	<b>9</b>	<b>Adaptare la instalație .....</b>	<b>163</b>
4.1	Zonă de protecție.....	150	9.1	Adaptarea setărilor de la regulator la unitatea de interior.....	163
4.2	Varianta fără riscuri a evacuării condensului.....	151	<b>10</b>	<b>Predarea către utilizator.....</b>	<b>163</b>
<b>5</b>	<b>Asamblare .....</b>	<b>151</b>	10.1	Instruirea operatorului.....	163
5.1	Verificarea setului de livrare .....	151	<b>11</b>	<b>Remediarea defecțiunilor .....</b>	<b>163</b>
5.2	Transportul aparatului.....	152	11.1	Mesaje de eroare.....	163
5.3	Dimensiuni .....	152	11.2	Alte defecțiuni .....	163
5.4	Respectarea distanțelor minime .....	153	<b>12</b>	<b>Inspekția și întreținerea.....</b>	<b>163</b>
5.5	Condiții pentru tipul de montaj.....	153	12.1	Pregătirea inspekției și întreținerii.....	163
5.6	Alegerea locului de instalare .....	153	12.2	Respectarea planului de lucru și intervalelor.....	164
5.7	Montajul și pregătirea instalării.....	155	12.3	Procurarea pieselor de schimb.....	164
5.8	Instalarea pe podea.....	155	12.4	Demontarea pieselor de capitonaj.....	164
5.9	Montare pe perete .....	156	12.5	Verificarea zonei de protecție .....	165
5.10	Montare pe acoperiș plan .....	156	12.6	Închiderea ventilului de aerisire .....	165
<b>6</b>	<b>Instalația hidraulică .....</b>	<b>156</b>	12.7	Curățarea aparatului.....	165
6.1	Tipul de instalare cu legătură directă sau separare a sistemului.....	156	12.8	Verificarea vaporizatorului, ventilatorului și sistemului de evacuare a condensului.....	165
6.2	Asigurarea cantității minime de apă recirculată .....	156	12.9	Verificarea circuitului de agent frigorific.....	166
6.3	Cerințe privind componentele hidraulice .....	156	12.10	Verificarea etanșeității circuitului de agent frigorific .....	166
6.4	Pregătirea instalării hidraulice .....	156	12.11	Verificarea racordurilor electrice și cablurilor electrice .....	166
6.5	Poziționarea conductelor din țevă spre aparat.....	157	12.12	Verificarea semnelor de uzură a picioarelor de amortizare mici .....	166
6.6	Racordarea conductelor din țevă la aparat.....	157	12.13	Finalizarea inspekției și întreținerii.....	166
6.7	Încheierea instalării hidraulice .....	157	12.14	Montarea pieselor de capitonaj .....	166
6.8	Opțional: racordarea aparatului la o piscină .....	158			



<b>13</b>	<b>Reparație și service .....</b>	<b>167</b>
13.1	Pregătirea lucrărilor de reparație și de service la circuitul de agent de răcire .....	167
13.2	Demontarea/Montarea componentei circuitului de agent de răcire .....	167
13.3	Finalizarea lucrărilor de reparații și service .....	167
13.4	Eliminarea agentului de răcire din produs .....	167
13.5	Umplerea produsului cu agent de răcire.....	168
<b>14</b>	<b>Scoaterea din funcțiune .....</b>	<b>168</b>
14.1	Scoaterea temporară din funcțiune a aparatului .....	168
14.2	Scoaterea definitivă din funcțiune a aparatului .....	168
<b>15</b>	<b>Reciclarea și salubritatea .....</b>	<b>169</b>
<b>Anexă</b>	<b>.....</b>	<b>170</b>
<b>A</b>	<b>Schema de funcționare .....</b>	<b>170</b>
<b>B</b>	<b>Dispozitive de siguranță.....</b>	<b>171</b>
<b>C</b>	<b>Diagrama de conexiuni .....</b>	<b>172</b>
C.1	Diagrama de conexiuni, alimentarea electrică, 1~/230V .....	172
C.2	Diagrama de conexiuni, alimentarea electrică, 3~/400V .....	173
C.3	Diagrama de conexiuni, senzori și actuatoare .....	174
<b>D</b>	<b>Lucrări de inspecție și întreținere .....</b>	<b>175</b>
<b>E</b>	<b>Date tehnice .....</b>	<b>175</b>



## 1 Securitate

### 1 Securitate

#### 1.1 Indicații de atenționare referitoare la acțiune

##### Clasificarea indicațiilor de atenționare referitoare la acțiune

Indicațiile de atenționare referitoare la acțiune sunt clasificate în felul următor cu semne de atenționare și cuvinte de semnal referitor la gravitatea pericolului posibil:

##### Semne de atenționare și cuvinte de semnal



##### Pericol!

Viața pusă nemijlocit în pericol sau pericol de vătămări grave



##### Pericol!

Pericol de electrocutare



##### Atenționare!

Pericol de accidentări ușoare ale persoanelor



##### Precauție!

Risc de pagube materiale sau poluare

#### 1.2 Utilizarea conform destinației

La utilizarea improprie sau neconformă cu destinația pot rezulta pericole pentru sănătatea și viața utilizatorilor sau a terților resp. deteriorări ale aparatului și alte pagube materiale.

Aparatul este unitatea de exterior a unei pompe de încălzire aer-apă cu mod de execuție monobloc.

Produsul utilizează aerul exterior ca sursă de căldură și poate fi utilizat pentru încălzirea unei clădiri de locuit, precum și pentru prepararea apei calde.

Aerul ieșit din aparat trebuie să fie evacuat liber și nu trebuie utilizat în alte scopuri.

Produsul este destinat exclusiv pentru instalarea în exterior.

Produsul este conceput exclusiv pentru uzul casnic.

Utilizarea conform destinației conține:

- respectarea instrucțiunilor de exploatare, instalare și întreținere alăturate ale produsului, cât și ale altor componente ale instalației

- instalarea și montajul corespunzător aprobării produsului și sistemului
- respectarea tuturor condițiilor de inspecție și întreținere prezentate în instrucțiunile de inspecție și întreținere.

Utilizarea preconizată cuprinde în plus instalarea conform codului IP.

O altă utilizare decât cea descrisă în instrucțiunile prezente sau o utilizare care o depășește pe cea descrisă aici este neconformă cu destinația. Neconformă cu destinația este și orice utilizare comercială și industrială directă.

##### Atenție!

Este interzisă orice utilizare ce nu este conformă cu destinația.

#### 1.3 Instrucțiuni generale de siguranță

##### 1.3.1 Pericol cauzat de calificarea insuficientă

Următoarele lucrări trebuie efectuate doar de o persoană competentă, care este suficient de calificată:

- Asamblare
- Demontare
- Instalarea
- Punerea în funcțiune
- Inspecția și întreținerea
- Reparație
- Scoaterea din funcțiune
- ▶ Procedați conform tehnologiei de ultimă oră.

Instalatorul trebuie să fie autorizat de Vaillant Group România.

##### 1.3.2 Pericol provocat de calificarea insuficientă pentru agentul frigorific R290

Orice activitate care necesită deschiderea aparatului poate fi efectuată numai de către persoane competente, care dispun de cunoștințe cu privire la proprietățile speciale și pericolele agentului de răcire R290.

Pentru lucrările la circuitul de agent de răcire sunt necesare cunoștințe de specialitate specifice de tehnica frigului, care corespund legilor locale. Acest lucru presupune și deținerea de cunoștințe de specialitate în lucrul cu





agenții de răcire inflamabili, utilizarea sculelor corespunzătoare și a echipamentului de protecție necesar.

- ▶ Respectați legile și prevederile locale corespunzătoare.

### 1.3.3 Pericol de electrocutare

Există pericol de electrocutare dacă atingeți componentele aflate sub tensiune.

Înainte de a interveni asupra produsului:

- ▶ Deconectați produsul de la tensiune prin oprirea tuturor alimentărilor cu curent electric pe toate liniile (dispozitiv de separare electrică cu o deschidere a contactului de minim 3 mm, de ex. siguranță sau întrerupător de protecție a cablului).
- ▶ Asigurați-vă că produsul nu poate reporni accidental.
- ▶ Așteptați minim 3 min până la descărcarea condensatoarelor.
- ▶ Verificați lipsa tensiunii.

### 1.3.4 Pericol de moarte din cauza focului sau pericol de explozie în caz de neetanșeități în circuitul de agent frigorific

Aparatul conține agentul frigorific R290 inflamabil. În caz de neetanșeități, agentul frigorific scurs poate forma o atmosferă inflamabilă în urma amestecului cu aerul. Există pericolul de incendiu și explozie.

Pentru zona apropiată din jurul aparatului este definită o zonă de protecție. Consultați capitolul „Zona de protecție”.

- ▶ Dacă lucrați la produsul deschis, înainte de începerea lucrărilor utilizați un detector de scurgeri de gaz pentru a vă asigura că nu există neetanșeități.
- ▶ Detectorul de scurgeri de gaz nu trebuie să devină o sursă de aprindere. Detectorul de scurgeri de gaz trebuie să fie calibrat pentru agentul de răcire R290 și trebuie să fie reglat la o valoare  $\leq 25\%$  din limita inferioară de explozie.
- ▶ Țineți toate sursele de aprindere la distanță de zona de protecție. În special flăcările deschise, suprafețele fierbinți cu temperaturi de peste 370 °C, aparatele electrice sau sculele cu surse de aprindere, descărcările statice.

### 1.3.5 Pericol de moarte cauzat de foc sau explozie la îndepărtarea agentului de răcire

Aparatul conține agentul frigorific R290 inflamabil. Prin amestecul cu aerul, agentul frigorific poate forma o atmosferă inflamabilă. Există pericolul de incendiu și explozie.

- ▶ Executați lucrările numai dacă dispuneți de calificarea necesară în ceea ce privește lucrul cu agentul frigorific R290.
- ▶ Purtați un echipament personal de protecție și țineți la îndemână un extingător.
- ▶ Utilizați numai scule și aparate care sunt avizate pentru agentul de răcire R290 și sunt într-o stare optimă.
- ▶ Asigurați-vă că nu pătrunde aer în circuitul de agent de răcire, în sculele sau aparatele parcurse de agent de răcire sau în butelia cu agent de răcire.

### 1.3.6 Pericol de moarte cauzat de lipsa dispozitivelor de siguranță

Schemele conținute în acest document nu prezintă toate dispozitivele de siguranță necesare pentru o instalare profesională.

- ▶ Instalați dispozitivele de siguranță necesare în instalație.
- ▶ Respectați legile, normele și directivele naționale și internaționale valabile.

### 1.3.7 Pericol privind producerea de arsuri, opăriri și degerături datorat componentelor încinse și reci

La anumite componente, în special la nivelul conductelor neizolate, se constată pericolul de producere a arsurilor și degerăturilor.

- ▶ Lucrați asupra componentelor numai dacă au atins temperatura mediului.

## 1.4 Prescripții (directive, legi, norme)

- ▶ Respectați prescripțiile, normele, directivele, reglementările și legile naționale.



## 2 Indicații privind documentația

### 2 Indicații privind documentația

#### 2.1 Documentații

- ▶ Respectați obligatoriu toate instrucțiunile de exploatare și instalare alăturate componentelor instalației.
- ▶ Predați atât aceste instrucțiuni, cât și toate documentațiile conexe utilizatorului instalației.

#### 2.2 Valabilitatea instrucțiunilor

Aceste instrucțiuni sunt valabile exclusiv pentru:

Aparatul
VWL 35/6 A 230V
VWL 55/6 A 230V
VWL 65/6 A 230V
VWL 75/6 A 230V
VWL 105/6 A 230V
VWL 105/6 A
VWL 125/6 A 230V
VWL 125/6 A

#### 2.3 Informații suplimentare

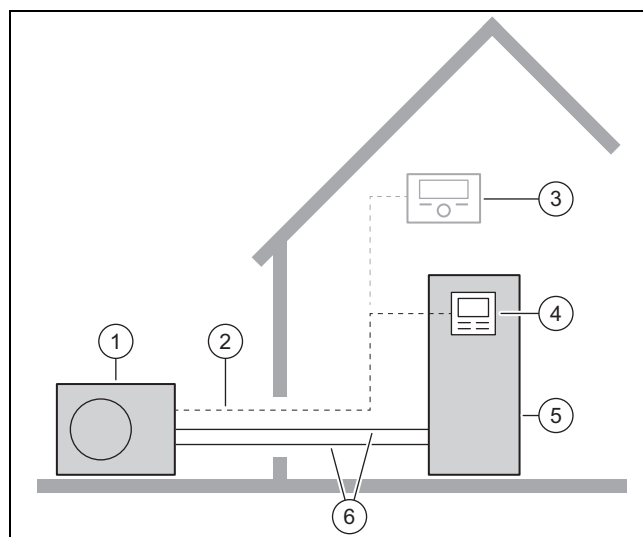


- ▶ Scanați codul afișat cu smartphone-ul dumneavoastră pentru a obține informații suplimentare privind instalarea.
  - ◀ Sunteți direcționat către clipurile video privind instalarea.

## 3 Descrierea aparatului

### 3.1 Sistemul pompei de căldură

Structura unui sistem exemplificator de pompe de încălzire cu tehnologie monobloc:



- |   |   |   |   |
|---|---|---|---|
| 1 | Pompă de încălzire, unitate de exterior | 4 | Regulator al unității de interior       |
| 2 | Cablu eBUS                              | 5 | Pompă de încălzire, unitate de interior |
| 3 | Controler de sistem (opțional)          | 6 | Circuit de încălzire                    |

### 3.2 Descrierea produsului

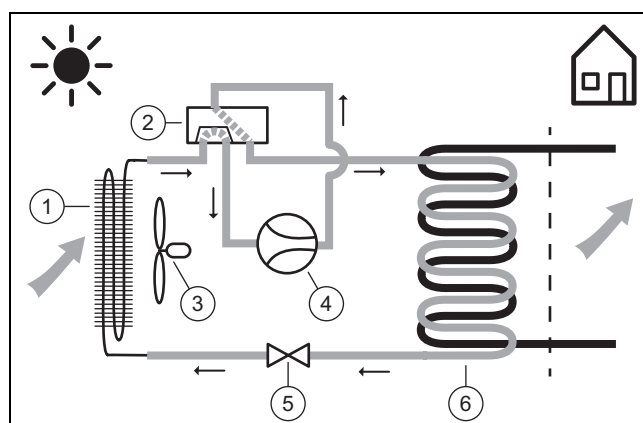
Aparatul este unitatea de exterior a unei pompe de încălzire aer-apă cu tehnologie monobloc.

### 3.3 Regimul de funcționare al pompei de căldură

Pompa de căldură dispune de un circuit închis de agent de răcire, prin care circulă un agent de răcire.

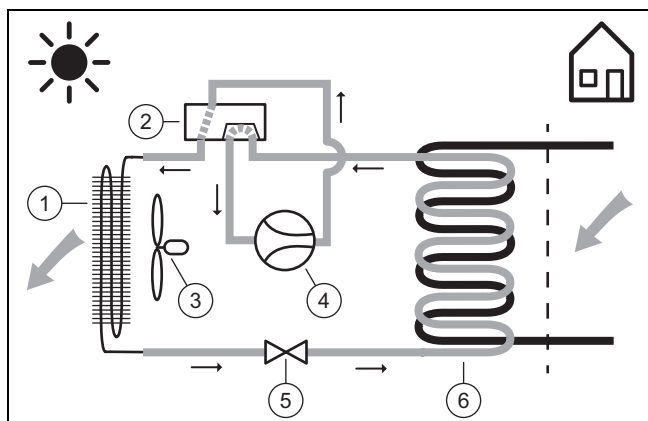
Prin evaporarea ciclică, compresie, lichefiere și expansiune este preluată în regim de încălzire energia termică din mediu și este transferată clădirii. În regim de răcire, energia termică este eliminată din clădire și transferată către mediu.

#### 3.3.1 Principiul de funcționare, regimul de încălzire



- |   |                                     |   |                                     |
|---|-------------------------------------|---|-------------------------------------|
| 1 | Vaporizator (schimbător de căldură) | 4 | Compresor                           |
| 2 | Vană deviatoare cu 4 căi            | 5 | Ventil de expansiune                |
| 3 | Ventilator                          | 6 | Condensator (schimbător de căldură) |

### 3.3.2 Principiul de funcționare, regimul de răcire



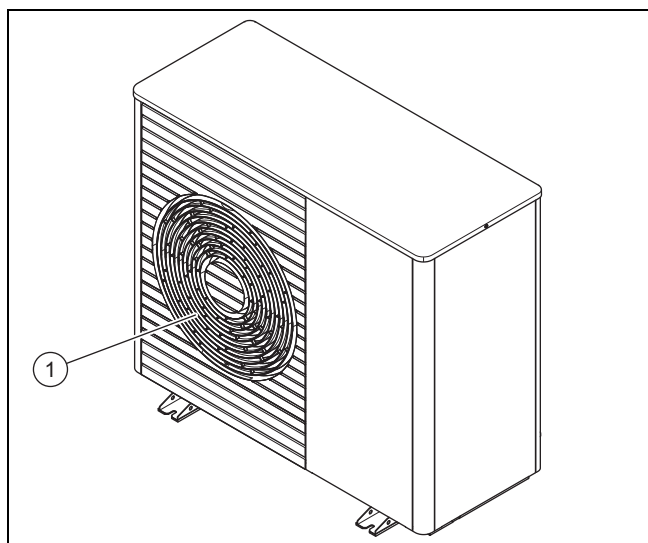
- |   |                                     |   |                                     |
|---|-------------------------------------|---|-------------------------------------|
| 1 | Condensator (schimbător de căldură) | 4 | Compresor                           |
| 2 | Vană deviatoare cu 4 căi            | 5 | Ventil de expansiune                |
| 3 | Ventilator                          | 6 | Vaporizator (schimbător de căldură) |

### 3.3.3 Perioadă de reducere a zgomotului

Pentru aparat poate fi activat un regim silențios.

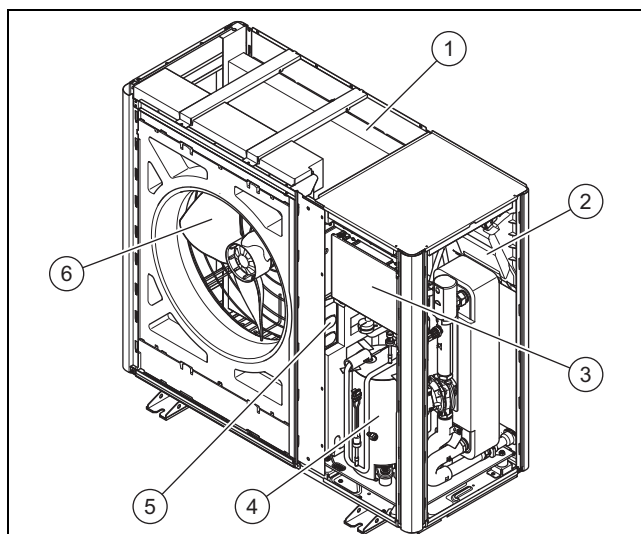
În regimul silențios, aparatul este mai silențios decât în regimul normal, ceea ce se obține printr-o turație limitată a compresorului și o turație adaptată a ventilatorului.

### 3.4 Construcția aparatului



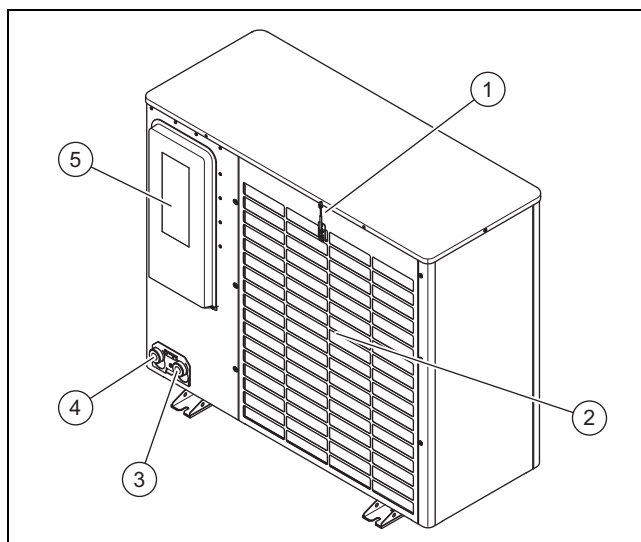
- |   |                              |
|---|------------------------------|
| 1 | Grilaj de evacuare a aerului |
|---|------------------------------|

### 3.4.1 Componente, aparat, față



- |   |                                     |   |                    |
|---|-------------------------------------|---|--------------------|
| 1 | Vaporizator (schimbător de căldură) | 4 | Compresor          |
| 2 | Placă electronică INSTALLER BOARD   | 5 | Ansamblul INVERTER |
| 3 | Placă electronică HMU               | 6 | Ventilator         |

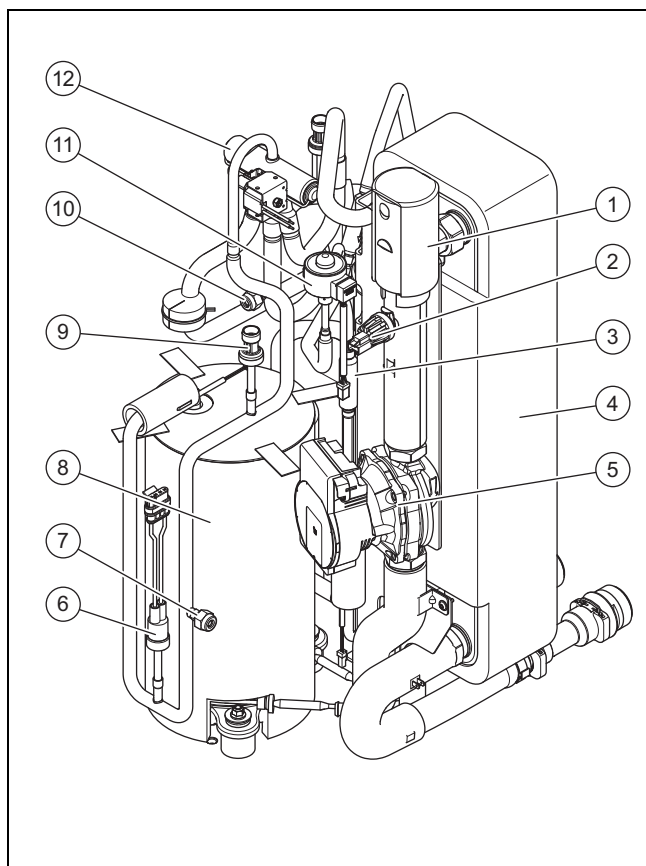
### 3.4.2 Componente, aparat, spate



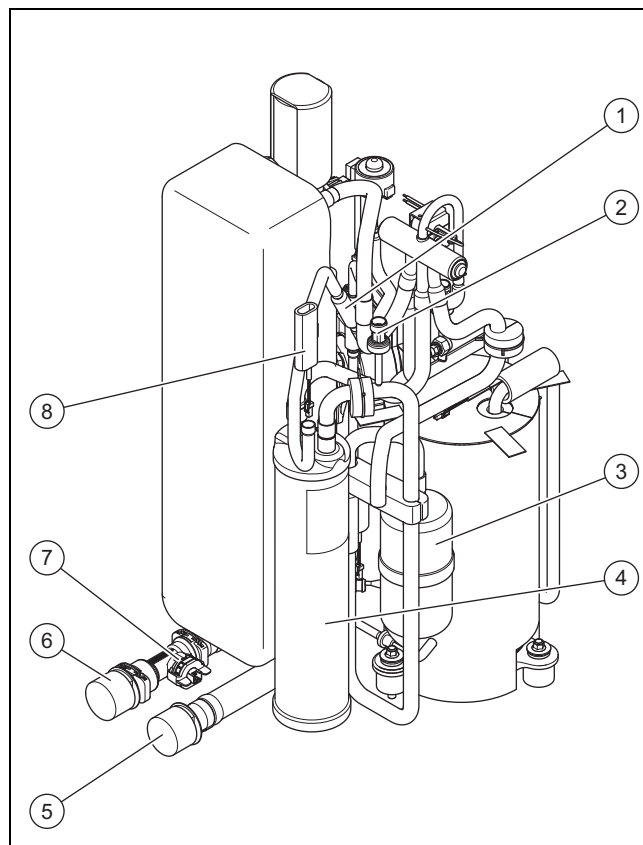
- |   |   |   |                                  |
|---|---|---|----------------------------------|
| 1 | Senzor de temperatură, la admisia aerului | 4 | Racord pentru returul încălzirii |
| 2 | Grilaj de admisie a aerului               | 5 | Capac, racorduri electrice       |
| 3 | Racord pentru turul încălzirii            |   |                                  |

## 3 Descrierea aparatului

### 3.4.3 Componente, compresor



- |   |   |    |  |
|---|---|----|--|
| 1 | Dezaerator rapid  | 8  | Compresor, capsulat                                  |
| 2 | Senzor de presiune, în circuitul de încălzire           | 9  | Senzor de presiune, în domeniul de înaltă presiune   |
| 3 | Filtru  | 10 | Racord de întreținere, în domeniul de joasă presiune |
| 4 | Condensator (schimbător de căldură)                     | 11 | Supapa electronică de siguranță                      |
| 5 | Pompa de încălzire                                      | 12 | Vană deviatoare cu 4 căi                             |
| 6 | Monitorizarea presiunii, în domeniul de înaltă presiune |    |  |
| 7 | Racord de întreținere, în domeniul de înaltă presiune   |    |  |



- |   |   |   |                                       |
|---|---|---|---------------------------------------|
| 1 | Filtru  | 5 | Racord pentru turul încălzirii        |
| 2 | Senzor de presiune, în domeniul de joasă presiune | 6 | Racord pentru returul încălzirii      |
| 3 | Separator de agent frigorific                     | 7 | Senzor de debit                       |
| 4 | Colector de agent frigorific                      | 8 | Senzor de temperatură, la vaporizator |

### 3.5 Datele de pe plăcuța de timbru

Plăcuța cu date tehnice se află pe partea exterioară din dreapta a aparatului.

O a doua plăcuță cu date tehnice este amplasată în interiorul aparatului. Aceasta este accesibilă în urma demontării capacului capitonajului.

	Indicație	Semnificație
	Număr de serie	număr de identificare univoc al aparatului
Nomenclatură	VWL	Vaillant, pompă de încălzire, aer
	3, 5, 6, 7, 10, 12	Putere de încălzire în kW
	5	Regim de încălzire sau regim de răcire
	/6	Generația de aparate
	A	Unitate de exterior
	230V	Conexiune electrică: 230 V: 1~/N/PE 230 V Fără date: 3~/N/PE 400 V
	IP	Clasa de protecție
Simboluri		Compresor

	Indicație	Semnificație
Simboluri		Controler
		Circuitul de agent frigorific
	P max	Putere măsurată, maximă
	I max	Curent de măsurare, maxim
	I	Curent de pornire
Circuitul de agent frigorific	MPa (bar)	Presiune de lucru admisă (relativ)
	R290	Agent de răcire, tip
	GWP	agent frigorific, Global Warming Potential
	kg	Agent de răcire, cantitate de alimentare
	t CO <sub>2</sub>	Agent de răcire, echivalent CO <sub>2</sub>
Putere de încălzire, capacitate de răcire	Ax/Wxx	Temperatura aerului la intrare xx °C și temperatura pe turul de încălzire xx °C
	COP /	Dimensiunea ieșirii (Coeficient of Performance) și puterea de încălzire
	EER /	Gradul de eficiență energetică (Energy Efficiency Ratio) și capacitatea de răcire

### 3.6 Abțibild de avertizare

Pe aparat sunt aplicate în mai multe locuri abțibilduri de avertizare relevante pentru securitate. Abțibildurile de avertizare conțin reguli de manevrare a agentului frigorific R290. Înlăturarea abțibildurilor de avertizare este interzisă.

Simbol	Semnificație
	Avertisment privind substanțele inflamabile, în combinație cu agentul frigorific R290.
	Flăcările, lumina deschisă și fumatul sunt interzise.
	Indicație de service, citiți instrucțiunile tehnice.

### 3.7 Caracteristica CE



Prin caracteristica CE se certifică faptul că produsele îndeplinesc cerințele de bază ale directivelor în vigoare conform declarației de conformitate.

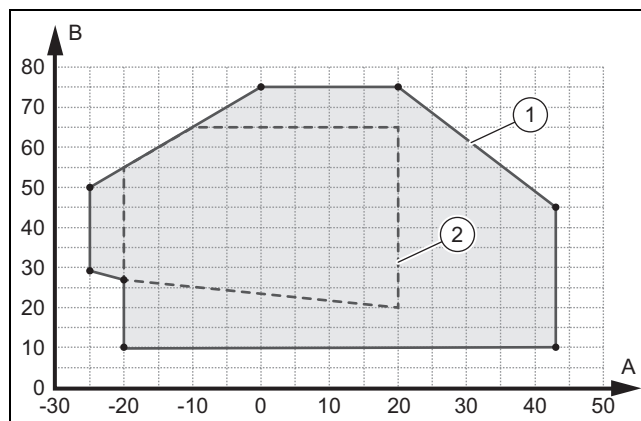
Declarația de conformitate poate fi consultată la producător.

### 3.8 Limite de utilizare

Aparatul funcționează între o temperatură exterioară minimă și maximă. Aceste temperaturi exterioare definesc limitele de aplicabilitate pentru regimul de încălzire, prepararea apei calde și regimul de răcire. Funcționarea în afara limitelor de aplicabilitate duce la deconectarea aparatului.

#### 3.8.1 Limite de utilizare, regimul de încălzire

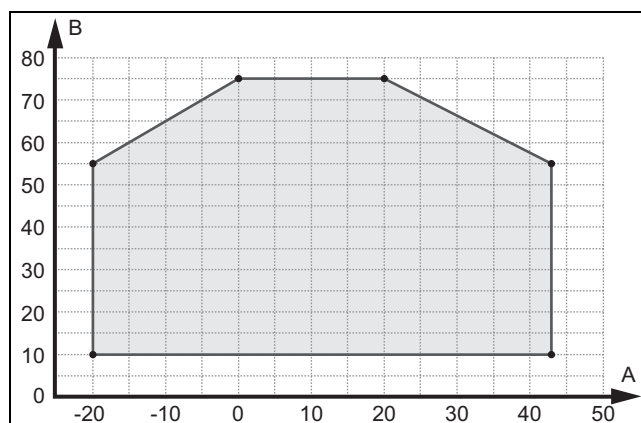
În regimul de încălzire, produsul funcționează la temperaturi exterioare de la -25 °C până la 43 °C.



- |   |                               |   |   |
|---|-------------------------------|---|---|
| A | Offset temp ext               | 1 | Limite de utilizare, regimul de încălzire |
| B | Temperatura apei de încălzire | 2 | Domeniu de utilizare conform EN 14511     |

#### 3.8.2 Limite de aplicabilitate, prepararea apei calde

La prepararea apei calde, aparatul funcționează la temperaturi exterioare de la -20 °C până la 43 °C.

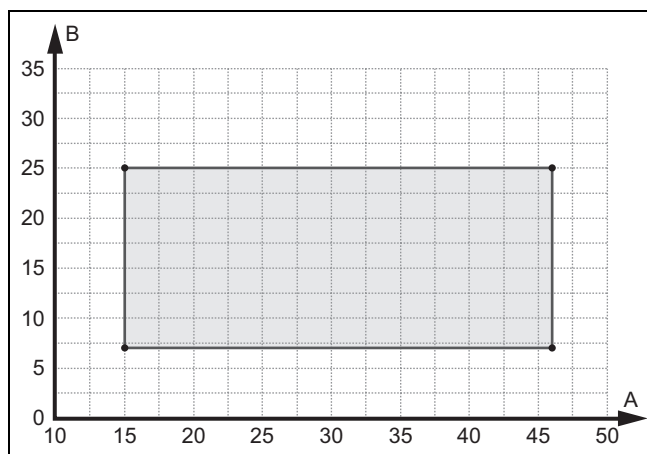


- |   |                        |   |                               |
|---|------------------------|---|-------------------------------|
| A | Temperatură exterioară | B | Temperatura apei de încălzire |
|---|------------------------|---|-------------------------------|

#### 3.8.3 Limite de utilizare, regim de răcire

În regimul de răcire, aparatul funcționează la temperaturi exterioare de la 15 °C până la 46 °C.

## 4 Zonă de protecție



A Temperatură exterioară B Temperatura apei de încălzire

### 3.9 Regimul de decongelare

La temperaturi exterioare sub 5 °C, apa de condens poate îngheța pe lamelele vaporizatorului și poate forma gheață. Gheața formată este detectată automat și decongelată automat la anumite intervale de timp.

Decongelarea se realizează prin intermediul inversării circuitului frigorific pe parcursul funcționării pompei de căldură. Energia termică necesară în acest sens provine de la instalația de încălzire.

Un regim de decongelare corect este posibil numai dacă circulă o cantitate minimă de agent termic în instalația de încălzire:

Aparatul	Încălzire suplimentară activată, temperatura apei de încălzire > 25 °C	Încălzire suplimentară dezactivată, temperatura apei de încălzire > 15 °C
VWL 35/6 și VWL 55/6	15 litri	40 de litri
VWL 65/6 și VWL 75/6	20 de litri	55 de litri
VWL 105/6 și VWL 125/6	45 de litri	150 de litri

### 3.10 Dispozitive de siguranță

Aparatul este echipat cu dispozitive tehnice de siguranță. Consultați graficul dispozitivelor de siguranță (→ pagina 171).

Dacă presiunea din circuitul de agent frigorific depășește valoarea maximă de 3,15 MPa (31,5 bari), monitorizarea presiunii deconectează temporar aparatul. După un timp de așteptare, are loc o nouă încercare de pornire. După trei încercări succesive eșuate se afișează un mesaj de eroare.

Dacă se deconectează produsul, încălzirea carcasi bării de ulei se conectează la o temperatură la evacuarea compresorului de 7 °C, pentru a evita prejudiciile posibile la reconectare.

Dacă temperatura la admisia compresorului și temperatura la evacuarea compresorului este de sub -15 °C, compresorul nu pornește.

Dacă temperatura măsurată la evacuarea compresorului este mai mare decât temperatura admisibilă, compresorul se deconectează. Temperatura admisibilă depinde de temperatura de vaporizare și de temperatura de condensare.

Presiunea din circuitul de încălzire este monitorizată cu un senzor de presiune. Dacă presiunea scade sub 0,5 bari, se produce o deconectare de avarie. Dacă presiunea crește peste 0,7 bari, defecțiunea se resetează din nou.

Cantitatea de apă recirculată din circuitul de încălzire este monitorizată cu un senzor de debit. Dacă nu se detectează niciun debit la o cerință termică cu pompa de circulare în funcțiune, compresorul nu pornește.

Dacă temperatura agentului termic scade sub 4 °C, se activează automat funcția anti-îngheț prin pornirea pompei de încălzire.

## 4 Zonă de protecție

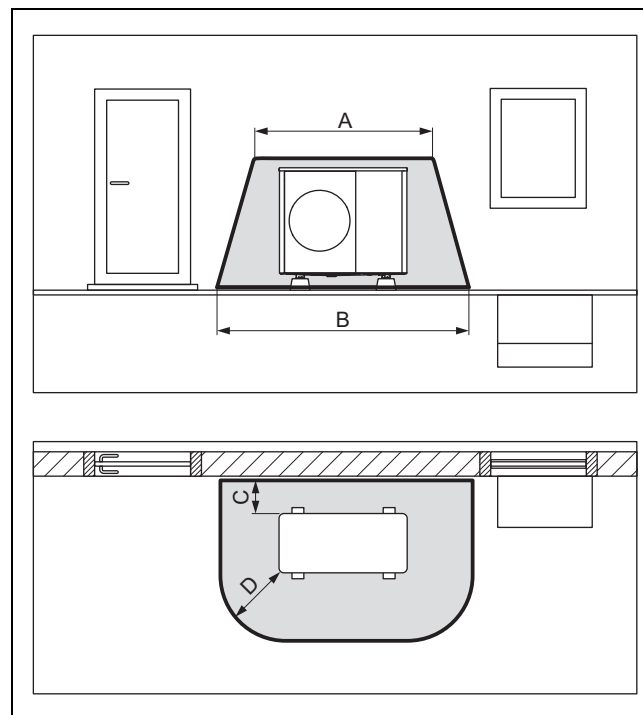
### 4.1 Zonă de protecție

Aparatul conține agentul frigorific R290. În caz de neatenție, agentul frigorific scurs se poate acumula în apropierea solului. Agentul frigorific nu trebuie să pătrundă prin deschizăturile clădirii, adâncituri sau în sistemul de apă reziduală. Agentul frigorific nu trebuie să se acumuleze astfel încât să ducă la formarea unei atmosfere periculoase, cu capacități de explozie, asfixiante sau toxice

Pentru zona apropiată din jurul aparatului este definită o zonă de protecție. În zona de protecție nu trebuie să se afle ferestre, uși, orificii de ventilație, curți de lumină, intrări în pivnițe, chepenguri de ieșire, uși de balcon sau burlane. Zona de protecție nu trebuie să se extindă pe proprietățile învecinate sau pe suprafețele carosabile publice.

În zona de protecție nu trebuie să existe surse de aprindere precum prize, întrerupătoare de curent, lămpi sau întrerupătoare electrice.

#### 4.1.1 Zonă de protecție, la instalarea pe sol, în fața unui perete al clădirii

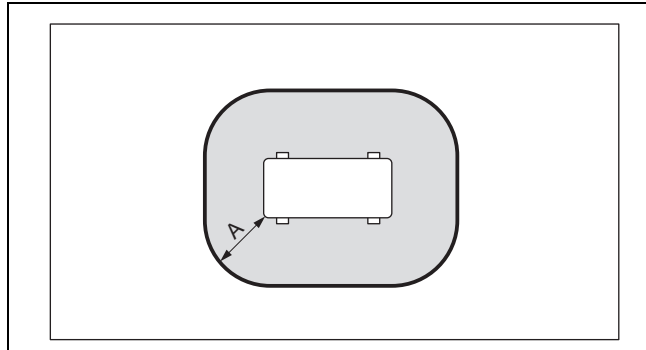


A 2100 mm C 200 mm/250 mm  
B 3100 mm D 1000 mm



Masa C este distanța minimă, care trebuie să fie respectată față de perete (→ respectarea distanțelor minime).

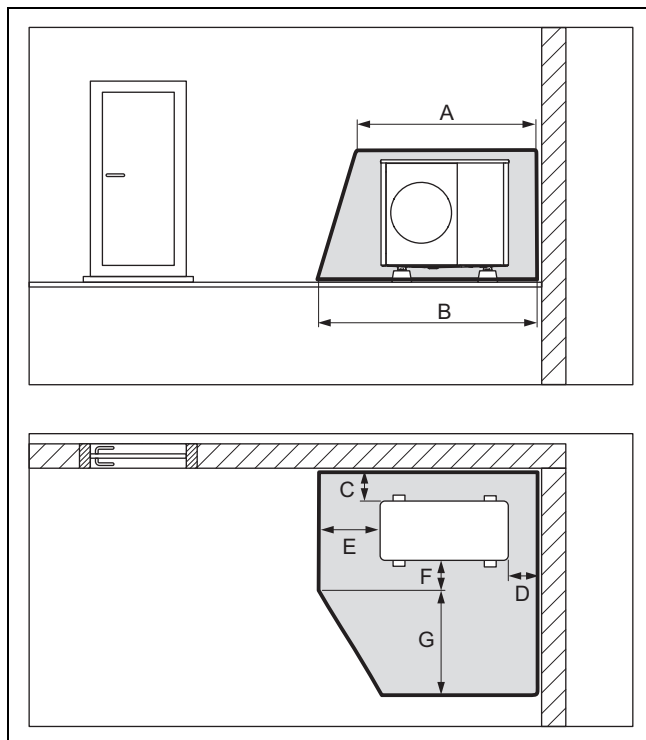
### 4.1.2 Zonă de protecție, la instalarea pe sol, pe teren și la instalarea pe acoperișul plat



A 1000 mm

Masa A este o distanță circumferențială în jurul produsului.

### 4.1.3 Zonă de protecție, la instalarea pe sol, într-un colț al clădirii



A 2100 mm  
B 2600 mm  
C 200 mm/250 mm  
D 500 mm  
E 1000 mm  
F 500 mm  
G 1800 mm

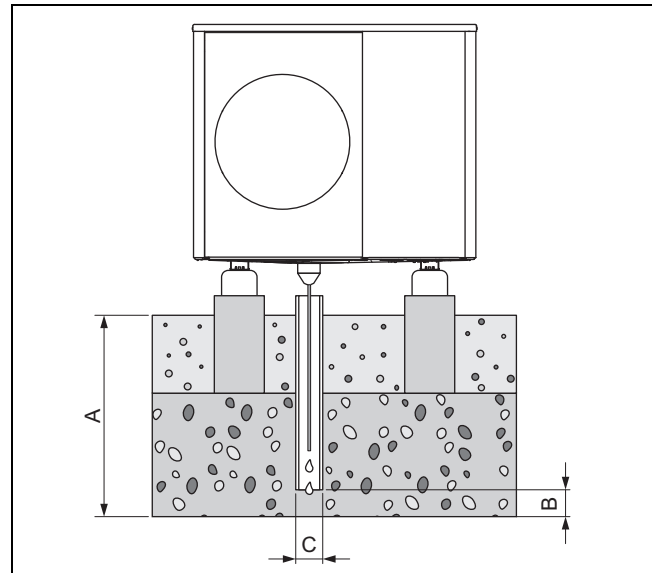
Este reprezentat colțul drept al clădirii. Masele C și D sunt distanțele minime, care trebuie să fie respectate față de pereți (→ respectarea distanțelor minime). În colțul din stânga clădirii, masa D variază.

## 4.2 Varianta fără riscuri a evacuării condensului

Aparatul conține agentul frigorific R290. În caz de neetanșitate, agentul frigorific scurs poate ajunge în sol prin evacuarea condensului. Agentul frigorific nu trebuie să ajungă în sistemul de apă reziduală.

În cazul instalării pe sol, condensul trebuie evacuat printr-un burlan într-un pat de pietriș aflat în zona ferită de îngheț.

### 4.2.1 Varianta fără riscuri a evacuării condensului, la instalarea pe sol, pe teren



A  $\geq 900$  mm pentru regiuni cu îngheț la sol,  $\geq 600$  mm pentru regiuni fără îngheț la sol  
B 100 mm  
C 100 mm

Burlanul trebuie să se termine într-un pat de pietriș suficient de mare, astfel încât condensul să se poată scurge cu ușurință.

Pentru a împiedica înghețarea condensului, rezistența de încălzire trebuie să introducă prin intermediul pâlniei de scurgere a condensului în burlan.

Burlanul nu se va racorda la o țevă de scurgere subterană existentă, care este legată la sistemul de apă reziduală

## 5 Asamblare

### 5.1 Verificarea setului de livrare

► Verificați conținutul unităților de ambalare.

Număr	Denumire
1	Pompă de încălzire, unitate de exterior
1	Pâlnia de scurgere a condensului
1	Pungă cu piese mici
1	Documentație pentru punga cu accesorii

## 5 Asamblare

### 5.2 Transportul aparatului



#### Atenționare!

#### Pericol de vătămare la ridicare din cauza greutății mari!

Greutatea prea mare poate provoca la ridicare vătămări, de exemplu, la nivelul coloanei vertebrale.

- ▶ Țineți cont de greutatea aparatului.
- ▶ Ridicați produsele de la VWL 35/6 până la VWL 75/6 împreună cu patru persoane.
- ▶ Ridicați produsele VWL 105/6 și VWL 125/6 împreună cu șase persoane.



#### Precauție!

#### Risc de prejudicii materiale cauzat de condițiile de transport necorespunzătoare!

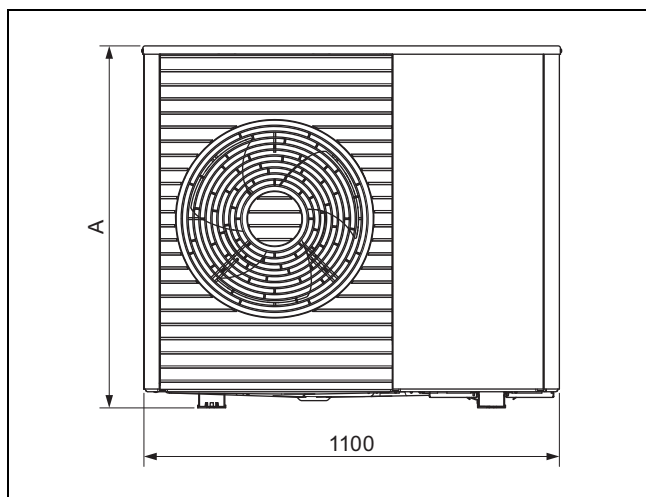
Produsul nu trebuie să fie înclinat niciodată la mai mult de 45°. În caz contrar, la funcționarea ulterioară se pot produce avarii în circuitul agentului de răcire.

- ▶ Pe durata transportului, înclinați produsul până la maximum 45°.

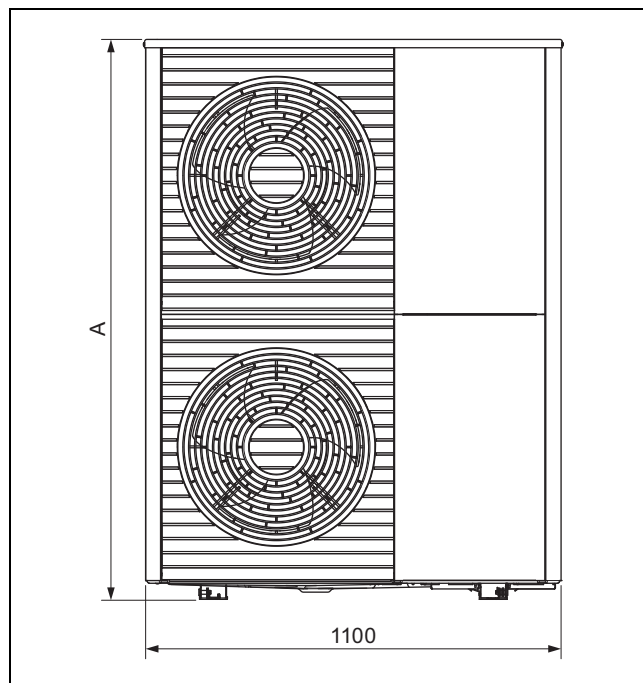
1. La transport, luați în considerare repartizarea greutății. Aparatul este semnificativ mai greu partea dreaptă decât pe partea stângă.
2. Utilizați buclele de transport sau o liză adecvată.
3. Protejați părțile de carcasa împotriva deteriorărilor.
4. După transport, îndepărtați buclele de transport.

### 5.3 Dimensiuni

#### 5.3.1 Vedere frontală

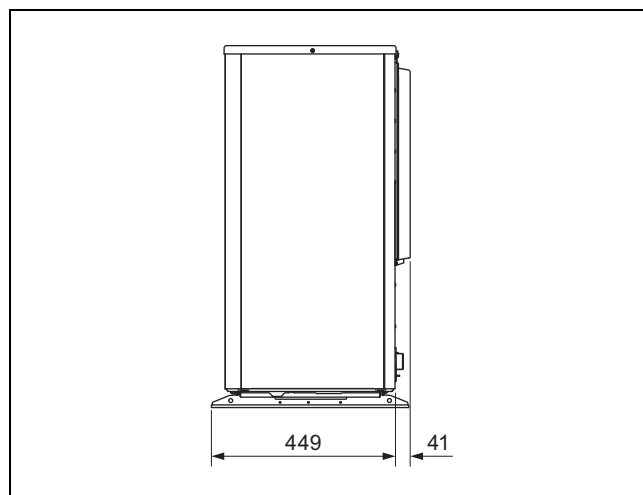


Aparatul	A
VWL 35/6 ...	765
VWL 55/6 ...	765
VWL 65/6 ...	965
VWL 75/6 ...	965

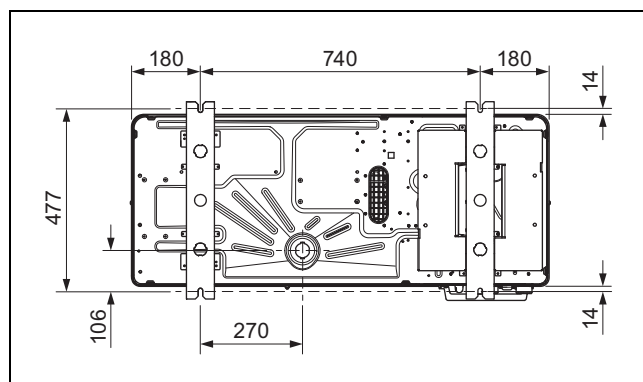


Aparatul	A
VWL 105/6 ...	1565
VWL 125/6 ...	1565

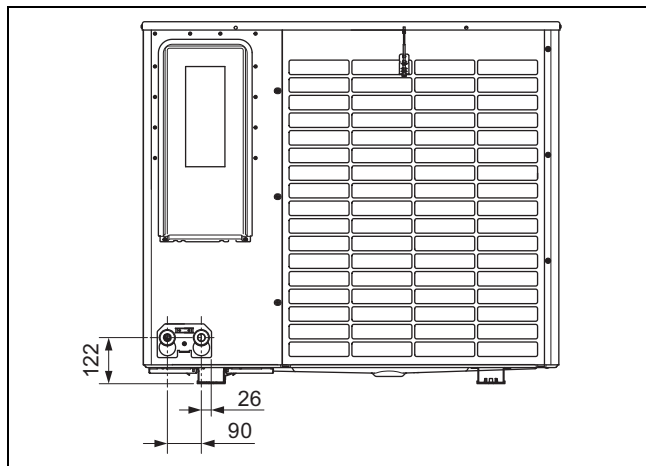
#### 5.3.2 Vedere laterală, dreapta



#### 5.3.3 Vedere de jos



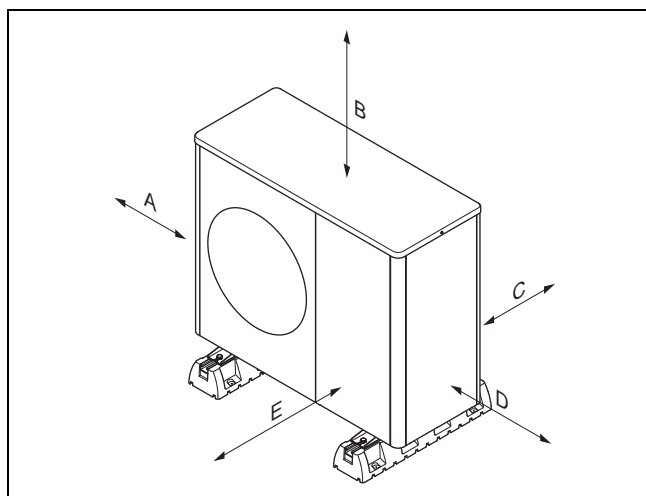
### 5.3.4 Vedere posterioară



## 5.4 Respectarea distanțelor minime

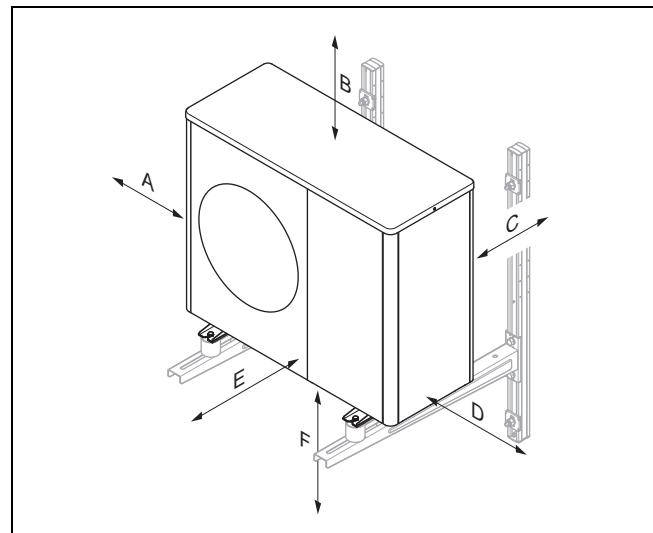
- ▶ Respectați distanțele minime indicate pentru asigurarea unui curent de aer suficient și pentru facilitarea lucrărilor de întreținere.
- ▶ Asigurați-vă de faptul că există spațiu suficient pentru instalarea conductelor hidraulice.

### 5.4.1 Distanța minimă, instalarea pe podea și montajul pe acoperișuri de tip terasă



Distanța minimă	Regimul de încălzire	Regimul de încălzire și răcire
A	100 mm	100 mm
B	1000 mm	1000 mm
C	200 mm	250 mm
D	500 mm	500 mm
E	600 mm	600 mm

### 5.4.2 Distanțe minime, montare pe perete



Distanța minimă	Regimul de încălzire	Regimul de încălzire și răcire
A	100 mm	100 mm
B	1000 mm	1000 mm
C	200 mm	250 mm
D	500 mm	500 mm
E	600 mm	600 mm
F	300 mm	300 mm

## 5.5 Condiții pentru tipul de montaj

Aparatul este adecvat pentru tipurile de montaj cu instalare pe sol, montaj pe perete și montaj pe acoperișuri tip terasă.

Montajul pe acoperișuri înclinate nu este permis.

Montajul pe perete cu suportul mural din punga cu accesorii nu este permis pentru produsele VWL 105/6 și VWL 125/6.

## 5.6 Alegerea locului de instalare



### Pericol!

**Pericol de vătămare din cauza formării gheții!**

Temperatura aerului la evacuarea aerului este sub temperatura exterioară. De aceea, se poate forma gheață.

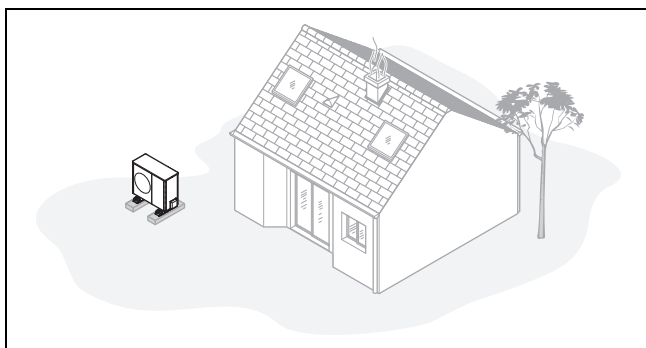
- ▶ Alegeți un loc și o orientare la care ieșirea aerului să se afle la o distanță de cel puțin 3 m față de drumurile pietonale, suprafețele pavate și burlane.

- ▶ Aveți în vedere că instalarea în adâncituri sau în zone care nu permit evacuarea liberă a aerului nu este permisă.
- ▶ Dacă spațiul pentru montaj se află în imediata vecinătate a liniei de coastă, asigurați-vă că aparatul este protejat împotriva stropilor de apă cu un dispozitiv suplimentar de protecție.
- ▶ Păstrați distanța față de substanțele sau gazele inflamabile.
- ▶ Păstrați distanța față de sursele de căldură.

## 5 Asamblare

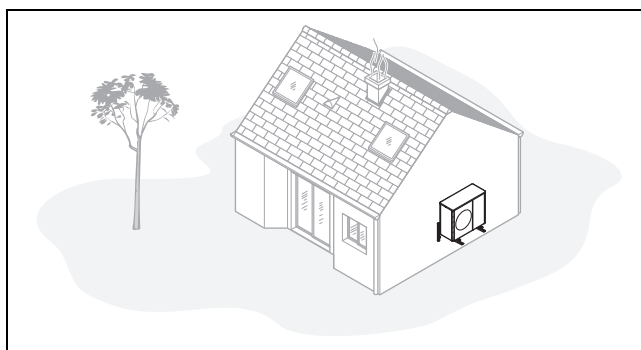
- ▶ Nu expuneți unitatea de exterior la aerul contaminat, încărcat cu praf sau coroziv.
- ▶ Păstrați distanța față de deschizăturile de ventilație sau puțurile de aerisire.
- ▶ Păstrați distanța față de copacii și arbuștii care își pierd frunzișul.
- ▶ Asigurați-vă că spațiul pentru montaj se află la mai puțin de 2000 m peste nivelul mării.
- ▶ Țineți cont de emisiile acustice. Păstrați distanța față de zonele sensibile la zgomot din apropiere. Alegeți un spațiu de montaj cât mai îndepărtat de ferestrele clădirii învecinate. Alegeți un loc cât mai îndepărtat de dormitoare.
- ▶ Pentru a putea executa lucrările de întreținere și de servizare alegeți un spațiu pentru montaj ușor accesibil.
- ▶ Dacă spațiul pentru montaj se învecinează cu zona de manevrare a autovehiculelor, protejați aparatul printr-o structură cu bare de protecție.

**Condiție:** special pentru instalarea pe podea



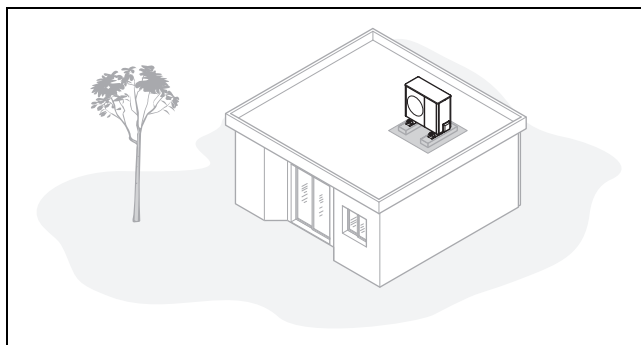
- ▶ Evitați un spațiu pentru montaj aflat într-un colț al încăperii, într-o nișă, între ziduri sau între împrejmiri cu garduri.
- ▶ Evitați reaspirarea aerului de la ieșirea aerului.
- ▶ Asigurați-vă că pe suprafața portantă nu se poate acumula apă. Asigurați-vă că suprafața portantă poate absorbi fără probleme apa.
- ▶ Prevedeți un pat de pietriș sau de piatră spartă pentru evacuarea condensului.
- ▶ Alegeți un spațiu pentru montaj care, pe timpul iernii, este ferit de acumulările mari de zăpadă.
- ▶ Alegeți un spațiu pentru montaj în care admisia aerului este ferită de vânturi puternice. Poziționați aparatul pe cât posibil transversal față de direcția principală a vântului.
- ▶ Dacă spațiul pentru montaj nu este ferit de curenți, planificați construcția unui perete de protecție.
- ▶ Țineți cont de emisiile acustice. Evitați colțurile încăperilor, nișele sau spațiul pentru montaj dintre ziduri. Alegeți un spațiu pentru montaj cu o bună absorbție acustică (de exemplu, prin gazon, tufișuri, palisade).
- ▶ Prevedeți o pozare subterană a conductelor hidraulice și conductorilor electrici. Prevedeți un tub de protecție care să treacă de la unitatea de exterior prin peretele clădirii.

**Condiție:** special la montarea pe perete



- ▶ Asigurați-vă că peretele îndeplinește cerințele statice. Aveți în vedere masa suportului mural (accesorii) și unității de exterior.
- ▶ Evitați montarea în apropierea unei ferestre.
- ▶ Țineți cont de emisiile acustice. Păstrați distanța față de pereții reverberatori.
- ▶ Planificați fixarea conductelor hidraulice și conductorilor electrici. Planificați o execuție murală.

**Condiție:** special la montajul pe acoperișuri de tip terasă



- ▶ Montați aparatul numai pe clădiri masive și planșeu din beton turnat continuu.
- ▶ Nu montați aparatul pe clădiri din lemn sau cu acoperiș de construcție ușoară.
- ▶ Pentru a îndepărta cu regularitate frunzele sau zăpada de pe aparat alegeți un spațiu pentru montaj ușor accesibil.
- ▶ Alegeți un spațiu pentru montaj în care admisia aerului este ferită de vânturi puternice. Poziționați aparatul pe cât posibil transversal față de direcția principală a vântului.
- ▶ Dacă spațiul pentru montaj nu este ferit de curenți, planificați construcția unui perete de protecție.
- ▶ Țineți cont de emisiile acustice. Păstrați distanța față de clădirile învecinate.
- ▶ Planificați fixarea conductelor hidraulice și conductorilor electrici. Planificați o execuție murală.

## 5.7 Montajul și pregătirea instalării



### Pericol!

**Pericol de moarte din cauza focului sau pericol de explozie în caz de neetanșeități în circuitul de agent frigorific!**

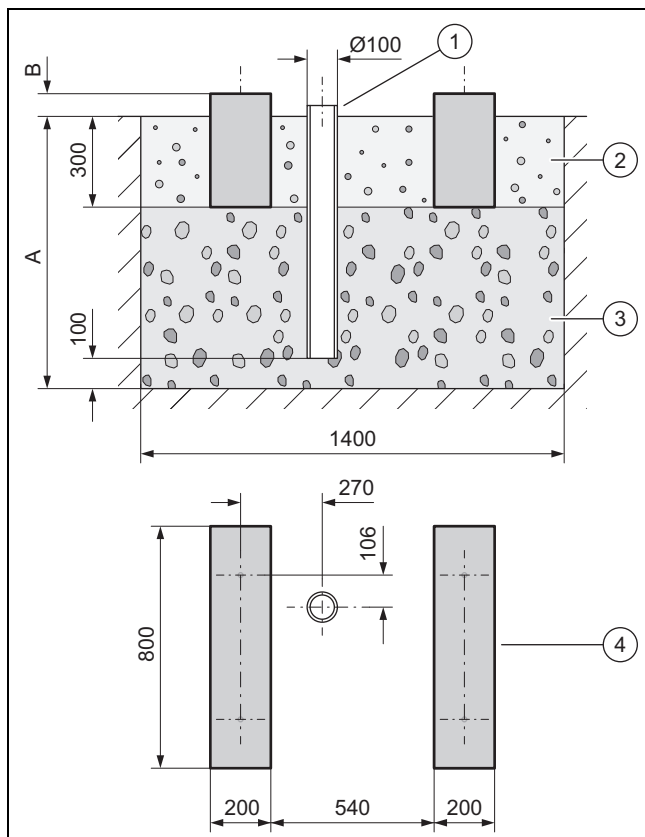
Aparatul conține agentul frigorific R290 inflamabil. În caz de neetanșeități, agentul frigorific scurs poate forma o atmosferă inflamabilă în urma amestecului cu aerul. Există pericolul de incendiu și explozie.

- ▶ Țineți toate sursele de aprindere la distanță de aparat. În special flăcările deschise, suprafețele fierbinți cu temperaturi de peste 370 °C, aparatele electrice cu surse de aprindere, descărcările statice.

- ▶ Înainte de a începe cu lucrările, aveți în vedere regulamentele fundamentale de securitate.
- ▶ Asigurați-vă că toate sculele acționate electric, utilizate la lucrările în zona de protecție, nu dispun de surse de aprindere.

## 5.8 Instalarea pe podea

### 5.8.1 Realizarea fundației



- ▶ Efectuați o săpătură în sol. Preluati cotele recomandate din figură.
- ▶ Montați un burlan (1) pentru scurgerea condensului.
- ▶ Prevedeți un strat de piatră spartă grosieră (3) permeabil la apă.
- ▶ Dimensionați adâncimea (A) în funcție de particularitățile locale.

- Regiune cu îngheț la sol: adâncimea minimă: 900 mm
- Regiune fără îngheț la sol: adâncimea minimă: 600 mm

- ▶ Dimensionați înălțimea (B) în funcție de condițiile locale.
- ▶ Setați două fundații continue (4) din beton. Preluati cotele recomandate din figură.
- ▶ Prevedeți între și lângă fundațiile sub formă de fâșie un pat de pietriș (2) pentru scurgerea condensului.

### 5.8.2 Asamblarea produsului

1. În funcție de tipul de montaj dorit, utilizați produsele adecvate din punge cu accesorii.
  - Picioare de amortizare mici
  - Picioare de amortizare mari
  - Soclu de înălțare și picioare de amortizare mici
2. Aliniați produsul în poziție perfect orizontală.

### 5.8.3 Montarea conductei de scurgere a condensului



### Pericol!

**Pericol de vătămare cauzat de condensul înghețat la suprafață!**

Condensatul înghețat pe drumurile pietonale poate provoca căzături.

- ▶ Asigurați-vă că, condensatul scurs nu ajunge pe drumurile pietonale și nu formează acolo gheață.

**Condiție:** Regiune cu îngheț la sol

- ▶ Realizați legătura dintre pâlnia de scurgere a condensului și tabla de bază a produsului și asigurați-o cu 1/4 de rotație.
- ▶ Împingeți rezistența de încălzire prin pâlnia de scurgere a condensului.
- ▶ Asigurați-vă că pâlnia de scurgere a condensului este poziționată central deasupra burlanului. Consultați desenul cotelat (→ pagina 155).

**Condiție:** Regiune fără îngheț la sol

- ▶ Realizați legătura dintre pâlnia de scurgere a condensului și tabla de bază a produsului și asigurați-o cu 1/4 de rotație.
- ▶ Conectați pâlnia de scurgere a condensului cu o piesă curbată și un furtun de scurgere a condensului.
- ▶ Împingeți rezistența de încălzire prin pâlnia de scurgere a condensului și piesa curbată în furtunul de scurgere a condensului.

## 6 Instalația hidraulică

### 5.9 Montare pe perete

#### 5.9.1 Asigurarea siguranței muncii

- ▶ Asigurați accesul fără riscuri la poziția de montare pe perete.
- ▶ Dacă lucrările la produs se efectuează la o înălțime de peste 3 m, montați o siguranță tehnică de cădere.
- ▶ Respectați legile și prevederile locale.

#### 5.9.2 Asamblarea produsului

1. Verificați structura și rezistența mecanică a peretelui. Țineți cont de greutatea aparatului.
2. În funcție de construcția peretelui, utilizați suportul mural adecvat din punga cu accesorii.
3. Utilizați picioarele de amortizare mici din punga cu accesorii.
4. Aliniați produsul în poziție perfect orizontală.

#### 5.9.3 Montarea conductei de scurgere a condensului



##### Pericol!

##### Pericol de vătămare cauzat de condensul înghețat la suprafață!

Condensatul înghețat pe drumurile pietonale poate provoca căzături.

- ▶ Asigurați-vă că, condensatul scurs nu ajunge pe drumurile pietonale și nu formează acolo gheață.

1. Realizați legătura dintre pâlnia de scurgere a condensului și tabla de bază a produsului și asigurați-o cu 1/4 de rotație.
2. Asigurați sub produs un pat de pietriș, în care se poate scurge condensatul format.

### 5.10 Montare pe acoperiș plan

#### 5.10.1 Asigurarea siguranței muncii

- ▶ Asigurați un acces fără riscuri la acoperișul plat (terasă).
- ▶ Asigurați o zonă de siguranță de 2 m față de limita de siguranță, plus o distanță necesară pentru lucrările la aparat. Nu trebuie încălcată zona de siguranță.
- ▶ Dacă acest lucru nu este posibil, montați la limita de siguranță o siguranță tehnică de cădere, de exemplu, o balustradă rezistentă. Amenajați alternativ un dispozitiv tehnic de prindere, de exemplu, un eșafodaj sau o plasă de prindere.
- ▶ Păstrați o distanță suficientă la un chepeng de ieșire pe acoperiș și la ferestrele de pe terasă. Asigurați un chepeng de ieșire pe acoperiș și ferestrele de pe terasă pe parcursul lucrărilor împotriva accesului persoanelor și a căderii în interior, de exemplu, printr-un delimitator de acces.

#### 5.10.2 Asamblarea produsului



##### Atenționare!

##### Pericol de accidentare în urma răsturnării cauzate de vânt!

Atunci când este expus la vânt, aparatul se poate răsturna.

- ▶ Utilizați socluri din beton și un covor de protecție împotriva alunecării. Înșurubați aparatul pe soclurile din beton.

1. Utilizați picioarele de amortizare mari din punga cu accesorii.
2. Aliniați produsul în poziție perfect orizontală.

#### 5.10.3 Montarea conductei de scurgere a condensului

1. Racordați conducta de scurgere a condensului pe un tronson scurt la un burlan.
2. Instalați în funcție de particularitățile locale o încălzire electrică auxiliară, pentru a menține conducta de scurgere a condensului ferită de îngheț.

## 6 Instalația hidraulică

### 6.1 Tipul de instalare cu legătură directă sau separare a sistemului

La o legătură directă, unitatea de exterior este legată hidraulic direct cu unitatea de interior și cu instalația de încălzire. La îngheț, există în acest caz pericolul de înghețare a unității de exterior.

La o separare a sistemului, circuitul de încălzire este separat într-un circuit de încălzire primar și unul secundar. Separarea se realizează cu un schimbător de căldură intermediar opțional, care este instalat în unitatea de interior sau în clădire. Dacă se umple circuitul de încălzire primar cu un amestec pe bază de apă de protecție contra înghețului, în caz de îngheț, unitatea de exterior este protejată împotriva înghețului și în cazul unei pene de curent.

### 6.2 Asigurarea cantității minime de apă recirculată

La instalațiile de încălzire, care sunt echipate preponderent cu ventile reglate cu termostat sau electric, trebuie asigurată o trecere permanentă, suficientă a pompei de căldură. La configurarea constructivă a instalației de încălzire trebuie asigurată cantitatea minimă de apă recirculată pentru agentul termic.

### 6.3 Cerințe privind componentele hidraulice

Țevile din plastic, utilizate pentru circuitul de încălzire dintre clădire și aparat, trebuie să fie impermeabile.

Conductele din țevă, utilizate pentru circuitul de încălzire dintre clădire și produs, trebuie să dispună de o izolație termică rezistentă la razele UV și la temperaturi înalte.

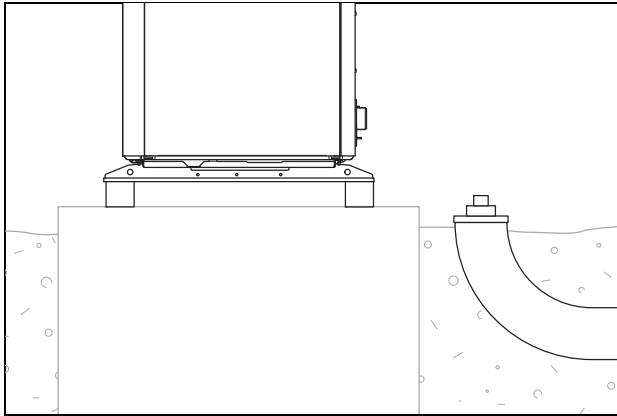
### 6.4 Pregătirea instalării hidraulice

1. Spălați cu grijă instalația de încălzire înainte de racordarea aparatului pentru a elimina posibilele resturi din conductele din țevă!
2. Dacă executați lucrări de lipire la piesele de racord, executați-le cât timp conductele din țevă aferente încă nu sunt instalate la aparat.
3. Instalați un filtru de impurități în conducta din țevă pentru returnul încălzirii.

### 6.5 Poziționarea conductelor din țevă spre aparat

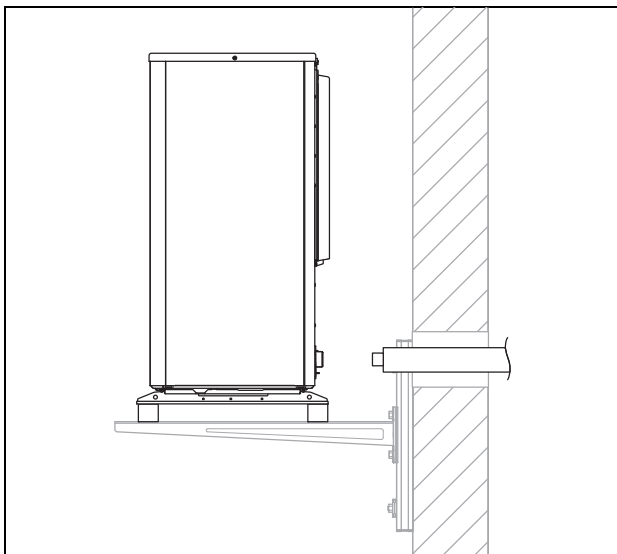
1. Poziționați conductele din țevă pentru circuitul de încălzire de la clădire prin execuția murală la aparat.

**Valabilitate:** Instalarea pe podea



- ▶ Poziționați conductele din țevă printr-un tub de protecție adecvat în pământ, conform reprezentării din figura exemplificatoare.
- ▶ Cotele și distanțele sunt prezentate în instrucțiunile de montaj pentru accesorii (consolă de montaj, set de racordare).

**Valabilitate:** Montare pe perete

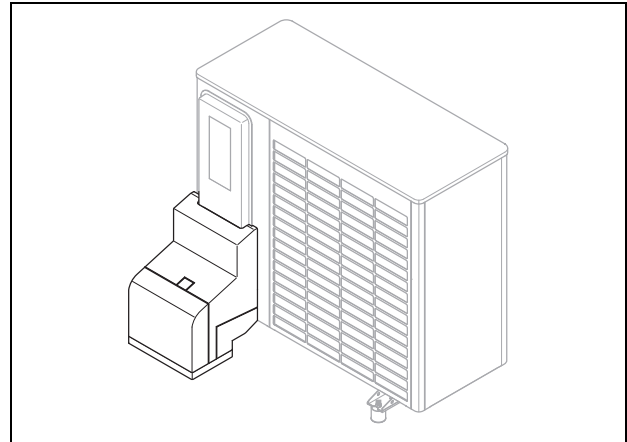


- ▶ Treceți conductele din țevă prin execuția murală spre aparat, conform reprezentării din figură.
- ▶ Poziționați conductele din țevă de la interior spre exterior cu o pantă descendentă de aproximativ 2°.
- ▶ Cotele și distanțele sunt prezentate în instrucțiunile de montaj pentru accesorii (consolă de montaj, set de racordare).

### 6.6 Racordarea conductelor din țevă la aparat

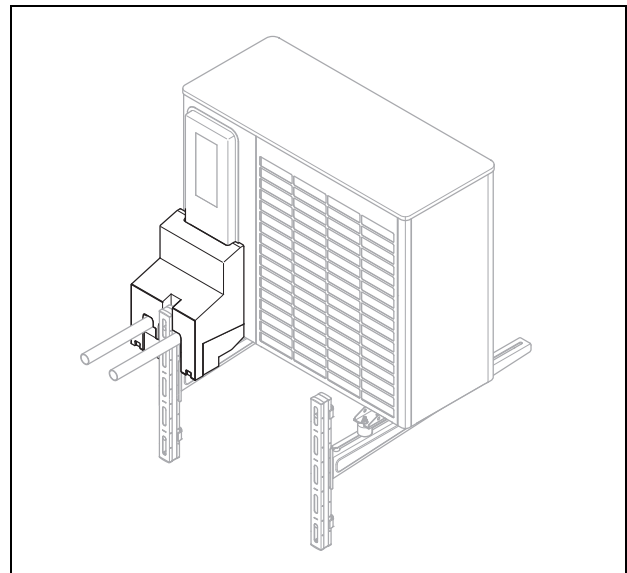
1. Îndepărtați capacele de acoperire de la racordurile hidraulice.

**Valabilitate:** Instalarea pe podea



- ▶ Utilizați consola de montaj și componentele atașate din pungă cu accesorii.
- ▶ Verificați etanșeitarea tuturor racordurilor.

**Valabilitate:** Montare pe perete



- ▶ Utilizați consola de montaj și componentele atașate din pungă cu accesorii.
- ▶ Verificați etanșeitarea tuturor racordurilor.

### 6.7 Încheierea instalării hidraulice

1. În funcție de configurația instalației, instalați alte componente necesare relevante pentru securitate.
2. Dacă aparatul nu este instalat în poziția cea mai înaltă în circuitul de încălzire, instalați în locurile înalte, în care se poate acumula aer, ventile de aerisire suplimentare.
3. Verificați etanșeitarea tuturor racordurilor.

## 7 Instalația electrică

### 6.8 Opțional: racordarea aparatului la o piscină

1. Nu racordați direct circuitul de încălzire al aparatului la o piscină.
2. Utilizați un schimbător de căldură separator adecvat și celelalte componente necesare pentru această instalare.

## 7 Instalația electrică

Acest aparat este în conformitate cu IEC 61000-3-12 cu condiția ca puterea de scurtcircuit (Ssc) de la punctul de racord al instalației clientului cu rețeaua deschisă să fie mai mare decât sau egală cu 33. Este responsabilitatea instalatorului sau utilizatorului aparatului să se asigure, dacă este necesar, după consultarea cu operatorul de rețea, că aparatul este racordat numai la un punct de racord cu o valoare Ssc mai mare decât sau egală cu 33.

### 7.1 Pregătirea instalației electrice



#### Pericol!

#### Pericol de electrocutare la conexiune electrică necorespunzătoare!

O conexiune electrică realizată necorespunzător poate afecta siguranța în exploatare a produsului și poate provoca accidente ale persoanelor și daune materiale.

- Realizați instalația electrică numai dacă sunteți un instalator instruit pentru această muncă.

1. Respectați condițiile tehnice de racordare pentru legarea la rețeaua de joasă tensiune a întreprinderii de alimentare cu energie.
2. Determinați dacă funcția de întrerupere a alimentării de către societatea de furnizare a energiei electrice este prevăzută pentru acest aparat și care este tipul de alimentare cu energie electrică a aparatului, în funcție de tipul de decuplare.
3. Determinați prin intermediul plăcuței de timbru, dacă produsul are nevoie de un bransament electric 1~/230V sau 3~/400V.
4. Determinați prin intermediul plăcuței cu date tehnice curentul de măsurare al aparatului. Deduceți de aici secțiunile adecvate ale conductorilor pentru conductorii electrici.
5. Pregătiți poziționarea cablurilor electrice de la clădire prin execuția murală la produs. Dacă lungimea conductorului depășește 10 m, atunci pregătiți poziționarea separată a cablului de racordare la rețea și a cablului de senzor/cablului magistrală.

### 7.2 Cerințe privind calitatea tensiunii din rețea

Pentru tensiunea din rețeaua de 230 V monofazăată trebuie să fie asigurată o toleranță de la +10% până la -15%.

Pentru tensiunea din rețeaua de 400 V trifazăată trebuie să fie asigurată o toleranță de la +10% până la -15%. Pentru diferența de tensiune dintre diferitele faze trebuie să fie asigurată o toleranță de +2%.

### 7.3 Cerințe privind componentele electrice

Pentru legarea la rețea se vor utiliza conducte flexibile care sunt adecvate pentru poziționarea în aer liber. Specificația trebuie să corespundă cel puțin standardului 60245 IEC 57 cu simbolul de prescurtare H05RN-F.

Dispozitivele electrice de separare trebuie să prezinte o deschidere de cel puțin 3 mm între contacte.

Pentru siguranța electrică generală se vor utiliza siguranțe cu declanșare întârziată cu caracteristica C. La legarea la rețeaua trifazăată, siguranțele trebuie să fie comutate cu 3 contacte.

Pentru protecția persoanelor se vor utiliza, în măsura în care sunt prescrise pentru locația instalației, întrerupătoare de protecție împotriva curenților vagabonzi de tip B cu acțiune pe toate liniile.

Pentru cablul eBUS nu trebuie să fie utilizate cabluri cu perechi de fire răsucite.

### 7.4 Dispozitiv electric de separare

Dispozitivele electrice de separare sunt denumite în aceste instrucțiuni și separatoare. Ca separator se utilizează de obicei siguranța, respectiv întrerupătorul de protecție a cablului, care este încorporat în cutia contorului/cutia de siguranțe a clădirii.

### 7.5 Instalarea componentelor pentru funcția de întrerupere a alimentării de către societatea de furnizare a energiei electrice

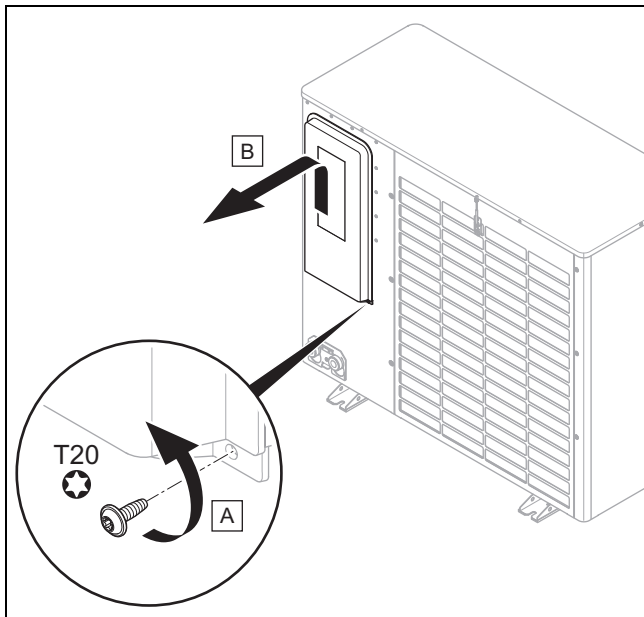
**Condiție:** Funcția de întrerupere a alimentării de către societatea de furnizare a energiei electrice este prevăzută

Generarea de căldură a pompei de încălzire este oprită temporar de către întreprinderea de alimentare cu energie. Deconectarea se poate realiza în două moduri:

- Semnalul pentru deconectare este dirijat la conexiunea S21 a unității de interior.
- Semnalul pentru deconectare este dirijat la un contactor de separare instalat la locație în cutia contorului/cutia de siguranțe.
- Instalați și conectați componentele suplimentare în carcasa contorului/cutia de siguranțe a clădirii. Pentru aceasta, respectați schema de conexiuni din anexa instrucțiunilor de instalare a unității de interior.



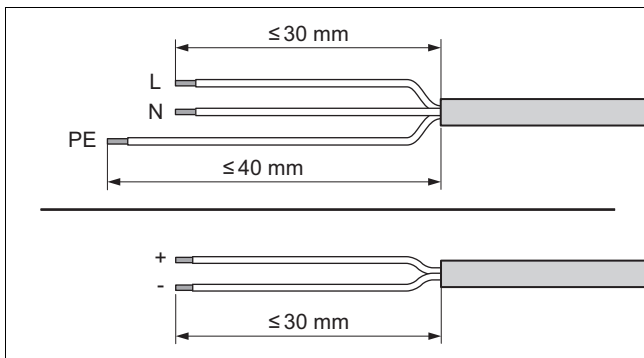
### 7.6 Demontarea capacului de la racordurile electrice



1. Asigurați-vă de faptul că capacul dispune de o etanșeitate relevantă pentru siguranță, care trebuie să fie eficientă în cazul unei neetanșeități existente în circuitul de agent de răcire.
2. Demontați capacul conform reprezentării din figură, fără a deteriora garnitura circumferențială.

### 7.7 Îndepărtarea izolației cablurilor electrice

1. Dacă este necesar, scurtați cablurile electrice.



2. Îndepărtați izolația cablurilor electrice conform reprezentării din figură. Aveți grijă să nu deteriorați izolațiile conductoarelor individuale.
3. Pentru a evita scurtcircuitările prin firele individuale libere, capetele dezizolate ale firelor se prevăd cu învelișuri aderente.

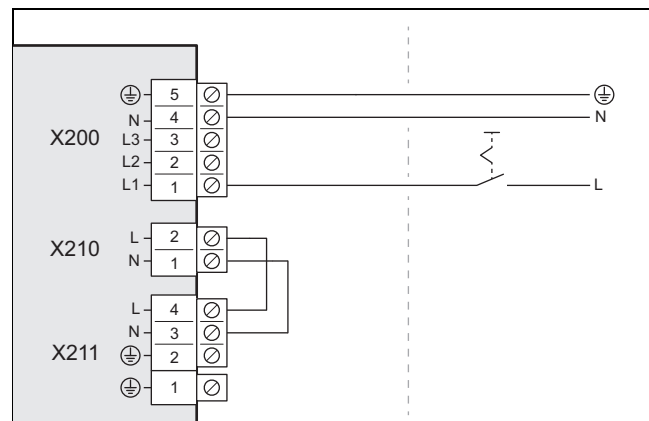
### 7.8 Realizarea alimentării electrice, 1~/230V

- Determinați tipul de conexiune:

Caz	Tipul conexiunii
Funcția de întrerupere a alimentării de către societatea de furnizare a energiei electrice nu este prevăzută	alimentare simplă cu energie electrică
Funcția de întrerupere a alimentării de către societatea de furnizare a energiei electrice este prevăzută, deconectare peste conexiunea S21	
Funcția de întrerupere a alimentării de către societatea de furnizare a energiei electrice este prevăzută, deconectare peste conductorul de izolare	alimentare dublă cu energie electrică

#### 7.8.1 1~/230V, alimentare simplă cu energie electrică

1. Instalați pentru produs un întrerupător de protecție împotriva curenților vagabonzi în cazul în care este prevăzută o obligație în acest sens privind locația instalației.

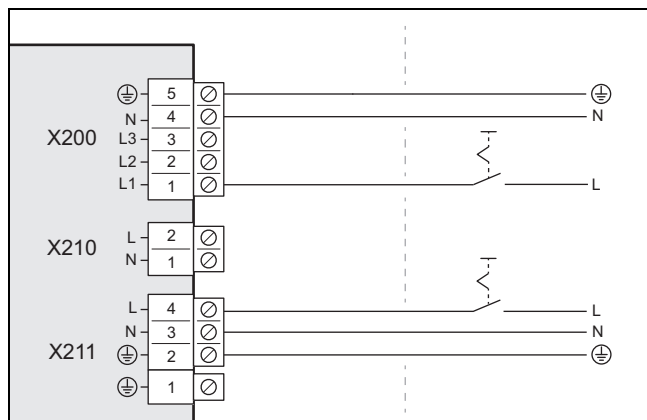


2. Pentru aparatul din clădire instalați un separator, conform reprezentării din figură.
3. Utilizați un cablu de conectare la rețea cu 3 contacte. Poziționați-l de la clădire prin execuția murală la aparat.
4. Racordați cablul de racordare la rețea din pupitrul de comandă la conexiunea X200.
5. Fixați cablul de conectare la rețea cu mufa de descărcare de tracțiune.

#### 7.8.2 1~/230V, alimentare dublă cu energie electrică

1. Instalați pentru produs două întrerupătoare de protecție împotriva curenților vagabonzi în cazul în care este prevăzută o obligație în acest sens privind locația instalației.

## 7 Instalația electrică



2. Pentru aparatul din clădire instalați două separatoare, conform reprezentării din figură.
3. Utilizați două cabluri de racordare la rețea, cu 3 contacte. Poziționați-l de la clădire prin execuția murală la aparat.
4. Racordați cablul de racordare la rețea (de la contorul de energie al pompelor de încălzire) din pupitrul de comandă la conexiunea *X200*.
5. Îndepărtați puntea cu 2 contacte de la racordul *X210*.
6. Racordați cablul de racordare la rețea (de la contorul electric din locuință) la racordul *X211*.
7. Fixați cablurile de conectare la rețea cu mufele de descărcare de tracțiune.

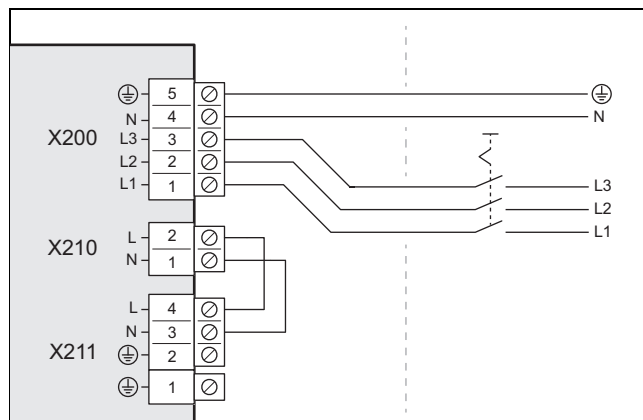
### 7.9 Realizarea alimentării electrice, 3~/400V

► Determinați tipul de conexiune:

Caz	Tipul conexiunii
Funcția de întrerupere a alimentării de către societatea de furnizare a energiei electrice nu este prevăzută	alimentare simplă cu energie electrică
Funcția de întrerupere a alimentării de către societatea de furnizare a energiei electrice este prevăzută, deconectare peste conexiunea S21	
Funcția de întrerupere a alimentării de către societatea de furnizare a energiei electrice este prevăzută, deconectare peste conductorul de izolare	alimentare dublă cu energie electrică

#### 7.9.1 3~/400V, alimentare simplă cu energie electrică

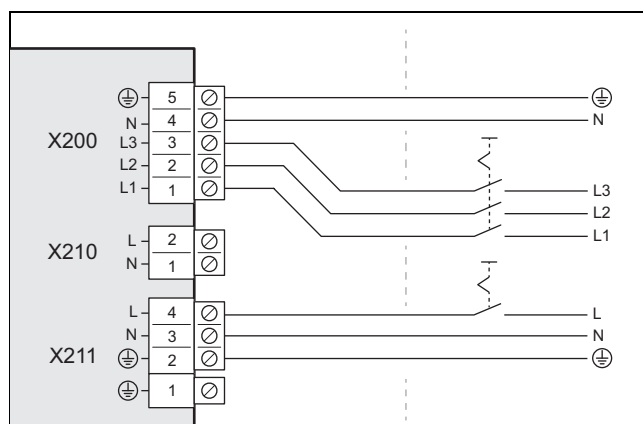
1. Instalați pentru produs un întrerupător de protecție împotriva curenților vagabonzi în cazul în care este prevăzută o obligație în acest sens privind locația instalației.



2. Pentru aparatul din clădire instalați un separator, conform reprezentării din figură.
3. Utilizați un cablu de conectare la rețea cu 5 contacte. Poziționați-l de la clădire prin execuția murală la aparat.
4. Racordați cablul de racordare la rețea din pupitrul de comandă la conexiunea *X200*.
5. Fixați cablul de conectare la rețea cu mufa de descărcare de tracțiune.

#### 7.9.2 3~/400V, alimentare dublă cu energie electrică

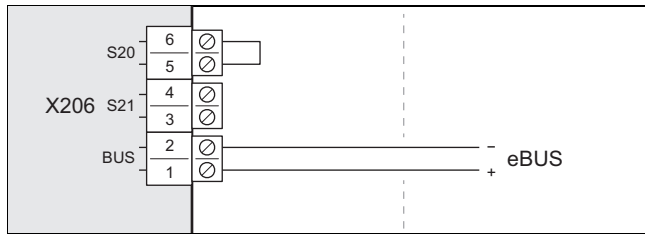
1. Instalați pentru produs două întrerupătoare de protecție împotriva curenților vagabonzi în cazul în care este prevăzută o obligație în acest sens privind locația instalației.



2. Pentru aparat instalați două separatoare, conform reprezentării din figură.
3. Utilizați un cablu de conectare la rețea, cu 5 contacte (de la contorul de energie al pompelor de încălzire) și un cablu de conectare la rețea, cu 3 contacte (de la contorul electric din locuință). Poziționați-l de la clădire prin execuția murală la aparat.
4. Racordați cablul de racordare la rețea, cu 5 contacte, din pupitrul de comandă la conexiunea *X200*.
5. Îndepărtați puntea cu 2 contacte de la racordul *X210*.
6. Racordați cablul de conectare la rețea, cu 3 contacte, la conexiunea *X211*.
7. Fixați cablurile de conectare la rețea cu mufele de descărcare de tracțiune.

## 7.10 Racordarea cablului eBUS

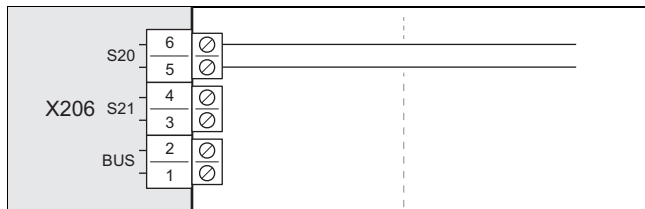
- Utilizați un cablu eBUS cu 2 contacte cu o secțiune a firelor de cel puțin 0,75 mm<sup>2</sup>. Poziționați-l de la clădire prin execuția murală la aparat.



- Racordați cablul eBUS la conexiunea X206, BUS.
- Fixați cablul eBUS cu mufa de descărcare de tracțiune.

## 7.11 Conectarea termostatului de maxim

- Utilizați un cablu cu 2 contacte cu o secțiune a firelor de cel puțin 0,75 mm<sup>2</sup>. Poziționați-l de la clădire prin execuția murală la aparat.



- Îndepărtați puntea de la conexiunea X206, S20. Conectați cablul aici.
- Fixați cablul cu mufa de descărcare de tracțiune.

## 7.12 Racordarea accesoriilor

- Respectați diagrama de conexiuni din anexă.

## 7.13 Montarea capacului la racordurile electrice

- Asigurați-vă de faptul că capacul dispune de o etanșeitate relevantă pentru siguranță, care trebuie să fie eficientă în cazul unei neetanșeități existente în circuitul de agent de răcire.
- Fixați capacul prin coborârea piedicii, fără a deteriora garnitura circumferențială.
- Fixați capacul cu două șuruburi pe marginea inferioară.

# 8 Punerea în funcțiune

## 8.1 Înainte de conectare, verificați

- Verificați dacă toate racordurile hidraulice sunt executate corect.
- Verificați dacă toate racordurile electrice sunt executate corect.
- Verificați, în funcție de tipul de racord, dacă este instalat un separator sau două.
- Verificați, în cazul în care este prescris pentru locația instalației, dacă este instalat un întrerupător de protecție împotriva curenților vagabonzi.
- Citiți instrucțiunile de utilizare.
- Asigurați-vă că între momentul instalării și momentul pornirii produsului trec cel puțin 30 de minute.

- Asigurați-vă de faptul că capacul racordurilor electrice este montat.

## 8.2 Pornirea aparatului

- Conectați toate separatoarele din clădire care sunt conectate la aparat.

## 8.3 Verificarea și prepararea agentului termic/apoi de umplere și de completare



### Precauție!

**Pericol de pagube materiale cauzate de apa fierbinte de valoare redusă**

- Asigurați o apă fierbinte de calitate suficientă.

- Înainte umplerii sau completării instalației, verificați calitatea agentului termic.

### Verificarea calității agentului termic

- Scoateți puțină apă din circuitul de încălzire.
- Verificați aspectul agentului termic.
- Dacă observați materiale sedimentate, atunci trebuie să curățați instalația de nămol.
- Cu ajutorul unei tije magnetice verificați dacă există magnetită (oxid de fier).
- Dacă observați magnetită, atunci curățați instalația și luați măsuri adecvate pentru protecția contra coroziunii. Sau montați un filtru magnetic.
- Controlați valoarea pH-ului de la apa consumată la 25 °C.
- La valori sub 8,2 sau peste 10,0 curățați instalația și preparați agentul termic.
- Asigurați-vă că nu este posibilă pătrunderea oxigenului în agentul termic.

### Verificarea apei de umplere și de completare

- Măsurați durezza apei de umplere și de completare înainte umplerii instalației.

### Prepararea apei de umplere și de completare

- Pentru prepararea apei de umplere și completare observați prescripțiile naționale valabile și normele tehnice.

Sunt valabile următoarele dacă prescripțiile naționale și normele tehnice nu presupun cerințe mai mari:

Trebuie să preparați agentul termic,

- dacă întreaga cantitate de apă de umplere și completare pe durata de utilizare a instalației depășește triplul volumului nominal al instalației de încălzire, sau
- dacă nu se respectă valorile orientative indicate în tabelul următor sau
- dacă valoarea pH-ului a agentului termic este sub 8,2 sau peste 10,0.

Putere de încălzire totală	Duritatea apei la volumul specific al instalației <sup>1)</sup>					
	≤ 20 l/kW		> 20 l/kW ≤ 50 l/kW		> 50 l/kW	
kW	°dH	mol/m <sup>3</sup>	°dH	mol/m <sup>3</sup>	°dH	mol/m <sup>3</sup>
< 50	< 16,8	< 3	11,2	2	0,11	0,02

## 8 Punerea în funcțiune

Putere de încălzire totală	Duritatea apei la volumul specific al instalației <sup>1)</sup>					
	≤ 20 l/kW		> 20 l/kW ≤ 50 l/kW		> 50 l/kW	
kW	°dH	mol/m <sup>3</sup>	°dH	mol/m <sup>3</sup>	°dH	mol/m <sup>3</sup>
> 50 până ≤ 200	11,2	2	8,4	1,5	0,11	0,02
> 200 până ≤ 600	8,4	1,5	0,11	0,02	0,11	0,02
> 600	0,11	0,02	0,11	0,02	0,11	0,02

1) Litri capacitate nominală/putere pe încălzire; la instalațiile cu cazane multiple se folosește cea mai mică putere pe încălzire individuală.

Putere de încălzire totală	Duritatea apei la volumul specific al instalației <sup>1)</sup>					
	≤ 20 l/kW		> 20 l/kW ≤ 50 l/kW		> 50 l/kW	
kW	ppm CaCO <sub>3</sub>	mol/m <sup>3</sup>	ppm CaCO <sub>3</sub>	mol/m <sup>3</sup>	ppm CaCO <sub>3</sub>	mol/m <sup>3</sup>
< 50	< 300	< 3	200	2	2	0,02
> 50 până ≤ 200	200	2	150	1,5	2	0,02
> 200 până ≤ 600	150	1,5	2	0,02	2	0,02
> 600	2	0,02	2	0,02	2	0,02

1) Litri capacitate nominală/putere pe încălzire; la instalațiile cu cazane multiple se folosește cea mai mică putere pe încălzire individuală.

Putere de încălzire totală	Duritatea apei la volumul specific al instalației <sup>1)</sup>					
	≤ 20 l/kW		> 20 l/kW ≤ 50 l/kW		> 50 l/kW	
kW	°H	mol/m <sup>3</sup>	°H	mol/m <sup>3</sup>	°H	mol/m <sup>3</sup>
< 50	< 6	< 3	4	2	0,04	0,02
> 50 până ≤ 200	4	2	3	1,5	0,04	0,02
> 200 până ≤ 600	3	1,5	0,04	0,02	0,04	0,02
> 600	0,04	0,02	0,04	0,02	0,04	0,02

1) Litri capacitate nominală/putere pe încălzire; la instalațiile cu cazane multiple se folosește cea mai mică putere pe încălzire individuală.



### Precauție!

#### Pericol de pagube materiale prin îmbogățirea apei fierbinți cu aditivi adecvați!

Aditivii neadecvați pot să ducă la modificări ale componentei, zgomote în regimul de încălzire și eventual la alte pagube consecutive.

- ▶ Nu utilizați substanțe antigel, inhibitor de coroziune, biocid și mijloace de etanșare nepotrivite.

La utilizarea corespunzătoare a următorilor aditivi nu s-au observat incompatibilități până în prezent la aparatele noastre.

- ▶ La utilizare respectați obligatoriu instrucțiunile producătorului de aditiv.

Nu ne asumăm răspunderea privind compatibilitatea oricăror aditivi în restul sistemului de încălzire și pentru eficacitatea acestora.

#### Aditivi pentru măsuri de curățare (la final este necesară spălarea)

- Adey MC3+
- Adey MC5
- Fernox F3
- Sentinel X 300
- Sentinel X 400

#### Aditivi care rămân în instalație

- Adey MC1+
- Fernox F1
- Fernox F2
- Sentinel X 100
- Sentinel X 200

#### Aditivi de protecție contra înghețului care rămân în instalație

- Adey MC ZERO
- Fernox Antifreeze Alphi 11
- Sentinel X 500

- ▶ Dacă ați utilizat aditivii menționați mai sus, informați utilizatorul privind măsurile necesare.

- ▶ Informați utilizatorul privind comportamentele necesare pentru protecția contra înghețului.



### Precauție!

#### Pericol de pagube materiale prin îmbogățirea apei fierbinți cu aditivi adecvați!

Aditivii neadecvați pot să ducă la modificări ale componentei, zgomote în regimul de încălzire și eventual la alte pagube consecutive.

- ▶ Nu utilizați și inhibitor de coroziune, biocid și mijloace de etanșare.

## 8.4 Umplerea și aerisirea circuitului de încălzire

**Valabilitate:** Legătură directă

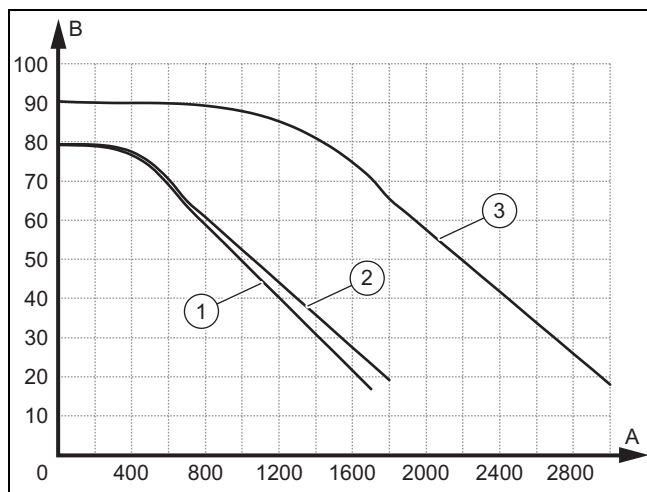
- ▶ Umpleți aparatul prin retur cu agent termic. Majorați lent presiunea de alimentare până când se atinge presiunea de lucru dorită.
  - Presiunea de lucru: între 0,15 și 0,2 MPa (între 1,5 și 2,0 bari)
- ▶ Activați programul de aerisire de la regulatorul unității de interior.
- ▶ Verificați presiunea din instalație pe parcursul procesului de aerisire. Dacă presiunea scade, completați cu agent termic până când se atinge din nou presiunea de lucru dorită.

**Valabilitate:** Separarea sistemului

- ▶ Umpleți aparatul și circuitul de încălzire primar prin retur cu un amestec pe bază de apă de protecție contra înghețului (44% vol. propilenglicol și 56% vol. apă). Majorați lent presiunea de alimentare până când se atinge presiunea de lucru dorită.
  - Presiunea de lucru: între 0,15 și 0,2 MPa (între 1,5 și 2,0 bari)
- ▶ Activați programul de aerisire de la regulatorul unității de interior.
- ▶ Verificați presiunea din instalație pe parcursul procesului de aerisire. Dacă presiunea scade, completați cu amestecul pe bază de apă de protecție contra înghețului până când se atinge din nou presiunea de lucru dorită.
- ▶ Umpleți circuitul de încălzire secundar cu agent termic. Majorați lent presiunea de alimentare până când se atinge presiunea de lucru dorită.
  - Presiunea de lucru: între 0,15 și 0,2 MPa (între 1,5 și 2,0 bari)
- ▶ Activați pompa de încălzire la regulatorul unității de interior.
- ▶ Verificați presiunea din instalație pe parcursul procesului de aerisire. Dacă presiunea scade, completați cu agent termic până când se atinge din nou presiunea de lucru dorită.

## 8.5 Presiunea reziduală de alimentare disponibilă

Următoarele caracteristici sunt valabile pentru circuitul de încălzire al unității de exterior și se referă la o temperatură de 20 °C a agentului termic.



A	Debitul volumic, în l/h	2	VWL 65/6 și VWL 75/6
B	Presiunea reziduală de alimentare, în kPa	3	VWL 105/6 și VWL 125/6
1	VWL 35/6 și VWL 55/6		

## 9 Adaptare la instalație

### 9.1 Adaptarea setărilor de la regulator la unitatea de interior

- ▶ Utilizați tabelul Plan general al nivelului pentru specialiști (→ instrucțiuni de instalare pentru unitatea de interior, anexă).

## 10 Predarea către utilizator

### 10.1 Instruirea operatorului

- ▶ Prezentați-i operatorului modul de funcționare. Informați-l dacă există o separare a sistemului și cum este asigurată funcția anti-îngheț.
- ▶ Specificați operatorului în special instrucțiunile privind siguranța.
- ▶ Atrageți atenția operatorului asupra pericolelor deosebite și asupra regulilor de comportament care sunt asociate cu agentul de răcire R290.
- ▶ Informați-l pe utilizator cu privire la necesitatea de efectuare periodică a lucrărilor de întreținere.

## 11 Remedierea defecțiunilor

### 11.1 Mesaje de eroare

În caz de eroare se afișează un cod de eroare pe afișajul regulatorului de la unitatea de interior.

- ▶ Utilizați tabelul Mesaje de eroare (→ instrucțiuni de instalare pentru unitatea de interior, anexă).

### 11.2 Alte defecțiuni

- ▶ Utilizați tabelul Remedierea defecțiunilor (→ instrucțiuni de instalare pentru unitatea de interior, anexă).

## 12 Inspecția și întreținerea

### 12.1 Pregătirea inspecției și întreținerii

- ▶ Executați lucrările numai dacă dispuneți de calificarea necesară și de cunoștințe cu privire la proprietățile speciale și pericolele agentului de răcire R290.



#### Pericol!

**Pericol de moarte din cauza focului sau pericol de explozie în caz de neetanșeități în circuitul de agent frigorific!**

Aparatul conține agentul frigorific R290 inflamabil. În caz de neetanșeități, agentul frigorific scurs poate forma o atmosferă inflamabilă în urma amestecului cu aerul. Există pericolul de incendiu și explozie.

- ▶ Dacă lucrați la produsul deschis, înainte de începerea lucrărilor utilizați un detector de scurgeri de gaz pentru a vă asigura că nu există neetanșeități.

## 12 Inspectia și întreținerea

- ▶ În cazul unei neetanșeități: Închideți carcasa produsului, informați utilizatorul și contactați serviciul de asistență tehnică.
- ▶ Țineți toate sursele de aprindere la distanță de aparat. În special flăcările deschise, suprafețele fierbinți cu temperaturi de peste 370 °C, aparatele electrice cu surse de aprindere, descărcările statice.
- ▶ Asigurați o ventilare suficientă în jurul aparatului.
- ▶ Blocați printr-o delimitare accesul persoanelor neautorizate în zona de protecție.

- ▶ Respectați normele de bază de siguranță, înainte de a efectua lucrările de inspectare și întreținere sau înainte de a monta piese de schimb.
- ▶ În cazul lucrărilor pe un acoperiș plat, aveți în vedere regulile privind protecția muncii. (→ pagina 156)
- ▶ Deconectați toate separatoarele din clădire care sunt conectate la aparat.
- ▶ Decuplați aparatul de la alimentarea electrică, asigurați-vă însă că legătura la pământ a aparatului este în continuare asigurată.
- ▶ În situația în care efectuați lucrări la nivelul aparatului, protejați toate componentele electrice împotriva picăturilor de apă.

### 12.2 Respectarea planului de lucru și intervalelor

- ▶ Respectați intervalele specificate. Executați toate lucrările menționate (→ tabelul „Lucrări de inspectie și de întreținere” din anexă).

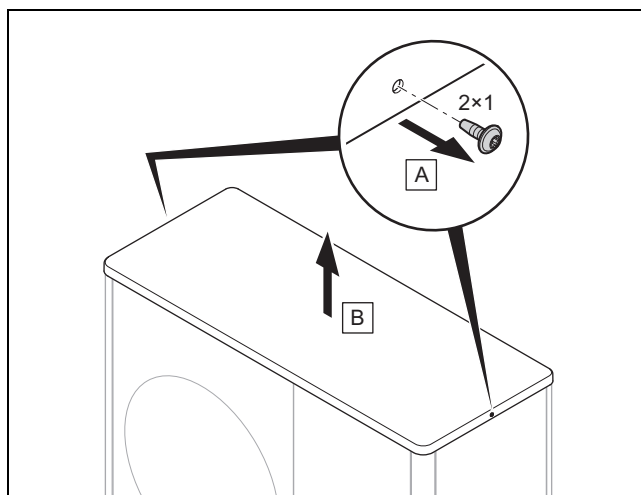
### 12.3 Procurarea pieselor de schimb

Componentele originale ale aparatului au fost certificate în procesul de certificare a conformității CE. Informații privind piesele de schimb originale Vaillant disponibile primiți de la adresa de contact indicată pe partea posterioară.

- ▶ Dacă aveți nevoie de piese de schimb la întreținere sau reparație, atunci folosiți exclusiv piese de schimb originale Vaillant.

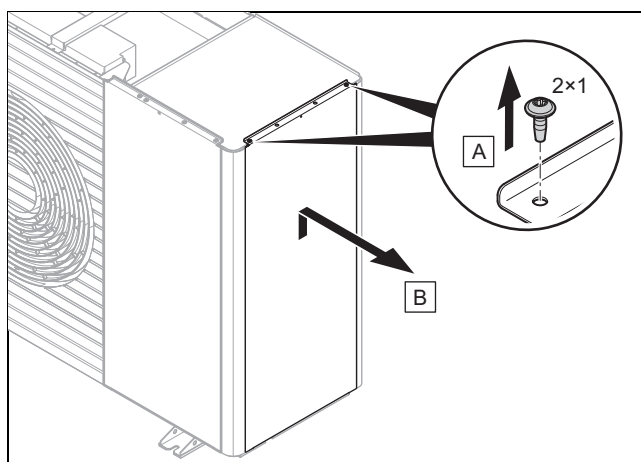
## 12.4 Demontarea pieselor de capitonaj

### 12.4.1 Demontarea capucii capitonajului



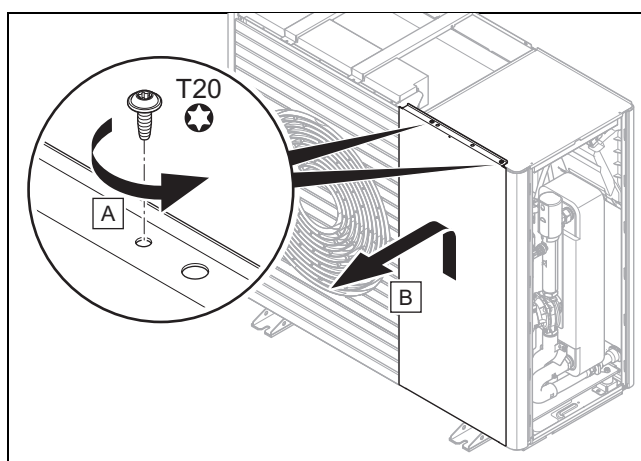
- ▶ Demontați capucii capitonajului conform reprezentării din figură.

### 12.4.2 Demontarea carcasei laterale dreapta



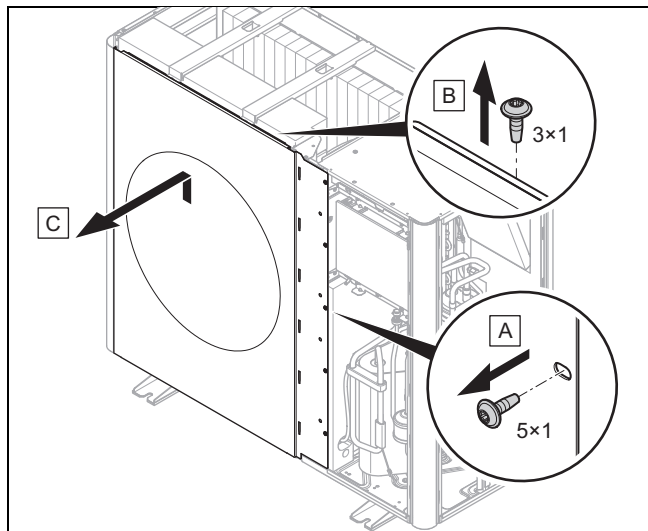
- ▶ Demontați carcasa laterală din partea dreaptă conform reprezentării din figură.

### 12.4.3 Demontarea învelitorii frontale



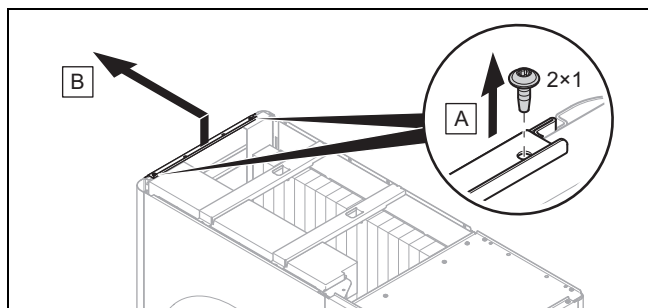
- ▶ Demontați carcasa frontală conform prezentării din figură.

### 12.4.4 Demontarea grilajului de evacuare a aerului



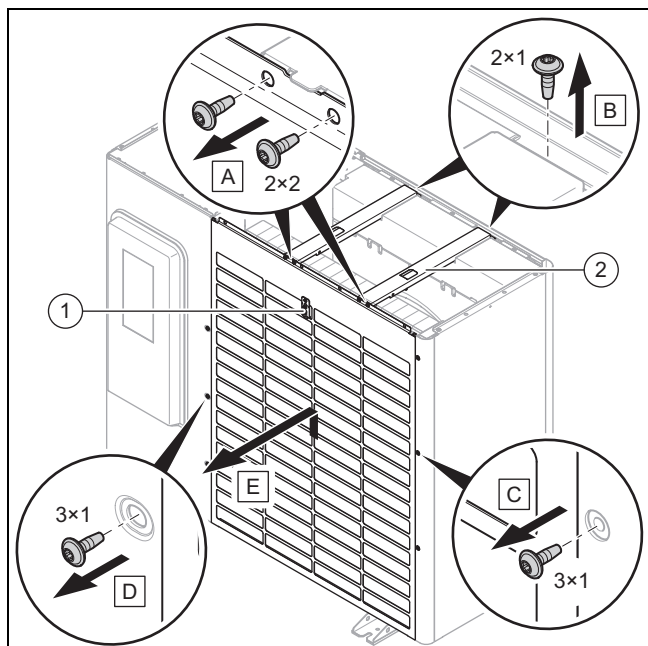
- ▶ Demontați grilajul de evacuare a aerului conform reprezentării din figură.

### 12.4.5 Demontarea carcasei laterale stânga



- ▶ Demontați carcasa laterală din partea stângă conform reprezentării din figură.

### 12.4.6 Demontarea grilajului de admisie a aerului



1. Separați conexiunea electrică la senzorul de temperatură (1).

2. Demontați ambele bare de rigidizare transversală (2) conform reprezentării din figură.
3. Demontați grilajul de admisie a aerului conform reprezentării din figură.

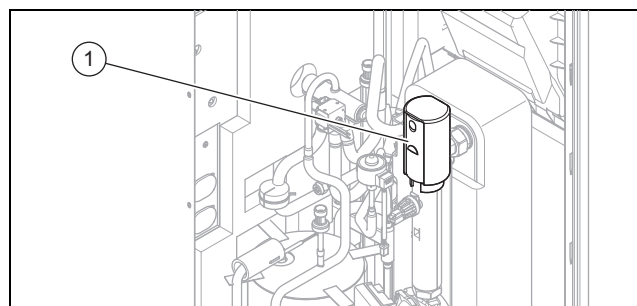
### 12.5 Verificarea zonei de protecție

- ▶ Verificați dacă în zona apropiată din jurul produsului zona de protecție definită este respectată. (→ pagina 150)
- ▶ Controlați dacă nu au fost efectuate modificări constructive sau instalări ulterioare, care încalcă zona de protecție.

### 12.6 Închiderea ventilului de aerisire

**Condiție:** Numai la prima întreținere

- ▶ Demontați capacul carcasei. (→ pagina 164)
- ▶ Demontați carcasa laterală dreapta. (→ pagina 164)



- ▶ Închideți ventilul de aerisire (1).

### 12.7 Curățarea aparatului

- ▶ Curățați aparatul numai dacă sunt montate toate piesele de capitonaj și capacele.
- ▶ Nu curățați produsul cu un aparat de curățare de înaltă presiune sau cu jet de apă.
- ▶ Curățați aparatul cu un burete și apă caldă cu detergent.
- ▶ Nu utilizați detergenți abrazivi. Nu utilizați solvenți. Nu utilizați detergenți cu conținut de clor sau amoniac.

### 12.8 Verificarea vaporizatorului, ventilatorului și sistemului de evacuare a condensului

1. Demontați capacul carcasei. (→ pagina 164)
2. Demontați carcasa laterală stânga. (→ pagina 165)
3. Demontați grilajul de evacuare a aerului. (→ pagina 165)
4. Verificați dacă s-a depus murdărie între lamelele vaporizatorului sau dacă există depuneri pe lamele.

**Condiție:** Curățare necesară

- ▶ Curățați cu o perie moale spațiile dintre lamele. Evitați îndoirea lamelelor.
- ▶ Îndreptați, după caz, lamelele îndoite utilizând o perie pentru lamele.
- 5. Rotiți manual ventilatorul.
- 6. Verificați rulajul liber al ventilatorului.
- 7. Verificați dacă s-a acumulat murdărie pe tava de colectare a condensului sau în conducta de scurgere a condensului.

**Condiție:** Curățare necesară

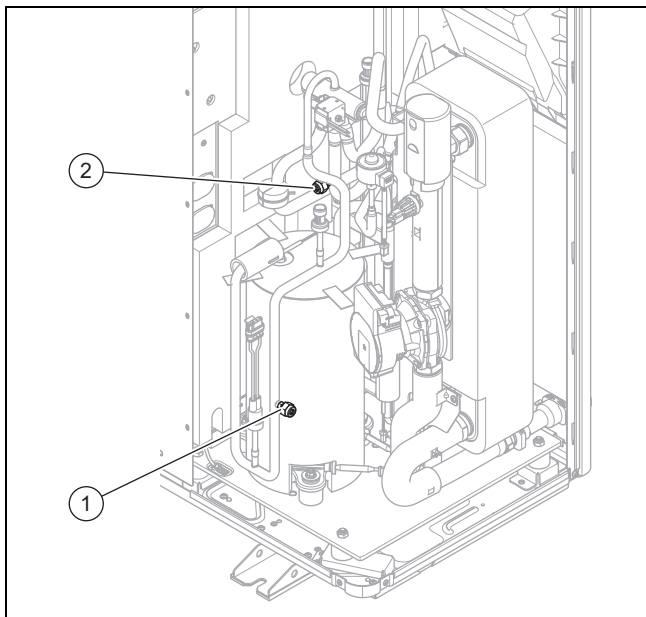
- ▶ Curățați tava de colectare a condensului și conducta de scurgere a condensului.

## 12 Inspecția și întreținerea

- ▶ Controlați scurgerea liberă a apei. Turnați în acest sens aproximativ 1 litru de apă în tava de colectare a condensului.
- 8. Asigurați-vă că rezistența de încălzire este introdusă în pâlnia de scurgere a condensului.

### 12.9 Verificarea circuitului de agent frigorific

1. Demontați capacul carcasei. (→ pagina 164)
2. Demontați carcasa laterală dreapta. (→ pagina 164)
3. Demontați capacul frontal. (→ pagina 164)



4. Verificați dacă componentele și conductele din țevă nu prezintă urme de murdărire și coroziune.
5. Verificați stabilitatea capacelor de acoperire (1) și (2) de la racordurile de întreținere.

### 12.10 Verificarea etanșeității circuitului de agent frigorific

1. Demontați capacul carcasei. (→ pagina 164)
2. Demontați carcasa laterală dreapta. (→ pagina 164)
3. Demontați capacul frontal. (→ pagina 164)
4. Verificați etanșeitarea circuitului de agent de răcire utilizând un detector de scurgeri de gaz. Verificați fiecare dintre componente și conductele din țevă.

### 12.11 Verificarea racordurilor electrice și cablurilor electrice

1. Demontați capacul de la racordurile electrice. (→ pagina 159)
2. Verificați dacă etanșeitarea cutiei de racordare nu prezintă deteriorări.
3. Verificați dacă cablurile electrice de la cutia de racordare sunt fixate ferm în fișe sau cleme.
4. Verificați împământarea cutiei de racordare.
5. Asigurați-vă că cablul de racordare la rețea al cutiei de racordare nu prezintă deteriorări. Dacă cablul de conectare la rețea este deteriorat și este necesară înlocuirea acestuia, trebuie utilizat un cablu de conectare la rețea special, care este disponibil la Vaillant sau la serviciul de asistență tehnică.
6. Demontați capacul carcasei. (→ pagina 164)

7. Demontați carcasa laterală stânga. (→ pagina 165)
8. Demontați carcasa laterală dreapta. (→ pagina 164)
9. Demontați capacul frontal. (→ pagina 164)
10. Verificați dacă cablurile electrice de la aparat sunt fixate ferm în fișe sau cleme.
11. Asigurați-vă că cablurile electrice ale aparatului nu prezintă deteriorări.

### 12.12 Verificarea semnelor de uzură a picioarelor de amortizare mici

1. Verificați dacă picioarele de amortizare mici sunt comprimate corespunzător.
2. Verificați dacă picioarele de amortizare mici sunt striate corespunzător.
3. Verificați dacă la înșurubarea picioarelor de amortizare mici s-a produs o coroziune semnificativă.

**Condiție:** Înlocuire necesară

- ▶ Procurați și montați picioare de amortizare noi.

### 12.13 Finalizarea inspecției și întreținerii

- ▶ Montați piesele de capitonaj.
- ▶ Conectați alimentarea electrică și produsul.
- ▶ Puneți aparatul în funcțiune.
- ▶ Efectuați un test funcțional și o verificare de siguranță.

### 12.14 Montarea pieselor de capitonaj

#### 12.14.1 Montarea grilajului de admisie a aerului

1. Fixați grilajul de admisie a aerului prin coborâre în piedică.
2. Fixați șuruburile la marginea din dreapta și stânga.
3. Montați cele două bare de rigidizare transversală.
4. Realizați conexiunea electrică la senzorul de temperatură.

#### 12.14.2 Montarea grilajului de evacuare a aerului

1. Împingeți grilajul de evacuare a aerului vertical de sus în jos.
2. Fixați șuruburile la marginea din dreapta.

#### 12.14.3 Montarea capacului frontal

1. Fixați carcasa frontală prin coborârea piedicii.
2. Fixați șuruburile la marginea de sus.

#### 12.14.4 Montarea carcasei laterale

1. Fixați carcasa laterală prin coborârea piedicii.
2. Fixați șuruburile la marginea de sus.

#### 12.14.5 Montarea capacului de capitonaj

1. Așezați capacul capitonajului.
2. Fixați șuruburile la marginea din dreapta și stânga.



## 13 Reparație și service

### 13.1 Pregătirea lucrărilor de reparație și de service la circuitul de agent de răcire

Executați lucrările numai dacă dispuneți de cunoștințe de specialitate specifice de tehnica frigului și de competență în lucrul cu agentul frigorific R290.



#### Pericol!

**Pericol de moarte din cauza focului sau pericol de explozie în caz de neetanșeități în circuitul de agent frigorific!**

Aparatul conține agentul frigorific R290 inflamabil. În caz de neetanșeități, agentul frigorific scurs poate forma o atmosferă inflamabilă în urma amestecului cu aerul. Există pericolul de incendiu și explozie.

- ▶ Dacă lucrați la produsul deschis, înainte de începerea lucrărilor utilizați un detector de scurgeri de gaz pentru a vă asigura că nu există neetanșeități.
- ▶ În cazul unei neetanșeități: Închideți carcasa produsului, informați utilizatorul și contactați serviciul de asistență tehnică.
- ▶ Țineți toate sursele de aprindere la distanță de aparat. În special flăcările deschise, suprafețele fierbinți cu temperaturi de peste 370 °C, aparatele electrice cu surse de aprindere, descărcările statice.
- ▶ Asigurați o ventilație suficientă în jurul aparatului.
- ▶ Blocați printr-o delimitare accesul persoanelor neautorizate în zona de protecție.

- ▶ Deconectați toate separatoarele din clădire care sunt conectate la aparat.
- ▶ Decuplați aparatul de la alimentarea electrică, asigurați-vă însă că legătura la pământ a aparatului este în continuare asigurată.
- ▶ Delimitați zona de lucru și amplasați plăcuțe de avertizare.
- ▶ Purtați un echipament personal de protecție și țineți la îndemână un extingtor.
- ▶ Utilizați numai aparate și scule sigure, avizate pentru agentul frigorific R290.
- ▶ Monitorizați atmosfera în zona de lucru cu un detector de gaze adecvat, poziționat în apropierea solului.
- ▶ Îndepărtați orice sursă de aprindere, de exemplu, sculele care produc scântei. Luați măsuri de protecție împotriva descărcărilor statice.
- ▶ Demontați capacul carcasei, carcasa frontală și carcasa laterală dreaptă.

### 13.2 Demontarea/Montarea componentei circuitului de agent de răcire

#### 13.2.1 Demontarea componentei

- ▶ Eliminați agentul de răcire din produs. (→ pagina 167)
- ▶ Spălați circuitul de agent de răcire cu azot.
- ▶ Goliți circuitul de agent frigorific.
- ▶ Efectuați din nou spălarea cu azot și evacuarea până când în circuitul de agent de răcire nu mai există agent de răcire.
- ▶ Dacă este necesară demontarea compresorului, iar în interiorul acestuia există ulei de compresor, evacuați-l cu o subpresiune suficientă și pe o durată corespunzătoare astfel încât să asigurați absența agentului de răcire inflamabil în uleiul de compresor la finalul procedurii.
- ▶ Reglați presiunea atmosferică.
- ▶ Utilizați un dispozitiv de tăiat țevi, pentru a deschide circuitul de agent de răcire. Nu utilizați un dispozitiv de lipit și scule care produc scântei sau sunt aflate sub tensiune.
- ▶ Demontați componenta.
- ▶ Aveți în vedere că componentele demontate pot elibera agent frigorific pentru un interval mai îndelungat de timp din cauza degazificării uleiului de compresor conținut în componente. Acest lucru este valabil în special pentru compresor. Depozitați și transportați aceste componente în locuri bine aerisite.

#### 13.2.2 Montarea componentei

- ▶ Montați corect componenta.
- ▶ Efectuați verificarea cu azot a presiunii din circuitul de agent de răcire.
- ▶ Umpleți produsul cu agent de răcire. (→ pagina 168)
- ▶ Verificați etanșeitățile circuitului de agent de răcire utilizând un detector de scurgeri de gaz. Verificați fiecare dintre componente și conductele din țevă.

### 13.3 Finalizarea lucrărilor de reparații și service

- ▶ Montați piesele de capitonaj.
- ▶ Conectați alimentarea electrică și produsul.
- ▶ Puneți aparatul în funcțiune. Activați pentru scurt timp regimul de încălzire.
- ▶ Verificați etanșeitățile produsului utilizând un detector de scurgeri de gaz.

### 13.4 Eliminarea agentului de răcire din produs



#### Pericol!

**Pericol de moarte cauzat de foc sau explozie la îndepărtarea agentului de răcire!**

Aparatul conține agentul frigorific R290 inflamabil. Prin amestecul cu aerul, agentul frigorific poate forma o atmosferă inflamabilă. Există pericolul de incendiu și explozie.

- ▶ Executați lucrările numai dacă dispuneți de calificarea necesară în ceea ce privește lucrul cu agentul frigorific R290.
- ▶ Purtați un echipament personal de protecție și țineți la îndemână un extingtor.

## 14 Scoaterea din funcțiune

- ▶ Utilizați numai scule și aparate care sunt avizate pentru agentul de răcire R290 și sunt într-o stare optimă.
- ▶ Asigurați-vă că nu pătrunde aer în circuitul de agent de răcire, în sculele sau aparatele parcurse de agent de răcire sau în butelia cu agent de răcire.



### Precauție!

#### Risc de prejudicii materiale la evacuarea agentului de răcire!

La îndepărtarea agentului de răcire se pot produce prejudicii materiale datorită înghețului.

- ▶ Dacă nu există o separare a sistemului, scoateți agentul termic din condensator (schimbătorul de căldură) înainte de a scoate agentul de răcire din produs.

1. Procurați sculele și aparatele necesare pentru scoaterea agentului de răcire:
  - Stație de aspirare
  - Pompă de vid
  - Butelie reciclabile pentru agentul de răcire
  - Puntea manometrului
2. Utilizați numai scule și aparate care sunt avizate pentru agentul frigorific R290.
3. Utilizați numai butelii reciclabile aprobate pentru agentul de răcire R290, etichetate corespunzător și prevăzute cu un ventil de siguranță și un robinet.
4. Utilizați numai furtunuri, cuplaje și supape, care sunt etanșe și într-o stare optimă. Verificați etanșeitățile utilizând un detector de scurgeri de gaz adecvat.
5. Evacuați butelia reciclabilă.
6. Aspirați agentul de răcire. Aveți în vedere cantitatea maximă de umplere a buteliei reciclabile și monitorizați cantitatea de umplere utilizând un cântar etalonat.
7. Asigurați-vă că nu pătrunde aer în circuitul de agent de răcire, în sculele sau aparatele parcurse de agent de răcire sau în butelia reciclabilă.
8. Racordați puntea manometrului atât la partea de înaltă presiune cât și la cea de joasă presiune a circuitului de agent frigorific și asigurați-vă că ventilul de expansiune este deschis pentru a asigura o golire completă a circuitului de agent frigorific.

### 13.5 Umplerea produsului cu agent de răcire



#### Pericol!

#### Pericol de moarte cauzat de foc sau explozie la umplerea cu agent de răcire!

Aparatul conține agentul frigorific R290 inflamabil. Prin amestecul cu aerul, agentul frigorific poate forma o atmosferă inflamabilă. Există pericolul de incendiu și explozie.

- ▶ Executați lucrările numai dacă dispuneți de calificarea necesară în ceea ce privește lucrul cu agentul frigorific R290.

- ▶ Purtați un echipament personal de protecție și țineți la îndemână un extingcător.
- ▶ Utilizați numai scule și aparate care sunt avizate pentru agentul de răcire R290 și sunt într-o stare optimă.
- ▶ Asigurați-vă că nu pătrunde aer în circuitul de agent de răcire, în sculele sau aparatele parcurse de agent de răcire sau în butelia cu agent de răcire.

1. Procurați sculele și aparatele necesare pentru umplerea cu agent de răcire:
  - Pompă de vid
  - Butelie cu agent frigorific
  - Cântar
2. Utilizați numai scule și aparate care sunt avizate pentru agentul frigorific R290. Utilizați numai butelii cu agent frigorific marcate corespunzător.
3. Utilizați numai furtunuri, cuplaje și supape, care sunt etanșe și într-o stare optimă. Verificați etanșeitățile utilizând un detector de scurgeri de gaz adecvat.
4. Utilizați numai furtunuri cât mai scurte posibil pentru a reduce la minimum cantitatea de agent de răcire conținută.
5. Spălați circuitul de agent de răcire cu azot.
6. Goliți circuitul de agent frigorific.
7. Umpleți circuitul de agent de răcire cu agentul de răcire R290. Cantitatea de umplere necesară este specificată pe plăcuța cu date tehnice a produsului. Aveți deosebit de multă grijă să nu umpleți excesiv circuitul de agent de răcire.

## 14 Scoaterea din funcțiune

### 14.1 Scoaterea temporară din funcțiune a aparatului

1. Deconectați toate separatoarele din clădire care sunt conectate la aparat.
2. Decuplați aparatul de la alimentarea electrică.
3. Dacă există pericolul de deteriorări prin îngheț, evacuați agentul termic din produs.

### 14.2 Scoaterea definitivă din funcțiune a aparatului



#### Pericol!

#### Pericol de moarte din cauza focului sau exploziei la transportul aparatelor care conțin agent de răcire!

Produsul conține agentul de răcire inflamabil R290. La transportul aparatelor fără ambalajul original, circuitul de agent de răcire poate suferi deteriorări, iar agentul de răcire se poate scurge. În cazul amestecului cu aerul se poate crea o atmosferă inflamabilă. Există pericolul de incendiu și explozie.

- ▶ De aceea, înainte de transport asigurați-vă că agentul de răcire este eliminat din produs de către personal de specialitate.

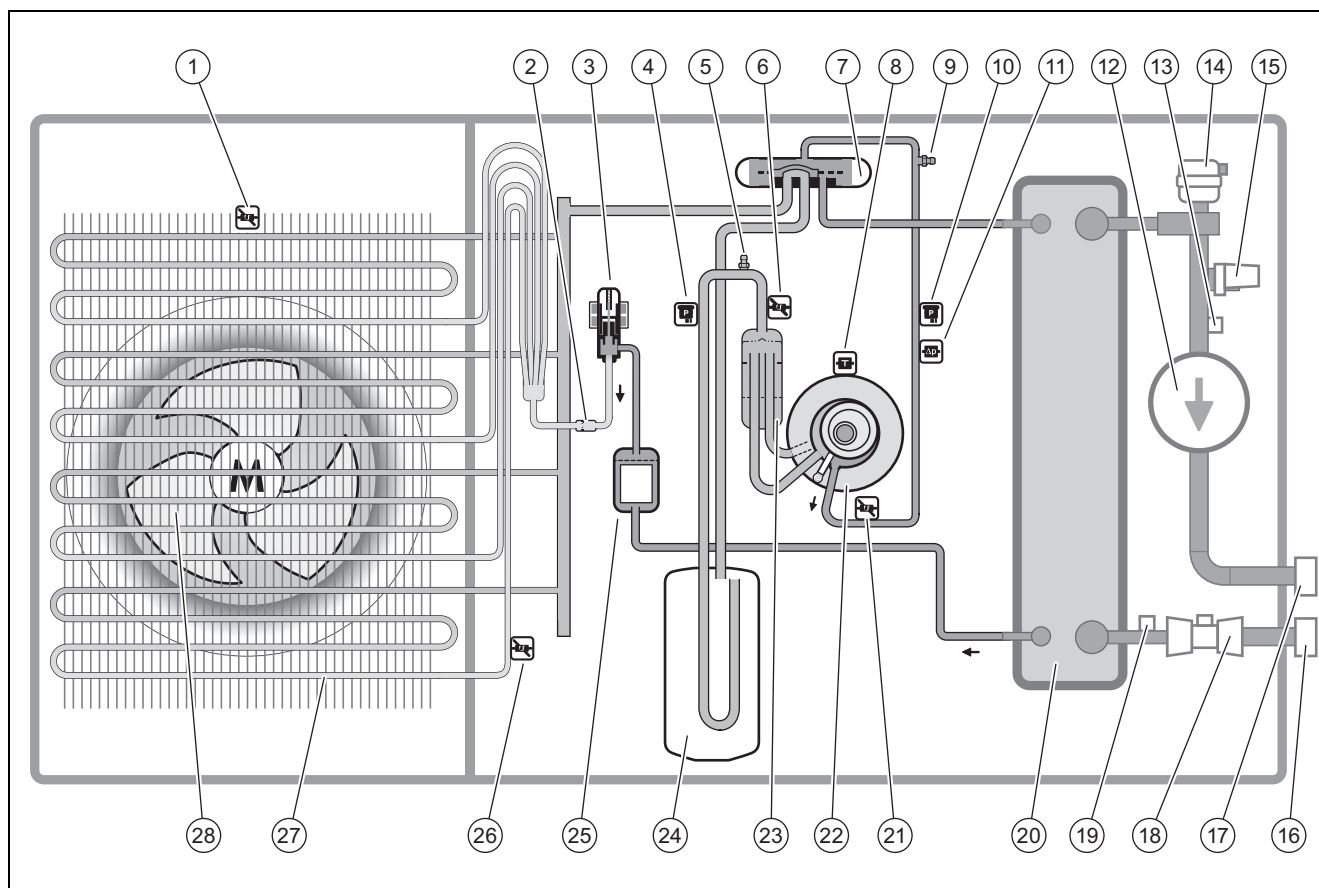
1. Deconectați toate separatoarele din clădire care sunt conectate la aparat.
2. Decuplați aparatul de la alimentarea electrică, asigurați-vă însă că legătura la pământ a aparatului este în continuare asigurată.
3. Eliminați agentul termic din produs.
4. Demontați capacul carcasei, carcasa frontală și carcasa laterală dreapta.
5. Eliminați agentul de răcire din produs. (→ pagina 167)
6. Aveți în vedere că, și după o golire completă a circuitului de agent frigorific, se scurge în continuare agent frigorific din uleiul de compresor, prin degazificare.
7. Montați carcasa laterală din dreapta, carcasa frontală și capacul carcasei.
8. Marcați produsul cu un abțibild vizibil din exterior. Notați pe abțibild că produsul a fost scos din funcțiune și că agentul de răcire a fost extras complet. Semnați pe abțibild specificând data.
9. Dispuneți reciclarea conform prevederilor a agentului de răcire extras. Rețineți că agentul de răcire trebuie curățat și verificat înainte de a fi reutilizat.
10. Dispuneți eliminarea ca deșeu sau reciclarea conform prevederilor a aparatului și componentelor acestuia.

## 15 Reciclarea și salubritatea

### Salubritatea ambalajului

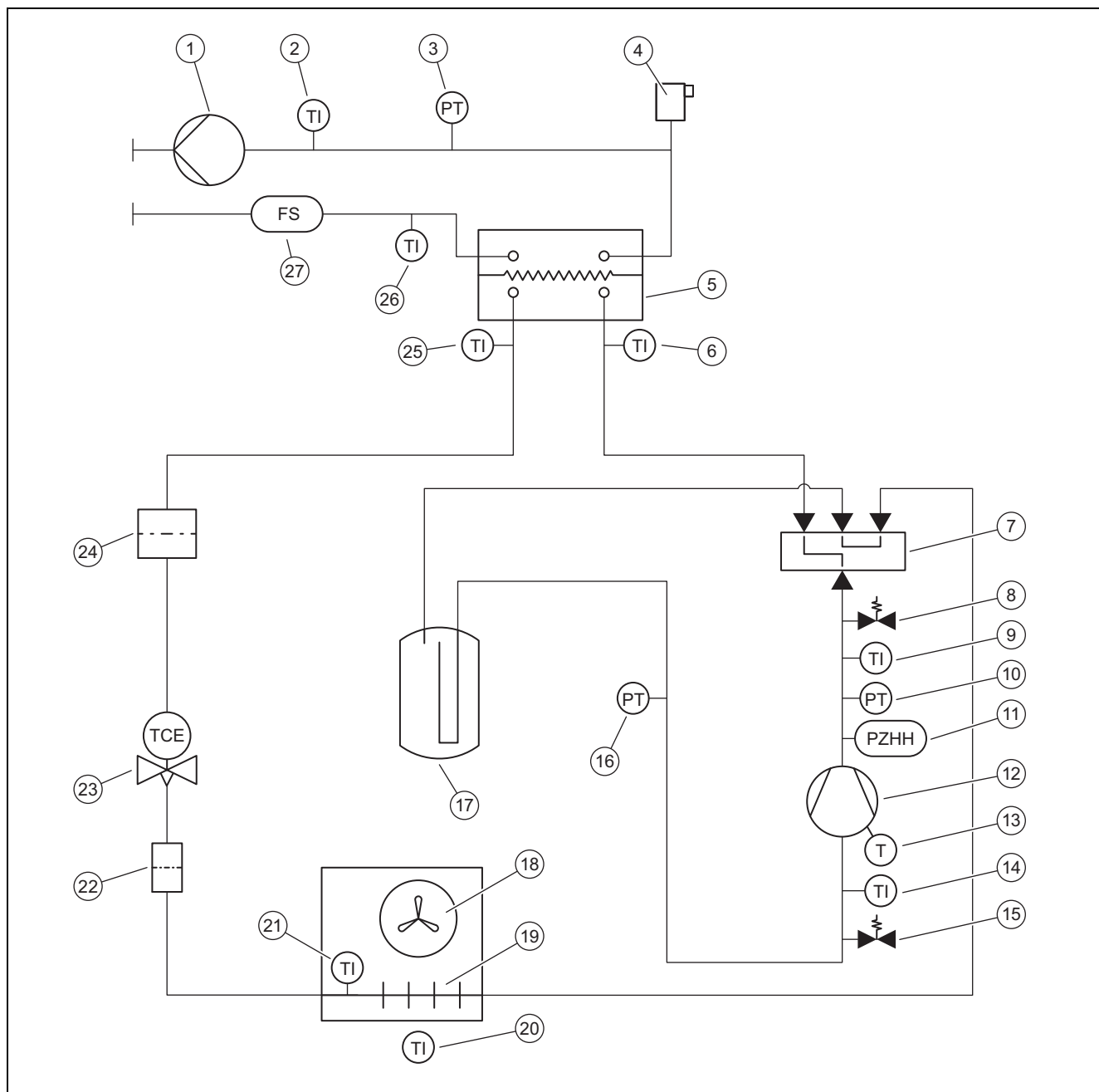
- ▶ Salubritate corespunzător ambalajul.
- ▶ Urmați toate prescripțiile relevante.

**A Schema de funcționare**



1	Senzor de temperatură, la admisia aerului	15	Senzor de presiune, în circuitul de încălzire
2	Filtru	16	Racord, returul încălzirii
3	Supapa electronică de siguranță	17	Racord, turul încălzirii
4	Senzor de presiune	18	Senzor de debit
5	Racord de întreținere, în domeniul de joasă presiune	19	Senzor de temperatură, la returul încălzirii
6	Senzor de temperatură, înainte de compresor	20	Condensator (schimbător de căldură)
7	Vană deviatoare cu 4 căi	21	Senzor de temperatură, după compresor
8	Senzor de temperatură, la compresor	22	Compresor
9	Racord de întreținere, în domeniul de înaltă presiune	23	Separator de agent frigorific
10	Senzor de presiune	24	Colector de agent frigorific
11	Relev de control al presiunii	25	Filtru/uscător
12	Pompa de încălzire	26	Senzor de temperatură, la vaporizator
13	Senzor de temperatură, la turul încălzirii	27	Vaporizator (schimbător de căldură)
14	Dispozitiv de aerisire rapidă, în circuitul de încălzire	28	Ventilator

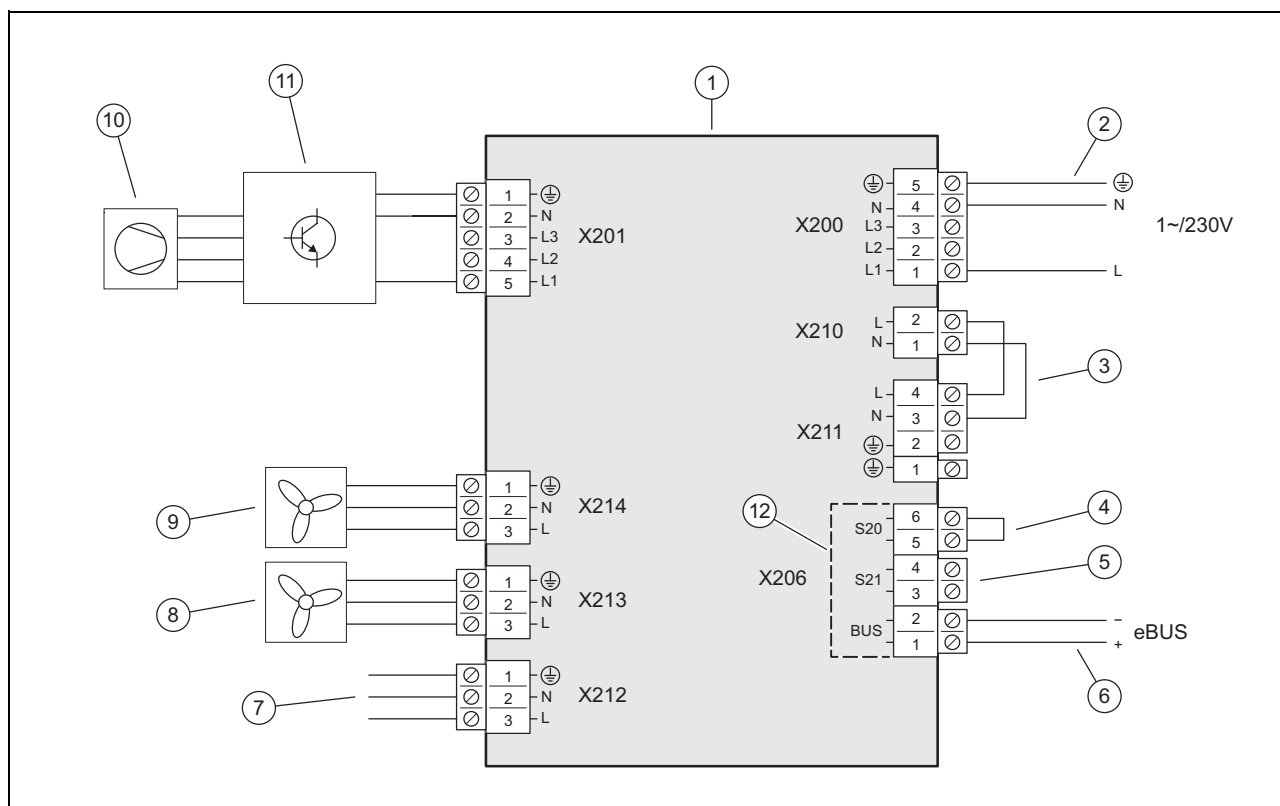
## B Dispozitive de siguranță



1	Pompa de încălzire	14	Senzor de temperatură, înainte de compresor
2	Senzor de temperatură, turul încălzirii	15	Racord de întreținere, în domeniul de joasă presiune
3	Senzor de presiune, în circuitul de încălzire	16	Senzor de presiune, în domeniul de joasă presiune
4	Dispozitiv de aerisire rapidă, în circuitul de încălzire	17	Colector de agent frigorific
5	Condensator (schimbător de căldură)	18	Ventilator
6	Senzor de temperatură, înainte de condensator	19	Vaporizator (schimbător de căldură)
7	Vană deviatoare cu 4 căi	20	Senzor de temperatură, intrarea pentru aer
8	Racord de întreținere, în domeniul de înaltă presiune	21	Senzor de temperatură, la vaporizator
9	Senzor de temperatură, după compresor	22	Filtru
10	Senzor de presiune, în domeniul de înaltă presiune	23	Supapa electronică de siguranță
11	Monitorizarea presiunii, în domeniul de înaltă presiune	24	Filtru/uscător
12	Compresor, cu separator de agent frigorific	25	Senzor de temperatură, după condensator
13	Releu de temperatură, la compresor	26	Senzorul de temperatură, returul încălzirii
		27	Senzor de debit

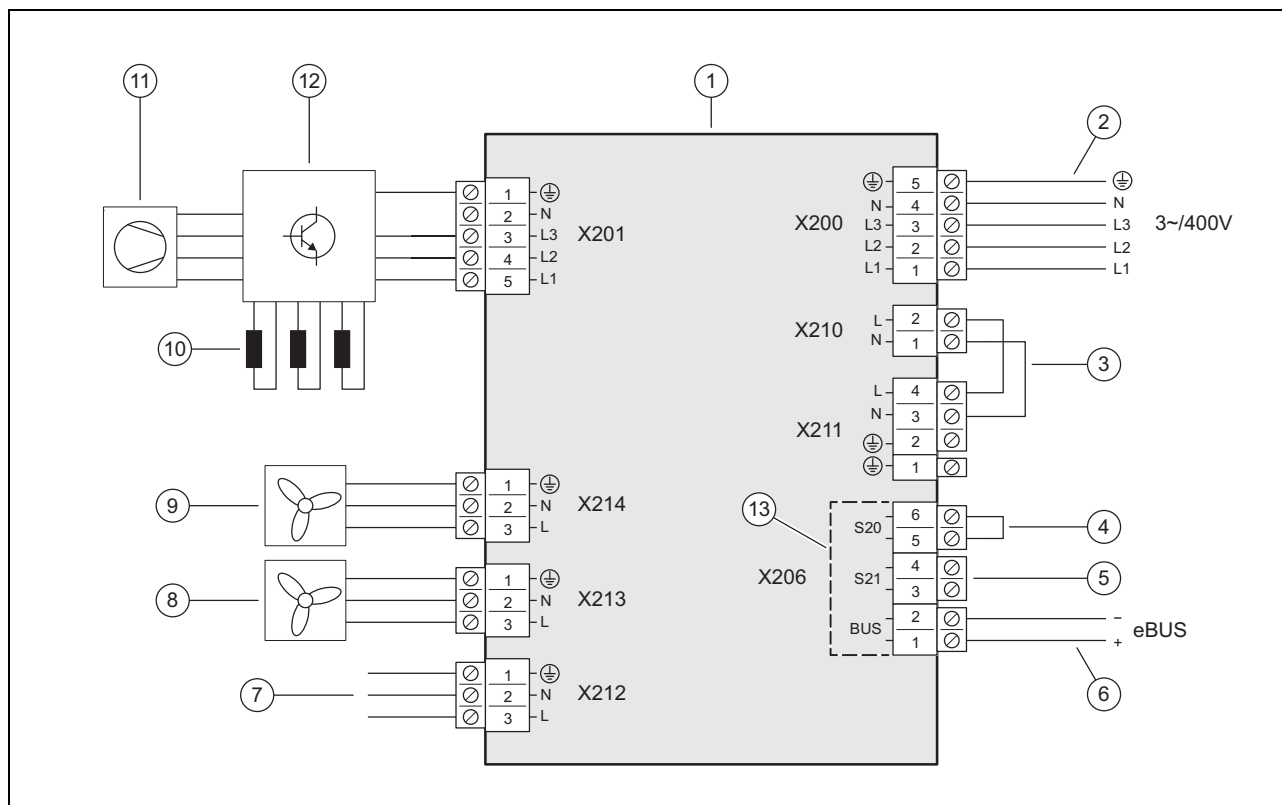
## C Diagrama de conexiuni

### C.1 Diagrama de conexiuni, alimentarea electrică, 1~/230V



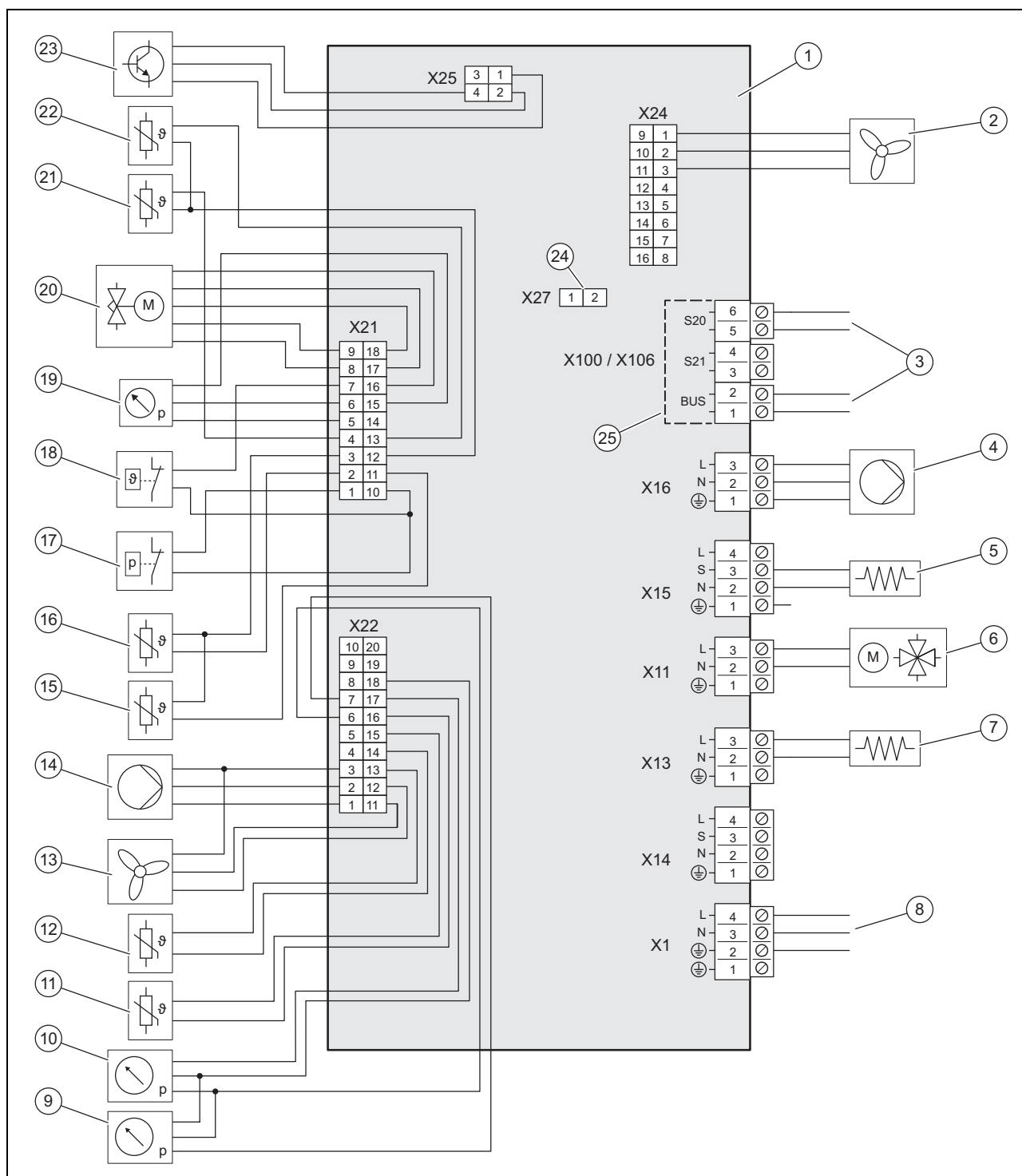
- |   |   |    |   |
|---|---|----|---|
| 1 | Placă electronică INSTALLER BOARD   | 7  | Legătură la placa electronică HMU   |
| 2 | Conexiune alimentare electrică  | 8  | Alimentarea cu tensiune pentru ventilatorul 2 (numai la produsele VWL 105/6 și VWL 125/6) |
| 3 | Punte, în funcție de tipul de conexiune (întrerupere a alimentării de către societatea de furnizare a energiei electrice) | 9  | Alimentare cu tensiune pentru ventilatorul 1  |
| 4 | Intrare pentru termostatul de maxim   | 10 | Compresor   |
| 5 | Intrarea S21, neutilizată   | 11 | Ansamblul INVERTER  |
| 6 | Conexiune cablu eBUS  | 12 | Intervalul de tensiune extra-scăzută de protecție (SELV)                                  |

## C.2 Diagrama de conexiuni, alimentarea electrică, 3~/400V



1	Placă electronică INSTALLER BOARD	8	Alimentarea cu tensiune pentru ventilatorul 2 (numai la produsele VWL 105/6 și VWL 125/6)
2	Conexiune alimentare electrică	9	Alimentare cu tensiune pentru ventilatorul 1
3	Punte, în funcție de tipul de conexiune (întrerupere a alimentării de către societatea de furnizare a energiei electrice)	10	Reducții (numai la produsele VWL 105/6 și VWL 125/6)
4	Intrare pentru termostatul de maxim	11	Compresor
5	Intrarea S21, neutilizată	12	Ansamblul INVERTER
6	Conexiune cablu eBUS	13	Intervalul de tensiune extra-scăzută de protecție (SELV)
7	Legătură la placa electronică HMU		

C.3 Diagrama de conexiuni, senzori și actuatore



- |    |   |    |  |
|----|---|----|--|
| 1  | Placă electronică HMU   | 11 | Senzor de temperatură, la returul încălzirii       |
| 2  | Comanda pentru ventilatorul 2 (numai la produsele VWL 105/6 și VWL 125/6) | 12 | Senzor de temperatură, la admisia aerului          |
| 3  | Conexiune la placa electronică INSTALLER BOARD                            | 13 | Comanda pentru ventilatorul 1                      |
| 4  | Alimentare cu tensiune pentru pompa de încălzire                          | 14 | Comandă pentru pompa de încălzire                  |
| 5  | Încălzire baie de ulei  | 15 | Senzor de temperatură, după compresor              |
| 6  | Vană deviatoare cu 4 căi  | 16 | Senzor de temperatură, înainte de compresor        |
| 7  | Încălzirea tăvii de colectare a condensului                               | 17 | Relevu de control al presiunii                     |
| 8  | Conexiune la placa electronică INSTALLER BOARD                            | 18 | Relevu de temperatură                              |
| 9  | Senzor de presiune, în domeniul de joasă presiune                         | 19 | Senzor de presiune, în domeniul de înaltă presiune |
| 10 | Senzor de presiune, în circuitul de încălzire                             | 20 | Supapa electronică de siguranță                    |
|    |   | 21 | Senzor de temperatură                              |



22	Senzor de temperatură	24	Locaș pentru rezistența la codare pentru regimul de răcire
23	Comandă pentru ansamblul INVERTER	25	Intervalul de tensiune extra-scăzută de protecție (SELV)

## D Lucrări de inspecție și întreținere

#	Lucrare de întreținere	Intervalul	
1	Verificarea zonei de protecție	Anual	165
2	Închiderea ventilului de aerisire	La prima întreținere	165
3	Curățarea aparatului	Anual	165
4	Verificarea vaporizatorului, ventilatorului și sistemului de evacuare a condensului	Anual	165
5	Verificarea circuitului de agent frigorific	Anual	166
6	Verificarea etanșeității circuitului de agent frigorific	Anual	166
7	Verificarea racordurilor electrice și cablurilor electrice	Anual	166
8	Verificarea semnelor de uzură a picioarelor de amortizare mici	Anual, după 3 ani	166

## E Date tehnice



### Indicație

Următoarele date privind performanțele sunt valabile numai pentru aparate noi cu schimbătoare de căldură curate. Datele de putere acoperă și regimul silențios.

Datele conform EN 14825 sunt determinate printr-un procedeu de testare special. Informațiile în această privință sunt disponibile în declarația „Proceduri de testare EN 14825” emisă de producătorul aparatului.

### Date tehnice – Aspecte generale

	VWL 55/6 A 230V	VWL 75/6 A 230V	VWL 125/6 A 230V	VWL 125/6 A
Lățime	1.100 mm	1.100 mm	1.100 mm	1.100 mm
Înălțime	765 mm	965 mm	1.565 mm	1.565 mm
Adâncime	450 mm	450 mm	450 mm	450 mm
Greutate, cu ambalaj	140 kg	153 kg	209 kg	227 kg
Greutate, gata de utilizare	121 kg	133 kg	185 kg	203 kg
Greutatea, gata de utilizare, partea stângă/dreaptă	40 kg/81 kg	44 kg/89 kg	62 kg/123 kg	68 kg/135 kg
Racord, circuit de încălzire	G 1 1/4 "	G 1 1/4 "	G 1 1/4 "	G 1 1/4 "
Tensiune de măsurare	230 V (+10%/-15%), 50 Hz, 1~/N/PE	230 V (+10%/-15%), 50 Hz, 1~/N/PE	230 V (+10%/-15%), 50 Hz, 1~/N/PE	400 V (+10%/-15%), 50 Hz, 3~/N/PE
Putere măsurată, maximă	3,40 kW	3,50 kW	5,40 kW	8,00 kW
Factor de putere nominală	1,0	1,0	1,0	1,0
Curent de măsurare, maxim	14,3 A	15,0 A	23,2 A	15,0 A
Curent de pornire	14,3 A	15,0 A	23,2 A	15,0 A
Tip de protecție	IP 15 B	IP 15 B	IP 15 B	IP 15 B
Categorie de supratensiune	II	II	II	II
Ventilator, putere absorbită	50 W	50 W	50 W	50 W
Ventilator, număr	1	1	2	2
Ventilator, turație, maximă	620 rot./min	620 rot./min	680 rot./min	680 rot./min
Ventilator, curent de aer, maxim	2.300 m <sup>3</sup> /h	2.300 m <sup>3</sup> /h	5.100 m <sup>3</sup> /h	5.100 m <sup>3</sup> /h
Pompă de încălzire, putere absorbită	2 ... 50 W	2 ... 50 W	3 ... 87 W	3 ... 87 W

## Date tehnice - circuit de încălzire

	VWL 55/6 A 230V	VWL 75/6 A 230V	VWL 125/6 A 230V	VWL 125/6 A
Temperatura agentului termic, minimă/maximă	20 ... 75 °C	20 ... 75 °C	20 ... 75 °C	20 ... 75 °C
Lungimea maximă simplă a conductei de agent termic între unitatea de exterior și unitatea de interior	20 m	20 m	20 m	20 m
Presiune de lucru, minimă	0,05 MPa (0,50 bar)	0,05 MPa (0,50 bar)	0,05 MPa (0,50 bar)	0,05 MPa (0,50 bar)
Presiune de lucru, maximă	0,30 MPa (3,00 bar)	0,30 MPa (3,00 bar)	0,30 MPa (3,00 bar)	0,30 MPa (3,00 bar)
Curent de volum, minim	400 l/h	540 l/h	995 l/h	995 l/h
Curent de volum, maxim	860 l/h	1.205 l/h	2.065 l/h	2.065 l/h
Cantitate de apă, în unitatea de exterior	1,5 l	2,0 l	2,5 l	2,5 l
Cantitate de apă, în circuitul de încălzire, minimă	40 l	40 l	60 l	60 l
Diferență de presiune, hidraulică	56,0 kPa (560,0 mbar)	44,0 kPa (440,0 mbar)	55,0 kPa (550,0 mbar)	55,0 kPa (550,0 mbar)

## Date tehnice – Circuitul de agent frigorific

	VWL 55/6 A 230V	VWL 75/6 A 230V	VWL 125/6 A 230V	VWL 125/6 A
Agent de răcire, tip	R290	R290	R290	R290
Agent de răcire, cantitate de alimentare	0,60 kg	0,90 kg	1,30 kg	1,30 kg
Agent frigorific, Global Warming Potential (GWP)	3	3	3	3
Agent de răcire, echivalent CO <sub>2</sub>	0,0018 t	0,0027 t	0,0039 t	0,0039 t
Presiune de lucru admisă, maximă	3,15 MPa (31,50 bar)	3,15 MPa (31,50 bar)	3,15 MPa (31,50 bar)	3,15 MPa (31,50 bar)
Compresor, design	Piston de rulare	Piston de rulare	Compresor cu spirală	Compresor cu spirală
Compresor, tip de ulei	Ester specific de polivinil (PVE)	Ester specific de polivinil (PVE)	Ester specific de polivinil (PVE)	Ester specific de polivinil (PVE)
Compresor, reglare	Electronic	Electronic	Electronic	Electronic

## Date tehnice – performanța, regimul de încălzire

	VWL 55/6 A 230V	VWL 75/6 A 230V	VWL 125/6 A 230V	VWL 125/6 A
Putere de încălzire, A2/W35	2,00 kW	3,10 kW	5,90 kW	5,90 kW
Dimensiunea ieșirii, COP, EN 14511, A2/W35	3,90	4,10	4,60	4,60
Putere absorbită, efectiv, A2/W35	0,51 kW	0,76 kW	1,28 kW	1,28 kW
Curent absorbit, A2/W35	2,60 A	3,70 A	6,20 A	2,90 A
Putere de încălzire, minimă/maximă, A7/W35	2,10 ... 6,90 kW	3,00 ... 7,40 kW	5,40 ... 14,00 kW	5,40 ... 14,00 kW
Putere de încălzire, nominală, A7/W35	3,40 kW	4,60 kW	8,50 kW	8,50 kW
Dimensiunea ieșirii, COP, EN 14511, A7/W35	4,80	4,80	5,40	5,40
Putere absorbită, efectiv, A7/W35	0,71 kW	0,96 kW	1,57 kW	1,57 kW
Curent absorbit, A7/W35	3,30 A	4,50 A	7,60 A	3,10 A
Putere de încălzire, A7/W45	3,10 kW	4,20 kW	8,10 kW	8,10 kW
Dimensiunea ieșirii, COP, EN 14511, A7/W45	3,60	3,60	4,10	4,10
Putere absorbită, efectiv, A7/W45	0,86 kW	1,17 kW	1,98 kW	1,98 kW
Curent absorbit, A7/W45	4,00 A	5,40 A	9,40 A	3,60 A
Putere de încălzire, A7/W55	4,80 kW	5,00 kW	9,10 kW	9,10 kW
Dimensiunea ieșirii, COP, EN 14511, A7/W55	2,80	2,90	3,10	3,10
Putere absorbită, efectiv, A7/W55	1,71 kW	1,72 kW	2,94 kW	2,94 kW
Curent absorbit, A7/W55	7,70 A	7,70 A	13,50 A	5,10 A
Putere de încălzire, A7/W65	4,50 kW	6,30 kW	11,40 kW	11,40 kW
Dimensiunea ieșirii, COP, EN 14511, A7/W65	2,30	2,30	2,30	2,30

	VWL 55/6 A 230V	VWL 75/6 A 230V	VWL 125/6 A 230V	VWL 125/6 A
Putere absorbită, efectiv, A7/W65	1,96 kW	2,74 kW	4,96 kW	4,96 kW
Curent absorbit, A7/W65	9,00 A	12,20 A	22,20 A	7,90 A
Putere de încălzire, A-7/W35	5,40 kW	7,00 kW	11,80 kW	11,80 kW
Dimensiunea ieșirii, COP, EN 14511, A-7/W35	2,60	2,80	2,40	2,40
Putere absorbită, efectiv, A-7/W35	2,08 kW	2,50 kW	4,92 kW	4,92 kW
Curent absorbit, A-7/W35	10,00 A	11,50 A	22,00 A	7,90 A

## Date tehnice – performanța, regimul de răcire

	VWL 55/6 A 230V	VWL 75/6 A 230V	VWL 125/6 A 230V	VWL 125/6 A
Capacitate de răcire, A35/W18	4,50 kW	6,40 kW	10,80 kW	10,80 kW
Randament energetic, EER, EN 14511, A35/W18	4,30	4,20	4,60	4,60
Putere absorbită, efectiv, A35/W18	1,05 kW	1,52 kW	2,35 kW	2,35 kW
Curent absorbit, A35/W18	4,90 A	7,00 A	10,90 A	4,20 A
Capacitate de răcire, minimă/maximă, A35/W7	1,80 ... 5,20 kW	2,50 ... 7,20 kW	4,40 ... 12,00 kW	4,40 ... 12,00 kW
Capacitate de răcire, A35/W7	3,40 kW	4,90 kW	7,80 kW	7,80 kW
Randament energetic, EER, EN 14511, A35/W7	3,40	3,50	3,50	3,50
Putere absorbită, efectiv, A35/W7	1,00 kW	1,40 kW	2,23 kW	2,23 kW
Curent absorbit, A35/W7	4,70 A	6,60 A	10,20 A	4,00 A

## Date tehnice – emisia acustică, regimul de încălzire

	VWL 55/6 A 230V	VWL 75/6 A 230V	VWL 125/6 A 230V	VWL 125/6 A
Putere acustică, EN 12102, EN 14511 LWA, A7/W35	50 dB(A)	53 dB(A)	58 dB(A)	59 dB(A)
Putere acustică, EN 12102, EN 14511 LWA, A7/W45	52 dB(A)	53 dB(A)	58 dB(A)	59 dB(A)
Putere acustică, EN 12102, EN 14511 LWA, A7/W55	54 dB(A)	55 dB(A)	60 dB(A)	59 dB(A)
Putere acustică, EN 12102, EN 14511 LWA, A7/W65	53 dB(A)	55 dB(A)	58 dB(A)	58 dB(A)
Putere acustică, EN 12102, EN 14511 LWA, A-7/W35, regim silențios 40%	48 dB(A)	50 dB(A)	54 dB(A)	55 dB(A)
Putere acustică, EN 12102, EN 14511 LWA, A-7/W35, regim silențios 50%	47 dB(A)	48 dB(A)	51 dB(A)	51 dB(A)
Putere acustică, EN 12102, EN 14511 LWA, A-7/W35, regim silențios 60%	46 dB(A)	46 dB(A)	51 dB(A)	51 dB(A)

## Date tehnice – emisia acustică, regimul de răcire

	VWL 55/6 A 230V	VWL 75/6 A 230V	VWL 125/6 A 230V	VWL 125/6 A
Putere acustică, EN 12102, EN 14511 LWA, A35/W18	53 dB(A)	54 dB(A)	58 dB(A)	59 dB(A)
Putere acustică, EN 12102, EN 14511 LWA, A35/W7	53 dB(A)	55 dB(A)	59 dB(A)	59 dB(A)

# Содержание

## Руководство по эксплуатации

### Содержание

<b>1</b>	<b>Безопасность</b> .....	<b>179</b>
1.1	Относящиеся к действию предупредительные указания.....	179
1.2	Использование по назначению.....	179
1.3	Общие указания по технике безопасности ....	179
<b>2</b>	<b>Указания по документации</b> .....	<b>181</b>
2.1	Документация .....	181
2.2	Действительность руководства .....	181
<b>3</b>	<b>Описание изделия</b> .....	<b>181</b>
3.1	Система теплового насоса.....	181
3.2	Описание изделия .....	181
3.3	Принцип действия теплового насоса .....	181
3.4	Разделение системы и защита от замерзания .....	181
3.5	Конструкция изделия .....	181
3.6	Маркировочная табличка и серийный номер .....	182
3.7	Предупреждающая наклейка .....	182
<b>4</b>	<b>Защитная зона</b> .....	<b>182</b>
4.1	Защитная зона .....	182
<b>5</b>	<b>Эксплуатация</b> .....	<b>183</b>
5.1	Включение изделия .....	183
5.2	Управление изделием .....	183
5.3	Обеспечение защиты от замерзания .....	183
5.4	Выключение изделия.....	183
<b>6</b>	<b>Уход и техобслуживание</b> .....	<b>183</b>
6.1	Уборка вокруг изделия .....	183
6.2	Уход за изделием.....	183
6.3	Выполнение техобслуживания .....	183
<b>7</b>	<b>Устранение неполадок</b> .....	<b>184</b>
7.1	Устранение неполадок .....	184
<b>8</b>	<b>Вывод из эксплуатации</b> .....	<b>184</b>
8.1	Временный вывод изделия из эксплуатации .....	184
8.2	Окончательный вывод изделия из эксплуатации .....	184
<b>9</b>	<b>Переработка и утилизация</b> .....	<b>184</b>
9.1	Утилизация хладагента .....	184
	<b>Приложение</b> .....	<b>185</b>
<b>A</b>	<b>Устранение неполадок</b> .....	<b>185</b>



## 1 Безопасность

### 1.1 Относящиеся к действию предупредительные указания

#### Классификация относящихся к действию предупредительных указаний

Относящиеся к действию предупредительные указания классифицированы по степени возможной опасности с помощью предупредительных знаков и сигнальных слов следующим образом:

#### Предупредительные знаки и сигнальные слова



##### Опасность!

Непосредственная угроза жизни или опасность тяжёлых травм



##### Опасность!

Опасность для жизни в результате поражения электрическим током



##### Предупреждение!

Опасность незначительных травм



##### Осторожно!

Риск материального ущерба или нанесения вреда окружающей среде

### 1.2 Использование по назначению

В случае ненадлежащего использования или использования не по назначению возможна опасность для здоровья и жизни пользователя или третьих лиц, а также опасность нанесения ущерба изделию и другим материальным ценностям.

Данное изделие – это внешний модуль моноблочной системы теплового насоса типа воздух-вода.

Изделие использует в качестве источника теплоты наружный воздух и может применяться для отопления жилого здания, а также для приготовления горячей воды.

Воздух из изделия должен выходить свободным потоком, использовать его для других целей нельзя.

Изделие предназначено для установки исключительно вне помещения.

Изделие предназначено исключительно для бытового применения.

Использование по назначению подразумевает:

- соблюдение прилагаемых руководств по эксплуатации изделия, а также всех прочих компонентов системы
- соблюдение всех приведенных в руководствах условий выполнения осмотров и техобслуживания.

Данным изделием могут пользоваться дети от 8 лет и старше, а также лица с ограниченными физическими, сенсорными или умственными способностями или не обладающие соответствующим опытом и знаниями, если они находятся под присмотром или были проинструктированы относительно безопасного использования изделия и осознают опасности, которые могут возникнуть при несоблюдении определенных правил. Детям запрещено играть с изделием. Детям запрещается выполнять очистку и пользовательское техобслуживание, если они не находятся под присмотром.

Иное использование, нежели описанное в данном руководстве, или использование, выходящее за рамки описанного здесь использования, считается использованием не по назначению. Использование не по назначению считается также любое непосредственное применение в коммерческих и промышленных целях.

#### Внимание!

Любое неправильное использование запрещено.

### 1.3 Общие указания по технике безопасности

#### 1.3.1 Опасность для жизни из-за возгорания или взрыва в случае негерметичности контура хладагента

Изделие содержит воспламеняющийся хладагент R290. В случае утечки выделяющийся хладагент, смешиваясь с воздухом, может образовать горючую атмосферу. Существует опасность возгорания или взрыва.

Пространство вблизи изделия представляет собой защитную зону. См. главу «Защитная зона».





## 1 Безопасность

- ▶ Держите подальше от защитной зоны любые источники воспламенения. Особенно источники открытого пламени, горячие поверхности с температурой выше 370 °С, не взрывобезопасные электрические приборы или инструменты, источники статических разрядов.
- ▶ Не используйте в защитной зоне спрей или иные горючие газы.

### 1.3.2 Опасность для жизни вследствие модифицирования изделия или деталей рядом с ним

- ▶ Ни в коем случае не снимайте, не шунтируйте и не блокируйте защитные устройства.
- ▶ Не выполняйте манипуляций с защитными устройствами.
- ▶ Не нарушайте целостность и не удаляйте пломбы с компонентов.
- ▶ Не вносите никаких изменений в следующие элементы:
  - изделие
  - электропроводка и водопровод
  - сливная линия
  - предохранительный клапан контура источника теплоты
  - строительные конструкции, которые могут повлиять на эксплуатационную безопасность изделия

### 1.3.3 Опасность травмирования и риск материального ущерба из-за неправильного выполнения или невыполнения технического обслуживания и ремонта.

- ▶ Никогда не пытайтесь самостоятельно выполнить работы по ремонту или техническому обслуживанию изделия.
- ▶ Незамедлительно вызовите специалиста для устранения неисправностей и повреждений.
- ▶ Соблюдайте заданные межсервисные интервалы.

### 1.3.4 Риск материального ущерба из-за мороза

- ▶ Убедитесь, что в период морозов система отопления эксплуатируется и во

всех помещениях воздух достаточно прогреет.

- ▶ Если вам не удастся обеспечить эксплуатацию, попросите специалиста опорожнить систему отопления.

### 1.3.5 Опасность вследствие неправильного управления

Неправильные действия при управлении изделием могут подвергнуть опасности вас и других людей и причинить материальный ущерб.

- ▶ Внимательно прочтите данное руководство и всю дополнительную документацию, особенно главу «Безопасность» и предупреждающие указания.
- ▶ Выполняйте только те действия, которые предписываются данным руководством по эксплуатации.



## 2 Указания по документации

### 2.1 Документация

- ▶ Обязательно соблюдайте все руководства по эксплуатации, прилагающиеся к компонентам системы.
- ▶ Храните данное руководство, а также всю совместно действующую документацию для дальнейшего использования.

### 2.2 Действительность руководства

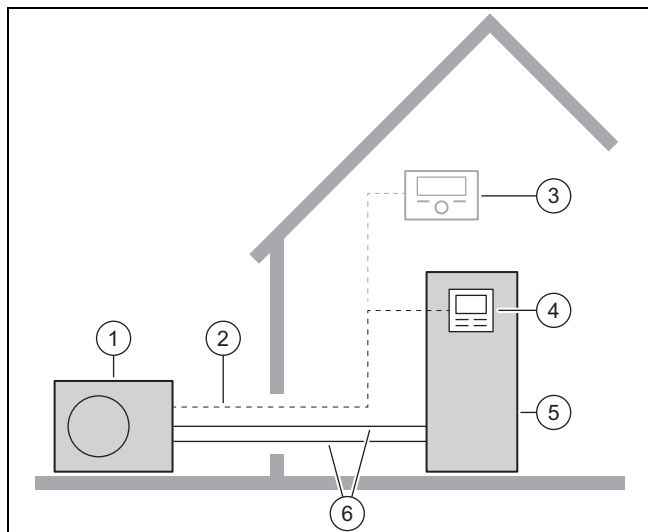
Действие настоящего руководства распространяется исключительно на:

Изделие
VWL 35/6 A 230V
VWL 55/6 A 230V
VWL 65/6 A 230V
VWL 75/6 A 230V
VWL 105/6 A 230V
VWL 105/6 A
VWL 125/6 A 230V
VWL 125/6 A

## 3 Описание изделия

### 3.1 Система теплового насоса

Конструкция примерной моноблочной системы теплового насоса:



- |   |                                 |   |                                    |
|---|---------------------------------|---|------------------------------------|
| 1 | Тепловой насос   внешний модуль | 4 | Регулятор внутреннего модуля       |
| 2 | Кабель eBUS                     | 5 | Тепловой насос   внутренний модуль |
| 3 | Регулятор системы (опция)       | 6 | Отопительный контур                |

### 3.2 Описание изделия

Данное изделие – это внешний модуль моноблочной системы теплового насоса типа воздух-вода.

### 3.3 Принцип действия теплового насоса

Тепловой насос имеет замкнутый контур хладагента, в котором циркулирует хладагент.

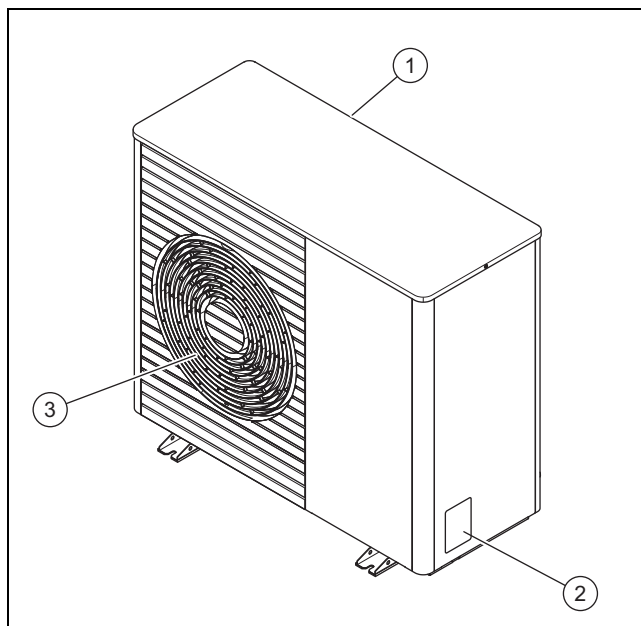
Посредством циклического испарения, сжатия, конденсации и расширения хладагента тепловая энергия отбирается от окружающей среды и отдаётся зданию. В режиме охлаждения тепловая энергия отбирается у здания и отдаётся окружающей среде.

### 3.4 Разделение системы и защита от замерзания

В случае разделения системы во внутреннем модуле установлен промежуточный теплообменник. Он разделяет отопительный контур на первичный отопительный контур (для внешнего модуля) и вторичный отопительный контур (в здании).

Если первичный отопительный контур заполнен смесью антифриза с водой (рассолом), то внешний модуль защищён от замерзания, даже когда он обесточен или отключили электроэнергию.

### 3.5 Конструкция изделия



- |   |                         |   |                          |
|---|-------------------------|---|--------------------------|
| 1 | Воздухозаборная решётка | 3 | Воздуховыпускная решётка |
| 2 | Маркировочная табличка  |   |                          |

## 4 Защитная зона




### 3.6 Маркировочная табличка и серийный номер

Маркировочная табличка находится на правой боковой стенке изделия.

На маркировочной табличке указаны условное обозначение и серийный номер.

### 3.7 Предупреждающая наклейка

На изделие в нескольких местах нанесены предупреждающие наклейки для обеспечения безопасности. Эти наклейки содержат правила обращения с хладагентом R290. Удалять предупреждающие наклейки запрещается.

Символ	Значение
	Пожароопасно. Легковоспламеняющиеся вещества, в сочетании с хладагентом R290.
	Запрещается пользоваться открытым огнем и курить.
	Указание по техобслуживанию, См. техническое руководство.

## 4 Защитная зона

### 4.1 Защитная зона

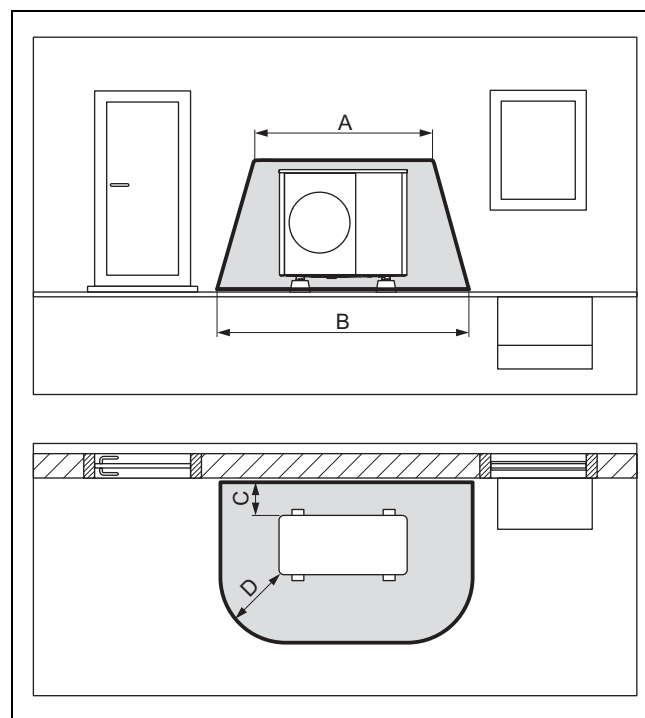
Данное изделие содержит хладагент R290. В случае утечки выделяющийся хладагент может скапливаться на поверхности грунта. Нельзя допускать попадания хладагента в отверстия здания, углубления или в канализационные сети. Нельзя допускать такого скапливания хладагента, которое может привести к образованию вредной, взрывоопасной, удушливой или токсичной атмосферы.

Пространство вблизи изделия представляет собой защитную зону. В защитной зоне не должны находиться окна, двери, вентиляционные отверстия, световые шахты, входы в подвал, выходные люки, окна плоской крыши или сточные трубы. Защитная зона не должна распространяться на соседние участки или территории общего пользования.

В защитной зоне не должно быть источников воспламенения, таких как розетки, выключатели освещения, лампы или электрические переключатели.

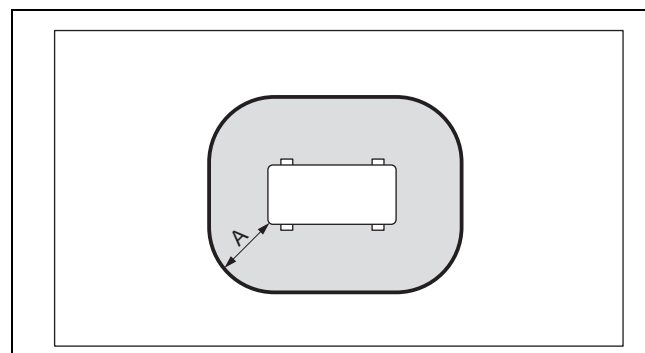
В ближней зоне вокруг изделия нельзя вносить никаких строительных изменений, нарушающих названные выше правила для защитной зоны.

### 4.1.1 Защитная зона, при наземной установке перед стеной здания



A	2100 мм	C	200 мм / 250 мм
B	3100 мм	D	1000 мм

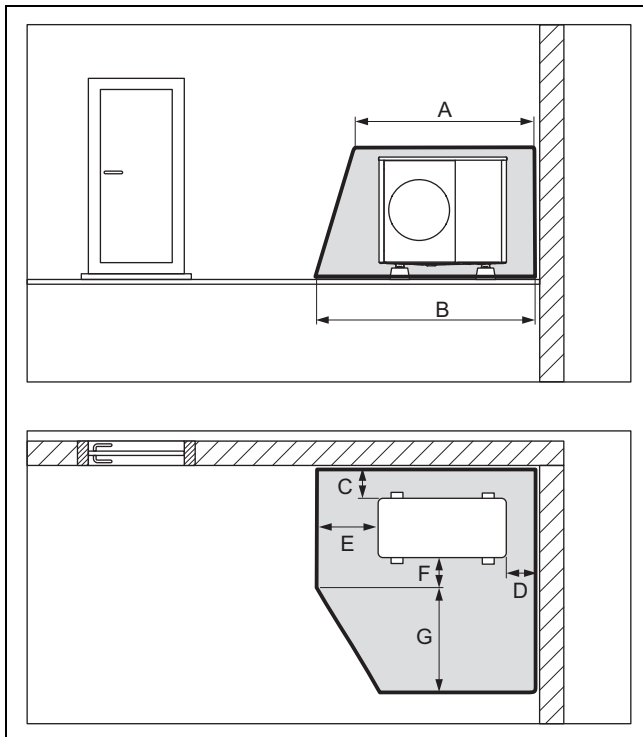
### 4.1.2 Защитная зона, при наземной установке на земельном участке и при установке на плоской крыше



A	1000 мм
---	---------



#### 4.1.3 Защитная зона, при наземной установке в углу здания



A	2100 мм	E	1000 мм
B	2600 мм	F	500 мм
C	200 мм / 250 мм	G	1800 мм
D	500 мм		

## 5 Эксплуатация

### 5.1 Включение изделия

- ▶ Включите в здании все разъединители (предохранители, защитные выключатели), которые соединены с изделием.

### 5.2 Управление изделием

Регулятор внутреннего модуля предоставляет информацию об эксплуатационном состоянии, служит для настройки параметров и устранения неполадок.

- ▶ Перейдите к внутреннему модулю. Следуйте указаниям в руководстве по эксплуатации.

**Условие:** Регулятор системы имеется

Регулятор системы управляет системой отопления и приготовлением горячей воды в подключённом накопителе горячей воды.

- ▶ Перейдите к регулятору системы. Следуйте указаниям в руководстве по эксплуатации.

### 5.3 Обеспечение защиты от замерзания

1. Если нет разделения системы, которое обеспечивает защиту от замерзания, то убедитесь, что изделие включено и остаётся включённым.
2. Примите меры, чтобы снег не скапливался в зоне входа и выхода воздуха.

### 5.4 Выключение изделия

1. Выключите в здании все разъединители (предохранители, защитные выключатели), которые соединены с изделием.
2. Учитывайте, что при этом защита от замерзания уже не обеспечивается, поскольку нет разделения системы, которое обеспечивало бы эту защиту.

## 6 Уход и техобслуживание

### 6.1 Уборка вокруг изделия

1. Регулярно убирайте ветки и листву, скопившиеся вокруг изделия.
2. Регулярно убирайте листву и грязь на вентиляционной решётке под изделием.
3. Регулярно убирайте снег с воздухозаборной и воздуховыпускной решёток.
4. Регулярно убирайте снег, скопившийся вокруг изделия.

### 6.2 Уход за изделием

- ▶ Очищайте облицовку влажной тряпкой с небольшим количеством мыла.
- ▶ Не используйте аэрозоли, абразивные средства, моющие средства, содержащие растворители или хлорчистящие средства.

### 6.3 Выполнение техобслуживания

Условием постоянной эксплуатационной готовности и безопасности, надёжности и длительного срока службы изделия является ежегодный осмотр и техническое обслуживание специалистом. В зависимости от результатов осмотра может возникнуть необходимость в более раннем проведении технического обслуживания.



#### Опасность!

**Опасность травмирования и повреждения оборудования из-за невыполнения или неправильного выполнения технического обслуживания и ремонта!**

Из-за пропущенных или неправильно выполненных работ по техническому обслуживанию или ремонту возможно травмирование людей или повреждение изделия.

- ▶ Никогда не пытайтесь выполнять работы по техническому обслуживанию или ремонту изделия.
- ▶ Поручайте это авторизованному сервисному центру. Мы рекомендуем заключить договор на техническое обслуживание.

## 7 Устранение неполадок

- ▶ Пользуйтесь услугами авторизованного сервисного центра.

## 7 Устранение неполадок

### 7.1 Устранение неполадок

В случае неполадок используйте таблицу устранения неполадок в Приложении.

- ▶ Если описанные меры по устранению не приводят к успеху, обратитесь к специалисту.

## 8 Вывод из эксплуатации

### 8.1 Временный вывод изделия из эксплуатации

- ▶ Выключите изделие. Примите меры по защите системы отопления от замерзания, например, слейте из неё воду.

### 8.2 Окончательный вывод изделия из эксплуатации

- ▶ Поручите специалисту окончательно вывести изделие из эксплуатации.

## 9 Переработка и утилизация

- ▶ Утилизацию транспортировочной упаковки предоставьте специалисту, установившему изделие.



■ Если изделие маркировано этим знаком:

- ▶ В этом случае не утилизируйте изделие вместе с бытовыми отходами.
- ▶ Вместо этого сдайте изделие в пункт приёма старой бытовой техники или электроники.



■ Если в изделии есть батарейки, маркированные этим знаком, то они могут содержать вредные для здоровья и окружающей среды вещества.

- ▶ В этом случае утилизируйте батарейки в пункте приёма использованных батареек.

### 9.1 Утилизация хладагента

Изделие заполнено хладагентом R290.

- ▶ Поручайте утилизацию хладагента только авторизованному специалисту.
- ▶ Соблюдайте общие указания по технике безопасности.

## Приложение

## А Устранение неполадок

Неполадка	Возможная причина	Информация / необходимые действия
Изделие больше не работает.	Временное прерывание электроснабжения.	Когда электроснабжение восстановится, изделие запустится автоматически.
	Длительное прерывание электроснабжения.	Сообщите своему специалисту.
Из изделия идёт пар.	Процесс оттаивания при высокой влажности воздуха.	Это нормальное явление.

## Руководство по установке и техническому обслуживанию

### Содержание

<b>1</b>	<b>Безопасность</b> .....	<b>188</b>	6.6	Подсоединение трубопроводов к изделию .....	203
1.1	Относящиеся к действию предупредительные указания .....	188	6.7	Завершение монтажа гидравлики .....	203
1.2	Использование по назначению .....	188	6.8	Опция: Подсоединение изделия к бассейну .....	204
1.3	Общие указания по технике безопасности .....	188	<b>7</b>	<b>Электромонтаж</b> .....	<b>204</b>
1.4	Предписания (директивы, законы, стандарты) .....	190	7.1	Подготовка к электромонтажу .....	204
<b>2</b>	<b>Указания по документации</b> .....	<b>191</b>	7.2	Требования к качеству сетевого напряжения .....	204
2.1	Документация .....	191	7.3	Требования к электрическим компонентам .....	204
2.2	Действительность руководства .....	191	7.4	Электрическое разъединительное устройство .....	204
2.3	Дополнительная информация .....	191	7.5	Установка компонентов для функции блокировки энергоснабжающего предприятия .....	204
<b>3</b>	<b>Описание изделия</b> .....	<b>191</b>	7.6	Снятие крышки электрических разъёмов .....	205
3.1	Система теплового насоса .....	191	7.7	Снятие внешней оболочки с конца кабеля .....	205
3.2	Описание изделия .....	191	7.8	Обеспечение электропитания, 1~/230V .....	205
3.3	Принцип действия теплового насоса .....	191	7.9	Обеспечение электропитания, 3~/400V .....	206
3.4	Конструкция изделия .....	192	7.10	Подключение кабеля eBUS .....	207
3.5	Данные на маркировочной табличке .....	193	7.11	Подключение ограничительного термостата .....	207
3.6	Предупреждающая наклейка .....	194	7.12	Присоединение принадлежностей .....	207
3.7	Маркировка CE .....	194	7.13	Установка крышки электрических разъёмов .....	207
3.8	Границы рабочего диапазона .....	194	<b>8</b>	<b>Ввод в эксплуатацию</b> .....	<b>207</b>
3.9	Режим оттаивания .....	195	8.1	Проверка перед включением .....	207
3.10	Защитные устройства .....	195	8.2	Включение изделия .....	207
<b>4</b>	<b>Защитная зона</b> .....	<b>195</b>	8.3	Проверка и подготовка греющей воды/заправочной и подпиточной воды .....	207
4.1	Защитная зона .....	195	8.4	Наполнение отопительного контура и удаление воздуха из него .....	209
4.2	Безопасное исполнение линии отвода конденсата .....	196	8.5	Доступный остаточный напор .....	209
<b>5</b>	<b>Монтаж</b> .....	<b>197</b>	<b>9</b>	<b>Адаптация к системе</b> .....	<b>209</b>
5.1	Проверка комплектности .....	197	9.1	Адаптация настроек на регуляторе внутреннего модуля .....	209
5.2	Транспортировка изделия .....	197	<b>10</b>	<b>Передача пользователю</b> .....	<b>209</b>
5.3	Размеры .....	197	10.1	Инструктаж пользователя .....	209
5.4	Соблюдение минимальных расстояний .....	198	<b>11</b>	<b>Устранение неполадок</b> .....	<b>210</b>
5.5	Условия для способа монтажа .....	199	11.1	Сообщения об ошибках .....	210
5.6	Выбор места установки .....	199	11.2	Прочие неполадки .....	210
5.7	Подготовка к монтажу и установке .....	200	<b>12</b>	<b>Осмотр и техобслуживание</b> .....	<b>210</b>
5.8	Наземная установка .....	201	12.1	Подготовка осмотра и техобслуживания .....	210
5.9	Настенный монтаж .....	201	12.2	Соблюдение плана работ и интервалов .....	210
5.10	Монтаж на плоской крыше .....	202	12.3	Приобретение запасных частей .....	210
<b>6</b>	<b>Монтаж гидравлики</b> .....	<b>202</b>	12.4	Демонтаж деталей облицовки .....	210
6.1	Способ установки: с непосредственным соединением или с разделением системы .....	202	12.5	Проверка защитной зоны .....	211
6.2	Обеспечение минимального объёмного расхода воды .....	202	12.6	Закрывание вентиля для выпуска воздуха .....	212
6.3	Требования к гидравлическим компонентам .....	202	12.7	Очистка изделия .....	212
6.4	Подготовка к монтажу гидравлики .....	202	12.8	Проверка испарителя, вентилятора и линии отвода конденсата .....	212
6.5	Прокладка трубопроводов к изделию .....	202	12.9	Проверка контура хладагента .....	212
			12.10	Проверка герметичности контура хладагента .....	212

12.11	Проверка электрических разъёмов и кабелей .....	212
12.12	Проверка маленьких демпфирующих опор на износ .....	213
12.13	Завершение осмотра и техобслуживания .....	213
12.14	Монтаж деталей облицовки .....	213
<b>13</b>	<b>Ремонт и сервис .....</b>	<b>213</b>
13.1	Подготовка к ремонтным и сервисным работам на контуре хладагента.....	213
13.2	Снятие/установка компонента контура хладагента.....	214
13.3	Завершение ремонтных и сервисных работ .....	214
13.4	Удаление хладагента из изделия.....	214
13.5	Заправка изделия хладагентом.....	215
<b>14</b>	<b>Вывод из эксплуатации.....</b>	<b>215</b>
14.1	Временный вывод изделия из эксплуатации .....	215
14.2	Окончательный вывод изделия из эксплуатации .....	215
<b>15</b>	<b>Переработка и утилизация .....</b>	<b>216</b>
<b>Приложение .....</b>		<b>217</b>
<b>A</b>	<b>Функциональная схема .....</b>	<b>217</b>
<b>B</b>	<b>Защитные устройства .....</b>	<b>218</b>
<b>C</b>	<b>Схема электрических соединений .....</b>	<b>219</b>
C.1	Схема электрических соединений, электропитание, 1~/230V .....	219
C.2	Схема электрических соединений, электропитание, 3~/400V .....	220
C.3	Схема электрических соединений, датчики и исполнительные элементы .....	221
<b>D</b>	<b>Работы по осмотру и техническому обслуживанию .....</b>	<b>222</b>
<b>E</b>	<b>Технические характеристики.....</b>	<b>222</b>

# 1 Безопасность

## 1 Безопасность

### 1.1 Относящиеся к действию предупредительные указания

#### Классификация относящихся к действию предупредительных указаний

Относящиеся к действию предупредительные указания классифицированы по степени возможной опасности с помощью предупредительных знаков и сигнальных слов следующим образом:

#### Предупредительные знаки и сигнальные слова



##### Опасность!

Непосредственная угроза жизни или опасность тяжёлых травм



##### Опасность!

Опасность для жизни в результате поражения электрическим током



##### Предупреждение!

Опасность незначительных травм



##### Осторожно!

Риск материального ущерба или нанесения вреда окружающей среде

### 1.2 Использование по назначению

В случае ненадлежащего использования или использования не по назначению возможна опасность для здоровья и жизни пользователя или третьих лиц, а также опасность нанесения ущерба изделию и другим материальным ценностям.

Данное изделие – это внешний модуль моноблочной системы теплового насоса типа воздух-вода.

Изделие использует в качестве источника теплоты наружный воздух и может применяться для отопления жилого здания, а также для приготовления горячей воды.

Воздух из изделия должен выходить свободным потоком, использовать его для других целей нельзя.

Изделие предназначено для установки исключительно вне помещения.

Изделие предназначено исключительно для бытового применения.

Использование по назначению подразумевает:

- соблюдение прилагаемых руководств по эксплуатации, установке и техническому обслуживанию изделия, а также всех прочих компонентов системы
- установку и монтаж согласно допуску изделия и системы к эксплуатации
- соблюдение всех приведённых в руководствах условий выполнения осмотров и техобслуживания.

Использование по назначению включает, кроме того, монтаж с соблюдением степени защиты по IP-коду.

Иное использование, нежели описанное в данном руководстве, или использование, выходящее за рамки описанного здесь использования, считается использованием не по назначению. Использование не по назначению считается также любое непосредственное применение в коммерческих и промышленных целях.

#### Внимание!

Любое неправильное использование запрещено.

### 1.3 Общие указания по технике безопасности

#### 1.3.1 Опасность из-за недостаточной квалификации

Следующие работы должны выполнять только специалисты, имеющие достаточную для этого квалификацию:

- Монтаж
- Демонтаж
- Установка
- Ввод в эксплуатацию
- Осмотр и техобслуживание
- Ремонт
- Вывод из эксплуатации
- ▶ Действуйте в соответствии с современным уровнем развития техники.

Специалист должен быть авторизован фирмой Vaillant Group Rus.



### 1.3.2 Опасность из-за недостаточной квалификации для работ с хладагентом R290

Любые действия, требующие открывания прибора, должны выполняться только квалифицированными специалистами, которые знают особые свойства хладагента R290 и связанные с ним опасности.

Кроме того, для выполнения работ на контуре хладагента необходимы специальные знания в области холодильной техники, соответствующие местным законам. К ним относятся и специальные знания по обращению с воспламеняющимися хладагентами, соответствующими инструментами и необходимыми средствами защиты.

- ▶ Соблюдайте соответствующие местные законы и предписания.

### 1.3.3 Опасность для жизни в результате поражения электрическим током

В случае контакта с токопроводящими компонентами существует опасность для жизни в результате поражения электрическим током.

Прежде чем приступить к работе с изделием:

- ▶ Обесточьте изделие, отключив все полюса от электросети (электрическое разъединительное устройство с расстоянием между контактами минимум 3 мм, например предохранитель или защитный выключатель).
- ▶ Примите меры против повторного включения.
- ▶ Подождите минимум 3 мин, пока конденсаторы не разрядятся.
- ▶ Проверьте отсутствие напряжения.

### 1.3.4 Опасность для жизни из-за возгорания или взрыва в случае негерметичности контура хладагента

Изделие содержит воспламеняющийся хладагент R290. В случае утечки выделяющийся хладагент, смешиваясь с воздухом, может образовать горючую атмосферу. Существует опасность возгорания или взрыва.

Пространство вблизи изделия представляет собой защитную зону. См. главу «Защитная зона».

- ▶ Если планируются работы на открытом изделии, то перед началом работ нужно с помощью детектора утечки газа убедиться, что утечки нет.
- ▶ Сам детектор утечки газа не должен быть источником воспламенения. Детектор утечки газа должен быть откалиброван на хладагент R290 и настроен на  $\leq 25\%$  нижнего предела взрывоопасной концентрации.
- ▶ Держите подальше от защитной зоны любые источники воспламенения. Особенно источники открытого пламени, горячие поверхности с температурой выше  $370\text{ }^{\circ}\text{C}$ , не взрывобезопасные электрические приборы или инструменты, источники статических разрядов.

### 1.3.5 Опасность для жизни из-за возгорания или взрыва при удалении хладагента

Изделие содержит воспламеняющийся хладагент R290. Смешиваясь с воздухом, этот хладагент может создавать горючую атмосферу. Существует опасность возгорания или взрыва.

- ▶ Выполняйте работы только в том случае, если вы умеете квалифицированно обращаться с хладагентом R290.
- ▶ Носите средства индивидуальной защиты и имейте при себе огнетушитель.
- ▶ Используйте только такие приборы и инструменты, которые допущены для работ с хладагентом R290 и находятся в исправном состоянии.
- ▶ Следите за тем, чтобы воздух не попал в контур хладагента, в инструменты или приборы для подачи хладагента или в баллон с хладагентом.

### 1.3.6 Опасность для жизни в результате отсутствия защитных устройств

На содержащихся в настоящем документе схемах указаны не все необходимые для надлежащей установки защитные устройства.





## 1 Безопасность

- ▶ Установите в систему необходимые защитные устройства.
- ▶ Соблюдайте действующие внутригосударственные и международные законы, стандарты и директивы.

### 1.3.7 Опасность ожога, ошпаривания и обморожения при контакте с горячими и холодными деталями

При контакте с некоторыми деталями, особенно с неизолированными трубопроводами, существует опасность ожогов и обморожений.

- ▶ Начинайте работу с этими деталями только после того, как они достигнут температуры окружающего воздуха.

### 1.4 Предписания (директивы, законы, стандарты)

- ▶ Соблюдайте национальные предписания, стандарты, директивы, административные распоряжения и законы.





## 2 Указания по документации

### 2.1 Документация

- ▶ Обязательно соблюдайте инструкции, содержащиеся во всех руководствах по эксплуатации и монтажу, прилагаемых к компонентам системы.
- ▶ Передайте настоящее руководство и всю совместно действующую документацию стороне, эксплуатирующей систему.

### 2.2 Действительность руководства

Действие настоящего руководства распространяется исключительно на:

Изделие
VWL 35/6 A 230V
VWL 55/6 A 230V
VWL 65/6 A 230V
VWL 75/6 A 230V
VWL 105/6 A 230V
VWL 105/6 A
VWL 125/6 A 230V
VWL 125/6 A

### 2.3 Дополнительная информация

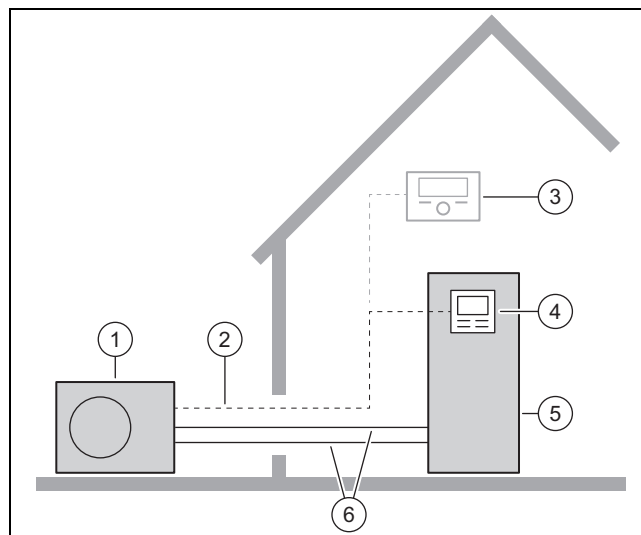


- ▶ Сосканируйте код с помощью смартфона, чтобы получить дополнительную информацию по установке.
- ◀ Вы будете перенаправлены к видео по установке.

## 3 Описание изделия

### 3.1 Система теплового насоса

Конструкция примерной моноблочной системы теплового насоса:



- |   |                                |   |                                   |
|---|--------------------------------|---|-----------------------------------|
| 1 | Тепловой насос, внешний модуль | 4 | Регулятор внутреннего модуля      |
| 2 | Кабель eBUS                    | 5 | Тепловой насос, внутренний модуль |
| 3 | Регулятор системы (опция)      | 6 | Отопительный контур               |

### 3.2 Описание изделия

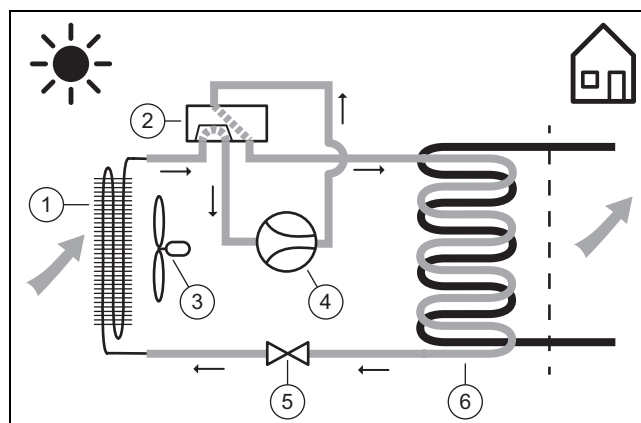
Данное изделие – это внешний модуль моноблочной системы теплового насоса типа воздух-вода.

### 3.3 Принцип действия теплового насоса

Тепловой насос имеет замкнутый контур хладагента, в котором циркулирует хладагент.

Посредством циклического испарения, сжатия, конденсации и расширения хладагента тепловая энергия в режиме отопления отбирается от окружающей среды и отдаётся зданию. В режиме охлаждения тепловая энергия отбирается у здания и отдаётся окружающей среде.

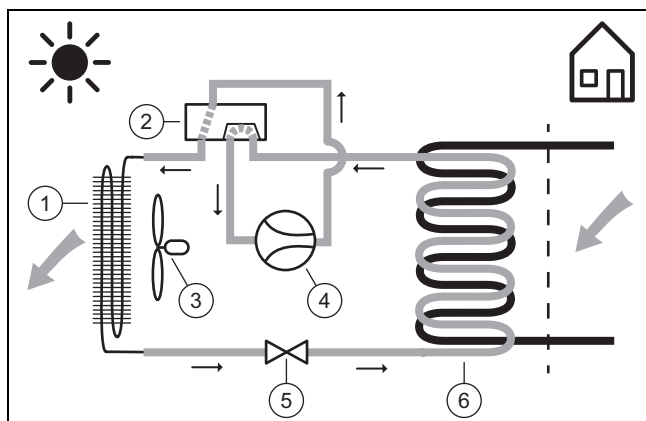
#### 3.3.1 Принцип действия, режим отопления



- |   |                                |   |                             |
|---|--------------------------------|---|-----------------------------|
| 1 | Испаритель (теплообменник)     | 4 | Компрессор                  |
| 2 | 4-ходовой переключающий клапан | 5 | Расширительный клапан       |
| 3 | Вентилятор                     | 6 | Конденсатор (теплообменник) |

## 3 Описание изделия

### 3.3.2 Принцип действия, режим охлаждения



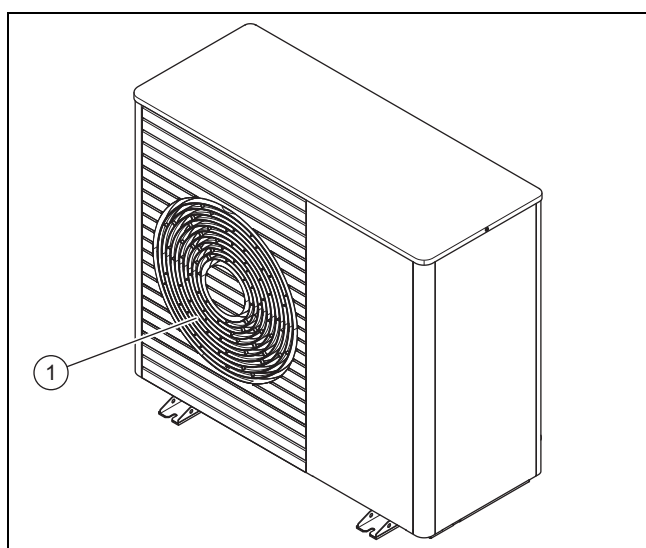
- |   |                                |   |                            |
|---|--------------------------------|---|----------------------------|
| 1 | Конденсатор (теплообменник)    | 4 | Компрессор                 |
| 2 | 4-ходовой переключающий клапан | 5 | Расширительный клапан      |
| 3 | Вентилятор                     | 6 | Испаритель (теплообменник) |

### 3.3.3 Тихий режим

У изделия предусмотрена возможность активировать тихий режим.

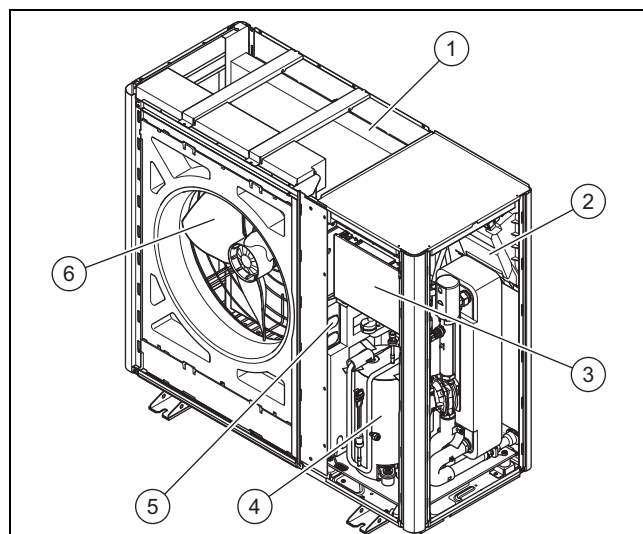
В тихом режиме изделие работает тише, чем в обычном режиме, за счет ограничения числа оборотов компрессора и согласования числа оборотов вентилятора.

## 3.4 Конструкция изделия



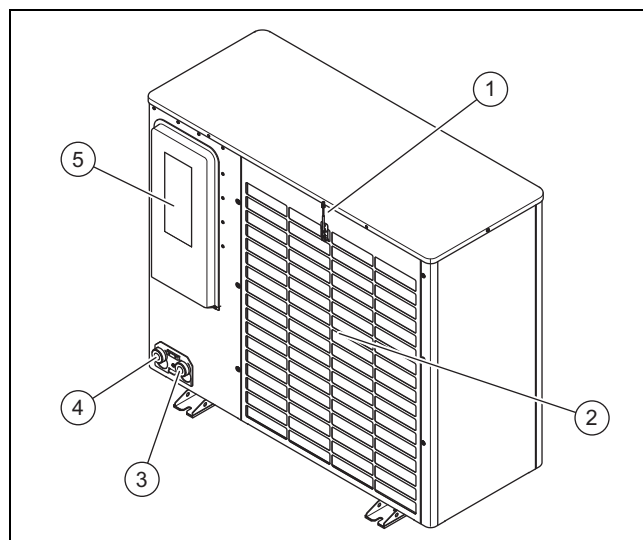
- 1 Воздуховыпускная решётка

### 3.4.1 Компоненты, прибор, спереди



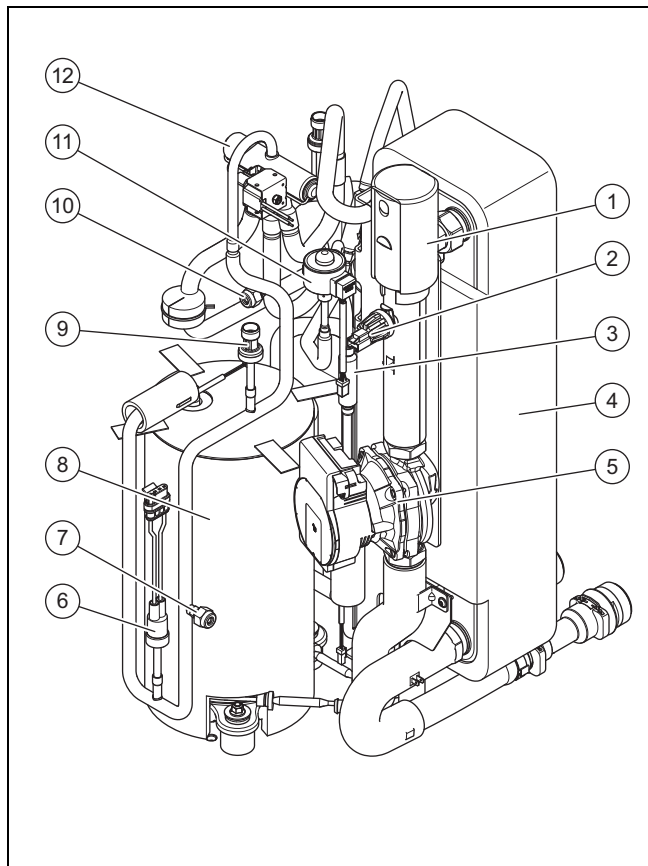
- |   |                                   |   |                       |
|---|-----------------------------------|---|-----------------------|
| 1 | Испаритель (теплообменник)        | 4 | Компрессор            |
| 2 | Электронная плата INSTALLER BOARD | 5 | Группа узлов INVERTER |
| 3 | Электронная плата HMU             | 6 | Вентилятор            |

### 3.4.2 Компоненты, прибор, сзади

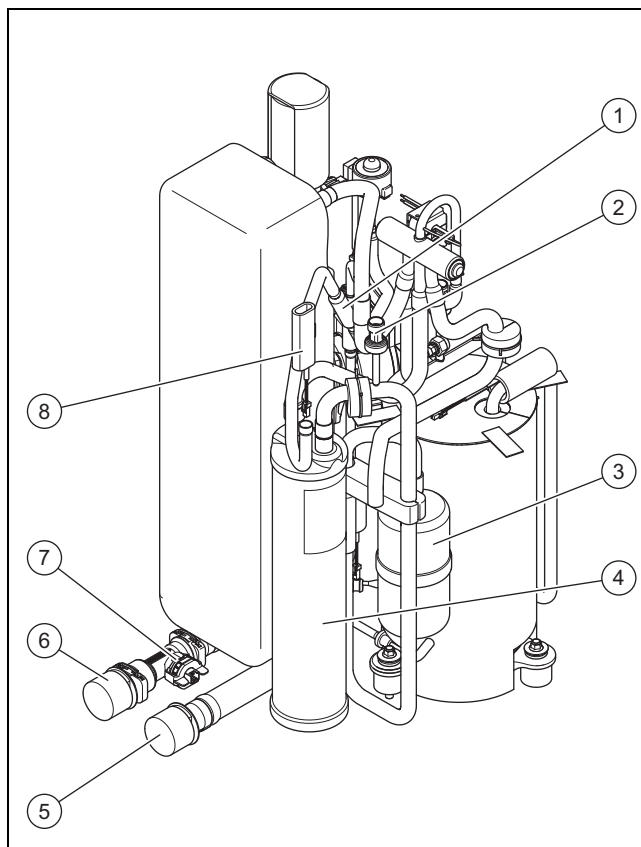


- |   |   |   |   |
|---|---|---|---|
| 1 | Датчик температуры, на входе воздуха        | 4 | Штуцер для обратной линии системы отопления |
| 2 | Воздухозаборная решётка                     | 5 | Крышка, электрические разъёмы               |
| 3 | Штуцер для подающей линии системы отопления |   |   |

3.4.3 Компоненты, компрессор



- |   |  |
|---|--|
| 1 Быстродействующий воздухоотводчик           | 7 Сервисный штуцер, на участке высокого давления |
| 2 Датчик давления, в отопительном контуре     | 8 Компрессор, закрытого типа                     |
| 3 Фильтр                                      | 9 Датчик давления, на участке высокого давления  |
| 4 Конденсатор (теплообменник)                 | 10 Сервисный штуцер, на участке низкого давления |
| 5 Насос системы отопления                     | 11 Электронный расширительный клапан             |
| 6 Реле давления, на участке высокого давления | 12 4-ходовой переключающий клапан                |



- |  |   |
|--|---|
| 1 Фильтр                                       | 5 Штуцер для подающей линии системы отопления |
| 2 Датчик давления, на участке низкого давления | 6 Штуцер для обратной линии системы отопления |
| 3 Отделитель жидкости                          | 7 Датчик расхода                              |
| 4 Ресивер хладагента                           | 8 Датчик температуры, на испарителе           |

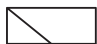


3.5 Данные на маркировочной табличке

Маркировочная табличка находится на правой боковой стенке изделия.

Вторая маркировочная табличка находится внутри изделия. Она становится видна после снятия крышки облицовки.




	Данные	Значение
	Серийный №	Уникальный идентификационный номер устройства
Терминология	VWL	Vaillant, тепловой насос, воздух
	3, 5, 6, 7, 10, 12	Тепловая мощность в кВт
	5	Режим отопления или режим охлаждения
	/6	Поколение аппаратов
	A	Внешний модуль
	230V	Электрическое подключение: 230V: 1~/N/PE 230 В Если не указано: 3~/N/PE 400 В
	IP	Класс защиты
Символы		Компрессор

### 3 Описание изделия

	Данные	Значение
Символы		Регулятор
		Контур хладагента
	P макс.	Номинальная мощность, макс.
	I макс.	Номинальный ток, макс.
	I	Пусковой ток
Контур хладагента	MПа (бар)	Допустимое рабочее давление (относительное)
	R290	Хладагент, тип
	GWP	Хладагент, Global Warming Potential
	кг	Хладагент, заправочное количество
	t CO <sub>2</sub>	Хладагент, эквивалент CO <sub>2</sub>
Тепловая мощность, мощность охлаждения	Ax/Wxx	Температура воздуха на входе xx °C и температура в подающей линии системы отопления xx °C
	COP / 	Коэффициент мощности (Coefficient of Performance) и тепловая мощность
	EER / 	Коэффициент энергоэффективности (Energy Efficiency Ratio) и мощность охлаждения

#### 3.6 Предупреждающая наклейка

На изделие в нескольких местах нанесены предупреждающие наклейки для обеспечения безопасности. Эти наклейки содержат правила обращения с хладагентом R290. Удалять предупреждающие наклейки запрещается.

Символ	Значение
	Пожароопасно. Легковоспламеняющиеся вещества, в сочетании с хладагентом R290.
	Запрещается пользоваться открытым огнем и курить.
	Указание по техобслуживанию. См. техническое руководство.

#### 3.7 Маркировка CE



Маркировка CE документально подтверждает соответствие характеристик изделий, указанных в заявлении о соответствии, основным требованиям соответствующих директив.

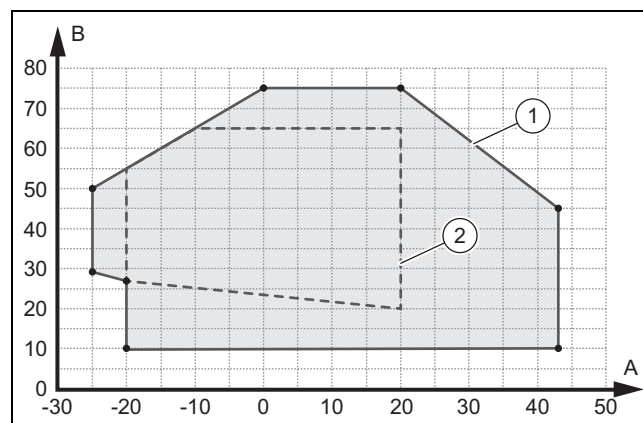
С заявлением о соответствии можно ознакомиться у изготовителя.

#### 3.8 Границы рабочего диапазона

Изделие работает при температуре наружного воздуха от минимальной до максимальной. Эти значения наружной температуры определяют границы рабочего диапазона для режимов отопления, приготовления горячей воды и охлаждения. Эксплуатация вне границ рабочего диапазона приводит к отключению изделия.

##### 3.8.1 Границы рабочего диапазона, режим отопления

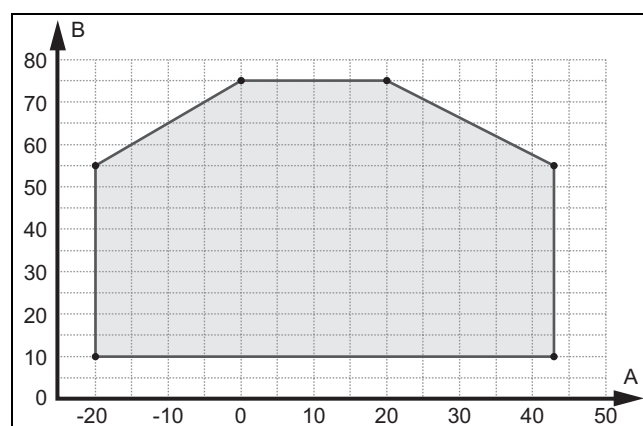
В режиме отопления изделие работает при наружной температуре от -25 °C до 43 °C.



- |   |                          |   |   |
|---|--------------------------|---|---|
| A | Наружная температура     | 1 | Границы рабочего диапазона, режим отопления |
| B | Температура греющей воды | 2 | Рабочая область, согласно EN 14511          |

##### 3.8.2 Границы рабочего диапазона, приготовление горячей воды

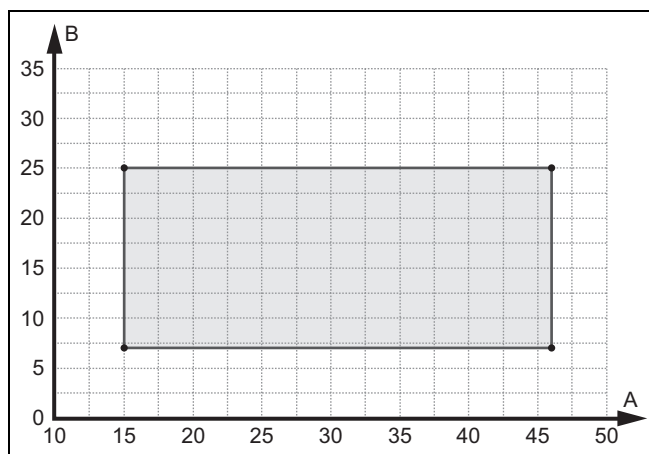
При приготовлении горячей воды изделие работает при наружной температуре от -20 до 43 °C.



- |   |                      |   |                          |
|---|----------------------|---|--------------------------|
| A | Наружная температура | B | Температура греющей воды |
|---|----------------------|---|--------------------------|

##### 3.8.3 Границы рабочего диапазона, режим охлаждения

В режиме охлаждения изделие работает при наружной температуре от 15 до 46 °C.



A Наружная температура      B Температура греющей воды

### 3.9 Режим оттаивания

При температуре наружного воздуха ниже 5 °С на пластинах испарителя возможно замерзание талой воды и образование снеговой шубы. Снеговая шуба распознается автоматически и автоматически удаляется путем оттаивания через определенные промежутки времени.

Оттаивание выполняется путем реверсирования контура охлаждения во время работы теплового насоса. Необходимая для этого тепловая энергия забирается из системы отопления.

Правильный режим оттаивания обеспечивается только при циркуляции минимального количества греющей воды в системе отопления:

Изделие	Активированный дополнительный нагрев, температура греющей воды > 25 °С	Деактивированный дополнительный нагрев, температура греющей воды > 15 °С
VWL 35/6 и VWL 55/6	15 литров	40 литров
VWL 65/6 и VWL 75/6	20 литров	55 литров
VWL 105/6 и VWL 125/6	45 литров	150 литров

### 3.10 Защитные устройства

Изделие оснащено техническими защитными устройствами. См. схему защитных устройств (→ страница 218).

Если давление в контуре хладагента становится выше максимального в 3,15 МПа (31,5 бар), то реле давления временно отключает изделие. По истечении определенного времени ожидания выполняется повторная попытка запуска. После трёх неудавшихся подряд попыток запуска появится сообщение об ошибке.

Если изделие выключается, то при температуре на выходе компрессора 7 °С включается подогрев картера, чтобы предотвратить возможные повреждения при повторном включении изделия.

Если температура на входе и на выходе компрессора ниже -15 °С, то компрессор не запускается.

Если измеряемая температура на выходе компрессора превышает допустимую, компрессор отключается. Допу-

стимая температура зависит от температуры испарения и конденсации.

Давление в отопительном контуре контролируется с помощью датчика давления. Если давление падает ниже 0,5 бар, происходит аварийное отключение. Если давление поднимается выше 0,7 бар, аварийное состояние сбрасывается.

Объёмный расход воды в отопительном контуре контролируется с помощью датчика расхода. Если при наличии запроса теплоты при работающем циркуляционном насосе расход не распознаётся, то компрессор не запускается.

Если температура греющей воды опускается ниже 4 °С, то автоматически активируется функция защиты от замерзания посредством запуска насоса системы отопления.

## 4 Защитная зона

### 4.1 Защитная зона

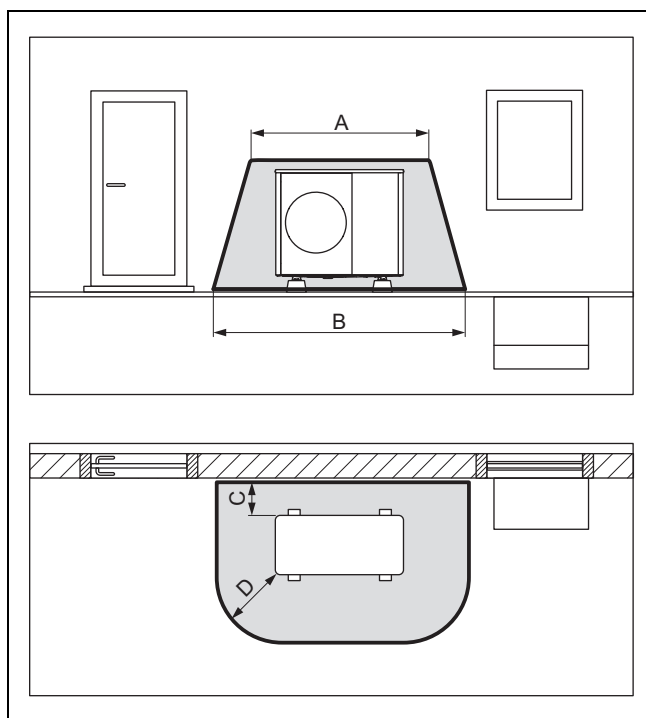
Данное изделие содержит хладагент R290. В случае утечки выделяющийся хладагент может скапливаться на поверхности грунта. Нельзя допускать попадания хладагента в отверстия здания, углубления или в канализационные сети. Нельзя допускать такого скапливания хладагента, которое может привести к образованию вредной, взрывоопасной, удушливой или токсичной атмосферы.

Пространство вблизи изделия представляет собой защитную зону. В защитной зоне не должны находиться окна, двери, вентиляционные отверстия, световые шахты, входы в подвал, выходные люки, окна плоской крыши или сточные трубы. Защитная зона не должна распространяться на соседние участки или территории общего пользования.

В защитной зоне не должно быть источников воспламенения, таких как розетки, выключатели освещения, лампы или электрические переключатели.

## 4 Защитная зона

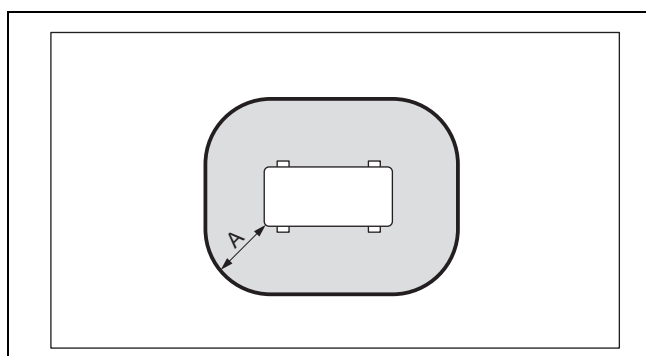
### 4.1.1 Защитная зона, при наземной установке перед стеной здания



A	2100 мм	C	200 мм / 250 мм
B	3100 мм	D	1000 мм

Размер С – это минимальное расстояние до стены, которое необходимо соблюдать (→ Соблюдение минимальных расстояний).

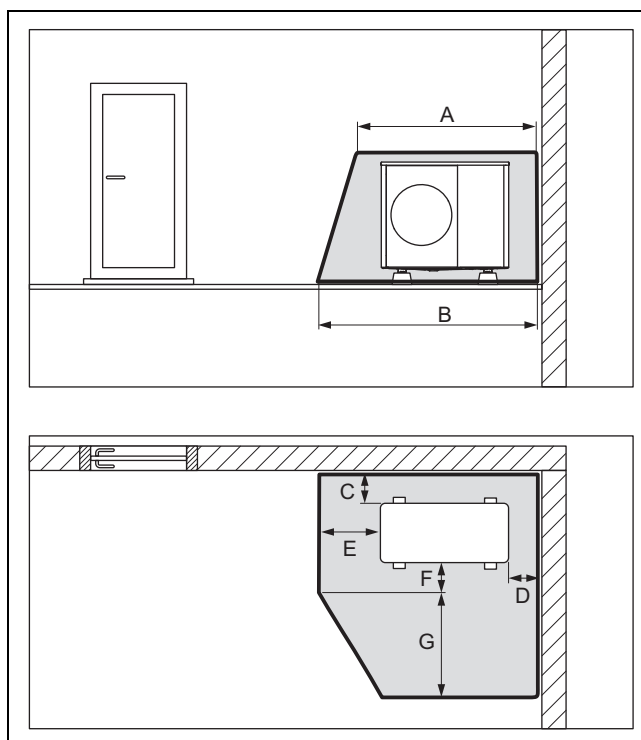
### 4.1.2 Защитная зона, при наземной установке на земельном участке и при установке на плоской крыше



A	1000 мм
---	---------

Размер А – это расстояние от изделия до периметра зоны.

### 4.1.3 Защитная зона, при наземной установке в углу здания



A	2100 мм	E	1000 мм
B	2600 мм	F	500 мм
C	200 мм / 250 мм	G	1800 мм
D	500 мм		

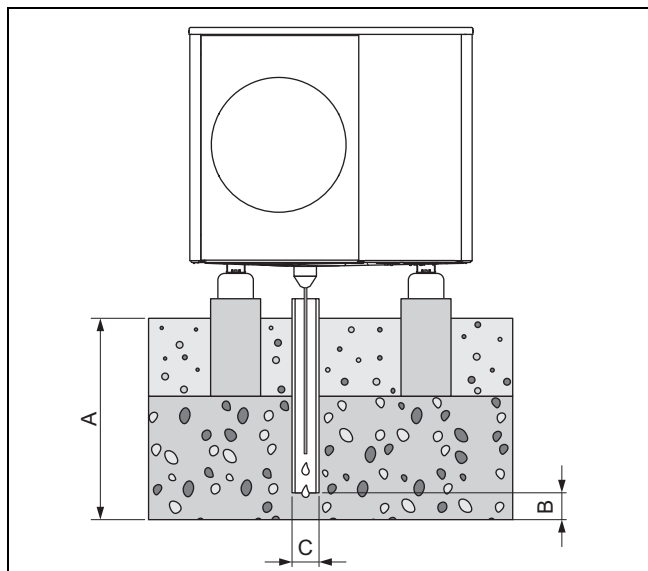
На рисунке показан правый угол здания. Размеры С и D – это минимальные расстояния до стены, которые необходимо соблюдать (→ Соблюдение минимальных расстояний). В случае левого угла здания размер D отмеряется с другой стороны.

### 4.2 Безопасное исполнение линии отвода конденсата

Данное изделие содержит хладагент R290. В случае утечки хладагент может попасть через линию отвода конденсата в грунт. Нельзя допускать попадания хладагента в канализационную сеть.

При наземном варианте установки конденсат должен отводиться по сточной трубе в балласт из гравия, уложенный в незамерзающей зоне.

#### 4.2.1 Безопасное исполнение линии отвода конденсата, при наземной установке на земельном участке



A	≥ 900 мм для региона с промерзанием грунта, ≥ 600 мм для региона без промерзания грунта	B	100 мм
		C	100 мм

Сточная труба должна заканчиваться в достаточно большом балласте из гравия, чтобы конденсат мог свободно просачиваться.

Чтобы предотвратить замерзание конденсата, через воронку для слива конденсата в сточную трубу должна быть введена нагревательная проволока.

Нельзя подключать сточную трубу к имеющейся подземной канализационной трубе, которая соединена с канализационной сетью

## 5 Монтаж

### 5.1 Проверка комплектности

- ▶ Проверьте содержимое упаковочных единиц.

Количество	Название
1	Тепловой насос, внешний модуль
1	Воронка для слива конденсата
1	Пакет с мелкими деталями
1	Дополнительный пакет с документацией

### 5.2 Транспортировка изделия



#### Предупреждение!

**Опасность травмирования из-за поднятия тяжестей!**

Поднятие слишком большого веса может привести к травмам, например, позвоночника.

- ▶ Учитывайте вес изделия.
- ▶ Поднимайте изделие VWL 35/6 – VWL 75/6 как минимум четвером.
- ▶ Поднимайте изделие VWL 105/6 и VWL 125/6 как минимум шестером.



#### Осторожно!

**Риск повреждения оборудования из-за неправильной транспортировки!**

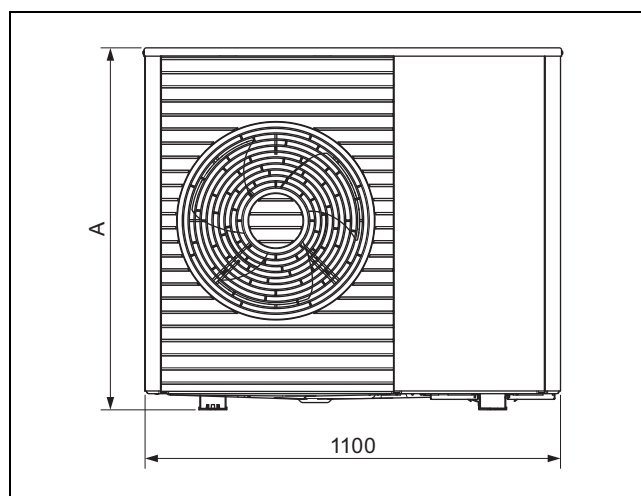
Категорически запрещается наклонять изделие более чем на 45°. В противном случае при дальнейшей эксплуатации могут возникнуть неполадки в контуре хладагента.

- ▶ Во время транспортировки не наклоняйте изделие более чем на 45°.

1. При перемещении учитывайте распределение массы. Правая сторона изделия намного тяжелее левой.
2. Используйте петли для переноски или подходящую тележку.
3. Защитите детали облицовки от повреждения.
4. После транспортировки удалите петли для переноски.

### 5.3 Размеры

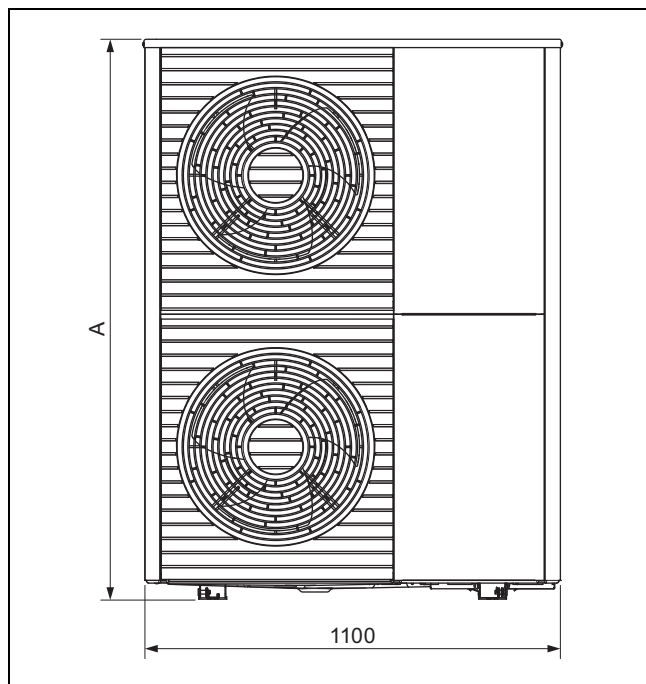
#### 5.3.1 Вид спереди



Изделие	A
VWL 35/6 ...	765
VWL 55/6 ...	765
VWL 65/6 ...	965

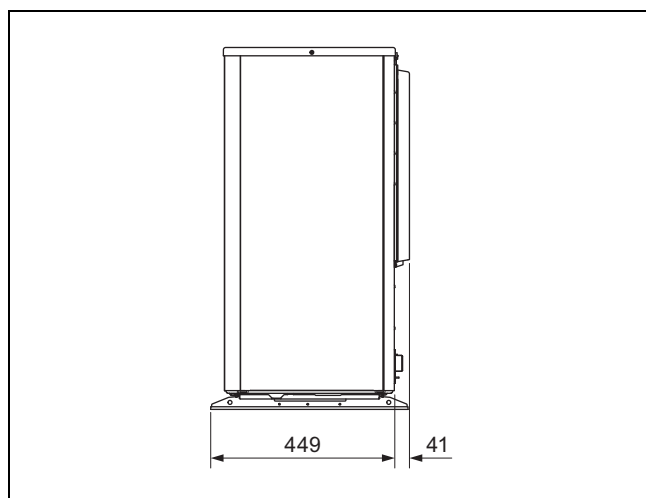
## 5 Монтаж

Изделие	A
VWL 75/6 ...	965

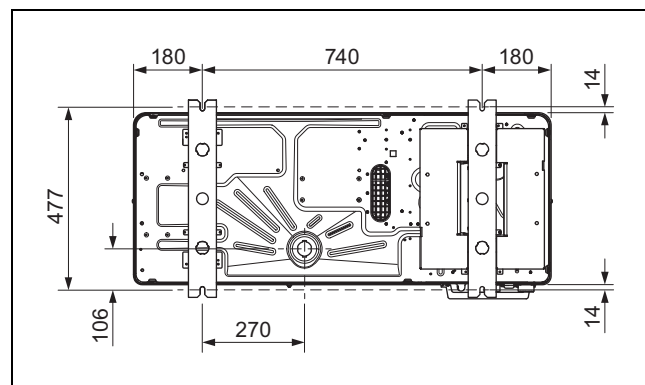


Изделие	A
VWL 105/6 ...	1565
VWL 125/6 ...	1565

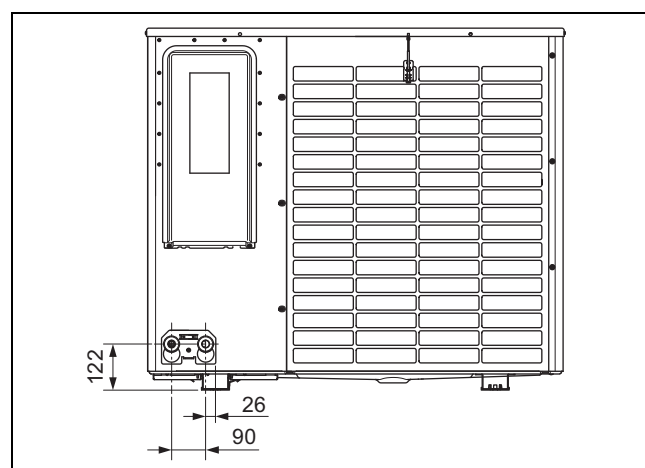
### 5.3.2 Вид сбоку, справа



### 5.3.3 Вид снизу



### 5.3.4 Вид сзади

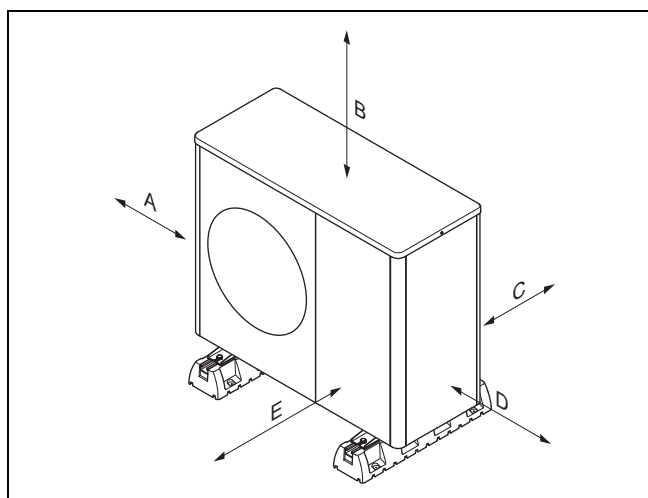


## 5.4 Соблюдение минимальных расстояний

- ▶ Соблюдайте указанные минимальные расстояния, чтобы обеспечить достаточный поток воздуха и облегчить выполнение работ по техническому обслуживанию.
- ▶ Убедитесь, что имеется достаточно места для установки гидравлических магистралей.

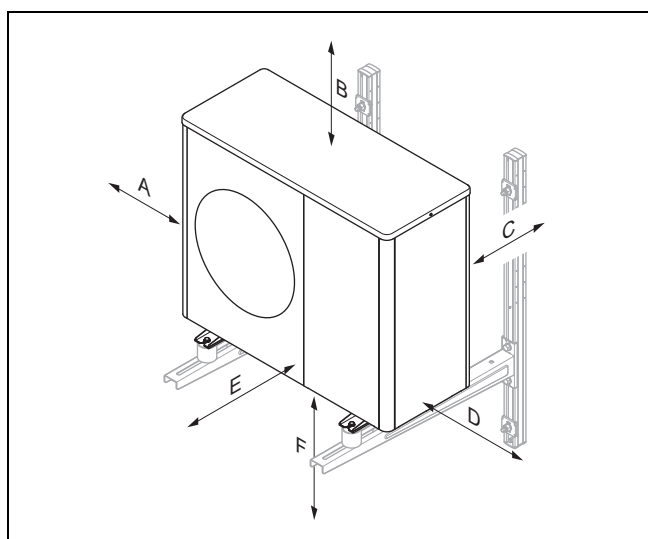


### 5.4.1 Минимальные расстояния, наземная установка и монтаж на плоской крыше



Минимальное расстояние	Режим отопления	Режимы отопления и охлаждения
A	100 мм	100 мм
B	1000 мм	1000 мм
C	200 мм	250 мм
D	500 мм	500 мм
E	600 мм	600 мм

### 5.4.2 Минимальные расстояния, настенный монтаж



Минимальное расстояние	Режим отопления	Режимы отопления и охлаждения
A	100 мм	100 мм
B	1000 мм	1000 мм
C	200 мм	250 мм
D	500 мм	500 мм
E	600 мм	600 мм
F	300 мм	300 мм

### 5.5 Условия для способа монтажа

Изделие пригодно для следующих способов монтажа: наземная установка, настенный монтаж и монтаж на плоской крыше.

Монтаж на наклонной крыше запрещён.

Настенный монтаж с помощью настенного кронштейна из набора принадлежностей запрещён для изделий VWL 105/6 и VWL 125/6.

### 5.6 Выбор места установки



#### Опасность!

#### Опасность травмирования из-за образования льда!

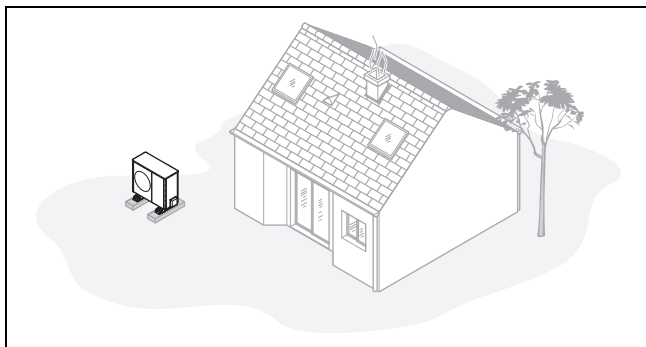
Температура воздуха на выходе из изделия ниже температуры наружного воздуха. Поэтому возможно образование льда.

- ▶ Выбирайте такое место и направление, при которых расстояние от выхода воздуха до дорожек, мощёных поверхностей и водосточных труб составляет не менее 3 м.

- ▶ Учитывайте, что установка в низинах или в местах без свободного оттока воздуха запрещена.
- ▶ Если место установки находится в непосредственной близости от береговой линии, учитывайте, что изделие нужно защитить от брызг воды дополнительным защитным устройством.
- ▶ Соблюдайте дистанцию до воспламеняющихся материалов или горючих газов.
- ▶ Соблюдайте дистанцию до источников тепла.
- ▶ Не подвергайте внешний модуль воздействию загрязнённого, пыльного или коррозионно-агрессивного воздуха.
- ▶ Соблюдайте дистанцию до вентиляционных каналов или шахт.
- ▶ Соблюдайте дистанцию до лиственных деревьев и кустарников.
- ▶ Обратите внимание, что место установки должно находиться ниже 2000 м над уровнем моря.
- ▶ Обратите внимание на излучение шума. Соблюдайте дистанцию до зон соседнего участка, чувствительных к шуму. Выбирайте место установки как можно дальше от окон соседнего здания. Выбирайте место как можно дальше от собственной спальни.
- ▶ Выбирайте место установки с удобным доступом, чтобы можно было проводить работы по техническому обслуживанию.
- ▶ Если место установки граничит с зоной парковки, оградите изделие защитой от ударов.

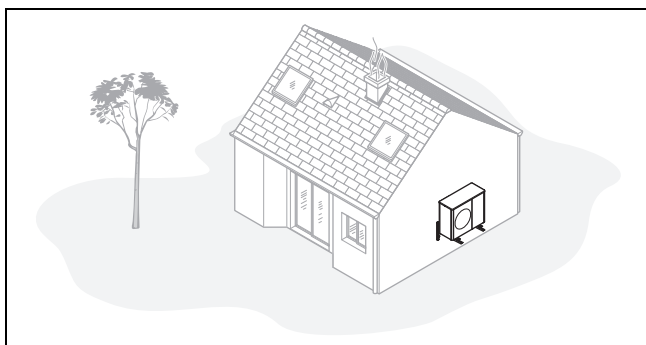
## 5 Монтаж

**Условие:** Специально для наземной установки



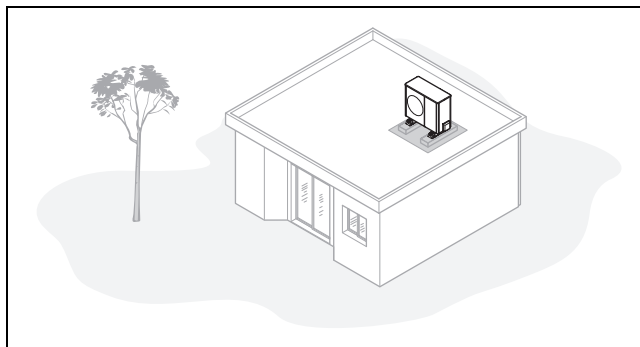
- ▶ Избегайте места установки, находящегося в углу, в нише, между стенами или между заборами.
- ▶ Избегайте возврата воздуха с выхода на вход.
- ▶ Убедитесь, что на грунте под изделием не будет скапливаться вода. Убедитесь, что грунт может хорошо впитывать воду.
- ▶ Спланируйте балластный слой из гравия и щебня для линии отвода конденсата.
- ▶ Выбирайте место установки, где зимой не будет собираться много снега.
- ▶ Выбирайте место установки, где вход воздуха не будет подвержен воздействию сильного ветра. По возможности размещайте прибор поперёк основного направления ветра.
- ▶ Если место установки не защищено от ветра, запланируйте возведение защитной стенки.
- ▶ Обратите внимание на излучение шума. Избегайте установки в углах, нишах или местах между стенами. Выбирайте место установки с хорошим звукопоглощением (например, за счёт травы, кустов, палисадника).
- ▶ Спланируйте подземную прокладку трубопроводов и кабелей. Спланируйте защитную трубу, идущую от внешнего модуля через стену здания.

**Условие:** Специально для настенного монтажа



- ▶ Убедитесь, что стена соответствует требованиям по статике. Учитывайте вес настенного кронштейна (принадлежности) и внешнего модуля.
- ▶ Избегайте монтажного положения вблизи окна.
- ▶ Обратите внимание на излучение шума. Соблюдайте дистанцию до отражающих стен зданий.
- ▶ Спланируйте прокладку трубопроводов и кабелей. Спланируйте проход через стену.

**Условие:** Специально для монтажа на плоской крыше



- ▶ Устанавливайте изделие только на капитальных строениях со сплошным бетонным перекрытием.
- ▶ Не устанавливайте изделие на зданиях деревянной конструкции или с крышей облегчённой конструкции.
- ▶ Выбирайте место установки с удобным доступом, чтобы можно было регулярно очищать изделие от листвы или снега.
- ▶ Выбирайте место установки, где вход воздуха не будет подвержен воздействию сильного ветра. По возможности размещайте прибор поперёк основного направления ветра.
- ▶ Если место установки не защищено от ветра, запланируйте возведение защитной стенки.
- ▶ Обратите внимание на излучение шума. Соблюдайте дистанцию до соседних зданий.
- ▶ Спланируйте прокладку трубопроводов и кабелей. Спланируйте проход через стену.

### 5.7 Подготовка к монтажу и установке



#### **Опасность!**

**Опасность для жизни из-за возгорания или взрыва в случае негерметичности контура хладагента!**

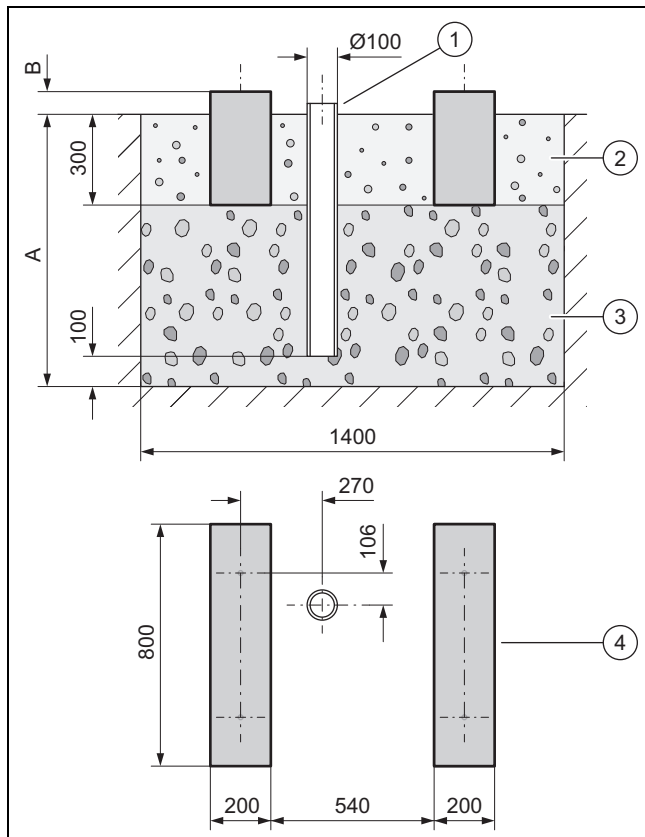
Изделие содержит воспламеняющийся хладагент R290. В случае утечки выделяющийся хладагент, смешиваясь с воздухом, может образовать горючую атмосферу. Существует опасность возгорания или взрыва.

- ▶ Держите подальше от изделия любые источники воспламенения. Особенно источники открытого пламени, горячие поверхности с температурой выше 370 °С, не взрывобезопасные электрические приборы и источники статических разрядов.

- ▶ Перед началом работ ознакомьтесь с основными правилами техники безопасности.
- ▶ Убедитесь, что все электроинструменты, которыми вы будете пользоваться при работах в защитной зоне, не являются источниками воспламенения.

## 5.8 Наземная установка

### 5.8.1 Изготовление фундамента



- ▶ Выкопайте в земле яму. Рекомендуемые размеры см. на рисунке.
- ▶ Установите сточную трубу (1), для отвода конденсата.
- ▶ Уложите один слой крупного, пропускающего воду щебня (3)..
- ▶ Рассчитайте глубину (А), с учётом местных условий.
  - Регион с промерзанием грунта: минимальная глубина: 900 мм
  - Регион без промерзания грунта: минимальная глубина: 600 мм
- ▶ Рассчитайте высоту (В), с учётом местных условий.
- ▶ Сделайте два ленточных фундамента (4), из бетона. Рекомендуемые размеры см. на рисунке.
- ▶ Уложите между ленточными фундаментами и вокруг них балласт из гравия (2), для отвода конденсата.

### 5.8.2 Установка изделия

1. В зависимости от нужного способа монтажа используйте подходящие изделия из набора принадлежностей.
  - Маленькие демпфирующие опоры
  - Большие демпфирующие опоры
  - Цоколь и маленькие демпфирующие опоры
2. Выровняйте изделие строго по горизонтали.

### 5.8.3 Монтаж линии отвода конденсата



#### Опасность!

#### Опасность травмирования из-за обледенения конденсата!

Замёрзший конденсат на дорожках может стать причиной падения.

- ▶ Примите меры, чтобы стекающий конденсат не попадал на дорожки и там не образовался лёд.

**Условие:** Регион с промерзанием грунта

- ▶ Соедините воронку для слива конденсата с поддоном изделия и зафиксируйте её, повернув на 1/4 оборота.
- ▶ Протолкните нагревательную проволоку через воронку для слива конденсата.
- ▶ Обеспечьте расположение воронки для слива конденсата над центром сточной трубы. См. чертёж с размерами (→ страница 201).

**Условие:** Регион без промерзания грунта

- ▶ Соедините воронку для слива конденсата с поддоном изделия и зафиксируйте её, повернув на 1/4 оборота.
- ▶ Соедините воронку для слива конденсата с коленом и дренажным шлангом.
- ▶ Протолкните нагревательную проволоку через воронку для слива конденсата и колено в дренажный шланг.

## 5.9 Настенный монтаж

### 5.9.1 Обеспечение безопасного производства работ

- ▶ Обеспечьте безопасный доступ к месту установки на стене.
- ▶ Если работы на изделии проводятся на высоте более 3 м, установите технические средства страховки против падения.
- ▶ Соблюдайте местные законы и предписания.

### 5.9.2 Установка изделия

1. Проверьте конструкцию и несущую способность стены. Учитывайте вес изделия.
2. Используйте подходящий к конструкции стены настенный кронштейн из набора принадлежностей.
3. Используйте маленькие демпфирующие опоры из набора принадлежностей.
4. Выровняйте изделие строго по горизонтали.

### 5.9.3 Монтаж линии отвода конденсата



#### Опасность!

#### Опасность травмирования из-за обледенения конденсата!

Замёрзший конденсат на дорожках может стать причиной падения.

## 6 Монтаж гидравлики

- ▶ Примите меры, чтобы стекающий конденсат не попадал на дорожки и там не образовался лёд.

1. Соедините воронку для слива конденсата с поддонным изделием и зафиксируйте её, повернув на 1/4 оборота.
2. Сделайте под изделием балласт из гравия, в который сможет стекать образующийся конденсат.

### 5.10 Монтаж на плоской крыше

#### 5.10.1 Обеспечение безопасного производства работ

- ▶ Обеспечьте безопасный доступ на плоскую крышу.
- ▶ Держитесь на безопасном расстоянии 2 м от края, с которого можно упасть, с прибавлением расстояния, требуемого для производства работ на изделии. Не заступайте в опасную зону.
- ▶ Если это невозможно, смонтируйте на крае, с которого можно упасть, технические средства страховки против падения, например перила, способные нести достаточную нагрузку. В качестве альтернативы можно использовать улавливающие приспособления, например леса или сетки.
- ▶ Держитесь на достаточном расстоянии от люка для выхода на крышу и окон плоской крыши. На время работ, чтобы не наступить и не упасть вниз, оградите люк для выхода на крышу и окна плоской крыши.

#### 5.10.2 Установка изделия



##### **Предупреждение!**

**Опасность травмирования из-за опрокидывания на ветру!**

При сильном ветре изделие может опрокинуться.

- ▶ Используйте бетонные фундаменты и противоскользящий защитный коврик. Прикрутите изделие к бетонным фундаментам.

1. Используйте большие демпфирующие опоры из набора принадлежностей.
2. Выровняйте изделие строго по горизонтали.

#### 5.10.3 Монтаж линии отвода конденсата

1. Подсоедините линию отвода конденсата кратчайшим путём к сточной трубе.
2. В зависимости от местных условий установите электрический подогрев, чтобы линия отвода конденсата не замерзала.

## 6 Монтаж гидравлики

### 6.1 Способ установки: с непосредственным соединением или с разделением системы

При непосредственном соединении внешний модуль гидравлически соединён с внутренним модулем и системой отопления напрямую. В этом случае при морозе существует опасность замерзания внешнего модуля.

При разделении системы отопительный контур разделён на первичный и вторичный контуры. Это разделение реализуется с помощью опционального промежуточного теплообменника, размещённого во внутреннем модуле или в здании. Если первичный отопительный контур заполнить смесью антифриза с водой, то внешний модуль при морозе, а также при отключении электроэнергии, будет защищён от замерзания.

### 6.2 Обеспечение минимального объёмного расхода воды

На системах отопления, которые оснащаются вентилями преимущественно с термостатическим или электрическим управлением, должно быть обеспечено постоянное, достаточное прохождение через тепловой насос. При расчёте параметров системы отопления необходимо обеспечить минимальный объёмный расход греющей воды.

### 6.3 Требования к гидравлическим компонентам

Пластмассовые трубы, используемые для отопительного контура между зданием и изделием, должны обладать диффузионной герметичностью.

Трубопроводы, используемые для отопительного контура между зданием и изделием, должны иметь термоизоляцию, стойкую к воздействию УФ-лучей и высокой температуры.

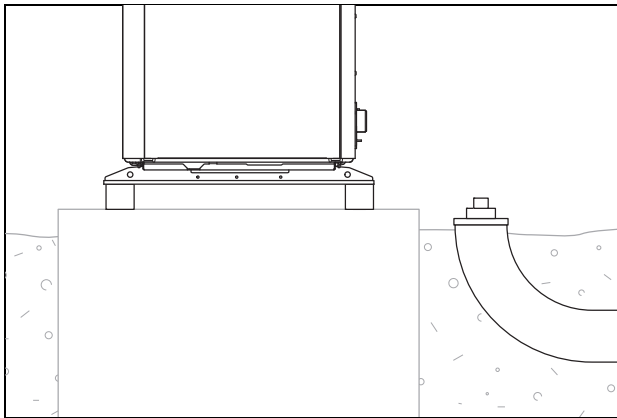
### 6.4 Подготовка к монтажу гидравлики

1. Перед подключением изделия тщательно промойте систему отопления, чтобы удалить из трубопроводов возможные загрязнения!
2. Если необходимы паяльные работы на соединительных элементах, выполняйте их, пока соответствующие трубопроводы ещё не подключены к изделию.
3. В трубопроводе для обратной линии системы отопления установите грязевой фильтр.

### 6.5 Прокладка трубопроводов к изделию

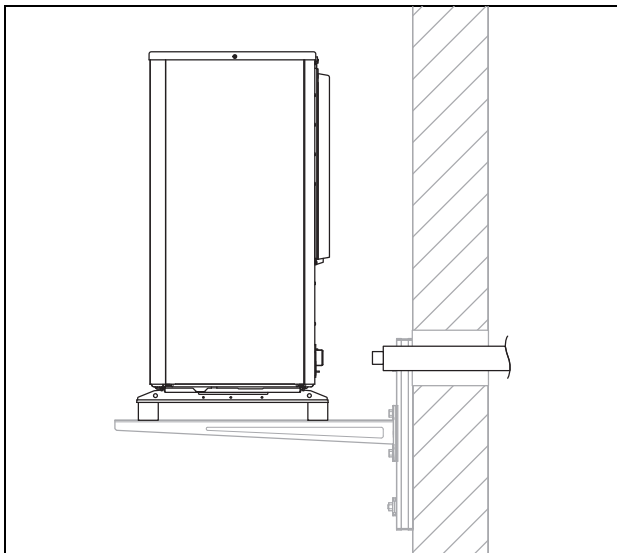
1. Проложите трубопроводы для отопительного контура из здания через проход в стене к изделию.

**Действительность:** Наземная установка



- ▶ Проложите трубопроводы через подходящую защитную трубу в грунте, как показано в примере на рисунке.
- ▶ Размеры и расстояния указаны в руководстве по монтажу принадлежностей (консоль подключения, комплект для подключения).

**Действительность:** Настенный монтаж

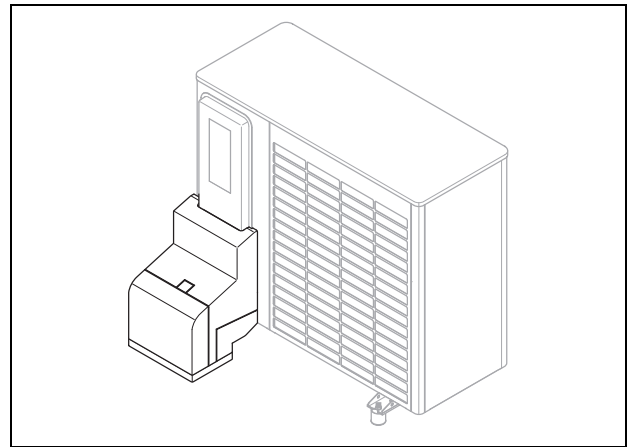


- ▶ Проведите трубопроводы через проход в стене к изделию, как показано на рисунке.
- ▶ Трубопроводы прокладывайте с уклоном около 2° изнутри наружу.
- ▶ Размеры и расстояния указаны в руководстве по монтажу принадлежностей (консоль подключения, комплект для подключения).

### 6.6 Подсоединение трубопроводов к изделию

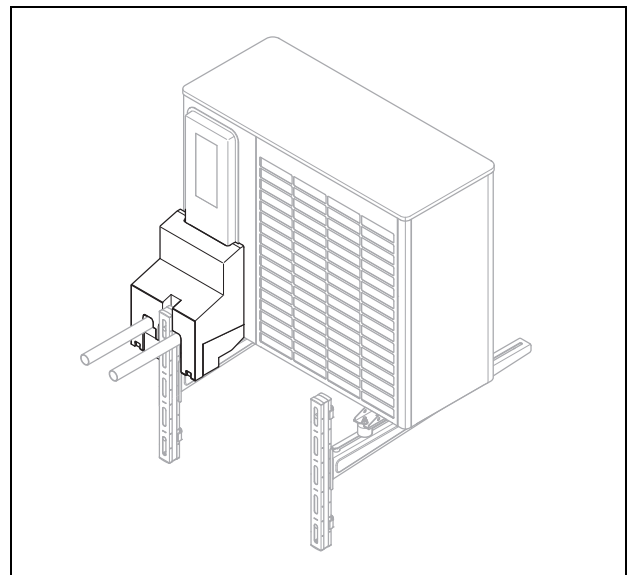
1. Снимите колпачки с гидравлических разъёмов.

**Действительность:** Наземная установка



- ▶ Используйте консоль подключения и прилагаемые компоненты из набора принадлежностей.
- ▶ Проверьте герметичность всех подключений.

**Действительность:** Настенный монтаж



- ▶ Используйте консоль подключения и прилагаемые компоненты из набора принадлежностей.
- ▶ Проверьте герметичность всех подключений.

### 6.7 Завершение монтажа гидравлики

1. В зависимости от конфигурации системы установите другие необходимые компоненты, важные с точки зрения безопасности.
2. Если изделие установлено не в самой высокой точке отопительного контура, тогда установите на более высоких местах, где может собираться воздух, дополнительные вентили для выпуска воздуха.
3. Проверьте герметичность всех подключений.

## 7 Электромонтаж

### 6.8 Опция: Подсоединение изделия к бассейну

1. Не подсоединяйте отопительный контур изделия напрямую к бассейну.
2. Используйте подходящий разделительный теплообменник и другие компоненты, необходимые для этого монтажа.

## 7 Электромонтаж

Этот прибор соответствует стандарту IEC 61000-3-12 при том условии, что мощность короткого замыкания  $S_{sc}$  в точке подключения системы клиента к сети общего пользования больше или равна 33. Обеспечить подключение данного прибора в точке со значением  $S_{sc}$  больше или равным 33, при необходимости обратившись за консультацией в энергосбытовую организацию, входит в сферу ответственности специалиста-монтажника или пользователя прибора.

### 7.1 Подготовка к электромонтажу



#### Опасность!

**Опасность для жизни в результате поражения электрическим током при неправильном выполнении электрического подключения!**

Неправильно выполненное электрическое подключение может нарушить эксплуатационную безопасность изделия и стать причиной травм и материального ущерба.

- ▶ Выполняйте электромонтаж только в том случае, если вы являетесь прошедшим обучение специалистом и обладаете соответствующей квалификацией.

1. Соблюдайте технические условия предприятия электроснабжения по подключению к сетям низкого напряжения.
2. Определите, предусмотрена ли для изделия функция блокировки энергоснабжающим предприятием и как, в зависимости от способа отключения, должно быть выполнено электропитание изделия.
3. По данным маркировочной таблички определите, к какой сети нужно подключать изделие: 1~/230V или 3~/400V.
4. По данным маркировочной таблички определите номинальный ток изделия. По его величине рассчитайте подходящее сечение кабельных жил.
5. Выполните подготовку к прокладке кабелей от здания через проход в стене к изделию. Если длина кабеля превышает 10 м, обеспечьте раздельную прокладку кабеля подключения к сети и кабелей датчиков/шины данных.

### 7.2 Требования к качеству сетевого напряжения

Для напряжения 1-фазной сети 230 В допускается отклонение не более +10...-15 %.

Для напряжения 3-фазной сети 400 В допускается отклонение не более +10...-15 %. Для разности напряжений между отдельными фазами допускается отклонение не более +2 %.

### 7.3 Требования к электрическим компонентам

Для подключения к электросети необходимо использовать гибкие шлангопроводы, которые подходят для прокладки на открытом воздухе. Спецификация должна соответствовать как минимум стандарту 60245 IEC 57 с условным обозначением H05RN-F.

Электрические разъединительные устройства должны иметь расстояние между контактами не менее 3 мм.

Для электрической защиты следует использовать инерционные предохранители с характеристикой С. При 3-фазном подключении к электросети предохранители должны быть трёхполюсные.

Для индивидуальной защиты, если предписано по месту установки, необходимо использовать чувствительный ко всем видам тока автомат защиты от токов утечки типа В.

Использовать в качестве кабеля eBUS кабели типа «витая пара» нельзя.

### 7.4 Электрическое разъединительное устройство

Электрическое разъединительное устройство в данном руководстве также называется разъединителем. В качестве разъединителя обычно используется предохранитель или автоматический выключатель, установленный в электрощитке здания.

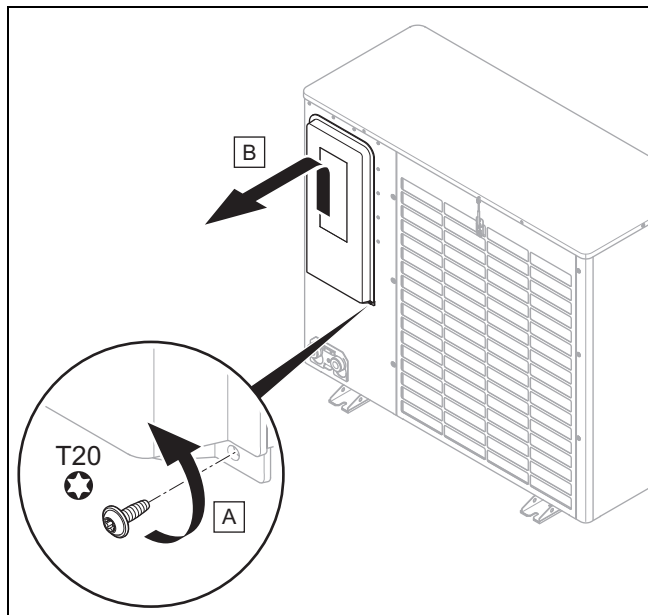
### 7.5 Установка компонентов для функции блокировки энергоснабжающего предприятия

**Условие:** Функция блокировки энергоснабжающим предприятием предусмотрена

Выработка тепловой энергии тепловым насосом может иногда отключаться предприятием энергоснабжения. Это отключение может осуществляться двумя способами:

- Сигнал для отключения передается на разъем S21 внутреннего модуля.
- Сигнал отключения передается на размыкающий контактор, установленный в электрощитке.
- ▶ Смонтируйте и выполните разводку дополнительных компонентов в электрощитке здания. При этом соблюдайте схему электрических соединений в приложении к руководству по установке внутреннего модуля.

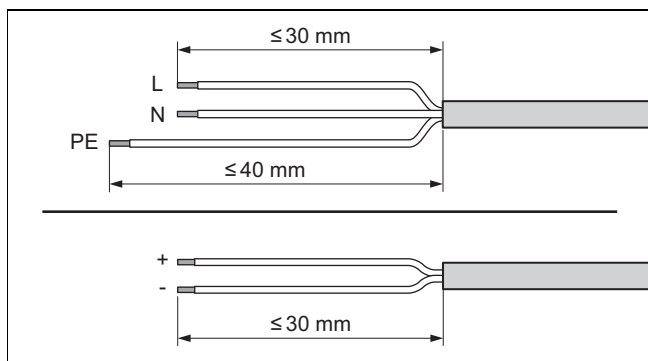
### 7.6 Снятие крышки электрических разъёмов



1. Обратите внимание, что крышка имеет важное с точки зрения безопасности уплотнение, которое должно быть эффективным в случае негерметичности контура хладагента.
2. Снимите крышку, как показано на рисунке, стараясь не повредить уплотнение по ее периметру.

### 7.7 Снятие внешней оболочки с конца кабеля

1. При необходимости укоротите кабель.



2. Удалите внешнюю оболочку с конца кабеля, как показано на рисунке. При этом не допускайте повреждения изоляции отдельных жил.
3. Во избежание короткого замыкания, вызванного незакрепленными проводами, наденьте на освобожденные от изоляции концы жил концевые муфты.

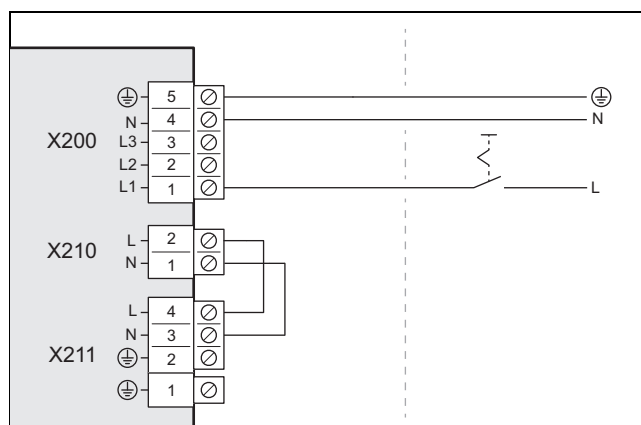
### 7.8 Обеспечение электропитания, 1~/230V

- Определите вариант подключения:

Случай	Способ подключения
Функция блокировки энергоснабжающим предприятием не предусмотрена	одинарное электропитание
Функция блокировки энергоснабжающим предприятием предусмотрена, отключение через разъем S21	
Функция блокировки энергоснабжающим предприятием предусмотрена, отключение через размыкающий контактор	дублированное электропитание

#### 7.8.1 1~/230V, одинарное электропитание

1. Установите для изделия автомат защиты от токов утечки, если это предписано по месту установки.

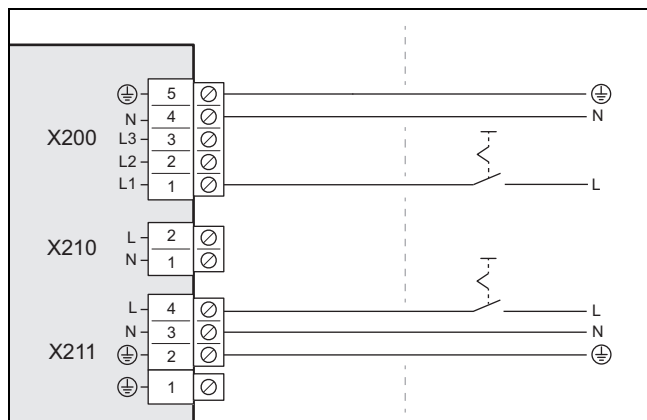


2. В здании установите для изделия один разъединитель, как показано на рисунке.
3. Используйте 3-жильный кабель подключения к сети. Проведите его из здания через проход в стене к изделию.
4. Подсоедините кабель подключения к сети в распределительной коробке к разъёму X200.
5. Закрепите кабель подключения к сети с помощью кабельного зажима.

#### 7.8.2 1~/230V, дублированное электропитание

1. Установите для изделия два автомата защиты от токов утечки, если это предписано по месту установки.

## 7 Электромонтаж



2. В здании установите для изделия два разъединителя, как показано на рисунке.
3. Используйте два 3-жильных кабеля подключения к сети. Проведите его из здания через проход в стене к изделию.
4. Подсоедините кабель подключения к сети (от электрического счетчика теплового насоса) в распределительной коробке к разъёму *X200*.
5. Снимите 2-жильную перемычку на разъёме *X210*.
6. Подсоедините кабель подключения к сети (от бытового электрического счетчика) к разъёму *X211*.
7. Закрепите кабели подключения к сети с помощью кабельных зажимов.

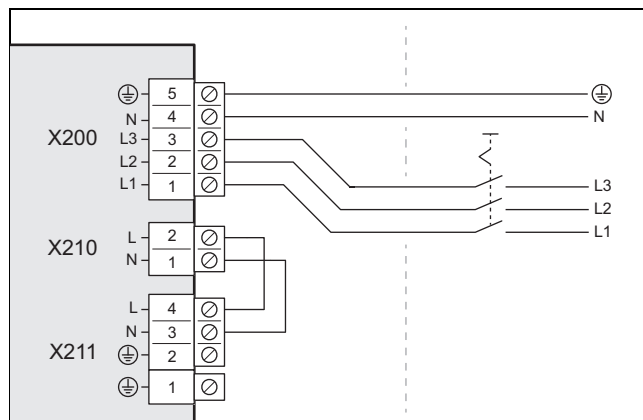
### 7.9 Обеспечение электропитания, 3~/400V

► Определите вариант подключения:

Случай	Способ подключения
Функция блокировки энергоснабжающим предприятием не предусмотрена	одинарное электропитание
Функция блокировки энергоснабжающим предприятием предусмотрена, отключение через разъем S21	
Функция блокировки энергоснабжающим предприятием предусмотрена, отключение через размыкающий контактор	дублированное электропитание

#### 7.9.1 3~/400V, одинарное электропитание

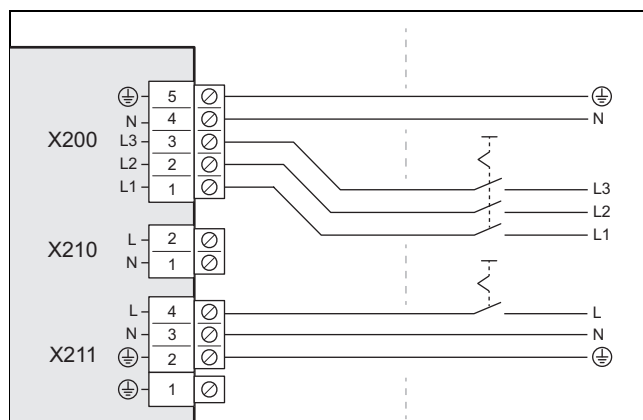
1. Установите для изделия автомат защиты от токов утечки, если это предписано по месту установки.



2. В здании установите для изделия один разъединитель, как показано на рисунке.
3. Используйте 5-жильный кабель подключения к сети. Проведите его из здания через проход в стене к изделию.
4. Подсоедините кабель подключения к сети в распределительной коробке к разъёму *X200*.
5. Закрепите кабель подключения к сети с помощью кабельного зажима.

#### 7.9.2 3~/400V, дублированное электропитание

1. Установите для изделия два автомата защиты от токов утечки, если это предписано по месту установки.

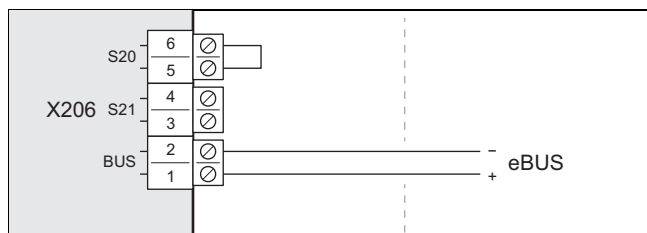


2. Установите для изделия два разъединителя, как показано на рисунке.
3. Используйте один 5-жильный кабель подключения к сети (от электрического счетчика теплового насоса) и один 3-жильный кабель подключения к сети (от бытового электрического счетчика). Проведите его из здания через проход в стене к изделию.
4. Подсоедините 5-жильный кабель подключения к сети в распределительной коробке к разъёму *X200*.
5. Снимите 2-жильную перемычку на разъёме *X210*.
6. Подсоедините 3-жильный кабель подключения к сети к разъёму *X211*.
7. Закрепите кабели подключения к сети с помощью кабельных зажимов.



### 7.10 Подключение кабеля eBUS

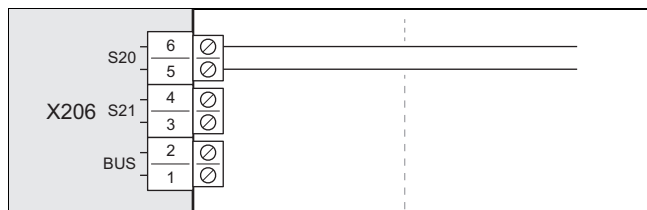
- Используйте 2-жильный кабель eBUS с сечением жил не менее 0,75 мм<sup>2</sup>. Проведите его из здания через проход в стене к изделию.



- Подсоедините кабель eBUS к разъёму X206, BUS.
- Закрепите кабель eBUS с помощью кабельного зажима.

### 7.11 Подключение ограничительного термостата

- Используйте 2-жильный кабель с сечением жил не менее 0,75 мм<sup>2</sup>. Проведите его из здания через проход в стене к изделию.



- Снимите перемычку на разъёме X206, S20. Подсоедините кабель к этим клеммам.
- Закрепите кабель с помощью кабельного зажима.

### 7.12 Присоединение принадлежностей

- Соблюдайте схему электрических соединений в приложении.

### 7.13 Установка крышки электрических разъёмов

- Обратите внимание, что крышка имеет важное с точки зрения безопасности уплотнение, которое должно быть эффективным в случае негерметичности контура хладагента.
- Закрепите крышку, опустив её в фиксаторы и стараясь не повредить уплотнение по ее периметру.
- Закрепите облицовку двумя винтами на нижнем краю.

## 8 Ввод в эксплуатацию

### 8.1 Проверка перед включением

- Проверьте, все ли гидравлические подключения выполнены правильно.
- Проверьте, все ли электрические подключения выполнены правильно.
- С учётом способа подключения проверьте, сколько разъединителей установлено – один или два.
- Проверьте, если предписано для места установки, установлен ли автомат защиты от токов утечки.
- Прочтите руководство по эксплуатации.
- Убедитесь, что после завершения установки до включения изделия прошло не менее 30 минут.
- Убедитесь, что крышка электрических разъёмов установлена.

### 8.2 Включение изделия

- Включите в здании все разъединители, которые соединены с изделием.

### 8.3 Проверка и подготовка греющей воды/заправочной и подпиточной воды



#### Осторожно!

**Риск материального ущерба из-за некачественной греющей воды**

- Обеспечьте наличие греющей воды удовлетворительного качества.

- Прежде чем наполнить систему или долить в нее воду, проверьте качество греющей воды.

#### Проверка качества греющей воды

- Отберите немного воды из отопительного контура.
- Проверьте внешний вид греющей воды.
- Если вы обнаружите осаждаемые вещества, тогда удалите шлам из системы.
- С помощью магнитного стержня проверьте, присутствует ли магнетит (оксид железа).
- Если вы обнаружите магнетит, тогда очистите систему и проведите соответствующие мероприятия по защите от коррозии. Или установите магнитный фильтр.
- Проверьте значение pH отобранной воды при 25 °C.
- При значениях меньше 8,2 или больше 10,0 очистите систему и подготовьте греющую воду.
- Убедитесь, что в греющую воду не может попасть кислород.

#### Проверка заправочной и подпиточной воды

- Прежде чем наполнить систему, измерьте жесткость заправочной и подпиточной воды.

#### Подготовка заправочной и подпиточной воды

- При приготовлении воды для наполнения системы и ее подпитки соблюдайте действующие внутригосударственные предписания и технические правила.

Если внутригосударственные предписания и технические правила не предусматривают более высоких требований, действует следующее:

## 8 Ввод в эксплуатацию

Подготовка греющей воды требуется,

- если количество всей воды для наполнения системы и ее подпитки во время срока службы системы превысило в три раза номинальный объем системы отопления или
- если не соблюдаются ориентировочные значения, перечисленные в приведенной ниже таблице или
- если значение pH греющей воды меньше 8,2 или больше 10,0.

Суммарная тепловая мощность	Жёсткость воды при удельном объеме системы <sup>1)</sup>					
	≤ 20 л/кВт		>20 л/кВт ≤ 50 л/кВт		>50 л/кВт	
кВт	° дН	моль/м³	° дН	моль/м³	° дН	моль/м³
< 50	< 16,8	< 3	11,2	2	0,11	0,02
от > 50 до ≤ 200	11,2	2	8,4	1,5	0,11	0,02
от > 200 до ≤ 600	8,4	1,5	0,11	0,02	0,11	0,02
> 600	0,11	0,02	0,11	0,02	0,11	0,02

1) Литры номинального объема/тепловая мощность; на многокотельных установках нужно использовать минимальную единичную тепловую мощность.

Суммарная теплопроизводительность	Жёсткость воды при удельном объеме системы <sup>1)</sup>					
	≤ 20 л/кВт		>20 л/кВт ≤ 50 л/кВт		>50 л/кВт	
кВт	ppm CaCO <sub>3</sub>	моль/м³	ppm CaCO <sub>3</sub>	моль/м³	ppm CaCO <sub>3</sub>	моль/м³
< 50	< 300	< 3	200	2	2	0,02
от > 50 до ≤ 200	200	2	150	1,5	2	0,02
от > 200 до ≤ 600	150	1,5	2	0,02	2	0,02
> 600	2	0,02	2	0,02	2	0,02

1) Литры номинального объема/теплопроизводительность; на многокотельных установках нужно использовать минимальную единичную теплопроизводительность.

Суммарная тепловая мощность	Жёсткость воды при удельном объеме системы <sup>1)</sup>					
	≤ 20 л/кВт		>20 л/кВт ≤ 50 л/кВт		>50 л/кВт	
кВт	°Ж	моль/м³	°Ж	моль/м³	°Ж	моль/м³
< 50	< 6	< 3	4	2	0,04	0,02
от > 50 до ≤ 200	4	2	3	1,5	0,04	0,02
от > 200 до ≤ 600	3	1,5	0,04	0,02	0,04	0,02
> 600	0,04	0,02	0,04	0,02	0,04	0,02

1) Литры номинального объема/тепловая мощность; на многокотельных установках нужно использовать минимальную единичную тепловую мощность.



### Осторожно!

#### Риск материального ущерба в результате добавления в греющую воду неподходящих присадок!

Неподходящие присадки могут вызвать изменения компонентов, стать причиной появления шумов при работе в режиме отопления и даже причинить другой косвенный ущерб.

- ▶ Не используйте неподходящие антифриз и средства для защиты от коррозии, биоциды и герметики.

При надлежащем использовании следующих присадок до настоящего времени не было обнаружено никаких случаев их несовместимости с нашими изделиями.

- ▶ При использовании обязательно соблюдайте руководство производителя присадок.

За совместимость этих присадок при их использовании в других системах отопления и за их эффективность мы не несем ответственности.

#### Присадки для очистки (требуется последующая промывка)

- Adey MC3+
- Adey MC5
- Fernox F3
- Sentinel X 300
- Sentinel X 400

#### Присадки, рассчитанные на постоянное нахождение в системе

- Adey MC1+
- Fernox F1
- Fernox F2
- Sentinel X 100
- Sentinel X 200

#### Присадки для защиты от замерзания, рассчитанные на постоянное нахождение в системе

- Adey MC ZERO
- Fernox Antifreeze Alphi 11
- Sentinel X 500

- ▶ Если использовались присадки, проинформируйте пользователя о принятии необходимых мер.
- ▶ Объясните пользователю необходимые меры по защите от замерзания.



### Осторожно!

#### Риск материального ущерба в результате добавления в греющую воду неподходящих присадок!

Неподходящие присадки могут вызвать изменения компонентов, стать причиной появления шумов при работе в режиме отопления и даже причинить другой косвенный ущерб.

- ▶ Не используйте антифриз и средства для защиты от коррозии, биоциды и герметики.

### 8.4 Наполнение отопительного контура и удаление воздуха из него

**Действительность:** Непосредственное соединение

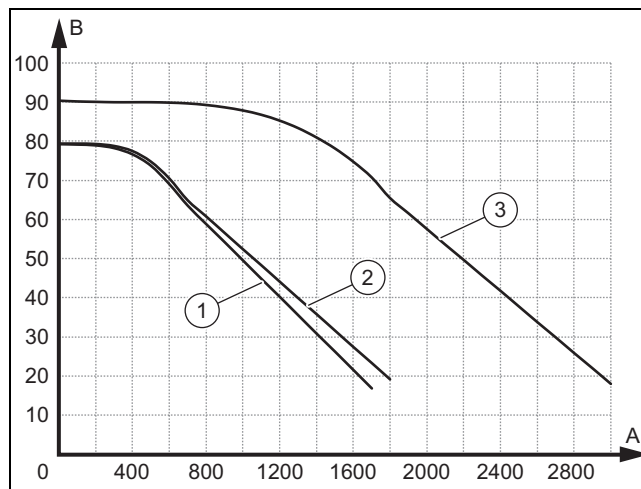
- ▶ Заполните изделие греющей водой через обратную линию. Медленно повышайте давление наполнения, пока не будет достигнуто нужное рабочее давление.
  - Рабочее давление: 0,15–0,2 МПа (1,5–2,0 бар)
- ▶ На регуляторе внутреннего модуля активируйте программу удаления воздуха.
- ▶ В процессе удаления воздуха проверяйте давление в системе. Если давление падает, добавляйте греющую воду, пока снова не будет достигнуто нужное рабочее давление.

**Действительность:** Разделение системы

- ▶ Заполните изделие и первичный отопительный контур через обратную линию смесью антифриза с водой (44 % об. пропиленгликоля и 56 % об. воды). Медленно повышайте давление наполнения, пока не будет достигнуто нужное рабочее давление.
  - Рабочее давление: 0,15–0,2 МПа (1,5–2,0 бар)
- ▶ На регуляторе внутреннего модуля активируйте программу удаления воздуха.
- ▶ В процессе удаления воздуха проверяйте давление в системе. Если давление падает, добавляйте смесь антифриза с водой, пока снова не будет достигнуто нужное рабочее давление.
- ▶ Заполните вторичный отопительный контур греющей водой. Медленно повышайте давление наполнения, пока не будет достигнуто нужное рабочее давление.
  - Рабочее давление: 0,15–0,2 МПа (1,5–2,0 бар)
- ▶ На регуляторе внутреннего модуля активируйте насос системы отопления.
- ▶ В процессе удаления воздуха проверяйте давление в системе. Если давление падает, добавляйте греющую воду, пока снова не будет достигнуто нужное рабочее давление.

### 8.5 Доступный остаточный напор

Следующие характеристики действительны для отопительного контура внешнего модуля и относятся к температуре греющей воды 20 °С.



A	Объемный расход, л/ч	2	VWL 65/6 и VWL 75/6
B	Остаточный напор, кПа	3	VWL 105/6 и VWL 125/6
1			VWL 35/6 и VWL 55/6

## 9 Адаптация к системе

### 9.1 Адаптация настроек на регуляторе внутреннего модуля

- ▶ Используйте таблицу с обзором уровня специалиста (→ Руководство по установке внутреннего модуля, Приложение).

## 10 Передача пользователю

### 10.1 Инструктаж пользователя

- ▶ Расскажите пользователю об эксплуатации изделия. Информировать его о том, имеется ли разделение системы, и как реализуется функция защиты от замерзания.
- ▶ Обратите особое внимание пользователя на указания по технике безопасности.
- ▶ Обратите внимание пользователя на особые опасности, связанные с хладагентом R290, и правила обращения с ним.
- ▶ Информировать пользователя о необходимости регулярного технического обслуживания.

## 11 Устранение неполадок

### 11 Устранение неполадок

#### 11.1 Сообщения об ошибках

В случае неполадки на дисплее регулятора внутреннего модуля отображается код ошибки.

- ▶ Используйте таблицу сообщений об ошибках (→ Руководство по установке внутреннего модуля, Приложение).

#### 11.2 Прочие неполадки

- ▶ Используйте таблицу устранения неполадок (→ Руководство по установке внутреннего модуля, Приложение).

## 12 Осмотр и техобслуживание

### 12.1 Подготовка осмотра и техобслуживания

- ▶ Выполняйте работы только в том случае, если являетесь квалифицированным специалистом и знаете особые свойства хладагента R290 и связанные с ним опасности.



#### **Опасность!**

**Опасность для жизни из-за возгорания или взрыва в случае негерметичности контура хладагента!**

Изделие содержит воспламеняющийся хладагент R290. В случае утечки выделяющийся хладагент, смешиваясь с воздухом, может образовать горючую атмосферу. Существует опасность возгорания или взрыва.

- ▶ Если планируются работы на открытом изделии, то перед началом работ нужно с помощью детектора утечки газа убедиться, что утечки нет.
- ▶ В случае утечки: закройте корпус изделия, проинформируйте пользователя и обратитесь в сервисную службу.
- ▶ Держите подальше от изделия любые источники воспламенения. Особенно источники открытого пламени, горячие поверхности с температурой выше 370 °С, не взрывобезопасные электрические приборы и источники статических разрядов.
- ▶ Обеспечьте достаточное проветривание зоны вокруг изделия.
- ▶ Установите ограждение, чтобы в защитную зону не входили посторонние.

- ▶ Перед работами по проверке и техобслуживанию или перед установкой запасных частей ознакомьтесь с основными правилами техники безопасности.
- ▶ При работах на плоской крыше соблюдайте правила техники безопасности. (→ страница 202)

- ▶ Выключите в здании все разъединители, которые соединены с изделием.
- ▶ Отсоедините изделие от электропитания, но при этом убедитесь, что заземление изделия по-прежнему обеспечивается.
- ▶ Выполняя работы на изделии, защищайте все электрические компоненты от брызг воды.

### 12.2 Соблюдение плана работ и интервалов

- ▶ Соблюдайте указанные интервалы. Выполняйте все указанные работы (→ таблица «Работы по проверке и техобслуживанию», Приложение).

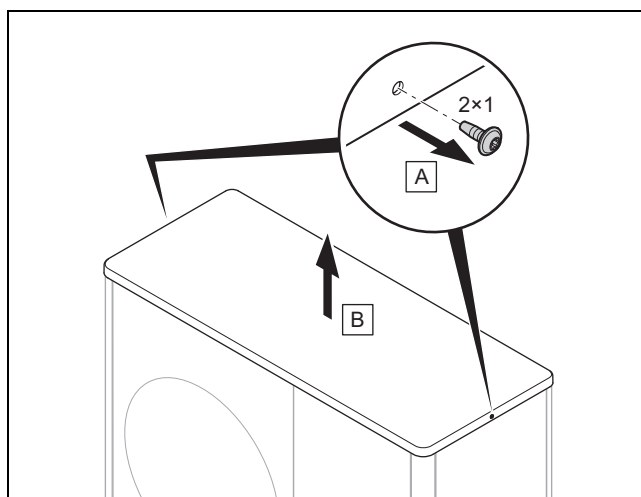
### 12.3 Приобретение запасных частей

Оригинальные компоненты прибора также были сертифицированы в рамках проверки соответствия стандартам CE. Информацию о доступных оригинальных запчастях Vaillant Вы можете получить по указанному с обратной стороны контактному адресу.

- ▶ Если при техническом обслуживании или ремонте вам требуются запасные части, тогда используйте исключительно оригинальные запасные части фирмы Vaillant.

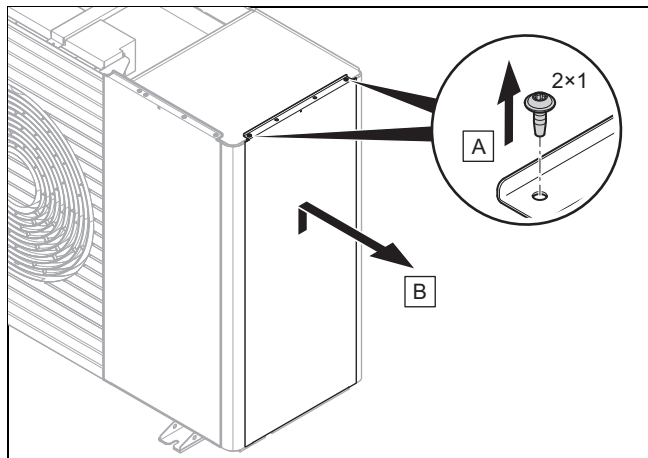
### 12.4 Демонтаж деталей облицовки

#### 12.4.1 Демонтаж крышки облицовки



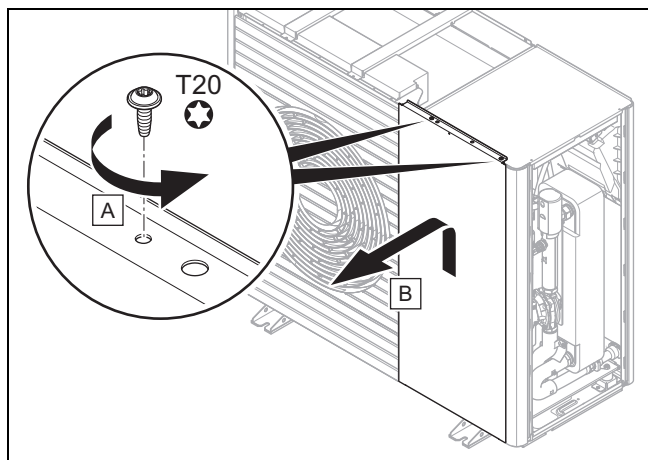
- ▶ Снимите крышку облицовки, как показано на рисунке.

### 12.4.2 Демонтаж правой боковой облицовки



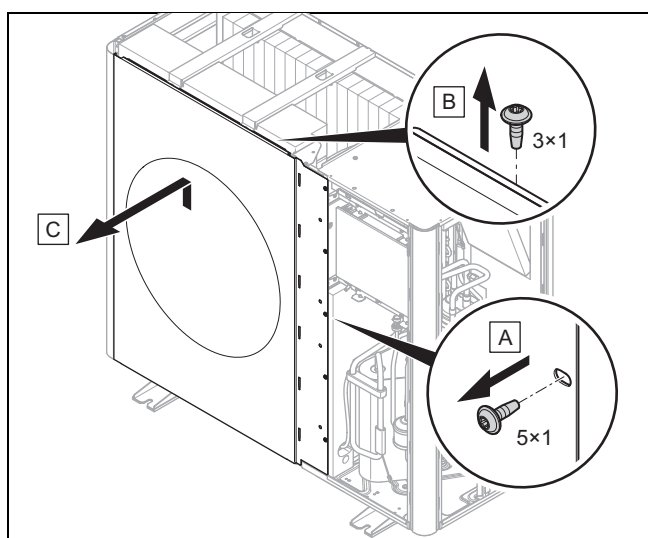
- ▶ Снимите правую боковую облицовку, как показано на рисунке.

### 12.4.3 Демонтаж передней облицовки



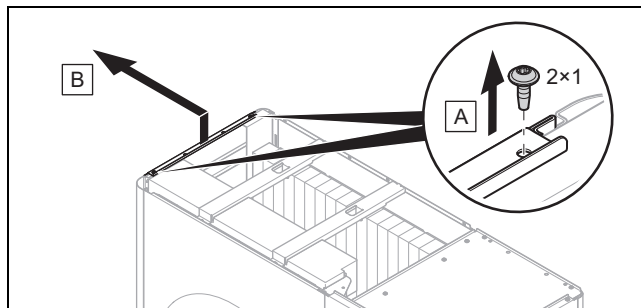
- ▶ Демонтируйте переднюю облицовку, как показано на рисунке.

### 12.4.4 Демонтаж воздуховыпускной решётки



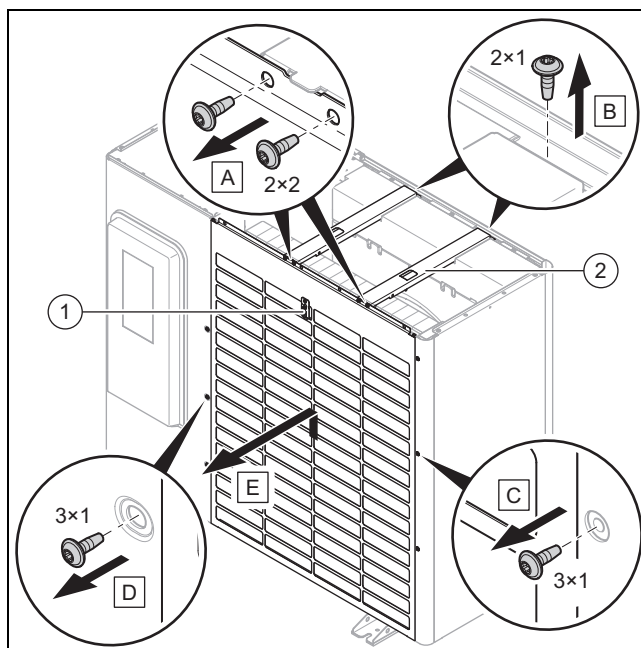
- ▶ Снимите воздуховыпускную решётку, как показано на рисунке.

### 12.4.5 Демонтаж левой боковой облицовки



- ▶ Снимите левую боковую облицовку, как показано на рисунке.

### 12.4.6 Демонтаж воздухозаборной решётки



1. Отсоедините электрический разъём от датчика температуры (1)..
2. Снимите обе поперечины (2), как показано на рисунке.
3. Снимите воздухозаборную решётку, как показано на рисунке.

### 12.5 Проверка защитной зоны

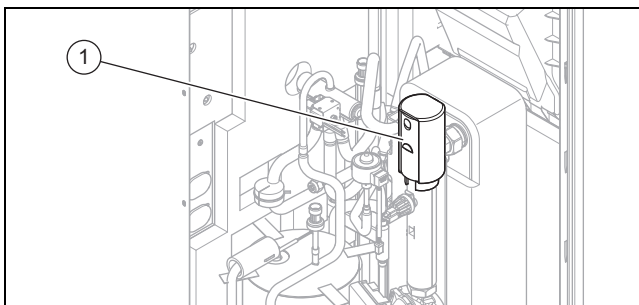
- ▶ Проверьте, соблюдены ли вблизи изделия условия защитной зоны (→ страница 195)
- ▶ Убедитесь, что не проводилось никаких дополнительных строительных изменений или монтажных работ, нарушающих защитную зону.

## 12 Осмотр и техобслуживание

### 12.6 Закрывание вентиля для выпуска воздуха

**Условие:** Только при первом ТО

- ▶ Снимите крышку облицовки. (→ страница 210)
- ▶ Снимите правую боковую облицовку. (→ страница 211)



- ▶ Перекройте вентиль для выпуска воздуха (1)..

### 12.7 Очистка изделия

- ▶ Очищайте изделие только в том случае, если установлены все детали облицовки и все крышки.
- ▶ Не очищайте изделие с помощью мойки высокого давления или направленной водяной струей.
- ▶ Очищайте изделие с помощью губки, смоченной в тёплой воде с моющим средством.
- ▶ Не используйте абразивные средства. Не используйте растворители. Не используйте чистящие средства, содержащие хлор или аммиак.

### 12.8 Проверка испарителя, вентилятора и линии отвода конденсата

1. Снимите крышку облицовки. (→ страница 210)
2. Снимите левую боковую облицовку. (→ страница 211)
3. Снимите воздуховыпускную решётку. (→ страница 211)
4. На испарителе проверьте, нет ли грязи между пластинами или отложений на пластинах.

**Условие:** Требуется очистка

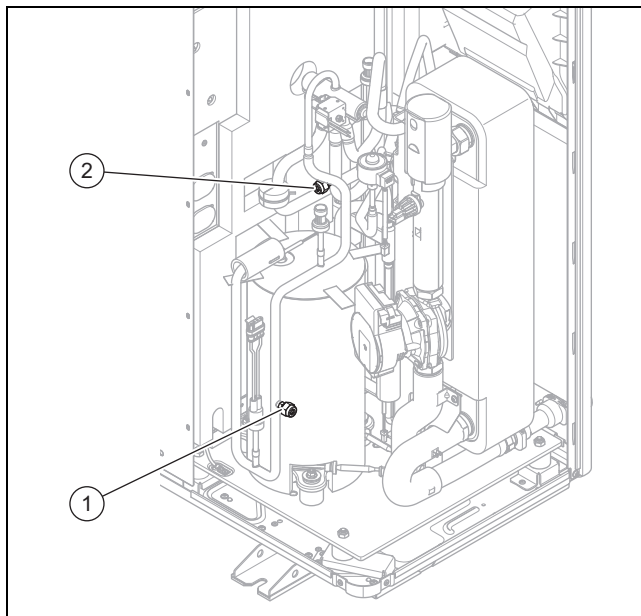
- ▶ Очистите щели между пластинами с помощью мягкой щётки. При этом не допускайте деформации пластин.
  - ▶ При необходимости выпрямите погнутые пластины специальным гребнем.
5. Повращайте крыльчатку вентилятора рукой.
  6. Проверьте вентилятор на лёгкость хода.
  7. Проверьте, не скопилась ли грязь на поддоне для сбора конденсата или в линии отвода конденсата.

**Условие:** Требуется очистка

- ▶ Очистите поддон для сбора конденсата и линию отвода конденсата.
  - ▶ Проверьте, свободно ли стекает вода. Для этого налейте около 1 литра воды в поддон для сбора конденсата.
8. Убедитесь, что нагревательная проволока введена в воронку для слива конденсата.

### 12.9 Проверка контура хладагента

1. Снимите крышку облицовки. (→ страница 210)
2. Снимите правую боковую облицовку. (→ страница 211)
3. Снимите переднюю облицовку. (→ страница 211)



4. Проверьте компоненты и трубопроводы на отсутствие загрязнений и коррозии.
5. Проверьте колпачки (1) и (2), сервисных штуцеров на надёжность крепления.

### 12.10 Проверка герметичности контура хладагента

1. Снимите крышку облицовки. (→ страница 210)
2. Снимите правую боковую облицовку. (→ страница 211)
3. Снимите переднюю облицовку. (→ страница 211)
4. Проверьте герметичность контура хладагента с помощью детектора утечки газа. Проверьте отдельные компоненты и трубопроводы.

### 12.11 Проверка электрических разъёмов и кабелей

1. Снимите крышку электрических разъёмов. (→ страница 205)
2. Проверьте уплотнения на распределительной коробке на отсутствие повреждений.
3. Проверьте кабели в распределительной коробке на надёжность фиксации штекеров в разъёмах и проводов в клеммах.
4. Проверьте заземление в распределительной коробке.
5. Проверьте кабель подключения к сети в распределительной коробке на отсутствие повреждений. Если кабель подключения к сети повреждён и требуется замена, то необходимо использовать специальный кабель, который можно приобрести в компании Vaillant или в её сервисной службе.
6. Снимите крышку облицовки. (→ страница 210)
7. Снимите левую боковую облицовку. (→ страница 211)

8. Снимите правую боковую облицовку. (→ страница 211)
9. Снимите переднюю облицовку. (→ страница 211)
10. Проверьте кабели в приборе на надёжность фиксации штекеров в разъёмах и проводов в клеммах.
11. Проверьте кабели в приборе на отсутствие повреждений.

### 12.12 Проверка маленьких демпфирующих опор на износ

1. Проверьте, нет ли у маленьких демпфирующих опор значительной деформации.
2. Проверьте, нет ли на маленьких демпфирующих опорах заметных трещин.
3. Проверьте, не появилась ли на резьбовых креплениях маленьких демпфирующих опор сильная коррозия.

**Условие:** Требуется замена

- ▶ Приобретите и установите новые демпфирующие опоры.

### 12.13 Завершение осмотра и техобслуживания

- ▶ Установите детали облицовки.
- ▶ Включите электропитание и изделие.
- ▶ Введите изделие в эксплуатацию.
- ▶ Проведите эксплуатационное испытание и проверку безопасности.

### 12.14 Монтаж деталей облицовки

#### 12.14.1 Монтаж воздухозаборной решётки

1. Закрепите воздухозаборную решётку, опустив её в фиксаторы.
2. Затяните винты на правом и левом краях.
3. Установите обе поперечины.
4. Подсоедините электрический разъём к датчику температуры.

#### 12.14.2 Монтаж воздуховыпускной решётки

1. Задвиньте воздуховыпускную решётку вертикально сверху вниз.
2. Затяните винты на правом краю.

#### 12.14.3 Монтаж передней облицовки

1. Закрепите переднюю облицовку, опустив её в фиксаторы.
2. Затяните винты на верхнем краю.

#### 12.14.4 Монтаж боковой облицовки

1. Закрепите боковую облицовку, опустив её в фиксаторы.
2. Затяните винты на верхнем краю.

#### 12.14.5 Монтаж крышки облицовки

1. Уложите крышку облицовки.
2. Затяните винты на правом и левом краях.

## 13 Ремонт и сервис

### 13.1 Подготовка к ремонтным и сервисным работам на контуре хладагента

Выполняйте работы только в том случае, если вы обладаете специальными знаниями в области холодильной техники и умеете квалифицированно обращаться с хладагентом R290.



#### Опасность!

**Опасность для жизни из-за возгорания или взрыва в случае негерметичности контура хладагента!**

Изделие содержит воспламеняющийся хладагент R290. В случае утечки выделяющийся хладагент, смешиваясь с воздухом, может образовать горючую атмосферу. Существует опасность возгорания или взрыва.

- ▶ Если планируются работы на открытом изделии, то перед началом работ нужно с помощью детектора утечки газа убедиться, что утечки нет.
- ▶ В случае утечки: закройте корпус изделия, проинформируйте пользователя и обратитесь в сервисную службу.
- ▶ Держите подальше от изделия любые источники воспламенения. Особенно источники открытого пламени, горячие поверхности с температурой выше 370 °C, не взрывобезопасные электрические приборы и источники статических разрядов.
- ▶ Обеспечьте достаточное проветривание зоны вокруг изделия.
- ▶ Установите ограждение, чтобы в защитную зону не входили посторонние.

- ▶ Выключите в здании все разъединители, которые соединены с изделием.
- ▶ Отсоедините изделие от электропитания, но при этом убедитесь, что заземление изделия по-прежнему обеспечивается.
- ▶ Оградите зону проведения работ и разместите предупреждающие таблички.
- ▶ Носите средства индивидуальной защиты и имейте при себе огнетушитель.
- ▶ Используйте только безопасные приборы и инструменты, допущенные для работ с хладагентом R290.
- ▶ Контролируйте атмосферу в зоне проведения работ подходящим газосигнализатором, размещённым близко к полу.

## 13 Ремонт и сервис

- ▶ Уберите подальше любые источники воспламенения, например инструменты, которые не являются искробезопасными. Примите меры защиты от разрядов статического электричества.
- ▶ Снимите крышку облицовки, переднюю облицовку и правую боковую облицовку.

### 13.2 Снятие/установка компонента контура хладагента

#### 13.2.1 Снятие компонента

- ▶ Удалите хладагент из изделия. (→ страница 214)
- ▶ Продуйте контур хладагента азотом.
- ▶ Вакуумируйте контур хладагента.
- ▶ Повторяйте продувку азотом и вакуумирование, пока в контуре полностью не закончится хладагент.
- ▶ Если нужно снять компрессор, в котором есть компрессорное масло, то вакуумируйте с достаточным разрежением и достаточно долго, чтобы обеспечить полное отсутствие воспламеняющегося хладагента в компрессорном масле.
- ▶ Восстановите атмосферное давление.
- ▶ Для вскрытия контура хладагента используйте труборез. Паяльный прибор и искрящие или металлорежущие инструменты использовать нельзя.
- ▶ Снимите компонент.
- ▶ Учитывайте, что снятые компоненты вследствие выделения газа из содержащегося в них компрессорного масла могут в течение долгого времени выпускать хладагент в атмосферу. Прежде всего это относится к компрессору. Храните и транспортируйте эти компоненты в хорошо проветриваемых местах.

#### 13.2.2 Установка компонента

- ▶ Установите компонент надлежащим образом.
- ▶ Выполните опрессовку контура хладагента азотом.
- ▶ Заправьте изделие хладагентом. (→ страница 215)
- ▶ Проверьте герметичность контура хладагента с помощью детектора утечки газа. Проверьте отдельные компоненты и трубопроводы.

### 13.3 Завершение ремонтных и сервисных работ

- ▶ Установите детали облицовки.
- ▶ Включите электропитание и изделие.
- ▶ Введите изделие в эксплуатацию. На короткое время активируйте режим отопления.
- ▶ Проверьте герметичность изделия с помощью детектора утечки газа.

### 13.4 Удаление хладагента из изделия



#### **Опасность!**

#### **Опасность для жизни из-за возгорания или взрыва при удалении хладагента!**

Изделие содержит воспламеняющийся хладагент R290. Смешиваясь с воздухом, этот хладагент может создавать горючую атмосферу. Существует опасность возгорания или взрыва.

- ▶ Выполняйте работы только в том случае, если вы умеете квалифицированно обращаться с хладагентом R290.
- ▶ Носите средства индивидуальной защиты и имейте при себе огнетушитель.
- ▶ Используйте только такие приборы и инструменты, которые допущены для работ с хладагентом R290 и находятся в исправном состоянии.
- ▶ Следите за тем, чтобы воздух не попадал в контур хладагента, в инструменты или приборы для подачи хладагента или в баллон с хладагентом.



#### **Осторожно!**

#### **Риск повреждения оборудования при удалении хладагента!**

При удалении хладагента возможно повреждение оборудования вследствие замерзания.

- ▶ Если разделения системы нет, то прежде чем удалять хладагент из изделия, слейте греющую воду из конденсатора (теплообменника).

1. Подготовьте инструменты и приборы, необходимые для удаления хладагента:
  - Станция откачки
  - Вакуумный насос
  - Обратный баллон для хладагента
  - Манометрический коллектор
2. Используйте только такие приборы и инструменты, которые допущены для работ с хладагентом R290.
3. Используйте только обратные баллоны, допущенные для хладагента R290, имеющие с соответствующую маркировку и оснащённые запорно-предохранительным клапаном.
4. Используйте только герметичные и исправные шланги, муфты и вентили. Проверьте герметичность подходящим детектором утечки газа.
5. Вакуумируйте обратный баллон.
6. Откачайте хладагент. Соблюдайте максимальную ёмкость обратного баллона и контролируйте объём заполнения с помощью калиброванных весов.
7. Следите за тем, чтобы воздух не попадал в контур хладагента, в инструменты или приборы для подачи хладагента или в обратный баллон.
8. Подсоедините манометрический коллектор к контуру хладагента на стороне высокого и низкого давления и убедитесь, что расширительный клапан открыт, чтобы обеспечивалось полное опорожнение контура хладагента.



## 13.5 Заправка изделия хладагентом



### Опасность!

#### Опасность для жизни из-за возгорания или взрыва при закачивании хладагента!

Изделие содержит воспламеняющийся хладагент R290. Смешиваясь с воздухом, этот хладагент может создавать горючую атмосферу. Существует опасность возгорания или взрыва.

- ▶ Выполняйте работы только в том случае, если вы умеете квалифицированно обращаться с хладагентом R290.
- ▶ Носите средства индивидуальной защиты и имейте при себе огнетушитель.
- ▶ Используйте только такие приборы и инструменты, которые допущены для работ с хладагентом R290 и находятся в исправном состоянии.
- ▶ Следите за тем, чтобы воздух не попадал в контур хладагента, в инструменты или приборы для подачи хладагента или в баллон с хладагентом.

1. Подготовьте инструменты и приборы, необходимые для заправки хладагентом:
  - Вакуумный насос
  - Баллон для хладагента
  - Весы
2. Используйте только такие приборы и инструменты, которые допущены для работ с хладагентом R290. Используйте только баллоны для хладагента с соответствующей маркировкой.
3. Используйте только герметичные и исправные шланги, муфты и вентили. Проверьте герметичность подходящим детектором утечки газа.
4. Используйте только шланги как можно меньшей длины, чтобы минимизировать остающееся в них количество хладагента.
5. Продуйте контур хладагента азотом.
6. Вакуумируйте контур хладагента.
7. Заправьте контур хладагента хладагентом R290. Необходимое заправочное количество указано на маркировочной табличке изделия. Переполнять контур хладагента нельзя, обратите на это особое внимание.

## 14 Вывод из эксплуатации

### 14.1 Временный вывод изделия из эксплуатации

1. Выключите в здании все разъединители, которые соединены с изделием.
2. Отключите изделие от электропитания.
3. Если существует опасность повреждений из-за замерзания, слейте из изделия греющую воду.

### 14.2 Окончательный вывод изделия из эксплуатации



#### Опасность!

#### Опасность для жизни из-за возгорания или взрыва при транспортировке приборов, содержащих хладагент!

Изделие содержит воспламеняющийся хладагент R290. При транспортировке приборов без оригинальной упаковки возможны повреждение контура и утечка хладагента. При смешивании хладагента с воздухом может образоваться горючая атмосфера. Существует опасность возгорания или взрыва.

- ▶ Позаботьтесь о том, чтобы перед транспортировкой хладагент был правильным образом удалён из изделия.

1. Выключите в здании все разъединители, которые соединены с изделием.
2. Отсоедините изделие от электропитания, но при этом убедитесь, что заземление изделия по-прежнему обеспечивается.
3. Слейте греющую воду из изделия.
4. Снимите крышку облицовки, переднюю облицовку и правую боковую облицовку.
5. Удалите хладагент из изделия. (→ страница 214)
6. Учитывайте, что даже после полного опорожнения контура хладагент присутствует вследствие выделения газа из компрессорного масла.
7. Установите правую боковую облицовку, переднюю облицовку и крышку облицовки.
8. Пометьте изделие наклейкой, хорошо видной снаружи. На наклейке напишите, что изделие выведено из эксплуатации, а хладагент откачан. Поставьте на наклейке подпись и укажите дату.
9. Сдайте откачанный хладагент на переработку согласно действующим правилам. Учитывайте, что перед повторным применением хладагент нужно очистить и проверить.
10. Сдайте изделие и его компоненты на утилизацию или переработку согласно действующим правилам.

## 15 Переработка и утилизация

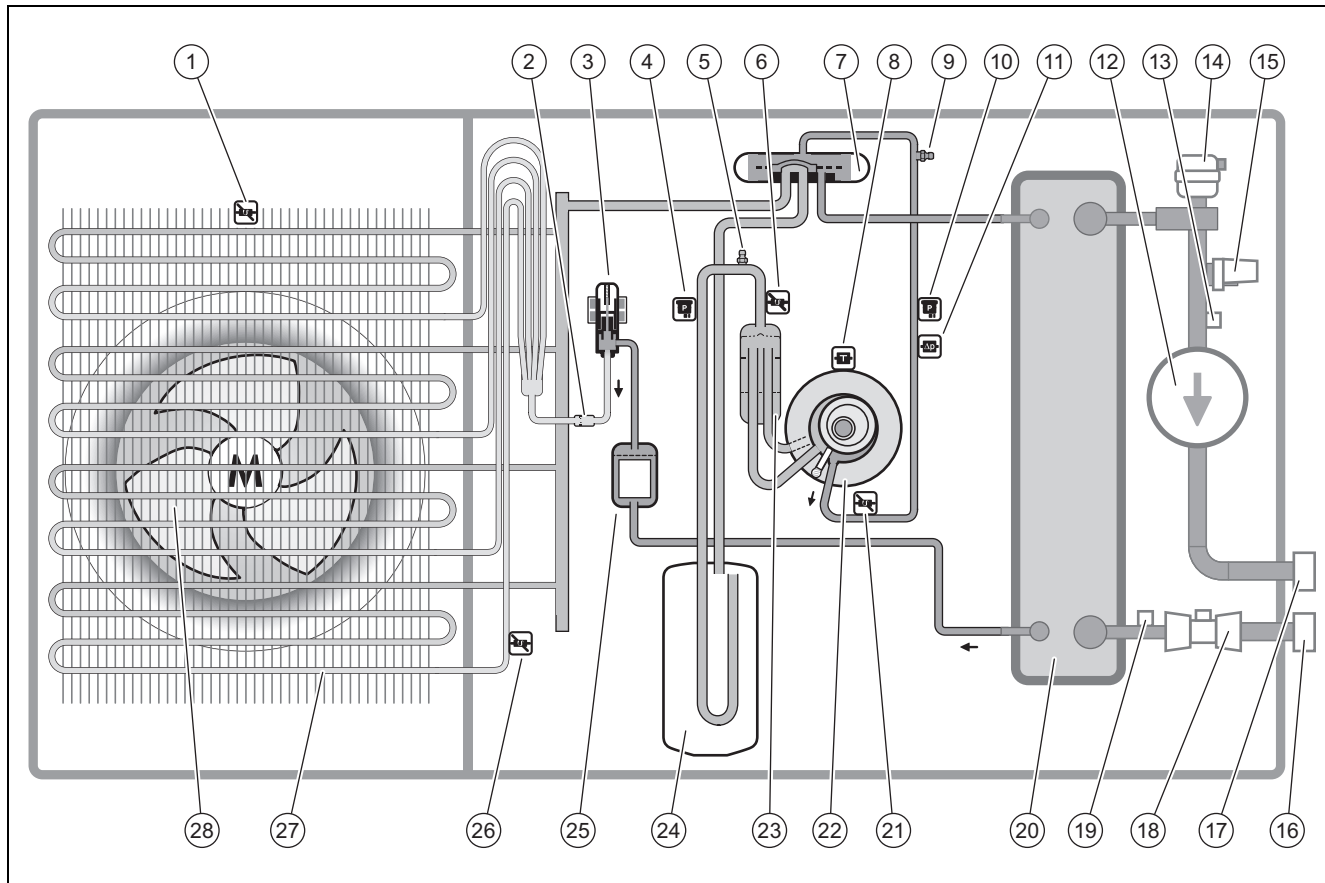
### 15 Переработка и утилизация

#### Утилизация упаковки

- ▶ Утилизируйте упаковку надлежащим образом.
- ▶ Соблюдайте все соответствующие предписания.

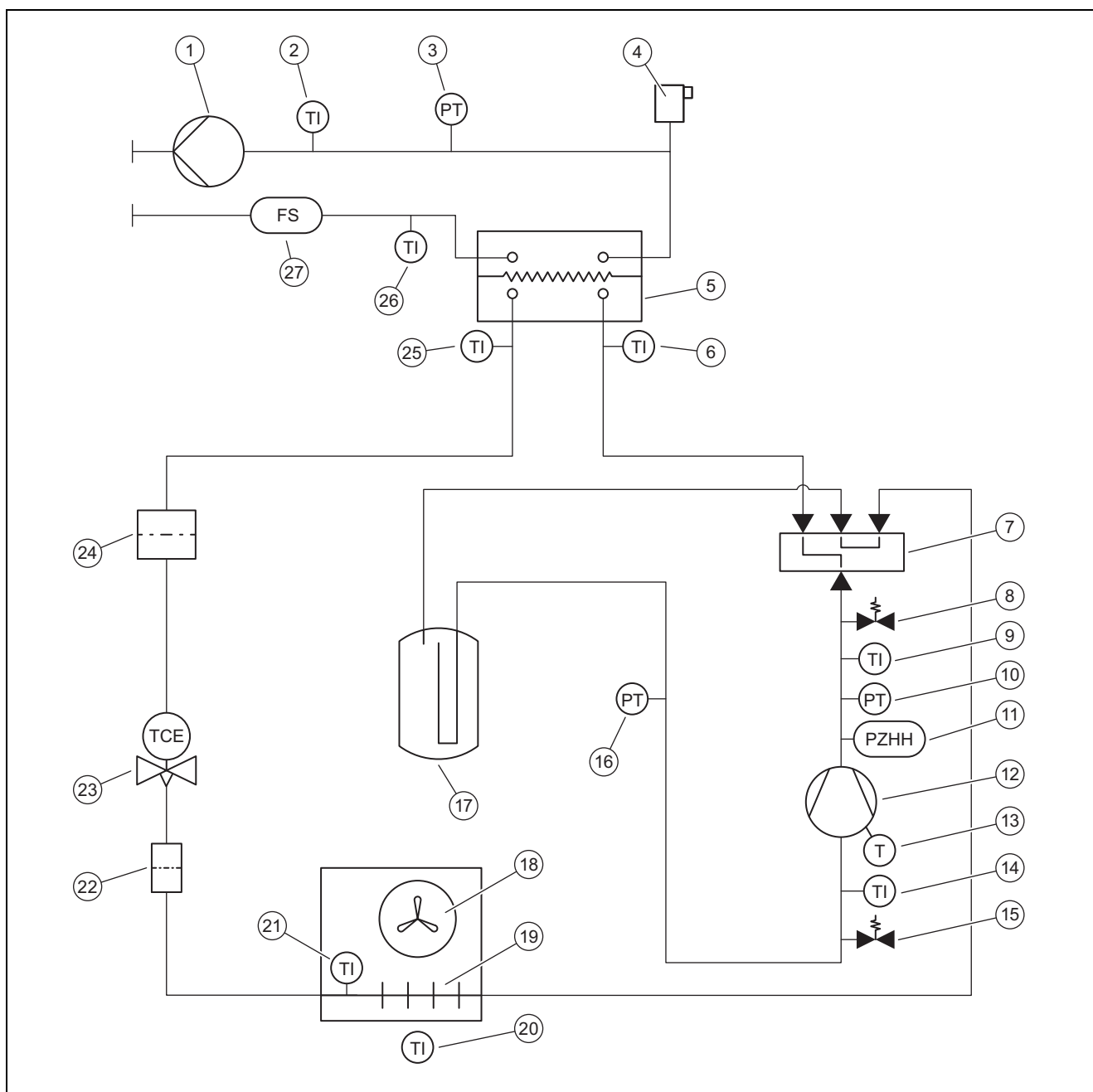
Приложение

**A Функциональная схема**



1	Датчик температуры, на входе воздуха	15	Датчик давления, в отопительном контуре
2	Фильтр	16	Штуцер, обратная линия системы отопления
3	Электронный расширительный клапан	17	Штуцер, подающая линия системы отопления
4	Датчик давления	18	Датчик расхода
5	Сервисный штуцер, на участке низкого давления	19	Датчик температуры, на обратной линии системы отопления
6	Датчик температуры, перед компрессором	20	Конденсатор (теплообменник)
7	4-ходовой переключающий клапан	21	Датчик температуры, после компрессора
8	Датчик температуры, на компрессоре	22	Компрессор
9	Сервисный штуцер, на участке высокого давления	23	Отделитель жидкости
10	Датчик давления	24	Ресивер хладагента
11	Реле давления	25	Фильтр/осушитель
12	Насос системы отопления	26	Датчик температуры, на испарителе
13	Датчик температуры, на подающей линии системы отопления	27	Испаритель (теплообменник)
14	Быстродействующий воздухоотводчик, в отопительном контуре	28	Вентилятор

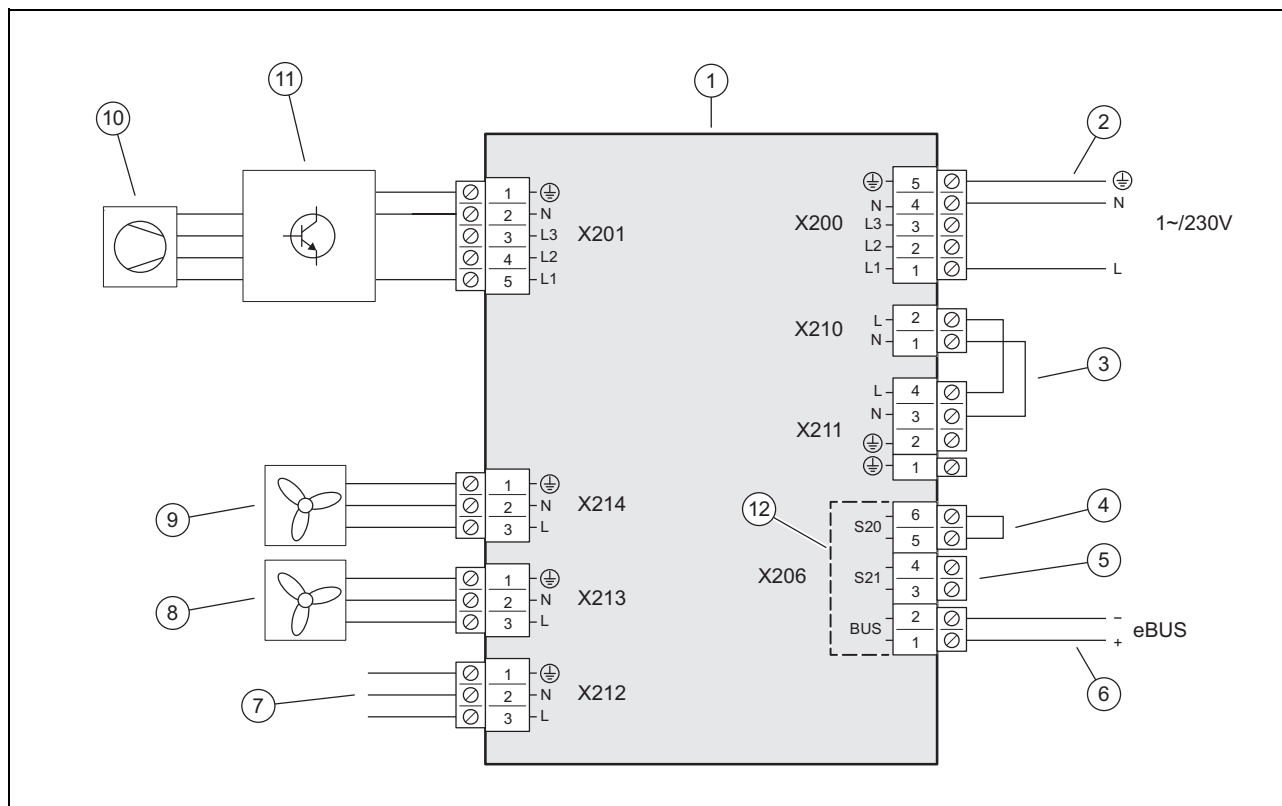
## В Защитные устройства



1	Насос системы отопления	14	Датчик температуры, перед компрессором
2	Датчик температуры, подающая линия системы отопления	15	Сервисный штуцер, на участке низкого давления
3	Датчик давления, в отопительном контуре	16	Датчик давления, на участке низкого давления
4	Быстродействующий воздухоотводчик, в отопительном контуре	17	Ресивер хладагента
5	Конденсатор (теплообменник)	18	Вентилятор
6	Датчик температуры, перед конденсатором	19	Испаритель (теплообменник)
7	4-ходовой переключающий клапан	20	Датчик температуры, вход воздуха
8	Сервисный штуцер, на участке высокого давления	21	Датчик температуры, на испарителе
9	Датчик температуры, после компрессора	22	Фильтр
10	Датчик давления, на участке высокого давления	23	Электронный расширительный клапан
11	Реле давления, на участке высокого давления	24	Фильтр/осушитель
12	Компрессор, с отделителем жидкости	25	Датчик температуры, после конденсатора
13	Термореле, на компрессоре	26	Датчик температуры, обратная линия системы отопления
		27	Датчик расхода

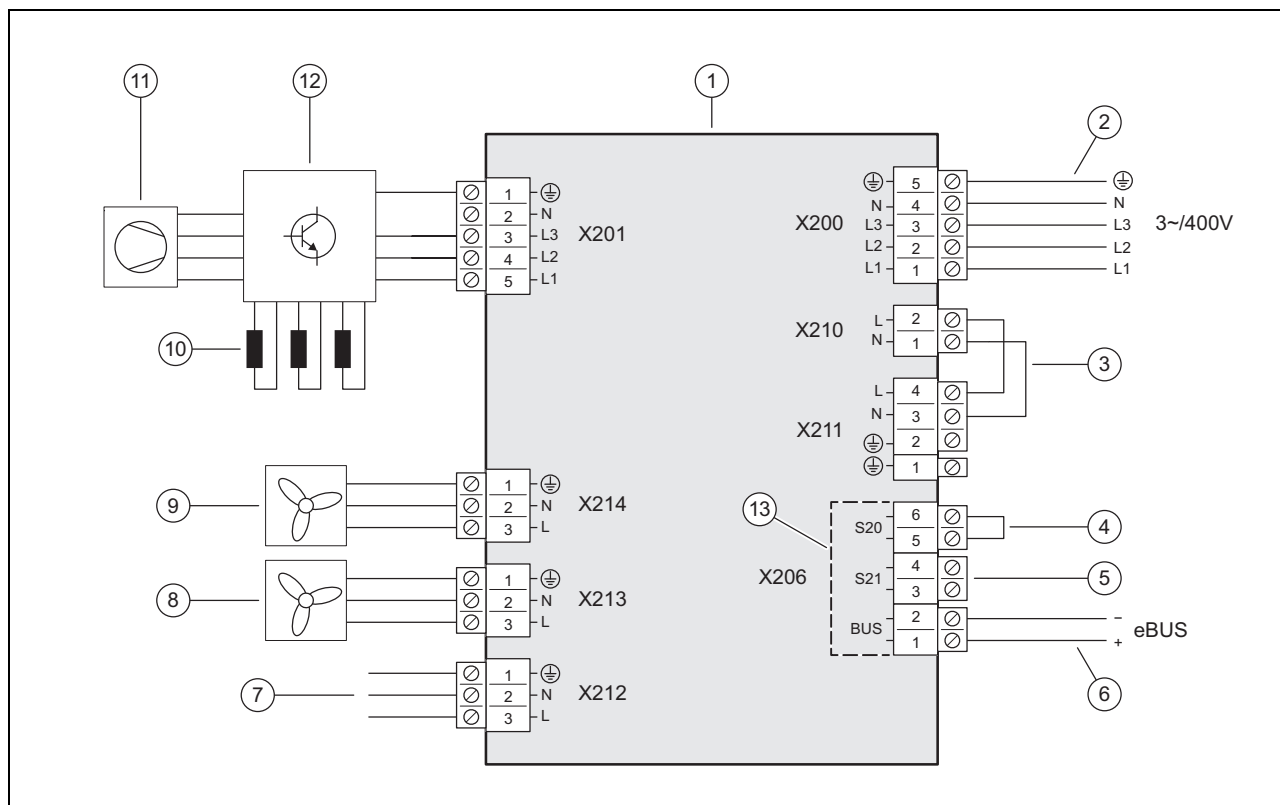
## С Схема электрических соединений

### С.1 Схема электрических соединений, электропитание, 1~/230V



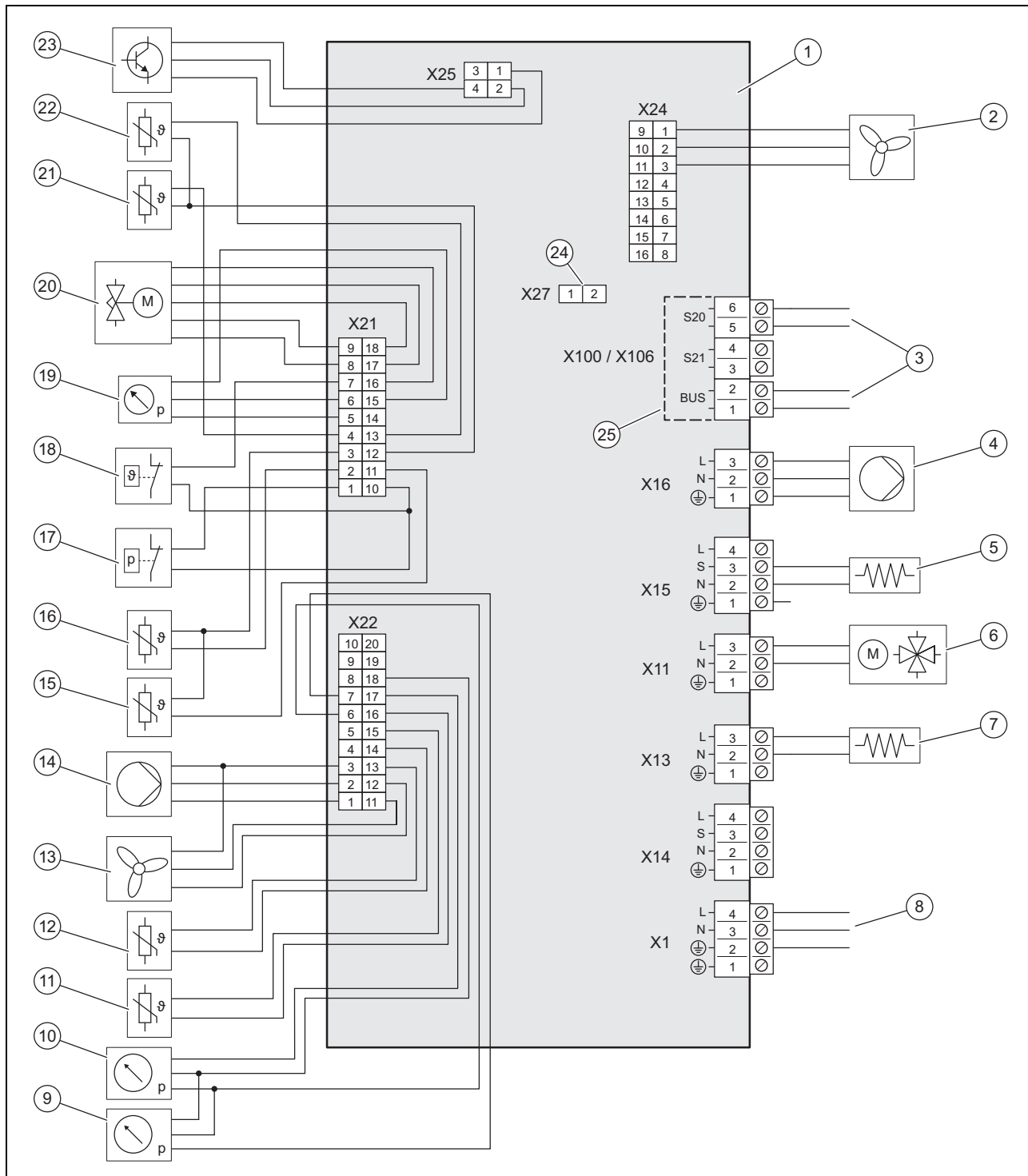
- |   |  |    |   |
|---|--|----|---|
| 1 | Электронная плата INSTALLER BOARD  | 7  | Соединение с электронной платой НМУ                                       |
| 2 | Подключение электропитания   | 8  | Электропитание для вентилятора 2 (только у изделий VWL 105/6 и VWL 125/6) |
| 3 | Переключатель, в зависимости от варианта подключения (блокировка со стороны ЭСО) | 9  | Электропитание для вентилятора 1  |
| 4 | Вход для ограничительного термостата   | 10 | Компрессор  |
| 5 | Вход S21, не используется  | 11 | Группа узлов INVERTER   |
| 6 | Подключение кабеля eBUS  | 12 | Диапазон безопасного низкого напряжения (SELV)                            |

## С.2 Схема электрических соединений, электропитание, 3~/400V



1	Электронная плата INSTALLER BOARD	8	Электропитание для вентилятора 2 (только у изделий VWL 105/6 и VWL 125/6)
2	Подключение электропитания	9	Электропитание для вентилятора 1
3	Переключатель, в зависимости от варианта подключения (блокировка со стороны ЭСО)	10	Дроссели (только у изделий VWL 105/6 и VWL 125/6)
4	Вход для ограничительного термостата	11	Компрессор
5	Вход S21, не используется	12	Группа узлов INVERTER
6	Подключение кабеля eBUS	13	Диапазон безопасного низкого напряжения (SELV)
7	Соединение с электронной платой HMU		

С.3 Схема электрических соединений, датчики и исполнительные элементы




- |   |   |    |   |
|---|---|----|---|
| 1 | Электронная плата НМУ   | 10 | Датчик давления, в отопительном контуре                 |
| 2 | Управление для вентилятора 2 (только у изделий VWL 105/6 и VWL 125/6) | 11 | Датчик температуры, на обратной линии системы отопления |
| 3 | Соединение с электронной платой INSTALLER BOARD                       | 12 | Датчик температуры, на входе воздуха                    |
| 4 | Электропитание для насоса системы отопления                           | 13 | Управление для вентилятора 1                            |
| 5 | Подогрев картера  | 14 | Управление для насоса системы отопления                 |
| 6 | 4-ходовой переключающий клапан  | 15 | Датчик температуры, после компрессора                   |
| 7 | Подогрев поддона для сбора конденсата                                 | 16 | Датчик температуры, перед компрессором                  |
| 8 | Соединение с электронной платой INSTALLER BOARD                       | 17 | Реле давления   |
| 9 | Датчик давления, на участке низкого давления                          | 18 | Реле температуры  |
|   |   | 19 | Датчик давления, на участке высокого давления           |

## Приложение

20	Электронный расширительный клапан	23	Управление для группы узлов INVERTER
21	Датчик температуры	24	Гнездо кодирующего резистора для режима охлаждения
22	Датчик температуры	25	Диапазон безопасного низкого напряжения (SELV)

## D Работы по осмотру и техническому обслуживанию

#	Работы по техническому обслуживанию	Периодичность	
1	Проверка защитной зоны	Ежегодно	211
2	Закрывание вентиля для выпуска воздуха	При первом ТО	212
3	Очистка изделия	Ежегодно	212
4	Проверка испарителя, вентилятора и линии отвода конденсата	Ежегодно	212
5	Проверка контура хладагента	Ежегодно	212
6	Проверка герметичности контура хладагента	Ежегодно	212
7	Проверка электрических разъёмов и кабелей	Ежегодно	212
8	Проверка маленьких демпфирующих опор на износ	Ежегодно через 3 года	213

## E Технические характеристики



### Указание

Следующие технические характеристики действительны только для новых изделий с чистыми теплообменниками.

Технические характеристики распространяются и на тихий режим.

Характеристики согласно EN 14825 определяются по специальной методике испытаний. Сведения об этом см. в разделе «Методика испытаний по EN 14825» в документации изготовителя изделия.

### Технические характеристики – Общая информация

	VWL 55/6 A 230V	VWL 75/6 A 230V	VWL 125/6 A 230V	VWL 125/6 A
Ширина	1 100 мм	1 100 мм	1 100 мм	1 100 мм
Высота	765 мм	965 мм	1 565 мм	1 565 мм
Глубина	450 мм	450 мм	450 мм	450 мм
Вес, с упаковкой	140 кг	153 кг	209 кг	227 кг
Вес, эксплуатационный	121 кг	133 кг	185 кг	203 кг
Вес, эксплуатационный, левая/правая сторона	40 кг / 81 кг	44 кг / 89 кг	62 кг / 123 кг	68 кг / 135 кг
Подключение, отопительный контур	G 1 1/4 "	G 1 1/4 "	G 1 1/4"	G 1 1/4"
Номинальное напряжение	230 В (+10/-15 %), 50 Гц, 1~N/PE	230 В (+10/-15 %), 50 Гц, 1~N/PE	230 В (+10/-15 %), 50 Гц, 1~N/PE	400 В (+10/-15 %), 50 Гц, 3~N/PE
Номинальная мощность, макс.	3,40 кВт	3,50 кВт	5,40 кВт	8,00 кВт
Номинальный коэффициент мощности	1,0	1,0	1,0	1,0
Номинальный ток, макс.	14,3 А	15,0 А	23,2 А	15,0 А
Пусковой ток	14,3 А	15,0 А	23,2 А	15,0 А
Тип защиты	IP 15 B	IP 15 B	IP 15 B	IP 15 B
Категория перенапряжения	II	II	II	II
Вентилятор, потребляемая мощность	50 Вт	50 Вт	50 Вт	50 Вт
Вентилятор, количество	1	1	2	2
Вентилятор, максимальная частота вращения	620 об/мин	620 об/мин	680 об/мин	680 об/мин
Вентилятор, поток воздуха, макс.	2 300 м³/ч	2 300 м³/ч	5 100 м³/ч	5 100 м³/ч
Насос системы отопления, потребляемая мощность	2 ... 50 Вт	2 ... 50 Вт	3 ... 87 Вт	3 ... 87 Вт



**Технические характеристики – отопительный контур**

	VWL 55/6 A 230V	VWL 75/6 A 230V	VWL 125/6 A 230V	VWL 125/6 A
Температура греющей воды, мин./макс.	20 ... 75 °C	20 ... 75 °C	20 ... 75 °C	20 ... 75 °C
Общая длина линии греющей воды, максимальная, между внешним и внутренним модулями	20 м	20 м	20 м	20 м
Рабочее давление, мин.	0,05 МПа (0,50 бар).	0,05 МПа (0,50 бар).	0,05 МПа (0,50 бар).	0,05 МПа (0,50 бар).
Рабочее давление, макс.	0,30 МПа (3,00 бар).	0,30 МПа (3,00 бар).	0,30 МПа (3,00 бар).	0,30 МПа (3,00 бар).
Объёмный расход, мин.	400 л/ч	540 л/ч	995 л/ч	995 л/ч
Объёмный расход, макс.	860 л/ч	1 205 л/ч	2 065 л/ч	2 065 л/ч
Количество воды, во внешнем модуле	1,5 л	2,0 л	2,5 л	2,5 л
Количество воды, в отопительном контуре, мин.	40 л	40 л	60 л	60 л
Перепад давления, гидравлика	56,0 кПа (560,0 мбар).	44,0 кПа (440,0 мбар).	55,0 кПа (550,0 мбар).	55,0 кПа (550,0 мбар).

**Технические характеристики – Контур хладагента**

	VWL 55/6 A 230V	VWL 75/6 A 230V	VWL 125/6 A 230V	VWL 125/6 A
Хладагент, тип	R290	R290	R290	R290
Хладагент, заправочное количество	0,60 кг	0,90 кг	1,30 кг	1,30 кг
Хладагент, Global Warming Potential (GWP)	3	3	3	3
Хладагент, эквивалент CO <sub>2</sub>	0,0018 т	0,0027 т	0,0039 т	0,0039 т
Допустимое рабочее давление, максимальное	3,15 МПа (31,50 бар).	3,15 МПа (31,50 бар).	3,15 МПа (31,50 бар).	3,15 МПа (31,50 бар).
Компрессор, конструкция	Ротор-поршень	Ротор-поршень	Спиральный компрессор	Спиральный компрессор
Компрессор, тип масла	Специальный поливинилэфир (PVE)	Специальный поливинилэфир (PVE)	Специальный поливинилэфир (PVE)	Специальный поливинилэфир (PVE)
Компрессор, регулирование	Электронное	Электронное	Электронное	Электронное

**Технические характеристики – Мощность, режим отопления**

	VWL 55/6 A 230V	VWL 75/6 A 230V	VWL 125/6 A 230V	VWL 125/6 A
Тепловая мощность, A2/W35	2,00 кВт	3,10 кВт	5,90 кВт	5,90 кВт
Коэффициент мощности, COP, EN 14511, A2/W35	3,90	4,10	4,60	4,60
Потребляемая мощность, эффективная, A2/W35	0,51 кВт	0,76 кВт	1,28 кВт	1,28 кВт
Потребляемый ток, A2/W35	2,60 А	3,70 А	6,20 А	2,90 А
Тепловая мощность, мин./макс., A7/W35	2,10 ... 6,90 кВт	3,00 ... 7,40 кВт	5,40 ... 14,00 кВт	5,40 ... 14,00 кВт
Тепловая мощность, номинальная, A7/W35	3,40 кВт	4,60 кВт	8,50 кВт	8,50 кВт
Коэффициент мощности, COP, EN 14511, A7/W35	4,80	4,80	5,40	5,40
Потребляемая мощность, эффективная, A7/W35	0,71 кВт	0,96 кВт	1,57 кВт	1,57 кВт
Потребляемый ток, A7/W35	3,30 А	4,50 А	7,60 А	3,10 А
Тепловая мощность, A7/W45	3,10 кВт	4,20 кВт	8,10 кВт	8,10 кВт
Коэффициент мощности, COP, EN 14511, A7/W45	3,60	3,60	4,10	4,10
Потребляемая мощность, эффективная, A7/W45	0,86 кВт	1,17 кВт	1,98 кВт	1,98 кВт
Потребляемый ток, A7/W45	4,00 А	5,40 А	9,40 А	3,60 А
Тепловая мощность, A7/W55	4,80 кВт	5,00 кВт	9,10 кВт	9,10 кВт

	VWL 55/6 A 230V	VWL 75/6 A 230V	VWL 125/6 A 230V	VWL 125/6 A
Коэффициент мощности, COP, EN 14511, A7/W55	2,80	2,90	3,10	3,10
Потребляемая мощность, эффективная, A7/W55	1,71 кВт	1,72 кВт	2,94 кВт	2,94 кВт
Потребляемый ток, A7/W55	7,70 А	7,70 А	13,50 А	5,10 А
Тепловая мощность, A7/W65	4,50 кВт	6,30 кВт	11,40 кВт	11,40 кВт
Коэффициент мощности, COP, EN 14511, A7/W65	2,30	2,30	2,30	2,30
Потребляемая мощность, эффективная, A7/W65	1,96 кВт	2,74 кВт	4,96 кВт	4,96 кВт
Потребляемый ток, A7/W65	9,00 А	12,20 А	22,20 А	7,90 А
Тепловая мощность, A-7/W35	5,40 кВт	7,00 кВт	11,80 кВт	11,80 кВт
Коэффициент мощности, COP, EN 14511, A-7/W35	2,60	2,80	2,40	2,40
Потребляемая мощность, эффективная, A-7/W35	2,08 кВт	2,50 кВт	4,92 кВт	4,92 кВт
Потребляемый ток, A-7/W35	10,00 А	11,50 А	22,00 А	7,90 А

**Технические характеристики – Мощность, режим охлаждения**

	VWL 55/6 A 230V	VWL 75/6 A 230V	VWL 125/6 A 230V	VWL 125/6 A
Мощность охлаждения, A35/W18	4,50 кВт	6,40 кВт	10,80 кВт	10,80 кВт
Коэффициент энергоэффективности, EER, EN 14511, A35/W18	4,30	4,20	4,60	4,60
Потребляемая мощность, эффективная, A35/W18	1,05 кВт	1,52 кВт	2,35 кВт	2,35 кВт
Потребляемый ток, A35/W18	4,90 А	7,00 А	10,90 А	4,20 А
Мощность охлаждения, мин./макс., A35/W7	1,80 ... 5,20 кВт	2,50 ... 7,20 кВт	4,40 ... 12,00 кВт	4,40 ... 12,00 кВт
Мощность охлаждения, A35/W7	3,40 кВт	4,90 кВт	7,80 кВт	7,80 кВт
Коэффициент энергоэффективности, EER, EN 14511, A35/W7	3,40	3,50	3,50	3,50
Потребляемая мощность, эффективная, A35/W7	1,00 кВт	1,40 кВт	2,23 кВт	2,23 кВт
Потребляемый ток, A35/W7	4,70 А	6,60 А	10,20 А	4,00 А

**Технические характеристики – Уровень шума, режим отопления**

	VWL 55/6 A 230V	VWL 75/6 A 230V	VWL 125/6 A 230V	VWL 125/6 A
Уровень шума, EN 12102, EN 14511 LWA, A7/W35	50 дБ(А)	53 дБ(А)	58 дБ(А)	59 дБ(А)
Уровень шума, EN 12102, EN 14511 LWA, A7/W45	52 дБ(А)	53 дБ(А)	58 дБ(А)	59 дБ(А)
Уровень шума, EN 12102, EN 14511 LWA, A7/W55	54 дБ(А)	55 дБ(А)	60 дБ(А)	59 дБ(А)
Уровень шума, EN 12102, EN 14511 LWA, A7/W65	53 дБ(А)	55 дБ(А)	58 дБ(А)	58 дБ(А)
Уровень шума, EN 12102, EN 14511 LWA, A-7/W35, тихий режим 40 %	48 дБ(А)	50 дБ(А)	54 дБ(А)	55 дБ(А)
Уровень шума, EN 12102, EN 14511 LWA, A-7/W35, тихий режим 50 %	47 дБ(А)	48 дБ(А)	51 дБ(А)	51 дБ(А)
Уровень шума, EN 12102, EN 14511 LWA, A-7/W35, тихий режим 60 %	46 дБ(А)	46 дБ(А)	51 дБ(А)	51 дБ(А)

## Технические характеристики – Уровень шума, режим охлаждения

	VWL 55/6 A 230V	VWL 75/6 A 230V	VWL 125/6 A 230V	VWL 125/6 A
Уровень шума, EN 12102, EN 14511 LWA, A35/W18	53 дБ(А)	54 дБ(А)	58 дБ(А)	59 дБ(А)
Уровень шума, EN 12102, EN 14511 LWA, A35/W7	53 дБ(А)	55 дБ(А)	59 дБ(А)	59 дБ(А)

## Obsah

### Návod na obsluhu

#### Obsah

<b>1</b>	<b>Bezpečnosť</b> .....	<b>227</b>
1.1	Výstražné upozornenia vzťahujúce sa na činnosť .....	227
1.2	Použitie podľa určenia .....	227
1.3	Všeobecné bezpečnostné upozornenia .....	227
<b>2</b>	<b>Pokyny k dokumentácii</b> .....	<b>229</b>
2.1	Podklady .....	229
2.2	Platnosť návodu .....	229
<b>3</b>	<b>Opis výrobku</b> .....	<b>229</b>
3.1	Systém tepelného čerpadla .....	229
3.2	Opis výrobku .....	229
3.3	Spôsob fungovania tepelného čerpadla .....	229
3.4	Rozdelenie systému a protimrazová ochrana .....	229
3.5	Konštrukcia výrobku .....	229
3.6	Typový štítok a sériové číslo .....	230
3.7	Výstražná nálepka .....	230
<b>4</b>	<b>Ochranná oblasť</b> .....	<b>230</b>
4.1	Ochranná oblasť .....	230
<b>5</b>	<b>Prevádzka</b> .....	<b>231</b>
5.1	Zapnutie výrobku .....	231
5.2	Obsluha výrobku .....	231
5.3	Zabezpečenie protimrazovej ochrany .....	231
5.4	Vypnutie výrobku .....	231
<b>6</b>	<b>Starostlivosť a údržba</b> .....	<b>231</b>
6.1	Udržiavanie voľného výrobku .....	231
6.2	Ošetrovanie výrobku .....	231
6.3	Vykonalie údržby .....	231
<b>7</b>	<b>Odstránenie porúch</b> .....	<b>232</b>
7.1	Odstránenie porúch .....	232
<b>8</b>	<b>Vyradenie z prevádzky</b> .....	<b>232</b>
8.1	Dočasné vyradenie výrobku z prevádzky .....	232
8.2	Definitívne vyradenie výrobku z prevádzky .....	232
<b>9</b>	<b>Recyklácia a likvidácia</b> .....	<b>232</b>
9.1	Likvidácia chladiva .....	232
<b>Príloha</b>	.....	<b>233</b>
<b>A</b>	<b>Odstránenie porúch</b> .....	<b>233</b>



## 1 Bezpečnosť

### 1.1 Výstražné upozornenia vzťahujúce sa na činnosť

#### Klasifikácia výstražných upozornení vzťahujúcich sa na činnosť

Výstražné upozornenia vzťahujúce sa na činnosť sú označené výstražným znakom a signálnymi slovami vzhľadom na stupeň možného nebezpečenstva:

#### Výstražný znak a signálne slovo



##### Nebezpečenstvo!

Bezprostredné ohrozenie života alebo nebezpečenstvo ťažkých poranení osôb



##### Nebezpečenstvo!

Nebezpečenstvo ohrozenia života zásahom elektrickým prúdom



##### Výstraha!

nebezpečenstvo ľahkých poranení osôb



##### Pozor!

riziko vzniku vecných škôd alebo škôd na životnom prostredí

### 1.2 Použitie podľa určenia

Pri neodbornom používaní alebo používaní v rozpore s určením môžu vzniknúť nebezpečenstvá poranenia alebo ohrozenia života používateľa alebo tretích osôb, resp. poškodenia výrobku a iných vecných hodnôt.

Výrobok je vonkajšou jednotkou tepelného čerpadla typu vzduch-voda, s monoblokovou konštrukciou.

Výrobok využíva vonkajší vzduch ako zdroj tepla a dá sa používať na vykurovanie obytnej budovy, ako aj na prípravu teplej vody.

Vzduch vystupujúci z výrobku musí mať možnosť voľného odchodu a nesmie sa používať na iné účely.

Výrobok je určený výhradne na vonkajšiu inštaláciu.

Výrobok je určený výlučne na domáce použitie.

Použitie podľa určenia zahŕňa:

- dodržiavanie príslušných návodov na obsluhu výrobku a tiež všetkých ostatných komponentov systému
- dodržiavanie všetkých podmienok inšpekcie a údržby uvedených v návodoch.

Tento výrobok môžu používať deti od veku 8 rokov a okrem toho aj osoby so zníženými fyzickými, senzorickými alebo mentálnymi schopnosťami alebo s nedostatkom skúseností a vedomostí, len ak sú pod dozorom alebo ak boli poučené ohľadne bezpečného používania výrobku a porozumeli nebezpečenstvám, ktoré z používania vyplývajú. Deti sa s výrobkom nesmú hrať. Čistenie a užívateľská údržba sa nesmú vykonávať deťmi bez dozoru.

Iné použitie, ako použitie opísané v predložennom návode alebo použitie, ktoré presahuje rámec tu opísaného použitia, sa považuje za použitie v rozpore s určením. Za použitie v rozpore s určením sa považuje aj každé bezprostredné komerčné a priemyselné použitie.

#### Pozor!

Akékoľvek zneužitie je zakázané.

### 1.3 Všeobecné bezpečnostné upozornenia

#### 1.3.1 Riziko ohrozenia života ohňom alebo výbuchom v prípade netesnosti v okruhu chladiva

Výrobok obsahuje horľavé chladivo R290. Pri netesnosti môže unikajúce chladivo v dôsledku zmiešania so vzduchom vytvárať horľavú atmosféru. Hrozí nebezpečenstvo ohňa a výbuchu.

Pre oblasť blízko okolo výrobku je definovaná ochranná oblasť. Pozrite si kapitolu „Ochranná oblasť“.

- ▶ Všetky zdroje zapálenia udržiavajte mimo ochrannej oblasti. Najmä otvorené plamene, horúce povrchy s teplotou vyššou ako 370 °C, elektrické zariadenia alebo nástroje či náradie, ktoré môžu byť zdrojom zapálenia, statické výboje.
- ▶ V ochrannej oblasti nepoužívajte žiadne spreje alebo iné horľavé plyny.





## 1 Bezpečnosť

### 1.3.2 Riziko ohrozenia života vyvolané zmenami na výrobku alebo v okolí výrobku

- ▶ V žiadnom prípade neodstraňujte, nepremosťujte ani neblokujte bezpečnostné zariadenia.
- ▶ Nemanipulujte s bezpečnostnými zariadeniami.
- ▶ Neničte ani neodstraňujte plomby z konštrukčných dielov.
- ▶ Nevykonávajte žiadne zmeny:
  - na výrobku
  - na prívodných vedeniach
  - na odtokovom vedení
  - na poistnom ventile pre okruh zdroja tepla
  - na stavebných danostiach, ktoré môžu mať vplyv na prevádzkovú bezpečnosť výrobku.

### 1.3.3 Nebezpečenstvo poranenia a riziko vecnej škody v dôsledku neodbornej alebo zanedbanej údržby a opravy

- ▶ Nikdy sa nepokúšajte sami vykonávať údržbové práce ani opravy na vašom výrobku.
- ▶ Poruchy a poškodenia nechajte ihneď odstrániť odborníkom.
- ▶ Dodržiavajte zadané intervaly údržby.

### 1.3.4 Riziko hmotnej škody spôsobenej mrazom

- ▶ Zabezpečte, aby vykurovací systém ostal počas mrazu v každom prípade v prevádzke a aby sa dostatočne temperovali všetky priestory.
- ▶ Ak nedokážete zabezpečiť prevádzku, potom nechajte vykurovací systém vypustiť servisnému technikovi.

### 1.3.5 Nebezpečenstvo spôsobené chybnou obsluhou

Chybnou obsluhou môžete ohroziť samých seba a iné osoby a zapríčiniť vznik hmotných škôd.

- ▶ Starostlivo si prečítajte predkladaný návod a všetky súvisiace platné podklady, najmä kapitolu „Bezpečnosť“ a výstražné upozornenia.

- ▶ Vykonávajte iba také činnosti, ku ktorým vás vedie predložený návod na použitie.



## 2 Pokyny k dokumentácii

### 2.1 Podklady

- ▶ Bezpodmienečne dodržiavajte všetky návody na obsluhu, ktoré sú priložené ku komponentom systému.
- ▶ Tento návod, ako aj všetky súvisiace podklady uschovajte pre ďalšie použitie.

### 2.2 Platnosť návodu

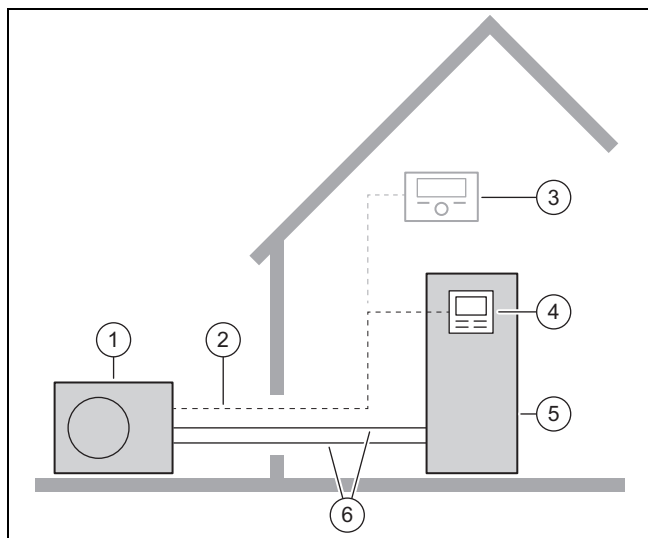
Tento návod platí výlučne pre:

Výrobok
VWL 35/6 A 230V
VWL 55/6 A 230V
VWL 65/6 A 230V
VWL 75/6 A 230V
VWL 105/6 A 230V
VWL 105/6 A
VWL 125/6 A 230V
VWL 125/6 A

## 3 Opis výrobku

### 3.1 Systém tepelného čerpadla

Konštrukcia vzorového systému tepelného čerpadla s monoblokovou technológiou:



- |   |                                       |   |                                      |
|---|---------------------------------------|---|--------------------------------------|
| 1 | Tepelné čerpadlo   Vonkajšia jednotka | 4 | Regulátor vnútornej jednotky         |
| 2 | Vedenie eBUS                          | 5 | Tepelné čerpadlo   Vnútorná jednotka |
| 3 | Regulátor systému (doplňkový)         | 6 | Vykurovací okruh                     |

### 3.2 Opis výrobku

Výrobok je vonkajšou jednotkou tepelného čerpadla typu vzduch–voda, s monoblokovou technológiou.

### 3.3 Spôsob fungovania tepelného čerpadla

Tepelné čerpadlo obsahuje uzatvorený okruh chladiva, v ktorom cirkuluje chladivo.

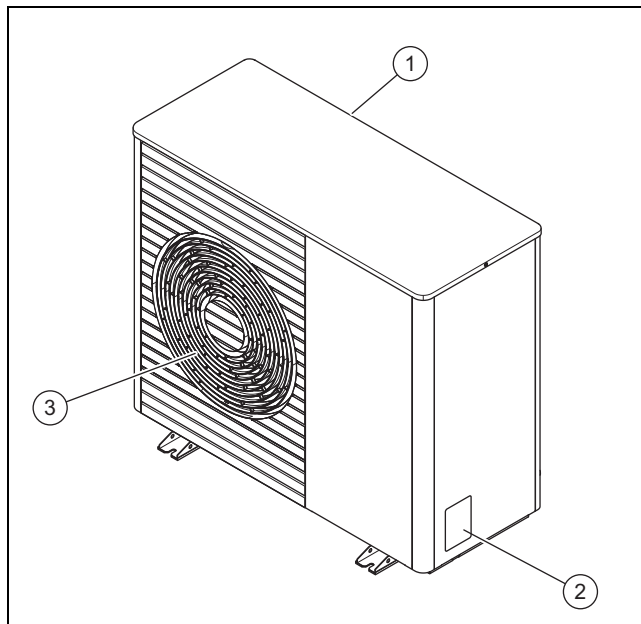
Cyklickým odparovaním, kompresiou, skvapalňovaním a expanziou sa odoberá tepelná energia z okolitého prostredia a odovzdáva sa do budovy. V chladiacej prevádzke sa z budovy odoberá tepelná energia a odovzdáva sa do okolitého prostredia.

### 3.4 Rozdelenie systému a protimrazová ochrana

Pri rozdelení systému je vo vnútornej jednotke zabudovaný vložený výmenník tepla. Ten rozdeľuje vykurovací okruh na jeden primárny okruh (k vonkajšej jednotke) a jeden sekundárny vykurovací okruh (v budove).

Ak je primárny vykurovací okruh naplnený zmesou vody a protimrazovej ochrany (soľanková kvapalina), tak je vonkajšia jednotka chránená pred zamrznutím aj vtedy, keď je elektricky odpojená alebo v prípade výpadku dodávky elektrickej energie.

### 3.5 Konštrukcia výrobku



- |   |                        |   |                         |
|---|------------------------|---|-------------------------|
| 1 | Mriežka vstupu vzduchu | 3 | Mriežka výstupu vzduchu |
| 2 | Typový štítok          |   |                         |

## 4 Ochranná oblasť




### 3.6 Typový štítok a sériové číslo

Typový štítok sa nachádza na pravej vonkajšej strane výrobku.

Na typovom štítku sa nachádza názvoslovie a sériové číslo.

### 3.7 Výstražná nálepka

Na výrobku sú na viacerých miestach upevnené výstražné nálepky, ktoré sú relevantné z hľadiska bezpečnosti. Výstražné nálepky obsahujú pravidlá postupu, ktoré sa týkajú chladiva R290. Výstražné nálepky sa nesmú odstraňovať.

Symbol	Význam
	Výstraha pred horľavými a zápalnými látkami v spojení s chladivom R290.
	Oheň, otvorený plameň/otvorené svetlo a fajčenie sú zakázané.
	Servisné upozornenie, prečítajte si technický návod.

## 4 Ochranná oblasť

### 4.1 Ochranná oblasť

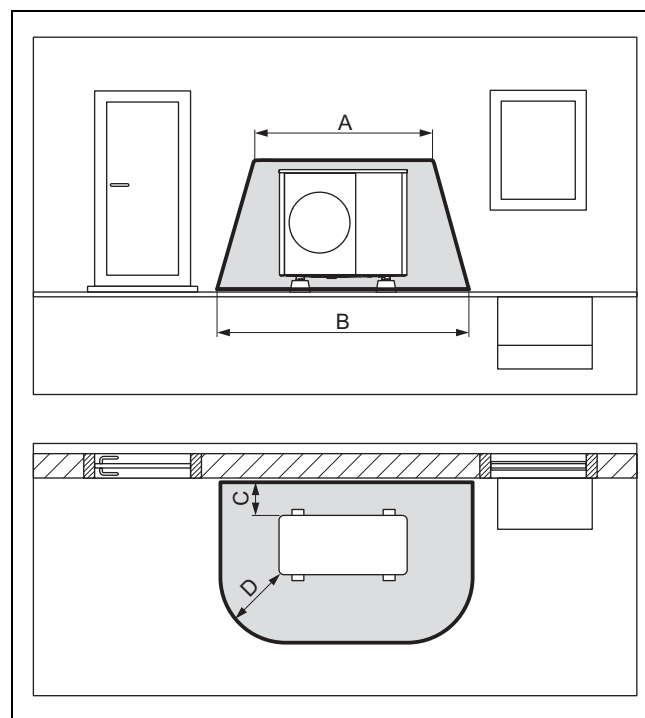
Výrobok obsahuje chladivo R290. Pri netesnosti sa môže unikajúce chladivo zhromažďovať v blízkosti zeme. Chladivo sa nesmie dostať do otvorov v budove, priehlbín alebo do kanalizačných systémov. Chladivo sa nesmie zhromažďovať spôsobom, ktorý môže viesť k nebezpečnej, výbušnej, dusivej alebo toxickéj atmosfére.

Pre oblasť blízko okolo výrobku je definovaná ochranná oblasť. V ochrannej oblasti sa nesmú nachádzať žiadne okná, dvere, vetracie otvory, svetlíky, prístupy do pivničných priestorov, otvory na vystupovanie, okná na rovnej streche alebo prepádové rúry. Ochranná oblasť sa nesmie rozprestierať na susedných pozemkoch alebo verejných dopravných plochách.

V ochrannej oblasti sa nesmú nachádzať žiadne zdroje zapálenia, ako sú zásuvky, vypínače svetla, lampy alebo elektrické spínače či prepínače.

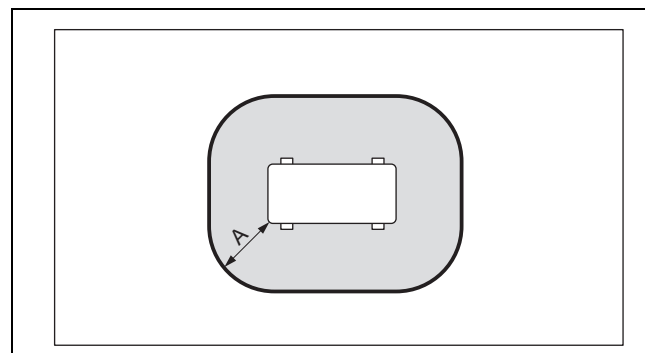
V oblasti blízko okolo výrobku sa nesmú vykonávať žiadne stavebné úpravy, ktoré porušujú uvedené pravidlá pre ochrannú oblasť.

#### 4.1.1 Ochranná oblasť, pri postavení na zemi, pred stenou budovy



A	2 100 mm	C	200 mm/250 mm
B	3 100 mm	D	1 000 mm

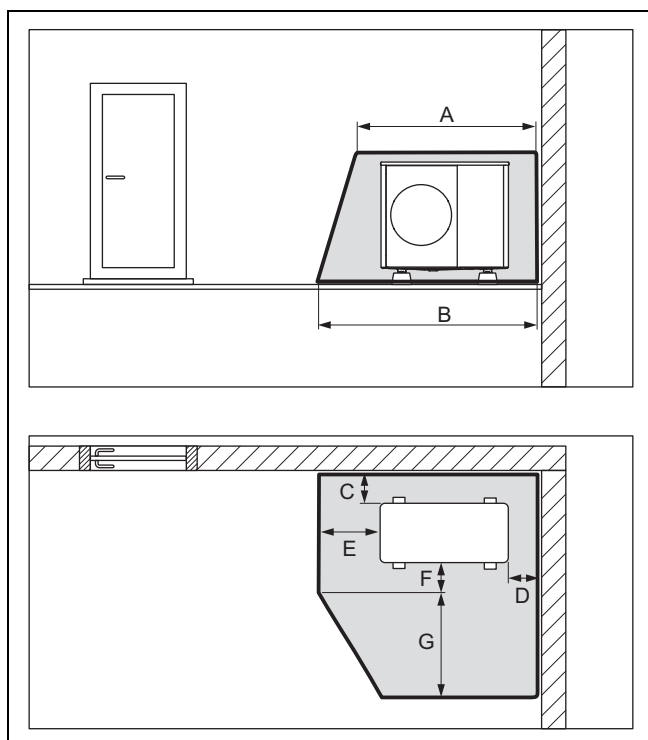
#### 4.1.2 Ochranná oblasť, pri postavení na zemi, na pozemku a pri postavení na rovnej streche



A	1 000 mm
---	----------



#### 4.1.3 Ochranná oblasť, pri postavení na zemi, v rohu budovy



A	2 100 mm	E	1 000 mm
B	2 600 mm	F	500 mm
C	200 mm/250 mm	G	1 800 mm
D	500 mm		

## 5 Prevádzka

### 5.1 Zapnutie výrobku

- Zapnite všetky oddeľovacie (odpájacie) spínače v budove (poistky, ochranné spínače vedenia), ktoré sú prepojené s výrobkom.

### 5.2 Obsluha výrobku

Regulátor vnútornej jednotky poskytuje informácie k prevádzkovému stavu, slúži na nastavovanie parametrov a na odstraňovanie porúch.

- Prejdite k vnútornej jednotke. Dodržiavajte návod na používanie.

**Podmienka:** Regulátor systému k dispozícii

Regulátor systému reguluje vykurovací systém a ohrev teplej vody pripojeného zásobníka teplej vody.

- Prejdite k regulátoru systému. Dodržiavajte návod na používanie.

### 5.3 Zabezpečenie protimrazovej ochrany

1. Ak nie je dostupné rozdelenie systému, ktoré zabezpečuje protimrazovú ochranu, tak sa uistite, že výrobok je a zostane zapnutý.
2. Zabezpečte, aby sa v oblasti vstupu a výstupu vzduchu nezhromažďoval sneh.

### 5.4 Vypnutie výrobku

1. Vypnite všetky oddeľovacie (odpájacie) spínače v budove (poistky, ochranné spínače vedenia), ktoré sú prepojené s výrobkom.
2. Pamätajte na to, že tým už nie je poskytovaná žiadna protimrazová ochrana, pokiaľ nie je prítomné rozdelenie systému, ktoré zabezpečuje protimrazovú ochranu.

## 6 Starostlivosť a údržba

### 6.1 Udržiavanie voľného výrobku

1. Pravidelne odstraňujte konáre a lístie, ktoré sa nahromadili okolo výrobku.
2. Pravidelne odstraňujte lístie a nečistotu na vetracej mriežke pod výrobkom.
3. Pravidelne odstraňujte sneh z mriežok vstupu a výstupu vzduchu.
4. Pravidelne odstraňujte sneh, ktorý sa nahromadil okolo výrobku.

### 6.2 Ošetrovanie výrobku

- Kryt výrobku očistite pomocou vlhkej handričky a nepatrného množstva mydla bez rozpúšťadiel.
- Nepoužívajte spreje, prostriedky na drhnutie, prostriedky na preplachovanie, čistiace prostriedky s obsahom rozpúšťadiel a chlóru.

### 6.3 Vykonalie údržby

Predpokladom pre trvalú prevádzkyschopnosť a prevádzkovú bezpečnosť, spoľahlivosť a vysokú životnosť výrobku sú každoročná inšpekcia a údržba výrobku servisným pracovníkom. V závislosti od výsledkov inšpekcie môže byť potrebná skoršia údržba.



#### Nebezpečenstvo!

**Nebezpečenstvo poranenia a hmotných škôd v dôsledku zanedbanej alebo neodbornej údržby alebo opravy!**

V dôsledku zanedbaných alebo neodborných údržbových prác alebo opráv sa môžu poraniť osoby alebo poškodiť výrobok.

- Nikdy sa nepokúšajte na výrobku vykonávať údržbové práce ani opravy.
- Poverte nimi autorizovaného servisného pracovníka. Odporúčame uzatvorenie zmluvy o údržbe.

- Vykonaním poverte odbornú servisnú firmu.

## 7 Odstránenie porúch

### 7 Odstránenie porúch

#### 7.1 Odstránenie porúch

Keď nastane porucha, použite tabuľku odstraňovania porúch uvedenú v prílohe.

- ▶ Obráťte sa na servisného pracovníka, keď opísané opatrenie nevedie k úspechu.

### 8 Vyradenie z prevádzky

#### 8.1 Dočasné vyradenie výrobku z prevádzky

- ▶ Vypnite výrobok. Vykurovací systém chráňte proti mrazu, napríklad vypustením vykurovacieho systému.

#### 8.2 Definitívne vyradenie výrobku z prevádzky

- ▶ Výrobok nechajte definitívne vyradiť z prevádzky servisnému pracovníkovi.

### 9 Recyklácia a likvidácia

- ▶ Likvidáciu obalu prenehajte, prosím, servisnému pracovníkovi, ktorý zariadenie inštaloval.



■ Ak je výrobok označený týmto symbolom:

- ▶ Výrobok v tomto prípade nelikvidujte prostredníctvom domového odpadu.
- ▶ Výrobok namiesto toho odovzdajte na zbernom mieste pre staré elektrické alebo elektronické prístroje a zariadenia.



■ Ak výrobok obsahuje batérie, ktoré sú označené týmto symbolom, potom batérie obsahujú substancie škodlivé pre zdravie a životné prostredie.

- ▶ Batérie v tomto prípade zlikvidujte na zbernom mieste pre batérie.

#### 9.1 Likvidácia chladiva

Výrobok je naplnený chladivom R290.

- ▶ Chladivo dajte zlikvidovať iba autorizovaným odborným pracovníkom.
- ▶ Dodržiavajte všeobecné bezpečnostné upozornenia.

## Príloha

## A Odstránenie porúch

Porucha	Možná príčina	Informácia/opatrenie
Výrobok nepracuje.	Napájanie elektrickým prúdom dočasne prerušené.	Keď sa obnoví napájanie elektrickým prúdom, uvedie sa výrobok automaticky do prevádzky.
	Napájanie elektrickým prúdom trvalo prerušené.	Informujte svojho servisného pracovníka.
Obláčiky pary pri výrobku.	Proces rozmrazovania pri vysokej vlhkosti vzduchu.	Ide o normálny efekt.

## Návod na inštaláciu a údržbu

## Obsah

<b>1</b>	<b>Bezpečnosť</b> .....	<b>236</b>	<b>7</b>	<b>Elektrická inštalácia</b> .....	<b>251</b>
1.1	Výstražné upozornenia vzťahujúce sa na činnosť .....	236	7.1	Príprava elektroinštalácie .....	251
1.2	Použitie podľa určenia .....	236	7.2	Požiadavky na kvalitu sieťového napätia .....	251
1.3	Všeobecné bezpečnostné upozornenia .....	236	7.3	Požiadavky na elektrické komponenty .....	251
1.4	Predpisy (smernice, zákony, normy) .....	238	7.4	Elektrické oddeľovacie (odpájacie) zariadenie .....	251
<b>2</b>	<b>Pokyny k dokumentácii</b> .....	<b>239</b>	7.5	Inštalácia komponentov pre funkciu blokovania energetickým závodom .....	251
2.1	Podklady .....	239	7.6	Demontáž krytu elektrických prípojok .....	252
2.2	Platnosť návodu .....	239	7.7	Odizolovanie elektrického vedenia .....	252
2.3	Ďalšie informácie .....	239	7.8	Vytvorenie napájania elektrickým prúdom, 1~/230V .....	252
<b>3</b>	<b>Opis výrobku</b> .....	<b>239</b>	7.9	Vytvorenie napájania elektrickým prúdom, 3~/400V .....	253
3.1	Systém tepelného čerpadla .....	239	7.10	Pripojenie vedenia eBUS .....	253
3.2	Opis výrobku .....	239	7.11	Pripojenie maximálneho termostatu .....	253
3.3	Spôsob fungovania tepelného čerpadla .....	239	7.12	Pripojenie príslušenstva .....	254
3.4	Konštrukcia výrobku .....	240	7.13	Montáž krytu elektrických prípojok .....	254
3.5	Údaje na typovom štítku .....	241	<b>8</b>	<b>Uvedenie do prevádzky</b> .....	<b>254</b>
3.6	Výstražná nálepka .....	242	8.1	Kontrola pred zapnutím .....	254
3.7	Označenie CE .....	242	8.2	Zapnutie výrobku .....	254
3.8	Hranice použitia .....	242	8.3	Kontrola a úprava vykurovacej vody/plniacej a doplňujúcej vody .....	254
3.9	Odmrazovanie .....	243	8.4	Plnenie a odvzdušnenie vykurovacieho okruhu .....	255
3.10	Bezpečnostné zariadenia .....	243	8.5	Dostupný zvyškový tlak .....	255
<b>4</b>	<b>Ochranná oblasť</b> .....	<b>243</b>	<b>9</b>	<b>Prispôsobenie systému</b> .....	<b>256</b>
4.1	Ochranná oblasť .....	243	9.1	Prispôsobenie nastavení na regulátore vnútornej jednotky .....	256
4.2	Bezpečné vyhotovenie odtoku kondenzátu .....	244	<b>10</b>	<b>Odovzdanie prevádzkovateľovi</b> .....	<b>256</b>
<b>5</b>	<b>Montáž</b> .....	<b>244</b>	10.1	Poučenie prevádzkovateľa .....	256
5.1	Kontrola rozsahu dodávky .....	244	<b>11</b>	<b>Odstránenie porúch</b> .....	<b>256</b>
5.2	Preprava výrobku .....	245	11.1	Chybové hlásenia .....	256
5.3	Rozmery .....	245	11.2	Iné poruchy .....	256
5.4	Dodržanie minimálnych odstupov .....	246	<b>12</b>	<b>Inšpekcia a údržba</b> .....	<b>256</b>
5.5	Podmienky k druhu montáže .....	246	12.1	Príprava inšpekcie a údržby .....	256
5.6	Výber miesta inštalácie .....	246	12.2	Dodržiavanie pracovného plánu a intervalov .....	257
5.7	Príprava montáže a inštalácie .....	248	12.3	Obstarávanie náhradných dielov .....	257
5.8	Inštalácia na zem .....	248	12.4	Demontáž častí obalu .....	257
5.9	Montáž na stenu .....	248	12.5	Prekontrolovanie ochrannej oblasti .....	258
5.10	Montáž na plochú strechu .....	249	12.6	Zatvorenie odvzdušňovacieho ventilu .....	258
<b>6</b>	<b>Inštalácia hydrauliky</b> .....	<b>249</b>	12.7	Očistenie výrobku .....	258
6.1	Druh inštalácie: priame napojenie alebo rozdelenie systému .....	249	12.8	Prekontrolovanie výparníka, ventilátora a odtoku kondenzátu .....	258
6.2	Zaistenie minimálneho množstva obiehajúcej vody .....	249	12.9	Kontrola okruhu chladiwa .....	258
6.3	Požiadavky na hydraulické komponenty .....	249	12.10	Kontrola tesnosti okruhu chladiwa .....	259
6.4	Prípravy hydraulickej inštalácie .....	249	12.11	Kontrola elektrických prípojok a elektrických vedení .....	259
6.5	Položenie potrubných vedení k výrobku .....	250	12.12	Kontrola opotrebovania malých tlmiacich nožičiek .....	259
6.6	Pripojenie potrubných vedení na výrobku .....	250	12.13	Dokončenie inšpekcie a údržby .....	259
6.7	Dokončenie hydraulickej inštalácie .....	250	12.14	Montáž častí obalu .....	259
6.8	Voliteľná možnosť: pripojenie výrobku na bazén .....	251			

<b>13</b>	<b>Oprava a servis</b> .....	<b>259</b>
13.1	Príprava opravných a servisných prác na okruhu chladiva.....	259
13.2	Demontáž/montáž komponentov okruhu chladiva.....	260
13.3	Ukončenie opravy a servisnej práce.....	260
13.4	Odstránenie chladiva z výrobku .....	260
13.5	Plnenie výrobku chladivom.....	261
<b>14</b>	<b>Vyradenie z prevádzky</b> .....	<b>261</b>
14.1	Dočasné vyradenie výrobku z prevádzky .....	261
14.2	Definitívne vyradenie výrobku z prevádzky .....	261
<b>15</b>	<b>Recyklácia a likvidácia</b> .....	<b>262</b>
<b>Príloha</b>	<b>.....</b>	<b>263</b>
<b>A</b>	<b>Schéma funkcie</b> .....	<b>263</b>
<b>B</b>	<b>Bezpečnostné zariadenia</b> .....	<b>264</b>
<b>C</b>	<b>Montážna schéma zapojenia</b> .....	<b>265</b>
C.1	Schéma prepojenia, napájanie, 1~/230V.....	265
C.2	Schéma prepojenia, napájanie, 3~/400V.....	266
C.3	Schéma prepojenia, snímače a akčné členy .....	267
<b>D</b>	<b>Inšpekčné a údržbové práce</b> .....	<b>268</b>
<b>E</b>	<b>Technické údaje</b> .....	<b>268</b>

# 1 Bezpečnosť

## 1 Bezpečnosť

### 1.1 Výstražné upozornenia vzťahujúce sa na činnosť

#### Klasifikácia výstražných upozornení vzťahujúcich sa na činnosť

Výstražné upozornenia vzťahujúce sa na činnosť sú označené výstražným znakom a signálnymi slovami vzhľadom na stupeň možného nebezpečenstva:

#### Výstražný znak a signálne slovo



##### Nebezpečenstvo!

Bezprostredné ohrozenie života alebo nebezpečenstvo ťažkých poranení osôb



##### Nebezpečenstvo!

Nebezpečenstvo ohrozenia života zásahom elektrickým prúdom



##### Výstraha!

nebezpečenstvo ľahkých poranení osôb



##### Pozor!

riziko vzniku vecných škôd alebo škôd na životnom prostredí

### 1.2 Použitie podľa určenia

Pri neodbornom používaní alebo používaní v rozpore s určením môžu vzniknúť nebezpečenstvá poranenia alebo ohrozenia života používateľa alebo tretích osôb, resp. poškodenia výrobku a iných vecných hodnôt.

Výrobok je vonkajšou jednotkou tepelného čerpadla typu vzduch-voda, s monoblokovou konštrukciou.

Výrobok využíva vonkajší vzduch ako zdroj tepla a dá sa používať na vykurovanie obytnej budovy, ako aj na prípravu teplej vody.

Vzduch vystupujúci z výrobku musí mať možnosť voľného odchodu a nesmie sa používať na iné účely.

Výrobok je určený výhradne na vonkajšiu inštaláciu.

Výrobok je určený výlučne na domáce použitie.

Použitie podľa určenia zahŕňa:

- dodržiavanie priložených návodov na prevádzku, inštaláciu a údržbu výrobku, ako

aj všetkých ďalších konštrukčných skupín systému,

- inštaláciu a montáž podľa schválenia výroby a systému,
- dodržiavanie všetkých inšpekčných a údržbových podmienok uvedených v návodoch.

Používanie v súlade s určením okrem toho zahŕňa inštalovanie podľa IP-kódu.

Iné použitie, ako použitie opísané v predloženej návode alebo použitie, ktoré presahuje rámec tu opísaného použitia, sa považuje za použitie v rozpore s určením. Za použitie v rozpore s určením sa považuje aj každé bezprostredné komerčné a priemyselné použitie.

#### Pozor!

Akokoľvek zneužitie je zakázané.

### 1.3 Všeobecné bezpečnostné upozornenia

#### 1.3.1 Nebezpečenstvo v dôsledku nedostatočnej kvalifikácie

Nasledujúce práce smú vykonávať iba servisní pracovníci, ktorí sú dostatočne kvalifikovaní:

- Montáž
- Demontáž
- Inštalácia
- Uvedenie do prevádzky
- Inšpekcia a údržba
- Oprava
- Vyradenie z prevádzky
- ▶ Postupujte podľa aktuálneho stavu techniky.

Odborného pracovníka musí autorizovať Vaillant Group Rusko.

#### 1.3.2 Nebezpečenstvo v dôsledku nedostatočnej kvalifikácie pre chladivo R290

Akokoľvek činnosť, ktorá vyžaduje otvorenie zariadenia, smie byť vykonávaná iba odborne spôsobilými osobami, ktoré disponujú znalosťami osobitných vlastností a nebezpečenstiev chladiva R290.

Pre práce na okruhu chladiva sú navyše nevyhnutné špecifické, lokálnym zákonom zodpovedajúce odborné znalosti o chladiacej



technike. To zahŕňa aj špecifické odborné znalosti o zaobchádzaní s horľavými chladivami, zodpovedajúcimi nástrojmi a o potrebnej ochrannej výbave.

- ▶ Dodržiavajte zodpovedajúce miestne zákony a predpisy.

### 1.3.3 Nebezpečenstvo ohrozenia života zásahom elektrickým prúdom

Ak sa dotknete komponentov pod napätím, potom hrozí nebezpečenstvo ohrozenia života zásahom elektrickým prúdom.

Skôr ako začnete na výrobku pracovať:

- ▶ Výrobok odpojte od napätia tým, že vypnete všetky póly všetkých napájaní elektrickým prúdom (elektrické odpojovacie zariadenie s roztvorením kontaktov minimálne 3 mm, napríklad poistku alebo istič vedenia).
- ▶ Vykonajte zaistenie proti opätovnému zapnutiu.
- ▶ Vyčkajte minimálne 3 minúty, kým sa nevybijú kondenzátory.
- ▶ Prekontrolujte stav bez prítomnosti napätia.

### 1.3.4 Riziko ohrozenia života ohňom alebo výbuchom v prípade netesnosti v okruhu chladiva

Výrobok obsahuje horľavé chladivo R290. Pri netesnosti môže unikajúce chladivo v dôsledku zmiešania so vzduchom vytvárať horľavú atmosféru. Hrozí nebezpečenstvo ohňa a výbuchu.

Pre oblasť blízko okolo výrobku je definovaná ochranná oblasť. Pozrite si kapitolu „Ochranná oblasť“.

- ▶ Keď budete pracovať na otvorenom výrobku, potom sa pred začiatkom prác uistite pomocou výstražného prístroja na detekciu úniku plynu, že nie je prítomná netesnosť.
- ▶ Samotný výstražný prístroj na detekciu úniku plynu nesmie byť zápalným zdrojom. Výstražný prístroj na detekciu úniku plynu musí byť nakalibrovaný na chladivo R290 a nastavený na  $\leq 25$  % dolnej hranice výbušnosti.
- ▶ Všetky zdroje zapálenia udržiavajte mimo ochrannej oblasti. Najmä otvorené pla-

me, horúce povrchy s teplotou vyššou ako 370 °C, elektrické zariadenia alebo nástroje či náradie, ktoré môžu byť zdrojom zapálenia, statické výboje.

### 1.3.5 Riziko ohrozenia života ohňom alebo výbuchom pri odstraňovaní chladiva

Výrobok obsahuje horľavé chladivo R290. Chladivo môže v dôsledku zmiešania so vzduchom vytvárať horľavú atmosféru. Hrozí nebezpečenstvo ohňa a výbuchu.

- ▶ Práce vykonávajte iba vtedy, keď ste osobou odborne spôsobilou na zaobchádzanie s chladivom R290.
- ▶ Noste osobnú ochrannú výbavu a noste so sebou hasiaci prístroj.
- ▶ Používajte iba nástroje, náradie a zariadenia, ktoré sú prípustné a schválené pre chladivo R290 a sú v bezchybnom stave.
- ▶ Zabezpečte, aby sa nedostal žiadny vzduch do okruhu chladiva, do náradia, nástrojov či zariadení vedúcich chladivo alebo do fľaše na chladivo.

### 1.3.6 Nebezpečenstvo ohrozenia života v dôsledku chýbajúcich bezpečnostných zariadení

Schémy obsiahnuté v tomto dokumente nezobrazujú všetky bezpečnostné zariadenia potrebné na odbornú inštaláciu.

- ▶ Do systému nainštalujte potrebné bezpečnostné zariadenia.
- ▶ Dodržiavajte príslušné národné a medzinárodné zákony, normy a smernice.

### 1.3.7 Nebezpečenstvo popálenia, obarenia a tvorby omrzlín v dôsledku prítomnosti horúcich a studených konštrukčných dielov

Na niektorých konštrukčných dieloch, predovšetkým na neizolovaných potrubných vedeniach, hrozí nebezpečenstvo popálení a omrzlín.

- ▶ Na konštrukčných dieloch pracujte až vtedy, keď dosiahli teplotu svojho okolia.





## 1 Bezpečnosť

### 1.4 Predpisy (smernice, zákony, normy)

- ▶ Dodržujte vnútroštátne predpisy, normy, smernice, nariadenia a zákony.





## 2 Pokyny k dokumentácii

### 2.1 Podklady

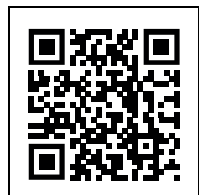
- Bezpodmienečne dodržiavajte všetky návody na obsluhu a inštaláciu, ktoré sú priložené ku komponentom systému.
- Tento návod, ako aj všetky súvisiace podklady odovzdajte prevádzkovateľovi systému.

### 2.2 Platnosť návodu

Tento návod platí výlučne pre:

Výrobok
VWL 35/6 A 230V
VWL 55/6 A 230V
VWL 65/6 A 230V
VWL 75/6 A 230V
VWL 105/6 A 230V
VWL 105/6 A
VWL 125/6 A 230V
VWL 125/6 A

### 2.3 Ďalšie informácie

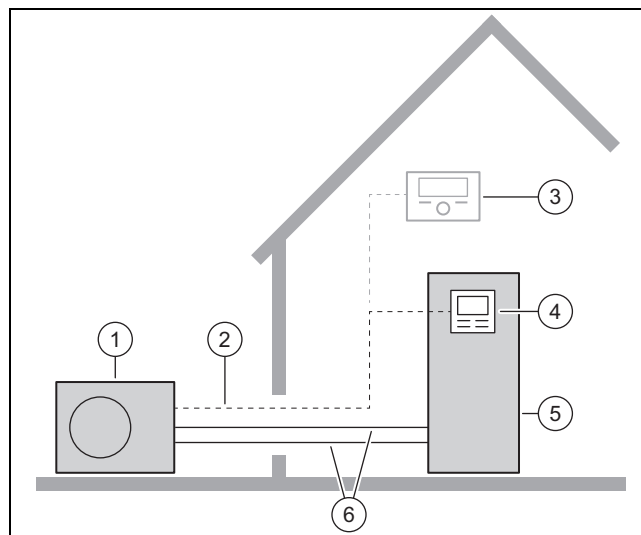


- Zobrazovaný kód naskenujte pomocou vášho smartfónu, aby ste získali ďalšie informácie o inštalácii.
  - ◀ Budete presmerovaný k inštaláčnym videám.

## 3 Opis výrobku

### 3.1 Systém tepelného čerpadla

Konštrukcia vzorového systému tepelného čerpadla s monoblokovou technológiou:



- |   |                                      |   |                                     |
|---|--------------------------------------|---|-------------------------------------|
| 1 | Tepelné čerpadlo, vonkajšia jednotka | 4 | Regulátor vnútornej jednotky        |
| 2 | Vedenie eBUS                         | 5 | Tepelné čerpadlo, vnútorná jednotka |
| 3 | Regulátor systému (doplnkový)        | 6 | Vykurovací okruh                    |

### 3.2 Opis výrobku

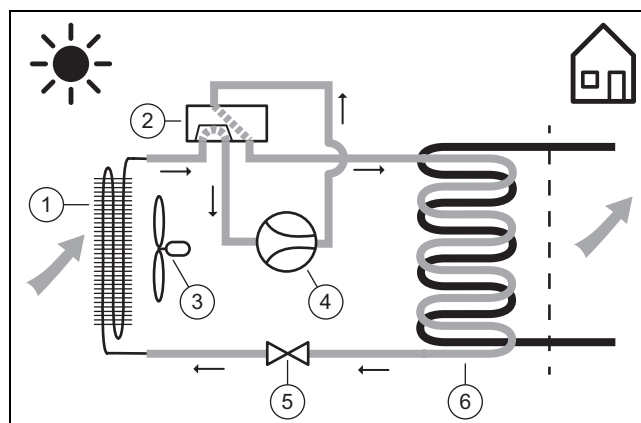
Výrobok je vonkajšou jednotkou tepelného čerpadla typu vzduch–voda, s monoblokovou technológiou.

### 3.3 Spôsob fungovania tepelného čerpadla

Tepelné čerpadlo obsahuje uzatvorený okruh chladiva, v ktorom cirkuluje chladivo.

Cyklickým odparovaním, kompresiou, skvapalňovaním a expanziou sa pri vykurovacej prevádzke odoberá tepelná energia z okolitého prostredia a odovzdáva sa do budovy. V chladiacej prevádzke je z budovy odoberaná tepelná energia a odovzdáva sa do okolitého prostredia.

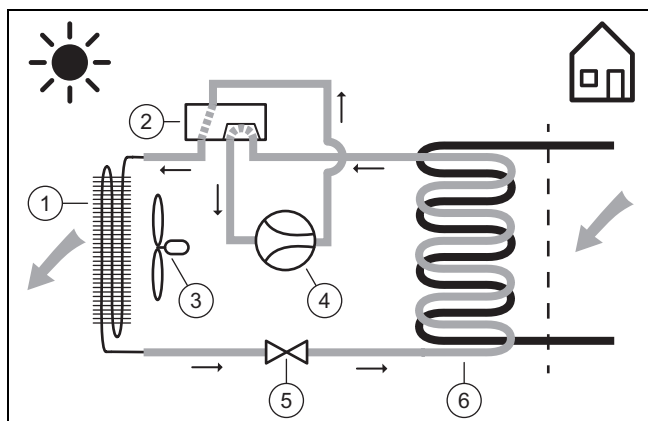
#### 3.3.1 Princíp funkcie, vykurovacia prevádzka



- |   |                           |   |                              |
|---|---------------------------|---|------------------------------|
| 1 | Výparník (výmenník tepla) | 4 | Kompresor                    |
| 2 | 4-cestný prepínací ventil | 5 | Expanzný ventil              |
| 3 | Ventilátor                | 6 | Kondenzátor (výmenník tepla) |

## 3 Opis výrobku

### 3.3.2 Princíp funkcie, chladiaca prevádzka



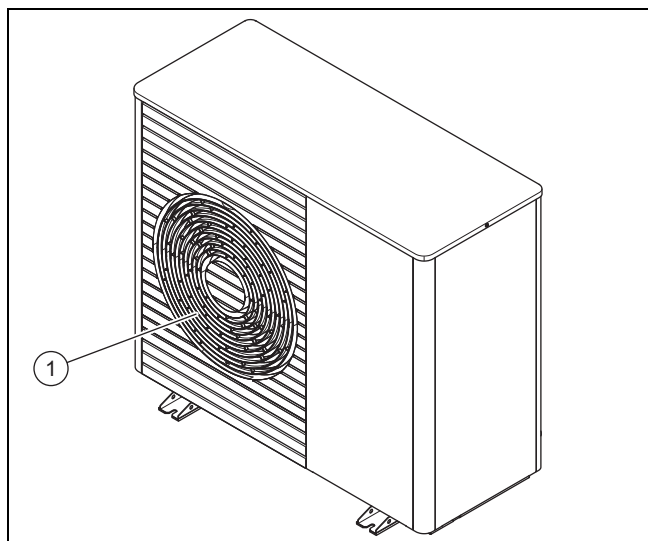
- |                                |                             |
|--------------------------------|-----------------------------|
| 1 Kondenzátor (výmenník tepla) | 4 Kompresor                 |
| 2 4-cestný prepínací ventil    | 5 Expanzný ventil           |
| 3 Ventilátor                   | 6 Výparník (výmenník tepla) |

### 3.3.3 Tichá prevádzka

Pre výrobok je možné aktivovať režim tichej prevádzky.

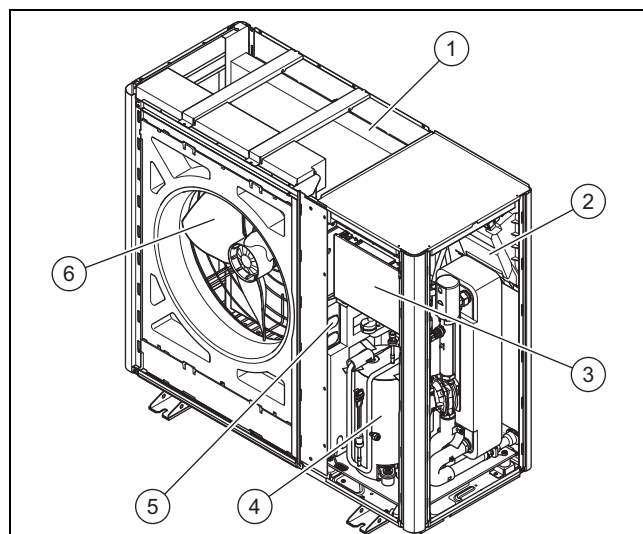
Pri tichej prevádzke je výrobok tichší ako pri normálnej prevádzke, čo je dosahované obmedzenými otáčkami kompresora a prispôbenými otáčkami ventilátora.

## 3.4 Konštrukcia výrobku



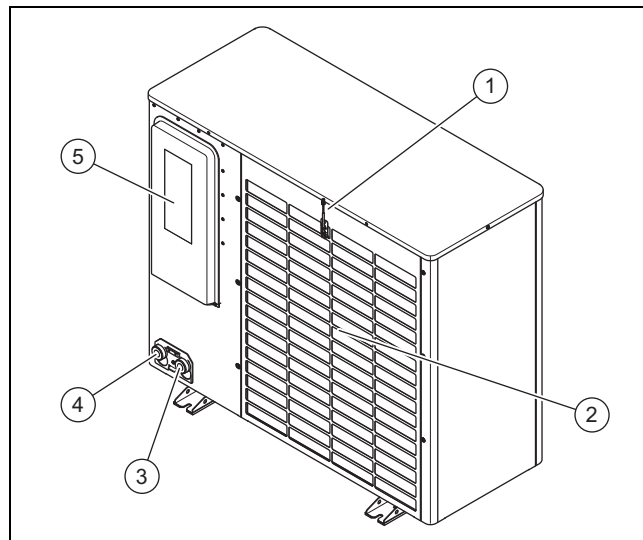
- 1 Mriežka výstupu vzduchu

### 3.4.1 Konštrukčné diely, zariadenie, vpredu



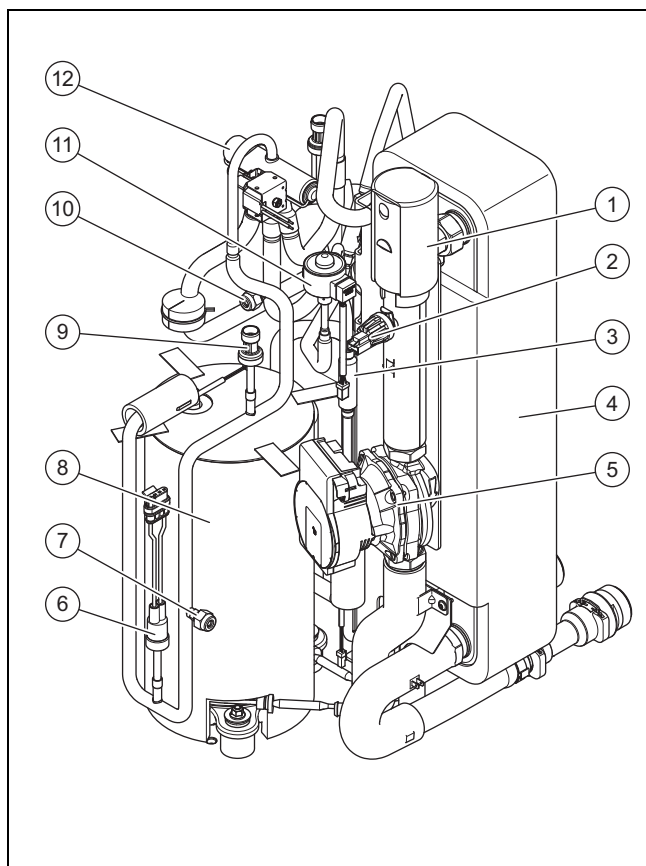
- |   |                                |
|---|--------------------------------|
| 1 Výparník (výmenník tepla)             | 4 Kompresor                    |
| 2 Doska plošných spojov INSTALLER BOARD | 5 Konštrukčná skupina INVERTER |
| 3 Doska plošných spojov HMU             | 6 Ventilátor                   |

### 3.4.2 Konštrukčné diely, zariadenie, vzadu

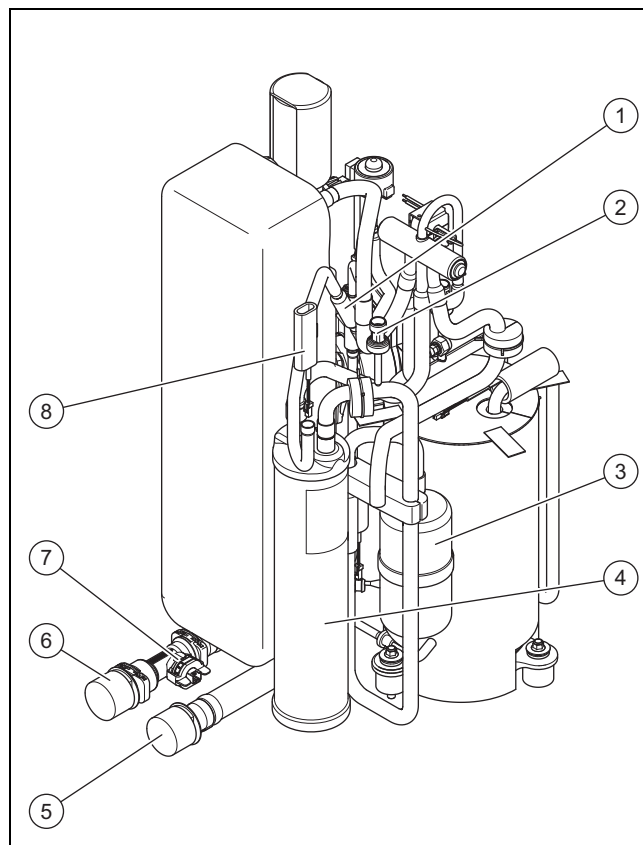


- |                                     |                                     |
|-------------------------------------|-------------------------------------|
| 1 Snímač teploty, na vstupe vzduchu | 4 Prípojka pre spätočku vykurovania |
| 2 Mriežka vstupu vzduchu            | 5 Kryt, elektrické prípojky         |
| 3 Prípojka pre výstup vykurovania   |                                     |

## 3.4.3 Konštrukčné diely, kompresor



- |  |   |
|--|---|
| 1 Rýchloodvzdušňovač                       | 7 Údržbová prípojka, v oblasti vysokého tlaku |
| 2 Snímač tlaku, vo vykurovacom okruhu      | 8 Kompresor, zapuzdrený                       |
| 3 Filter                                   | 9 Snímač tlaku, v oblasti vysokého tlaku      |
| 4 Kondenzátor (výmenník tepla)             | 10 Údržbová prípojka, v oblasti nízkeho tlaku |
| 5 Čerpadlo vykurovania                     | 11 Elektronický expanzný ventil               |
| 6 Sledovač tlaku, v oblasti vysokého tlaku | 12 4-cestný prepínací ventil                  |



- |   |                                     |
|---|-------------------------------------|
| 1 Filter                                | 5 Prípojka pre výstup vykurovania   |
| 2 Snímač tlaku, v oblasti nízkeho tlaku | 6 Prípojka pre spätočku vykurovania |
| 3 Odľučovač chladiva                    | 7 Snímač prietoku                   |
| 4 Zberač chladiva                       | 8 Snímač teploty na výparníku       |

## 3.5 Údaje na typovom štítku

Typový štítok sa nachádza na pravej vonkajšej strane výrobku.

Druhý typový štítok sa nachádza vo vnútri výrobku. Je viditeľný, keď demontujete vrchný kryt obalu.

	Údaj	Význam
	Sériové číslo	Jednoznačné identifikačné číslo zariadenie
Názvoslovia	VWL	Vaillant, tepelné čerpadlo, vzduch
	3, 5, 6, 7, 10, 12	Tepelný výkon v kW
	5	Vykurovacia prevádzka a chladiaca prevádzka
	/6	Generácia zariadenia
	A	Vonkajšia jednotka
	230V	Elektrická prípojka: 230 V: 1~/N/PE 230 V Bez údajov: 3~/N/PE 400 V
	IP	Trieda ochrany
Symboly		Kompresor
		Regulátor

### 3 Opis výrobku

	Údaj	Význam
Symboly		Okruh chladiva
	P max	Menovitý výkon, maximálny
	I max	Menovitý prúd, maximálny
	I	Spúšťač prúd
Okruh chladiva	MPa (bar)	Prípustný prevádzkový tlak (relatívny)
	R290	Chladivo, typ
	GWP	Chladivo, Global Warming Potential
	kg	Chladivo, množstvo náplne
	t CO <sub>2</sub>	Chladivo, ekvivalent CO <sub>2</sub>
Výkon vykurovania, chladiaci výkon	Ax/Wxx	Teplota na vstupe vzduchu xx °C a teplota na výstupe vykurovania xx °C
	COP /	Výkonové číslo (Coefficient of Performance) a výkon vykurovania
	EER /	Stupeň energetickej účinnosti (Energy Efficiency Ratio) a chladiaci výkon

#### 3.6 Výstražná nálepka

Na výrobku sú na viacerých miestach upevnené výstražné nálepky, ktoré sú relevantné z hľadiska bezpečnosti. Výstražné nálepky obsahujú pravidlá postupu, ktoré sa týkajú chladiva R290. Výstražné nálepky sa nesmú odstraňovať.

Symbol	Význam
	Výstraha pred horľavými a zápalnými látkami v spojení s chladivom R290.
	Oheň, otvorený plameň/otvorené svetlo a fajčenie sú zakázané.
	Servísne upozornenie, prečítajte si technický návod.

#### 3.7 Označenie CE



S označením CE sa dokumentuje, že výrobky podľa vyhlásenie o zhode spĺňajú základné požiadavky nasledujúcich smerníc.

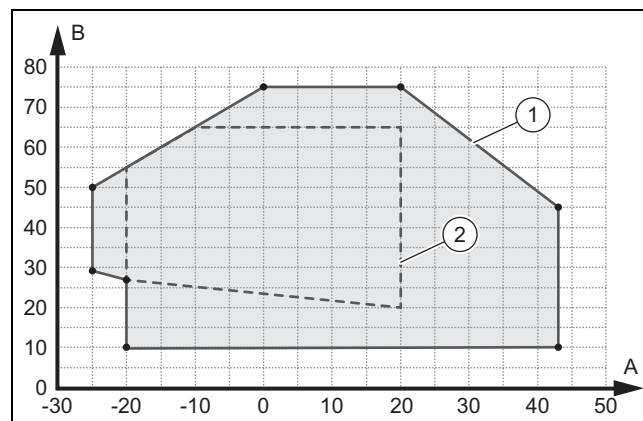
Vyhlasenie o zhode si môžete prezrieť u výrobcu.

#### 3.8 Hranice použitia

Výrobok pracuje medzi minimálnou a maximálnou vonkajšou teplotou. Tieto vonkajšie teploty definujú hranice použitia pre vykurovaciu prevádzku, prípravu teplej vody a režim chladenia. Prevádzka mimo hraníc použitia vedie k vypnutiu výrobku.

##### 3.8.1 Hranice použitia, vykurovací prevádzka

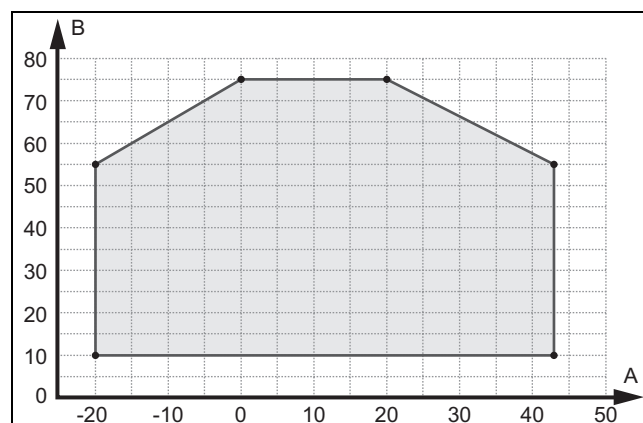
Vo vykurovacej prevádzke pracuje výrobok pri vonkajších teplotách od -25 °C do 43 °C.



A	Vonkajšia teplota	1	Hranice použitia, vykurovací prevádzka
B	Teplota vykurovacej vody	2	Rozsah použitia, podľa normy EN 14511

##### 3.8.2 Hranice použitia, príprava teplej vody

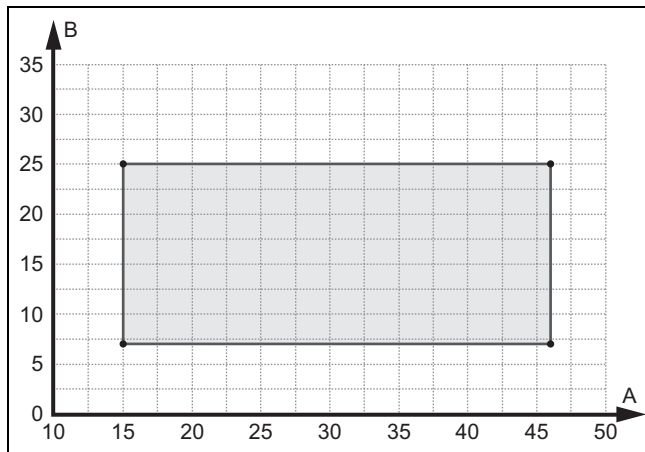
Pri príprave teplej vody pracuje výrobok pri vonkajších teplotách od -20 °C do 43 °C.



A	Vonkajšia teplota	B	Teplota vykurovacej vody
---	-------------------	---	--------------------------

##### 3.8.3 Hranice použitia, chladiaca prevádzka

V režime chladenia pracuje výrobok pri vonkajších teplotách od 15 °C do 46 °C.



A Vonkajšia teplota      B Teplota vykurovacej vody

### 3.9 Odmrazovanie

Pri vonkajšej teplote do 5 °C môže kondenzovaná vodná para zamrznúť na lamelách odparovača a vytvoriť námrazu. Námraza sa automaticky zistí a v určitých časových intervaloch sa odparovač automaticky odmráži.

Odmrazenie sa uskutoční návratom chladiaceho okruhu počas prevádzky tepelného čerpadla. Potrebная tepelná energia sa prijíma z vykurovacieho systému.

Správne odmrázanie sa umožní len vtedy, keď vo cirkuluje minimálne množstvo vykurovacej vody vo vykurovacom zariadení:

Výrobok	Aktivované prídavné vykurovanie, teplota vykurovacej vody > 25 °C	Deaktivované prídavné vykurovanie, teplota vykurovacej vody > 15 °C
VWL 35/6 a VWL 55/6	15 litrov	40 litrov
VWL 65/6 a VWL 75/6	20 litrov	55 litrov
VWL 105/6 a VWL 125/6	45 litrov	150 litrov

### 3.10 Bezpečnostné zariadenia

Výrobok je vybavený technickými bezpečnostnými zariadeniami. Pozrite si grafiku bezpečnostných zariadení (→ strana 264).

Ak tlak v okruhu chladiva prekročí maximálny tlak 3,15 MPa (31,5 baru), tak zariadenie na monitorovanie tlaku dočasne odstaví výrobok. Po čase čakania sa vykoná nový pokus o spustenie. Po troch neúspešných pokusoch o spustenie za sebou sa vydá poruchové hlásenie.

Ak sa výrobok vypne, vykurovanie olejovej vane kľukovej skrine sa zapne pri teplote výstupu kompresora 7 °C, aby sa zabránilo možným škodám pri opätovnom zapnutí.

Ak je teplota kompresora na vstupe a výstupe pod -15 °C, tak sa kompresor neuvedie do prevádzky.

Ak je nameraná teplota na výstupe kompresora vyššia ako prípustná teplota, potom sa kompresor vypne. Prípustná povolená teplota je závislá od teploty odparovania a kondenzácie.

Tlak vo vykurovacom okruhu sa kontroluje snímačom tlaku. Ak tlak poklesne pod 0,5 baru, nasleduje vypnutie z dôvodu

poruchy. Ak tlak vzrastie na viac ako 0,7 baru, porucha sa opäť resetuje.

Množstvo vody obiehajúcej vo vykurovacom okruhu sa kontroluje pomocou snímača prietoku. Keď sa pri požiadavke na teplo pri bežiacom cirkulačnom čerpadle nerozpozna prietok, potom sa kompresor neuvedie do prevádzky.

Keď teplota vykurovacej vody klesne pod 4 °C, automaticky sa aktivuje funkcia protimrazovej ochrany tým, že sa spustí vykurovacie čerpadlo.

## 4 Ochranná oblasť

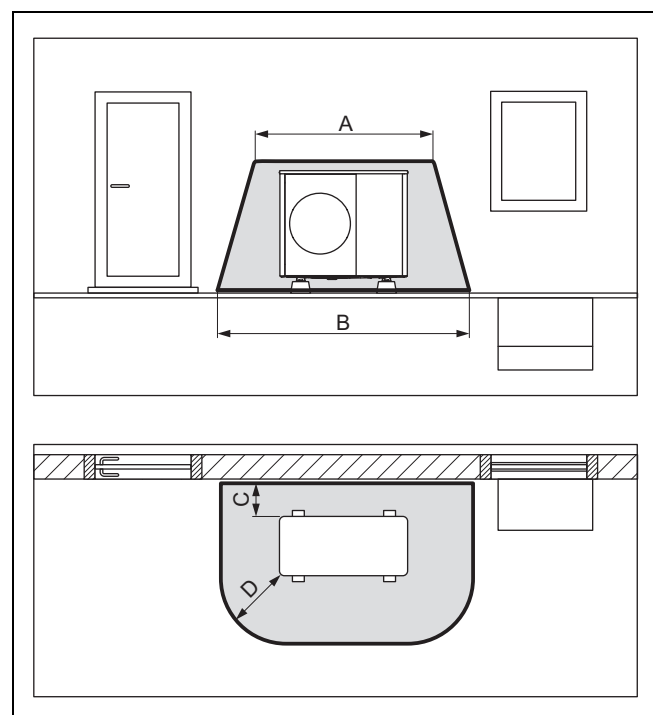
### 4.1 Ochranná oblasť

Výrobok obsahuje chladivo R290. Pri netesnosti sa môže unikajúce chladivo zhromažďovať v blízkosti zeme. Chladivo sa nesmie dostať do otvorov v budove, priehlbín alebo do kanalizačných systémov. Chladivo sa nesmie zhromažďovať spôsobom, ktorý môže viesť k nebezpečnej, výbušnej, dusivej alebo toxickéj atmosfére

Pre oblasť blízko okolo výrobku je definovaná ochranná oblasť. V ochrannej oblasti sa nesmú nachádzať žiadne okná, dvere, vetracie otvory, svetlíky, prístupy do pivničných priestorov, otvory na vystupovanie, okná na rovnej streche alebo prepádové rúry. Ochranná oblasť sa nesmie rozprestierať na susedných pozemkoch alebo verejných dopravných plochách.

V ochrannej oblasti sa nesmú nachádzať žiadne zdroje zapálenia, ako sú zásuvky, vypínače svetla, lampy alebo elektrické spínače či prepínače.

#### 4.1.1 Ochranná oblasť, pri postavení na zemi, pred stenou budovy

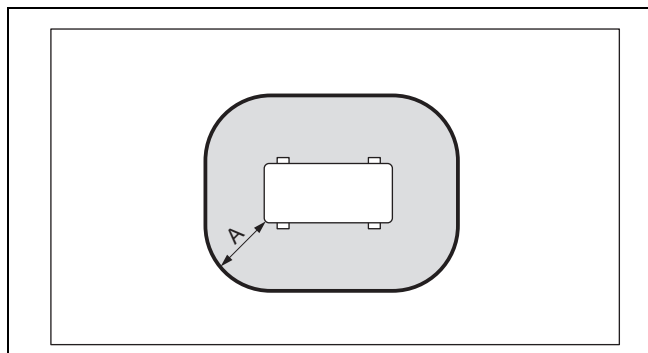


A	2 100 mm	C	200 mm/250 mm
B	3 100 mm	D	1 000 mm

## 5 Montáž

Rozmer C je minimálna vzdialenosť, ktorú treba dodržať k stene (→ dodržanie minimálnych vzdialeností).

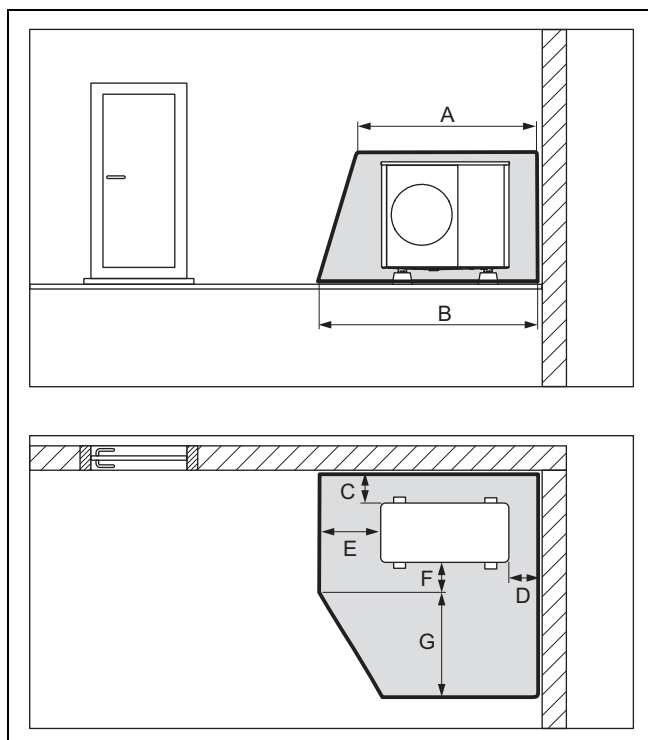
### 4.1.2 Ochranná oblasť, pri postavení na zemi, na pozemku a pri postavení na rovnej streche



A 1 000 mm

Rozmer A je vzdialenosť po obvode okolo výrobku.

### 4.1.3 Ochranná oblasť, pri postavení na zemi, v rohu budovy



A	2 100 mm	E	1 000 mm
B	2 600 mm	F	500 mm
C	200 mm/250 mm	G	1 800 mm
D	500 mm		

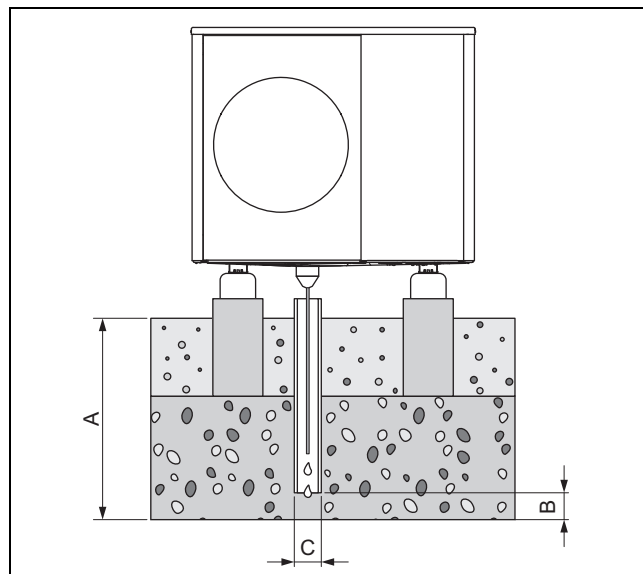
Znázornený je pravý roh budovy. Rozmery C a D sú minimálne vzdialenosti, ktoré treba dodržať k stene (→ dodržanie minimálnych vzdialeností). Pri ľavom rohu budovy je rozmer D rôzny.

## 4.2 Bezpečné vyhotovenie odtoku kondenzátu

Výrobok obsahuje chladivo R290. Pri netesnosti sa môže vytekajúce chladivo dostať cez odtok kondenzátu do podkladu. Chladivo sa nesmie dostať do kanalizačného systému.

Pri postavení na zemi musí byť kondenzát odvádzaný prostredníctvom prepadovej rúry do štrkového lôžka, ktoré sa nachádza v nezamrzajúcej oblasti.

### 4.2.1 Bezpečné vyhotovenie odtoku kondenzátu, pri postavení na zemi, na pozemku



A	≥ 900 mm pre región s prízemným mrazom, ≥ 600 mm pre región bez prízemného mrazu	B	100 mm
		C	100 mm

Prepadová rúra musí vyústiť v dostatočne veľkom štrkovom lôžku, aby mohol kondenzát voľne vsakovať.

Aby sa zabránilo zamrznutiu kondenzátu, musí sa do prepadovej rúry navliecť vyhrievací drôt, cez lievnik na odtok kondenzátu.

Prepadová rúra sa nesmie pripájať na dostupnú podzemnú odtokovú rúru, ktorá je prepojená s kanalizačným systémom

## 5 Montáž

### 5.1 Kontrola rozsahu dodávky

► Prekontrolujte obsah obalových jednotiek.

Počet	Označenie
1	Tepelné čerpadlo, vonkajšia jednotka
1	Odtokový lievnik kondenzátu
1	Vrečko s drobnými dielmi
1	Príslušenstvo – dokumentácia

## 5.2 Preprava výrobku



### Výstraha!

**Nebezpečenstvo poranenia v dôsledku veľkej hmotnosti pri zdvíhaní!**

Príliš veľká hmotnosť pri zdvíhaní môže viesť k poraneniám, napr. na chrbtici.

- ▶ Prihliadajte na hmotnosť výrobku.
- ▶ Výrobok VWL 35/6 až VWL 75/6 zdvíhajte so štyrmi osobami.
- ▶ Výrobok VWL 105/6 a VWL 125/6 zdvíhajte so šiestimi osobami.



### Pozor!

**Riziko hmotných škôd v dôsledku neodbornej prepravy!**

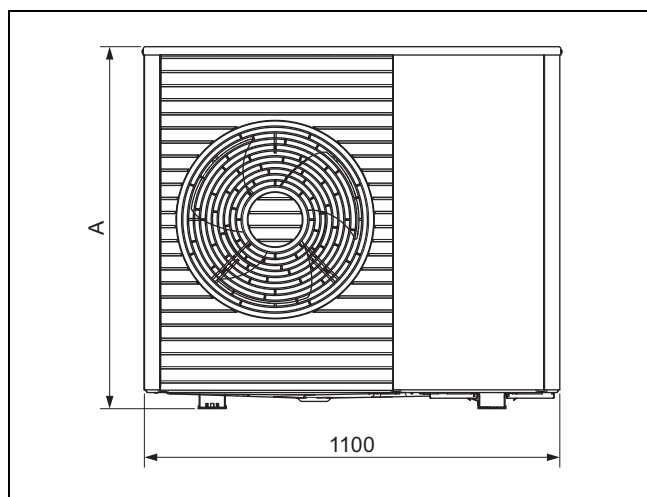
Výrobok nesmie mať nikdy sklon väčší ako 45°. V opačnom prípade môže dôjsť pri neskoršej prevádzke k poruchám v okruhu chladiča.

- ▶ Výrobok nakláňajte počas prepravy maximálne do uhla 45°.

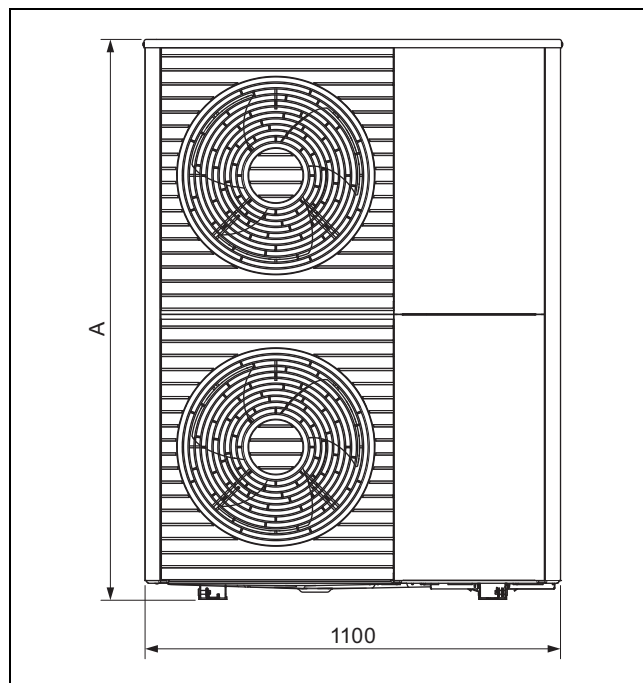
1. Zohľadnite rozdelenie hmotnosti pri preprave. Výrobok je na pravej strane podstatne ťažší, ako na ľavej strane.
2. Na prepravu použite slučky alebo vhodný vozík (používaný aj na vrecia a prepravky).
3. Chráňte časti obalu pred poškodením.
4. Po preprave odstráňte prepravné slučky.

## 5.3 Rozmery

### 5.3.1 Predný pohľad

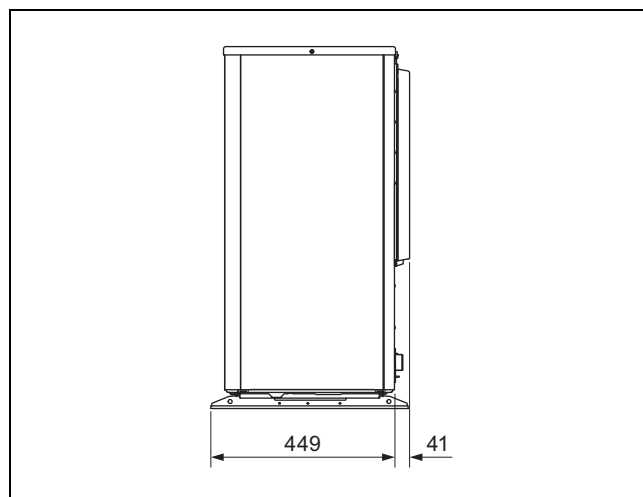


Výrobok	A
VWL 35/6 ...	765
VWL 55/6 ...	765
VWL 65/6 ...	965
VWL 75/6 ...	965

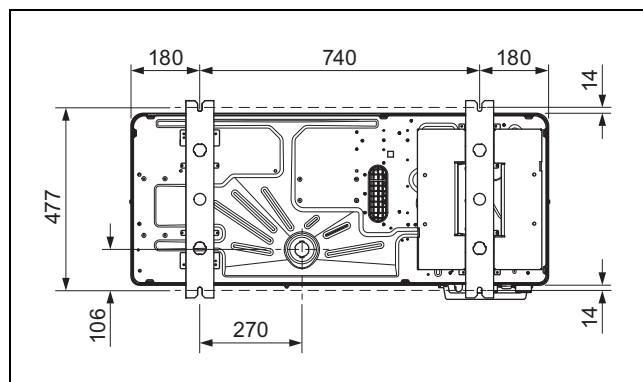


Výrobok	A
VWL 105/6 ...	1565
VWL 125/6 ...	1565

### 5.3.2 Bočný pohľad, sprava

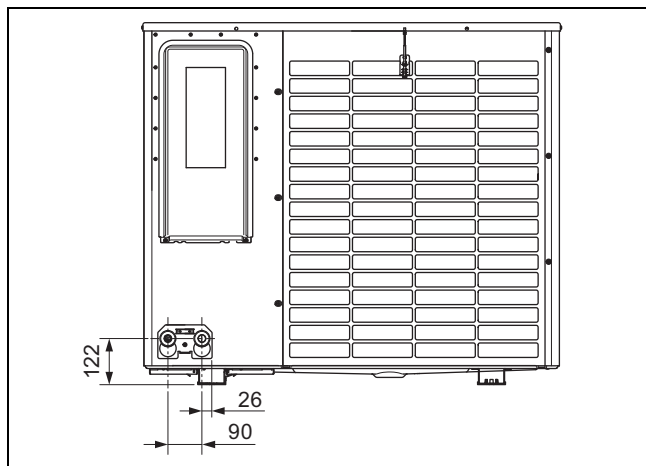


### 5.3.3 Pohľad zdola



## 5 Montáž

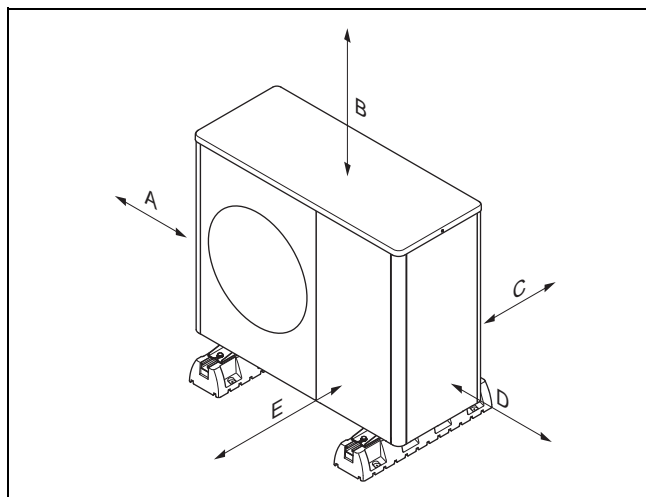
### 5.3.4 Pohľad zozadu



### 5.4 Dodržanie minimálnych odstupov

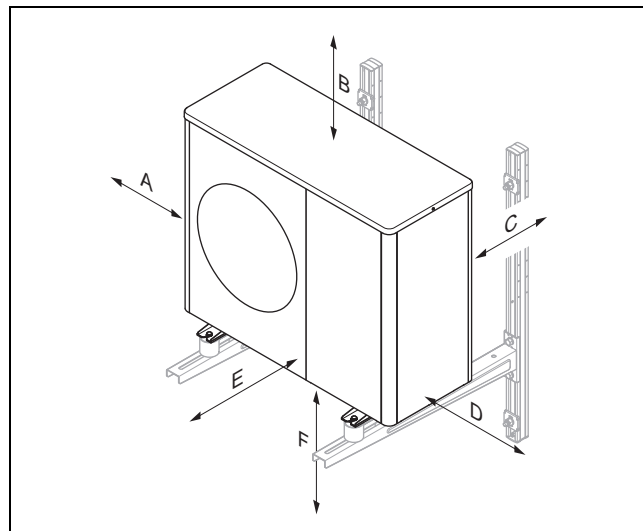
- ▶ Dodržiavajte uvedené minimálne odstupy, aby sa zaručil dostatočný prúd vzduchu a uľahčili údržbové práce.
- ▶ Zabezpečte, aby bolo k dispozícii dostatok miesta na inštaláciu hydraulických vedení.

#### 5.4.1 Minimálna vzdialenosť, inštalácia na zem a montáž na plochú strechu



Minimálny odstup	Vykurovací prevádzka	Vykurovací a chladiaca prevádzka
A	100 mm	100 mm
B	1 000 mm	1 000 mm
C	200 mm	250 mm
D	500 mm	500 mm
E	600 mm	600 mm

### 5.4.2 Minimálne odstupy, montáž na stenu



Minimálny odstup	Vykurovací prevádzka	Vykurovací a chladiaca prevádzka
A	100 mm	100 mm
B	1 000 mm	1 000 mm
C	200 mm	250 mm
D	500 mm	500 mm
E	600 mm	600 mm
F	300 mm	300 mm

### 5.5 Podmienky k druhu montáže

Výrobok je vhodný pre spôsoby montáže: postavenie na zemi, montáž na stenu a montáž na rovnú strechu.

Montáž na šikmú strechu nie je povolená.

Montáž na stenu s držiakom na stenu z príslušenstva nie je povolená pre výrobky VWL 105/6 a VWL 125/6.

### 5.6 Výber miesta inštalácie



#### Nebezpečenstvo!

**Nebezpečenstvo poranenia v dôsledku tvorby ľadu!**

Teplota vzduchu na výstupe vzduchu leží pod vonkajšou teplotou. Tým môže dochádzať k tvorbe ľadu.

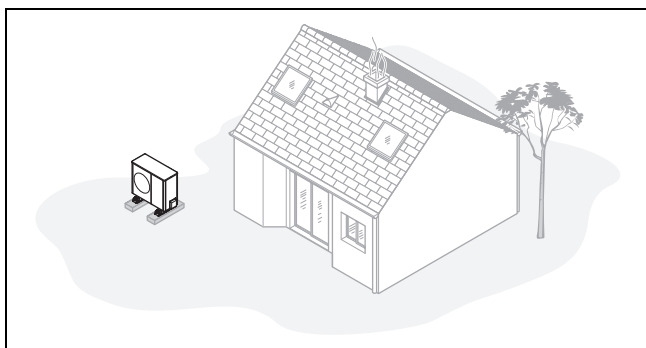
- ▶ Zvoľte miesto a nasmerovanie, pri ktorom má výstup vzduchu odstup minimálne 3 m od chodníkov, dláždených plôch a odpadových rúr.

- ▶ Pamätajte na to, že postavenie v prehĺbených oblastiach alebo oblastiach, ktoré neumožňujú voľný odchod vzduchu, nie je povolené.
- ▶ Keď miesto inštalácie leží v bezprostrednej blízkosti k pobrežnej čiare, potom prihliadajte na to, že sa výrobok musí chrániť dodatočným ochranným zariadením pred striekajúcou vodou.
- ▶ Dodržte odstup od horľavých látok a zápalných plynov.
- ▶ Dodržte odstup od zdrojov tepla.



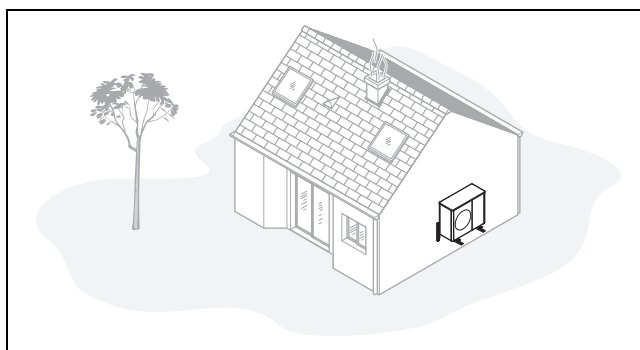
- ▶ Vonkajšiu jednotku nevystavujte znečistenému, prašnému alebo korozívnemu vzduchu.
- ▶ Udržiavajte odstup od ventilačných otvorov alebo vetračích šácht.
- ▶ Dodržte odstup od stromov a kríkov, z ktorých opadáva lístie.
- ▶ Prihliadajte na to, že miesto inštalácie musí ležať do výšky 2 000 m nad morom.
- ▶ Prihliadajte na emisie zvuku. Dodržte odstup od oblastí na susedných pozemkoch citlivých na hluk. Miesto inštalácie zvoľte s čo najväčším odstupom od okien susednej budovy. Zvoľte miesto s čo možno najväčším odstupom od vlastnej spálne.
- ▶ Zvoľte miesto inštalácie, ktoré je ľahko prístupné pre vykonávanie údržbových a servisných prác.
- ▶ Ak miesto inštalácie hraničí s oblasťou manévrovania vozidiel, ochráňte výrobok ochranou pred nárazom.

**Podmienka:** špeciálne pri inštalácii na zem



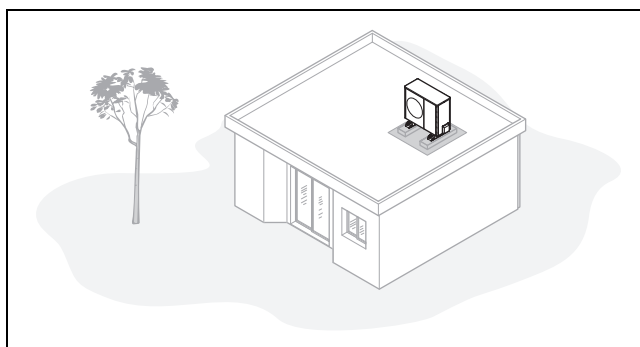
- ▶ Vyhnite sa miestu inštalácie, ktoré leží v rohu priestoru, vo výklenku, medzi múrmi alebo medzi oploteniami.
- ▶ Zabráňte spätnému nasávaniu vzduchu z výstupu vzduchu.
- ▶ Zabezpečte, aby sa na podklade nemohla zhromažďovať voda. Zabezpečte, aby podklad dokázal dobre zachytávať vodu.
- ▶ Naplánujte štrkové lôžko alebo lôžko z drveného kameňa pre odtok kondenzátu.
- ▶ Vyberte také miesto inštalácie, na ktorom v zime nedochádza k veľkému hromadeniu snehu.
- ▶ Vyberte také miesto inštalácie, na ktorom nepôsobí na vstup vzduchu žiadny silný vietor. Zariadenie umiestnite podľa možnosti priečne k hlavnému smeru vetra.
- ▶ Ak nie je miesto inštalácie chránené pred vetrom, naplánujte vytvorenie ochranej steny.
- ▶ Prihliadajte na emisie zvuku. Vyhnite sa rohom priestorov, výklenkom alebo miestu inštalácie medzi múrmi. Vyberte miesto inštalácie s dobrým pohlcovaním hluku (napríklad cez trávnik, kríky, palisády).
- ▶ Naplánujte podzemné polozenie hydraulických a elektrických vedení. Naplánujte chráničku, ktorá vedie od vonkajšej jednotky cez stenu budovy.

**Podmienka:** špeciálne pri montáži na stenu



- ▶ Zabezpečte, aby stena vyhovovala statickým požiadavkám. Prihliadajte na montáž držiaka výrobku (príslušenstvo) a vonkajšej jednotky.
- ▶ Vyhnite sa montážnej pozícii, ktorá leží v blízkosti okna.
- ▶ Prihliadajte na emisie zvuku. Dodržte odstup od reflexných stien budov.
- ▶ Naplánujte polozenie hydraulických a elektrických vedení. Naplánujte stenovú priechodku.

**Podmienka:** špeciálne pri montáži plochej steny



- ▶ Výrobok montujte iba na budovy s masívnou konštrukciou a priebežne vyliatym betónovým povrchom.
- ▶ Výrobok nemontujte na budovy s drevenou konštrukciou ani so strechou z ľahkej konštrukcie.
- ▶ Vyberte miesto inštalácie, ktoré je ľahko prístupné, aby bolo možné výrobok pravidelne zbavovať lístia alebo snehu.
- ▶ Vyberte také miesto inštalácie, na ktorom nepôsobí na vstup vzduchu žiadny silný vietor. Zariadenie umiestnite podľa možnosti priečne k hlavnému smeru vetra.
- ▶ Ak nie je miesto inštalácie chránené pred vetrom, naplánujte vytvorenie ochranej steny.
- ▶ Prihliadajte na emisie zvuku. Dodržte odstup od susedných budov.
- ▶ Naplánujte polozenie hydraulických a elektrických vedení. Naplánujte stenovú priechodku.

## 5 Montáž

### 5.7 Príprava montáže a inštalácie



#### Nebezpečenstvo!

Riziko ohrozenia života ohňom alebo výbuchom v prípade netesnosti v okruhu chladiwa!

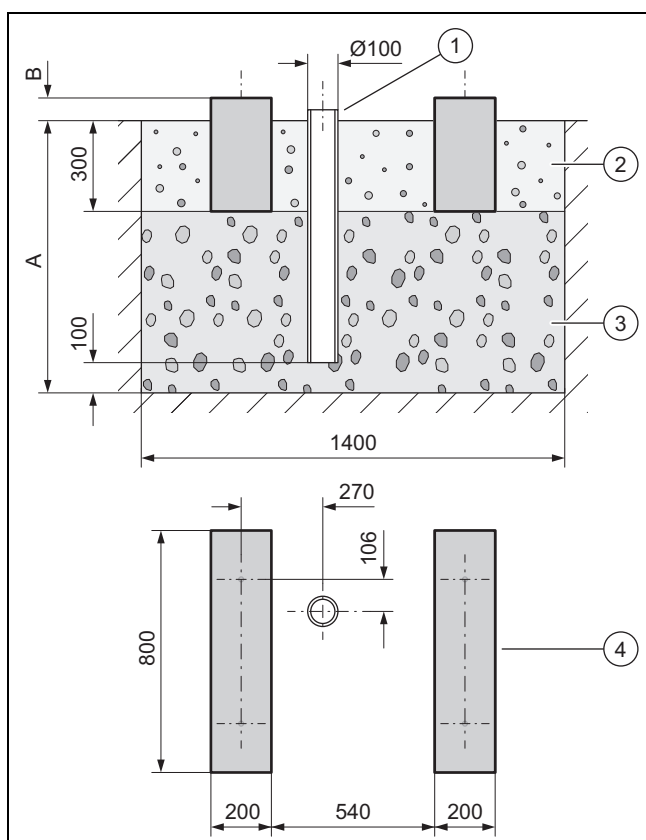
Výrobok obsahuje horľavé chladiwo R290. Pri netesnosti môže unikajúce chladiwo v dôsledku zmiešania so vzduchom vytvárať horľavú atmosféru. Hrozí nebezpečenstvo ohňa a výbuchu.

- ▶ Všetky zdroje zapálenia udržiavajte mimo dosahu výrobku. Najmä otvorené plamene, horúce povrchy s teplotou viac ako 370 °C, elektrické zariadenia, ktoré môžu byť zdrojom zapálenia a statické výboje.

- ▶ Dodržte základné bezpečnostné pravidlá skôr než začnete s prácami.
- ▶ Uistite sa, že všetko elektrické náradie používané pri prácach v ochrannej oblasti, nie je zdrojom možného zapálenia.

### 5.8 Inštalácia na zem

#### 5.8.1 Vytvorenie základu



- ▶ Do pôdy vyhlbte jamu. Odporúčané rozmery si vyhľadajte na obrázku.
- ▶ Vložte prepadovú rúru (1) na odvádzanie kondenzátu.
- ▶ Vytvorte vrstvu hrubého štrku (3), ktorá prepúšťa vodu.
- ▶ Vymerajte hĺbku (A) podľa miestnych daností.

- Región s prízemným mrazom – minimálna hĺbka: 900 mm
- Región bez prízemného mrazu – minimálna hĺbka: 600 mm

- ▶ Vymerajte hĺbku (B) podľa miestnych daností.
- ▶ Z betónu vytvorte dva pásové základy (4). Odporúčané rozmery si vyhľadajte na obrázku.
- ▶ Medzi pásovými základmi a vedľa pásových základov vytvorte štrkové lôžko (2) na odvádzanie kondenzátu.

#### 5.8.2 Umiestnenie výrobku

1. V závislosti od želaného spôsobu montáže použite vhodné výrobky z príslušenstva.
  - Malé tlmiace nožičky
  - Veľké tlmiace nožičky
  - Zvyšovací podstavec a malé tlmiace nožičky
2. Výrobok presne vodorovne vyrovnajte.

#### 5.8.3 Montáž odtokového vedenia kondenzátu



#### Nebezpečenstvo!

Nebezpečenstvo poranenia v dôsledku zamrzajúceho kondenzátu!

Zamrznutý kondenzát na chodníkoch môže viesť k pádu.

- ▶ Zabezpečte, aby sa odtekajúci kondenzát nedostal na chodníky a tam nemohol tvoriť ľad.

**Podmienka:** Región s prízemným mrazom

- ▶ Odtokový lievnik kondenzátu spojte s podlahovým plechom výrobku a zaistíte ho pomocou 1/4 otočenia.
- ▶ Vykurovací drôt zasuňte cez odtokový lievnik kondenzátu.
- ▶ Zabezpečte, aby bol odtokový lievnik kondenzátu umiestnený v strede nad odpadovou rúrou. Pozri kótovaný výkres (→ strana 248).

**Podmienka:** Región bez prízemného mrazu

- ▶ Odtokový lievnik kondenzátu spojte s podlahovým plechom výrobku a zaistíte ho pomocou 1/4 otočenia.
- ▶ Odtokový lievnik kondenzátu spojte s kolenovým dielom a odtokovou hadicou kondenzátu.
- ▶ Vykurovací drôt zasuňte cez odtokový lievnik kondenzátu a kolenový diel do odtokovej hadice kondenzátu.

### 5.9 Montáž na stenu

#### 5.9.1 Zaručenie bezpečnosti pri práci

- ▶ Postarajte sa o bezpečný prístup k montážnej pozícii na stene.
- ▶ Ak sú práce na výrobku vykonávané vo výške viac ako 3 m, tak namontujte technické zabezpečenie proti pádu.
- ▶ Dodržiavajte miestne zákony a predpisy.

## 5.9.2 Umiestnenie výrobku

1. Prekontrolujte konštrukciu a nosnosť steny. Prihliadajte na hmotnosť výrobku.
2. Na montáž na stenu použite vhodný nástenný držiak z príslušenstva.
3. Použite malé tlmiace nožičky z príslušenstva.
4. Výrobok presne vodorovne vyrovnajte.

## 5.9.3 Montáž odtokového vedenia kondenzátu



### Nebezpečenstvo!

### Nebezpečenstvo poranenia v dôsledku zamrzajúceho kondenzátu!

Zamrznutý kondenzát na chodníkoch môže viesť k pádu.

- Zabezpečte, aby sa odtekajúci kondenzát nedostal na chodníky a tam nemohol tvoriť ľad.

1. Odtokový lievik kondenzátu spojte s podlahovým plechom výrobku a zaistite ho pomocou 1/4 otočenia.
2. Pod výrobkom vytvorte štrkové lôžko, do ktorého môže odtekať vznikajúci kondenzát.

## 5.10 Montáž na plochú strechu

### 5.10.1 Zaručenie bezpečnosti pri práci

- Zabezpečte bezpečný prístup na rovnú (plochú) strechu.
- Dodržte bezpečnostnú oblasť 2 m od hrany pádu, s pripočítaním vzdialenosti potrebnej na prácu pri výrobku. Do bezpečnostnej oblasti sa nesmie vstupovať.
- Ak to nie je možné, tak namontujte na hrane pádu technické zabezpečenie proti pádu, napríklad zábradlie s možnosťou zaťaženia. Alternatívne vytvorte technické záchytné zariadenie, napríklad lešenie alebo zachytávacie siete.
- Udržiavajte dostatočnú vzdialenosť od otvoru na vystupovanie na strechu a od okien na rovnej (plochej) streche. Otvor na vystupovanie na strechu a okná na rovnej (plochej) streche zabezpečte počas prác proti vkročeniu a vpadnutiu, napríklad zablokovaním.

### 5.10.2 Umiestnenie výrobku



### Výstraha!

### Nebezpečenstvo poranenia v dôsledku prevrátenia pri vetre!

Pri zaťažení vetrom sa môže výrobok prevrátiť.

- Použite betónový sokel a protišmykovú ochrannú rohož. Zoskrutkujte výrobok s betónovým soklom.

1. Použite veľké tlmiace nožičky z príslušenstva.
2. Výrobok presne vodorovne vyrovnajte.

## 5.10.3 Montáž odtokového vedenia kondenzátu

1. Odtokové vedenie kondenzátu pripojte krátkou cestou na odpadovú rúru.
2. Podľa miestnych daností nainštalujte elektrické súdežné vykurovanie, aby sa odtokové vedenie kondenzátu udržiavalo bez mrazu.

## 6 Inštalácia hydrauliky

### 6.1 Druh inštalácie: priame napojenie alebo rozdelenie systému

Pri priamom napojení je vonkajšia jednotka hydraulicky priamo prepojená s vnútornou jednotkou a vykurovacím systémom. V tomto prípade hrozí pri mraze nebezpečenstvo zamrznutia vonkajšej jednotky.

Pri rozdelení systému je vykurovací okruh rozdelený na jeden primárny a jeden sekundárny vykurovací okruh. Rozdelenie je pritom realizované s doplnkovým vloženým výmenníkom tepla, ktorý je umiestnený vo vnútornej jednotke alebo v budove. Keď je primárny vykurovací okruh naplnený zmesou vody a protimrazovej ochrany, tak je vonkajšia jednotka chránená pred zamrznutím pri výskyte mrazu a aj pri výpadku dodávky elektrickej energie.

### 6.2 Zaistenie minimálneho množstva obiehajúcej vody

Pri vykurovacích systémoch, ktoré sú prevažne vybavené termostaticky alebo elektricky riadenými ventilmi, musí byť zabezpečené trvalé, dostatočné prúdenie tepelného čerpadla. Pri dimenzovaní vykurovacieho systému musí byť zabezpečené minimálne množstvo obiehajúcej vykurovacej vody.

### 6.3 Požiadavky na hydraulické komponenty

Plastové rúry, ktoré sa používajú pre vykurovací okruh medzi budovou a výrobkom, musia byť difúzne nepriepustné.

Potrubné vedenia, ktoré sa používajú pre vykurovací okruh medzi budovou a výrobkom, musia vykazovať termickú izoláciu s odolnosťou voči UV žiareniu a vysokej teplote.

### 6.4 Prípravy hydraulickej inštalácie

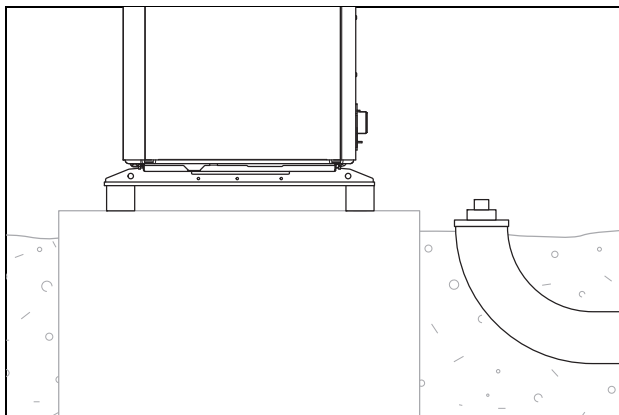
1. Pred pripojením výrobku starostlivo prepláchnite vykurovací systém, aby sa odstránili možné zvyšky v potrubných vedeniach!
2. Ak vykonávate spájkovanie na pripájacích dieloch, tak ho vykonajte dovtedy, kým ešte nie sú príslušné potrubné vedenia nainštalované na výrobku.
3. V potrubnom vedení pre spätočku vykurovania nainštalujte filter nečistôt.

## 6 Inštalácia hydrauliky

### 6.5 Položenie potrubných vedení k výrobku

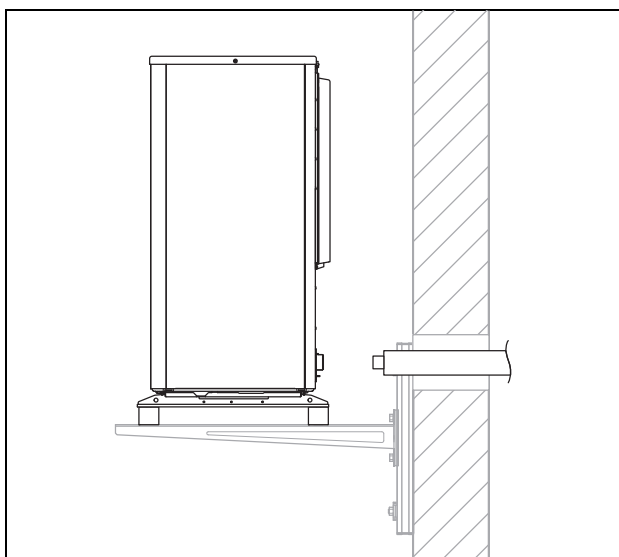
1. Položte potrubné vedenia pre vykurovací okruh od budovy, cez stenovú priechodku k výrobku.

**Platnosť:** Inštalácia na zem



- ▶ Potrubné vedenia položte cez vhodnú ochrannú rúru v pôde tak, ako je to znázornené na príkladovom vyobrazení.
- ▶ Rozmery a vzdialenosti si zistíte z návodu na montáž pre príslušenstvo (prípájacia konzola, pripájacia súprava).

**Platnosť:** Montáž na stenu

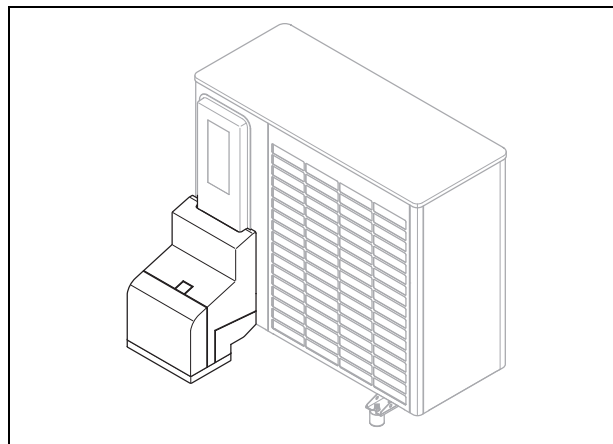


- ▶ Potrubné vedenia vedzte cez stenovú priechodku k výrobku tak, ako je to znázornené vo vyobrazení.
- ▶ Potrubné vedenia položte zvnútra von, so spádom asi 2°.
- ▶ Rozmery a vzdialenosti si zistíte z návodu na montáž pre príslušenstvo (prípájacia konzola, pripájacia súprava).

### 6.6 Pripojenie potrubných vedení na výrobku

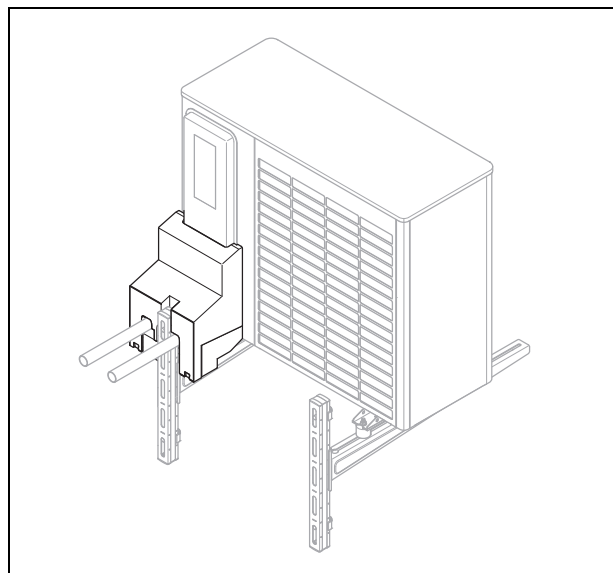
1. Odstráňte kryty na hydraulických prípojkách.

**Platnosť:** Inštalácia na zem



- ▶ Použite pripájaciu konzolu a priložené konštrukčné diely z príslušenstva.
- ▶ Prekontrolujte tesnosť všetkých prípojok.

**Platnosť:** Montáž na stenu



- ▶ Použite pripájaciu konzolu a priložené konštrukčné diely z príslušenstva.
- ▶ Prekontrolujte tesnosť všetkých prípojok.

### 6.7 Dokončenie hydraulickej inštalácie

1. V závislosti od konfigurácie zariadenia/systému nainštalujte ďalšie potrebné komponenty, ktoré sú relevantné z hľadiska bezpečnosti.
2. Ak nie je výrobok nainštalovaný na najvyššom mieste vo vykurovacom okruhu, tak nainštalujte dodatočné odvzdušňovacie ventily na vyvýšených miestach, kde sa môže hromadiť vzduch.
3. Prekontrolujte tesnosť všetkých prípojok.

### 6.8 Voliteľná možnosť: pripojenie výrobku na bazén

1. Nepripájajte vykurovací okruh výrobku priamo na bazén.
2. Použite vhodný oddelovací výmenník tepla a ďalšie komponenty potrebné na takúto inštaláciu.

## 7 Elektrická inštalácia

Toto zariadenie sa zhoduje s IEC 61000-3-12 za predpokladu, že skratový výkon  $S_{sc}$  na prípojnom bode systému zákazníka s verejnou sieťou je väčší alebo rovný 33. V rámci zodpovednosti inštalátora alebo prevádzkovateľa zariadenia je, aby zabezpečil, v prípade potreby po konzultácii s prevádzkovateľom siete, aby sa toto zariadenie pripájalo iba na prípojný bod s hodnotou  $S_{sc}$ , ktorá je väčšia alebo rovná 33.

### 7.1 Príprava elektroinštalácie



#### Nebezpečenstvo!

**Nebezpečenstvo ohrozenia života zásahom elektrickým prúdom pri neodbornom elektrickom pripojení!**

Neodborne vyhotovené elektrické pripojenie môže obmedziť prevádzkovú bezpečnosť výrobku a viesť k poraneniám osôb a k vecným škodám.

- Elektrickú inštaláciu vykonajte iba vtedy, keď ste vyškoleným servisným pracovníkom a máte kvalifikáciu na túto prácu.

1. Dodržte technické podmienky pripojenia pre pripojenie na nízkonapäťovú sieť energetického závodu.
2. Zistíte, či je pre výrobok naplánovaná funkcia blokovania energetickým závodom, a ako sa má napájanie výrobku elektrickým prúdom vyhotoviť – podľa druhu vypnutia.
3. Pomocou typového štítka zistíte, či výrobok vyžaduje elektrické pripojenie 1~/230V alebo 3~/400V.
4. Pomocou typového štítka zistíte menovitý prúd výrobku. Od tohto odvodte vhodné prierezy vodičov pre elektrické vedenia.
5. Pripravte pokládku elektrických vedení od budovy cez stenovú priechodku k výrobku. Ak dĺžka vedenia prekračuje 10 metrov, tak pripravte navzájom oddelené položené sieťového pripájacieho vedenia a vedenia snímačov/zbernice.

### 7.2 Požiadavky na kvalitu sieťového napätia

Pre sieťové napätie 1-fázovej 230 V siete musí byť stanovená tolerancia +10 % až -15 %.

Pre sieťové napätie 3-fázovej 400 V siete musí byť stanovená tolerancia +10 % až -15 %. Pre rozdiel napätia medzi jednotlivými fázami musí byť stanovená tolerancia  $\pm 2$  %.

### 7.3 Požiadavky na elektrické komponenty

Na pripojenie do siete treba použiť flexibilné hadicové vedenia, ktoré sú vhodné na pokladanie vonku. Špecifikácia musí odpovedať minimálne štandardu 60245 IEC 57 so skratkou H05RN-F.

Elektrické oddelovacie (odpájacie) zariadenia musia vykazovať vzdialenosť kontaktov minimálne 3 mm.

Na elektrické istenie treba použiť pomalé poistky s charakteristikou C. Pri 3-fázovom sieťovom pripojení sa musia poistky zapojiť na 3 póly.

Z dôvodu ochrany osôb, ak je to predpísané pri danom mieste inštalácie, použite všepróduvý chránič typu B.

Pre vedenie eBUS sa nesmú používať žiadne vedenia so skrútenými párami vodičov (žíl).

### 7.4 Elektrické oddelovacie (odpájacie) zariadenie

Elektrické oddelovacie (odpájacie) zariadenie je v tomto návode označované aj ako oddelovací (odpájací) spínač. Ako oddelovací (odpájací) spínač sa bežne používa poistka prípadne ochranný spínač vedenia, ktorý je zabudovaný v skrinke s meracím zariadením/poistkami budovy.

### 7.5 Inštalácia komponentov pre funkciu blokovania energetickým závodom

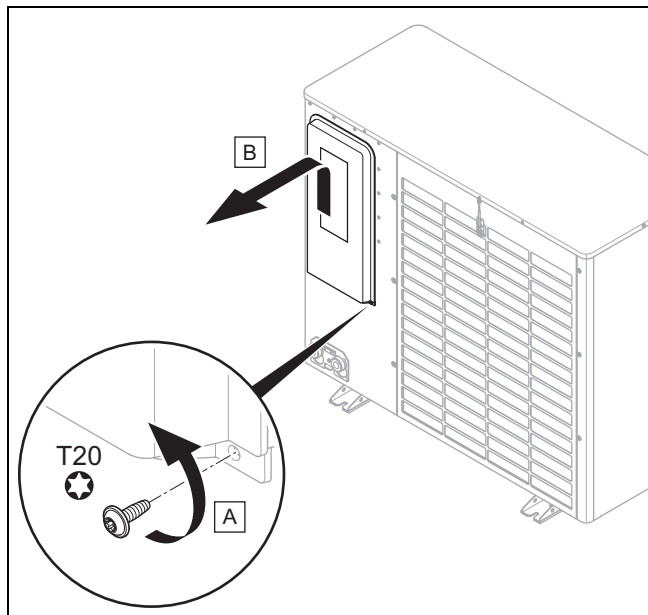
**Podmienka:** Funkcia blokovania energetickým závodom naplánovaná

Výroba tepla tepelného čerpadla je dočasne vypínaná energetickým závodom. Vypnutie sa dá realizovať dvomi spôsobmi:

- Signál pre vypnutie sa vedie na prípojku S21 vnútornej jednotky.
- Signál pre vypnutie sa vedie na oddelovací (odpájací) stýkač nainštalovaný zo strany stavby, v skrinke s meracím zariadením/poistkami.
- Nainštalujte a zapojte dodatočné komponenty v skrinke elektromera/poistiek budovy. Dodržiavajte pritom schému zapojenia v prílohe návodu na inštaláciu k vnútornej jednotke.

## 7 Elektrická inštalácia

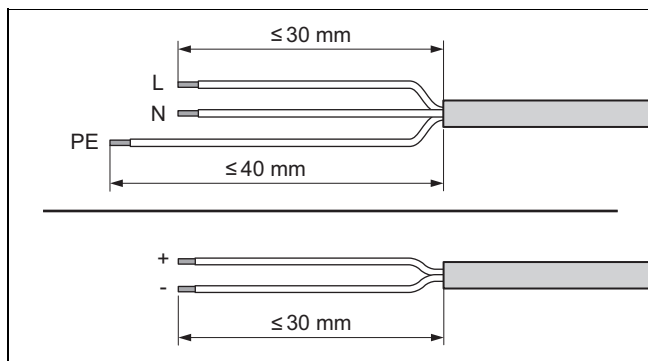
### 7.6 Demontáž krytu elektrických prípojok



1. Dbajte na to, aby kryt obsahoval utesnenie relevantné z hľadiska bezpečnosti, ktoré musí byť účinné v prípade netesnosti v okruhu chladiča.
2. Demontujte kryt tak, ako je znázornené na obrázku, bez poškodenia obvodového tesnenia.

### 7.7 Odizolovanie elektrického vedenia

1. V prípade potreby skráťte elektrické vedenie.



2. Elektrické vedenie odizolujte tak, ako je to znázornené na obrázku. Dbajte pritom na to, aby sa nepoškodila izolácia jednotlivých vodičov.
3. Odizolované konce žíl opatríte dutinkami, aby sa zabránilo skratom v dôsledku voľných jednotlivých vodičov.

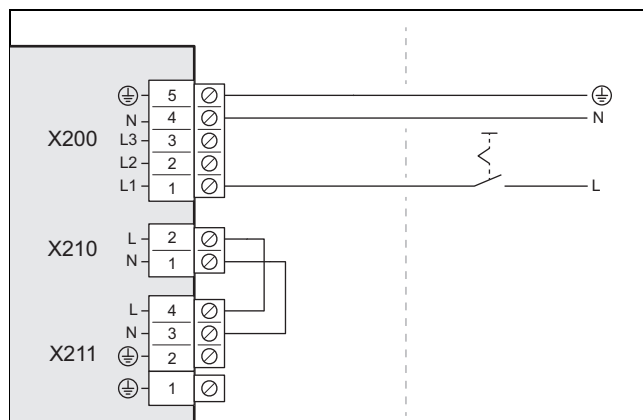
### 7.8 Vytvorenie napájania elektrickým prúdom, 1~/230V

- Stanovte druh pripojenia:

Prípád	Druh pripojenia
Blokovanie energetickým závodom nenaplňované	jednoduché napájanie elektrickým prúdom
Blokovanie energetickým závodom naplňované, vypnutie prostredníctvom prípojky S21	jednoduché napájanie elektrickým prúdom
Blokovanie energetickým závodom naplňované, vypnutie prostredníctvom odpojovacieho stýkača	dvojnásobné napájanie elektrickým prúdom

#### 7.8.1 1~/230V, jednoduché napájanie elektrickým prúdom

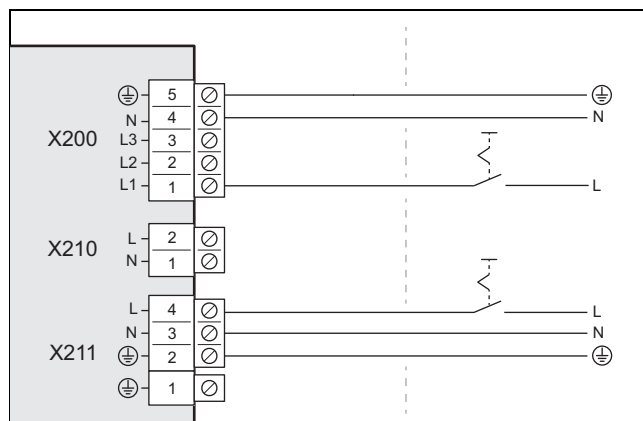
1. Pre výrobok nainštalujte, ak je to predpísané pri danom mieste inštalácie, prúdový chránič.



2. Nainštalujte pre výrobok v budove jeden oddeľovací (odpájací) spínač tak, ako je to znázornené vo vyobrazení.
3. Použite 3-pólové sieťové pripojovacie vedenie. Vedťe ho z budovy cez stenovú priechodku k výrobku.
4. Pripojte sieťové pripájacie vedenie v skrinke elektroniky na prípojke X200.
5. Sieťové pripojovacie vedenie upevnite s použitím svorky na odľahčenie od ťahu.

#### 7.8.2 1~/230V, dvojnásobné napájanie elektrickým prúdom

1. Pre výrobok nainštalujte, ak je to predpísané pri danom mieste inštalácie, dva prúdové chrániče.



2. Nainštalujte pre výrobok v budove dva oddeľovacie (odpájacie) spínače, ako je to znázornené vo vyobrazení.
3. Použite dva 3-pólové sieťové pripojovacie káble. Vedťe ich z budovy cez stenovú priechodku k výrobku.
4. Sieťový pripojovací kábel (od elektromeru tepelného čerpadla) pripojte v skrinke elektroniky na prípojku X200.
5. Odstráňte 2-pólový mostík na prípojke X210.
6. Sieťový pripojovací kábel (od domového elektromer) pripojte na prípojku X211.
7. Sieťové pripojovacie vedenia upevnite pomocou svoriek na odľahčenie od ťahu.

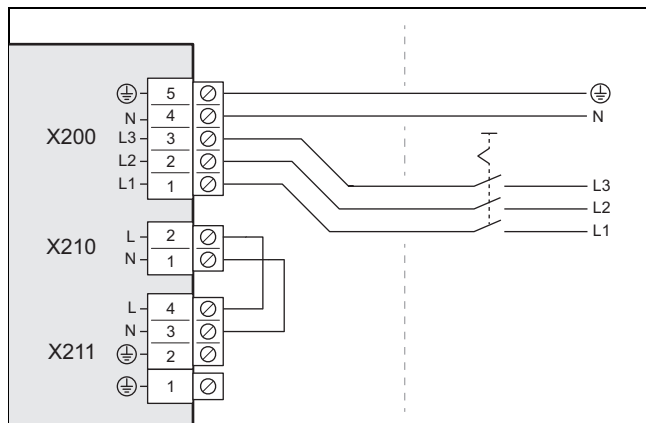
### 7.9 Vytvorenie napájania elektrickým prúdom, 3~/400V

► Stanovte druh pripojenia:

Prípado	Druh pripojenia
Blokovanie energetickým závodom nenaplánované	jednoduché napájanie elektrickým prúdom
Blokovanie energetickým závodom naplánované, vypnutie prostredníctvom prípojky S21	
Blokovanie energetickým závodom naplánované, vypnutie prostredníctvom odpojovacieho stýkača	dvojnásobné napájanie elektrickým prúdom

#### 7.9.1 3~/400V, jednoduché napájanie elektrickým prúdom

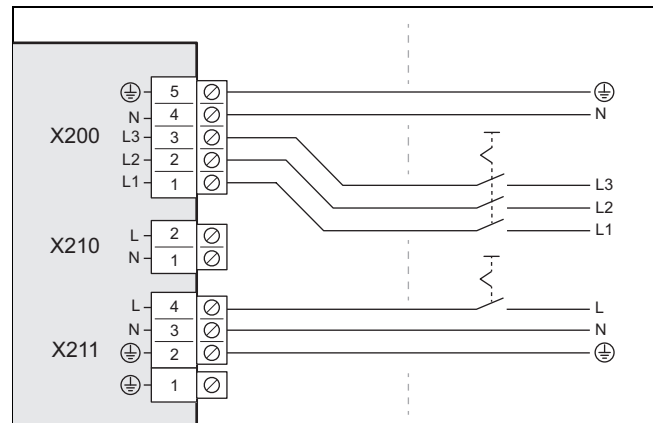
1. Pre výrobok nainštalujte, ak je to predpísané pri danom mieste inštalácie, prúdový chránič.



2. Nainštalujte pre výrobok v budove jeden oddeľovací (odpájací) spínač tak, ako je to znázornené vo vyobrazení.
3. Použite 5-pólové sieťové pripojovacie vedenie. Vedte ho z budovy cez stenovú priechodku k výrobku.
4. Pripojte sieťové pripájacie vedenie v skrinke elektroniky na prípojke X200.
5. Sieťové pripojovacie vedenie upevnite s použitím svorky na odľahčenie od ťahu.

#### 7.9.2 3~/400V, dvojnásobné napájanie elektrickým prúdom

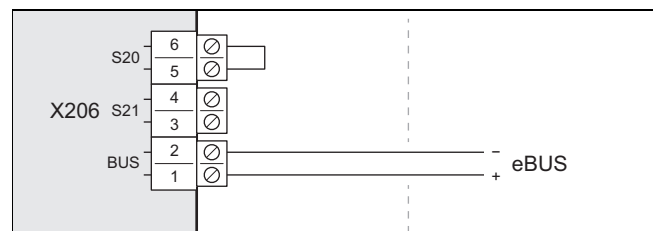
1. Pre výrobok nainštalujte, ak je to predpísané pri danom mieste inštalácie, dva prúdové chrániče.



2. Nainštalujte pre výrobok dva oddeľovacie (odpájacie) spínače, ako je to znázornené vo vyobrazení.
3. Použite 5-pólový sieťový pripojovací kábel (od elektromeru tepelného čerpadla) a 3-pólový sieťový pripojovací kábel (od domového elektromeru). Vedte ich z budovy cez stenovú priechodku k výrobku.
4. Sieťový 5-pólový pripojovací kábel v skrinke elektroniky pripojte na prípojku X200.
5. Odstráňte 2-pólový mostík na prípojke X210.
6. 3-pólový sieťový pripojovací kábel pripojte na prípojku X200.
7. Sieťové pripojovacie vedenia upevnite pomocou svoriek na odľahčenie od ťahu.

#### 7.10 Pripojenie vedenia eBUS

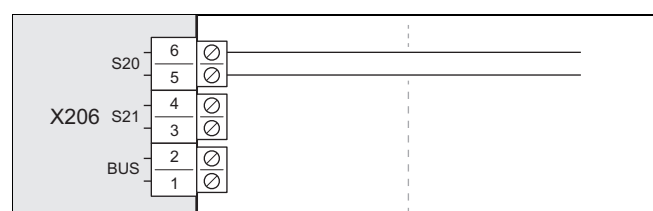
1. Použite 2-pólové vedenie eBUS s prierezom vodiča minimálne 0,75 mm<sup>2</sup>. Vedte ho z budovy cez stenovú priechodku k výrobku.



2. Vedenie eBUS pripojte na prípojku X206, BUS.
3. Vedenie eBUS upevnite pomocou svorky na odľahčenie od ťahu.

#### 7.11 Pripojenie maximálneho termostatu

1. Použite 2-pólové vedenie s prierezom vodiča minimálne 0,75 mm<sup>2</sup>. Vedte ho z budovy cez stenovú priechodku k výrobku.



2. Odstráňte mostík na prípojke X206, S20. Tu pripojte vedenie.
3. Upevnite vedenie s použitím svorky na odľahčenie ťahu.

## 8 Uvedenie do prevádzky

### 7.12 Pripojenie príslušenstva

- Dodržte schému zapojenia/prepojenia uvedenú v prílohe.

### 7.13 Montáž krytu elektrických prípojk

1. Dbajte na to, aby kryt obsahoval utesnenie relevantné z hľadiska bezpečnosti, ktoré musí byť účinné v prípade netesnosti v okruhu chladiava.
2. Upevnite kryt zapustením v aretácii, bez poškodenia obvodového tesnenia.
3. Upevnite kryt dvomi skrutkami na dolnom okraji.

## 8 Uvedenie do prevádzky

### 8.1 Kontrola pred zapnutím

- Prekontrolujte, či sú správne vyhotovené všetky hydraulické prípojky.
- Prekontrolujte, či sú správne vyhotovené všetky elektrické prípojky.
- Prekontrolujte, či je nainštalovaný jeden alebo dva oddeľovacie (odpájacie) spínače, v závislosti od druhu pripojenia.
- Prekontrolujte, ak je to predpísané pri danom mieste inštalácie, či je nainštalovaný prúdový chránič.
- Prečítajte si návod na obsluhu.
- Zabezpečte, aby po skončení inštalácie po zapnutí výrobku uplynulo minimálne 30 minút.
- Uistite sa, že je namontovaný kryt elektrických prípojk.

### 8.2 Zapnutie výrobku

- Zapnite všetky oddeľovacie (odpájacie) spínače v budove, ktoré sú prepojené s výrobkom.

### 8.3 Kontrola a úprava vykurovacej vody/plniacej a doplňujúcej vody



#### Pozor!

Riziko hmotnej škody spôsobenej nízkohodnotnou vykurovacou vodou

- Postarajte sa o vykurovaciu vodu dostatočnej kvality.

- Skôr ako budete plniť alebo dopĺňať systém, prekontrolujte kvalitu vykurovacej vody.

#### Kontrola kvality vykurovacej vody

- Odoberte trochu vody z vykurovacieho okruhu.
- Prekontrolujte vzhľad vykurovacej vody.
- Keď zistíte usadzujúce sa látky, potom musíte systém zbaviť kalu.
- Pomocou magnetickej tyčky prekontrolujte, či je prítomný magnetit (oxid železitý).
- Ak zistíte magnetit, systém očistite a vykonajte vhodné opatrenia na ochranu proti korózii. Alebo namontujte magnetický filter.
- Prekontrolujte hodnotu pH odobratej vody pri 25 °C.
- Pri hodnotách pod 8,2 alebo nad 10,0 očistite systém a upravte vykurovaciu vodu.

- Zabezpečte, aby sa do vykurovacej vody nemohol dostať kyslík.

#### Kontrola plniacej a doplňujúcej vody

- Skôr ako systém naplníte, zmerajte tvrdosť plniacej a doplňujúcej vody.

#### Úprava plniacej a doplňujúcej vody

- Pri úprave plniacej a doplňujúcej vody dodržujte platné národné predpisy a technické nariadenia.

Pokiaľ národné predpisy a technické nariadenia nekladú vyššie požiadavky, platí:

Vykurovaciu vodu musíte upravovať,

- ak celkové plniace a doplňujúce množstvo vody prekročí počas doby využívania systému trojnásobok menovitého objemu vykurovacieho systému alebo
- ak sa nedodržiavajú smerné hodnoty uvedené v nasledujúcich tabuľkách alebo
- ak hodnota pH vykurovacej vody leží pod 8,2 alebo nad 10,0.

Celkový tepelný výkon	Tvrdosť vody pri špecifickom objeme systému <sup>1)</sup>					
	≤ 20 l/kW		> 20 l/kW ≤ 50 l/kW		> 50 l/kW	
kW	°dH	mol/m <sup>3</sup>	°dH	mol/m <sup>3</sup>	°dH	mol/m <sup>3</sup>
< 50	< 16,8	< 3	11,2	2	0,11	0,02
> 50 až ≤ 200	11,2	2	8,4	1,5	0,11	0,02
> 200 až ≤ 600	8,4	1,5	0,11	0,02	0,11	0,02
> 600	0,11	0,02	0,11	0,02	0,11	0,02

1) Liter menovitý obsah/výkon vykurovania; pri viackotlových systémoch je potrebné použiť najmenší jednotlivý výkon vykurovania.

Celkový tepelný výkon	Tvrdosť vody pri špecifickom objeme systému <sup>1)</sup>					
	≤ 20 l/kW		> 20 l/kW ≤ 50 l/kW		> 50 l/kW	
kW	ppm CaCO <sub>3</sub>	mol/m <sup>3</sup>	ppm CaCO <sub>3</sub>	mol/m <sup>3</sup>	ppm CaCO <sub>3</sub>	mol/m <sup>3</sup>
< 50	< 300	< 3	200	2	2	0,02
> 50 až ≤ 200	200	2	150	1,5	2	0,02
> 200 až ≤ 600	150	1,5	2	0,02	2	0,02
> 600	2	0,02	2	0,02	2	0,02

1) Liter menovitý obsah/výkon vykurovania; pri viackotlových systémoch je potrebné použiť najmenší jednotlivý výkon vykurovania.

Celkový tepelný výkon	Tvrdosť vody pri špecifickom objeme systému <sup>1)</sup>					
	≤ 20 l/kW		> 20 l/kW ≤ 50 l/kW		> 50 l/kW	
kW	°H	mol/m <sup>3</sup>	°H	mol/m <sup>3</sup>	°H	mol/m <sup>3</sup>
< 50	< 6	< 3	4	2	0,04	0,02
> 50 až ≤ 200	4	2	3	1,5	0,04	0,02
> 200 až ≤ 600	3	1,5	0,04	0,02	0,04	0,02
> 600	0,04	0,02	0,04	0,02	0,04	0,02



Celkový tepelný výkon	Tvrdosť vody pri špecifickom objeme systému <sup>1)</sup>					
	≤ 20 l/kW		> 20 l/kW ≤ 50 l/kW		> 50 l/kW	
kW	°H	mol/m <sup>3</sup>	°H	mol/m <sup>3</sup>	°H	mol/m <sup>3</sup>
1) Liter menovitý obsah/výkon vykurovania; pri viackotlových systémoch je potrebné použiť najmenší jednotlivý výkon vykurovania.						



### Pozor!

#### Riziko hmotnej škody v dôsledku obohatenia vykurovacej vody o nevhodné prísady!

Nevhodné prísady môžu viesť k zmenám na konštrukčných dieloch, k hluku počas vykurovacej prevádzky a prípadne k ďalším následným škodám.

- ▶ Nepoužívajte nevhodné prostriedky na ochranu proti mrazu a korózii, biocidy a tesniace prostriedky.

Pri riadnom použití nasledujúcich prísad sa na našich výrobkoch doteraz nezistili žiadne inkompatibility.

- ▶ Pri používaní bezpodmienečne dodržiavajte návody výrobcu prísady.

Za kompatibilitu akýchkoľvek prísad vo zvyšnom vykurovacom systéme a za ich účinnosť nepreberá spoločnosť záruku.

#### Prísady pre čistiace opatrenia (následné vypláchnutie potrebné)

- Adey MC3+
- Adey MC5
- Fernox F3
- Sentinel X 300
- Sentinel X 400

#### Prísady na trvalé ponechanie v systéme

- Adey MC1+
- Fernox F1
- Fernox F2
- Sentinel X 100
- Sentinel X 200

#### Prísady na ochranu proti mrazu na trvalé ponechanie v systéme

- Adey MC ZERO
- Fernox Antifreeze Alphi 11
- Sentinel X 500

- ▶ Ak ste použili prísady uvedené vyššie, potom informujte prevádzkovateľa o potrebných opatreniach.
- ▶ Informujte prevádzkovateľa o spôsobe správania sa pri ochrane proti mrazu.



### Pozor!

#### Riziko hmotnej škody v dôsledku obohatenia vykurovacej vody o nevhodné prísady!

Nevhodné prísady môžu viesť k zmenám na konštrukčných dieloch, k hluku počas vykurovacej prevádzky a prípadne k ďalším následným škodám.

- ▶ Nepoužívajte prostriedky na ochranu proti mrazu a korózii, biocidy a tesniace prostriedky.

## 8.4 Plnenie a odvzdušnenie vykurovacieho okruhu

### Platnosť: Priame napojenie

- ▶ Naplňte výrobok cez spiatocku vykurovacou vodou. Pomaly zvyšujte plniaci tlak, až kým sa nedosiahne želaný prevádzkový tlak.
  - Prevádzkový tlak: 0,15 až 0,2 MPa (1,5 až 2,0 baru)
- ▶ Aktivujte program pre odvzdušnenie na regulátore vnútornej jednotky.
- ▶ Počas procesu odvzdušňovania kontrolujte tlak v systéme. Ak tlak klesne, doplňte vykurovaciu vodu, až kým sa opäť nedosiahne želaný prevádzkový tlak.

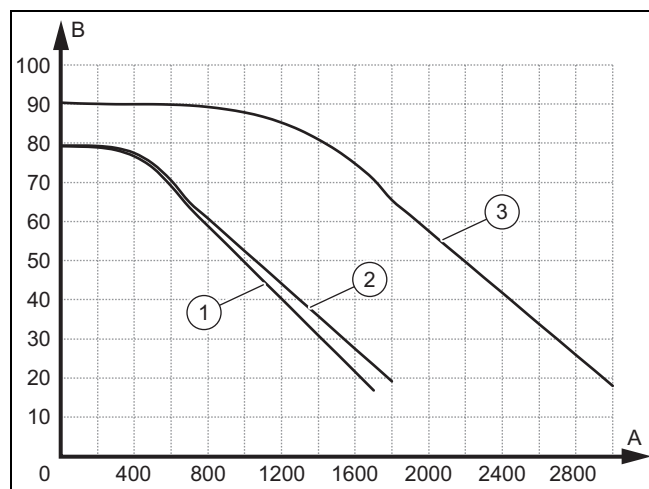
### Platnosť: Oddelenie systému

- ▶ Výrobok a primárny vykurovací okruh naplňajte cez spiatocku, zmesou vody a protimrazovej ochrany (44 % obj. propylénglykol a 56 % obj. voda). Pomaly zvyšujte plniaci tlak, až kým sa nedosiahne želaný prevádzkový tlak.
  - Prevádzkový tlak: 0,15 až 0,2 MPa (1,5 až 2,0 baru)
- ▶ Aktivujte program pre odvzdušnenie na regulátore vnútornej jednotky.
- ▶ Počas procesu odvzdušňovania kontrolujte tlak v systéme. Ak tlak klesne, tak doplňte zmes vody a protimrazovej ochrany, až kým sa opäť nedosiahne želaný prevádzkový tlak.
- ▶ Naplňte sekundárny vykurovací okruh vykurovacou vodou. Pomaly zvyšujte plniaci tlak, až kým sa nedosiahne želaný prevádzkový tlak.
  - Prevádzkový tlak: 0,15 až 0,2 MPa (1,5 až 2,0 baru)
- ▶ Aktivujte čerpadlo vykurovania na regulátore vnútornej jednotky.
- ▶ Počas procesu odvzdušňovania kontrolujte tlak v systéme. Ak tlak klesne, doplňte vykurovaciu vodu, až kým sa opäť nedosiahne želaný prevádzkový tlak.

## 8.5 Dostupný zvyškový tlak

Nasledujúce charakteristiky sa vzťahujú na vykurovací okruh vonkajšej jednotky a vzťahujú sa na teplotu vykurovacej vody 20 °C.

## 9 Prispôsobenie systému



A	Objemový prietok, v l/h	2	VWL 65/6 a VWL 75/6
B	Zvyškový tlak, v kPa	3	VWL 105/6 a VWL 125/6
1	VWL 35/6 a VWL 55/6		

## 9 Prispôsobenie systému

### 9.1 Prispôsobenie nastavení na regulátore vnútornej jednotky

- ▶ Využite tabuľku Prehľad úrovní pre servisných pracovníkov (→ Návod na inštaláciu k vnútornej jednotke, príloha).

## 10 Odovzdanie prevádzkovateľovi

### 10.1 Poučenie prevádzkovateľa

- ▶ Prevádzkovateľovi vysvetlite prevádzku. Informujte ho, či je dostupné rozdelenie systému a ako je zabezpečená funkcia protimrazovej ochrany.
- ▶ Prevádzkovateľa osobitne upozornite na bezpečnostné upozornenia.
- ▶ Upozornite prevádzkovateľa na osobitné nebezpečenstvá, riziká a pravidlá správania sa, ktoré sú spojené s chladivom R290.
- ▶ Prevádzkovateľa informujte o nutnosti pravidelnej údržby.

## 11 Odstránenie porúch

### 11.1 Chybové hlásenia

V prípade poruchy sa na displeji regulátora vnútornej jednotky zobrazí kód poruchy.

- ▶ Využite tabuľku Poruchové hlásenia (→ Návod na inštaláciu k vnútornej jednotke, príloha).

### 11.2 Iné poruchy

- ▶ Využite tabuľku Odstraňovanie porúch (→ Návod na inštaláciu k vnútornej jednotke, príloha).

## 12 Inšpekcia a údržba

### 12.1 Príprava inšpekcie a údržby

- ▶ Práce vykonávajte, iba ak ste odborne spôsobilou osobou a disponujete znalosťami osobitných vlastností a nebezpečenstiev chladiva R290.



#### Nebezpečenstvo!

**Riziko ohrozenia života ohňom alebo výbuchom v prípade netesnosti v okruhu chladiva!**

Výrobok obsahuje horľavé chladivo R290. Pri netesnosti môže unikajúce chladivo v dôsledku zmiešania so vzduchom vytvárať horľavú atmosféru. Hrozí nebezpečenstvo ohňa a výbuchu.

- ▶ Keď budete pracovať na otvorenom výrobku, potom sa pred začiatkom prác uistite pomocou výstražného prístroja na detekciu úniku plynu, že nie je prítomná netesnosť.
- ▶ V prípade netesnosti: uzatvorte kryt výrobku, informujte prevádzkovateľa a upovedomte zákaznícky servis.
- ▶ Všetky zdroje zapálenia udržiavajte mimo dosahu výrobku. Najmä otvorené plamene, horúce povrchy s teplotou viac ako 370 °C, elektrické zariadenia, ktoré môžu byť zdrojom zapálenia a statické výboje.
- ▶ Postarajte sa o dostatočné vetranie okolo výrobku.
- ▶ Aplikovaním zábran sa postarajte o to, aby do ochrannej oblasti nevstupovali nepovolani osoby.

- ▶ Dodržte základné bezpečnostné pravidlá, skôr ako vykonáte inšpekčné a údržbové práce alebo nainštalujete náhradné diely.
- ▶ Pri prácach na rovnej streche dodržiavajte pravidlá týkajúce sa bezpečnosti práce. (→ strana 249)
- ▶ V budove vypnite všetky oddeľovacie (odpájacie) spínače, ktoré sú prepojené s výrobkom.
- ▶ Odpojte výrobok od napájania elektrickým prúdom, avšak zabezpečte, aby bolo naďalej zaručené uzemnenie výrobku.
- ▶ Ak pracujete na výrobku, chráňte všetky elektrické komponenty pred striekajúcou vodou.

## 12.2 Dodržiavanie pracovného plánu a intervalov

- Dodržiavajte uvedené intervaly. Vykonajte všetky uvedené práce (→ tabuľku inšpekčných a údržbových prác, príloha).

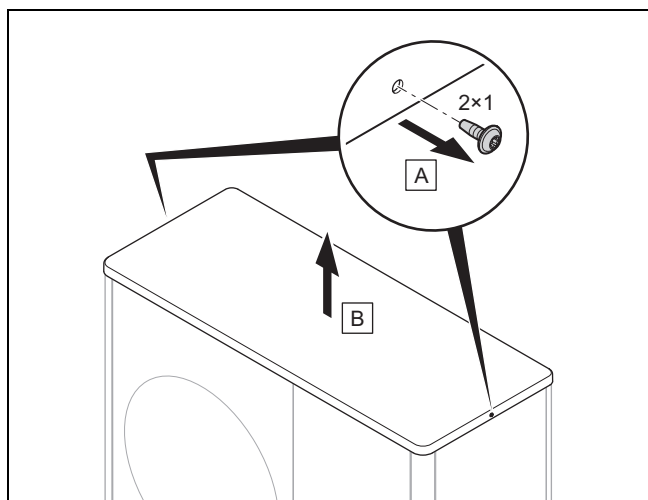
## 12.3 Obstarávanie náhradných dielov

Originálne konštrukčné diely zariadenia boli spolucertifikované v priebehu kontroly zhody CE. Informácie o dostupných originálnych náhradných dieloch Vaillant získate na kontaktnej adrese uvedenej na zadnej strane.

- Ak pri údržbe alebo oprave potrebujete náhradné diely, používajte výhradne originálne náhradné diely Vaillant.

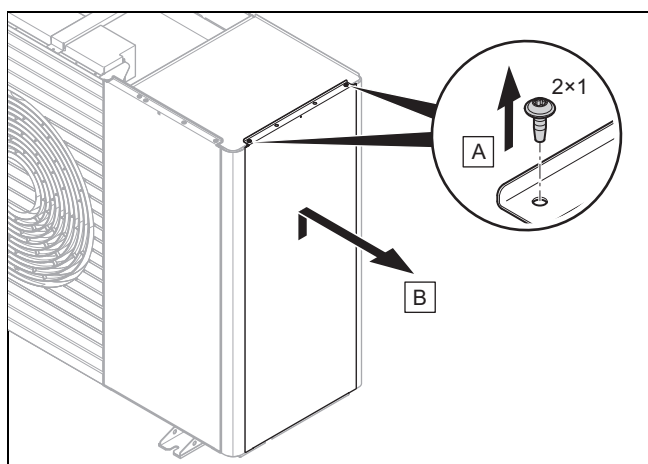
## 12.4 Demontáž častí obalu

### 12.4.1 Demontáž krytu obloženia



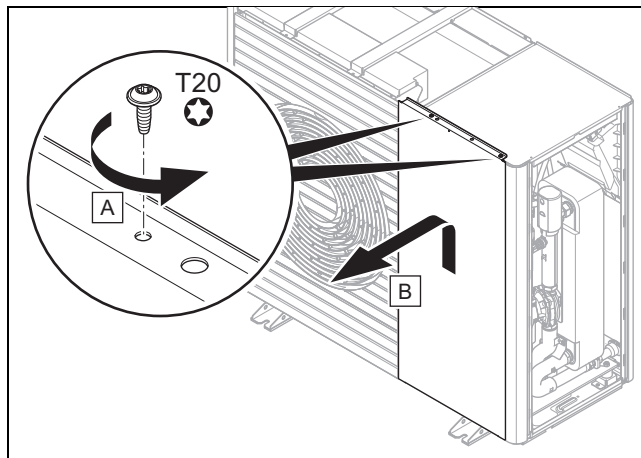
- Kryt obloženia demontujte tak, ako je to znázornené na obrázku.

### 12.4.2 Demontáž pravého bočného dielu krytu



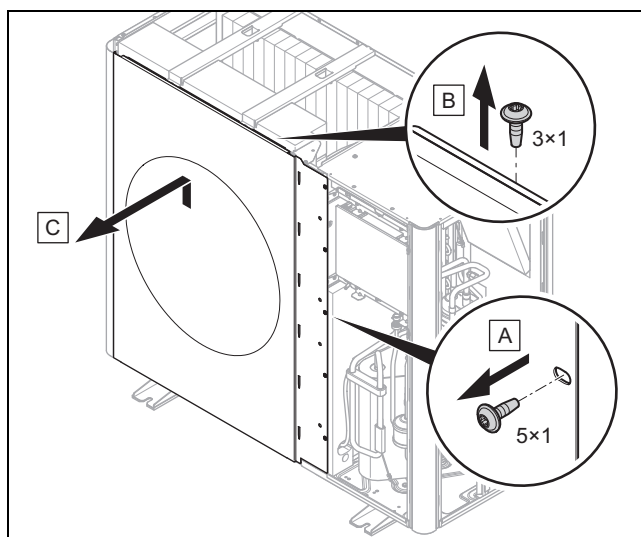
- Demontujte pravý bočný kryt tak, ako je to znázornené na obrázku.

### 12.4.3 Demontáž predného krytu



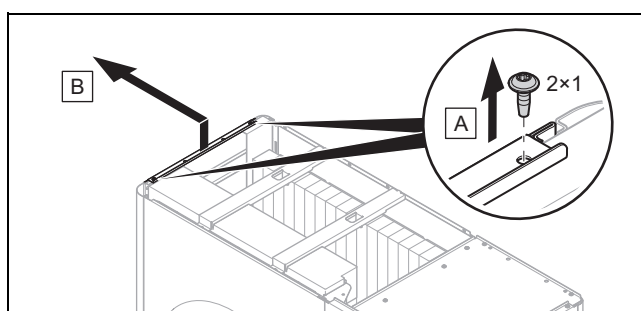
- Demontujte predný kryt tak ako je to znázornené na obrázku.

### 12.4.4 Demontáž mriežky výstupu vzduchu



- Mriežku výstupu vzduchu demontujte tak, ako je to znázornené na obrázku.

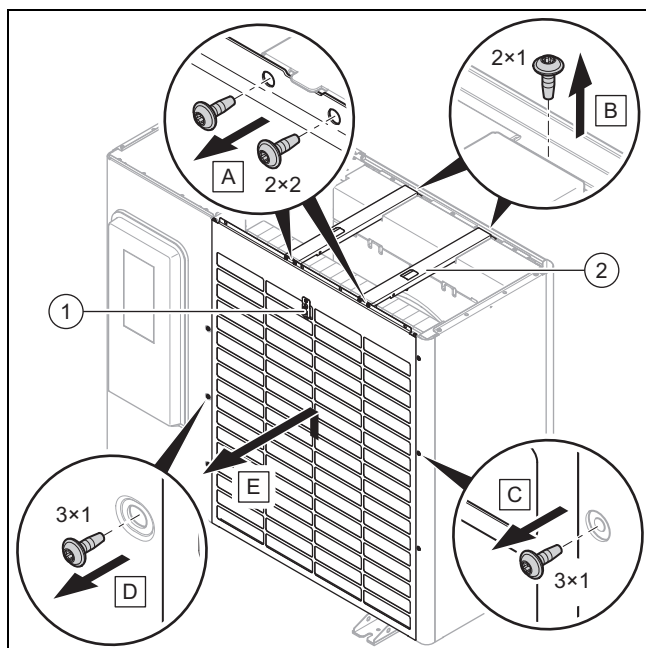
### 12.4.5 Demontáž ľavého bočného dielu krytu



- Ľavé bočné obloženie demontujte tak, ako je to znázornené na obrázku.

## 12 Inšpekcia a údržba

### 12.4.6 Demontáž mriežky vstupu vzduchu



1. Odpojte elektrické spojenie na snímači teploty (1).
2. Demontujte obidve priečne výstupy (2) tak, ako je znázornené vo vyobrazení.
3. Mriežku vstupu vzduchu demontujte tak, ako je znázornené na obrázku.

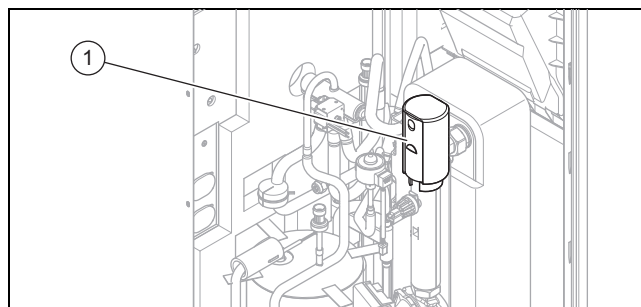
### 12.5 Prekontrolovanie ochrannej oblasti

- ▶ Prekontrolujte, či je definovaná ochranná oblasť v tesnej blízkosti výrobku dodržaná. (→ strana 243)
- ▶ Skontrolujte, či neboli vykonané žiadne dodatočné stavebné/konštrukčné zmeny alebo inštalácie, ktoré narušujú ochrannú oblasť.

### 12.6 Zatvorenie odvzdušňovacieho ventilu

**Podmienka:** Len pri prvej údržbe

- ▶ Demontujte kryt obloženia. (→ strana 257)
- ▶ Demontujte pravý bočný diel krytu. (→ strana 257)



- ▶ Zatvorte odvzdušňovací ventil (1).

### 12.7 Očistenie výrobku

- ▶ Výrobok čistite iba vtedy, keď sú namontované všetky časti obalu a kryty.
- ▶ Výrobok nečistite vysokotlakovým čistiacim zariadením ani nasmerovaným prúdom vody.
- ▶ Výrobok čistite pomocou hubky a teplej vody s čistiacim prostriedkom.
- ▶ Nepoužívajte prostriedky na drhnutie. Nepoužívajte rozpúšťadlá. Nepoužívajte čistiace prostriedky s obsahom chlóru alebo amoniaku.

### 12.8 Prekontrolovanie výparníka, ventilátora a odtoku kondenzátu

1. Demontujte kryt obloženia. (→ strana 257)
2. Demontujte ľavý bočný diel krytu. (→ strana 257)
3. Demontujte mriežku výstupu vzduchu. (→ strana 257)
4. Na výparníku prekontrolujte, či sa neusadila nečistota medzi lamelami alebo či sa na lamelách nezachytili usadeniny.

**Podmienka:** Čistenie potrebné

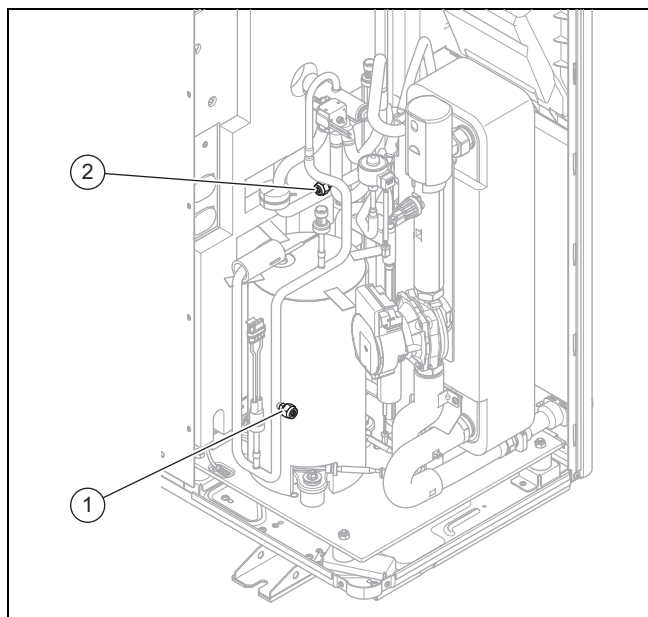
- ▶ Vyčistíte štrbinu medzi lamelami pomocou mäkkej kefky. Zabráňte pritomu ohnutiu lamiel.
  - ▶ Ohnuté lamely v prípade potreby vyrovnejte do hladka hrebeňom na lamely.
5. Ventilátor otočte rukou.
  6. Prekontrolujte voľný chod ventilátora.
  7. Prekontrolujte, či sa na kondenzátovej vani alebo v odtokovom vedení kondenzátu nezhromažďujú nečistoty.

**Podmienka:** Čistenie potrebné

- ▶ Vyčistíte kondenzátovú vaňu a odtokové vedenie kondenzátu.
  - ▶ Prekontrolujte voľný odtok vody. Na tento účel nalejte približne 1 liter vody do kondenzátovej vane.
8. Zabezpečte, aby bol vyhrievací drôt zavedený do lievika na odtok kondenzátu.

### 12.9 Kontrola okruhu chladiva

1. Demontujte kryt obloženia. (→ strana 257)
2. Demontujte pravý bočný diel krytu. (→ strana 257)
3. Demontujte predný kryt. (→ strana 257)



4. Prekontrolujte, či sú konštrukčné diely a potrubné vedenia bez nečistôt a korózie.
5. Prekontrolujte kryty (1) a (2) údržbových prípojk a ich pevné osadenie.

## 12.10 Kontrola tesnosti okruhu chladiva

1. Demontujte kryt obloženia. (→ strana 257)
2. Demontujte pravý bočný diel krytu. (→ strana 257)
3. Demontujte predný kryt. (→ strana 257)
4. Pomocou výstražného prístroja na detekciu úniku plynu prekontrolujte tesnosť okruhu chladiva. Skontrolujte jednotlivé komponenty a potrubné vedenia.

## 12.11 Kontrola elektrických prípojk a elektrických vedení

1. Demontujte kryt elektrických prípojk. (→ strana 252)
2. Prekontrolujte na pripájacej skrinke, či je utesnenie v nepoškodenom stave.
3. V pripájacej skrinke prekontrolujte pevné utiahnutie elektrických vedení v zástrčkách alebo svorkách.
4. V pripájacej skrinke prekontrolujte uzemnenie.
5. V pripájacej skrinke prekontrolujte, či nie je poškodené sieťové pripájacie vedenie. Ak je sieťové pripájacie vedenie poškodené a je potrebná výmena, tak sa musí použiť osobitné sieťové pripájacie vedenie, ktoré je dostupné v zákazníckom servise alebo od spoločnosti Vaillant.
6. Demontujte kryt obloženia. (→ strana 257)
7. Demontujte ľavý bočný diel krytu. (→ strana 257)
8. Demontujte pravý bočný diel krytu. (→ strana 257)
9. Demontujte predný kryt. (→ strana 257)
10. Vo výrobku prekontrolujte pevné utiahnutie elektrických vedení v zástrčkách alebo svorkách.
11. V zariadení prekontrolujte, či sú elektrické vedenia bez poškodení.

## 12.12 Kontrola opotrebovania malých tlmiacich nožičiek

1. Prekontrolujte, či sú malé tlmiace nožičky zjavne stlačené.
2. Prekontrolujte, či malé tlmiace nožičky obsahujú zjavné trhliny.
3. Prekontrolujte, či na skrutkovom spojení malých tlmiacich nožičiek nastala výrazná korózia.

**Podmienka:** Výmena potrebná

- ▶ Zaobstarajte si a namontujte nové tlmiace nožičky.

## 12.13 Dokončenie inšpekcie a údržby

- ▶ Namontujte časti obalu.
- ▶ Zapnite napájanie elektrickým prúdom a výrobok.
- ▶ Výrobok uveďte do prevádzky.
- ▶ Vykonajte prevádzkový test a bezpečnostnú kontrolu.

## 12.14 Montáž častí obalu

### 12.14.1 Montáž mriežky vstupu vzduchu

1. Mriežku vstupu vzduchu upevnite spustením do aretácie.
2. Upevnite skrutky na pravom a ľavom okraji.
3. Namontujte obidve priečne výstuhy.
4. Vytvorte elektrické spojenie na snímači teploty.

### 12.14.2 Montáž mriežky výstupu vzduchu

1. Mriežku výstupu vzduchu spustíte zvislo zhora nadol.
2. Upevnite skrutky na pravom okraji.

### 12.14.3 Montáž predného krytu

1. Upevnite predný kryt spustením (znižením) v aretácii.
2. Upevnite skrutky na hornom okraji.

### 12.14.4 Montáž bočného dielu krytu

1. Bočný diel krytu upevnite spustením do aretácie.
2. Upevnite skrutky na hornom okraji.

### 12.14.5 Montáž krytu obloženia

1. Nasadíte kryt obloženia.
2. Upevnite skrutky na pravom a ľavom okraji.

## 13 Oprava a servis

### 13.1 Príprava opravných a servisných prác na okruhu chladiva

Práce vykonávajte iba vtedy, keď máte špecifické odborné znalosti z oblasti chladiacej techniky a ste odborne spôsobilou osobou na zaobchádzanie s chladivom R290.



### Nebezpečenstvo!

**Riziko ohrozenia života ohňom alebo výbuchom v prípade netesnosti v okruhu chladiva!**

Výrobok obsahuje horľavé chladivo R290. Pri netesnosti môže unikajúce chladivo v dôsledku zmiešania so vzduchom vytvárať horľavú atmosféru. Hrozí nebezpečenstvo ohňa a výbuchu.

- ▶ Keď budete pracovať na otvorenom výrobku, potom sa pred začiatkom prác uistite pomocou výstražného prístroja na detekciu úniku plynu, že nie je prítomná netesnosť.
- ▶ V prípade netesnosti: uzatvorte kryt výrobku, informujte prevádzkovateľa a upovedomte zákaznícky servis.
- ▶ Všetky zdroje zapálenia udržiavajte mimo dosahu výrobku. Najmä otvorené plamene, horúce povrchy s teplotou viac ako 370 °C, elektrické zariadenia, ktoré môžu byť zdrojom zapálenia a statické výboje.
- ▶ Postarajte sa o dostatočné vetranie okolo výrobku.
- ▶ Aplikovaním zábran sa postarajte o to, aby do ochrannej oblasti nevstupovali nepovolane osoby.

- ▶ V budove vypnite všetky oddeľovacie (odpájacie) spínače, ktoré sú prepojené s výrobkom.
- ▶ Odpojte výrobok od napájania elektrickým prúdom, avšak zabezpečte, aby bolo naďalej zaručené uzemnenie výrobku.
- ▶ Zablokujte oblasť vykonávania prác a rozmiestnite výstražné štítky.
- ▶ Noste osobnú ochrannú výbavu a noste so sebou hasiaci prístroj.
- ▶ Používajte iba bezpečné zariadenia a nástroje či náradie schválené pre chladivo R290.
- ▶ Monitorujte atmosféru v oblasti práce vhodným výstražným zariadením pre plyn, ktoré je umiestnené v blízkosti zeme.
- ▶ Odstráňte akékoľvek zdroje zapálenia, napríklad iskriace náradie či nástroje. Prijmite opatrenia na ochranu proti výbojom statickej energie.
- ▶ Demontujte vrchný kryt obalu, predný kryt a pravý bočný kryt.

## 13.2 Demontáž/montáž komponentov okruhu chladiva

### 13.2.1 Demontáž komponentu

- ▶ Odstráňte chladivo z výrobku. (→ strana 260)
- ▶ Okruh chladiva prepláchnite dusíkom.
- ▶ Evakuujte okruh chladiva.
- ▶ Vypláchnutie dusíkom a evakuovanie opakujte dovtedy, kým sa v okruhu chladiva nebude nachádzať žiadne chladivo.
- ▶ Ak sa má demontovať kompresor, v ktorom sa nachádza kompresorový olej, potom evakuujte s dostatočným podtlakom a dostatočne dlho, aby ste zabezpečili, že sa už následne nebude nachádzať horľavé chladivo v kompresorovom oleji.
- ▶ Vytvorte atmosférický tlak.
- ▶ Na otvorenie okruhu chladiva použite rezač rúr. Nepoužívajte spájkovacie zariadenie a žiadne iskriace náradie alebo náradie na rezné či trieskové obrábanie.
- ▶ Demontujte komponent.
- ▶ Pamätajte na to, že vymontované komponenty môžu uvoľňovať počas dlhšej doby chladivo, z dôvodu vystupovania plynu z kompresorového oleja obsiahnutého v komponentoch. Platí to najmä pre kompresor. Tieto komponenty uložte a prepravte na dobre vetrané miesta.

### 13.2.2 Montáž komponentu

- ▶ Komponent namontujte odborne.
- ▶ Tlakovú skúšku okruhu chladiva vykonajte dusíkom.
- ▶ Výrobok naplňte chladivom. (→ strana 261)
- ▶ Pomocou výstražného prístroja na detekciu úniku plynu prekontrolujte tesnosť okruhu chladiva. Skontrolujte jednotlivé komponenty a potrubné vedenia.

## 13.3 Ukončenie opravy a servisnej práce

- ▶ Namontujte časti obalu.
- ▶ Zapnite napájanie elektrickým prúdom a výrobok.
- ▶ Výrobok uveďte do prevádzky. Na krátku dobu aktivujte vykurovaciu prevádzku.
- ▶ Tesnosť výrobku prekontrolujte pomocou výstražného prístroja na detekciu úniku plynu.

## 13.4 Odstránenie chladiva z výrobku



### Nebezpečenstvo!

**Riziko ohrozenia života ohňom alebo výbuchom pri odstraňovaní chladiva!**

Výrobok obsahuje horľavé chladivo R290. Chladivo môže v dôsledku zmiešania so vzduchom vytvárať horľavú atmosféru. Hrozí nebezpečenstvo ohňa a výbuchu.

- ▶ Práce vykonávajte iba vtedy, keď ste osobou odborne spôsobilou na zaobchádzanie s chladivom R290.
- ▶ Noste osobnú ochrannú výbavu a noste so sebou hasiaci prístroj.
- ▶ Používajte iba nástroje, náradie a zariadenia, ktoré sú prípustné a schválené pre chladivo R290 a sú v bezchybnom stave.

- ▶ Zabezpečte, aby sa nedostal žiadny vzduch do okruhu chladiwa, do náradia, nástrojov či zariadení vedúcich chladivo alebo do fľaše na chladivo.

- ▶ Zabezpečte, aby sa nedostal žiadny vzduch do okruhu chladiwa, do náradia, nástrojov či zariadení vedúcich chladivo alebo do fľaše na chladivo.



### Pozor!

#### Riziko vzniku vecných škôd pri odstraňovaní chladiwa!

Pri odstraňovaní chladiwa môže dôjsť k vecným škodám v dôsledku zamrznutia.

- ▶ Ak nie je prítomné rozdelenie systému, tak odstráňte vykurovaciu vodu zo skvapalňovača (výmenník tepla) pred tým, než sa z výrobku odstráni chladivo.

1. Zaoštarajte si nástroje, náradie a zariadenia, ktoré sú potrebné na odstránenie chladiwa:
  - Odsávací stanica
  - Vákuové čerpadlo
  - Recyklačná fľaša pre chladivo
  - Manometrový mostík
2. Používajte iba nástroje, náradie a zariadenia, ktoré sú prípustné a schválené pre chladivo R290.
3. Používajte iba recyklačné fľaše, ktoré sú schválené pre chladivo R290, sú príslušne označené a vybavené ventilom na odľahčenie od tlaku a uzatváracím ventilom.
4. Používajte iba hadice, spojky a ventily, ktoré sú tesné a v bezchybnom stave. Vhodným výstražným prístrojom na detekciu úniku plynu prekontrolujte tesnosť.
5. Evakuujte recyklačnú fľašu.
6. Odsajte chladivo: pamätajte na maximálne množstvo naplnenia recyklačnej fľaše a množstvo naplnenia kontrolujte kalibrovanou váhou.
7. Zabezpečte, aby sa nedostal vzduch do okruhu chladiwa, do náradia, nástrojov či zariadení vedúcich chladivo alebo do recyklačnej fľaše.
8. Pripojte manometrový mostík tak na strane vysokého, ako aj na strane nízkeho tlaku okruhu chladiwa a uistite sa, že je otvorený expanzný ventil, aby bolo zaručené úplné vypustenie okruhu chladiwa.

### 13.5 Plnenie výrobku chladivom



#### Nebezpečenstvo!

#### Riziko ohrozenia života ohňom alebo výbuchom pri naplnení chladiwa!

Výrobok obsahuje horľavé chladivo R290. Chladivo môže v dôsledku zmiešania so vzduchom vytvárať horľavú atmosféru. Hrozí nebezpečenstvo ohňa a výbuchu.

- ▶ Práce vykonávajte iba vtedy, keď ste osobou odborne spôsobilou na zaobchádzanie s chladivom R290.
- ▶ Noste osobnú ochrannú výbavu a noste so sebou hasiaci prístroj.
- ▶ Používajte iba nástroje, náradie a zariadenia, ktoré sú prípustné a schválené pre chladivo R290 a sú v bezchybnom stave.

1. Zaoštarajte si nástroje, náradie a zariadenia, ktoré sú potrebné na naplnenie chladiwa:
  - Vákuové čerpadlo
  - Fľaša na chladivo
  - Váha
2. Používajte iba nástroje, náradie a zariadenia, ktoré sú prípustné a schválené pre chladivo R290. Používajte iba zodpovedajúco označené fľaše na chladivo.
3. Používajte iba hadice, spojky a ventily, ktoré sú tesné a v bezchybnom stave. Vhodným výstražným prístrojom na detekciu úniku plynu prekontrolujte tesnosť.
4. Použite iba hadice, ktoré sú čo možno najkratšie, aby ste minimalizovali v nich obsiahnuté množstvo chladiwa.
5. Okruh chladiwa prepláchnite dusíkom.
6. Evakuujte okruh chladiwa.
7. Okruh chladiwa naplňte chladivom R290. Potrebné plniace množstvo je uvedené na typovom štítku výrobku. Dbajte predovšetkým na to, aby sa okruh chladiwa nepreplnil.

## 14 Vyradenie z prevádzky

### 14.1 Dočasné vyradenie výrobku z prevádzky

1. V budove vypnite všetky oddeľovacie (odpájacie) spínače, ktoré sú prepojené s výrobkom.
2. Výrobok odpojte od napájania elektrickým prúdom.
3. Ak existuje nebezpečenstvo poškodenia mrazom, vyprázdňte z výrobku vykurovaciu vodu.

### 14.2 Definitívne vyradenie výrobku z prevádzky



#### Nebezpečenstvo!

#### Riziko ohrozenia života ohňom alebo výbuchom pri transportu a odsávaní chladiwa!

Výrobok obsahuje horľavé chladivo R290. Pri preprave zariadenia bez pôvodného obalu môže dôjsť k poškodeniu chladiaceho okruhu a uvoľneniu chladiwa. Chladivo môže v dôsledku zmiešania so vzduchom vytvárať horľavú atmosféru. Hrozí nebezpečenstvo ohňa a výbuchu.

- ▶ Pred prepravou sa uistite, že chladivo je z produktu správne odstránené.

1. V budove vypnite všetky oddeľovacie (odpájacie) spínače, ktoré sú prepojené s výrobkom.
2. Odpojte výrobok od napájania elektrickým prúdom, avšak zabezpečte, aby bolo naďalej zaručené uzemnenie výrobku.
3. Vyprázdňte vykurovaciu vodu z výrobku.
4. Demontujte vrchný kryt obalu, predný kryt a pravý bočný kryt.
5. Odstráňte chladivo z výrobku. (→ strana 260)

## 15 Recyklácia a likvidácia

6. Pamätajte na to, že aj po úplnom vypustení okruhu chladiva naďalej uniká chladivo vystupovaním plynu z kompresorového oleja.
7. Namontujte pravý bočný kryt, predný kryt a vrchný kryt obalu.
8. Označte výrobok nálepkou, ktorá je dobre viditeľná zvonku. Na nálepke poznačte, že bol výrobok vyradený z prevádzky a bolo odobraté chladivo. Podpíšte nálepku s uvedením dátumu.
9. Odobraté chladivo nechajte recyklovať podľa predpisov. Prihliadajte na to, že chladivo sa musí vyčistiť a prekontrolovať, skôr ako sa opäť použije.
10. Výrobok a jeho komponenty dajte zlikvidovať alebo recyklovať podľa predpisov.

## 15 Recyklácia a likvidácia

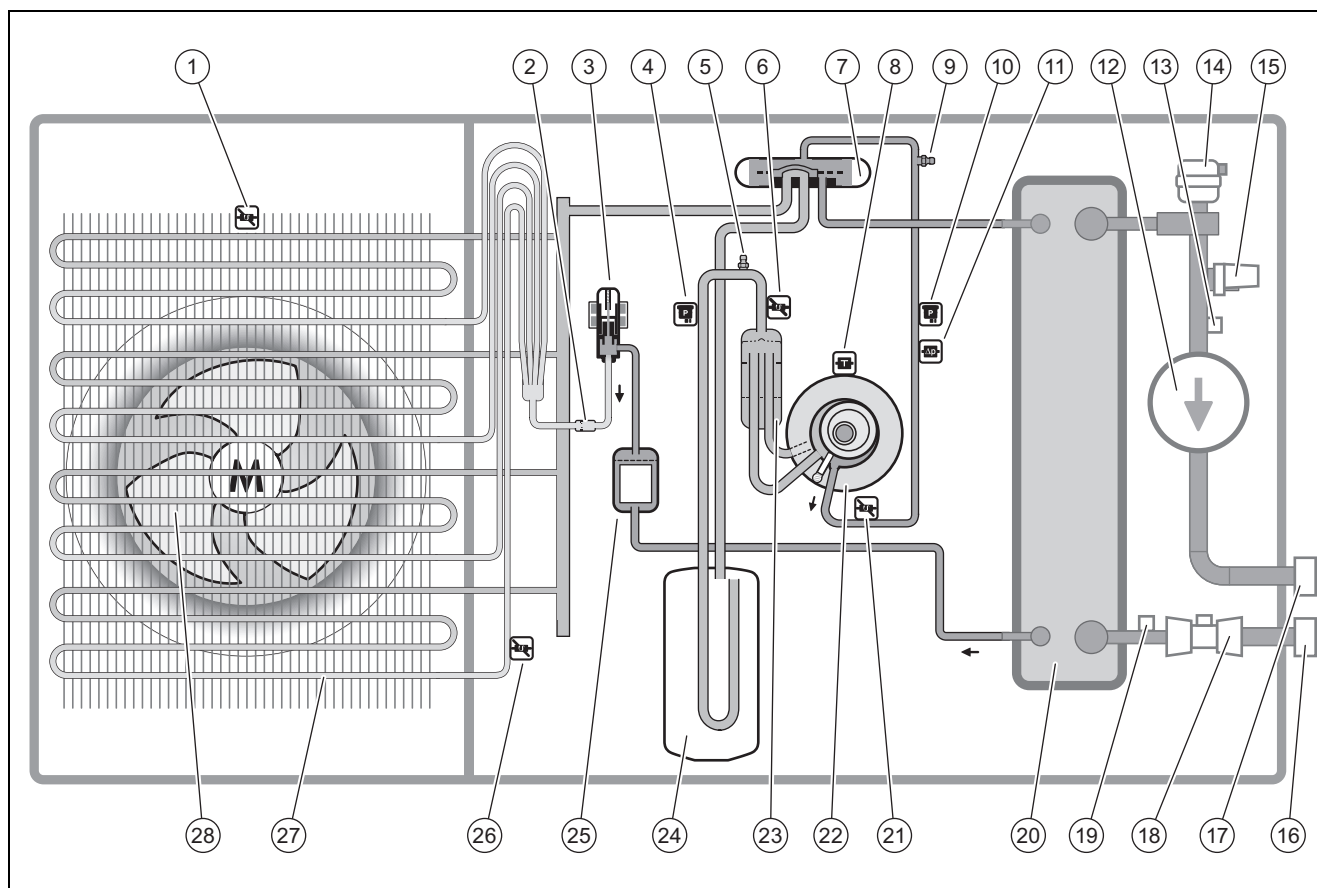
### Likvidácia obalu

- ▶ Obal zlikvidujte podľa predpisov.
- ▶ Dodržiavajte všetky relevantné predpisy.



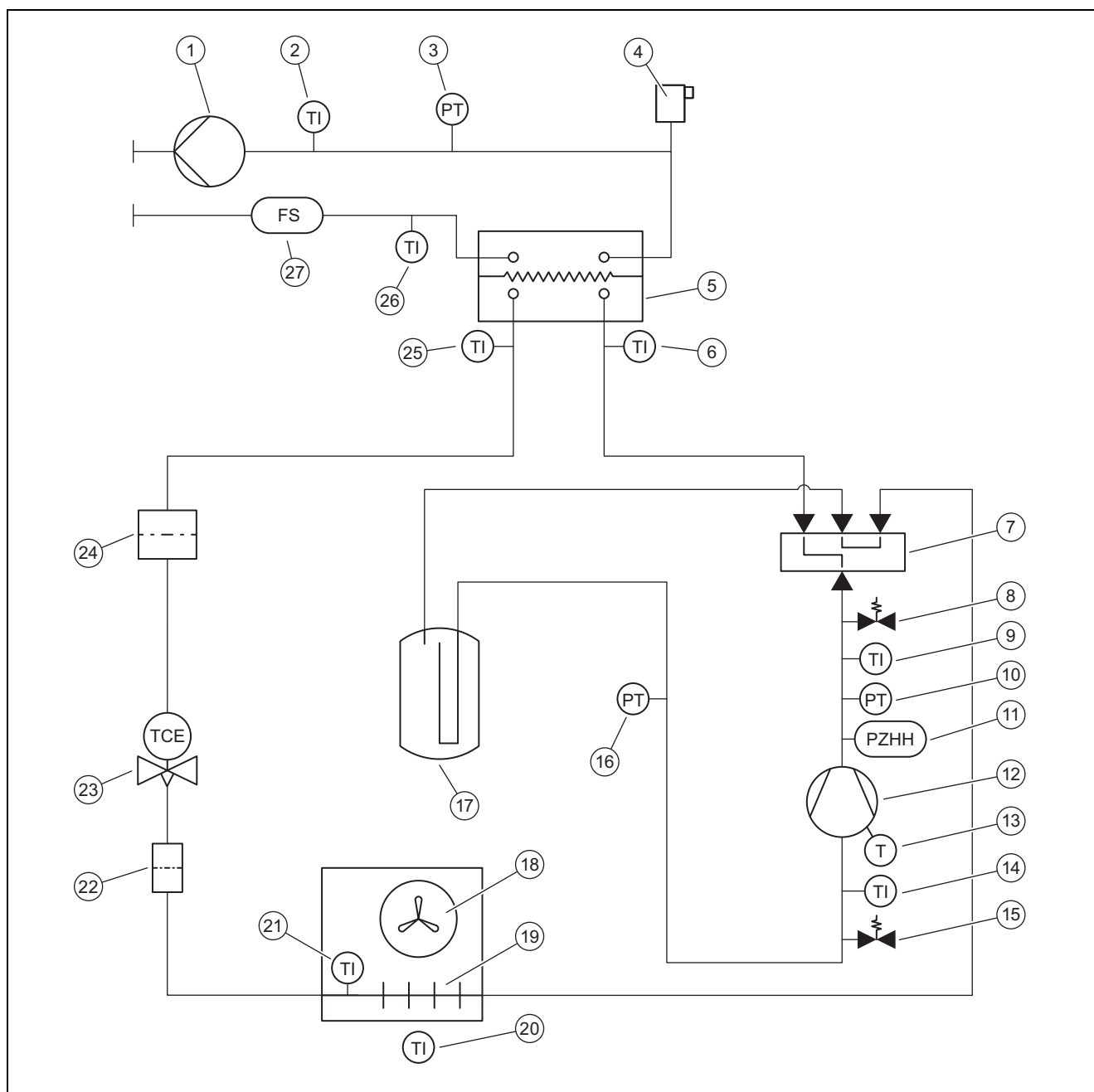
## Príloha

## A Schéma funkcie



1	Snímač teploty, na vstupe vzduchu	15	Snímač tlaku, vo vykurovacom okruhu
2	Filter	16	Pripojenie, spiatka vykurovania
3	Elektronický expanzný ventil	17	Pripojenie, výstup vykurovania
4	Snímač tlaku	18	Snímač prietoku
5	Údržbová prípojka, v oblasti nízkeho tlaku	19	Snímač teploty, na spiatke vykurovania
6	Snímač teploty, pred kompresorom	20	Kondenzátor (výmenník tepla)
7	4-cestný prepínací ventil	21	Snímač teploty, za kompresorom
8	Snímač teploty, na kompresore	22	Kompresor
9	Údržbová prípojka, v oblasti vysokého tlaku	23	Odlučovač chladiva
10	Snímač tlaku	24	Zberač chladiva
11	Zariadenie na kontrolu tlaku	25	Filter/sušič
12	Čerpadlo vykurovania	26	Snímač teploty na výparníku
13	Snímač teploty, na výstupe vykurovania	27	Výparník (výmenník tepla)
14	Rýchloodvzdušňovač, vo vykurovacom okruhu	28	Ventilátor

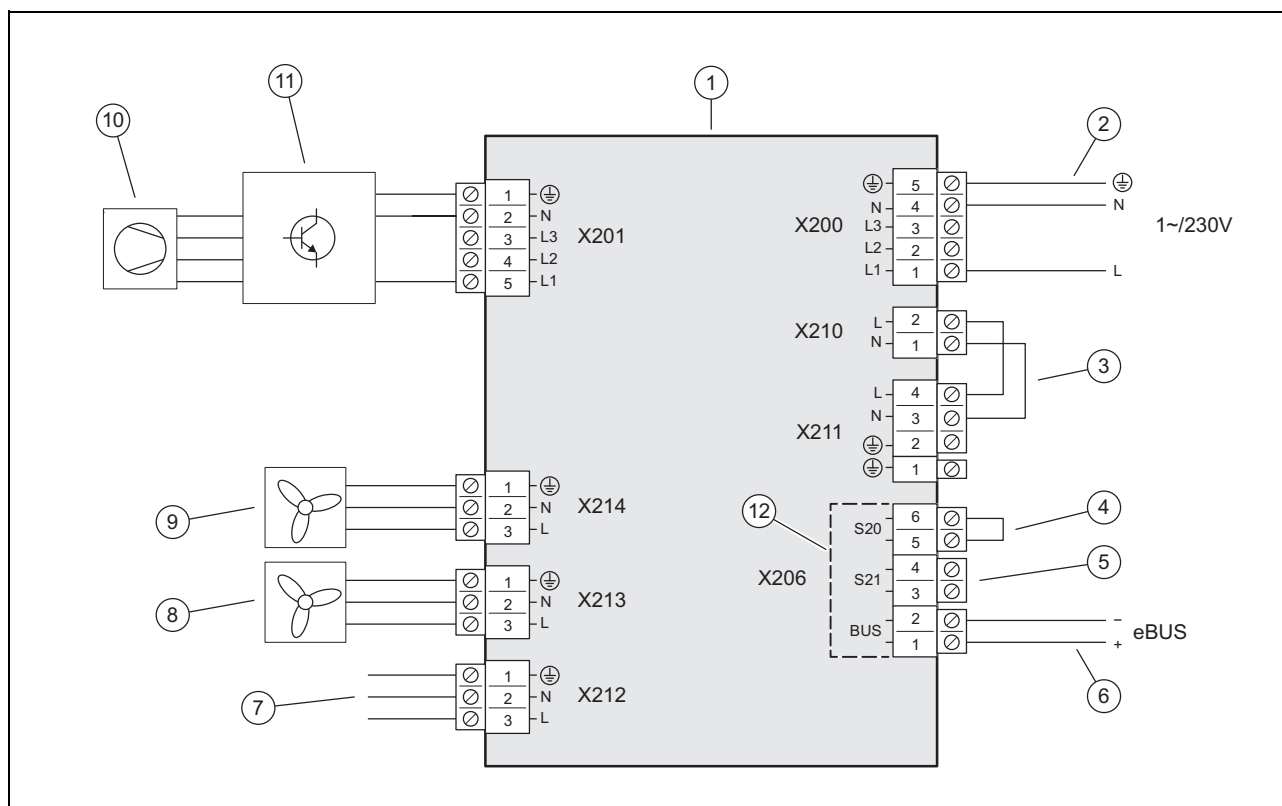
## B Bezpečnostné zariadenia



1	Čerpadlo vykurovania	15	Údržbová prípojka, v oblasti nízkeho tlaku
2	Snímač teploty, výstup vykurovania	16	Snímač tlaku, v oblasti nízkeho tlaku
3	Snímač tlaku, vo vykurovacom okruhu	17	Zberač chladiva
4	Rýchloodvzdušňovač, vo vykurovacom okruhu	18	Ventilátor
5	Kondenzátor (výmenník tepla)	19	Výparník (výmenník tepla)
6	Snímač teploty, pred kondenzátorom	20	Snímač teploty, vstup vzduchu
7	4-cestný prepínací ventil	21	Snímač teploty na výparníku
8	Údržbová prípojka, v oblasti vysokého tlaku	22	Filter
9	Snímač teploty, za kompresorom	23	Elektronický expanzný ventil
10	Snímač tlaku, v oblasti vysokého tlaku	24	Filter/sušič
11	Sledovač tlaku, v oblasti vysokého tlaku	25	Snímač teploty, za kondenzátorom
12	Kompresor, s odlučovačom chladiva	26	Snímač teploty, späťočka vykurovania
13	Sledovač teploty, na kompresore	27	Snímač prietoku
14	Snímač teploty, pred kompresorom		

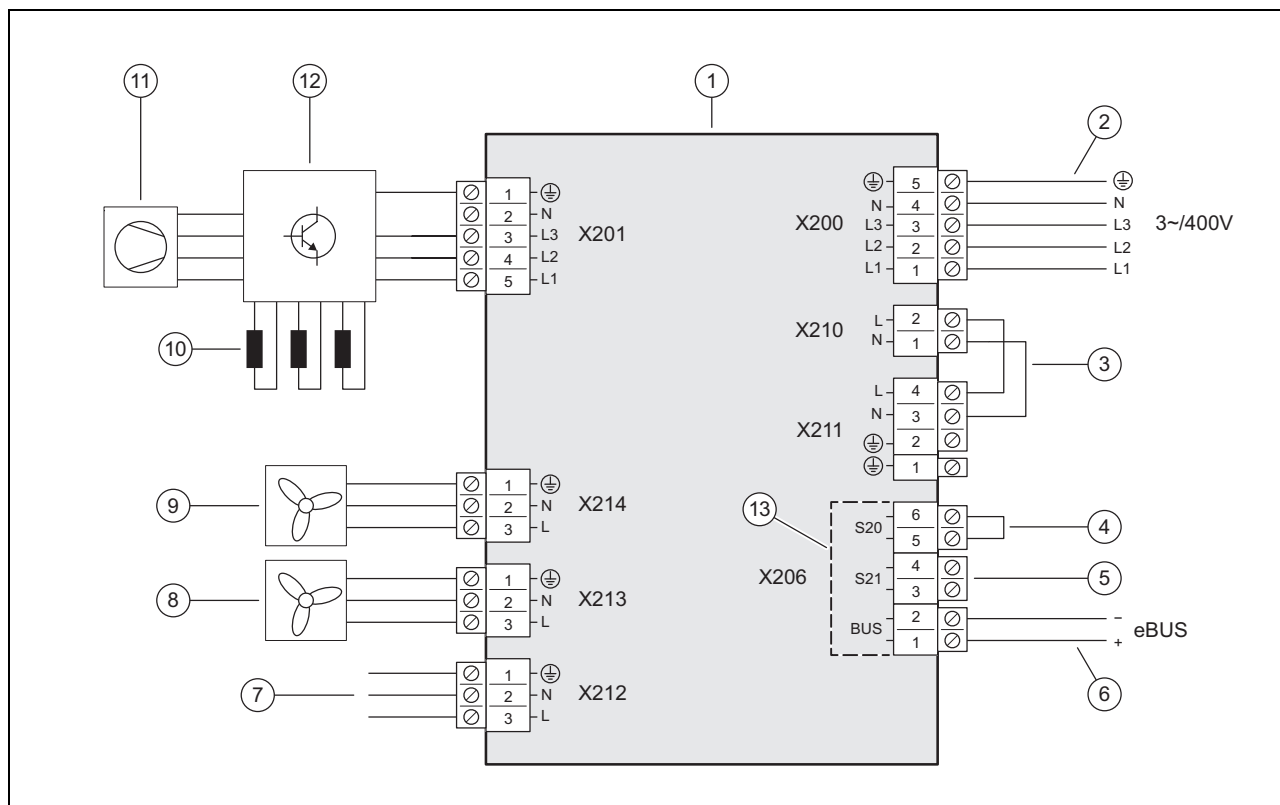
## C Montážna schéma zapojenia

### C.1 Schéma prepojenia, napájanie, 1~/230V



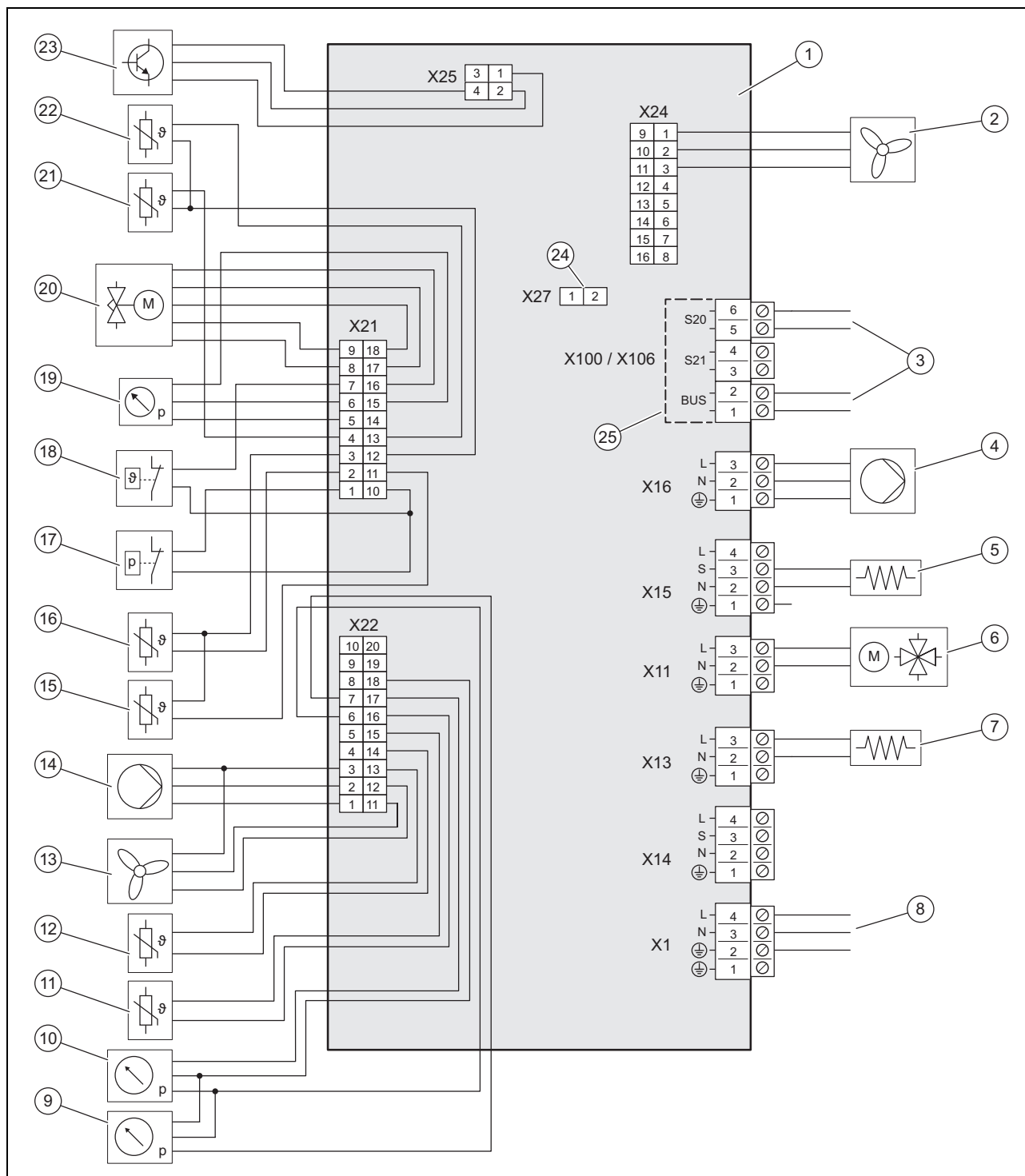
- |   |  |    |  |
|---|--|----|--|
| 1 | Doska plošných spojov INSTALLER BOARD                                      | 7  | Spojenie s doskou plošných spojov HMU  |
| 2 | Pripojenie napájania elektrickým prúdom                                    | 8  | Napájanie elektrickým napätím pre ventilátor 2 (len pri výrobku VWL 105/6 a VWL 125/6) |
| 3 | Mostík, v závislosti od druhu pripojenia (blokovanie energetickým závodom) | 9  | Napájanie elektrickým napätím pre ventilátor 1   |
| 4 | Vstup pre maximálny termostat  | 10 | Kompresor  |
| 5 | Vstup S21, nepoužíva sa  | 11 | Konstruktívna skupina INVERTER   |
| 6 | Prípojka vedenia eBUS  | 12 | Oblasť bezpečného malého napätia (SELV)  |

## C.2 Schéma prepojenia, napájanie, 3~/400V



- |   |  |    |  |
|---|--|----|--|
| 1 | Doska plošných spojov INSTALLER BOARD                                      | 8  | Napájanie elektrickým napätím pre ventilátor 2 (len pri výrobku VWL 105/6 a VWL 125/6) |
| 2 | Prípojenie napájania elektrickým prúdom                                    | 9  | Napájanie elektrickým napätím pre ventilátor 1   |
| 3 | Mostík, v závislosti od druhu pripojenia (blokovanie energetickým závodom) | 10 | Tlmivky (iba pri výrobku VWL 105/6 a VWL 125/6)  |
| 4 | Vstup pre maximálny termostat  | 11 | Kompresor  |
| 5 | Vstup S21, nepoužíva sa  | 12 | Konštrukčná skupina INVERTER   |
| 6 | Prípojka vedenia eBUS  | 13 | Oblasť bezpečného malého napätia (SELV)  |
| 7 | Spojenie s doskou plošných spojov HMU                                      |    |  |

## C.3 Schéma prepojenia, snímače a akčné členy




- |   |  |    |  |
|---|--|----|--|
| 1 | Doska plošných spojov HMU  | 10 | Snímač tlaku, vo vykurovacom okruhu      |
| 2 | Aktivovanie pre ventilátor 2 (len pri výrobku VWL 105/6 a VWL 125/6) | 11 | Snímač teploty, na spiatocke vykurovania |
| 3 | Spojenie s doskou plošných spojov INSTALLER BOARD                    | 12 | Snímač teploty, na vstupe vzduchu        |
| 4 | Napájanie elektrickým napätím pre čerpadlo vykurovania               | 13 | Ovládanie pre ventilátor 1               |
| 5 | Vykurovanie olejovej vane kľúčovej skrine                            | 14 | Aktivovanie pre čerpadlo vykurovania     |
| 6 | 4-cestný prepínací ventil  | 15 | Snímač teploty, za kompresorom           |
| 7 | Vykurovanie vane na kondenzát  | 16 | Snímač teploty, pred kompresorom         |
| 8 | Spojenie s doskou plošných spojov INSTALLER BOARD                    | 17 | Zariadenie na kontrolu tlaku             |
| 9 | Snímač tlaku, v oblasti nízkeho tlaku                                | 18 | Sledovač teploty                         |
|   |  | 19 | Snímač tlaku, v oblasti vysokého tlaku   |
|   |  | 20 | Elektronický expanzný ventil             |

## Príloha

21	Snímač teploty	24	Slot pre kódovací odpor pre chladiacu prevádzku
22	Snímač teploty	25	Oblasť bezpečného malého napätia (SELV)
23	Ovládanie pre konštrukčnú skupinu INVERTER		

## D Inšpekčné a údržbové práce

#	Údržbová práca	Interval	
1	Prekontrolovanie ochrannej oblasti	Ročne	258
2	Zatvorenie odvodušňovacieho ventilu	Pri prvej údržbe	258
3	Očistenie výrobku	Ročne	258
4	Prekontrolovanie výparníka, ventilátora a odtoku kondenzátu	Ročne	258
5	Kontrola okruhu chladiva	Ročne	258
6	Kontrola tesnosti okruhu chladiva	Ročne	259
7	Kontrola elektrických prípojok a elektrických vedení	Ročne	259
8	Kontrola opotrebovania malých tlmiacich nožičiek	Ročne po 3 rokoch	259

## E Technické údaje



### Upozornenie

Nasledujúce údaje o výkone platia iba pre nové výrobky s čistými výmenníkmi tepla.

Údaje o výkone pokrývajú aj režim tichej prevádzky.

Údaje podľa normy EN 14825 sú zisťované špeciálnou skúšobnou metódou. Informácie o tom získate v časti „Skúšobné metódy EN 14825“ od výrobcu výrobku.

### Technické údaje – všeobecne

	VWL 55/6 A 230V	VWL 75/6 A 230V	VWL 125/6 A 230V	VWL 125/6 A
Šírka	1 100 mm	1 100 mm	1 100 mm	1 100 mm
Výška	765 mm	965 mm	1 565 mm	1 565 mm
Hĺbka	450 mm	450 mm	450 mm	450 mm
Hmotnosť, s obalom	140 kg	153 kg	209 kg	227 kg
Hmotnosť, pripravené na prevádzku	121 kg	133 kg	185 kg	203 kg
Hmotnosť, pripravené na prevádzku, ľavá/pravá strana	40 kg/81 kg	44 kg/89 kg	62 kg/123 kg	68 kg/135 kg
Pripojenie, vykurovací okruh	G 1 1/4"	G 1 1/4"	G 1 1/4"	G 1 1/4"
Menovité napätie	230 V (+10 % / -15 %), 50 Hz, 1~/N/PE	230 V (+10 % / -15 %), 50 Hz, 1~/N/PE	230 V (+10 % / -15 %), 50 Hz, 1~/N/PE	400 V (+10 % / -15 %), 50 Hz, 3~/N/PE
Menovitý výkon, maximálny	3,40 kW	3,50 kW	5,40 kW	8,00 kW
Faktor menovitého výkonu	1,0	1,0	1,0	1,0
Menovitý prúd, maximálny	14,3 A	15,0 A	23,2 A	15,0 A
Spúšťací prúd	14,3 A	15,0 A	23,2 A	15,0 A
Krytie	IP 15 B	IP 15 B	IP 15 B	IP 15 B
Kategória prepätia	II	II	II	II
Ventilátor, príkon	50 W	50 W	50 W	50 W
Ventilátor, počet	1	1	2	2
Ventilátor, otáčky, maximálne	620 ot/mín	620 ot/mín	680 ot/mín	680 ot/mín
Ventilátor, prúd vzduchu, maximálny	2 300 m <sup>3</sup> /h	2 300 m <sup>3</sup> /h	5 100 m <sup>3</sup> /h	5 100 m <sup>3</sup> /h
Čerpadlo vykurovania, príkon	2 ... 50 W	2 ... 50 W	3 ... 87 W	3 ... 87 W

## Technické údaje – vykurovací okruh

	VWL 55/6 A 230V	VWL 75/6 A 230V	VWL 125/6 A 230V	VWL 125/6 A
Teplota vykurovacej vody, minimálne/maximálne	20 ... 75 °C	20 ... 75 °C	20 ... 75 °C	20 ... 75 °C
Jednoduchá dĺžka vedenia vykurovacej vody, maximálne, medzi vonkajšou a vnútornou jednotkou	20 m	20 m	20 m	20 m
Prevádzkový tlak, minimálny	0,05 MPa (0,50 bar)	0,05 MPa (0,50 bar)	0,05 MPa (0,50 bar)	0,05 MPa (0,50 bar)
Prevádzkový tlak, maximálny	0,30 MPa (3,00 bar)	0,30 MPa (3,00 bar)	0,30 MPa (3,00 bar)	0,30 MPa (3,00 bar)
Objemový prietok, minimálny	400 l/h	540 l/h	995 l/h	995 l/h
Objemový prietok, maximálny	860 l/h	1 205 l/h	2 065 l/h	2 065 l/h
Množstvo vody, vo vonkajšej jednotke	1,5 l	2,0 l	2,5 l	2,5 l
Množstvo vody, vo vykurovacom okruhu, minimálne	40 l	40 l	60 l	60 l
Diferenčný tlak, hydraulický	56,0 kPa (560,0 mbar)	44,0 kPa (440,0 mbar)	55,0 kPa (550,0 mbar)	55,0 kPa (550,0 mbar)

## Technické údaje – okruh chladiva

	VWL 55/6 A 230V	VWL 75/6 A 230V	VWL 125/6 A 230V	VWL 125/6 A
Chladivo, typ	R290	R290	R290	R290
Chladivo, množstvo náplne	0,60 kg	0,90 kg	1,30 kg	1,30 kg
Chladivo, Global Warming Potential (GWP)	3	3	3	3
Chladivo, ekvivalent CO <sub>2</sub>	0,0018 t	0,0027 t	0,0039 t	0,0039 t
Prípustný prevádzkový tlak, maximálny	3,15 MPa (31,50 bar)	3,15 MPa (31,50 bar)	3,15 MPa (31,50 bar)	3,15 MPa (31,50 bar)
Kompresor, typ konštrukcie	Rotačný piest	Rotačný piest	Špirálový kompresor	Špirálový kompresor
Kompresor, typ oleja	Špecifický polyvinylester (PVE)	Špecifický polyvinylester (PVE)	Špecifický polyvinylester (PVE)	Špecifický polyvinylester (PVE)
Kompresor, regulácia	Elektronická	Elektronická	Elektronická	Elektronická

## Technické údaje – výkon, vykurovacia prevádzka

	VWL 55/6 A 230V	VWL 75/6 A 230V	VWL 125/6 A 230V	VWL 125/6 A
Vykurovací výkon, A2/W35	2,00 kW	3,10 kW	5,90 kW	5,90 kW
Výkonové číslo, COP, EN 14511, A2/W35	3,90	4,10	4,60	4,60
Príkonný výkon, efektívny, A2/W35	0,51 kW	0,76 kW	1,28 kW	1,28 kW
Príkonný výkon, A2/W35	2,60 A	3,70 A	6,20 A	2,90 A
Vykurovací výkon, minimálny/maximálny, A7/W35	2,10 ... 6,90 kW	3,00 ... 7,40 kW	5,40 ... 14,00 kW	5,40 ... 14,00 kW
Vykurovací výkon, nominálny, A7/W35	3,40 kW	4,60 kW	8,50 kW	8,50 kW
Výkonové číslo, COP, EN 14511, A7/W35	4,80	4,80	5,40	5,40
Príkonný výkon, efektívny, A7/W35	0,71 kW	0,96 kW	1,57 kW	1,57 kW
Príkonný výkon, A7/W35	3,30 A	4,50 A	7,60 A	3,10 A
Vykurovací výkon, A7/W45	3,10 kW	4,20 kW	8,10 kW	8,10 kW
Výkonové číslo, COP, EN 14511, A7/W45	3,60	3,60	4,10	4,10
Príkonný výkon, efektívny, A7/W45	0,86 kW	1,17 kW	1,98 kW	1,98 kW
Príkonný výkon, A7/W45	4,00 A	5,40 A	9,40 A	3,60 A
Vykurovací výkon, A7/W55	4,80 kW	5,00 kW	9,10 kW	9,10 kW
Výkonové číslo, COP, EN 14511, A7/W55	2,80	2,90	3,10	3,10
Príkonný výkon, efektívny, A7/W55	1,71 kW	1,72 kW	2,94 kW	2,94 kW
Príkonný výkon, A7/W55	7,70 A	7,70 A	13,50 A	5,10 A

## Príloha

	VWL 55/6 A 230V	VWL 75/6 A 230V	VWL 125/6 A 230V	VWL 125/6 A
Vykurovací výkon, A7/W65	4,50 kW	6,30 kW	11,40 kW	11,40 kW
Výkonové číslo, COP, EN 14511, A7/W65	2,30	2,30	2,30	2,30
Príkon, efektívny, A7/W65	1,96 kW	2,74 kW	4,96 kW	4,96 kW
Odber prúdu, A7/W65	9,00 A	12,20 A	22,20 A	7,90 A
Tepelný výkon, A-7/W35	5,40 kW	7,00 kW	11,80 kW	11,80 kW
Výkonové číslo, COP, EN 14511, A-7/W35	2,60	2,80	2,40	2,40
Príkon, efektívny, A-7/W35	2,08 kW	2,50 kW	4,92 kW	4,92 kW
Príkon, A-7/W35	10,00 A	11,50 A	22,00 A	7,90 A

### Technické údaje – výkon, chladiaca prevádzka

	VWL 55/6 A 230V	VWL 75/6 A 230V	VWL 125/6 A 230V	VWL 125/6 A
Chladiaci výkon, A35/W18	4,50 kW	6,40 kW	10,80 kW	10,80 kW
Energetická účinnosť, EER, EN 14511, A35/W18	4,30	4,20	4,60	4,60
Príkon, efektívny, A35/W18	1,05 kW	1,52 kW	2,35 kW	2,35 kW
Príkon, A35/W18	4,90 A	7,00 A	10,90 A	4,20 A
Chladiaci výkon, minimálny/maximálny, A35/W7	1,80 ... 5,20 kW	2,50 ... 7,20 kW	4,40 ... 12,00 kW	4,40 ... 12,00 kW
Chladiaci výkon, A35/W7	3,40 kW	4,90 kW	7,80 kW	7,80 kW
Energetická účinnosť, EER, EN 14511, A35/W7	3,40	3,50	3,50	3,50
Príkon, efektívny, A35/W7	1,00 kW	1,40 kW	2,23 kW	2,23 kW
Príkon, A35/W7	4,70 A	6,60 A	10,20 A	4,00 A

### Technické údaje – emisie zvuku, vykurovacia prevádzka

	VWL 55/6 A 230V	VWL 75/6 A 230V	VWL 125/6 A 230V	VWL 125/6 A
Akustický výkon, EN 12102, EN 14511 LWA, A7/W35	50 dB(A)	53 dB(A)	58 dB(A)	59 dB(A)
Akustický výkon, EN 12102, EN 14511 LWA, A7/W45	52 dB(A)	53 dB(A)	58 dB(A)	59 dB(A)
Akustický výkon, EN 12102, EN 14511 LWA, A7/W55	54 dB(A)	55 dB(A)	60 dB(A)	59 dB(A)
Akustický výkon, EN 12102, EN 14511 LWA, A7/W65	53 dB(A)	55 dB(A)	58 dB(A)	58 dB(A)
Akustický výkon, EN 12102, EN 14511 LWA, A-7/W35, tichá prevádzka 40 %	48 dB(A)	50 dB(A)	54 dB(A)	55 dB(A)
Akustický výkon, EN 12102, EN 14511 LWA, A-7/W35, tichá prevádzka 50 %	47 dB(A)	48 dB(A)	51 dB(A)	51 dB(A)
Akustický výkon, EN 12102, EN 14511 LWA, A-7/W35, tichá prevádzka 60 %	46 dB(A)	46 dB(A)	51 dB(A)	51 dB(A)

### Technické údaje – emisie zvuku, chladiaca prevádzka

	VWL 55/6 A 230V	VWL 75/6 A 230V	VWL 125/6 A 230V	VWL 125/6 A
Akustický výkon, EN 12102, EN 14511 LWA, A35/W18	53 dB(A)	54 dB(A)	58 dB(A)	59 dB(A)
Akustický výkon, EN 12102, EN 14511 LWA, A35/W7	53 dB(A)	55 dB(A)	59 dB(A)	59 dB(A)



## Посібник з експлуатації

## Зміст

<b>1</b>	<b>Безпека</b> .....	<b>272</b>
1.1	Пов'язані з діями застережні вказівки .....	272
1.2	Використання за призначенням .....	272
1.3	Загальні вказівки з безпеки .....	272
<b>2</b>	<b>Вказівки до документації</b> .....	<b>274</b>
2.1	Документація .....	274
2.2	Сфера застосування посібника .....	274
<b>3</b>	<b>Опис виробу</b> .....	<b>274</b>
3.1	Система теплового насоса.....	274
3.2	Опис виробу .....	274
3.3	Принцип роботи теплового насоса .....	274
3.4	Розділення системи і захист від замерзання .....	274
3.5	Конструкція виробу .....	274
3.6	Паспортна табличка і серійний номер.....	275
3.7	Попереджувальні наклейки .....	275
<b>4</b>	<b>Зона захисту</b> .....	<b>275</b>
4.1	Зона захисту .....	275
<b>5</b>	<b>Експлуатація</b> .....	<b>276</b>
5.1	Увімкнення виробу .....	276
5.2	Керування виробом.....	276
5.3	Забезпечення захисту від замерзання.....	276
5.4	Вимкнення виробу.....	276
<b>6</b>	<b>Догляд і технічне обслуговування</b> .....	<b>276</b>
6.1	Прибирання навколо виробу.....	276
6.2	Догляд за виробом.....	276
6.3	Виконання технічного обслуговування.....	276
<b>7</b>	<b>Усунення несправностей</b> .....	<b>277</b>
7.1	Усунення несправностей.....	277
<b>8</b>	<b>Виведення з експлуатації</b> .....	<b>277</b>
8.1	Тимчасове виведення виробу з експлуатації .....	277
8.2	Остаточне виведення виробу з експлуатації .....	277
<b>9</b>	<b>Вторинна переробка та утилізація</b> .....	<b>277</b>
9.1	Забезпечення утилізації хладагенту .....	277
	<b>Додаток</b> .....	<b>278</b>
<b>A</b>	<b>Усунення несправностей</b> .....	<b>278</b>

## 1 Безпека

### 1 Безпека

#### 1.1 Пов'язані з діями застережні вказівки

##### Класифікація застережних вказівок за типом дій

Застережні вказівки за типом дій класифіковані наступним чином: застережними знаками і сигнальними словами щодо ступеня можливої небезпеки, на яку вони вказують:

##### Застережні знаки та сигнальні слова



##### **Небезпека!**

безпосередня небезпека для життя або небезпека тяжкого травмування



##### **Небезпека!**

Небезпека для життя внаслідок ураження електричним струмом



##### **Попередження!**

небезпека легкого травмування



##### **Обережно!**

вірогідність матеріальних збитків або завдання шкоди навколишньому середовищу

#### 1.2 Використання за призначенням

При неналежному використанні або використанні не за призначенням може виникати небезпека для здоров'я та життя користувача або третіх осіб, а також небезпека завдання шкоди виробу та іншим матеріальним цінностям.

Виріб є зовнішнім модулем теплового насоса повітря і води з конструкцією «Моноблок».

Виріб використовує зовнішнє повітря як джерело тепла і його можна використовувати для опалення житлових приміщень і приготування гарячої води.

Повітря, що виходить з виробу, повинне безперешкодно відходити, його не можна використовувати для інших цілей.

Виріб призначений винятково для зовнішнього встановлення.

Виріб призначений винятково для побутового використання.

До використання за призначенням належить:

- дотримання посібників з експлуатації виробу, що додаються, а також всіх інших вузлів установки
- дотримання всіх наведених в посібниках умов огляду та технічного обслуговування.

Експлуатація цього виробу можлива дітьми віком понад 8 років, а також - особами з обмеженими фізичними, сенсорними або розумовими здібностями або з недостатнім досвідом та знаннями лише за умови нагляду за ними або після проходження ними інструктажу з безпечного використання виробу та ознайомлення з факторами пов'язаної з цим небезпеки. Дітям забороняється гратися з виробом. Дітям забороняється виконувати без нагляду миття та проведення робіт з технічного обслуговування, що виконуються користувачем.

Інше, ніж описане в цьому посібнику використання, або використання, що виходить за межі описаного, вважається використанням не за призначенням. Використанням не за призначенням вважається також будь-яке безпосередньо комерційне та промислове використання.

##### **Увага!**

Будь-яке неналежне використання заборонено.

#### 1.3 Загальні вказівки з безпеки

##### 1.3.1 Небезпека для життя через пожежу або вибух у разі негерметичності в контурі хладагенту

Виріб містить займистий хладагент R290. У разі негерметичності хладагент, що вивільнився, може внаслідок змішування з повітрям утворити займисту атмосферу. Існує небезпека пожежі й вибуху.

Для ближньої зони навколо виробу визначено зону захисту. Див. розділ «Зона захисту».

- ▶ Будь-які джерела запалювання слід тримати подалі від зони захисту. Зокрема це стосується джерел відкритого полум'я, гарячих поверхонь з температурою вище 370 °C, електричних приладів та інструментів, що можуть містити джерела запалювання, а також статичних розрядів.



- ▶ У зоні захисту забороняється використовувати аерозолі або інші займисті гази.

### 1.3.2 Небезпека для життя в результаті виконання робіт з виробом

- ▶ В жодному разі не знімайте та не блокуйте захисні пристосування і не дійте в обхід них.
- ▶ Не виводьте з ладу жодні захисні пристосування.
- ▶ Не порушуйте та не знімайте пломбування вузлів.
- ▶ Не виконуйте жодних конструктивних змін:
  - на виробі,
  - на лініях підведення
  - на стічному трубопроводі
  - на запобіжному клапані контуру джерела тепла
  - на елементах будівельних конструкцій, що можуть впливати на експлуатаційну безпеку виробу

### 1.3.3 Небезпека травм і матеріальних збитків у результаті неправильного або пропущеного технічного обслуговування та ремонту.

- ▶ Ніколи не намагайтесь виконати роботи з ремонту та технічного обслуговування свого виробу власними силами.
- ▶ Негайно доручіть спеціалісту усунути несправності та пошкодження.
- ▶ Дотримуйтесь вказаних інтервалів технічного обслуговування.

### 1.3.4 Небезпека матеріальних збитків, викликаних морозом

- ▶ Забезпечте постійну роботу опалювальної установки в морозні періоди і достатнє прогрівання всіх приміщень.
- ▶ Якщо неможливо забезпечити роботу опалювальної установки, доручіть спеціалісту спорожнити її.

### 1.3.5 Небезпека через неправильне керування

Через неправильне керування ви можете створити небезпечну ситуацію для себе та інших людей і спричините матеріальні збитки.



- ▶ Уважно прочитайте цей посібник та всю спільно діючу документацію, зокрема главу "Безпека" та застерігаючі вказівки.
- ▶ Проводьте лише такі заходи, що передбачені даною інструкцією з експлуатації.

## 2 Вказівки до документації

### 2 Вказівки до документації

#### 2.1 Документація

- ▶ Обов'язково дотримуйтесь вимог всіх посібників з експлуатації, що додаються до компонентів установки.
- ▶ Зберігайте цей посібник та всю спільно діючу документацію для подальшого використання.

#### 2.2 Сфера застосування посібника

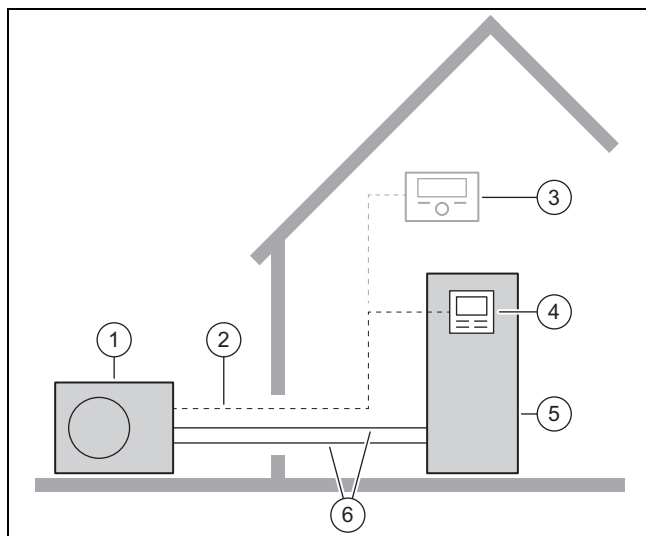
Дія цього посібника розповсюджується винятково на:

Виріб
VWL 35/6 A 230V
VWL 55/6 A 230V
VWL 65/6 A 230V
VWL 75/6 A 230V
VWL 105/6 A 230V
VWL 105/6 A
VWL 125/6 A 230V
VWL 125/6 A

## 3 Опис виробу

### 3.1 Система теплового насоса

Конструкція прикладу системи теплового насоса з моноблочною технологією:



- |                                     |                                    |
|-------------------------------------|------------------------------------|
| 1 Тепловий насос   зовнішній модуль | 4 Регулятор внутрішнього блоку     |
| 2 Провід шини eBUS                  | 5 Тепловий насос   внутрішній блок |
| 3 Регулятор системи (додатково)     | 6 Опалювальний контур              |

### 3.2 Опис виробу

Виріб є зовнішнім модулем теплового насоса повітря і води з конструкцією «Моноблок».

### 3.3 Принцип роботи теплового насоса

У теплового насоса є закритий контур хладагенту, у якому циркулює хладагент.

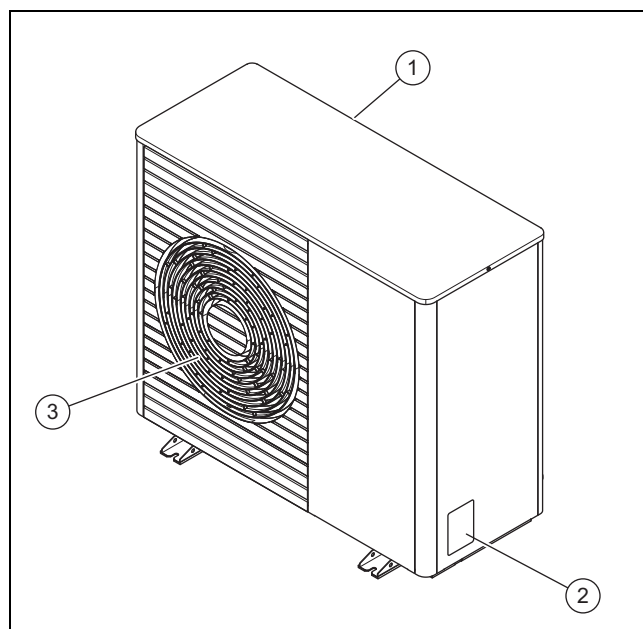
Шляхом циклічного випаровування, стиснення, зріджування та розширення тепла енергія забирається з довкілля і віддається у будинок. У режимі охолодження з будинку забирається тепла енергія і віддається у довкілля.

### 3.4 Розділення системи і захист від замерзання

У разі розділення системи у внутрішній модуль вбудовують проміжний теплообмінник. Цей теплообмінник ділить опалювальний контур на первинний опалювальний контур (до зовнішнього модуля) і вторинний опалювальний контур (у приміщенні).

Коли первинний опалювальний контур заповнений сумішшю води і антифризу (розсоллом), то зовнішній модуль захищений від замерзання, навіть якщо його відключити від електроживлення або в разі аварії системи електропостачання.

### 3.5 Конструкція виробу



- |                         |                          |
|-------------------------|--------------------------|
| 1 Решітка входу повітря | 3 Решітка виходу повітря |
| 2 Паспортна табличка    |                          |




### 3.6 Паспортна табличка і серійний номер

Паспортна табличка знаходиться на правій зовнішній стороні виробу.

На паспортній табличці знаходиться номенклатура і серійний номер.

### 3.7 Попереджувальні наклейки

На багатьох місцях виробу нанесені попереджувальні наклейки, що стосуються безпеки. Попереджувальні наклейки містять правила поведження з хладагентом R290. Попереджувальні наклейки забороняється видаляти.

Символ	Значення
	Попередження про наявність пожежонебезпечних речовин, тут йдеться про хладагент R290.
	Забороняється влаштовувати відкрите полум'я, а також палити і допускати дію прямого сонячного світла.
	Вказівки щодо технічного обслуговування, ознайомтеся з технічним посібником.

## 4 Зона захисту

### 4.1 Зона захисту

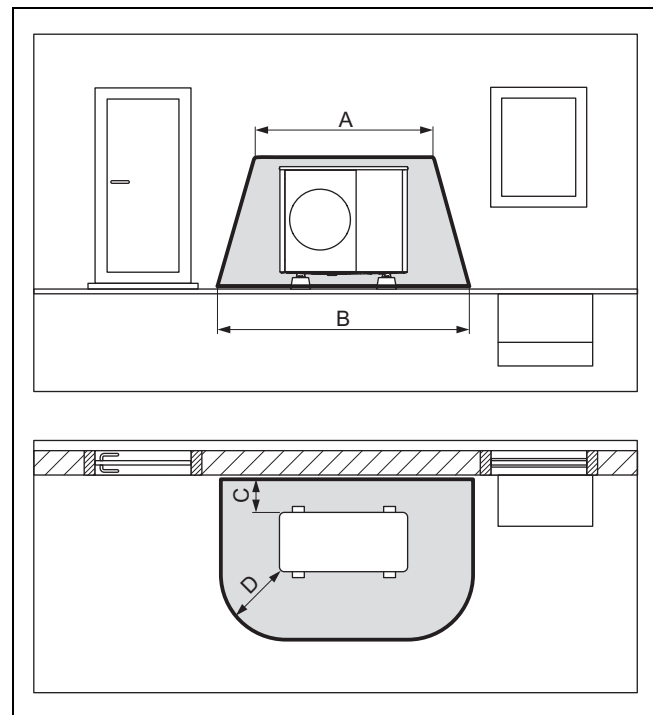
Виріб містить хладагент R290. У разі негерметичності хладагент, що вивільнився, може збиратися близько до землі. Хладагент не повинен потрапляти в отвори будівель, заглибини чи в каналізаційну систему. Хладагент не можна збирати способом, який викликає появу небезпечної, вибухонебезпечної, задушливої або токсичної атмосфери

Для ближньої зони навколо виробу визначено зону захисту. У зоні захисту не повинні знаходитися вікна, двері, вентиляційні отвори, світлові шахти, входи до підвалу, люки для спуску, вікна плоских дахів і водостічні труби. Зона захисту не повинна поширюватися на сусідські ділянки або ділянки для громадського транспорту.

У зоні захисту не повинні знаходитися джерела запалювання: розетки, вимикачі світла, лампи або електричні перемикачі.

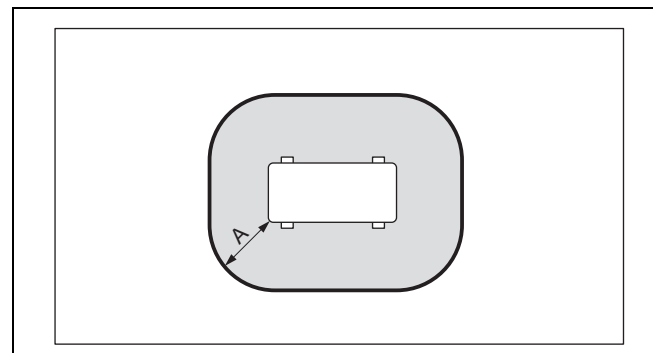
У ближній зоні навколо виробу не можна виконувати реконструкції, що зачіпають вищеназвані правила для зони захисту.

### 4.1.1 Зона захисту, у разі розміщення на поверхні землі, перед стіною будинку



A	2100 мм	C	200 мм / 250 мм
B	3100 мм	D	1000 мм

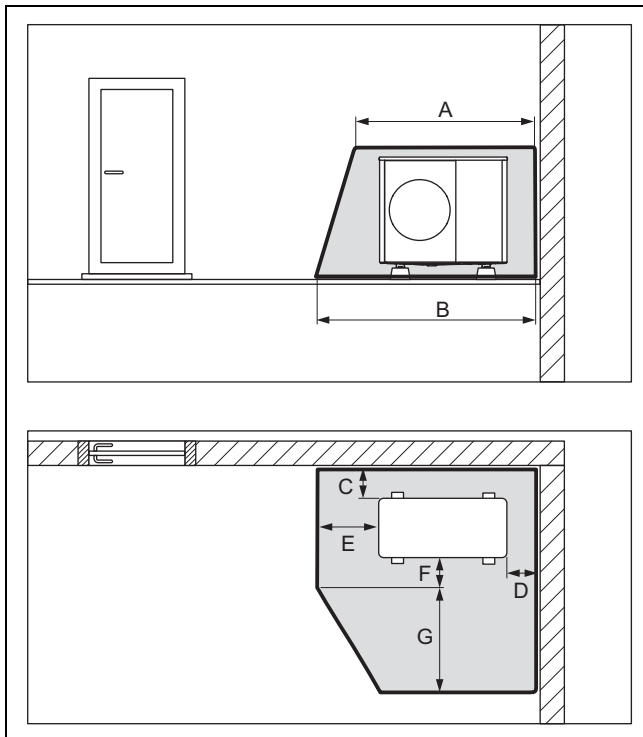
### 4.1.2 Зона захисту, у разі розміщення на поверхні землі, на ділянці землі і в разі розміщення на плоскому даху



A	1000 мм
---	---------

## 5 Експлуатація

### 4.1.3 Зона захисту, у разі розміщення на поверхні землі, на куті будинку



A	2100 мм	E	1000 мм
B	2600 мм	F	500 мм
C	200 мм / 250 мм	G	1800 мм
D	500 мм		

## 5 Експлуатація

### 5.1 Увімкнення виробу

- ▶ Увімкніть у будівлі всі роз'єднувальні вимикачі (запобіжники, лінійні захисні автомати), з'єднані з виробом.

### 5.2 Керування виробом

Регулятор внутрішнього блока надає інформацію про експлуатаційний стан, слугує для налаштування параметрів та усунення несправностей.

- ▶ Підійдіть до внутрішнього блоку. Дотримуйтеся посібника з експлуатації.

**Умова:** регулятор системи присутній

Регулятор системи керує опалювальною установкою та температурою приготування гарячої води підключеного накопичувача гарячої води.

- ▶ Підійдіть до регулятора системи. Дотримуйтеся посібника з експлуатації.

### 5.3 Забезпечення захисту від замерзання

1. Якщо немає розділення системи, яке забезпечує захист від замерзання, увімкніть виріб і прослідкуйте, щоб він працював і надалі.
2. Переконайтеся, що у ділянці впуску та випуску повітря не може відкладатися сніг.

### 5.4 Вимкнення виробу

1. Вимкніть у будівлі всі роз'єднувальні вимикачі (запобіжники, лінійні захисні автомати), з'єднані з виробом.
2. Врахуйте, що більше не гарантується захист від замерзання, оскільки відсутнє розділення системи, яке забезпечує захист від замерзання.

## 6 Догляд і технічне обслуговування

### 6.1 Прибирання навколо виробу

1. Регулярно прибирайте гілки та листя, що збираються навколо виробу.
2. Регулярно прибирайте листя та бруд на вентиляційній решітці під виробом.
3. Регулярно прибирайте сніг з решітки впуску та випуску повітря.
4. Регулярно прибирайте сніг, що збирається навколо виробу.

### 6.2 Догляд за виробом

- ▶ Очистіть обшивку вологою ганчіркою з невеликою кількістю мила, що не містить розчинників.
- ▶ Не використовуйте аерозолі, абразивні засоби, миючі засоби, та засоби для чищення, що містять розчинники або хлор.

### 6.3 Виконання технічного обслуговування

Передумовою для тривалої експлуатаційної готовності, безпеки, надійності та тривалого терміну служби є щорічний технічний огляд і технічне обслуговування виробу кваліфікованим спеціалістом. У залежності від результатів огляду може знадобитись більш раннє технічне обслуговування.



#### Небезпека!

**Небезпека травмування і матеріальних збитків у результаті пропущеного або неправильного технічного обслуговування чи ремонту!**

Пропущені або неналежним чином виконані роботи з технічного обслуговування або ремонту можуть призвести до травм людей або до пошкодження виробу.

- ▶ Ніколи не намагайтесь виконувати роботи з технічного обслуговування та ремонту свого виробу власними силами.
- ▶ Доручіть виконання цих робіт спеціалізованому підприємству. Ми рекомендуємо укласти договір на виконання технічного обслуговування.

- ▶ Доручіть цю роботу спеціалізованому підприємству.

## 7 Усунення несправностей

### 7.1 Усунення несправностей

У разі несправності скористайтеся таблицею «Усунення несправностей», що знаходиться у додатку.

- ▶ Зверніться до спеціаліста, якщо описані заходи не допомогли.

## 8 Виведення з експлуатації

### 8.1 Тимчасове виведення виробу з експлуатації

- ▶ Вимкніть виріб. Захищайте опалювальну установку від морозу, наприклад шляхом її спорожнення.

### 8.2 Остаточне виведення виробу з експлуатації

- ▶ Доручіть спеціалісту остаточно вивести виріб з експлуатації.

## 9 Вторинна переробка та утилізація

- ▶ Доручіть утилізацію упаковки спеціалісту, який встановив виріб.



■ Якщо виріб позначений таким знаком:

- ▶ У цьому випадку забороняється утилізувати виріб разом із побутовими відходами.
- ▶ Замість цього здайте виріб до пункту прийому старих електричних або електронних приладів.



■ Якщо виріб містить елементи живлення, позначені цим знаком, це означає, що вони містять шкідливі для здоров'я та навколишнього середовища речовини.

- ▶ У цьому випадку здайте елементи живлення до пункту прийому елементів живлення.

### 9.1 Забезпечення утилізації хладагенту

Виріб заповнений хладагентом R290.

- ▶ Доручайте утилізацію хладагента лише уповноваженим спеціалістам.
- ▶ Дотримуйтеся загальних вказівок з безпеки.

## Додаток

### Додаток

### А Усунення несправностей

Несправність	Можлива причина	Інформація/захід
Виріб не працює.	Тимчасово перервано електроживлення.	При поновленні електроживлення виріб автоматично починає працювати.
	Тривало перервано електроживлення.	Зверніться до свого спеціаліста.
Смуги випарів на виробі.	Процес розморожування при високій вологості повітря.	Це нормально.



# Посібник зі встановлення та технічного обслуговування

## Зміст

<b>1</b>	<b>Безпека.....</b>	<b>281</b>	<b>7</b>	<b>Електромонтж.....</b>	<b>296</b>
1.1	Пов'язані з діями застережні вказівки .....	281	7.1	Підготовка електромонтжу .....	296
1.2	Використання за призначенням .....	281	7.2	Вимоги до якості напруги в електромережі ....	297
1.3	Загальні вказівки з безпеки .....	281	7.3	Вимоги до електричних деталей .....	297
1.4	Приписи (директиви, закони, стандарти) .....	283	7.4	Електричний розділювальний пристрій.....	297
<b>2</b>	<b>Вказівки до документації.....</b>	<b>284</b>	7.5	Монтаж деталей для функції блокування підприємства з енергопостачання .....	297
2.1	Документація .....	284	7.6	Демонтаж обшивки електричних підключень .....	297
2.2	Сфера застосування посібника .....	284	7.7	Виймання з оболонки електричного проводу .....	297
2.3	Докладніша інформація .....	284	7.8	Забезпечення електроживлення, 1~/230V .....	298
<b>3</b>	<b>Опис виробу.....</b>	<b>284</b>	7.9	Забезпечення електроживлення, 3~/400V .....	298
3.1	Система теплового насоса.....	284	7.10	Підключення проводу шини eBUS .....	299
3.2	Опис виробу .....	284	7.11	Підключення термостата максимальної температури .....	299
3.3	Принцип роботи теплового насоса.....	284	7.12	Підключення приналежностей .....	299
3.4	Конструкція виробу .....	285	7.13	Монтаж обшивки електричних підключень ....	299
3.5	Інформація на паспортній табличці.....	286	<b>8</b>	<b>Введення в експлуатацію .....</b>	<b>300</b>
3.6	Попереджувальні наклейки .....	287	8.1	Перевірка перед вмиканням .....	300
3.7	Маркування CE.....	287	8.2	Увімкнення виробу .....	300
3.8	Експлуатаційні межі .....	287	8.3	Перевірка та підготовка води системи опалення, води для наповнення та води для доливання.....	300
3.9	Режим відтавання .....	288	8.4	Наповнення опалювального контуру й видалення повітря з нього.....	301
3.10	Захисні пристосування .....	288	8.5	Доступний залишковий робочий тиск.....	301
<b>4</b>	<b>Зона захисту .....</b>	<b>288</b>	<b>9</b>	<b>Адаптація до установки .....</b>	<b>302</b>
4.1	Зона захисту .....	288	9.1	Коригування налаштувань на регуляторі внутрішнього блока.....	302
4.2	Безпечна конструкція стоку конденсату .....	289	<b>10</b>	<b>Передача користувачу .....</b>	<b>302</b>
<b>5</b>	<b>Монтаж .....</b>	<b>290</b>	10.1	Інструктаж для користувача .....	302
5.1	Перевірка комплекту поставки .....	290	<b>11</b>	<b>Усунення несправностей .....</b>	<b>302</b>
5.2	Транспортування виробу.....	290	11.1	Повідомлення про помилки .....	302
5.3	Габарити .....	290	11.2	Інші несправності .....	302
5.4	Дотримання мінімальних відстаней.....	291	<b>12</b>	<b>Огляд та технічне обслуговування .....</b>	<b>302</b>
5.5	Умови для виду монтажу.....	292	12.1	Підготовка огляду та технічного обслуговування .....	302
5.6	Вибір місця встановлення .....	292	12.2	Дотримання плану роботи та інтервалів .....	303
5.7	Підготовка монтажу та встановлення .....	293	12.3	Придбання запасних частин .....	303
5.8	Встановлення на підлозі.....	293	12.4	Демонтаж елементів обшивки .....	303
5.9	Настінний монтаж .....	294	12.5	Перевірка зони захисту .....	304
5.10	Монтаж на плоскому даху .....	294	12.6	Перекриття клапана для видалення повітря.....	304
<b>6</b>	<b>Монтаж гідравліки .....</b>	<b>295</b>	12.7	Очищення виробу .....	304
6.1	Тип встановлення «Пряме з'єднання» або «Розділення системи» .....	295	12.8	Перевірка випарника, вентилятора та стоку конденсату .....	304
6.2	Забезпечення мінімальної кількості циркулюючої води.....	295	12.9	Перевірка контуру хладагента .....	304
6.3	Вимоги до гідравлічних компонентів .....	295	12.10	Перевірка герметичності контуру хладагента.....	305
6.4	Приготування монтажу гідравліки .....	295	12.11	Перевірка електричних підключень та електричних проводів .....	305
6.5	Прокладання трубопроводів до виробу .....	295			
6.6	Підключення трубопроводів до виробу .....	296			
6.7	Завершення монтажу гідравліки.....	296			
6.8	Опція: підключення виробу до плавального басейну .....	296			

## Зміст

12.12	Перевірка малих амортизаційних ніжок на предмет зношування .....	305
12.13	Завершення огляду та технічного обслуговування .....	305
12.14	Монтаж елементів обшивки .....	305
<b>13</b>	<b>Ремонт і технічне обслуговування .....</b>	<b>306</b>
13.1	Підготовка ремонтних і сервісних робіт на контурі хладагента .....	306
13.2	Монтаж/демонтаж деталі контуру хладагента .....	306
13.3	Завершення ремонтних та сервісних робіт .....	306
13.4	Вилучення хладагента з виробу .....	306
13.5	Наповнення виробу хладагентом .....	307
<b>14</b>	<b>Виведення з експлуатації .....</b>	<b>308</b>
14.1	Тимчасове виведення виробу з експлуатації .....	308
14.2	Остаточне виведення виробу з експлуатації .....	308
<b>15</b>	<b>Вторинна переробка та утилізація .....</b>	<b>308</b>
<b>Додаток</b>	<b>.....</b>	<b>309</b>
<b>A</b>	<b>Схема роботи.....</b>	<b>309</b>
<b>B</b>	<b>Захисні пристосування.....</b>	<b>310</b>
<b>C</b>	<b>Схема електричних з'єднань .....</b>	<b>311</b>
C.1	Схема електричних з'єднань, електроживлення, 1~/230V .....	311
C.2	Схема електричних з'єднань, електроживлення, 3~/400V .....	312
C.3	Схема електричних з'єднань, виконавчі пристрої і датчики .....	313
<b>D</b>	<b>Роботи з огляду та технічного обслуговування .....</b>	<b>314</b>
<b>E</b>	<b>Технічні характеристики .....</b>	<b>314</b>



## 1 Безпека

### 1.1 Пов'язані з діями застережні вказівки

#### Класифікація застережних вказівок за типом дій

Застережні вказівки за типом дій класифіковані наступним чином: застережними знаками і сигнальними словами щодо ступеня можливої небезпеки, на яку вони вказують:

#### Застережні знаки та сигнальні слова



##### **Небезпека!**

безпосередня небезпека для життя або небезпека тяжкого травмування



##### **Небезпека!**

Небезпека для життя внаслідок ураження електричним струмом



##### **Попередження!**

небезпека легкого травмування



##### **Обережно!**

вірогідність матеріальних збитків або завдання шкоди навколишньому середовищу

### 1.2 Використання за призначенням

При неналежному використанні або використанні не за призначенням може виникати небезпека для здоров'я та життя користувача або третіх осіб, а також небезпека завдання шкоди виробу та іншим матеріальним цінностям.

Виріб є зовнішнім модулем теплового насоса повітря і води з конструкцією «Моноблок».

Виріб використовує зовнішнє повітря як джерело тепла і його можна використовувати для опалення житлових приміщень і приготування гарячої води.

Повітря, що виходить з виробу, повинне безперешкодно відходити, його не можна використовувати для інших цілей.

Виріб призначений винятково для зовнішнього встановлення.

Виріб призначений винятково для побутового використання.

До використання за призначенням належить:

- дотримання вимог посібників, що входять до комплекту поставки, з експлуатації, встановлення та технічного обслуговування виробу, а також - інших деталей та вузлів установки
- здійснення встановлення та монтажу згідно з допуском для приладу та системи
- дотримання всіх наведених в посібниках умов огляду та технічного обслуговування.

До використання за призначенням, поміж іншого, належить і виконання встановлення у відповідності до вимог коду IP.

Інше, ніж описане в цьому посібнику використання, або використання, що виходить за межі описаного, вважається використанням не за призначенням. Використанням не за призначенням вважається також будь-яке безпосередньо комерційне та промислове використання.

#### **Увага!**

Будь-яке неналежне використання заборонено.

### 1.3 Загальні вказівки з безпеки

#### 1.3.1 Небезпека у випадку недостатньої кваліфікації спеціаліста

Наступні роботи дозволяється виконувати тільки спеціально навченому кваліфікованому спеціалістові

- Монтаж
- Демонтаж
- Встановлення
- Введення в експлуатацію
- Огляд та технічне обслуговування
- Ремонт
- Виведення з експлуатації
- ▶ Дійте з урахуванням сучасного технічного рівня.

Спеціаліст повинен бути уповноважений компанією Vaillant Group Україна.

#### 1.3.2 Небезпека у разі недостатньої кваліфікації для роботи з хладагентом R290

Лише спеціалістам, які володіють знаннями щодо особливих властивостей і небезпек, пов'язаних з хладагентом R290,



## 1 Безпека

дозволяється виконувати будь-які роботи, для яких потрібно відкривати корпус виробу.

Для робіт на контурі хладагента додатково потрібні специфічні фахові знання в галузі холодильної техніки, що відповідають вимогам місцевого законодавства. До обсягу необхідних знань входять специфічні фахові знання поводження з горючими хладагентами, відповідними інструментами і необхідними засобами захисту.

- ▶ Дотримуйтеся відповідних місцевих приписів і законів.

### 1.3.3 Небезпека для життя внаслідок ураження електричним струмом

При доторканні до струмоведучих вузлів виникає небезпека для життя внаслідок ураження електричним струмом.

Перед початком роботи з виробом:

- ▶ Знеструмте виріб. Це означає від'єднання від усіх джерел електричного живлення (за допомогою електричного розділювального пристрою із зазором контактів не менше 3 мм, наприклад запобіжника або лінійного захисного автомата).
- ▶ Унеможливіть повторне увімкнення.
- ▶ Почекайте не менше 3 хвилин, поки не розрядяться конденсатори.
- ▶ Переконайтеся у відсутності напруги.

### 1.3.4 Небезпека для життя через пожежу або вибух у разі негерметичності в контурі хладагенту

Виріб містить займистий хладагент R290. У разі негерметичності хладагент, що вивільнився, може внаслідок змішування з повітрям утворити займисту атмосферу. Існує небезпека пожежі й вибуху.

Для ближньої зони навколо виробу визначено зону захисту. Див. розділ «Зона захисту».

- ▶ У разі робіт з відкритим виробом слід перед початком робіт переконатися за допомогою пристрою пошуку витоку газу, що немає негерметичності.
- ▶ Сам пристрій пошуку витоку газу не може бути джерелом запалювання. Пристрій пошуку витоку газу необхідно від-

калібрувати на хладагент R290 і налаштувати на  $\leq 25$  % нижньої межі вибуху.

- ▶ Будь-які джерела запалювання слід тримати подалі від зони захисту. Зокрема це стосується джерел відкритого полум'я, гарячих поверхонь з температурою вище 370 °C, електричних приладів та інструментів, що можуть містити джерела запалювання, а також статичних розрядів.

### 1.3.5 Небезпека для життя через можливі пожежу або вибух під час вилучення хладагента

Виріб містить займистий хладагент R290. Хладагент може внаслідок змішування з повітрям утворити займисту атмосферу. Існує небезпека пожежі й вибуху.

- ▶ Виконуйте роботи тільки в тому випадку, якщо ви на фаховому рівні можете працювати з хладагентом R290.
- ▶ Використовуйте засоби особистого захисту і тримайте поблизу вогнегасник.
- ▶ Застосовуйте лише прилади та інструменти, що знаходяться у відмінному стані, які дозволено використовувати з хладагентом R290.
- ▶ Слідкуйте за тим, щоб у контур хладагента, в інструменти та прилади, по яким протікає хладагент, або в балон з хладагентом не потрапляло повітря.

### 1.3.6 Небезпека для життя при відсутності захисних пристосувань

На схемах, що містяться в цьому документі, не вказані всі необхідні для належного встановлення захисні пристосування.

- ▶ Встановіть в установку всі необхідні захисні пристосування.
- ▶ Дотримуйтеся діючих внутрішньодержавних та міжнародних законів, стандартів та директив.

### 1.3.7 Небезпека опіків, ошпарювання та замерзання при роботі з гарячими й холодними деталями

При роботі з деякими деталями, особливо з незаізованими трубопроводами постає небезпека опіків та замерзання.



- ▶ Починайте роботу з деталями лише тоді, коли їхня температура дорівнюватиме температурі середовища.

#### 1.4 Приписи (директиви, закони, стандарти)

- ▶ Дотримуйтеся вимог внутрішньодержавних приписів, стандартів, директив, розпоряджень та законів.



## 2 Вказівки до документації

### 2 Вказівки до документації

#### 2.1 Документація

- ▶ Обов'язково дотримуйтесь вимог всіх посібників з експлуатації та встановлення, що додаються до компонентів установки.
- ▶ Передавайте цей посібник та всю спільно діючу документацію наступному користувачу установки.

#### 2.2 Сфера застосування посібника

Дія цього посібника розповсюджується винятково на:

Виріб
VWL 35/6 A 230V
VWL 55/6 A 230V
VWL 65/6 A 230V
VWL 75/6 A 230V
VWL 105/6 A 230V
VWL 105/6 A
VWL 125/6 A 230V
VWL 125/6 A

#### 2.3 Докладніша інформація

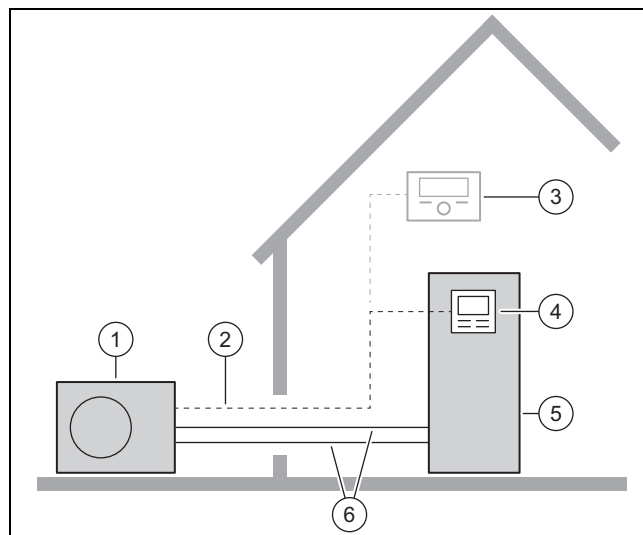


- ▶ Скануйте відображений код за допомогою смартфона, щоб отримати докладну інформацію про встановлення.
  - ◀ Ви перейдете до відео про встановлення.

## 3 Опис виробу

### 3.1 Система теплового насоса

Конструкція прикладу системи теплового насоса з моноблочною технологією:



- |   |                                  |   |                                 |
|---|----------------------------------|---|---------------------------------|
| 1 | Тепловий насос, зовнішній модуль | 4 | Регулятор внутрішнього блоку    |
| 2 | Провід шини eBUS                 | 5 | Тепловий насос, внутрішній блок |
| 3 | Регулятор системи (додатково)    | 6 | Опалювальний контур             |

### 3.2 Опис виробу

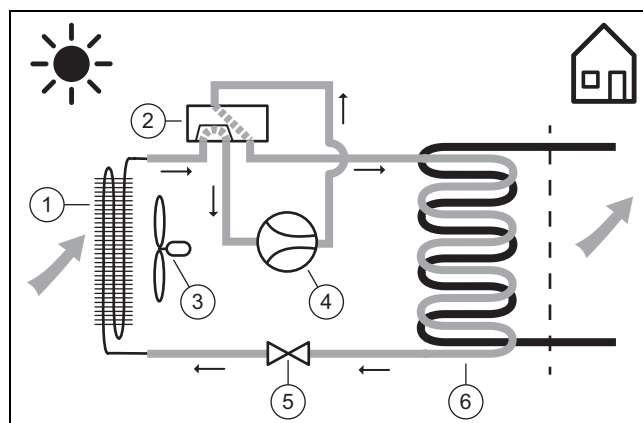
Виріб є зовнішнім модулем теплового насоса повітря і води з конструкцією «Моноблок».

### 3.3 Принцип роботи теплового насоса

У теплового насоса є закритий контур хладагенту, у якому циркулює хладагент.

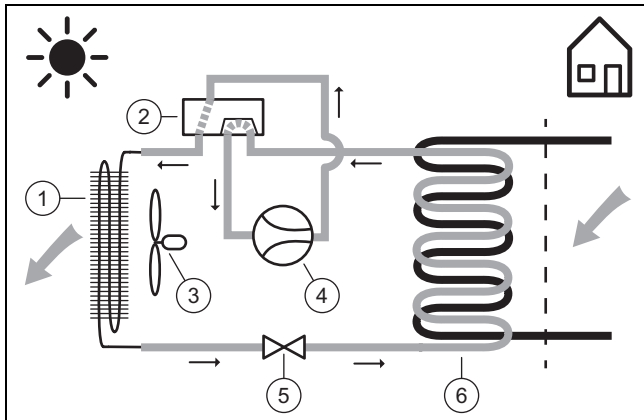
Шляхом циклічного випаровування, стиснення, зріджування та розширення у режимі опалення тепла енергія забирається з довкілля і віддається у будинок. У режимі охолодження з будинку забирається тепла енергія і віддається у довкілля.

#### 3.3.1 Принцип роботи, режим опалення



- |   |                                |   |                           |
|---|--------------------------------|---|---------------------------|
| 1 | Випарник (теплообмінник)       | 4 | Компресор                 |
| 2 | 4-ходовий перемикальний клапан | 5 | Розширювальний клапан     |
| 3 | Вентилятор                     | 6 | Зріджувач (теплообмінник) |

### 3.3.2 Принцип роботи, режим охолодження



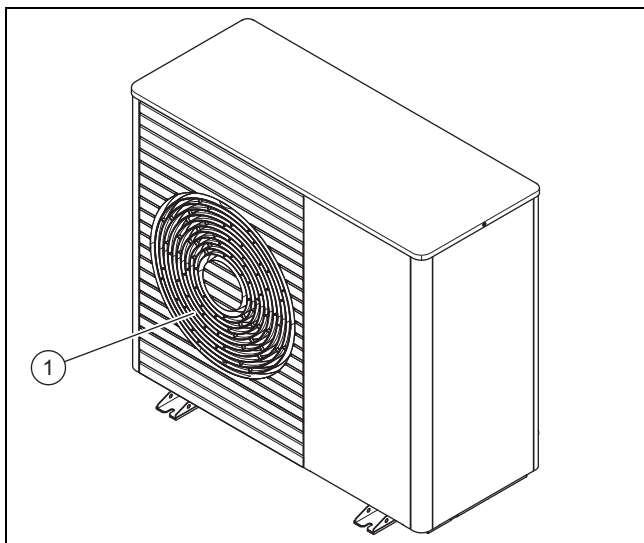
- |                                  |                            |
|----------------------------------|----------------------------|
| 1 Зріджувач (теплообмінник)      | 4 Компресор                |
| 2 4-ходовий перемикальний клапан | 5 Розширювальний клапан    |
| 3 Вентилятор                     | 6 Випарник (теплообмінник) |

### 3.3.3 Тихий режим

Для виробу можна активувати тихий режим.

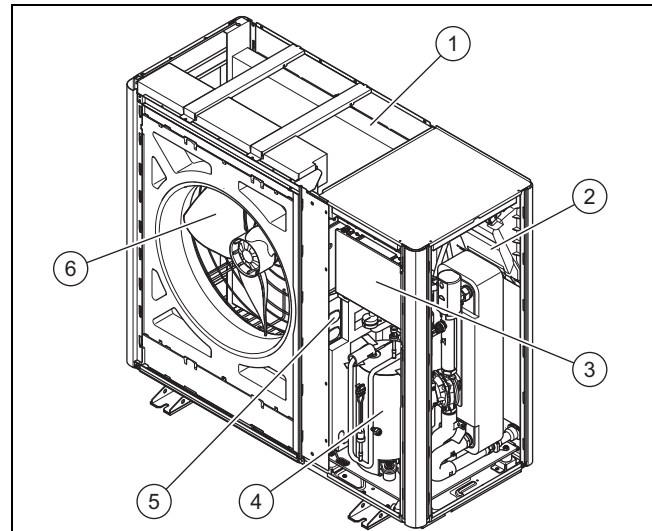
У тихому режимі виріб працює тихіше, ніж у нормальному режимі експлуатації, це досягається завдяки обмеженій частоті обертів компресора та відповідно налаштованій частоті обертів вентилятора.

### 3.4 Конструкція виробу



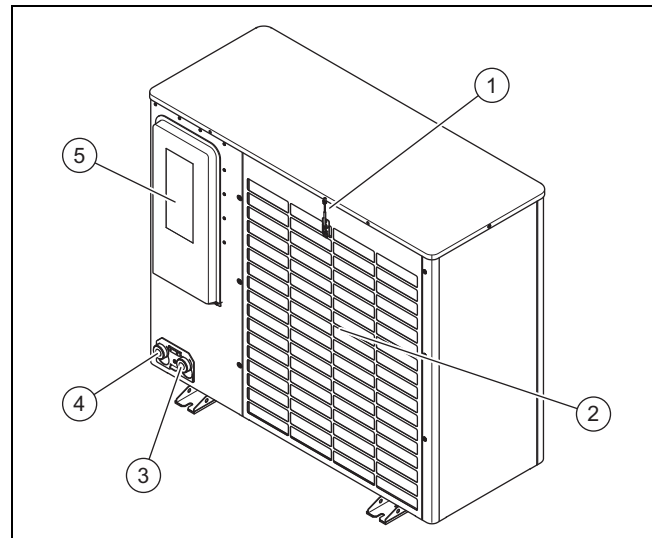
- |                          |
|--------------------------|
| 1 Решітка виходу повітря |
|--------------------------|

### 3.4.1 Деталі, прилад, попереду



- |                            |                   |
|----------------------------|-------------------|
| 1 Випарник (теплообмінник) | 4 Компресор       |
| 2 Плата INSTALLER BOARD    | 5 Деталь INVERTER |
| 3 Плата HCU                | 6 Вентилятор      |

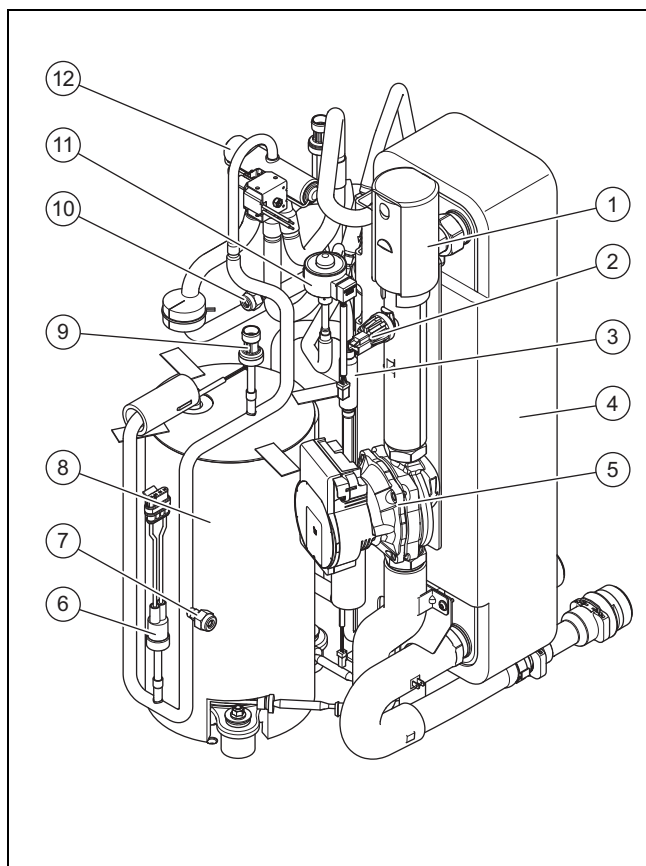
### 3.4.2 Деталі, прилад, позаду



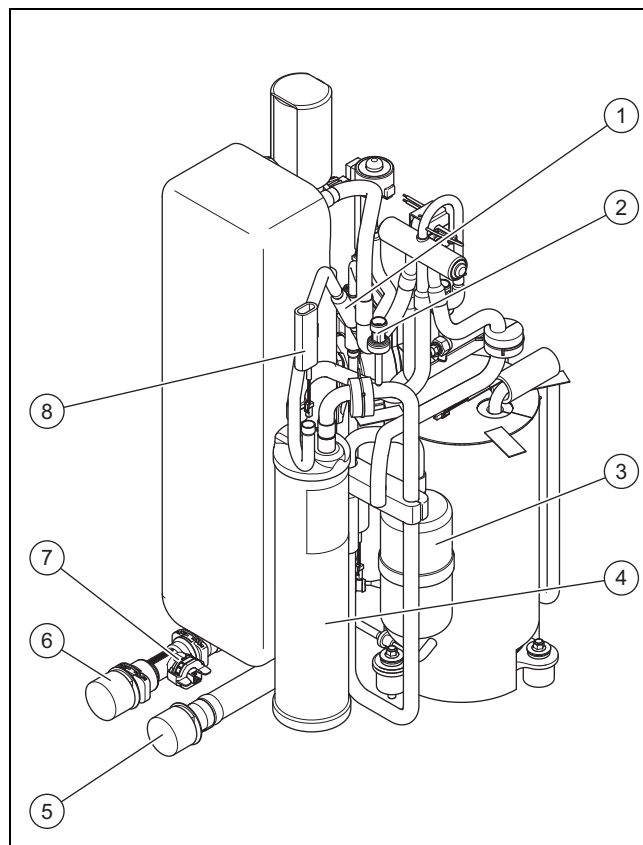
- |  |   |
|--|---|
| 1 Датчик температури, на вході повітря         | 4 Підключення до зворотної лінії системи опалення |
| 2 Решітка входу повітря                        | 5 Обшивка, електричні підключення                 |
| 3 Підключення до лінії подачі системи опалення |   |

## 3 Опис виробу

### 3.4.3 Деталі, компресор



- |   |  |
|---|--|
| 1 Швидкодіючий пристрій видалення повітря                     | 8 Компресор, герметизований                                    |
| 2 Датчик тиску, в опалювальному контурі                       | 9 Датчик тиску, в області високого тиску                       |
| 3 Фільтр  | 10 Підключення для техобслуговування, в області низького тиску |
| 4 Зріджувач (теплообмінник)                                   | 11 Електронний розширювальний клапан                           |
| 5 Опалювальний насос  | 12 4-ходовий перемикальний клапан                              |
| 6 Реле тиску, в області високого тиску                        |  |
| 7 Підключення для техобслуговування, в області високого тиску |  |



- |  |   |
|--|---|
| 1 Фільтр                                       | 6 Підключення до зворотної лінії системи опалення |
| 2 Датчик тиску, в області низького тиску       | 7 Датчик об'ємної витрати                         |
| 3 Сепаратор хладагента                         | 8 Датчик температури, на випарнику                |
| 4 Ресивер хладагента                           |   |
| 5 Підключення до лінії подачі системи опалення |   |

### 3.5 Інформація на паспортній табличці

Паспортна табличка знаходиться на правій зовнішній стороні виробу.

Друга паспортна табличка знаходиться всередині виробу. Табличку можна побачити коли кришка обшивки демонтована.

	Дані	Значення
	Серійний номер	однозначний ідентифікаційний номер приладу
Номенклатура	VWL	Vaillant, тепловий насос, повітря
	3, 5, 6, 7, 10, 12	Потужність опалення у кВт
	5	Режим опалення або охолодження
	/6	Покоління приладу
	A	зовнішній модуль
	230V	Електричне підключення: 230V: 1~/N/PE 230 V Без даних: 3~/N/PE 400 V
	IP	Клас захисту
Символи		Компресор



	Дані	Значення
Символи		Управління
		Контур хладагенту
	P макс.	Виміряна потужність, максимум
	I макс.	Виміряний струм, максимум
	I	Пусковий струм
Контур хладагенту	MПа (бар)	Допустимий робочий тиск (відносний)
	R290	Хладагент, тип
	GWP	Хладагент, Global Warming Potential
	кг	Хладагент, об'єм заповнення
	t CO <sub>2</sub>	Хладагент, еквівалент CO <sub>2</sub>
Потужність опалення, потужність охолодження	Ax/W <sub>xx</sub>	Температура повітря на вході xx°C та температура лінії подачі опалення xx°C
	COP /	Показник потужності (Coefficient of Performance) і потужність опалення
	EER /	Енергетичний ККД (Energy Efficiency Ratio) і потужність охолодження

### 3.6 Попереджувальні наклейки

На багатьох місцях виробу нанесені попереджувальні наклейки, що стосуються безпеки. Попереджувальні наклейки містять правила поведінки з хладагентом R290. Попереджувальні наклейки забороняється видаляти.

Символ	Значення
	Попередження про наявність пожежонебезпечних речовин, тут йдеться про хладагент R290.
	Забороняється влаштовувати відкрите полум'я, а також палити і допускати дію прямого сонячного світла.
	Вказівки щодо технічного обслуговування, ознайомтеся з технічним посібником.

### 3.7 Маркування CE



Маркування CE документально підтверджує відповідність виробів згідно з Декларацією про відповідність основним вимогам діючих директив.

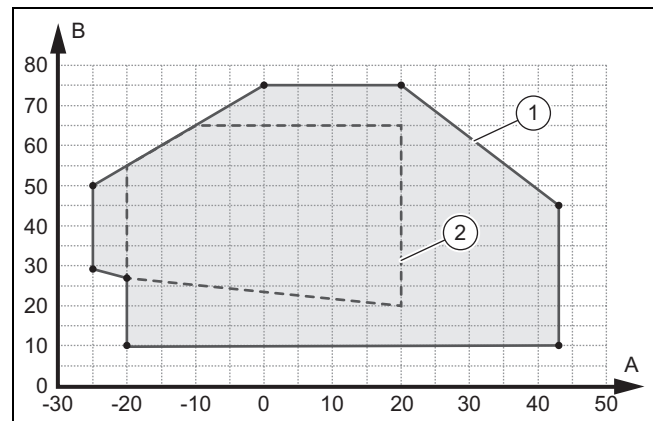
Декларацію про відповідність можна проглянути у виробника.

### 3.8 Експлуатаційні межі

Виріб працює між мінімальною та максимальною зовнішньою температурою. Ці зовнішні температури визначають експлуатаційні межі для режиму опалення, режиму приготування гарячої води та режиму охолодження. Робота виробу за експлуатаційними межами призводить до його вимкнення.

#### 3.8.1 Експлуатаційні межі, режим опалення

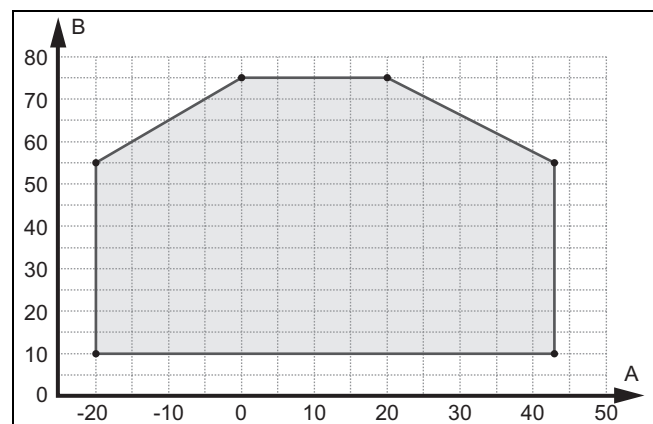
У режимі опалення виріб працює за зовнішніх температур від -25 °C до 43 °C.



- A Зовнішня температура
- B Температура води системи опалення
- 1 Експлуатаційні межі, режим опалення
- 2 Сфера застосування згідно з EN 14511

#### 3.8.2 Експлуатаційні межі, приготування гарячої води

У режимі приготування гарячої води виріб працює за зовнішніх температур від -20 °C до 43 °C.

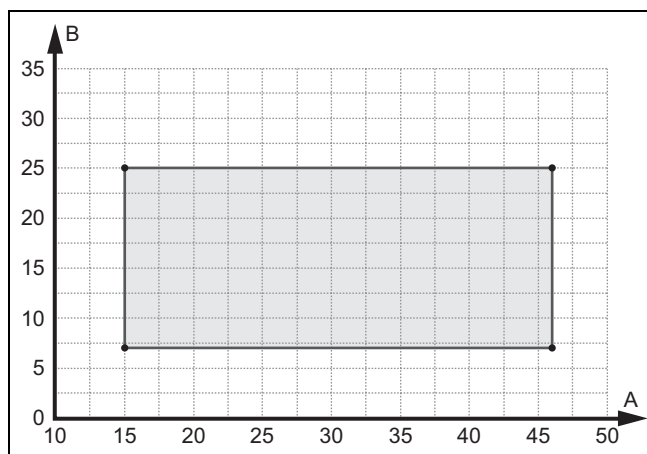


- A Зовнішня температура
- B Температура води системи опалення

#### 3.8.3 Експлуатаційні межі, режим охолодження

У режимі охолодження виріб працює за зовнішніх температур від 15 °C до 46 °C.

## 4 Зона захисту



A Зовнішня температура B Температура води системи опалення

### 3.9 Режим відтавання

При зовнішній температурі нижче 5 °C конденсат може замерзати на пластинах випарника та утворювати іній. Іній розпізнається автоматично та автоматично відтає з певними інтервалами.

Відтавання відбувається за допомогою повертання контуру охолодження під час роботи теплового насоса. Забір необхідної для цього теплової енергії здійснюється з опалювальної установки.

Правильний режим відтавання можливий лише тоді, коли в опалювальній установці циркулює мінімальна кількість води системи опалення:

Виріб	Активованій додатковий нагрівач, температура води системи опалення > 25 °C	Деактивованій додатковий нагрівач, температура води системи опалення > 15 °C
VWL 35/6 і VWL 55/6	15 літрів	40 літрів
VWL 65/6 і VWL 75/6	20 літрів	55 літрів
VWL 105/6 і VWL 125/6	45 літрів	150 літрів

### 3.10 Захисні пристосування

Виріб оснащений технічними захисними пристосуваннями. Див. графік захисних пристосувань (→ сторінка 310).

Якщо тиск в контурі хладагента перевищує максимальний тиск 3,15 МПа (31,5 бар), реле високого тиску тимчасово вимикає виріб. Після часу очікування відбувається нова спроба запуску. Після третьої невдалої спроби запуску поспіль виводиться повідомлення про помилку.

Якщо виріб вимкнений, то при температурі на виході компресора 7 °C вмикається обігрів піддону картера для запобігання пошкодженням при повторному увімкненні.

Якщо температура на вході компресора та температура на виході компресора є нижчими від -15°C, компресор не вмикається.

Якщо виміряна температура на випуску компресора вище дозвільної температури, компресор вимикається. Допустима температура залежить від температури випаровування та температури конденсації.

Тиск в опалювальному контурі контролюється датчиком тиску. Якщо тиск стає нижчим від 0,5 бар, відбувається аварійне відключення. Якщо тиск зростає до значення більше 0,7 бар, здійснюється скидання несправності.

Кількість циркуляційної води опалювального контуру контролюється датчиком об'ємної витрати. Якщо при запиті тепла, коли працює циркуляційний насос не розпізнається витрата, тоді компресор не вводиться у експлуатацію.

Якщо температура води в системі опалення падає нижче 4°C, відбувається автоматичне активування функції захисту від замерзання виробу, для чого запускається опалювальний насос.

## 4 Зона захисту

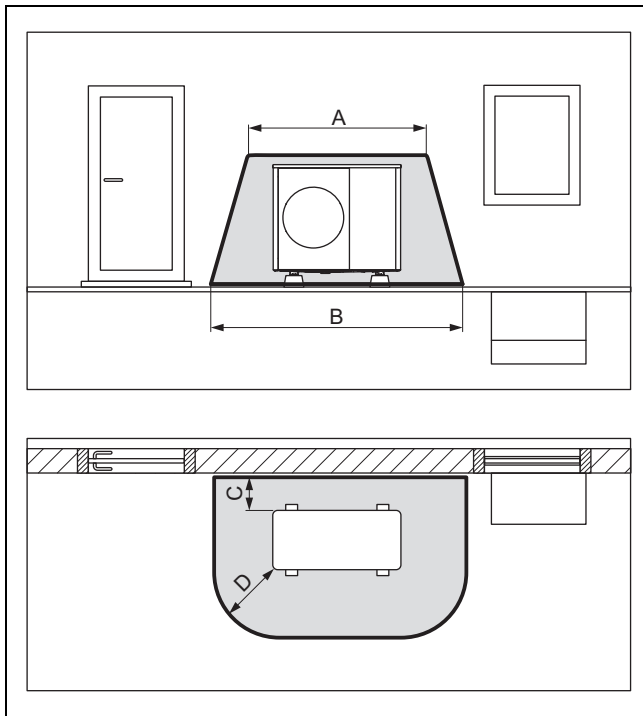
### 4.1 Зона захисту

Виріб містить хладагент R290. У разі негерметичності хладагент, що вивільнився, може збиратися близько до землі. Хладагент не повинен потрапляти в отвори будівель, заглибини чи в каналізаційну систему. Хладагент не можна збирати способом, який викликає появу небезпечної, вибухонебезпечної, задушливої або токсичної атмосфери

Для ближньої зони навколо виробу визначено зону захисту. У зоні захисту не повинні знаходитися вікна, двері, вентиляційні отвори, світлові шахти, входи до підвалу, люки для спуску, вікна плоских дахів і водостічні труби. Зона захисту не повинна поширюватися на сусідські ділянки або ділянки для громадського транспорту.

У зоні захисту не повинні знаходитися джерела запалювання: розетки, вимикачі світла, лампи або електричні перемикачі.

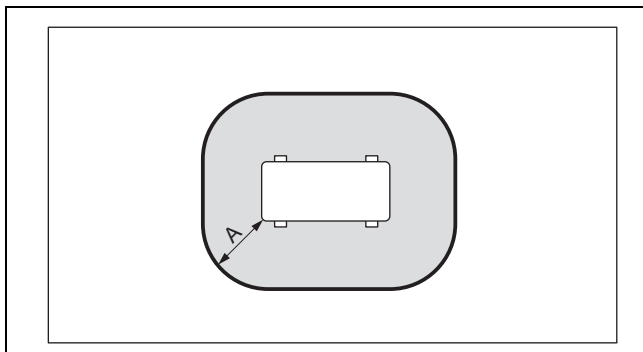
**4.1.1 Зона захисту, у разі розміщення на поверхні землі, перед стіною будинку**



- |   |         |   |                 |
|---|---------|---|-----------------|
| A | 2100 мм | C | 200 мм / 250 мм |
| B | 3100 мм | D | 1000 мм         |

Розмір С — мінімальна відстань до стіни, якої треба дотримуватися (→ дотримуйтеся мінімальних відстаней).

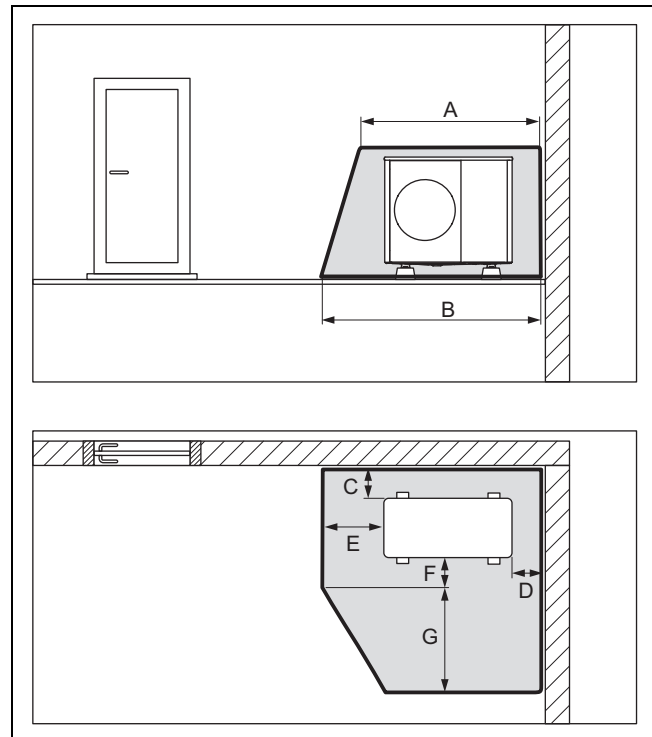
**4.1.2 Зона захисту, у разі розміщення на поверхні землі, на ділянці землі і в разі розміщення на плоскому даху**



- |   |         |
|---|---------|
| A | 1000 мм |
|---|---------|

Розмір А — відстань по периметру виробу.

**4.1.3 Зона захисту, у разі розміщення на поверхні землі, на куті будинку**



- |   |                 |   |         |
|---|-----------------|---|---------|
| A | 2100 мм         | E | 1000 мм |
| B | 2600 мм         | F | 500 мм  |
| C | 200 мм / 250 мм | G | 1800 мм |
| D | 500 мм          |   |         |

Показано правий кут будівлі. Розміри С і D — мінімальні відстані до стіни, яких треба дотримуватися (→ дотримуйтеся мінімальних відстаней). У разі лівого кута будівлі змінюється розмір D.

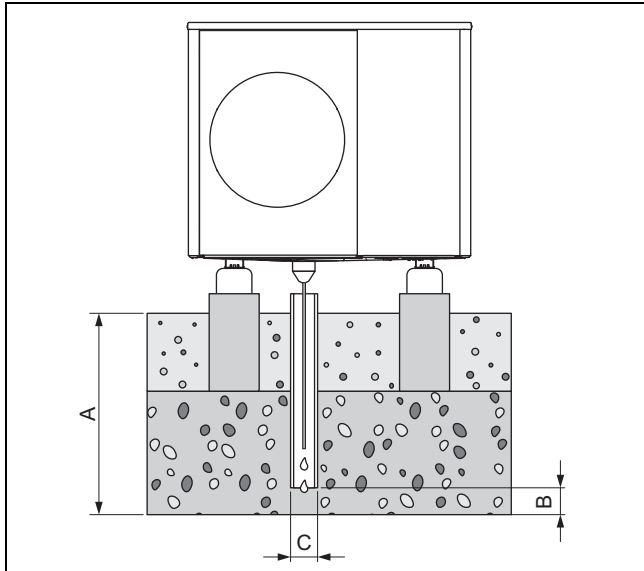
**4.2 Безпечна конструкція стоку конденсату**

Виріб містить хладагент R290. У разі негерметичності хладагент, що вивільнився, може через стік конденсату потрапити в ґрунт. Хладагент не повинен потрапляти в каналізаційну систему.

У разі встановлення на поверхні землі конденсат повинен через водостічну трубу відводитися в ложе з гальки, яке знаходиться в зоні, захищеній від морозу.

## 5 Монтаж

### 4.2.1 Безпечна конструкція стоку конденсату, у разі розміщення на поверхні землі на земельній ділянці



A	≥ 900 мм для регіону з заморозками на ґрунті, ≥ 600 мм для регіону без заморозок на ґрунті	B	100 мм
		C	100 мм

Водостічна труба повинна відводитися в достатньо велике ложе з гальки, щоб конденсат міг безперешкодно просочуватися.

Щоб запобігти замерзанню конденсату, слід через стічну трубу конденсату у водостічну трубу провести нагрівальний дріт.

Водостічну трубу не слід під'єднувати до існуючої підземної зливної труби, з'єднаної з каналізаційною системою

## 5 Монтаж

### 5.1 Перевірка комплекту поставки

- ▶ Перевірте вміст одиниці упаковки.

Кількість	Позначення
1	Тепловий насос, зовнішній модуль
1	Стічна труба конденсату
1	Пакунок з дрібними деталями
1	Додатковий пакет з документацією

### 5.2 Транспортування виробу



#### Попередження!

**Небезпека травм, через піднімання великої ваги!**

Піднімання надто великої ваги може призвести до травм, наприклад, хребтного стовпа.

- ▶ Враховуйте вагу виробу.
- ▶ Піднімати вироби від VWL 35/6 до VWL 75/6 повинні чотири особи.
- ▶ Піднімати вироби VWL 105/6 і VWL 125/6 повинні шість осіб.



#### Обережно!

**Вірогідність матеріальних збитків через неналежне транспортування!**

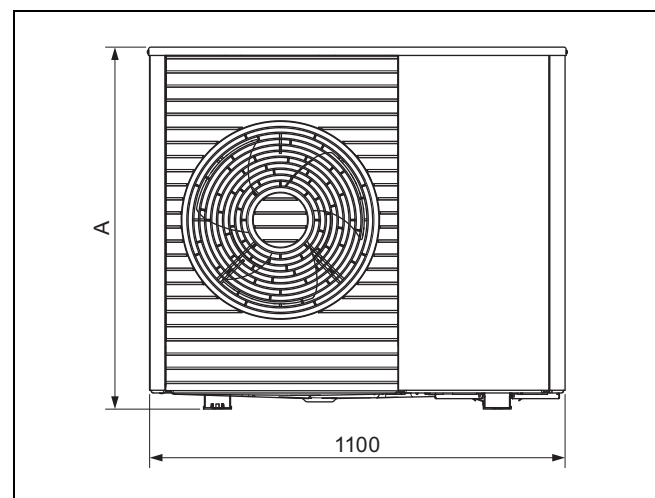
Виріб ні в якому разі не можна нахилити більш ніж на 45°. Інакше це може в подальшому призвести до несправностей та порушень роботи контуру хладагента.

- ▶ Під час транспортування не нахиляйте виріб під кутом понад 45°.

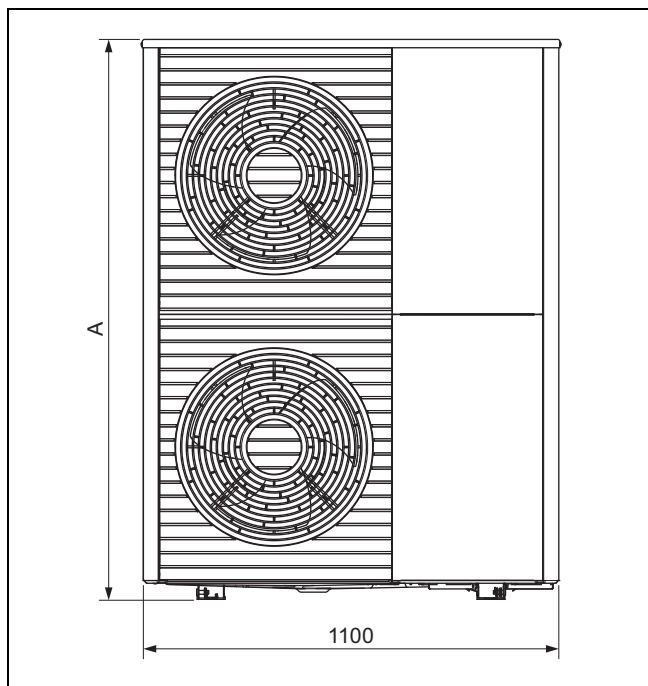
1. Під час транспортування враховуйте розподіл ваги. Виріб з правого боку помітно важчий, ніж з лівого.
2. Використовуйте ремені для транспортування або відповідний візок для перевезення.
3. Захищайте елементи обшивки від ушкодження.
4. Після транспортування зніміть транспортувальні ремені.

### 5.3 Габарити

#### 5.3.1 Вид спереду

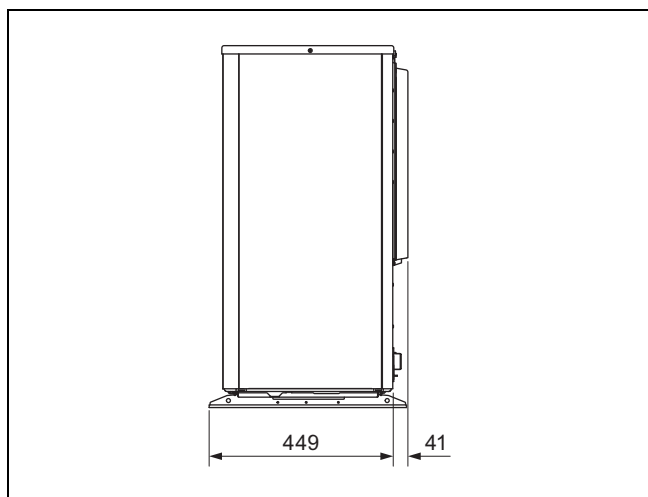


Виріб	A
VWL 35/6 ...	765
VWL 55/6 ...	765
VWL 65/6 ...	965
VWL 75/6 ...	965

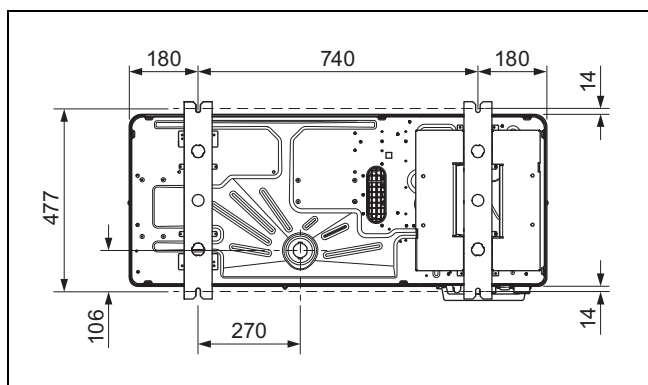


Виріб	A
VWL 105/6 ...	1565
VWL 125/6 ...	1565

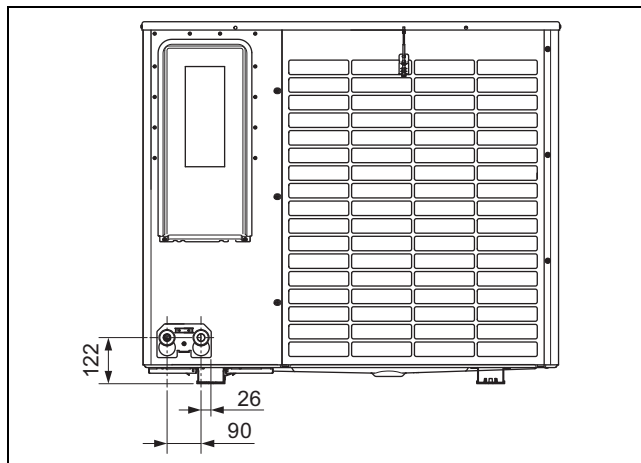
5.3.2 Вигляд збоку, справа



5.3.3 Вигляд знизу



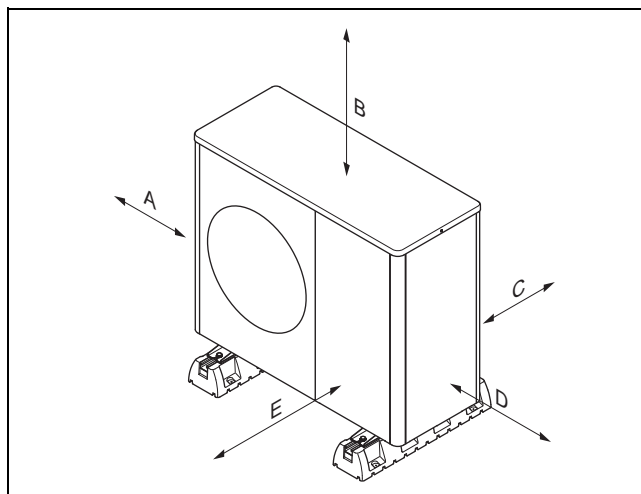
5.3.4 Вигляд ззаду



5.4 Дотримання мінімальних відстаней

- ▶ Для забезпечення безперешкодного потоку повітря та полегшення виконання робіт з технічного обслуговування дотримуйтесь наведених мінімальних відстаней.
- ▶ Переконайтесь у наявності достатнього місця для встановлення гідравлічних труб.

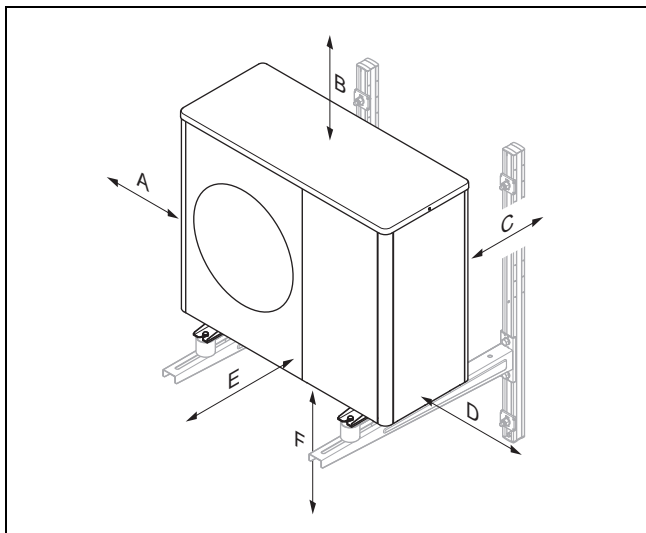
5.4.1 Мінімальна відстань, встановлення на підлозі і монтаж на плоскому даху



Мінімальна відстань	Режим опалення	Режим опалення та режим охолодження
A	100 мм	100 мм
B	1000 мм	1000 мм
C	200 мм	250 мм
D	500 мм	500 мм
E	600 мм	600 мм

## 5 Монтаж

### 5.4.2 Мінімальні відстані, настінний монтаж



Мінімальна відстань	Режим опалення	Режим опалення та режим охолодження
A	100 мм	100 мм
B	1000 мм	1000 мм
C	200 мм	250 мм
D	500 мм	500 мм
E	600 мм	600 мм
F	300 мм	300 мм

### 5.5 Умови для виду монтажу

Виріб призначений для монтажу на підлозі, на стіні і на плоскому даху.

Встановлювати на похилому даху не дозволяється.

Настінний монтаж з настінним тримачем з приладдя для виробів VWL 105/6 і VWL 125/6 заборонений.

### 5.6 Вибір місця встановлення



#### Небезпека!

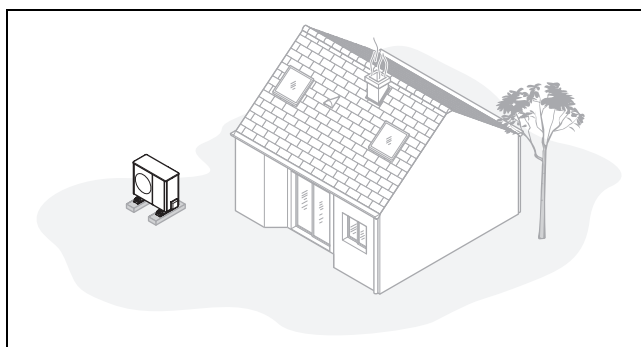
#### Небезпека травм внаслідок утворення льоду!

Температура повітря на виході повітря нижче зовнішньої температури. Таким чином може утворитися лід.

- ▶ Оберіть місце та вирівнювання, при якому від виходу повітря залишається відстань принаймні 3 м до проходів, поточених поверхонь та водостічних труб.
- ▶ Врахуйте, що встановлювати в заглибинах або місцях, де не забезпечується безперешкодне відведення повітря, не дозволяється.
- ▶ Якщо місце встановлення знаходиться безпосередньо біля берегової лінії, подбайте, щоб виріб був додатково захищений захисним пристроєм від бризок води.
- ▶ Дотримуйтеся відстані до займистих речовин або горючих газів.

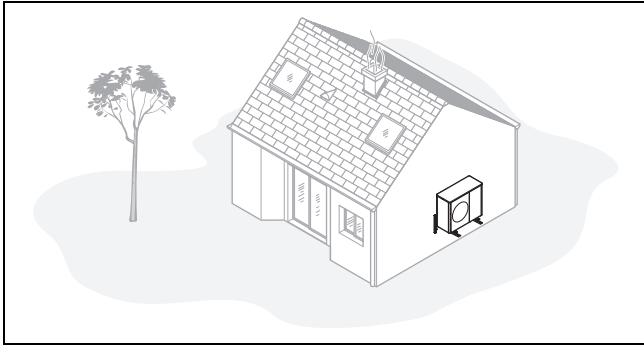
- ▶ Дотримуйтеся відстані до джерел тепла.
- ▶ Не встановлюйте зовнішній модуль у повітрі, що містить забруднення, пил, або викликає корозію.
- ▶ Дотримуйтеся відстані від вентиляційних отворів або вентиляційних шахт.
- ▶ Дотримуйтеся відстані від дерев та кущів, які скидають листя.
- ▶ Зверніть увагу, що місце встановлення повинно бути розташоване не вище 2000 м над рівнем моря.
- ▶ Врахуйте акустичну емісію. Дотримуйтеся відстані до чутливих до звуків ділянок сусіднього будинку. Оберіть місце з максимальною відстанню до вікон сусіднього будинку. Оберіть місце з максимальною відстанню до власної спальні.
- ▶ Оберіть місце встановлення з легким доступом для виконання робіт з технічного обслуговування та сервісних робіт.
- ▶ Якщо місце встановлення межує з майданчиком для розвертання автомобілів, захистіть виріб трубчастим бампером.

**Умова:** спеціально для встановлення на підлозі



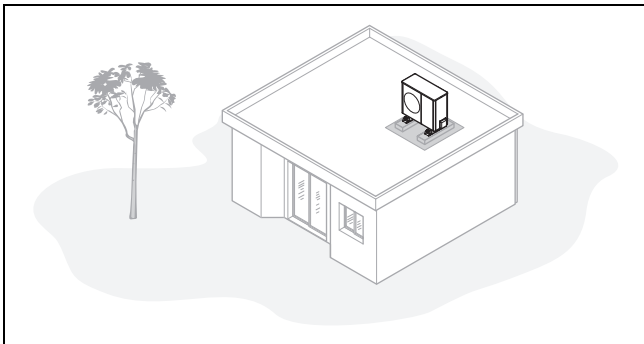
- ▶ Уникайте місця встановлення у кутку приміщення, у ніші, між стінами або між огорожами.
- ▶ Уникайте зворотного всмоктування повітря з випуску повітря.
- ▶ Переконайтеся, що на ґрунті не може збиратися вода. Переконайтеся, що ґрунт може добре вбирати воду.
- ▶ Заплануйте ложе з гальки та щебня для стоку конденсату.
- ▶ Оберіть місце встановлення, у якому взимку не буває великого накопичення снігу.
- ▶ Оберіть місце встановлення, у якому на вхід повітря не впливатиме сильний вітер. Розташуйте прилад по можливості впоперек до головного напрямку вітру.
- ▶ Якщо місце встановлення не захищене від вітру, сплануйте встановлення захисної стіни.
- ▶ Врахуйте акустичну емісію. Уникайте кутів приміщення, ніш або місць встановлення між стінами. Оберіть місце встановлення з добрим поглинанням звуку (наприклад, газоном, кущами, палісадом).
- ▶ Сплануйте підземне прокладання гідравлічних та електричних ліній. Сплануйте захисну трубу, що веде від зовнішнього модуля через стіну будівлі.

**Умова:** спеціально для настінного монтажу



- ▶ Переконайтеся, що стіна задовольняє статичним вимогам. Врахуйте вагу настінного тримача (приладдя) та зовнішнього модуля.
- ▶ Уникайте монтажу поблизу вікон.
- ▶ Врахуйте акустичну емісію. Дотримуйтеся відстані до світловідбиваючих стін будівлі.
- ▶ Сплануйте прокладання гідравлічних та електричних ліній. Сплануйте прохід через стіну.

**Умова:** спеціально для монтажу на плоскому даху



- ▶ Монтуйте виріб лише на будівлях з масивною конструкцією та суцільно залитим бетонним перекриттям.
- ▶ не монтуйте виріб на будівлях з дерев'яними конструкціями або з дахом полегшеної конструкції.
- ▶ Оберіть легко доступне місце встановлення, щоб регулярно звільняти виріб від листя або снігу.
- ▶ Оберіть місце встановлення, у якому на вхід повітря не впливатиме сильний вітер. Розташуйте прилад по можливості впоперек до головного напрямку вітру.
- ▶ Якщо місце встановлення не захищене від вітру, сплануйте встановлення захисної стіни.
- ▶ Врахуйте акустичну емісію. Дотримуйтеся відстані до сусідніх будівель.
- ▶ Сплануйте прокладання гідравлічних та електричних ліній. Сплануйте прохід через стіну.

## 5.7 Підготовка монтажу та встановлення



### Небезпека!

**Небезпека для життя через пожежу або вибух у разі негерметичності в контурі хладагенту!**

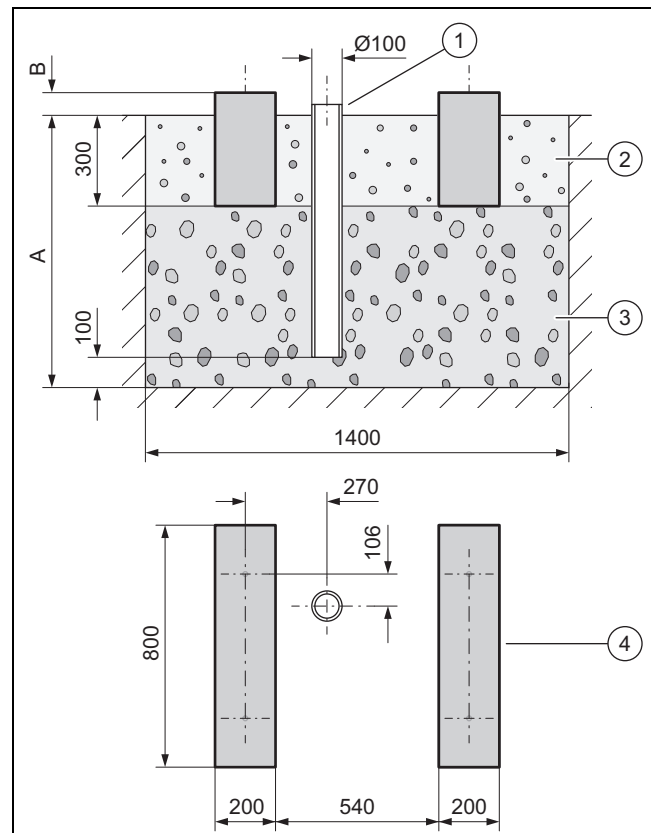
Виріб містить займистий хладагент R290. У разі негерметичності хладагент, що вивільнився, може внаслідок змішування з повітрям утворити займисту атмосферу. Існує небезпека пожежі й вибуху.

- ▶ Будь-які джерела запалювання слід тримати подалі від виробу. Зокрема це стосується джерел відкритого полум'я, гарячих поверхонь з температурою вище 370 °C, електричних приладів, що можуть містити джерела запалювання, а також статичних розрядів.

- ▶ Перш ніж розпочати роботи, ознайомтесь з основними правилами техніки безпеки.
- ▶ Подбайте про те, щоб усі електроінструменти, що використовуються для робіт у зоні захисту, не мали джерел запалювання.

## 5.8 Встановлення на підлозі

### 5.8.1 Виготовлення фундаменту



- ▶ Зробіть виїмку в землі. Рекомендовані параметри див. на малюнку.
- ▶ Розмістіть водостічну трубу (1) для відведення конденсату.

## 5 Монтаж

- ▶ Розмістіть настил з великого щебеню (3), що пропускає воду.
- ▶ Виміряйте глибину (А) відповідно до місцевих умов.
  - Регіон з промерзанням ґрунту: мінімальна глибина: 900 мм
  - Регіон без промерзання ґрунту: мінімальна глибина: 600 мм
- ▶ Виміряйте висоту (В) відповідно до місцевих умов.
- ▶ Встановіть два стрічкові фундаменти (4) з бетону. Рекомендовані параметри див. на малюнку.
- ▶ Встановіть між стрічковими фундаментами та поруч з ними ложе з гальки (2) для відведення конденсату.

### 5.8.2 Установлення виробу

1. Залежно від вибраного виду монтажу використовуйте відповідні вироби з приладдя.
  - Малі амортизаційні ніжки
  - Великі амортизаційні ніжки
  - Цоколь для збільшення висоти й малі амортизаційні ніжки
2. Вирівняйте виріб точно горизонтально.

### 5.8.3 Монтаж стічної труби конденсату



#### Небезпека!

#### Небезпека травм через замерзання конденсату!

Замерзання конденсату на проходах може призвести до падіння.

- ▶ Переконайтесь, що конденсат не витікає на проходи і не замерзає там.

**Умова:** Регіон з промерзанням ґрунту

- ▶ З'єднайте стічну трубу конденсату з листом днища виробу і зафіксуйте обертанням 1/4.
- ▶ Просуньте нагрівальний дріт через стічну трубу конденсату.
- ▶ Переконайтесь, що стічна труба конденсату розташована посередині над водостічною трубою. Див. розмірне креслення (→ сторінка 293).

**Умова:** Регіон без промерзання ґрунту

- ▶ З'єднайте стічну трубу конденсату з листом днища виробу і зафіксуйте обертанням 1/4.
- ▶ З'єднайте стічну трубу конденсату з коліном труби і стічним шлангом конденсату.
- ▶ Посуньте нагрівальний дріт через стічну трубу конденсату та коліно труби у стічний шланг конденсату.

## 5.9 Настінний монтаж

### 5.9.1 Техніка безпеки

- ▶ Подбайте про надійний доступ до місця монтажу на стіні.
- ▶ Якщо потрібно виконувати роботи на виробі на висоті більше 3 м, змонтуйте технічне страхувальне пристосування.
- ▶ Дотримуйтеся відповідних місцевих приписів і законів.

### 5.9.2 Установлення виробу

1. Перевірте конструкцію та носівну здатність стіни. Врахуйте вагу виробу.
2. Для будівництва стіни використовуйте відповідні настінні тримачі з приладдя.
3. Використовуйте малі амортизаційні ніжки з приладдя.
4. Вирівняйте виріб точно горизонтально.

### 5.9.3 Монтаж стічної труби конденсату



#### Небезпека!

#### Небезпека травм через замерзання конденсату!

Замерзання конденсату на проходах може призвести до падіння.

- ▶ Переконайтесь, що конденсат не витікає на проходи і не замерзає там.

1. З'єднайте стічну трубу конденсату з листом днища виробу і зафіксуйте обертанням 1/4.
2. Виконайте під виробом ложе зі щебеню, у яке може стікати конденсат, що утворюється.

## 5.10 Монтаж на плоскому даху

### 5.10.1 Техніка безпеки

- ▶ Подбайте про надійний доступ до плоского даху.
- ▶ Дотримуйтеся безпечної дистанції (щонайменше 2 м) до краю даху, включно з достатньою відстанню для роботи з виробом. Не виходьте за межі безпечної дистанції.
- ▶ Якщо це неможливо, встановіть на краю даху технічне страхувальне пристосування, наприклад, тривкі перила. Або встановіть технічне пристосування для захисту від падіння вниз, наприклад, риштування або уловлювальну сітку.
- ▶ Зберігайте достатню відстань до люка на даху та люкарни з плоским дахом. Під час роботи закріпіть люк на даху та люкарну з плоским дахом, щоб вони не впали, наприклад через перекриття.

### 5.10.2 Установлення виробу



#### Попередження!

#### Небезпека травм внаслідок перекидання вітром!

Під час сильного вітру виріб може перекинутися.



- ▶ Використовуйте бетонний цоколь і нековзкий захисний килимок. Пригвинтіть виріб до бетонного цоколю.

1. Використовуйте великі амортизаційні ніжки з приладдя.
2. Вирівняйте виріб точно горизонтально.

### 5.10.3 Монтаж стічної труби конденсату

1. Підключіть стічну трубу конденсату на короткому відрізку до водостічної труби.
2. Встановіть відповідно до місцевих умов електричний супровідний обігрів для підтримання стічної труби конденсату без замерзання.

## 6 Монтаж гідравліки

### 6.1 Тип встановлення «Пряме з'єднання» або «Розділена система»

У разі прямого з'єднання зовнішній модуль гідравлічно безпосередньо під'єднаний до внутрішнього модуля і до опалювальної установки. У такому разі в мороз існує небезпека замерзання зовнішнього модуля.

У разі розділення системи опалювальний контур розділений на первинний і вторинний опалювальні контури. У такому випадку розділення реалізується за допомогою проміжного теплообмінника, який встановлюють у внутрішньому модулі або в будівлі. Якщо первинний опалювальний контур заповнений сумішшю антифризу і води, це означає, що зовнішній модуль у разі морозу, а також збою електропостачання, захищений від замерзання.

### 6.2 Забезпечення мінімальної кількості циркулюючої води

Для опалювальних установок, оснащених переважно термостатичними або електрично регульованими клапанами, необхідно забезпечити постійне, достатнє протікання через тепловий насос. Під час проектування опалювальної установки слід забезпечити мінімальну кількість циркулюючої води системи опалення.

### 6.3 Вимоги до гідравлічних компонентів

Пластмасові труби, що використовуються для формування опалювального контуру між будівлею і виробом, повинні мати антидифузійні властивості.

Трубопроводи, що використовуються для формування опалювального контуру між будівлею і виробом, слід оснастити теплоізоляцією, стійкою до ультрафіолетового випромінювання і високих температур.

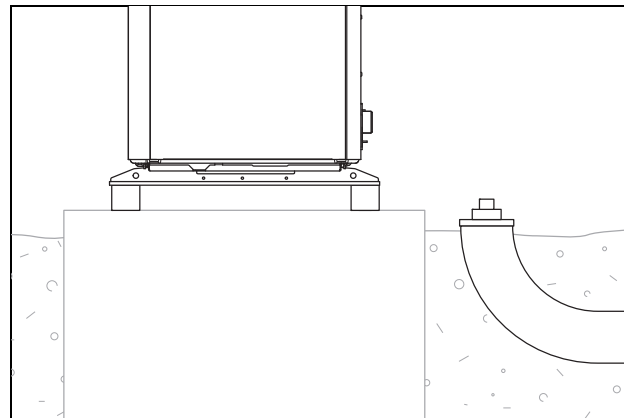
### 6.4 Приготування монтажу гідравліки

1. Видаліть можливі залишки матеріалів з трубопроводів, ретельно промивши опалювальну установку перед підключенням виробу!
2. Якщо потрібно виконувати паяльні роботи на приєднувальних фітінгах, проводьте їх тоді, коли відповідні трубопроводи ще не встановлені на виріб.
3. Встановіть фільтр бруду в трубопроводі зворотної лінії системи опалення.

### 6.5 Прокладання трубопроводів до виробу

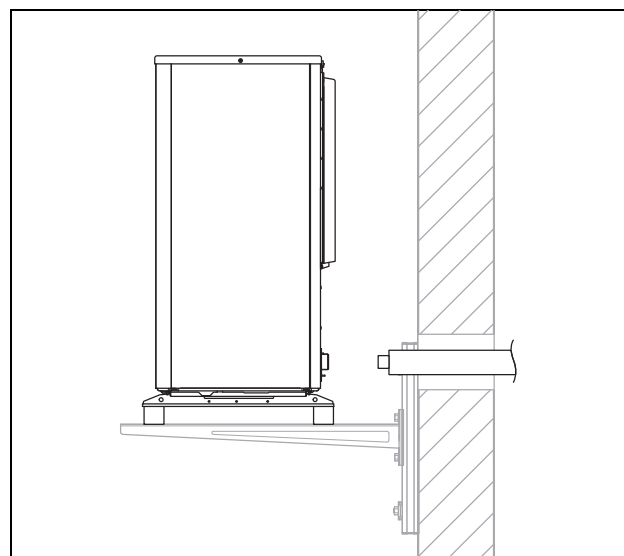
1. Прокладіть трубопроводи для опалювального контуру з будівлі крізь прохід через стіну до виробу.

**Сфера застосування:** Встановлення на підлозі



- ▶ Прокладіть трубопроводи крізь відповідну захисну трубу в землі, як показано на малюнку, що наведено для прикладу.
- ▶ Розміри й відстані можна взяти з посібника з монтажу приналежностей (консоль підключення, комплект для підключення).

**Сфера застосування:** Настінний монтаж



- ▶ Прокладіть трубопроводи крізь прохід через стіну до виробу, як показано на малюнку.
- ▶ Прокладайте трубопроводи зсередини назовні з ухилом приблизно 2°.

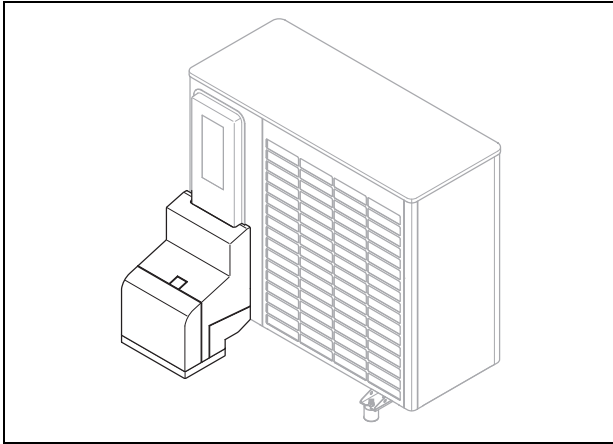
## 7 Електромонтаж

- ▶ Розміри й відстані можна взяти з посібника з монтажу приналежностей (консоль підключення, комплект для підключення).

### 6.6 Підключення трубопроводів до виробу

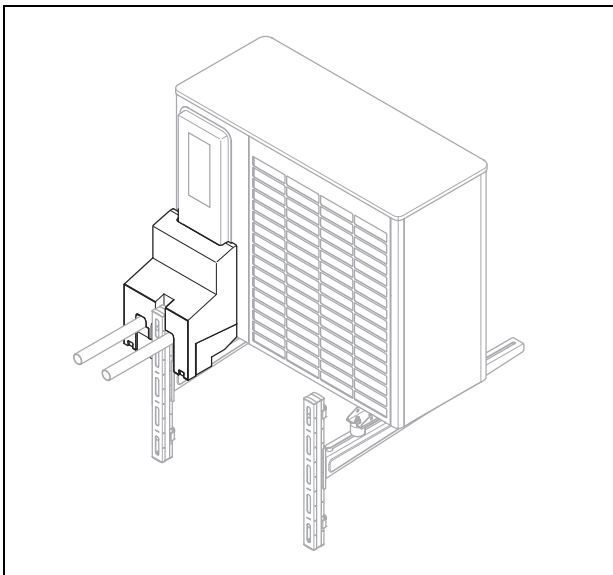
1. Зніміть обидва ковпачки на гідравлічних підключеннях.

**Сфера застосування:** Встановлення на підлозі



- ▶ Використовуйте консоль підключення та деталі з приналежностей, що є в комплекті.
- ▶ Перевірте герметичність всіх з'єднань.

**Сфера застосування:** Настінний монтаж



- ▶ Використовуйте консоль підключення та деталі з приналежностей, що є в комплекті.
- ▶ Перевірте герметичність всіх з'єднань.

### 6.7 Завершення монтажу гідравліки

1. Встановіть залежно від конфігурації установки інші потрібні компоненти системи безпеки.
2. Якщо виріб установлений не в найвищій точці опалювального контуру, встановіть у підвищених місцях, де може збиратися повітря, додаткові вентиля для видалення повітря.
3. Перевірте герметичність всіх з'єднань.

### 6.8 Опція: підключення виробу до плавального басейну

1. Не підключайте опалювальний контур виробу безпосередньо до плавального басейну.
2. Використовуйте відповідний розділювальний теплообмінник та інші компоненти, потрібні для цього встановлення.

## 7 Електромонтаж

Цей пристрій відповідає умові IEC 61000-3-12, що напруга короткого замикання Ssc в точці підключення системи споживача до мережі загального користування становить більше або дорівнює 33. Спеціаліст з монтажу або користувач пристрою бере на себе відповідальність за забезпечення, за потреби після консультації з оператором мережі, умови, щоб цей пристрій був підключений лише до точки підключення зі значенням Ssc, що перевищує або дорівнює 33.

### 7.1 Підготовка електромонтажу



#### Небезпека!

**Небезпека для життя внаслідок ураження електричним струмом при неналежно виконаному електричному підключенні!**

Неналежно виконане електричне підключення може негативно вплинути на експлуатаційну безпеку виробу і призвести до травм та матеріальних збитків.

- ▶ Виконуйте електромонтаж тільки тоді, коли ви є спеціалістом з відповідною освітою та кваліфікацією для виконання цієї роботи.

1. Дотримуйтеся технічних умов підключення для підключення мережі низької напруги підприємства з енергопостачання.
2. Визначте, чи передбачена функція блокування підприємства з енергопостачання для виробу і як слід виконувати енергоживлення виробу залежно від виду відключення.
3. Визначте на паспортній таблиці, чи потрібне для виробу електричне підключення 1~/230V або 3~/400V.
4. Визначте за паспортною табличкою вимірний струм виробу. Відведіть придатні перерізи проводів для електричних проводів.
5. Підготуйте прокладання електричного проводу з будівлі через прохід через стіну до виробу. Якщо довжина проводів перевищує 10 м, приготуйте окремі

траси для прокладання мережного кабелю і проводів датчиків/шин.

### 7.2 Вимоги до якості напруги в електромережі

Для напруги однофазної мережі на 230 В повинен бути встановлений допуск від +10 % до -15 %.

Для напруги трифазної мережі на 400 В повинен бути встановлений допуск від +10 % до -15 %. Для різниці напруг між окремими фазами повинен бути встановлений допуск  $\pm 2$  %.

### 7.3 Вимоги до електричних деталей

Для підключення до мережі потрібно використовувати гнучкі з'єднувальні шланги, призначені для прокладання на відкритому просторі. Специфікація повинна відповідати принаймні стандарту 60245 IEC 57 з умовним позначенням H05RN-F.

Електричні розділювальні пристрої повинні мати зазор між контактами не менше 3 мм.

Для електричного захисту потрібно використовувати інерційний запобіжник (лінійний захисний автомат) з характеристикою С. Для трифазного підключення до мережі запобіжники повинні бути 3-полюсними.

Для особистого захисту, якщо це приписано для місця встановлення, потрібно використовувати чутливий до будь-якого струму запобіжний вимикач, що спрацьовує при появі струмів витоку, типу В.

Для проводу шини eBUS забороняється використовувати провідники з витими парами.

### 7.4 Електричний розділювальний пристрій

Електричний розділювальний пристрій у цьому посібнику також згадується як роз'єднувальний вимикач. У якості роз'єднувального вимикача зазвичай використовують запобіжник або лінійний захисний автомат, встановлений у коробі лічильника / запобіжників будівлі.

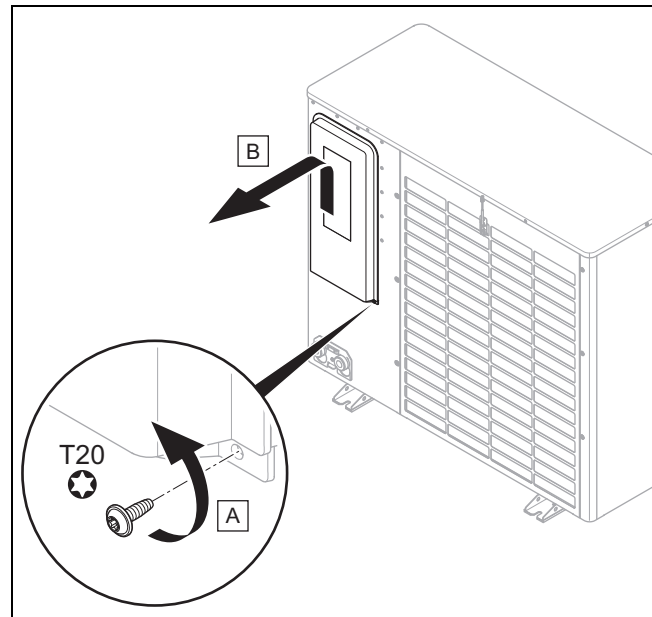
### 7.5 Монтаж деталей для функції блокування підприємства з енергопостачання

**Умова:** Передбачена функція блокування підприємства з енергопостачання

Вироблення тепла тепловим насосом час від часу вимикається підприємством з енергопостачання. Вимкнення може відбуватися двома способами:

- Сигнал для відключення подається на підключення S21 внутрішнього модуля.
- Сигнал відключення подається на встановлений на об'єкті контактор роз'єднання в коробі лічильника / запобіжників.
- Встановіть і проведіть проводку додаткових компонентів у коробі лічильника / запобіжників будівлі. Дотримуйтеся для цього схеми з додатку до посібника зі встановлення для внутрішнього модуля.

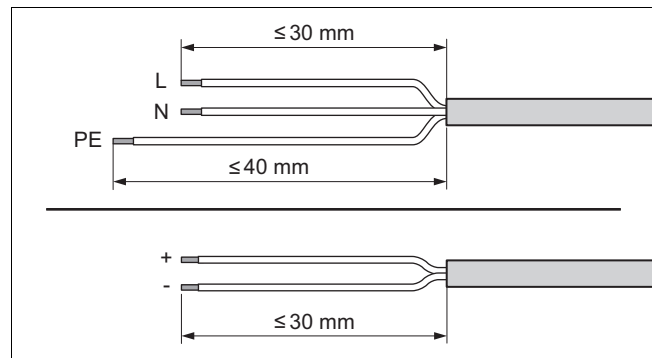
### 7.6 Демонтаж обшивки електричних підключень



1. Слід пам'ятати, що обшивка містить ущільнення, важливе для безпеки, яке повинне ефективно діяти в разі негерметичності контуру хладагента.
2. Демонтуйте обшивку, як показано на малюнку, не пошкоджуючи ущільнення по периметру.

### 7.7 Виймання з оболонки електричного проводу

1. За потреби вкоротіть електричний провід.



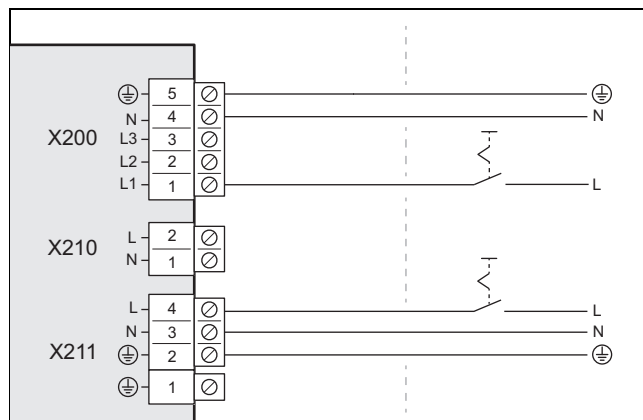
2. Вийміть з оболонки електричний провід, як показано на малюнку. Стежте за тим, щоб не пошкодити ізоляцію окремих жил.
3. Для запобігання короткому замиканню, викликаному незакріпленими проводами, надягніть на звільнені від ізоляції кінці жил спеціальні обтискні закінчення.

## 7 Електромонтаж

### 7.8 Забезпечення електроживлення, 1~/230V

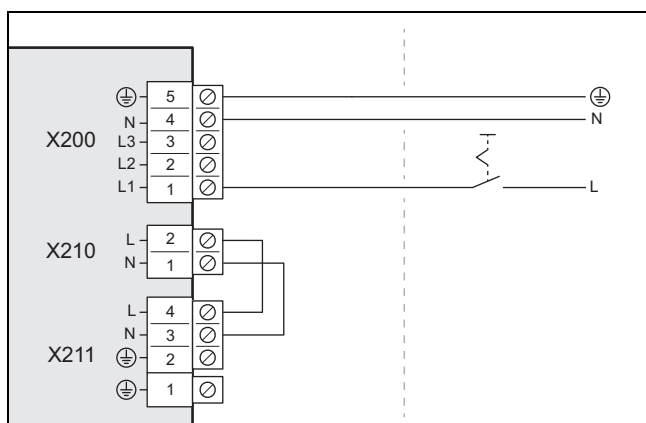
► Визначте вид підключення.

Випадок	Тип підключення
Не передбачена функція блокування підприємства з енергопостачання	просте енергоживлення
Передбачене блокування підприємства з енергопостачання, відключення через підключення S21	
Передбачене блокування підприємства з енергопостачання, відключення через контактор роз'єднання	подвійне енергоживлення



#### 7.8.1 1~/230V, просте енергоживлення

1. Встановіть для виробу, якщо це приписано для місця встановлення, автоматичний вимикач, що спрацює при появі струмів витоку.



2. Встановіть для виробу в будівлі один електричний роз'єднувальний вимикач, як зображено на малюнку.
3. Використовуйте один 3-полюсний мережевий кабель. Проведіть цей провід від будівлі до виробу крізь прохід через стіну.
4. Приєднайте мережеві кабелі у розподільчій коробці до підключення X200.
5. Закріпіть мережевий кабель розвантажувальним затискачем.

#### 7.8.2 1~/230V, подвійне енергоживлення

1. Встановіть для виробу, якщо це приписано для місця встановлення, два автоматичні вимикачі, що спрацюють при появі струмів витоку.

2. Встановіть для виробу в будівлі два електричні роз'єднувальні вимикачі, як зображено на малюнку.
3. Використовуйте два 3-полюсні мережеві кабелі. Проведіть цей провід від будівлі до виробу крізь прохід через стіну.
4. Приєднайте мережеві кабелі (від лічильника струму теплового насоса) у розподільчій коробці до підключення X200.
5. Зніміть 2-контактну перемичку до підключення X210.
6. Приєднайте кабель підключення до мережі (від побутового лічильника струму) до підключення X211.
7. Закріпіть мережевий кабель за допомогою розвантажувального затискача.

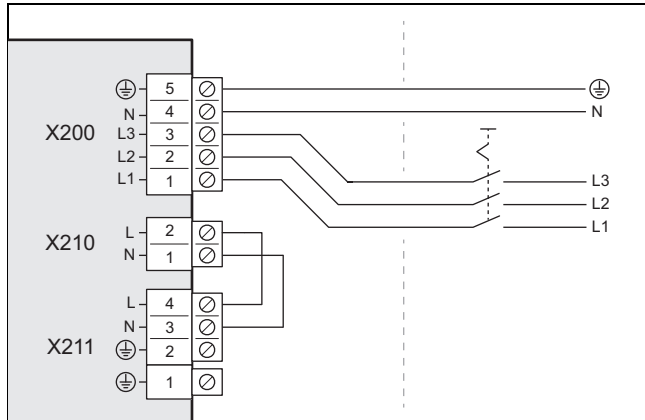
### 7.9 Забезпечення електроживлення, 3~/400V

► Визначте вид підключення.

Випадок	Тип підключення
Не передбачена функція блокування підприємства з енергопостачання	просте енергоживлення
Передбачене блокування підприємства з енергопостачання, відключення через підключення S21	
Передбачене блокування підприємства з енергопостачання, відключення через контактор роз'єднання	подвійне енергоживлення

#### 7.9.1 3~/400V, просте енергоживлення

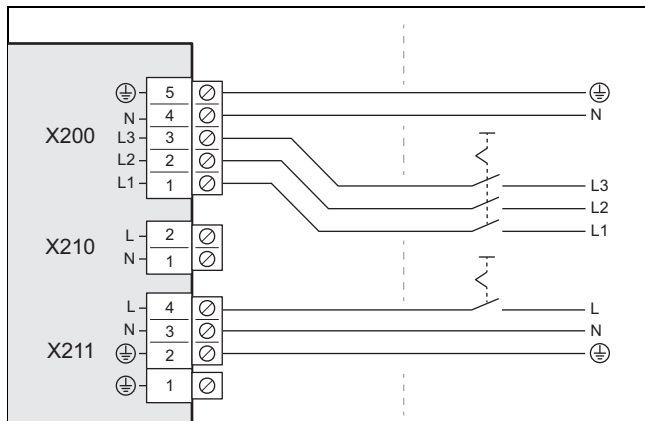
1. Встановіть для виробу, якщо це приписано для місця встановлення, автоматичний вимикач, що спрацює при появі струмів витоку.



2. Встановіть для виробу в будівлі один електричний роз'єднувальний вимикач, як зображено на малюнку.
3. Використовуйте один 5-полюсний мережевий кабель. Проведіть цей провід від будівлі до виробу крізь прохід через стіну.
4. Приєднайте мережеві кабелі у розподільчій коробці до підключення *X200*.
5. Закріпіть мережевий кабель розвантажувальним затискачем.

### 7.9.2 3~/400V, подвійне енергоживлення

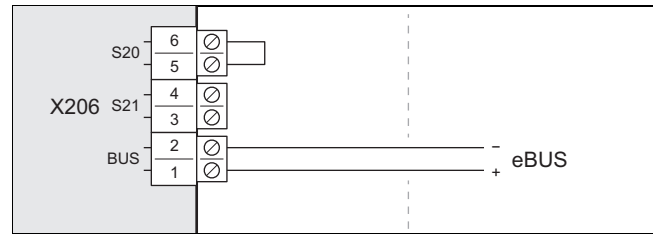
1. Встановіть для виробу, якщо це приписано для місця встановлення, два автоматичні вимикачі, що спрацьовують при появі струмів витоку.



2. Встановіть для виробу два електричні роз'єднувальні вимикачі, як зображено на малюнку.
3. Використовуйте 5-полюсний мережевий кабель (від теплового насоса) і 3-полюсний мережевий кабель (від побутового лічильника струму). Проведіть цей провід від будівлі до виробу крізь прохід через стіну.
4. Приєднайте 5-контактні мережеві кабелі у розподільчій коробці до підключення *X200*.
5. Зніміть 2-контактну перемичку до підключення *X210*.
6. Приєднайте 3-контактні мережеві кабелі до підключення *X211*.
7. Закріпіть мережевий кабель за допомогою розвантажувального затискача.

### 7.10 Підключення проводу шини eBUS

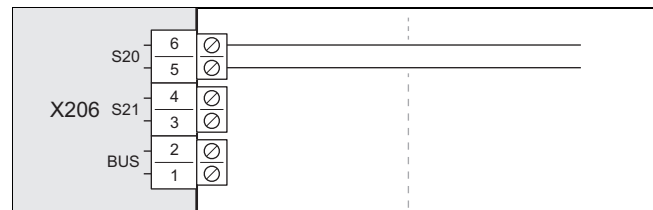
1. Використовуйте 2-полюсний провід шини eBUS з площею перерізу жил не менше 0,75 мм<sup>2</sup>. Проведіть цей провід від будівлі до виробу крізь прохід через стіну.



2. Приєднайте провід шини eBUS до підключення *X206, BUS*.
3. Закріпіть провід шини eBUS розвантажувальним затискачем.

### 7.11 Підключення термостата максимальної температури

1. Використовуйте 2-полюсний провід з площею перерізу жил не менше 0,75 мм<sup>2</sup>. Проведіть цей провід від будівлі до виробу крізь прохід через стіну.



2. Зніміть перемичку на підключенні *X206, S20*. Тут підключіть провід.
3. Закріпіть провід розвантажувальним затискачем.

### 7.12 Підключення приналежностей

- ▶ Дотримуйтеся схеми електричних з'єднань в додатку.

### 7.13 Монтаж обшивки електричних підключень

1. Слід пам'ятати, що обшивка містить ущільнення, важливе для безпеки, яке повинне ефективно діяти в разі негерметичності контуру хладагента.
2. Закріпіть обшивку, опускаючи фіксатор, не пошкоджуючи ущільнення по периметру.
3. Закріпіть обшивку двома гвинтами на нижньому краї.

## 8 Введення в експлуатацію

### 8 Введення в експлуатацію

#### 8.1 Перевірка перед вмиканням

- ▶ Перевірте правильність виконання всіх гідравлічних підключень.
- ▶ Перевірте правильність виконання всіх електричних підключень.
- ▶ Перевірте, чи встановлені один або два вимикачі, залежно від виду підключення.
- ▶ Перевірте, якщо приписано для місця встановлення, чи встановлено автоматичний вимикач, що спрацює при появі струмів витоку.
- ▶ Прочитайте посібник з експлуатації.
- ▶ Перш ніж увімкнути виріб, переконайтеся, що минуло принаймні 30 хвилин після встановлення.
- ▶ Переконайтеся, що обшивка електричних підключень встановлена належним чином.

#### 8.2 Увімкнення виробу

- ▶ Увімкніть у будівлі всі роз'єднувальні вимикачі, з'єднані з виробом.

#### 8.3 Перевірка та підготовка води системи опалення, води для наповнення та води для доливання



##### Обережно!

**Небезпека матеріальних збитків через низьку якість води системи опалення**

- ▶ Подбайте про воду системи опалення достатньої якості.

- ▶ Перед наповненням установки або доливанням в неї води перевірте якість води системи опалення.

##### Перевірка якості води системи опалення

- ▶ Відберіть трохи води з опалювального контуру.
- ▶ Перевірте зовнішній вигляд води системи опалення.
- ▶ При виявленні твердих відкладень установку необхідно очистити від накипу.
- ▶ За допомогою магнітного стержня перевірте наявність магнетиту (оксиду заліза).
- ▶ При виявленні магнетиту очистіть установку і прийміть міри по захисту від корозії. Як варіант - встановіть магнітний фільтр.
- ▶ Перевірте значення рН відібраної води при 25 °С.
- ▶ При значеннях нижчих від 8,2 або вищих від 10,0 очистіть установку і підготуйте воду системи опалення.
- ▶ Переконайтеся, що у воду системи опалення не може проникати кисень.

##### Перевірка води для наповнення та доливання

- ▶ Перед наповненням установки виміряйте жорсткість води для наповнення та доливання.

##### Підготовка води для наповнення та доливання

- ▶ При підготовці води для наповнення системи та доливання дотримуйтесь діючих внутрішньодержавних приписів та технічних вимог.

Якщо внутрішньодержавні приписи та технічні вимоги не є більш суворими, то діє наступне:

Підготовка води системи опалення потрібна,

- якщо кількість всієї води для наповнення системи і доливання під час терміну служби установки перевищила в три рази номінальний об'єм опалювальної установки, або
- у випадку недотримання вказаних у наступній таблиці орієнтовних значень, або
- якщо значення рН води системи опалення є нижчим від 8,2 чи вищим від 10,0.

Загальна теплопродуктивність	Жорсткість води при певному об'ємі установки <sup>1)</sup>					
	≤ 20 л/кВт		> 20 л/кВт ≤ 50 л/кВт		> 50 л/кВт	
кВт	°ДН	моль/м³	°ДН	моль/м³	°ДН	моль/м³
< 50	< 16,8	< 3	11,2	2	0,11	0,02
від > 50 до ≤ 200	11,2	2	8,4	1,5	0,11	0,02
від > 200 до ≤ 600	8,4	1,5	0,11	0,02	0,11	0,02
> 600	0,11	0,02	0,11	0,02	0,11	0,02

1) Літри номінальної місткості/потужності опалення; для установок з кількома котлами слід використовувати найменшу окрему потужність.

Загальна теплопродуктивність	Жорсткість води при певному об'ємі установки <sup>1)</sup>					
	≤ 20 л/кВт		> 20 л/кВт ≤ 50 л/кВт		> 50 л/кВт	
кВт	ppm CaCO <sub>3</sub>	моль/м³	ppm CaCO <sub>3</sub>	моль/м³	ppm CaCO <sub>3</sub>	моль/м³
< 50	< 300	< 3	200	2	2	0,02
від > 50 до ≤ 200	200	2	150	1,5	2	0,02
від > 200 до ≤ 600	150	1,5	2	0,02	2	0,02
> 600	2	0,02	2	0,02	2	0,02

1) Літри номінальної місткості/потужності опалення; для установок з кількома котлами слід використовувати найменшу окрему потужність.

Загальна теплопродуктивність	Жорсткість води при певному об'ємі установки <sup>1)</sup>					
	≤ 20 л/кВт		> 20 л/кВт ≤ 50 л/кВт		> 50 л/кВт	
кВт	°Ж	моль/м³	°Ж	моль/м³	°Ж	моль/м³
< 50	< 6	< 3	4	2	0,04	0,02
від > 50 до ≤ 200	4	2	3	1,5	0,04	0,02
від > 200 до ≤ 600	3	1,5	0,04	0,02	0,04	0,02
> 600	0,04	0,02	0,04	0,02	0,04	0,02

1) Літри номінальної місткості/потужності опалення; для установок з кількома котлами слід використовувати найменшу окрему потужність.



### Обережно!

**Небезпека матеріальних збитків через наявність у воді системи опалення невідповідних присадок!**

Невідповідні присадки можуть викликати зміни в деталях, шум у режимі опалення та можливі подальші негативні наслідки.

- ▶ Не використовуйте невідповідні засоби для захисту від замерзання та корозії, засоби для дезінфекції та герметики.

При належному використанні наступних присадок до цього часу не було виявлено жодних випадків несумісності з нашими приладами.

- ▶ При використанні обов'язково виконуйте вказівки виробника присадок.

За сумісність будь-яких присадок в іншій частині опалювальної системи та за їх ефективність ми не несемо жодної відповідальності.

### Присадки для очищення (потрібна наступна промивка)

- Adey MC3+
- Adey MC5
- Fernox F3
- Sentinel X 300
- Sentinel X 400

### Присадки, розраховані на тривале перебування в установці

- Adey MC1+
- Fernox F1
- Fernox F2
- Sentinel X 100
- Sentinel X 200

### Присадки для захисту від замерзання, розраховані на тривале перебування в установці

- Adey MC ZERO
- Fernox Antifreeze Alpha 11
- Sentinel X 500

- ▶ Якщо ви використали зазначені вище присадки, проінформуйте користувача про супутні заходи.
- ▶ Поясніть користувачу необхідні заходи із захисту від замерзання.



### Обережно!

**Небезпека матеріальних збитків через наявність непридатних присадок у воді системи опалення !**

Непридатні присадки можуть призвести до змін в деталях, шуму під час роботи системи опалення та інших негативних наслідків.

- ▶ Не використовуйте засоби для захисту від замерзання або корозії, біоциди чи ущільнювачі.

## 8.4 Наповнення опалювального контуру й видалення повітря з нього

**Сфера застосування:** Пряме з'єднання

- ▶ Заповніть виріб через зворотну лінію водою системи опалення. Повільно збільшуйте тиск заповнення, поки не буде досягнуто необхідний робочий тиск.
  - Робочий тиск: від 0,15 до 0,2 МПа (від 1,5 до 2,0 бар)
- ▶ Активуйте програму видалення повітря на регуляторі внутрішнього модуля.
- ▶ Під час процесу видалення повітря перевіряйте тиск установки. Коли тиск зменшується, доливайте воду системи опалення, поки знову не буде досягнуто потрібний робочий тиск.

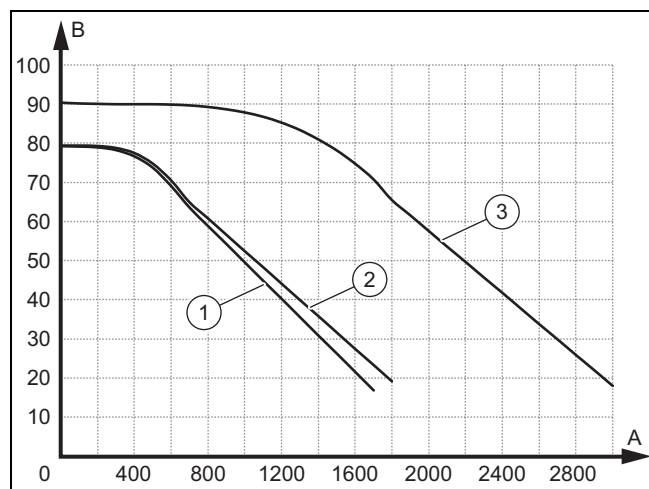
**Сфера застосування:** Розділення системи

- ▶ Доливайте у виріб і первинний опалювальний контур через зворотну лінію суміш антифризу і води (44 % об. пропіленгліколю й 56 % об. води). Повільно збільшуйте тиск заповнення, поки не буде досягнуто необхідний робочий тиск.
  - Робочий тиск: від 0,15 до 0,2 МПа (від 1,5 до 2,0 бар)
- ▶ Активуйте програму видалення повітря на регуляторі внутрішнього модуля.
- ▶ Під час процесу видалення повітря перевіряйте тиск установки. Коли тиск зменшується, доливайте суміш антифризу і води, поки знову не буде досягнуто потрібний робочий тиск.
- ▶ Наповніть вторинний опалювальний контур водою системи опалення. Повільно збільшуйте тиск заповнення, поки не буде досягнуто необхідний робочий тиск.
  - Робочий тиск: від 0,15 до 0,2 МПа (від 1,5 до 2,0 бар)
- ▶ Активуйте опалювальний насос на регуляторі внутрішнього модуля.
- ▶ Під час процесу видалення повітря перевіряйте тиск установки. Коли тиск зменшується, доливайте воду системи опалення, поки знову не буде досягнуто потрібний робочий тиск.

## 8.5 Доступний залишковий робочий тиск

Наступні характеристики чинні для опалювального контуру зовнішнього модуля та стосуються температури води системи опалення 20 °С.

## 9 Адаптація до установки



A	Об'ємна витрата, л/год	1	VWL 35/6 і VWL 55/6
B	Залишковий робочий тиск, кПа	2	VWL 65/6 і VWL 75/6
		3	VWL 105/6 і VWL 125/6

## 9 Адаптація до установки

### 9.1 Коригування налаштувань на регуляторі внутрішнього блоку

- ▶ Використовуйте таблицю огляду рівня спеціаліста (→ посібник зі встановлення для внутрішнього блоку, додаток).

## 10 Передача користувачу

### 10.1 Інструктаж для користувача

- ▶ Поясніть користувачу порядок експлуатації. Проінформуйте його, чи є розділення системи, і як забезпечується дія функції захисту від замерзання.
- ▶ Зокрема, вкажіть користувачеві на вказівки з безпеки.
- ▶ Проінформуйте користувача про особливі небезпеки і правила поведінки, пов'язані з хладагентом R290.
- ▶ Поясніть користувачеві необхідність виконання регулярного технічного обслуговування.

## 11 Усунення несправностей

### 11.1 Повідомлення про помилки

У випадку помилки на дисплеї регулятора внутрішнього блоку відображається код помилки.

- ▶ Використовуйте таблицю повідомлень про помилку (→ посібник зі встановлення для внутрішнього блоку, додаток).

### 11.2 Інші несправності

- ▶ Використовуйте таблицю усунення несправностей (→ посібник зі встановлення для внутрішнього блоку, додаток).

## 12 Огляд та технічне обслуговування

### 12.1 Підготовка огляду та технічного обслуговування

- ▶ Виконуйте роботи тільки в тому випадку, якщо ви компетентні в цій галузі і добре знаєте особливості та безпеки, пов'язані з використанням хладагента R290.



#### Небезпека!

#### Небезпека для життя через пожежу або вибух у разі негерметичності в контурі хладагенту!

Виріб містить займистий хладагент R290. У разі негерметичності хладагент, що вивільнився, може внаслідок змішування з повітрям утворити займисту атмосферу. Існує небезпека пожежі й вибуху.

- ▶ У разі робіт з відкритим виробом слід перед початком робіт переконатися за допомогою пристрою пошуку витoku газу, що немає негерметичності.
- ▶ У разі негерметичності: закрийте корпус виробу, проінформуйте користувача і зв'яжіться з сервісною службою.
- ▶ Будь-які джерела запалювання слід тримати подалі від виробу. Зокрема це стосується джерел відкритого полум'я, гарячих поверхонь з температурою вище 370 °C, електричних приладів, що можуть містити джерела запалювання, а також статичних розрядів.
- ▶ Забезпечте достатню вентиляцію навколо виробу.
- ▶ Використовуйте обмеження, щоб неуповноважені особи не потрапляли в зону захисту.

- ▶ Перед виконанням робіт з огляду та технічного обслуговування або встановленням запасних частин ознайомтесь з основними правилами техніки безпеки.
- ▶ Під час робіт на плоскому даху дотримуйтеся правил техніки безпеки. (→ сторінка 294)
- ▶ Вимкніть у будівлі всі роз'єднувальні вимикачі, з'єднані з виробом.
- ▶ Від'єднайте виріб від електроживлення, але подбайте про те, щоб заземлення виробу і надалі не було від'єднане.
- ▶ При виконанні робіт на виробу потурбуйтеся про захист всіх електричних вузлів від бризок води.



## 12.2 Дотримання плану роботи та інтервалів

- ▶ Дотримуйтеся зазначених інтервалів. Виконуйте всі роботи з огляду та технічного обслуговування (→ таблиця «Роботи з огляду та технічного обслуговування», додаток).

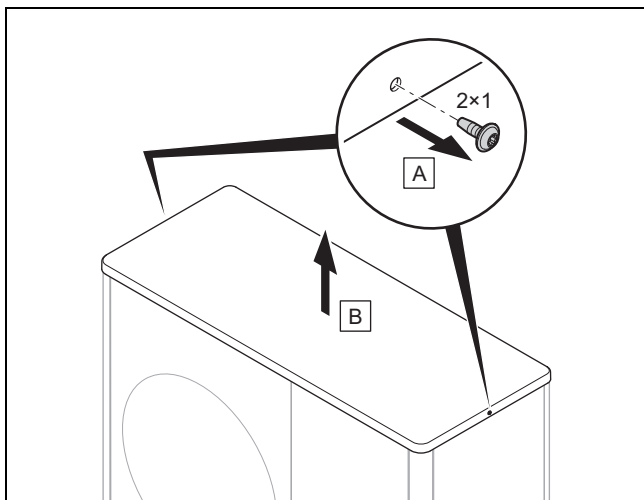
## 12.3 Придбання запасних частин

Оригінальні деталі приладу пройшли сертифікацію в ході перевірки вимогам CE. Інформацію про наявні оригінальні запасні частини Vaillant ви можете отримати за контактною адресою, вказаною на останній сторінці.

- ▶ Якщо для виконання технічного обслуговування або ремонту потрібні запасні частини, використовуйте винятково оригінальні запасні частини Vaillant.

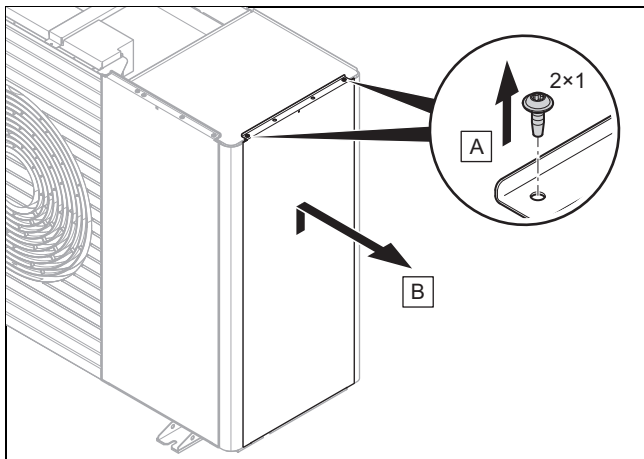
## 12.4 Демонтаж елементів обшивки

### 12.4.1 Демонтаж кришки обшивки



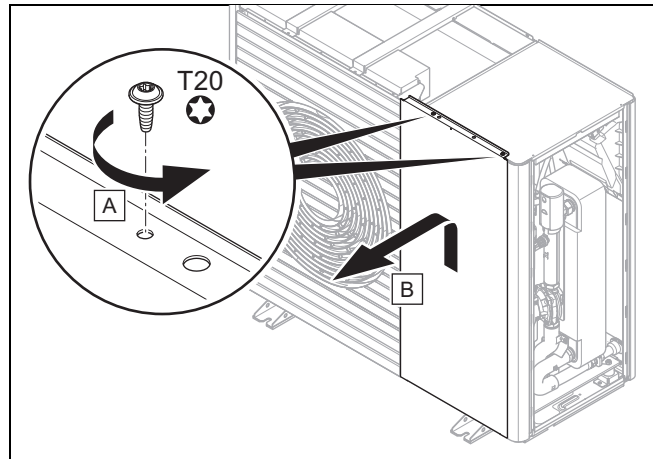
- ▶ Демонтуйте кришку обшивки, як показано на малюнку.

### 12.4.2 Демонтаж правої бічної частини обшивки



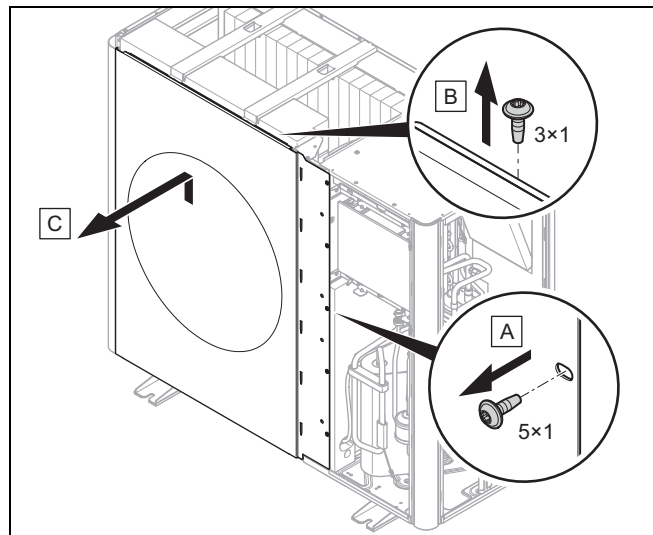
- ▶ Демонтуйте праву бічну частину обшивки, як показано на малюнку.

### 12.4.3 Демонтаж переднього облицювання



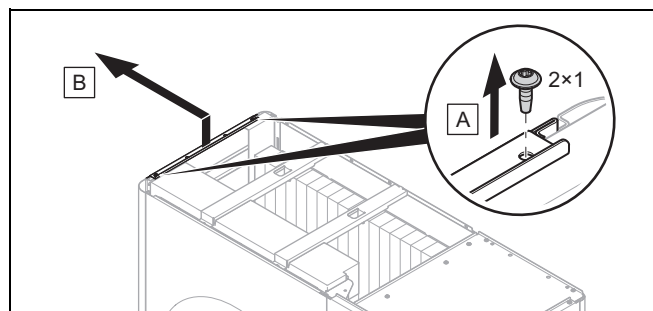
- ▶ Демонтуйте переднє облицювання, як показано на малюнку.

### 12.4.4 Демонтаж решітки виходу повітря



- ▶ Демонтуйте решітку виходу повітря, як показано на малюнку.

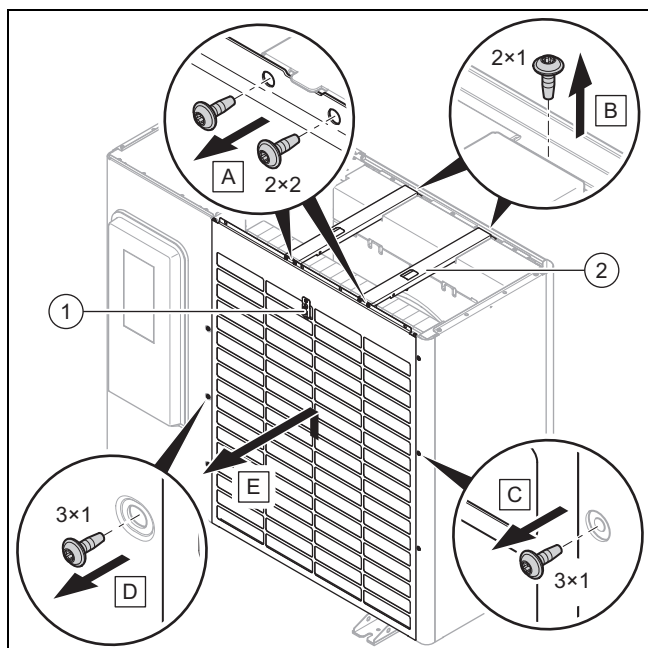
### 12.4.5 Демонтаж лівої бічної частини обшивки



- ▶ Демонтуйте ліву бічну частину обшивки, як показано на малюнку.

## 12 Огляд та технічне обслуговування

### 12.4.6 Демонтаж решітки входу повітря



1. Від'єднайте електричне з'єднання на датчику температури (1).
2. Демонтуйте обидві поперечні розпірки (2), як показано на малюнку.
3. Демонтуйте решітку входу повітря, як показано на малюнку.

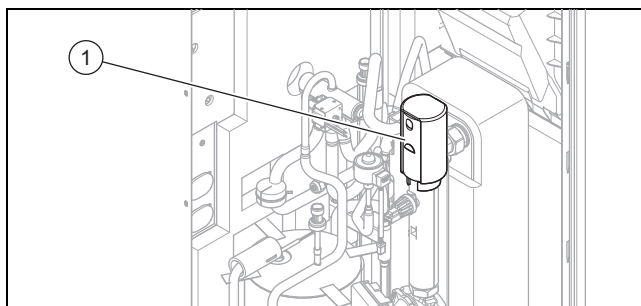
### 12.5 Перевірка зони захисту

- ▶ Перевірте, чи в ближній зоні навколо виробу підтримується задана зона захисту (→ сторінка 288)
- ▶ Слідкуйте за тим, щоб не проводилися додаткові будівельні зміни чи встановлення, що зачіпають зону захисту.

### 12.6 Перекриття клапана для видалення повітря

**Умова:** Лише під час першого технічного обслуговування

- ▶ Демонтуйте кришку обшивки. (→ сторінка 303)
- ▶ Демонтуйте праву бічну частину обшивки. (→ сторінка 303)



- ▶ Перекрийте клапан для видалення повітря (1).

### 12.7 Очищення виробу

- ▶ Чистьте виріб лише тоді, коли монтовані всі елементи обшивки та перекриття.
- ▶ Не чистьте виріб апаратом для миття під тиском або спрямованим струменем води.
- ▶ Чистьте виріб мочалкою та теплою водою з мийним засобом.
- ▶ Не використовуйте абразивні засоби. Не використовуйте розчинники. Не використовуйте засоби чищення, що містять хлор або аміак!

### 12.8 Перевірка випарника, вентилятора та стоку конденсату

1. Демонтуйте кришку обшивки. (→ сторінка 303)
2. Демонтуйте ліву бічну частину обшивки. (→ сторінка 303)
3. Демонтуйте решітку виходу повітря. (→ сторінка 303)
4. Перевірте на випарнику, чи не застряг бруд між пластинами або чи на пластинах не утворилися відкладення.

**Умова:** Потрібне очищення

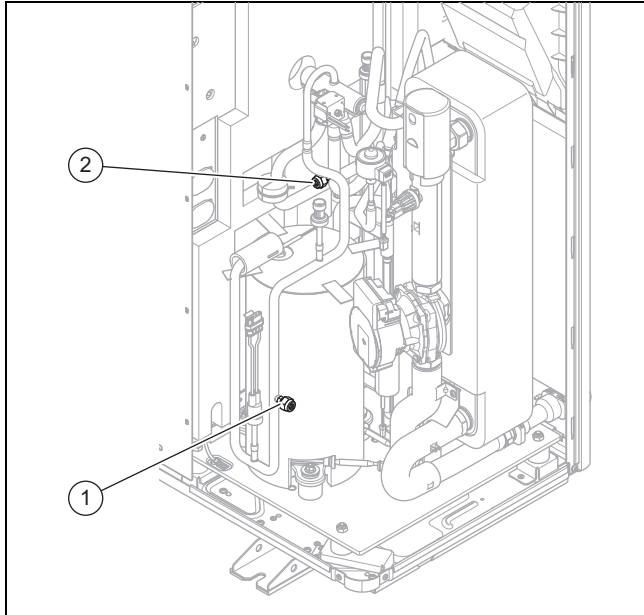
- ▶ Почистьте щілину між пластинами м'якою щіткою. Уникайте при цьому згинання пластин.
  - ▶ При потребі витягніть зігнуті пластини спеціальним гребенем.
5. Обертайте вентилятор вручну.
  6. Перевірте вільний хід вентилятора.
  7. Перевірте, чи збирається бруд на ванні для конденсату або у стічній трубі конденсату.

**Умова:** Потрібне очищення

- ▶ Очистіть ванну для конденсату і стічну трубу конденсату.
  - ▶ Перевірте вільний стік води. Для цього налейте приблизно 1 літр води у ванну для конденсату.
8. Подбайте, щоб у стічну трубу конденсату був проведений нагрівальний дріт.

### 12.9 Перевірка контуру хладагента

1. Демонтуйте кришку обшивки. (→ сторінка 303)
2. Демонтуйте праву бічну частину обшивки. (→ сторінка 303)
3. Демонтуйте переднє облицювання. (→ сторінка 303)



4. Перевірте, чи немає на деталях та трубопроводі забруднення й корозії.
5. Перевірте міцність посадки ковпачків (1) і (2) внутрішніх підключень для техобслуговування.

### 12.10 Перевірка герметичності контуру хладагента

1. Демонтуйте кришку обшивки. (→ сторінка 303)
2. Демонтуйте праву бічну частину обшивки. (→ сторінка 303)
3. Демонтуйте переднє облицювання. (→ сторінка 303)
4. Перевірте герметичність контуру хладагента за допомогою пристрою пошуку витoku газу. Проконтролюйте окремі компоненти й трубопроводи.

### 12.11 Перевірка електричних підключень та електричних проводів

1. Демонтуйте обшивку електричних підключень. (→ сторінка 297)
2. Перевірте на клемних коробках, чи не пошкоджене ущільнення.
3. Перевірте у клемній коробці надійність посадки електричних проводів у штекерах або клеммах.
4. Перевірте заземлення у клемній коробці.
5. Перевірте відсутність пошкодження кабелю підключення до мережі у клемній коробці. Якщо мережний кабель пошкоджений і потрібна заміна, його необхідно замінити особливим кабелем підключення, який можна придбати у виробника або у сервісній службі.
6. Демонтуйте кришку обшивки. (→ сторінка 303)
7. Демонтуйте ліву бічну частину обшивки. (→ сторінка 303)
8. Демонтуйте праву бічну частину обшивки. (→ сторінка 303)
9. Демонтуйте переднє облицювання. (→ сторінка 303)
10. Перевірте у пристрої надійність посадки електричних проводів у штекерах або клеммах.
11. Перевірте відсутність пошкодження електричних проводів у пристрої.

### 12.12 Перевірка малих амортизаційних ніжок на предмет зношування

1. Перевірте, чи правильно стиснуті малі амортизаційні ніжки.
2. Перевірте, чи мають малі амортизаційні ніжки чіткі розрізи.
3. Перевірте, чи не з'явилася на різьбовому з'єднанні малих амортизаційних ніжок значна корозія.

**Умова:** Необхідно замінити

- ▶ Придбайте та встановіть нові амортизаційні ніжки.

### 12.13 Завершення огляду та технічного обслуговування

- ▶ Змонтуйте елементи обшивки.
- ▶ Увімкніть електроживлення і виріб.
- ▶ Введіть виріб в експлуатацію.
- ▶ Виконайте експлуатаційне випробування та перевірку безпеки.

### 12.14 Монтаж елементів обшивки

#### 12.14.1 Монтаж решітки входу повітря

1. Закріпіть решітку входу повітря опусканням у фіксатори.
2. Закрутіть гвинти на правому та лівому краї.
3. Змонтуйте обидві поперечні розпірки.
4. Встановіть електричне з'єднання на датчику температури.

#### 12.14.2 Монтаж решітки виходу повітря

1. Пересуньте решітку виходу повітря вертикально згори вниз.
2. Закрутіть гвинти на правому краї.

#### 12.14.3 Монтаж переднього облицювання

1. Закріпіть переднє облицювання опусканням у фіксатори.
2. Закрутіть гвинти на верхньому краї.

#### 12.14.4 Монтаж бічної частини обшивки

1. Закріпіть бічну частину обшивки опусканням у фіксатори.
2. Закрутіть гвинти на верхньому краї.

#### 12.14.5 Монтаж кришки обшивки

1. Встановіть кришку обшивки.
2. Закрутіть гвинти на правому та лівому краї.

## 13 Ремонт і технічне обслуговування

### 13 Ремонт і технічне обслуговування

#### 13.1 Підготовка ремонтних і сервісних робіт на контурі хладагента

Виконуйте роботи тільки в тому випадку, якщо ви володієте професійними знаннями в галузі холодильної техніки і на фаховому рівні можете працювати з хладагентом R290.



##### **Небезпека!**

##### **Небезпека для життя через пожежу або вибух у разі негерметичності в контурі хладагенту!**

Виріб містить займистий хладагент R290. У разі негерметичності хладагент, що вивільнився, може внаслідок змішування з повітрям утворити займисту атмосферу. Існує небезпека пожежі й вибуху.

- ▶ У разі робіт з відкритим виробом слід перед початком робіт переконатися за допомогою пристрою пошуку витoku газу, що немає негерметичності.
- ▶ У разі негерметичності: закрийте корпус виробу, проінформуйте користувача і зв'яжіться з сервісною службою.
- ▶ Будь-які джерела запалювання слід тримати подалі від виробу. Зокрема це стосується джерел відкритого полум'я, гарячих поверхонь з температурою вище 370 °C, електричних приладів, що можуть містити джерела запалювання, а також статичних розрядів.
- ▶ Забезпечте достатню вентиляцію навколо виробу.
- ▶ Використовуйте обмеження, щоб неуповноважені особи не потрапляли в зону захисту.

- ▶ Вимкніть у будівлі всі роз'єднувальні вимикачі, з'єднані з виробом.
- ▶ Від'єднайте виріб від електроживлення, але подбайте про те, щоб заземлення виробу і надалі не було від'єднане.
- ▶ Обгородіть зону робіт і встановіть попереджувальні таблички.
- ▶ Використовуйте засоби особистого захисту і тримайте поблизу вогнегасник.
- ▶ Застосовуйте лише надійні прилади та інструменти, які дозволено використовувати з хладагентом R290.
- ▶ Контролюйте атмосферу в зоні виконання робіт відповідним сигналізатором газу, розташованим близько до підлоги.
- ▶ Приберіть з зони виконання робіт будь-які джерела запалювання, наприклад, інструменти, що не є безіскровими. Подбайте про відповідні запобіжні заходи від статичних розрядів.
- ▶ Демонтуйте кришку обшивки, переднє облицювання та праву бічну частину обшивки.

#### 13.2 Монтаж/демонтаж деталі контуру хладагента

##### 13.2.1 Знімання деталі

- ▶ Вилучіть хладагент з виробу. (→ сторінка 306)
- ▶ Продуйте контур хладагента азотом.
- ▶ Спорожніть контур хладагента.
- ▶ Повторюйте промивання азотом і відкачайте його, доки в контурі хладагента більше не залишиться хладагента.
- ▶ Якщо компресор, що містить компресорне масло, необхідно вийняти, спорожніть його з достатнім розрідженням протягом достатнього часу, щоб в компресорному маслі не залишилося займистого хладагента.
- ▶ Встановіть атмосферний тиск.
- ▶ Щоб відкрити контур хладагента, використовуйте труборіз. Забороняється використовувати паяльну установку, а також інструменти, які є джерелом іскор, або різальні інструменти.
- ▶ Демонтуйте деталь.
- ▶ Враховуйте, що демонтовані компоненти через виділення газу з компресорного масла, що міститься в них, можуть тривалий час виділяти хладагент. Це зокрема стосується компресора. Ці компоненти слід зберігати в місцях, що добре провітрюються.

##### 13.2.2 Встановлення деталі

- ▶ Встановіть деталь належним чином.
- ▶ Виконайте випробування контуру хладагента під тиском з азотом.
- ▶ Наповніть виріб хладагентом. (→ сторінка 307)
- ▶ Перевірте герметичність контуру хладагента за допомогою пристрою пошуку витoku газу. Проконтролюйте окремі компоненти й трубопроводи.

#### 13.3 Завершення ремонтних та сервісних робіт

- ▶ Змонтуйте елементи обшивки.
- ▶ Увімкніть електроживлення і виріб.
- ▶ Введіть виріб в експлуатацію. Короткочасно активуйте режим опалення.
- ▶ Перевірте герметичність виробу за допомогою пристрою пошуку витoku газу.

#### 13.4 Вилучення хладагента з виробу



##### **Небезпека!**

##### **Небезпека для життя через можливі пожежу або вибух під час вилучення хладагента!**

Виріб містить займистий хладагент R290. Хладагент може внаслідок змішування з повітрям утворити займисту атмосферу. Існує небезпека пожежі й вибуху.

- ▶ Виконуйте роботи тільки в тому випадку, якщо ви на фаховому рівні можете працювати з хладагентом R290.
- ▶ Використовуйте засоби особистого захисту і тримайте поблизу вогнегасник.
- ▶ Застосовуйте лише прилади та інструменти, що знаходяться у відмінному

стані, які дозволено використовувати з хладагентом R290.

- ▶ Слідкуйте за тим, щоб у контур хладагента, в інструменти та прилади, по яким протікає хладагент, або в балон з хладагентом не потрапляло повітря.



#### Обережно!

#### Ризик матеріальних збитків у разі видалення хладагента!

У разі видалення хладагента можуть виникнути матеріальні збитки через замерзання.

- ▶ Якщо відсутнє розділення системи, перш ніж вилучати хладагент з виробу, слід вилучити воду системи опалення із зріджувача (теплообмінника).

1. Приготуйте потрібний інструмент та потрібні пристрої для вилучення хладагента:
  - відсмоктувальну станцію
  - Вакуумний насос
  - Балон для вторинної переробки для хладагента
  - Перемичку манометра
2. Застосовуйте лише прилади та інструменти, які дозволено використовувати з хладагентом R290.
3. Використовуйте лише балони для вторинної переробки, які дозволено використовувати з хладагентом R290, які мають відповідне позначення та оснащені запобіжним і запірним клапаном.
4. Використовуйте лише такі шланги, з'єднувальні муфти і клапани, які є герметичними і знаходяться у відмінному стані. Перевіряйте герметичність відповідним пристроєм пошуку витоку газу.
5. Спорожніть балон для вторинної переробки.
6. Вилучіть хладагент. Враховуйте максимальний об'єм заповнення балона для вторинної переробки і контролюйте об'єм заповнення каліброваними вагами.
7. Слідкуйте за тим, щоб у контур хладагента, в інструменти та пристрої, по яким протікає хладагент, або в балон для вторинної переробки не потрапляло повітря.
8. Перекрийте перемичку манометра як на стороні високого тиску, так і на стороні низького тиску контуру хладагенту і подбайте про те, щоб був відкритий розширювальний клапан, для забезпечення повного спорожнення контуру хладагенту.

### 13.5 Наповнення виробу хладагентом



#### Небезпека!

#### Небезпека для життя через можливі пожежу або вибух під час заливання хладагента!

Виріб містить займистий хладагент R290. Хладагент може внаслідок змішування з повітрям утворити займисту атмосферу. Існує небезпека пожежі й вибуху.

- ▶ Виконуйте роботи тільки в тому випадку, якщо ви на фаховому рівні можете працювати з хладагентом R290.
- ▶ Використовуйте засоби особистого захисту і тримайте поблизу вогнегасник.
- ▶ Застосовуйте лише прилади та інструменти, що знаходяться у відмінному стані, які дозволено використовувати з хладагентом R290.
- ▶ Слідкуйте за тим, щоб у контур хладагента, в інструменти та прилади, по яким протікає хладагент, або в балон з хладагентом не потрапляло повітря.

1. Приготуйте потрібний інструмент та потрібні пристрої для наповнення хладагентом:
  - Вакуумний насос
  - Балон для хладагенту
  - Ваги
2. Застосовуйте лише прилади та інструменти, які дозволено використовувати з хладагентом R290. Використовуйте тільки балони для хладагенту з відповідним позначенням.
3. Використовуйте лише такі шланги, з'єднувальні муфти і клапани, які є герметичними і знаходяться у відмінному стані. Перевіряйте герметичність відповідним пристроєм пошуку витоку газу.
4. Використовуйте лише максимально короткі шланги, щоб мінімізувати кількість хладагента, яку вони містять.
5. Продуйте контур хладагента азотом.
6. Спорожніть контур хладагента.
7. Наповніть контур хладагента хладагентом R290. Необхідний об'єм заповнення зазначено на паспортній табличці виробу. Особливо стежте за тим, щоб контур хладагента не переповнювався.

## 14 Виведення з експлуатації

### 14 Виведення з експлуатації

#### 14.1 Тимчасове виведення виробу з експлуатації

1. Вимкніть у будівлі всі роз'єднувальні вимикачі, з'єднані з виробом.
2. Від'єднайте виріб від електроживлення.
3. Коли виникає небезпека пошкодження через замерзання, випустіть воду системи опалення з виробу.

#### 14.2 Остаточне виведення виробу з експлуатації



##### Небезпека!

**Небезпека для життя через пожежу або вибух під час транспортування пристроїв, що містять хладагент!**

Виріб містить займистий хладагент R290. Під час транспортування пристроїв без оригінальної упаковки може статися пошкодження контуру хладагенту і вивільнення хладагенту. У разі змішування з повітрям може утворитися займиста атмосфера. Існує небезпека пожежі й вибуху.

- Подбайте про те, щоб перед транспортуванням з виробу належним чином видалили хладагент.

1. Вимкніть у будівлі всі роз'єднувальні вимикачі, з'єднані з виробом.
2. Від'єднайте виріб від електроживлення, але подбайте про те, щоб заземлення виробу і надалі не було від'єднане.
3. Видаліть воду системи опалення з виробу.
4. Демонтуйте кришку обшивки, переднє облицювання та праву бічну частину обшивки.
5. Вилучіть хладагент з виробу. (→ сторінка 306)
6. Враховуйте, що навіть після повного спорожнення контуру хладагенту хладагент продовжуватиме виходити з компресорного масла завдяки газовиділенню.
7. Встановіть праву бічну частину обшивки, переднє облицювання та кришку обшивки.
8. Позначте виріб добре видимою ззовні наклейкою. Вкажіть на наклейці, що виріб виведено з експлуатації і що хладагент вилучено. Підпишіть наклейку і вкажіть дату.
9. Переробіть вилучений хладагент згідно з приписами. Зверніть увагу, що перед повторним використанням хладагент необхідно очистити і перевірити.
10. Подбайте про утилізацію або вторинну переробку виробу та його вузлів згідно з приписами.

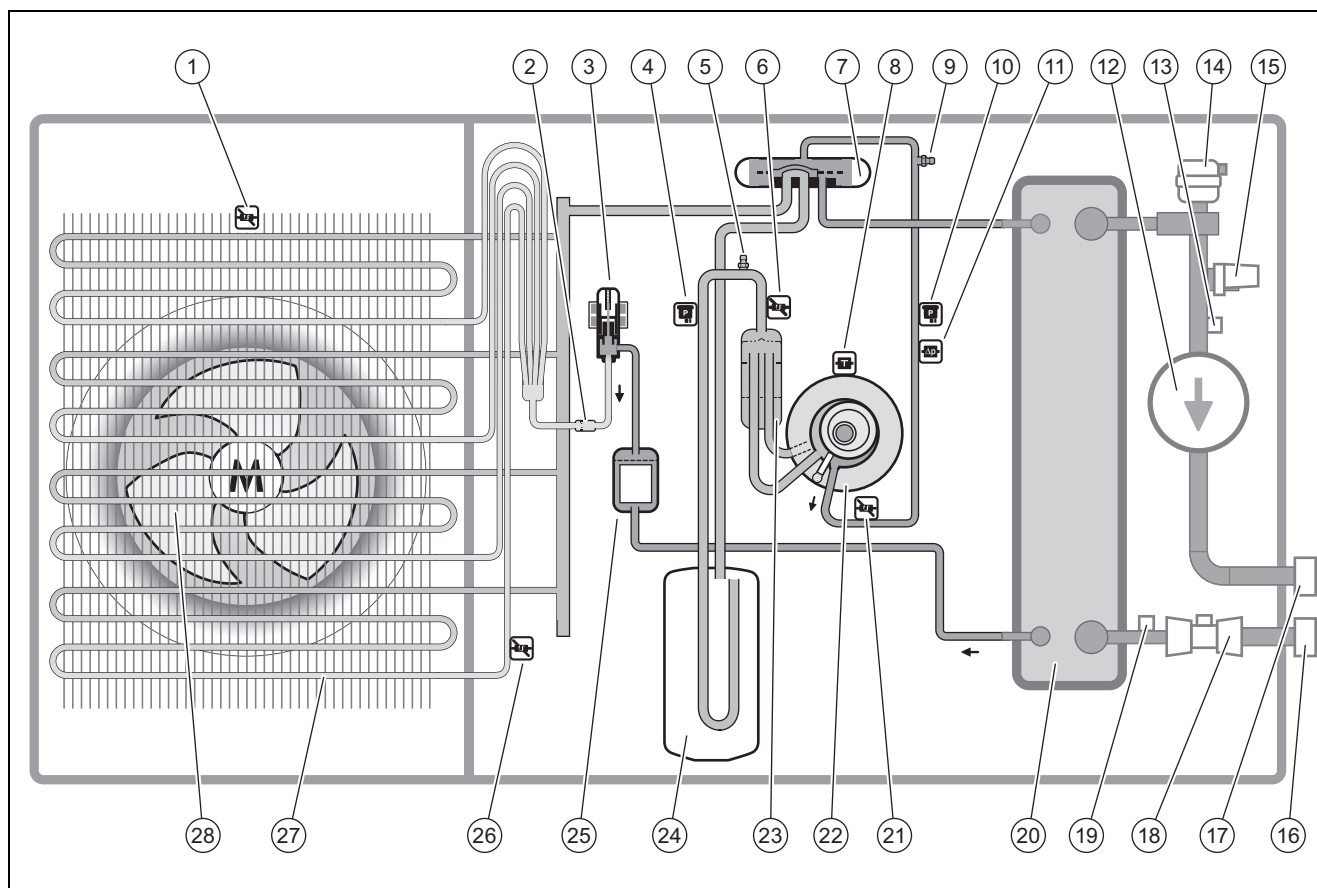
### 15 Вторинна переробка та утилізація

#### Утилізація упаковки

- Здійсніть утилізацію упаковки належним чином.
- Дотримуйтеся відповідних приписів.

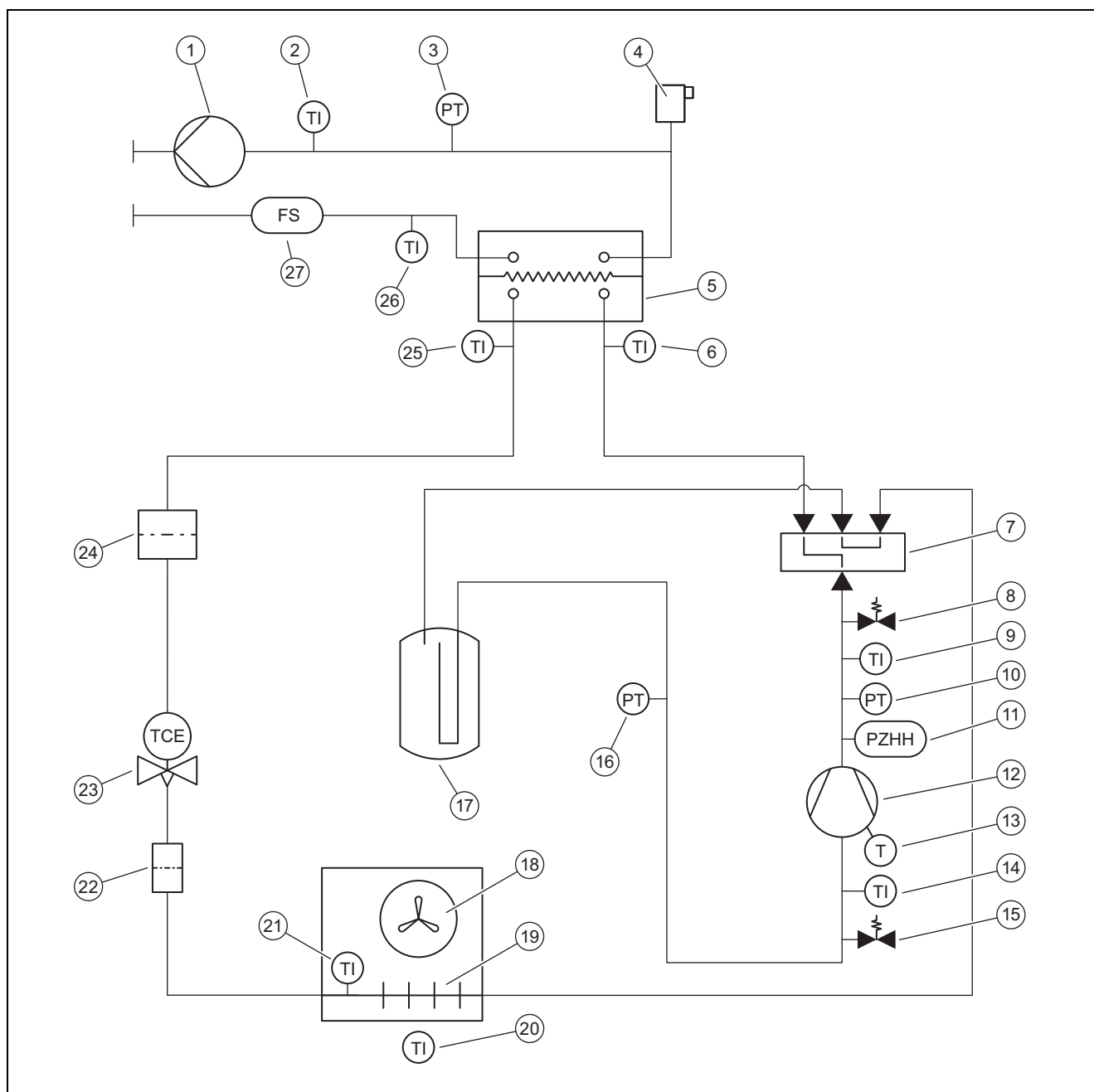
## Додаток

## А Схема роботи



1	Датчик температури, на вході повітря	15	Датчик тиску, в опалювальному контурі
2	Фільтр	16	Підключення, зворотна лінія системи опалення
3	Електронний розширювальний клапан	17	Підключення, лінія подачі системи опалення
4	Датчик тиску	18	Датчик об'ємної витрати
5	Підключення для техобслуговування, в області низького тиску	19	Датчик температури, на зворотній лінії системи опалення
6	Датчик температури, перед компресором	20	Зріджувач (теплообмінник)
7	4-ходовий перемикальний клапан	21	Датчик температури, за компресором
8	Датчик температури, на компресорі	22	Компресор
9	Підключення для техобслуговування, в області високого тиску	23	Сепаратор хладагента
10	Датчик тиску	24	Ресивер хладагента
11	Реле тиску	25	Фільтр/сушилка
12	Опалювальний насос	26	Датчик температури, на випарнику
13	Датчик температури, на лінії подачі системи опалення	27	Випарник (теплообмінник)
14	Швидкодіючий пристрій видалення повітря, в опалювальному контурі	28	Вентилятор

## В Захисні пристосування



1	Опалювальний насос	13	Датчик температури, на компресорі
2	Датчик температури, лінія подачі системи опалення	14	Датчик температури, перед компресором
3	Датчик тиску, в опалювальному контурі	15	Підключення для техобслуговування, в області низького тиску
4	Швидкодіючий пристрій видалення повітря, в опалювальному контурі	16	Датчик тиску, в області низького тиску
5	Зріджувач (теплообмінник)	17	Ресивер хладагенту
6	Датчик температури, перед зріджувачем	18	Вентилятор
7	4-ходовий перемикальний клапан	19	Випарник (теплообмінник)
8	Підключення для техобслуговування, в області високого тиску	20	Датчик температури, вхід повітря
9	Датчик температури, за компресором	21	Датчик температури, на випарнику
10	Датчик тиску, в області високого тиску	22	Фільтр
11	Реле тиску, в області високого тиску	23	Електронний розширювальний клапан
12	Компресор, з сепаратором хладагенту	24	Фільтр/сушилка

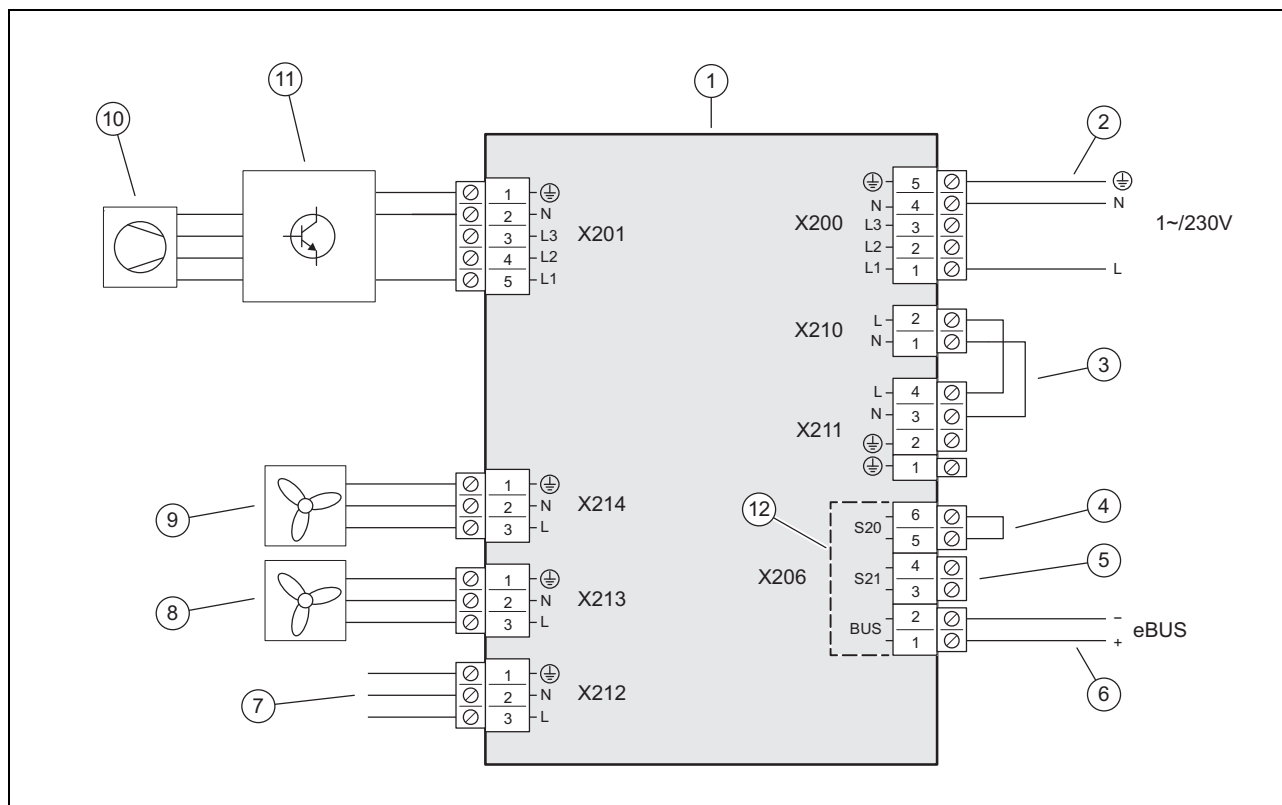


25 Датчик температури, за зріджувачем  
 26 Датчик температури, зворотна лінія системи опалення

27 Датчик об'ємної витрати

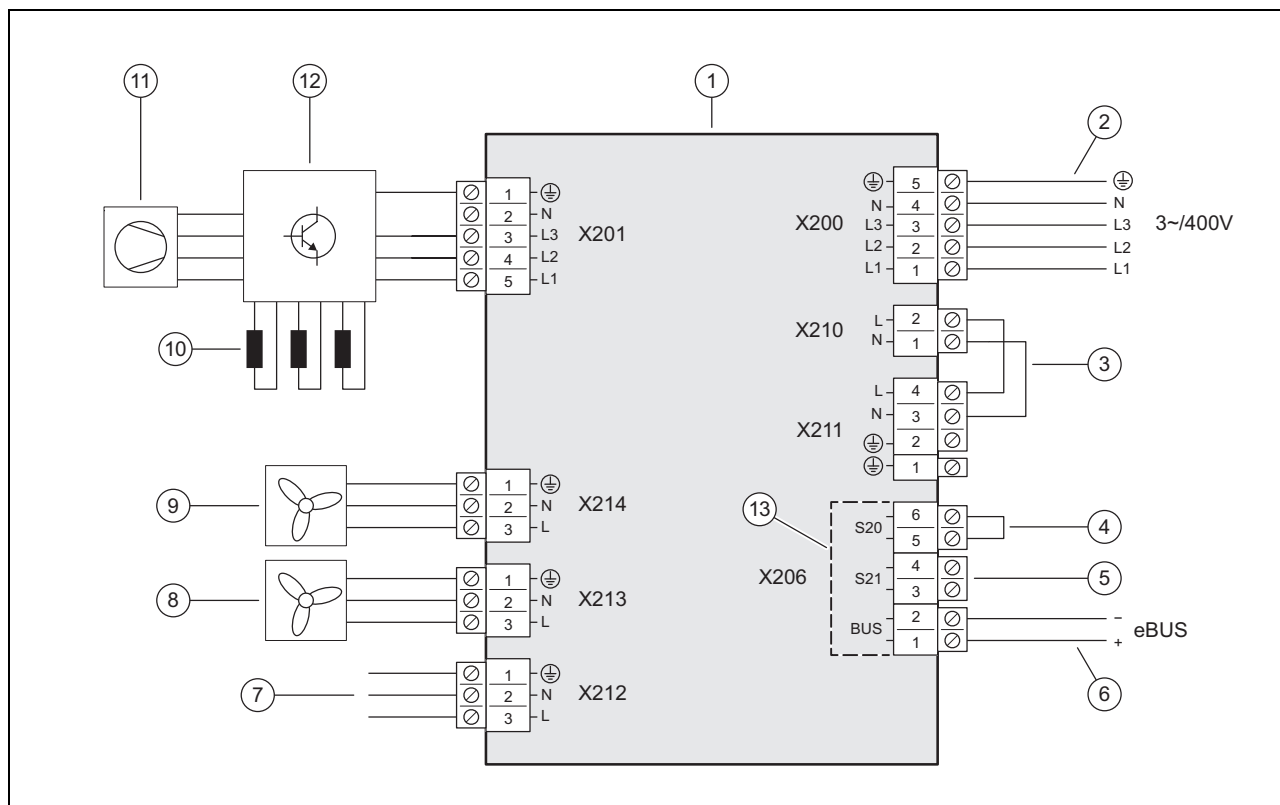
## С Схема електричних з'єднань

### С.1 Схема електричних з'єднань, електроживлення, 1~/230V



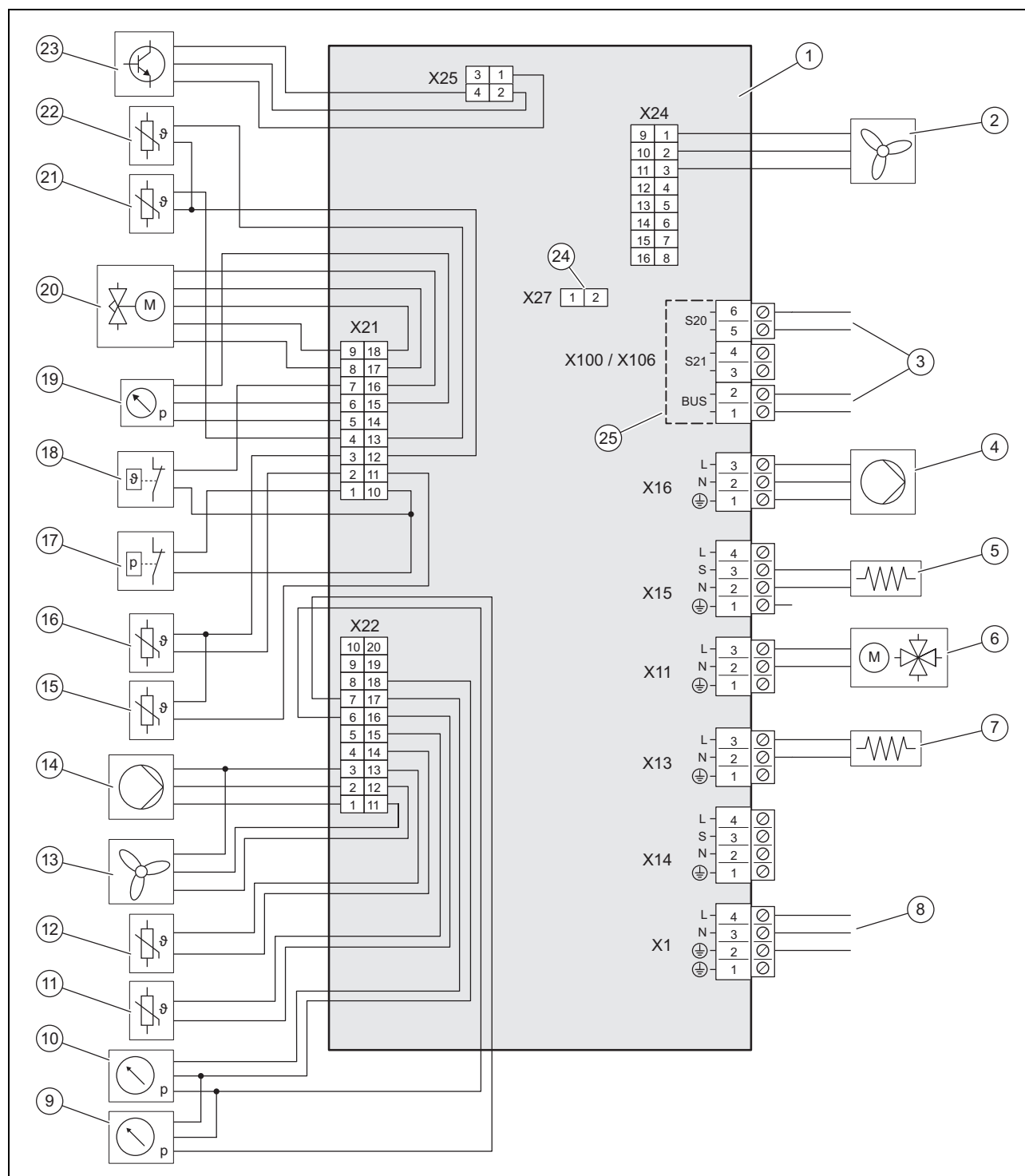
1	Плата INSTALLER BOARD	7	Підключення до плати ЛМІ
2	Підключення електроживлення	8	Електроживлення для вентилятора 2 (лише для виробу VWL 105/6 і VWL 125/6)
3	Перемичка, залежно від виду підключення (блокування підприємства з енергопостачання)	9	Електроживлення для вентилятора 1
4	Вхід для термостата максимальної температури	10	Компресор
5	Вхід S21, не використовується	11	Деталь INVERTER
6	Підключення, провід шини eBUS	12	Область запобіжної низької напруги (SELV)

С.2 Схема електричних з'єднань, електроживлення, 3~/400V



- |   |  |    |   |
|---|--|----|---|
| 1 | Плата INSTALLER BOARD  | 8  | Електроживлення для вентилятора 2 (лише для виробу VWL 105/6 і VWL 125/6) |
| 2 | Підключення електроживлення  | 9  | Електроживлення для вентилятора 1   |
| 3 | Перемичка, залежно від виду підключення (блокування підприємства з енергопостачання) | 10 | Обмежувачі (лише для виробу VWL 105/6 і VWL 125/6)                        |
| 4 | Вхід для термостата максимальної температури   | 11 | Компресор   |
| 5 | Вхід S21, не використовується  | 12 | Деталь INVERTER   |
| 6 | Підключення, провід шини eBUS  | 13 | Область запобіжної низької напруги (SELV)                                 |
| 7 | Підключення до плати ЛМІ   |    |   |

С.3 Схема електричних з'єднань, виконавчі пристрої і датчики



- |    |   |    |   |
|----|---|----|---|
| 1  | Плата НМУ   | 11 | Датчик температури, на зворотній лінії системи опалення |
| 2  | Керування для вентилятора 2 (лише для виробу VWL 105/6 і VWL 125/6) | 12 | Датчик температури, на вході повітря                    |
| 3  | Підключення до плати INSTALLER BOARD                                | 13 | Керування для вентилятора 1                             |
| 4  | Електроживлення для опалювального насоса                            | 14 | Керування для опалювального насоса                      |
| 5  | Обігрів піддона картера   | 15 | Датчик температури, за компресором                      |
| 6  | 4-ходовий перемикальний клапан                                      | 16 | Датчик температури, перед компресором                   |
| 7  | Підігрів ванни для конденсату                                       | 17 | Реле тиску  |
| 8  | Підключення до плати INSTALLER BOARD                                | 18 | Теплове реле  |
| 9  | Датчик тиску, в області низького тиску                              | 19 | Датчик тиску, в області високого тиску                  |
| 10 | Датчик тиску, в опалювальному контурі                               | 20 | Електронний розширювальний клапан                       |

## Додаток

21	Датчик температури	24	Гніздо для кодуєчого резистора для режиму охолодження
22	Датчик температури	25	Область запобіжної низької напруги (SELV)
23	Керування для деталі INVERTER		

## D Роботи з огляду та технічного обслуговування

#	Роботи з технічного обслуговування	Інтервал	
1	Перевірка зони захисту	Щорічно	304
2	Перекриття клапана для видалення повітря	Під час першого технічного обслуговування	304
3	Очищення виробу	Щорічно	304
4	Перевірка випарника, вентилятора та стоку конденсату	Щорічно	304
5	Перевірка контуру хладагента	Щорічно	304
6	Перевірка герметичності контуру хладагента	Щорічно	305
7	Перевірка електричних підключень та електричних проводів	Щорічно	305
8	Перевірка малих амортизаційних ніжок на предмет зношування	Щорічно через 3 роки	305

## E Технічні характеристики



### Вказівка

Наступні характеристики потужності є дійсними тільки для нових виробів з чистими теплообмінниками.

Характеристики потужності є дійсними також для тихого режиму.

Дані відповідно до EN 14825 визначаються спеціальним методом випробування. Інформацію про це можна знайти у даних «Метод випробування EN 14825» від виробника виробу.

### Технічні характеристики – загальні

	VWL 55/6 A 230V	VWL 75/6 A 230V	VWL 125/6 A 230V	VWL 125/6 A
Ширина	1 100 мм	1 100 мм	1 100 мм	1 100 мм
Висота	765 мм	965 мм	1 565 мм	1 565 мм
Глибина	450 мм	450 мм	450 мм	450 мм
Вага, з упаковкою	140 кг	153 кг	209 кг	227 кг
Вага, в готовому до експлуатації стані	121 кг	133 кг	185 кг	203 кг
Вага, в готовому до експлуатації стані, ліва/права сторона	40 кг / 81 кг	44 кг / 89 кг	62 кг / 123 кг	68 кг / 135 кг
Підключення, опалювальний контур	G 1 1/4 "	G 1 1/4 "	G 1 1/4"	G 1 1/4"
Виміряна напруга	230 В (+10%/-15%), 50 Гц, 1~/N/PE	230 В (+10%/-15%), 50 Гц, 1~/N/PE	230 В (+10%/-15%), 50 Гц, 1~/N/PE	400 В (+10%/-15%), 50 Гц, 3~/N/PE
Виміряна потужність, максимум	3,40 кВт	3,50 кВт	5,40 кВт	8,00 кВт
Номінальний коефіцієнт потужності	1,0	1,0	1,0	1,0
Виміряний струм, максимум	14,3 А	15,0 А	23,2 А	15,0 А
Пусковий струм	14,3 А	15,0 А	23,2 А	15,0 А
Ступінь захисту	IP 15 B	IP 15 B	IP 15 B	IP 15 B
Категорія перенапруження	II	II	II	II
Вентилятор, споживання потужності	50 Вт	50 Вт	50 Вт	50 Вт
Вентилятор, кількість	1	1	2	2
Вентилятор, частота обертів, макс.	620 об/хв	620 об/хв	680 об/хв	680 об/хв
Вентилятор, потік повітря, максимум	2 300 м³/год	2 300 м³/год	5 100 м³/год	5 100 м³/год
Опалювальний насос, споживана потужність	2 ... 50 Вт	2 ... 50 Вт	3 ... 87 Вт	3 ... 87 Вт

## Технічні характеристики – опалювальний контур

	VWL 55/6 A 230V	VWL 75/6 A 230V	VWL 125/6 A 230V	VWL 125/6 A
Температура води системи опалення, мінімальна/максимальна	20 ... 75 °C	20 ... 75 °C	20 ... 75 °C	20 ... 75 °C
Проста довжина трубопроводу води опалювальної установки, максимальна, між зовнішнім і внутрішнім модулями	20 м	20 м	20 м	20 м
Робочий тиск, мінімальний	0,05 МПа (0,50 бар)	0,05 МПа (0,50 бар)	0,05 МПа (0,50 бар)	0,05 МПа (0,50 бар)
Робочий тиск, максимальний	0,30 МПа (3,00 бар)	0,30 МПа (3,00 бар)	0,30 МПа (3,00 бар)	0,30 МПа (3,00 бар)
Об'ємна витрата, мінімальна	400 л/ч	540 л/ч	995 л/ч	995 л/ч
Об'ємна витрата, максимальна	860 л/ч	1 205 л/ч	2 065 л/ч	2 065 л/ч
Кількість води, в зовнішньому модулі	1,5 л	2,0 л	2,5 л	2,5 л
Кількість води, в опалювальному контурі, мінімальна	40 л	40 л	60 л	60 л
Різниця тиску, гідравлічний тиск	56,0 кПа (560,0 мбар)	44,0 кПа (440,0 мбар)	55,0 кПа (550,0 мбар)	55,0 кПа (550,0 мбар)

## Технічні характеристики – контур хладагенту

	VWL 55/6 A 230V	VWL 75/6 A 230V	VWL 125/6 A 230V	VWL 125/6 A
Хладагент, тип	R290	R290	R290	R290
Хладагент, об'єм заповнення	0,60 кг	0,90 кг	1,30 кг	1,30 кг
Хладагент, Global Warming Potential (GWP)	3	3	3	3
Хладагент, еквівалент CO <sub>2</sub>	0,0018 т	0,0027 т	0,0039 т	0,0039 т
Допустимий робочий тиск, максимальний	3,15 МПа (31,50 бар)	3,15 МПа (31,50 бар)	3,15 МПа (31,50 бар)	3,15 МПа (31,50 бар)
Компресор, тип конструкції	Роторно-пластинчастий	Роторно-пластинчастий	Гвинтовий компресор	Гвинтовий компресор
Компресор, тип мастила	спеціальний складний полівініловий ефір (PVE)	спеціальний складний полівініловий ефір (PVE)	спеціальний складний полівініловий ефір (PVE)	спеціальний складний полівініловий ефір (PVE)
Компресор, регулювання	електронне	електронне	електронне	електронне

## Технічні характеристики – потужність, режим опалення

	VWL 55/6 A 230V	VWL 75/6 A 230V	VWL 125/6 A 230V	VWL 125/6 A
Потужність опалення, A2/W35	2,00 кВт	3,10 кВт	5,90 кВт	5,90 кВт
Показник потужності, COP, EN 14511, A2/W35	3,90	4,10	4,60	4,60
Споживана потужність, ефективна, A2/W35	0,51 кВт	0,76 кВт	1,28 кВт	1,28 кВт
Споживання струму, A2/W35	2,60 А	3,70 А	6,20 А	2,90 А
Потужність опалення, мінімальна/максимальна, A7/W35	2,10 ... 6,90 кВт	3,00 ... 7,40 кВт	5,40 ... 14,00 кВт	5,40 ... 14,00 кВт
Потужність опалення, номінальна, A7/W35	3,40 кВт	4,60 кВт	8,50 кВт	8,50 кВт
Показник потужності, COP, EN 14511, A7/W35	4,80	4,80	5,40	5,40
Споживана потужність, ефективна, A7/W35	0,71 кВт	0,96 кВт	1,57 кВт	1,57 кВт
Споживання струму, A7/W35	3,30 А	4,50 А	7,60 А	3,10 А
Потужність опалення, A7/W45	3,10 кВт	4,20 кВт	8,10 кВт	8,10 кВт
Показник потужності, COP, EN 14511, A7/W45	3,60	3,60	4,10	4,10
Споживана потужність, ефективна, A7/W45	0,86 кВт	1,17 кВт	1,98 кВт	1,98 кВт
Споживання струму, A7/W45	4,00 А	5,40 А	9,40 А	3,60 А
Потужність опалення, A7/W55	4,80 кВт	5,00 кВт	9,10 кВт	9,10 кВт
Показник потужності, COP, EN 14511, A7/W55	2,80	2,90	3,10	3,10
Споживана потужність, ефективна, A7/W55	1,71 кВт	1,72 кВт	2,94 кВт	2,94 кВт

	VWL 55/6 A 230V	VWL 75/6 A 230V	VWL 125/6 A 230V	VWL 125/6 A
Споживання струму, A7/W55	7,70 A	7,70 A	13,50 A	5,10 A
Потужність опалення, A7/W65	4,50 кВт	6,30 кВт	11,40 кВт	11,40 кВт
Показник потужності, COP, EN 14511, A7/W65	2,30	2,30	2,30	2,30
Споживана потужність, ефективна, A7/W65	1,96 кВт	2,74 кВт	4,96 кВт	4,96 кВт
Споживання струму, A7/W65	9,00 A	12,20 A	22,20 A	7,90 A
Потужність опалення, A-7/W35	5,40 кВт	7,00 кВт	11,80 кВт	11,80 кВт
Показник потужності, COP, EN 14511, A-7/W35	2,60	2,80	2,40	2,40
Споживана потужність, ефективна, A-7/W35	2,08 кВт	2,50 кВт	4,92 кВт	4,92 кВт
Споживання струму, A-7/W35	10,00 A	11,50 A	22,00 A	7,90 A

**Технічні характеристики – потужність, охолодження**

	VWL 55/6 A 230V	VWL 75/6 A 230V	VWL 125/6 A 230V	VWL 125/6 A
Потужність охолодження, A35/W18	4,50 кВт	6,40 кВт	10,80 кВт	10,80 кВт
Енергетичний коефіцієнт корисної дії, EER, EN 14511, A35/W18	4,30	4,20	4,60	4,60
Споживана потужність, ефективна, A35/W18	1,05 кВт	1,52 кВт	2,35 кВт	2,35 кВт
Споживання струму, A35/W18	4,90 A	7,00 A	10,90 A	4,20 A
Потужність охолодження, мінімальна/максимальна, A35/W7	1,80 ... 5,20 кВт	2,50 ... 7,20 кВт	4,40 ... 12,00 кВт	4,40 ... 12,00 кВт
Потужність охолодження, A35/W7	3,40 кВт	4,90 кВт	7,80 кВт	7,80 кВт
Енергетичний коефіцієнт корисної дії, EER, EN 14511, A35/W7	3,40	3,50	3,50	3,50
Споживана потужність, ефективна, A35/W7	1,00 кВт	1,40 кВт	2,23 кВт	2,23 кВт
Споживання струму, A35/W7	4,70 A	6,60 A	10,20 A	4,00 A

**Технічні характеристики – акустична емісія, режим опалення**

	VWL 55/6 A 230V	VWL 75/6 A 230V	VWL 125/6 A 230V	VWL 125/6 A
Акустична потужність, EN 12102, EN 14511 LWA, A7/W35	50 дБ(A)	53 дБ(A)	58 дБ(A)	59 дБ(A)
Акустична потужність, EN 12102, EN 14511 LWA, A7/W45	52 дБ(A)	53 дБ(A)	58 дБ(A)	59 дБ(A)
Акустична потужність, EN 12102, EN 14511 LWA, A7/W55	54 дБ(A)	55 дБ(A)	60 дБ(A)	59 дБ(A)
Акустична потужність, EN 12102, EN 14511 LWA, A7/W65	53 дБ(A)	55 дБ(A)	58 дБ(A)	58 дБ(A)
Акустична потужність, EN 12102, EN 14511 LWA, A-7/W35, тихий режим 40 %	48 дБ(A)	50 дБ(A)	54 дБ(A)	55 дБ(A)
Акустична потужність, EN 12102, EN 14511 LWA, A-7/W35, тихий режим 50 %	47 дБ(A)	48 дБ(A)	51 дБ(A)	51 дБ(A)
Акустична потужність, EN 12102, EN 14511 LWA, A-7/W35, тихий режим 60 %	46 дБ(A)	46 дБ(A)	51 дБ(A)	51 дБ(A)

**Технічні характеристики – акустична емісія, охолодження**

	VWL 55/6 A 230V	VWL 75/6 A 230V	VWL 125/6 A 230V	VWL 125/6 A
Акустична потужність, EN 12102, EN 14511 LWA, A35/W18	53 дБ(A)	54 дБ(A)	58 дБ(A)	59 дБ(A)
Акустична потужність, EN 12102, EN 14511 LWA, A35/W7	53 дБ(A)	55 дБ(A)	59 дБ(A)	59 дБ(A)

## Country specifics

### 1 CZ, Czech Republic

– Czech Republic –

#### 1.1 Záruční lhůta

Výrobce poskytuje na výrobek záruku ve lhůtě a za podmínek, které jsou uvedeny v záručním listě. Záruční list je součástí dodávky výrobku a jeho platnost je podmíněna úplným vyplněním všech údajů.

#### 1.2 Servis

Opravy a pravidelnou údržbu výrobku smí provádět pouze smluvní servisní firma s příslušným oprávněním. Seznam autorizovaných firem je přiložen u výrobku, popř. uveden na internetové adrese [www.vaillant.cz](http://www.vaillant.cz).

### 2 HU, Magyarország

– Hungary –

#### 2.1 Garancia

A gyártó garanciájával kapcsolatos kérdéseire a hátoldalon megadott elérhetőségeken kaphat választ.

#### 2.2 Vevőszolgálat

Javítási és felszerelési tanácsért forduljon a Vaillant központi képviselőjéhez, amely saját márkaszervizzel és szerződött Vaillant Partnerhálózattal rendelkezik. Megszűnik a gyári garancia, ha a készüléken nem a Vaillant Márkaszerviz vagy a javításra feljogosított Vaillant Partnerszerviz végzett munkát, illetve ha a készülékbe nem eredeti Vaillant alkatrészeket építettek be!

### 3 PL, Polska

– Poland –

#### 3.1 Gwarancja

Warunki gwarancji fabrycznej firmy Vaillant są zawarte w karcie gwarancyjnej.

#### 3.2 Serwis

W przypadku pytań dotyczących instalacji urządzenia lub spraw serwisowych, prosimy o kontakt z Infolinią Vaillant.

Infolinia: 0801 804444

### 4 RO, România

– Romania –

#### 4.1 Garanția

Garanția aparatului este de doi ani în condițiile prevăzute în certificatul de garanție. Piese de schimb se asigură de către producător/furnizor pe o perioadă de minim 10 ani, contra cost (în afara perioadei de garanție). Defecțiunile cauzate de utilizare incorectă sau cele provocate în urma demontării produsului de către o persoană neautorizată nu fac obiectul acordării garanției.

#### 4.2 Firma de service

##### Vaillant Group România

Soseaua Bucuresti Nord nr. 10 incinta Global City Business Park, Cladirea O21, parter si etaj 1

077190 Voluntari jud. Ilfov

Tel. +40 (0) 21 209 8888

Fax +40 (0) 21 232 2273

office@vaillant.com.ro

www.vaillant.com.ro

E-Mail: office@vaillant.com.ro

Internet: <http://www.vaillant.com.ro>

### 5 RU, Россия

– Russia –

#### 5.1 Обозначение изделия

Изделие является Тепловой насос.

#### 5.2 Единый знак обращения на рынке государств-членов Евразийского экономического союза



Маркировка изделия единым знаком обращения на рынке государств-членов Евразийского экономического союза подтверждает соответствие изделия требованиям всех технических регламентов Евразийского экономического союза и всех представленных в нём стран.

#### 5.3 Правила упаковки, транспортировки и хранения

Приборы поставляются в упаковке предприятия-изготовителя.

Приборы транспортируются автомобильным, водным и железнодорожным транспортом в соответствии с правилами перевозки грузов, действующими на конкретном виде транспорта. При транспортировке необходимо предусмотреть надежное закрепление изделий от горизонтальных и вертикальных перемещений.

Неустановленные приборы хранятся в упаковке предприятия-изготовителя. Хранить приборы необходимо в закрытых помещениях с естественной циркуляцией воздуха в стандартных условиях (неагрессивная и беспы-

## 6 SK, Slovaška

левая среда, перепад температуры от  $-10\text{ }^{\circ}\text{C}$  до  $+37\text{ }^{\circ}\text{C}$ , влажность воздуха до 80%, без ударов и вибраций).

### 5.4 Срок хранения

– Срок хранения: 2 года с даты производства

### 5.5 Срок службы

При условии соблюдения предписаний относительно транспортировки, хранения, монтажа и эксплуатации, ожидаемый срок службы изделия составляет 15 лет с момента установки.

### 5.6 Дата производства

Дата производства (неделя, год) указаны в серийном номере на маркировочной табличке:

- третий и четвертый знак серийного номера указывают год производства (двухзначный).
- пятый и шестой знак серийного номера указывают неделю производства (от 01 до 52).

### 5.7 Гарантия производителя

Действующие условия гарантии завода-изготовителя Вы найдёте в приложенном к Вашему аппарату паспорте изделия.

### 5.8 Сервисная служба

По вопросам ремонта и обслуживания оборудования Vaillant в гарантийный и послегарантийный период Вы можете обратиться в авторизованные сервисные центры Вашего региона по телефону 8 800 333 45 44. Смотрите также информацию на сайте [www.vaillant.ru](http://www.vaillant.ru).

## 6 SK, Slovaška

– Slovakia –

### 6.1 Záručné podmienky

Na všetky dodávané výrobky poskytujeme záruku 36 mesiacov odo dňa uvedenia do prevádzky, maximálne 42 mesiacov odo dňa predaja konečnému užívateľovi. Predpoklady uznania záruky sú jasne definované v záručnom liste, ktorý sa pridáva ku kotlu a zákazník musí byť o záručných podmienkach pri kúpe oboznámený.

Kotol musí byť spustený servisným technikom, ktorý ma osvedčenie na základe absolvovaného školenia. Informácie na tel.čísle: 0850 211711 alebo na [www.vaillant.sk](http://www.vaillant.sk)

### 6.2 Servisná služba zákazníkom

Služby zákazníkom sú poskytované po celom Slovensku. Zoznam servisných partnerov je uvedený na internetovej stránke [www.vaillant.sk](http://www.vaillant.sk).

Zákaznícka linka: +42134 6966 128

## 7 UA, Україна

– Ukraine –

### 7.1 Позначення виробу

Виріб є Теплової насос.

### 7.2 Національний знак відповідності України



Маркування національним знаком відповідності виробу свідчить його відповідність вимогам Технічних регламентів України.

### 7.3 Правила упаковки, транспортування і зберігання

Вироби поставляються в упаковці підприємства-виробника.

Вироби транспортуються автомобільним, водним і залізничним транспортом відповідно до правил перевезення вантажів, що діють на конкретному виді транспорту. При транспортуванні необхідно передбачити надійне закріплення виробів від горизонтальних і вертикальних переміщень.

Невстановлені вироби зберігаються в упаковці підприємства-виробника. Зберігати вироби необхідно в закритих приміщеннях з природною циркуляцією повітря в стандартних умовах (неагресивне середовище без пилу, температура зберігання від  $-10\text{ }^{\circ}\text{C}$  до  $+37\text{ }^{\circ}\text{C}$ , вологість повітря до 80 %, без ударів і вібрацій).

### 7.4 Термін зберігання

– Термін зберігання: 2 роки від дати виготовлення

### 7.5 Термін служби

За умов дотримання приписів щодо транспортування, зберігання, монтажу і експлуатації, очікуваний термін служби виробу складає 15 років зі дня встановлення.



## 7.6 Дата виготовлення

Дата виготовлення (тиждень, рік) вказані в серійному номері на паспортній табличці:

- третій і четвертий знак серійного номера вказують рік виробництва (у двозначному форматі).
- п'ятий і шостий знак серійного номера вказують тиждень виробництва (від 01 до 52).

## 7.7 Гарантія заводу-виробника для України

1. Гарантія надається на наведені в інструкції для кожного конкретного приладу технічні характеристики.
2. Термін гарантії заводу виробника:
  - 12 місяців від дня введення устаткування в експлуатацію, але не більше 18 місяців від дня покупки товару;
  - за умови підписання сервісного договору між користувачем та сервіс-партнером по закінченню першого року гарантії
  - 24 місяця від дня введення устаткування в експлуатацію, але не більш 30 місяців від дня покупки товару; при обов'язковому дотриманні наступних умов
    - а) устаткування придбане у офіційних постачальників Vaillant у країні, де буде здійснюватися його установка;
    - б) введення в експлуатацію і обслуговування устаткування здійснюється уповноваженими Vaillant організаціями, що мають чинні місцеві дозволи і ліцензії (охорона праці, газова служба, пожежна безпека і т.д.);
    - в) були дотримані всі приписи, наведені в технічній документації Vaillant для конкретного приладу.
3. Виконання гарантійних зобов'язань, передбачених чинним законодавством тої місцевості, де був придбаний апарат виробництва фірми Vaillant, здійснюють сервісні організації, уповноважені Vaillant, або фірмовий сервіс Vaillant, що мають чинні місцеві дозволи і ліцензії (охорона праці, газова служба, пожежна безпека і т.д.).
4. Гарантійний термін на замінені після закінчення гарантійного строку вузли, агрегати і запасні частини становить 6 місяців. У результаті ремонту або заміни вузлів і агрегатів гарантійний термін на виріб у цілому не поновлюється.
5. Гарантійні вимоги задовольняються шляхом ремонту або заміни виробу за рішенням уповноваженої Vaillant організації.
6. Вузли і агрегати, які були замінені на справні, є власністю Vaillant і передаються уповноваженій організації.
7. Обов'язковим є застосування оригінальних приладь (труби для підведення повітря і/або відводу продуктів згоряння, регулятори, і т.д.), запасних частин;
8. Претензії щодо виконання гарантійних зобов'язань не приймаються, якщо:
  - а) зроблені самостійно, або не уповноваженими особами, зміни в устаткуванні, підключенні газу, притоку повітря, води й електроенергії, вентиляції, на димоходах, будівельні зміни в зоні встановлення устаткування;

- б) устаткування було ушкоджено при транспортуванні або неналежному зберіганні;
  - в) при недотриманні інструкцій з правил монтажу, і експлуатації устаткування;
  - г) робота здійснюється при тиску води понад 10 бар (для водонагрівачів);
  - д) параметри напруги електромережі не відповідають місцевим нормам;
  - е) збиток викликаний недотриманням державних технічних стандартів і норм;
  - ж) збиток викликаний потраплянням сторонніх предметів в елементи устаткування;
  - з) застосовується неоригінальне приладдя і/або запасні частини.
9. Уповноважені організації здійснюють безоплатний ремонт, якщо недоліки не викликані причинами, зазначеними в пункті 7 (8), і роблять відповідні записи в гарантійному талоні.

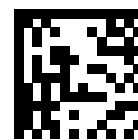
## 7.8 Обслуговування клієнтів

Безкоштовна інформаційна телефонна лінія по Україні

Гаряча лінія: 0800 501 805







0020297935\_02

0020297935\_02 ■ 12.12.2019

### Supplier

#### **Vaillant Group Czech s. r. o.**

Chrášťany 188 ■ CZ-25219 Praha-západ  
Telefon 2 81028011 ■ Telefax 2 57950917  
vaillant@vaillant.cz ■ www.vaillant.cz

#### **Vaillant Saunier Duval Kft.**

Office Campus Irodaház  
A épület, II. emelet  
1097 Budapest ■ Gubacsi út 6.  
Tel +36 1 464 7800 ■ Telefax +36 1 464 7801  
vaillant@vaillant.hu ■ www.vaillant.hu

#### **Vaillant Saunier Duval Sp. z.o.o.**

Al. Krakowska 106 ■ 02-256 Warszawa  
Tel. 022 3230100 ■ Fax 022 3230113  
Infolinia 0801 804444  
vaillant@vaillant.pl ■ www.vaillant.pl

#### **Vaillant Group România**

Soseaua Bucuresti Nord nr. 10 incinta Global City Business Park, Cladirea O21, parter si etaj 1 ■ 077190 Voluntari jud. Ilfov  
Tel. +40 (0) 21 209 8888 ■ Fax +40 (0) 21 232 2273  
office@vaillant.com.ro ■ www.vaillant.com.ro

#### **ООО «Вайлант Груп Рус», Россия**

143421 Московская область – Красногорский район  
26-й км автодороги «Балтия», бизнес-центр «Рига Ленд» ■ Строение 3, 3-й подъезд, 5-й этаж, помещение II  
Тел. +7 495 788 4544 ■ Факс +7 495 788 4565  
Техническая поддержка для специалистов +7 495 921 4544 (круглосуточно)  
info@vaillant.ru ■ www.vaillant.ru  
вайлант.рф

#### **Vaillant Group Slovakia, s.r.o.**

Prlk. Pl'ušt'a 45 ■ Skalica ■ 909 01  
Tel +42134 6966 101 ■ Fax +42134 6966 111  
Zákaznícka linka +42134 6966 128  
www.vaillant.sk

#### **ДП «Вайлант Група Україна»**

вул. Лаврська 16 ■ 01015 м. Київ  
Тел. 044 339 9840 ■ Факс. 044 339 9842  
Гаряча лінія 0800 501 805  
info@vaillant.ua ■ www.vaillant.ua

#### **Vaillant Group Austria GmbH**

Clemens-Holzmeister-Straße 6 ■ 1100 Wien  
Telefon 05 7050 ■ Telefax 05 7050 1199  
Telefon 05 7050 2100 (zum Regionaltarif österreichweit, bei Anrufen aus dem Mobilfunknetz ggf. abweichende Tarife - nähere Information erhalten Sie bei Ihrem Mobilnetzbetreiber)  
info@vaillant.at ■ termin@vaillant.at  
www.vaillant.at ■ www.vaillant.at/werkskundendienst/