

USERS
VICTRIX
SUPERIOR

Használati útmutató és
figyelmeztetések **HU**
Kivitelezőknek
Felhasználóknak
Szervizeknek

1.047098HUN



 **IMMERGAS**

**VICTRIX
SUPERIOR
35 PLUS**



TARTALOM

Kedves Vásárlónk!	4
Általános figyelmeztetések.....	5
A használt biztonsági jelzések	6
Egyéni védőfelszerelések.....	6
1 A készülék telepítése	7
1.1 Figyelmeztetések a beszereléshez.....	7
1.2 Főbb méretek.....	11
1.3 Minimális beszerelési távolságok	12
1.4 Fagyvédelem	13
1.5 A készülék csatlakozóegysége	14
1.6 Gázcsatlakozás	15
1.7 Hidraulikai csatlakoztatás	17
1.8 Elektromos csatlakozás	18
1.9 Távvezérlők és programozható szobatermosztátok (Választható)	20
1.10 Külső hőmérséklet-érzékelő (Választható)	21
1.11 Előremenő hőmérséklet érzékelő (Választható)	22
1.12 A hőmérséklet szabályozás beállítása.....	23
1.13 Immergas égéstermék elvezető rendszerek.....	24
1.14 A „zöld szériás” égéstermék elvezető elemek ellenállási együtthatóinak és egyenértékű hosszúságainak táblázata.	26
1.15 Beszerelés részlegesen védett térbe	28
1.16 A vízszintes koncentrikus égéstermék elvezetés telepítése	30
1.17 A függőleges koncentrikus égéstermék elvezetés telepítése	32
1.18 A szétválasztó készlet telepítése	35
1.19 C9 típusú csatlakoztató készlet telepítése.....	37
1.20 Konfiguráció C15 koncentrikus készlet	39
1.21 Konfiguráció C10 koncentrikus készlet (Ø 80/125)	40
1.22 C10 - C12 leválasztó készlet konfiguráció (Ø 80/80).....	43
1.23 Kémények vagy szerelőaknák bélelése	47
1.24 B típusú légtérterheléses beltéri kazán telepítése.....	48
1.25 Égéstermék kivezetés meglévő kéménykürtőben/füstcsőben	48
1.26 Kémények, füstcsövek, kéményfejek és végelemek	49
1.27 A rendszer feltöltéséhez használt víz kezelése.....	50
1.28 A rendszer feltöltése.....	51
1.29 Kondenzvíz szifon feltöltése	51
1.30 A gázrendszer üzembe helyezése	51
1.31 A készülék üzembe helyezése (begyújtás).....	52
1.32 Keringtető szivattyú.....	53
1.33 Rendelhető készletek.....	55
1.34 Fő alkatrészek.....	56
2 Kezelési és karbantartási útmutató	57
2.1 Általános figyelmeztetések.....	57
2.2 Tisztítás és karbantartás	59
2.3 Kezelőfelület.....	59
2.4 A készülék használata.....	59
2.5 Üzem mód.....	61
2.6 Használati melegvíz funkció.....	65
2.7 Fűtési funkció.....	66
2.8 Paraméterek és funkciók menü.....	70
2.9 Hibaüzenetek és üzemzavarok jelzése.....	76
2.10 A készülék kikapcsolása.....	82
2.11 A fűtési rendszer nyomásának helyreállítása	82

2.12	A rendszer leürítése	82
2.13	Fagyvédelem	82
2.14	Hosszú üzemén kívüli állapot	83
2.15	A kazán burkolatának tisztítása	83
2.16	A használatból való végleges kivonás	83
2.17	„Automatikus rendszerlégtelenítő” funkció	83
3	Utasítások a karbantartáshoz és a kezdeti ellenőrzéshez	84
3.1	Általános figyelmeztetések.....	84
3.2	Kezdeti ellenőrzés.....	84
3.3	A készülék éves ellenőrzése és karbantartása	85
3.4	Hidraulikus bekötési rajz.....	87
3.5	Elektromos kapcsolási rajz.....	88
3.6	Kivehető memória	90
3.7	Esetleges problémák és azokat kiváltó okok.....	91
3.8	Szerviz részére fenntartott hozzáférés.....	92
3.9	A készülék átalakítása másfajta gázzal való használatra	92
3.10	Beállítástípusok egy alkatrész cseréje esetén	93
3.11	Teljes beszabályozási funkció.....	93
3.12	CO2 paraméter beállítása	97
3.13	Gyors beszabályozás.....	98
3.14	Égéstermék elvezető csövek ellenőrzése.....	99
3.15	Paraméterek és funkciók menü	100
3.16	Kollektor szigetelő panel csere.....	115
3.17	Kollektor cső tömítés felszerelése a kondenzációs modulon	116
3.18	Kollektor cső felszerelése a kondenzációs modulon.....	117
3.19	Vezérlő billentyűzet csere	118
3.20	Konkrét információk a készülék helyes telepítéséhez nyomás alatt lévő közös füstgázvezető rendszerekben (C10 - C12)	119
3.21	A készülék és a vezeték nélküli környezeti hőmérsékletszondák bekötése.....	120
3.22	Rendszer légtelenítő funkció.....	122
3.23	„Kéményseprő” funkció	122
3.24	Aljzatbenton szárítási funkció	123
3.25	Szivattyú letapadás elleni védelem.....	123
3.26	Váltószelep letapadás elleni védelem	123
3.27	A fűtési rendszer fagyvédelme	123
3.28	A vezérlőpanel öndiagnosztikai működése.....	123
3.29	A burkolat leszerelése	124
4	Műszaki adatok.....	127
4.1	Hőteljesítmény és fűvókanyomás adatok.....	127
4.2	Tüzeléstechnikai adatok.....	128
4.3	Műszaki adatok táblázata	129
4.4	Adattábla jelmagyarázat.....	130
4.5	Kombi kazánok műszaki paraméterei (a 813/2013/EU rendelet szerint).....	131
4.6	Kazán műszaki adatlapja (a 811/2013 rendelet szerint).....	132
4.7	A rendszer adatlapjának kitöltési paraméterei	133

Kedves Vásárlónk!

Amennyiben javítási munkálatok vagy időszakos karbantartási munkálatok elvégzésére van szükség, forduljon az Immergas Szervizszolgálatához: a szakszerviz rendelkezik eredeti cserealkatrészekkel, és a gyártó által folyamatosan naprakész információval bővített szakértelemmel.

Gratulálunk, hogy egy csúcsmínőségű Immergas terméket választott, amely hosszú ideig fogja az Ön kényelmét és biztonságát szolgálni. Ön az Immergas ügyfeleként mindenkor számíthat Szervizhálózatunkra, amelynek létrehozásával az volt a célunk, hogy az Ön berendezésének hatékony működését hosszán biztosítsuk. Olvassa el figyelmesen a következő oldalakat: hasznos tanácsokkal szolgálnak a termék megfelelő használatával kapcsolatban. Ha megfogadja ezen tanácsokat, az Ön Immergas készüléke hosszú ideig működik majd az Ön meglepedésére.

Az **IMMERGASS.p.A.** (székhely: Cisa Ligure 95 42041 Brescello (RE)) vállalat kijelenti, hogy a tervezés, gyártás valamint a vevőszolgálati segítségnyújtás során az **UNI EN ISO 9001:2015** szabvány előírásainak megfelelően jár el.

A termék CE-jelöléséről további részletekért küldje el kérését a gyártónak, hogy a készülék modelljének jellemzőit tartalmazó, az ország nyelvén írt Megfelelőségi Nyilatkozat egy példányát megkapja.

A gyártó nem vállal felelősséget a nyomtatási, tipográfiai hibákért, valamint fenntartja magának a jogot arra, hogy termékeinek és szolgáltatásainak műszaki vagy kereskedelmi tartalmát előzetes bejelentés nélkül megváltoztassa.



ÁLTALÁNOS FIGYELMEZTETÉSEK

A jelen kézikönyv fontos adatokat tartalmaz a következő személyek számára:

Kivitelezőnek (1. fejezet);

Felhasználónak (2. fejezet);

Szervizesnek (3. fejezet).

- A felhasználónak kötelessége figyelmesen elolvasni a neki írt részeket (2. fejezet).
- A felhasználó kizárólag olyan műveleteket végezhet a kazánon, amely a neki szóló fejezet engedélyez.
- A berendezés beszerelését kötelező szervizes szakemberekkel elvégeztetni.
- A használati útmutató a termék szerves és alapvetően fontos részét képezi. Tulajdonosváltás esetén mellékelje az útmutatót az új tulajdonosnak.
- Tanulmányozza és gondosan őrizze meg, mert a figyelmeztetések fontos információt tartalmaznak a beszerelésről, a használatról és a karbantartásról.
- A jelenleg hatályos jogszabályozások értelmében a rendszerek tervezéséhez szakembert kell felkérni, és a tervezés során figyelembe kell venni a törvényileg megadott méreteket. A beszerelési és karbantartási műveleteket végeztesse engedéllyel rendelkező szakemberrel a törvényi és gyártói előírásoknak megfelelően. Szakembernek minősül az a személy, aki rendelkezik a tárgykorban a törvény által előírt ismeretekkel.
- Az Immergas készülékeinek és/vagy az egyes alkatrészek, tartozékok, készletek, és berendezések nem megfelelő beszerelése során előre nem látható személyi vagy vagyoni vonatkozású problémák léphetnek fel. A megfelelő beszerelés érdekében olvassa el figyelmesen a termékhez mellékelt útmutatót.
- A jelen útmutató az Immergas készülékek beszerelésével kapcsolatos műszaki adatokat és információkat tartalmazza. A magának a készüléknek a beszerelésével kapcsolatos egyéb kérdésekben (például: a munkaterület biztonsága, környezetvédelem, baleset megelőzés) kövesse a vonatkozó előírásokat és a jó munkavégzési gyakorlat szabályait.
- Valamennyi Immergas terméket megfelelő csomagolás véd a szállítás során.
- A terméket tárolja száraz, az időjárás viszontagságaitól védett területen.
- A nem teljesen ép berendezéseket beszerelni tilos.
- A karbantartási műveleteket végeztesse az Immergas szakembereivel; az Immergas Szervizhálózata biztosítékot jelent a szakértelemre.
- A készüléket használja rendeltetési céljának megfelelően. Minden más használat nem rendeltetésszerűnek, és mint ilyen, potenciálisan veszélyesnek minősül.
- A beszerelés, üzemeltetés vagy használat során a törvényi és műszaki előírások vagy a jelen használati utasítások (a gyártó vagy a viszonteladó mellékeli) be nem tartásából eredő hibákért és az abból származó károkért a gyártó semmilyen körülmények között nem vonható felelősségre, valamint a fentiek a jóállás megszűnését vonják maguk után.
- Meghibásodások, üzemzavarok vagy nem megfelelő működés esetén kapcsolja ki a készüléket, és forduljon szakemberhez (pl. a Márkaszerviz hálózat szakembereihez, akik rendelkeznek a szükséges szakértelemmel és eredeti cserealkatrészekkel). A készüléket tehát soha ne próbálja megszerelni vagy megjavítani.

A HASZNÁLT BIZTONSÁGI JELZÉSEK



ÁLTALÁNOS VESZÉLY

Kövesse pontosan a jelzés mellett szereplő utasításokat. Az utasítások be nem tartása veszélyhelyzeteket idézhet elő, amelyek veszélyesek lehetnek a kezelő vagy a felhasználó testi épségére, és/vagy vagyoni károkat okozhatnak.



ELEKTROMOS TERMÉSZETŰ VESZÉLY

Kövesse pontosan a jelzés mellett szereplő utasításokat. Ez a jelzés jelöli a berendezés elektromos alkatrészeit, vagy a jelen kézikönyvben szereplő olyan műveleteket, amelyek elektromos természetű veszélyeket okozhatnak.



MOZGÓ ALKATRÉSZEK

Ez a jelzés a berendezés olyan mozgó alkatrészeit jelöli, amelyek veszélyesek lehetnek.



FORRÓ FELÜLETEK ÁLTAL JELENTETT VESZÉLY

A jelzés a berendezés olyan alkatrészeire hívja fel a figyelmet, amelyek átforrósodnak, ennek következtében égési sérüléseket okozhatnak.



FIGYELMEZTETÉSEK

Kövesse pontosan a jelzés mellett szereplő utasításokat. Az útmutatások be nem tartása veszélyhelyzeteket idézhet elő, amelyek veszélyesek lehetnek a kezelő vagy a felhasználó testi épségére, illetve vagyoni károkat okozhatnak.



FIGYELEM

Mielőtt bármilyen műveletbe kezdene, olvassa el figyelmesen, és értse meg pontosan a kézikönyvben szereplő útmutatásokat, és tartsa is be azokat. Az útmutatások be nem tartása működési rendellenességet okozhat a készülékben.



INFORMÁCIÓK

Hasznos tudnivalókat vagy javaslatokat jelöl.



FÖLD CSATLAKOZÓ

Ez a jelzés a védőföld csatlakozási pontját mutatja a berendezésen.



AZ ÁRTALMATLANÍTÁSRA VONATKOZÓ FIGYELMEZTETÉSEK

A felhasználó köteles a berendezést hasznos élettartama végén a városi hulladéktól elkülönítve kezelni, és a megfelelő gyűjtőhelyen leadni.

EGYÉNI VÉDŐFELSZERELÉSEK



MUNKAVÉDELMI KESZTYŰ



SZEMVÉDŐ



MUNKAVÉDELMI CIPŐ

1 A KÉSZÜLÉK TELEPÍTÉSE

1.1 FIGYELMEZTETÉSEK A BESZERELÉSHEZ



A kazán beszerelését és karbantartását végző szervizeseknek kötelező a vonatkozó törvényi előírásoknak megfelelő egyéni védőöltözet viselése.



A jelen készülék kizárólag fali elhelyezésre készült, lakóépületek vagy ahhoz hasonló létesítmények fűtésére és használati melegvizének előállítására.



Az Immergas készülékek és tartozékok telepítéséhez válasszon olyan helyet, amely megfelelő műszaki és épületszerkezeti jellemzőkkel rendelkezik, valamint lehetővé teszi az alábbi műveletek könnyű, hatékony és biztonságos elvégzését:

- telepítés (a hatályos műszaki jogszabályok és szabványok előírásainak megfelelően);
- karbantartási műveletek (beleértve az időszakos, programozott, szokásos és rendkívüli karbantartási munkálatokat);
- a készülékek eltávolítása (egészen egy a készülék és alkatrészeinek felrakodására és elszállítására kijelölt helyig) valamint egy egyenértékű berendezéssel és/vagy alkatrészrel történő kicserélése.



A fal, ahová a berendezést fel kívánja szerelni, legyen sík, kiugróktól és beugróktól mentes, hogy a készülék hátuljához ne lehessen hozzáférni. A berendezést ne állítsa padlóra vagy egyéb lábazatra (. ábra1).



A telepítés módosításakor változhat a készülék besorolása is:

- **B₂₃ vagy B₅₃** típusú készülék, ha a készülék a működéshez szükséges égési levegőt közvetlenül abból a helyiségből szívja el, ahol felállításra kerül.
- **C típusú készülék**, ha a kazán a működéshez szükséges égési levegőt a helyiség levegőjétől független, a készülékhez gyártott koncentrikus csöveken és idomokon keresztül a kültérből szívja, és az égés során keletkező égéstermék azokon keresztül a kültérbe vezet ki.



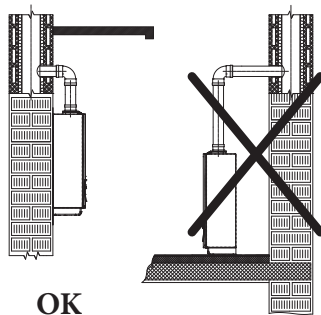
A gázkazánok telepítését csak szakképzett vállalkozás végezheti el Immergas.



A készülék besorolása a következő oldalakon látható különböző telepítési megoldásokon van feltüntetve.



A telepítést az érvényben lévő jogszabályok értelmében csakis megfelelő szakirányú képzettséggel rendelkező szakember végezheti az érvényes, helyi műszaki előírások betartásával, a megfelelő műszaki gyakorlat szerint.



OK

1



A máshonnan leszerelt és továbbadott készülékek telepítése nem engedélyezett. A gyártó nem felel a más berendezésekből kiszertelt vízmelegítők által okozott károkért és az ilyen berendezések megfelelőségének esetleges hiányáért.



A beszereléshez használt minden alkatrész esetében ellenőrizni kell az előírt üzemi feltételeket, amelyeket a jelen kézikönyv műszaki adatokat összefoglaló táblázata ismertet.



Az egységet propán gázzal vagy propán-levegő keverékkel végzett üzemeltetés esetén a levegőnél nagyobb sűrűséggel rendelkező gázokra vonatkozó előírásoknak megfelelően kell beszerelni (példaképpen említhető, hogy a fent említett gázokkal üzemeltetett egységet tilos olyan helyiségekbe beszerelni, ahol a padlózat szintje az átlagos talajszint alatt található).



Egy készlet beszereléskor vagy a berendezés karbantartásakor első lépésként mindig ki kell üríteni a fűtő rendszert, hogy a berendezés elektromos biztonsága garantált legyen (lásd a .fejezetet2.12).

Mielőtt a berendezésen bármilyen beavatkozást végezne, áramtalanítsa a berendezést, és csökkentse a gáz- és vízvezetékek nyomását, vagy vigye a nyomást nullára.



Ha az egység egy alacsony hőmérsékletű közvetlen zónához lett csatlakoztatva, ellenőrizni kell a szükséges térfogatáramot, és szükség esetén be kell szerelni egy nyomásfokozó szivattyút is.



Nagyon fontos, hogy a levegőbeszívó rácsok és az égéstermék elvezetés szabadon legyenek.



A levegő oldali vizsgálónyílásokon keresztül ellenőrizze, hogy nincs-e égéstermék visszaramlás. Állítsa a készüléket maximális teljesítményre; a levegőben mért CO₂ értékének az égésterméken mért érték 10%-nál alacsonyabbnak kell lennie.



Az égéstermék elvezető csöveknek legalább 25 cm távolságra kell lenniük a tűzveszélyes anyagoktól.



A készülék közelében ne tároljon gyúlékony anyagokat (papír, rongyok, műanyag, polisztirol, stb.).



Ne helyezzen háztartási gépeket a készülék alá, mert megsérülhetnek, ha a biztonsági szelep kinyit, a lefolyó el van dugulva, vagy a vízvezetékcsatlakozók szivárognak. Ha mégis háztartási gépeket helyez alá, a gyártó nem vonható felelősségre a háztartási gépeken bekövetkezett esetleges károkért.



A fenti okok miatt azt javasoljuk, hogy bútordarabokat se helyezzen a készülék alá.



A kézikönyv jelen fejezetében nem ismerttetett minden módosítás szigorúan tilos.



A beszerelés megkezdése előtt ellenőrizze, hogy a készülék teljesen ép-e. Amennyiben kétségei támadnak, forduljon haladéktalanul az eladóhoz.

A csomagolóanyagok (kapcsok, szögek, műanyag tasakok, hungarocell, stb.) veszélyesek lehetnek, ezért tartsa azokat gyermekektől távol.

Ha a berendezést bútorok belsejébe, vagy bútorok közé szereli be, ellenőrizze, hogy elegendő hely áll-e rendelkezésre az időszakos karbantartási munkálatok elvégzésére. Az előírt minimális beszerelési távolságokat a .ábra ismerteti3.

A beszerelés szabályai



Az ilyen típusú beszerelés akkor lehetséges, amikor a készülék rendeltetési országának hatályos törvényei azt lehetővé teszik.



Az egység külső, részlegesen védett térben is felszerelhető.

Részlegesen védett külső tér alatt olyan hely értendő, ahol az egységet nem éri közvetlenül az időjárás viszontagságai (eső, hó, jégeső stb.).



A kazánt tilos felszerelni tűzveszélyes helyiségekben (pl.: autóbeálló, box) és veszélyt magukban hordozó helyiségekben, ahol gázkészülékek és égéstermék-elvezető csatornák, égési levegő és égéstermék csövek találhatóak.



A készüléket főzőlapok fölé beszerelni tilos.



Ne szerelje fel a készüléket a lakóépület közösségi tereibe / közös helyiségeibe, belső lépcsőházaiba vagy menekülő útvonalként szolgáló más részeibe (pl. lépcsőfordulóba, kapualjba).



Tilos a kazánt a lakóépület közösségi tereibe telepíteni mint például pincébe, kapualjba, padlásra, tetőtérbe stb., kivéve ha a helyi előírások ezt lehetővé teszik.



Ezek a készülékek a megfelelő szigetelés hiányában nem szerelhetők fel éghető anyagból készült falra.



A falra történő felszereléskor a tartóelemeknek biztonságosan és stabilan kell tartaniuk a készüléket.

A csomagban található tipliket kizárólag a készülék fali elhelyezéséhez használja. A fenti eszközök csak akkor biztosítják a kellő rögzítést, ha tömör vagy féltömör téglából rakott falra megfelelően (szakszerűen) helyezi fel őket. Üreges téglából vagy falazóelemből készült fal vagy korlátozott teherbírású válaszfal, illetve a fentiekől eltérő falszerkezet esetén előzetesen ellenőrizze a tartószerkezet statikai terhelhetőségét.



Ezek a vízmelegítők arra szolgálnak, hogy vizet melegítsenek fel atmoszférikus nyomásnál forráspont alatti hőmérsékletre.



A kazánt csatlakoztassa a készülék teljesítményének és hatásfokának megfelelő fűtési és melegvíz rendszerre.



A melegvíz tároló egységet, ha van, olyan környezetbe kell telepíteni, ahol a hőmérséklet nem csökkenhet 0 °C alá.

A nem megfelelő minőségű égési levegő vagy környezet okozta korrózió veszélye.



Spray-k, oldószerek, klór alapú tisztítószer, festékek, por és hasonlóak a kazánban és az égéstermék elvezető csövekben korróziót okozhatnak.



Ellenőrizze, hogy a kazánt ellátó égési levegőben ne legyen klór, kén, por stb.



Győződjön meg arról, hogy a kazán beszerelésére kijelölt helyen nem tárolnak vegyszereket.



Ha a kazánt kozmetikában, szépségszalokban, festő műhelyben, asztalos műhelyben, takarító vállalatoknál vagy hasonló létesítményben kell felszerelni, a telepítéshez olyan helyiséget kell választani, amelyikben az égéshez szükséges levegő vegyszerektől mentes.



Ügyeljen arra, hogy az égési levegő ne kerüljön be olyan kéményekbe, amelyeket korábban folyékony vagy szilárd tüzelőanyaggal működő kazánokhoz vagy más fűtőberendezésekhez használtak. Ezek ugyanis koromlerakódásokat eredményezhetnek a kéményben.

Gázzívárgás jelző spray vagy folyadék használata esetén fennáll az anyagi károk okozásának veszélye



A szivárgásérzékelő spray-k és folyadékok eltömítik a P referencia furatot. (55 ábra) a gáz szelepen helyreállíthatatlanul károsítva a szelepet.

A beszerelési, illetve javítási munkák közben ne permetezzen gázzívárgás jelzőt a gázszelep feletti területre (ahol a villamos csatlakozók vannak).

Kondenzvíz szifon feltöltése



A készülék első bekapcsolásakor előfordulhat, hogy a kondenzvíz-elvezetésből égéstermék távozik, ellenőrizze a működést néhány perc elteltével. Ha szifonból nem távozik égéstermék, az azt jelenti, hogy a kondenzvíz elérte azt a magasságot, amely már nem teszi lehetővé az égéstermék rendellenes kiáramlását.

Különleges utasítások a B23 vagy B53 konfigurációban telepített készülékekhez.



A B típusú légtérterheléses készüléket ne szerelje be olyan helyiségekbe, amelyekben az ott zajló kereskedelmi, kézműves vagy ipari tevékenység eredményeképpen olyan gázok vagy légnemű anyagok (pl. savas gőzök, ragasztók, festékek, oldószerek, tüzelőanyagok) vagy por-szemcsék (pl. fűrészpor fafeldolgozás esetén, szénpor, cementpor, stb.) kerülhetnek a levegőbe, amelyek károsíthatják a készülék részeit, vagy hibás működést okozhatnak.



B₂₃ és B₅₃ konfigurációkban tilos a berendezéseket hálósobába, fürdőként használt helyiségbe vagy garzonlakásba telepíteni, kivéve ha a helyi előírások ezt lehetővé teszik. Ezen felül a kazánt nem szabad olyan helyiségbe telepíteni, amelyben szilárd tüzelőanyaggal működő hőtermelő forrás található, vagy amely ilyen berendezésnek helyt adó helységből nyílik.



A beszerelés helyén biztosítani kell a helyi előírásoknak megfelelő folyamatos szellőzést (minden kW telepített hőteljesítményre legalább 6 cm²-t, kivéve az olyan eseteket, amelyekben elektromechanikus elszívók vagy más, a telepítés helyén vákuum létrehozására alkalmas berendezések jelenléte miatt kötelező ennek megnövelése).

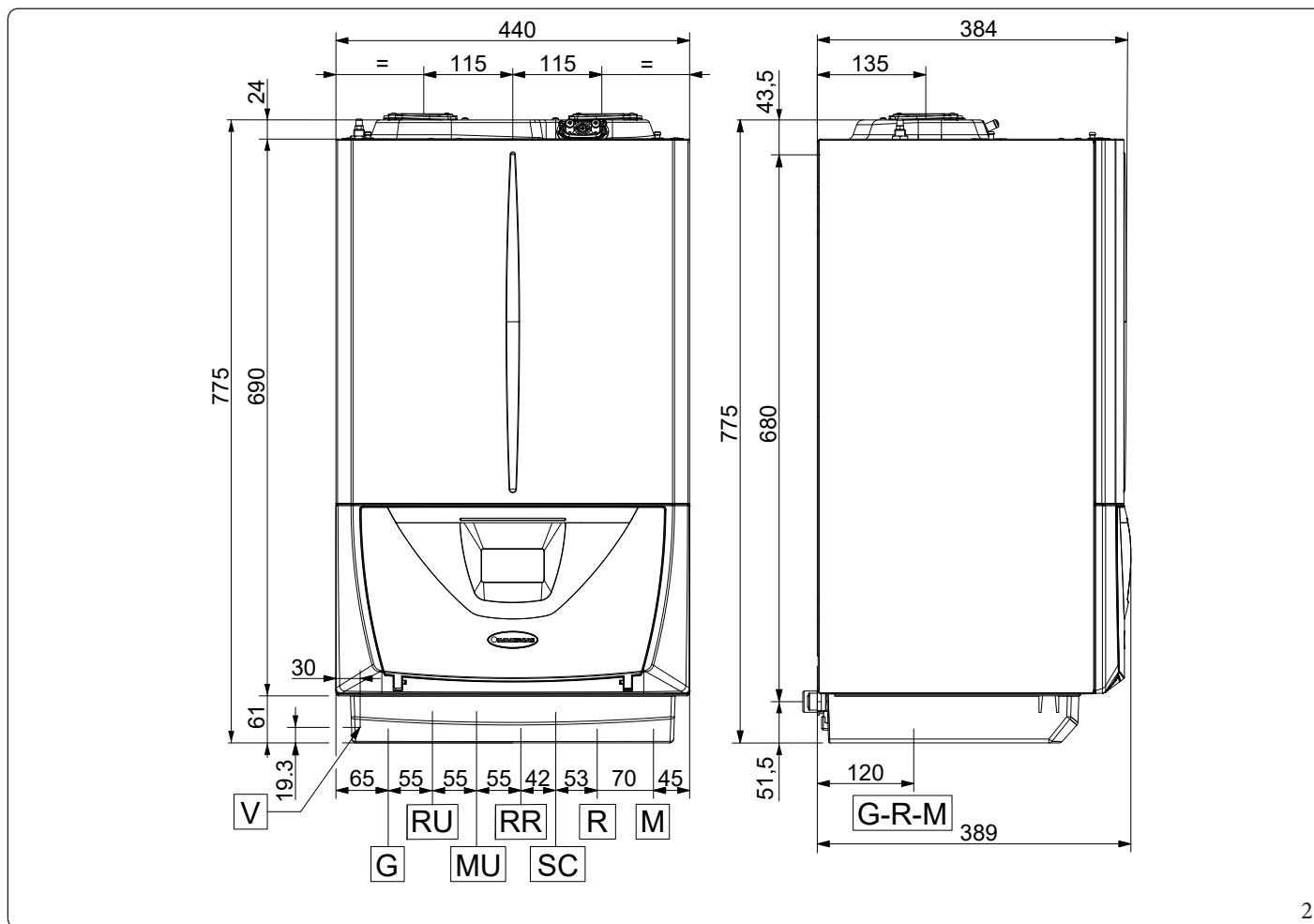


A B₂₃ és B₅₃ konfigurációjú kazánok beszerelését csak folyamatosan szellőztetett, nem lakáscélú helyiségekbe javasoljuk.



A fentiek figyelmen kívül hagyása egyéni felelősséget és a jótállás megszűnését vonja maga után.

1.2 FŐBBMÉRETEK



2

Jelmagyarázat (2):

V - Elektromos csatlakozás

G - Gázcsatlakozás

RU - Melegvíz tároló visszatérő csővezetéke

MU - Melegvíz tároló előremenő csővezetéke

RR - Rendszerfeltöltés

SC - Kondenzvíz elvezetés (minimum belső átmérő Ø 13 mm)

R - Fűtési rendszer visszatérő csatlakozása

M - Berendezés előremenő víz csatlakozása

Magasság (mm)		Szélesség (mm)	Mélység (mm)
775		440	389
SABLONCSATLAKOZÁSOK			
FŰTÉSIRENDSZER		GÁZ	HASZNÁLATIVÍZ
MU-RU	M-R	G	RR
3/4"	3/4"	3/4"	1/2"

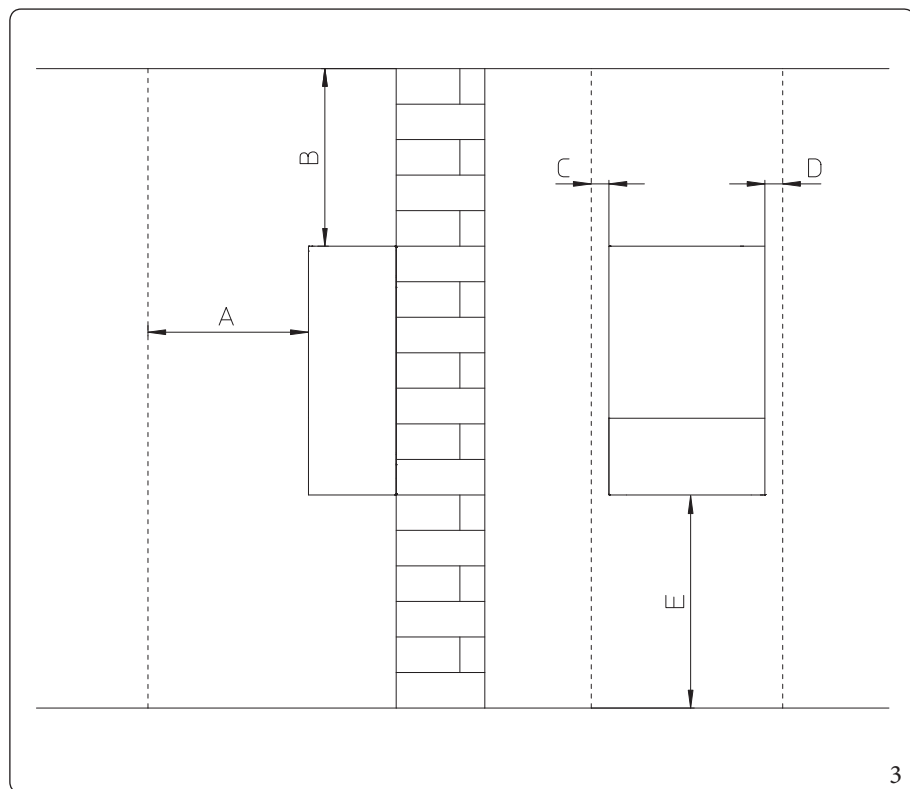
KIVITELEZŐKNEK

FELHASZNÁLÓKNAK

SZERVIZESEKNEK

MŰSZAKI ADATOK

1.3 MINIMÁLIS BESZERELÉSI TÁVOLSÁGOK



Jelmagyarázat (3):

- A - 450 mm
- B - 350 mm
- C - 30 mm
- D - 30 mm
- E - 350 mm

1.4 FAGYVÉDELEM

A készülék fagyvédelme csak az alábbi feltételek mellett biztosított:

- a készüléket megfelelően csatlakoztatták az elektromos és a gázellátó hálózathoz;
- a készülék áram- és gázellátása folyamatos;
- a készülék nincs kikapcsolva ("off").
- a készüléken nincs üzemzavar (. fejezet)2.9);
- a készülék főbb alkatrészei nincsenek meghibásodva.



A jótállás nem terjed ki az áramellátás megszakadásából és az előző oldalon leírtak be nem tartásából eredő károkra.

A fagyás kockázatának elkerülése érdekében kövesse az alábbi utasításokat:



Túl nagy mennyiségű glikol használata a kazán rendellenes működését okozhatja.

- A fűtési kört védje jó minőségű, az egészségre ártalmatlan, kifejezetten fűtési rendszerekhez tervezett fagyállóval. A fagyálló kiválasztásakor győződjön meg arról, hogy a gyártó szavatolja, hogy a termék nem károsítja a hőcserélőt vagy a készülék egyéb alkatrészeit. Ne használjon egészségre káros fagyállót. Kövesse a fagyálló gyártójának utasításait a minimum hőmérséklet és a hígítás tekintetében.
- Az Immergas készülék fűtési körei olyan alapanyagokból készültek, amelyek ellenállnak az etilén-glikol és propilén-glikol fagyállóknak (amennyiben a keveréket szabályosan készítették elő).
- Egy olyan vizes oldatot kell létrehozni, amely a jelenleg hatályos szabályozások (EN 1717:2002) vagy helyi rendelkezések értelmében 2-es potenciális vízszennyezési osztályba sorolható.



A fagyálló folyadék időtartamára és lehetséges ártalmatlanítására vonatkozóan kövesse a beszállító utasításait.



A melegvíz tárolóban (ha van) lévő víz fagyvédelmét semmi nem biztosítja, amikor a készülék ki van kapcsolva.



A jelen fejezetben leírt fagyvédelmi rendszerek kizárólag a készüléket védik; ezen funkciók és készülékek nem zárják ki a rendszer vagy a használati melegvízhálózat a készüléken kívüli egyes részeinek elfagyását.

Minimális hőmérséklet -5°C

A készülék számos fagyvédelmi rendszerrel rendelkezik, amelyek képesek a szivattyút és az égőt bekapcsolni akkor, amikor a készülék belsejében a víz hőmérséklete 4°C alá csökken.



A fent felsorolt feltételek mellett a készülék -5°C környezeti hőmérsékletig védett a fagyás ellen.



Ha a készüléket olyan helyiségben szerelik fel, amelynek hőmérséklete -5°C alá süllyedhet, fagykárt szenvedhet.



Ha a készüléket olyan helyiségbe szereli fel, amelynek hőmérséklete -5°C fok alá süllyedhet, hűszigetelje a használati meleg víz, a fűtési kör és a kondenzvíz-elvezető rendszer csővezetékét.

Minimális hőmérséklet -15°C

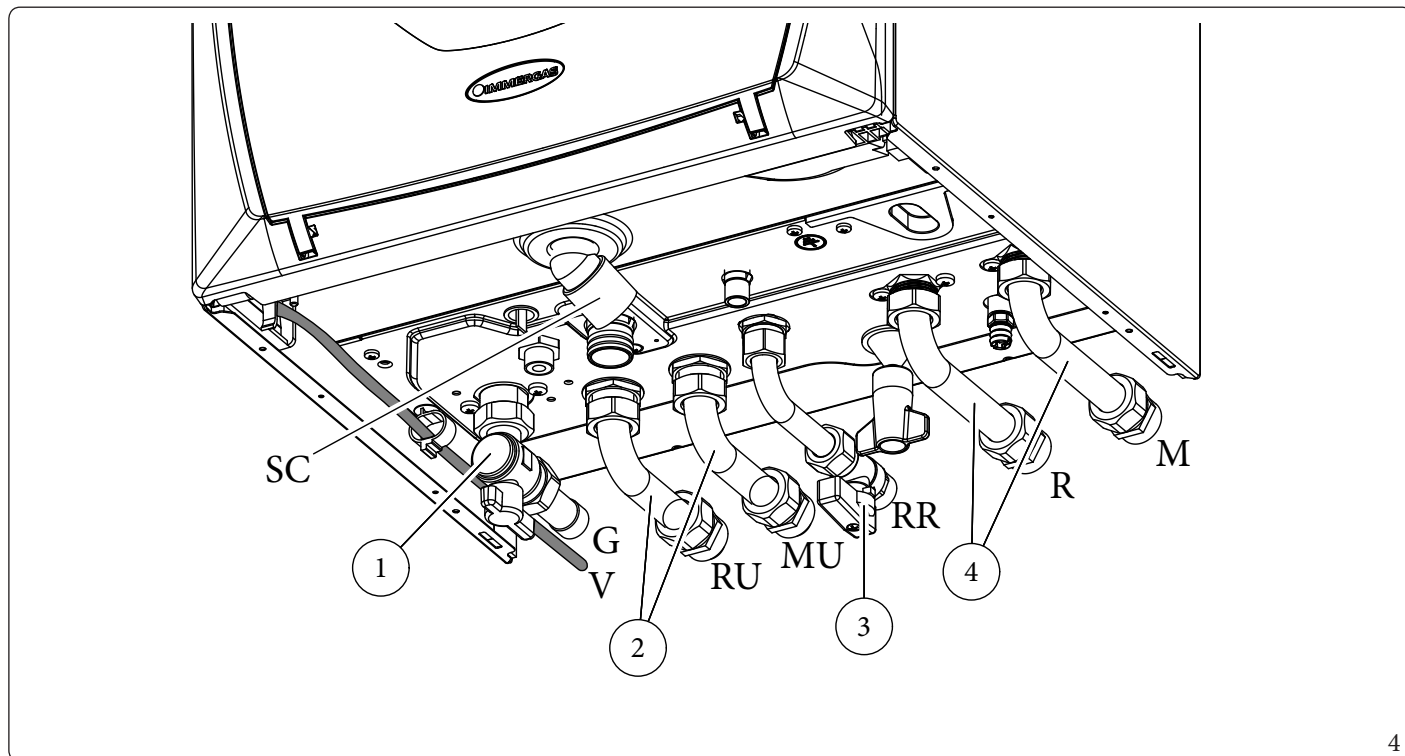
A kondenzvíz-elvezető szifont és a rendszertöltő csövet a fagyvédelmét egy a megrendelő külön kérésére szállított kiegészítő (fagyvédelmi készlet) biztosíthatja, amely egy elektromos fűtőszáלבól, a hozzá tartozó vezetékekből, és egy termosztátból áll (olvassa el figyelmesen a kiegészítő készlettel együtt szállított használati útmutatót).



A fent felsorolt feltételek mellett és a fagyálló készlet hozzáadásával a készülék -15°C hőmérsékletig védett a fagyás ellen.

1.5 A KÉSZÜLÉK CSATLAKOZÓEGYSÉGE

A csatlakoztatókészlet, amely rendelkezik mindennel, ami a készülék víz- és gázrendszerre történő csatlakoztatásához szükséges, külön rendelhető; a csatlakozásokat az elvégzendő beépítés típusának megfelelően és az ábra szerinti elrendezésnek megfelelően végezze el. (ábr. 4):



4

Az egység a következőket tartalmazza:

- 1 - Gázcsap
- 2 - Rézcsövek Ø 18
- 3 - Golyóscsap 1/2"
- 4 - Rézcső Ø 18

Jelmagyarázat (4):

- V - Elektromos bekötés 230V-50Hz
- G - Gázcsatlakozás 3/4"
- RU - 3/4" melegvíz tároló egység visszatérő csővezetéke
- MU - Melegvíz tároló előremenő csővezetéke 3/4"
- RR - Rendszerfeltöltés 1/2"
- R - Fűtési rendszer visszatérő csatlakozás 3/4"
- M - Fűtési rendszer előremenő csatlakozás 3/4"
- SC - Kondenzvíz elvezetés (minimum belső átmérő Ø 13 mm)

1.6 GÁZCSATLAKOZÁS

Készülékeink földgáz (G20), G.P.L. és metán és hidrogén keverékeivel működnek 20 térfogat%-ban (G20Y20). A csatlakozó gázcső átmérőjének ugyanakkorának, vagy nagyobbaknak kell lennie, mint a készülék csatlakozó csenkja.



A gázhálózatra való csatlakoztatás előtt gondosan meg kell tisztítani a gázvezeték belsejét az esetleges szennyeződésektől, mivel ezek veszélyeztethetik a készülék megfelelő működését.
Ellenőrizze emellett, hogy a bemenő gáz megfelel-e a készülék műszaki tulajdonságainak (lásd a készüléken elhelyezett táblát). Ha az adatok eltérnek, a kazánt át kell állítani, hogy megfeleljen a másik gázfajtának (lásd: a gázkészülék átalakítása különböző gázfajtákra).



Ellenőrizze, hogy a felhasznált gáz (földgáz vagy PB gáz) hálózati dinamikus nyomása, amelyről a kazán üzemelni fog, megfelel-e az EN 437 szabvány és vonatkozó mellékleteinek előírásainak. Az elégtelen nyomás kihathat a fűtőkészülék teljesítményére, ezáltal hibajelenségeket okozhat a felhasználónak.

A szabályos működéshez tervezett hálózati statikus / dinamikus nyomásnál magasabb értékek súlyos károkat okozhatnak a készülék vezérlő elemeiben; ilyen esetben el kell zárni a gázvonalat.

Ne indítsa be a készüléket.

Szakképzett személyzettel ellenőriztesse a készüléket.



A hatályos szabványok értelmében a hálózat és a kazán közé be kell szerelni egy fogyasztói gázcsapot. Ha a gázcsapot a gyártótól rendeli, akkor közvetlenül a kazánhoz is csatlakoztatható (tehát a hálózatot és a kazánt összekötő gázcsövek után). A gázcsap felszereléséhez kövesse a gyártó utasításait.

A külön rendelhető Immergas csatlakozó készletben a felhasználói gázcsap is szerepel, a beépítési utasításokat pedig a gyártó a készlethez mellékeli.

Minden esetben ellenőrizni kell, hogy a fogyasztói gázcsap megfelelően van-e beépítve a rendszerbe.

A gázellátó cső méretének meg kell felelnie a hatályos szabványoknak, annak érdekében, hogy biztosítsa az égő gázellátását és megfelelő hatásfokát a kazán legnagyobb teljesítménye esetén is (lásd műszaki adatok).

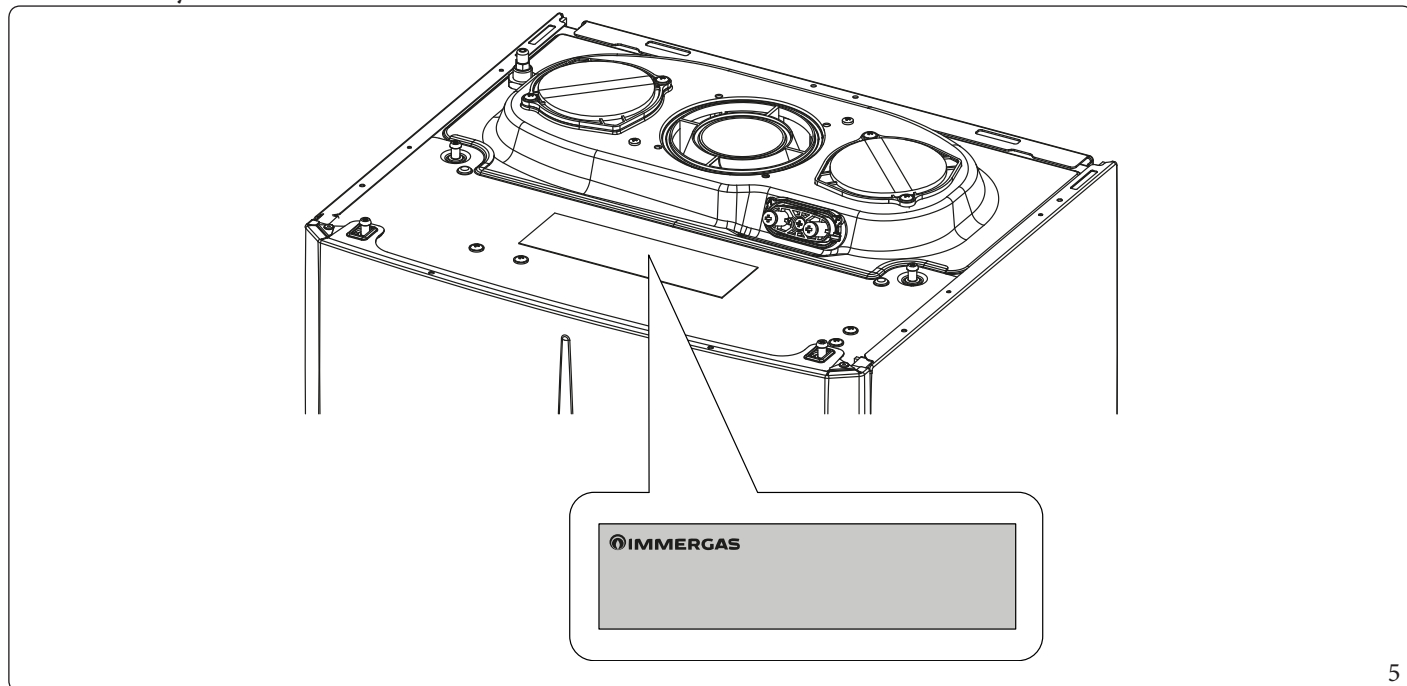
A gázcsatlakozásoknak meg kell felelniük a hatályos szabványok (EN 1775) előírásainak.



A készüléket szennyeződésmentes gázzal való üzemelésre tervezték. Amennyiben a gáz minősége nem megfelelő, célszerű egy szűrőelemet beiktatni a készülék elé, hogy biztosítsa a megfelelő tisztaságú gázt.

Gáztárolók (PB-gáz tartályról való üzemeltetés esetén).

- Újjonnan beszerelt PB gáztárolók esetén előfordulhat, hogy a tartályban inert gáz (nitrogén) maradványok vannak, amelyek csökkenthetik a készülékbe jutó gáz fűtőértékét, és rendellenes működést okozhatnak.
- A PB-gázkeverék összetételéből fakadóan előfordulhat, hogy a tárolás során a keverék alkotóelemei egymás fölé rétegződnek. Ez megváltoztathatja a készülékbe jutó keverék fűtőértékét, és befolyásolhatja annak hatásfokát.

Adattábla elhelyezése

1.7 HIDRAULIKAI CSATLAKOZTATÁS



A kondenzációs modul (kazántest) jóállásának megőrzése érdekében mielőtt a berendezést csatlakoztatná a hálózatra, mossa át a teljes fűtési rendszer belsejét (csövek, radiátorok, stb.) a megfelelő tisztító- és vízkőoldó szerekkel, amelyek eltávolítják az olyan lerakódásokat, amelyek a kazán hibás működéséhez vezethetnek.

3 bar-os biztonsági lefúvató szelep

A biztonsági szelep leeresztő csövét mindig megfelelően egy elvezető tölcserbe kell bekötni; ebből következően, a szelepen végzett beavatkozás esetén a kifolyt folyadék a csatornahálózatba kerül.

Kondenzvíz elvezetés

A kazánban keletkező kondenzvíz elvezetéséhez csatlakoztassa a készüléket a csatornahálózatra egy legalább 13 mm belső átmérőjű a savas kondenzátumnak ellenálló cső segítségével.

A kazánt úgy csatlakoztassa a szennyvízhálózatba, hogy a cső ne dugulhasson el, és a csőben ne fagyhasson meg a kondenzvíz.

A kazán beüzemelése előtt győződjön meg arról, hogy a kondenzvíz elvezetése megfelelő. Az első begyűjtést követően ellenőrizze, hogy a szifonban van-e kondenzvíz.

Ezenkívül be kell tartani a szennyvízelvezetéssel kapcsolatos hatályos előírásokat és a nemzeti, illetve helyi előírásokat.

Amennyiben a kondenzvizet a szennyvízelvezető rendszer nem vezeti el, telepítsen egy kondenzvíz semlegesítő berendezést, amely biztosítja a hatályos jogszabályokban meghatározott paraméterek betartását.

A műszaki előírásoknak megfelelően végezze el a fűtő- és vízkeringető rendszer vizének kezelését, annak érdekében, hogy a készülékben vagy a rendszerben ne képződjenek lerakódások (pl. vízkő), illetve ne halmozódjon fel iszap vagy egyéb káros anyag.

Annak érdekében, hogy a hőcserélőre vonatkozó jóállás ne veszítse érvényét, kövesse a bekezdés előírásait is (1.27).

A csatlakozásokat az ésszerűségi szabályok szerint, a készülék csatlakoztatási sablonjának alkalmazásával kell elvégezni.



A gyártó nem vállal felelősséget a nem saját márkás automatikus töltő beszereléséből fakadó károkért.

Az ivóvíz szennyezettségére vonatkozó EN 1717 szabvány előírásainak betartása érdekében javasoljuk, hogy alkalmazzon IMMERGAS visszacsapószelep-készletet, amit a készülék előtti hidegvíz-bemenet csatlakozójára szereljen fel. Javasoljuk továbbá, hogy a készülék elsődleges (fűtő) körébe töltött hővezető folyadék (víz + glikol) az EN 1717 szabvány szerint meghatározott 2-es kategóriába tartozzon.



A kazán hatékonyságának megőrzése, és élettartamának megnövelése érdekében a kemény vizű rendszerekbe érdemes „polifoszfát-adagoló” szerkezetet beszerezni.

1.8 ELEKTROMOS CSATLAKOZÁS

A berendezés védelmi szintje IPX5D. Ez a védelmi szint csak a megfelelő földeléssel ellátott hálózatba való a hatályos biztonsági szabályoknak megfelelő csatlakoztatást követően biztosítható.



A gyártó nem vállal felelősséget személyi sérülésekért és vagyoni károkért abban az esetben, ha a készüléket nem földelt hálózatba, vagy nem a CEI szabványok szerint csatlakoztatja.

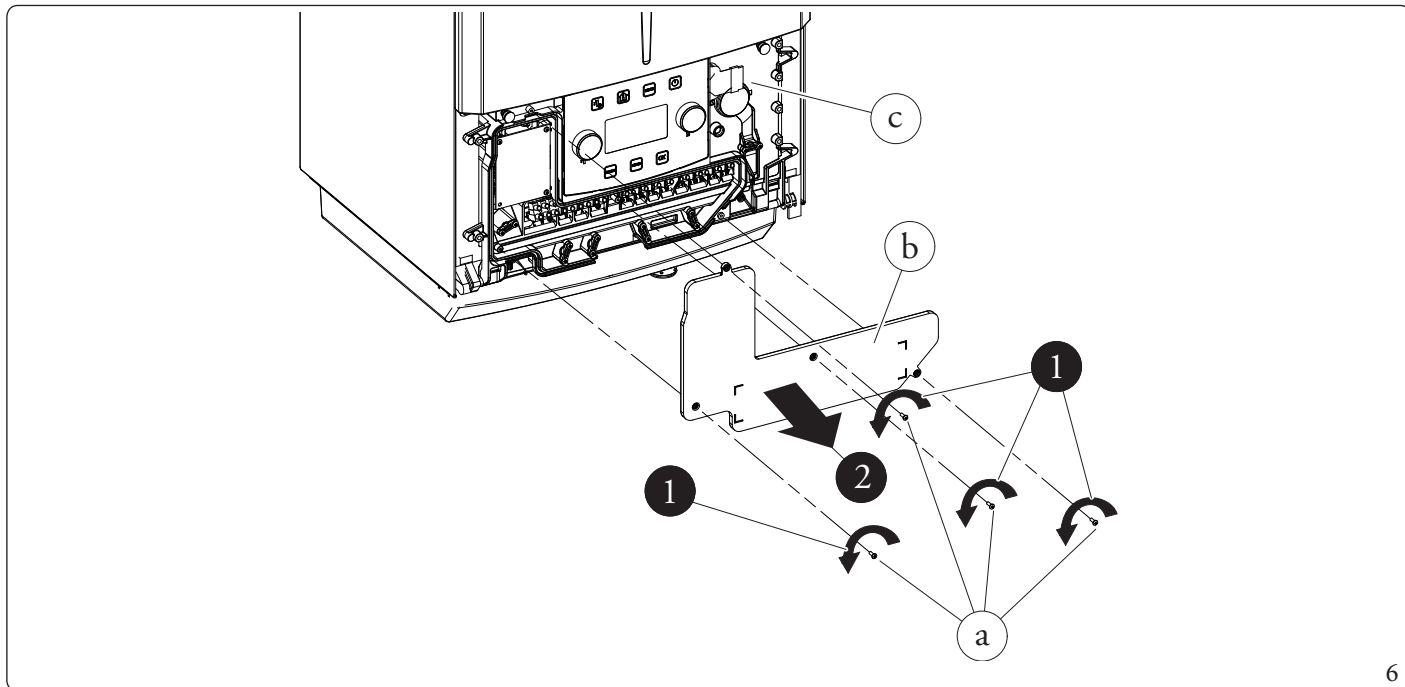
A kezelőfelület bekötéseket védő panelének nyitása (. ábra6).



A vezetéket csatlakoztassa egy 230 V \pm 10% / 50Hz-es hálózatba a földelés és az N-L polaritás figyelembe vételével. A hálózatra szereljen fel szakszerűen egy III-as túláramvédelmi kategóriába tartozó kétpólusú megszakítót.

Az elektromos bekötésekhez elegendő, ha kinyitja a bekötéseket védő panelt. Kövesse az alábbi utasításokat.

1. Távolítsa el az előlapot (ábra 69 - 70)
2. Hajtsa ki a csavarokat (a).
3. Húzza ki a fedőlapot (b) a vezérlőből (c).



6

Ekkor szabaddá válik a sorkapocs.

Ellenőrizni kell továbbá, hogy az elektromos fogyasztói hálózat eleget tudjon tenni a készülék adattábláján feltüntetett maximális felvett teljesítménynek.

A kazánokat „Y” típusú H 05 VVF 3 x 0,75 mm²-es, villásdugó nélkül tápkábellel szállítjuk.



A pulzáló, folyamatos feszültségvesztés megakadályozására szereljen fel "A" típusú áram-védőkapcsolót.



Ha megsérült a hálózati kábel, a balesetveszély elkerülése érdekében a cseréjét végeztesse engedéllyel rendelkező szakemberrel (pl. a Szervizhálózattal).

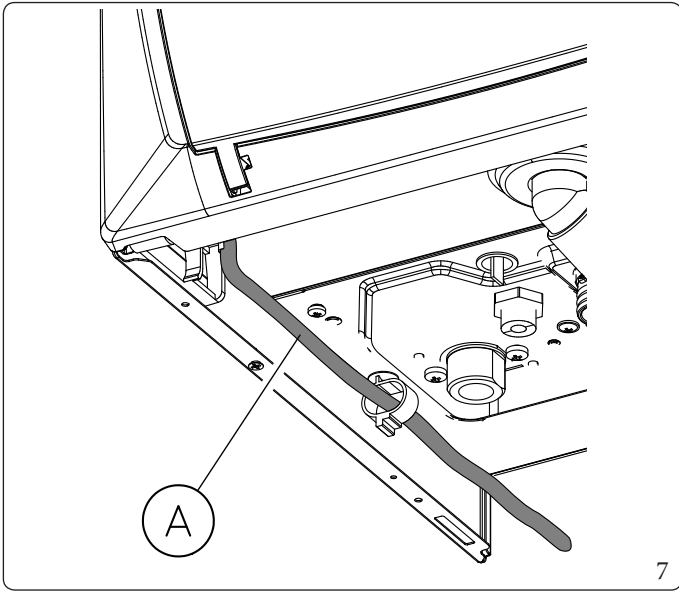
A hálózati kábelnek mindig az előírt nyomvonalat kell követnie (. ábra7);

Ha az elektronikus kártyán lévő biztosíték cseréjére van szükség, akkor azt kizárólag szervizes szakember végezheti el: használjon 250V 3,15A értékű gyors kioldású biztosítékot, méret: 5x20.

A kazán csatlakoztatásakor ne használjon adaptereket, elosztókat vagy hosszabbítókat.



A készülék és bármely melegvíz tároló közötti elektromos csatlakozáshoz a megfelelő 36-os és 37-es kapcsokat kell csatlakoztatni, kiküszöbölve a készüléken lévő R8 ellenállást (. ábra).52):



Jelmagyarázat (7):

A - Tápvezeték

Közvetlen csatlakoztatás alacsony hőmérsékletű fűtési rendszerekhez

A készülék közvetlenül elláthat alacsony hőmérsékletű rendszert, a "MENU - SZERVIZ - FUTES" paraméter segítségével (2.8). bek.), az előremenő hőmérséklet "FUTES MIN BEALLITAS" és "FUTES MAX BEALLITAS" szabályzási tartományának beállításával; ebben a helyzetben célszerű egy 55°C-os hőmérsékletű termosztátból álló biztonsági berendezést sorba kötni a készülék tápellátásával.

Az X70 átkötés megszüntetésével kösse az áramellátást a 14-es és 15-ös sorkapcsokba (ábra 52).

A termosztátot a készülék előremenő ágára kell kötni a készüléktől legalább 2 m távolságra.

1.9 TÁVVEZÉRLŐK ÉS PROGRAMOZHATÓ SZOBATERMOSZTÁTOK (VÁLASZTHATÓ)

A készülék elő van készítve a szobatermosztát vagy távvezérlő csatlakoztatására, amelyek opciós tartozékokként vásárolhatók meg. Valamennyi Immergas programozható termosztát 2-eres vezetékkel köthető be. Olvassa el figyelmesen az ezen kiegészítő tartozékokhoz csomagolt szerelési és használati utasítást.



Az elektromos bekötés előtt áramtalanítsa a kazánt.

Amico^{V2} távvezérlő (CAR^{V2}) programozható termosztáttal.

Az Amico^{V2} távvezérlő lehetővé teszi, hogy a felhasználó a fent említett funkciókon kívül ellenőrizhesse a készülék és a fűtési rendszer működési paramétereit, vagy megváltoztassa a korábban beállított értékeket anélkül, hogy ehhez el kellene mennie a készülékig. A kezelőfelület öndiagnosztikai funkcióval is rendelkezik, amely megjeleníti a kijelzőn a készülék esetleges meghibásodásait. A távvezérlőbe épített programozható termosztát lehetővé teszi, hogy az előremenő fűtővíz hőmérsékletet a fűteni kívánt helyiség igényeinek megfelelően alakíthassa. Így a kívánt hőmérséklet nagy pontossággal megadható, amellyel üzemeltetési költségeket takaríthat meg.

A CAR^{V2} áramellátásáról ugyanaz a kéteres kábel gondoskodik, amellyel a vezérlő és a készülék közötti adatátvitel is történik.



Több zónára osztott rendszer esetén a CAR^{V2} csak az 1. zónát képes kezelni.

Egynél több zónával rendelkező rendszerekben lehetőség van egy "moduláló" radiátor előremenő hőmérséklet szabályozására az egyes zónák esetében vezeték nélküli helyiségszondák esetén (opcionális).

Az Amico^{V2} távvezérlő vagy az On/Off termosztát bekötése (választható).



Az alábbiakban leírt műveletek elvégzése előtt a készüléket áramtalanítani kell.

Az On/Off szobatermosztátot a 40 és 41-es sorkapocsba csatlakoztassa az X40 átkötés megszüntetésével.

Bármely CAR^{V2} eszközt a polaritás tiszteletben tartásával kell összekötni a 44 és 41 kivezetéssel, az X40 jumper kiküszöbölése nélkül. Ellenőrizze, hogy a Be/ki kapcsolós szobatermosztát működése feszültségmentes érintkezőkkel legyen megoldva, mert ellenkező esetben károkat okoz a készülék vezérlő paneljén.



Az Amico^{V2} távvezérlő vagy egy On/Off termosztát esetleges használata esetén a villamos hálózatokra vonatkozó jelenleg hatályos előírások értelmében két egymástól független áramkört kell létesíteni.

A készülék csöveit soha ne használja az elektromos vagy telefonos hálózat földeléseként.

Ezért gondoskodni kell arról, hogy ez nem következhesse be a készülék elektromos bekötése előtt.

Párbeszéd távoli eszközökkel (opcionális)



Bármilyen távoli eszközt a 44-41-es **kapcsokhoz kell csatlakoztatni az X40 híd kiiktatása nélkül.**

Ezen az úton különböző távirányító módok választhatókk:

Segítség/ Bemenetek/ Távirányító

- **Távirányító = IMG BUS:** ez a CAR^{V2} eszközökkel való helyes kommunikáció alapértelmezett feltétele. Ebben az állapotban az üzemmód kiválasztását, a használati melegvíz-beállítást, a fűtés beállítását és a fűtési igényt (több zónára osztott rendszer esetén az 1. zónához) teljes egészében a CAR^{V2} kezeli. A legionella elleni funkció a szokásos módon továbbra is aktiválható a készüléken.
- **Távvezérlő = 1:** a HMV funkció kezelése teljes egészében és csak a készüléken keresztül lehetséges (készletkezelés, erősítésszabályozás, legionella elleni funkció). Ez a párbeszéd típus a CAR^{V2}-től eltérő, a kereskedelemben kapható távoli eszközökhöz ajánlott. A távvezérlő továbbra is vezérli az "Üzemmód", a "Fűtés beállítása" és a "Fűtés igénylése" funkciókat.
- **Távvezérlő = 2:** a kazánok EBV kaszkád szabályozóhoz való csatlakoztatásához kell kiválasztani.

1.10 KÜLSŐ HŐMÉRSÉKLET-ÉRZÉKELŐ (VÁLASZTHATÓ)

A készülék elő van készítve egy külső szonda bekötésére (. ábra)8) amely választható készletként rendelhető.

A külső hőmérséklet-érzékelő felhelyezéséhez olvassa el az érzékelő használati utasítását.

Az érzékelő közvetlenül a készülék áramkörébe csatlakozik, így lehetőség nyílik arra, hogy a külső hőmérséklet emelkedésével automatikusan csökkenthesse a készülék max. előremenő fűtővíz-hőmérsékletét, így a készülék által biztosított hőmérséklet alkalmazkodik a külső hőmérséklethez.

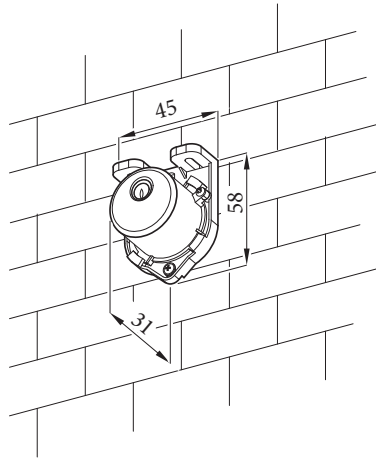
Az érzékelő minden esetben működik, amikor csatlakoztatva van, a szobatermosztát jelenlététől vagy típusától függetlenül, és mindkét Immergas szobatermosztáttal és vezeték nélküli szondákkal kompatibilis.

Vezeték nélküli helyiségszondák használata esetén a zóna menüben megadott paraméterek alapján lehet aktiválni vagy inaktiválni az egyes használatban lévő zónák külső szondájának működését.

A külső érzékelőt a készülék vezérlőjén elhelyezett 38-as és 39-es sorkapcsokba kösse be (. ábra)52).



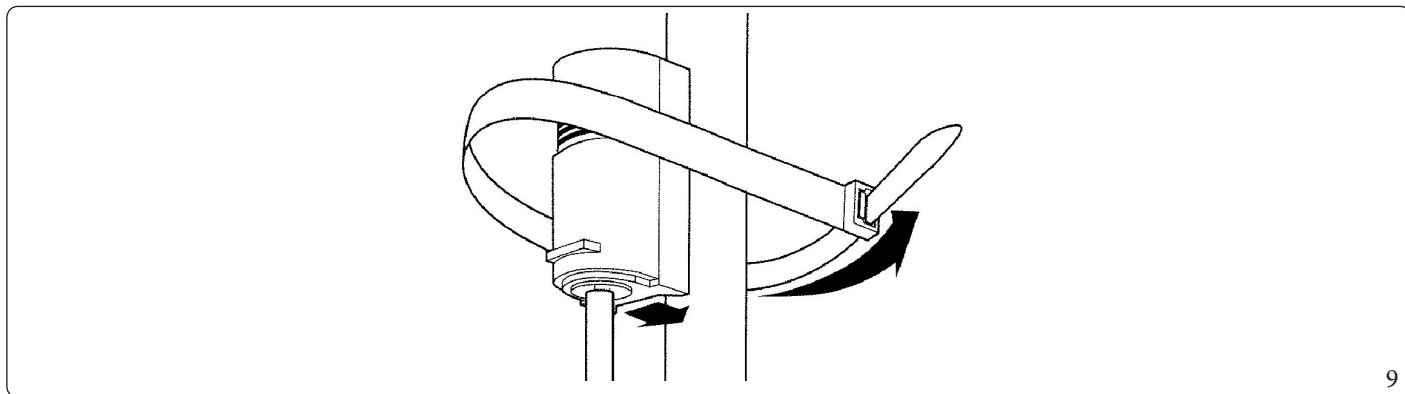
A szonda használata esetén az elektromos rendszerekre vonatkozó hatályos előírások szerint két külön vezetékkel kell készíteni.



8

1.11 ELŐREMENŐ HŐMÉRSÉKLET ÉRZÉKELŐ (VÁLASZTHATÓ)

Az érzékelőt a fűtési rendszer szállítócsövén kell elhelyezni, amely közös az összes szükséges területen, a rendszer visszatérőjénél lévő bypass downstream oldalán, annak érdekében, hogy meg lehessen mérni az egyes szükséges területek által "észlelt" tényleges hőmérsékletet.



9

A szondát 0,3 és 1,5 mm² közötti keresztmetszetű elektromos kábelekkel kell csatlakoztatni a készülék sorkapcsának 38 és 20 termináljaira.



A szonda használata esetén az elektromos rendszerekre vonatkozó hatályos előírások szerint két külön vezetékert kell készíteni.

A készülék paramétereiben az előremenő szondán aktiválni kell a hőmérséklet-szabályozási funkciót a Menüben, lásd: "Szerviz", az alábbi útvonalon:

Szerviz\Bemenetek\Konfigurálható bemenet

A konfigurálható bemenet= Elorememo

Az előremenő szonda leolvasásával lehetővé válik a készülék számára, hogy megemlje a fűtési rendszer szállítási hőmérsékletét (összehasonlítva a fűtési igények normál kezeléséből kapott készlettel).

A maximális emelkedést a készülékparaméterek menüben lehet beállítani.

A maximális növekedési érték módosításához nyissa meg a Menüt a "Szerviz" felismeréssel az alábbi elérési útvonalon:

Szerviz\Futes\Futes elorememo max korr.

Ennek a paraméternek a beállítása 5 és 15°C között változhat (alapértelmezés szerint 5°C).



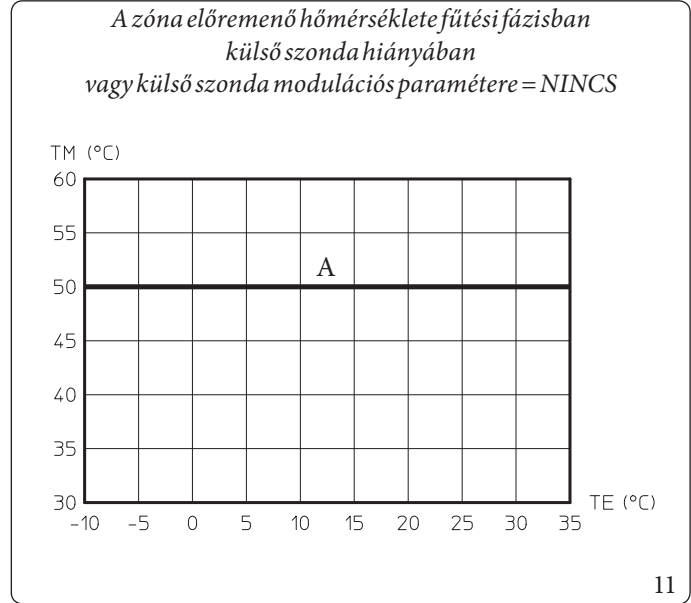
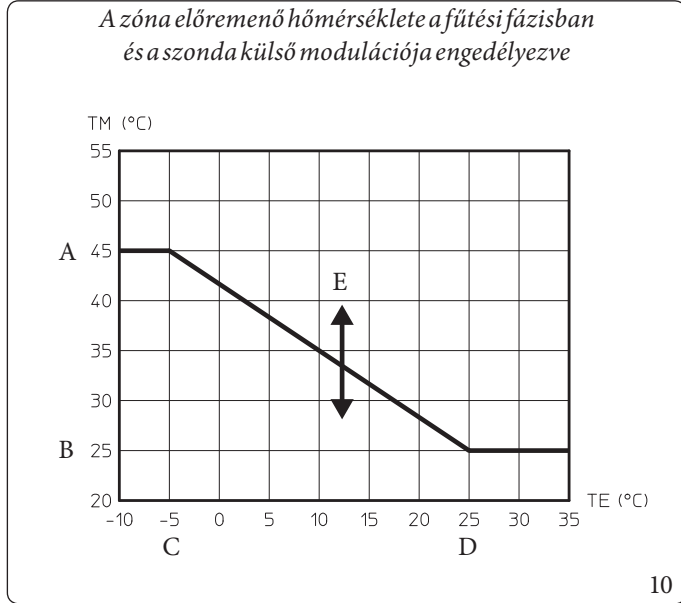
A kijelzőn a központi számjegyek mindig a készülék kimeneti hőmérsékletét mutatják. Korrigálás alatt lévő előremenő szondával magasabb lesz a szükséges fűtési beállításnál.

1.12 A HŐMÉRSÉKLET SZABÁLYOZÁS BEÁLLÍTÁSA

A paraméterek beállításával a "Zonak/Konfiguracio/Szabalyozas" menükben (a Sevice aktiválásával) lehetőség van az egyes zónák előremenő hőmérsékletének automatikus beállítására a külső hőmérsékletnek megfelelően.

Erre úgy van lehetőség, hogy engedélyezi a külső szonda modulációt a "Zonak/Konfiguracio/Szabalyozas" menüben (Alapértelmezés = Igen).

A görbéken (.ábra10, 11) láthatók a rendelkezésre álló üzemmódok alapbeállításainak értékei (külső hőmérséklet érzékelővel vagy anélkül).



Jelmagyarázat (10, 11)

TE - Külső hőmérséklet

TM - Előremenő hőmérséklet

A - Maximum előremenő hőmérséklet beállítása

B - Minimum előremenő hőmérséklet beállítása*

C - minimális külső hőmérséklet*

D - Maximális külső hőmérséklet *

E - Hőm görbe ofszet

*A szerviz számára fenntartott funkciók

1.13 IMMERGAS ÉGÉSTERMÉK ELVEZETŐ RENDSZEREK

Az Immergas a készülékek mellett különböző, égési levegőt bevezető és égéstermék-elvezető megoldásokat is kínál, amelyek nélkül a készülék nem működhet.



A készüléket a hatályos szabványoknak megfelelően, láthatóan vagy ellenőrizhetően, kizárólag az erre alkalmas műanyag égésilevegő-bevezető és égéstermék-elvezető készülékkel lehet beszerelni, kivéve a C₆ konfigurációt, ahol szükség van a típusjóváhagyásra; ez az égéstermék-elvezető cső felismerhető az elhelyezett azonosító jelzészől és a „kizárólag kondenzációs kazánokhoz” feliratról.

Nem eredeti égéstermék-elvezető készülék esetében hivatkozzon a készülék műszaki adataira.



A műanyag csövek nem alkalmasak 40 cm-nél hosszabb kültéri felszerelésre megfelelő UV védelem és időjárási tényezők elleni védelem hiányában.

Áramlási ellenállási együtthatók és egyenértékű hosszúságok

A rendszerben minden elemet egy külön Áramlási ellenállási együttható jellemez, amelyet tapasztalati úton határoztunk meg. Az értékeket a 1.14. bekezdésben található táblázat tartalmazza.

Az egyes elemeket jellemző áramlási ellenállási tényező független a berendezés teljesítményétől és típusától.

Ezzel szemben függ a csövön áthaladó közeg hőmérsékletétől, ezért változik aszerint, hogy égési levegő beszívására vagy égéstermék-elvezetésére használjuk.

Minden egyes elem ellenállása megfeleltethető egy adott hosszúságú, vele azonos átmérőjű cső ellenállásának; ez az úgynevezett egyenértékű hosszúság, amely a megfelelő áramlási ellenállási együtthatók arányából határozható meg.

Példa: Ø80 mm-es 90°-os könyök Égési levegő oldali áramlási ellenállási együttható = 1,9; Ø80 mm-es 1 m-es cső Égési levegő oldali áramlási ellenállási együttható = 0,87; Ø80 mm-es 90°-os könyök egyenértékű hosszúság = $1,9 : 0,87 = 2,2$ m Ø80 mm-es égési levegő cső.

Hasonlóképpen, minden egyes elem ellenállása megfeleltethető egy adott hosszúságú, vele azonos átmérőjű cső ellenállásának, például a Ø60-as átmérőjű 90°-os koncentrikus könyökidom Ellenállási együtthatója = 8,2, a Ø80-as átmérőjű 1m-es könyökidom Ellenállási együtthatója elvezetéskor = 1,2, Egyenlő hosszúság 90°fokos Ø60/100 átmérőjű könyökidom = $8,2 : 1,2 = 6,8$ m 80-as átmérőjű cső elvezetéskor.

Minden kazán rendelkezik egy kísérletileg meghatározható maximális ellenállási tényezővel (R) amely értéke 100.

A maximálisan megengedhető ellenállási tényező megfelel az egyes végelem készletek esetében maximálisan megengedhető kivezetés hosszának.

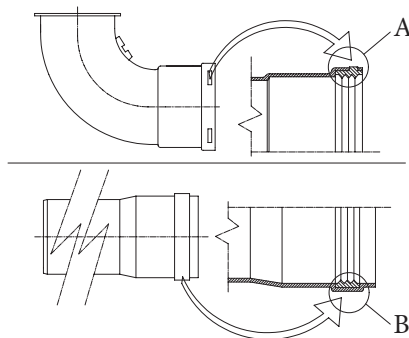
Ezen információk összességével számításokat végezhet annak ellenőrzésére, hogy milyen kivezetési konfigurációk valósíthatók meg.

A (fekete színű) tömítések elhelyezése "zöld szériájú" égéstermék-elvezető készülékekhez

Ügyeljen arra, hogy a megfelelő tömítést használja (könyökidomokhoz vagy csőhosszabbítókhoz) (12):

- alakos tömítés (A), a könyökidomokhoz;
- sima tömítés (B), a toldó csövekhez;

Szükség esetén a csatlakoztatás megkönnyítésére használjon ipari síkosító port.



Toldócsövek és idomok oldható csatlakozása

Az esetleges toldócsövek és idomok az alábbi módon csatlakoztathatók a rendszer egyéb elemeihez:

- Illeszse a koncentrikus csövet vagy a koncentrikus könyökidomot a külsős (sima) felével a korábban csatlakoztatott elem belsős (alagos) tömítéssel rendelkező tokos oldalába. Tolja be egészen ütközésig, így biztosíthatja az elem megfelelő illesztését és gáztömörségét.



Koncentrikus elvezetés esetén, ha az égéstermék kivezető végelemből és/vagy a toldócsőből le kell vágnia, vegye figyelembe, hogy a belső csőnek 5 mm-re túl kell nyúlnia a külső csőhöz képest.



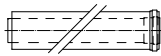
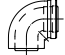

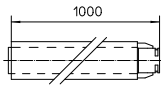
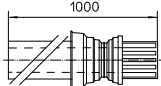

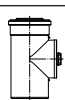
Biztonsági okokból azt tanácsoljuk, hogy ne takarja le a készülék égésilevegő-/égéstermék-kivezető végelemét, még ideiglenesen se.

Az égéstermék elvezető rendszer kivitelezésekor ellenőrizni kell, hogy a kialakítás ne engedje meg a csatlakoztatott elemek szétcsúszását. Különösen fontos erre ügyelni az égéstermék elvezető cső csatlakozására a Ø80-es elválasztó készlet esetében. Ott, ahol a fent leírt körülmény nem megfelelően biztosított, igénybe kell venni a megfelelő húzásbiztos csőbilincs készletet.



A kivitelezés során a vízszintes csőszakaszokat minimum 1,5% lejtésben kell elhelyezni a készülék felé, és 3 méterenként csőbilincssel kell rögzíteni.

1.14 A „ZÖLDSZÉRIÁS” ÉGÉSTERMÉK ELVEZETŐ ELEMELLENÁLLÁSI EGYÜTTTHATÓINAK ÉS EGYENÉRTÉKŰ HOSSZÚSÁGAINAK TÁBLÁZATA.

ASZERELVÉNYTÍPUSA		Áramlási ellenállási tényező (R)	Koncentrikus cső egyenértékű hossza m-ben Ø 80/125
Ø 80/125 koncentrikus cső 1 m		2,1	1
Ø 80/125 mm-es 90°-os koncentrikus könyökidom		3,0	1,4
Ø 80/125 45°-os koncentrikus könyökidom		2,1	1
Ø 80/125 mm-es koncentrikus vízszintes be- és kivezető végelem		2,8	1,3
Ø 80/125 mm-es koncentrikus függőleges be- és kivezető végelem		3,6	1,7
Ø 80/125 mm-es koncentrikus 90°-os ív vizsgáló nyílással		3,4	1,6
Egyenes Ø 80/125 mm-es koncentrikus egyenes idom vizsgáló nyílással		3,4	1,6

ASZERELVÉNY TÍPUSA		Ellenállási együttható (R)	Koncentrikus cső egyenértékű hossza méterben Ø 60/100	Koncentrikus cső egyenértékű hossza méterben	Koncentrikus cső egyenértékű hossza méterben	Koncentrikus cső egyenértékű hossza méterben Ø 80/125
Ø 60-as átmérőjű/100 m 1 hosszú koncentrikus cső		Égési levegő 6,4 m	m 1	Égési levegő 7,3 m	Füstgáz 1,9 m	m 3,0
		Füstgáz 6,4 m		Füstgáz 5,3 m		
Ø 60/100 90°-os koncentrikus ív		Égési levegő 8,2 m	m 1,3	Égési levegő 9,4 m	Füstgáz 2,5 m	m 3,9
		Füstgáz 8,2 m		Füstgáz 6,8 m		
Ø 60/100 45°-os koncentrikus ív		Égési levegő 6,4 m	m 1	Égési levegő 7,3 m	Füstgáz 1,9 m	m 3,0
		Füstgáz 6,4 m		Füstgáz 5,3 m		
Ø 60/100 mm-es koncentrikus vízszintes be- és kivezető végelem		Égési levegő 15 m	m 2,3	Égési levegő 17,2 m	Füstgáz 4,5 m	m 7,1
		Füstgáz 15 m		Füstgáz 12,5 m		
Ø 60/100 mm-es koncentrikus vízszintes be- és kivezető végelem		Égési levegő 10 m	m 1,5	Égési levegő 11,5 m	Égéstermék 3,0 m	m 4,7
		Füstgáz 10 m		Füstgáz 8,3 m		
Ø 60/100 mm-es koncentrikus függőleges be- és kivezető végelem		Égési levegő 16,3 m	m 2,5	Égési levegő 18,7 m	Füstgáz 4,9 m	m 7,7
		Füstgáz 16,3 m		Füstgáz 13,6 m		
Ø 60/100 mm-es koncentrikus függőleges be- és kivezető végelem		Égési levegő 9 m	m 1,4	Égési levegő 10,3 m	Füstgáz 2,7 m	m 4,3
		Füstgáz 9 m		Füstgáz 7,5 m		
Ø 80-as átmérőjű 1 m-es cső		Égési levegő 0,87 m	m 0,1	Égési levegő 1,0 m	Füstgáz 0,4 m	m 0,4
		Füstgáz 1,2 m	m 0,2	Égéstermék 1,0 m		m 0,5
Ø 80-as átmérőjű 1 m-es komplett égési levegő végelem		Égési levegő 3 m	m 0,5	Égési levegő 3,4 m	Füstgáz 0,9 m	m 1,4
Ø 80 mm-es égési levegő végelem		Égési levegő 2,2 m	m 0,35	Égési levegő 2,5 m	Füstgáz 0,6 m	m 1
		Füstgáz 1,9 m	m 0,3	Füstgáz 1,6 m		m 0,9
Ø 80 mm-es 90°-os könyökidom		Égési levegő 1,9 m	m 0,3	Égési levegő 2,2 m	Füstgáz 0,8 m	m 0,9
		Füstgáz 2,6 m	m 0,4	Füstgáz 2,1 m		m 1,2
Ø 80 mm-es 45°-os könyökidom		Égési levegő 1,2 m	m 0,2	Égési levegő 1,4 m	Füstgáz 0,5 m	m 0,5
		Füstgáz 1,6 m	m 0,25	Füstgáz 1,3 m		m 0,7
Ø 60-as átmérőjű 1 m-es cső a béleléshez		Füstgáz 3,3 m	m 0,5	Égési levegő 3,8 m	Égéstermék 1,0 m	m 1,5
				Füstgáz 2,7 m		
Ø 60-as átmérőjű 90° fokos könyökidom béleléshez		Füstgáz 3,5 m	m 0,55	Égési levegő 4,0 m	Füstgáz 1,1 m	m 1,6
				Füstgáz 2,9 m		
Ø 80/60-as átmérőjű szűkítőidom		Égési levegő 2,6 m	m 0,4	Égési levegő 3 m	Füstgáz 0,8 m	m 1,2
		Füstgáz 2,6 m		Füstgáz 2,1 m		
Ø 60-as átmérőjű komplett függőleges kivezető végelem béleléshez		Füstgáz 12,2 m	m 1,9	Égési levegő 14 m	Füstgáz 3,7 m	m 5,8
	Füstgáz 10,1 m					

KIVITELEZŐKNEK

FELHASZNÁLÓKNAK

SZERVIZESEKNEK

MŰSZAKI ADATOK

1.15 BESZERELÉS RÉSZLEGESEN VÉDETT TÉRBE



Részlegesen védett külső tér alatt olyan hely értendő, ahol az egységet nem éri közvetlenül az időjárás viszontagságai (eső, hó, jégeső stb.).



Ha a kazánt olyan helyre szerelik be, ahol a hőmérséklet -5°C alá süllyedhet, használja az opcionálisan rendelhető fagyvédelmi készletet, és ellenőrizze a jelen útmutatóban szereplő környezeti üzemi hőmérséklet tartományt.



Az ilyen típusú beszerelés akkor lehetséges, amikor a készülék rendeltetési országának hatályos törvényei azt lehetővé teszik.

B típusú légtérterheléses kazán telepítése (B₂₃ vagy B₅₃).

A megfelelő fedőkészlet alkalmazásával lehetővé válik a levegő közvetlen beszívása és az égéstermék kivezetése egy kéménybe vagy közvetlenül a szabadba. Ebben az elrendezésben lehetőség van a készülék részlegesen védett helyre való beszerelésére. Az így kiépített készülék a B osztályba tartozik.

Ennél a változatnál:

- az égéshez felhasznált levegőt a készülék közvetlenül abból a térből szívja el, ahol felszerelésre kerül (pl.: külső tér);
- az égéstermék elvezető csövet egyedi kéménybe (B₂₃) vagy közvetlen elvezetéshez tervezett függőleges végelemmel (B₅₃) illetve Immergas csőrendszerrel (B₅₃) közvetlenül a szabadba kell elvezetni.

A hatályos műszaki szabályokat be kell tartani.

Fedőkészlet összeszerelése (. 14).

Távolítsa el az égéslevegő bevezető nyílásról a védősapkát és a tömítést.

Szerelje fel az Ø 80 elvezető karimát a készülék vizsgáloniyítás-karimájának megfelelő furatára, helyezze el a készletben lévő tömítést és húzza meg a mellékelt csavarokkal.

A megfelelő tömítések felhelyezését követően helyezze fel a felső fedőt, majd rögzítse a készletben található 4 csavarral.

A 90°-os Ø 80 mm-es könyökidom külsős (sima) felét tolja ütközésig a Ø 80 mm-es karima belsős (ajakos tömítéses) felébe, helyezze fel a tömítést, csúsztassa egészen a könyökig, rögzítse a lemezzel és húzza meg a fém pántokkal, ügyelve arra, hogy rögzítse a tömítés négy nyelvét.

Csúsztassa a kivezető cső külsős (sima) végét, a Ø 80 mm-es 90°-os ív belső felébe. Ellenőrizze, hogy a helyére illesztette-e a takarórózsát, így biztosíthatja a készletet alkotó elemek megfelelő illeszkedését, és tömörségét.

Az égéstermék elvezető maximális hossza.

Az égéstermék elvezető (mind függőleges mind vízszintes irányban) max. 30 m-es teljes egyenértékű hosszúságig hosszabbítható meg.

Toldócsövek oldható csatlakozása.

Az esetleges toldócsövek és idomok az alábbi módon csatlakoztathatók a rendszer egyéb elemeihez: Illesse a csövet vagy a könyökidomot a külső (sima) felével a korábban csatlakoztatott elemre ütközésig, így biztosíthatja az elemek megfelelő illesztését és tömörségét.

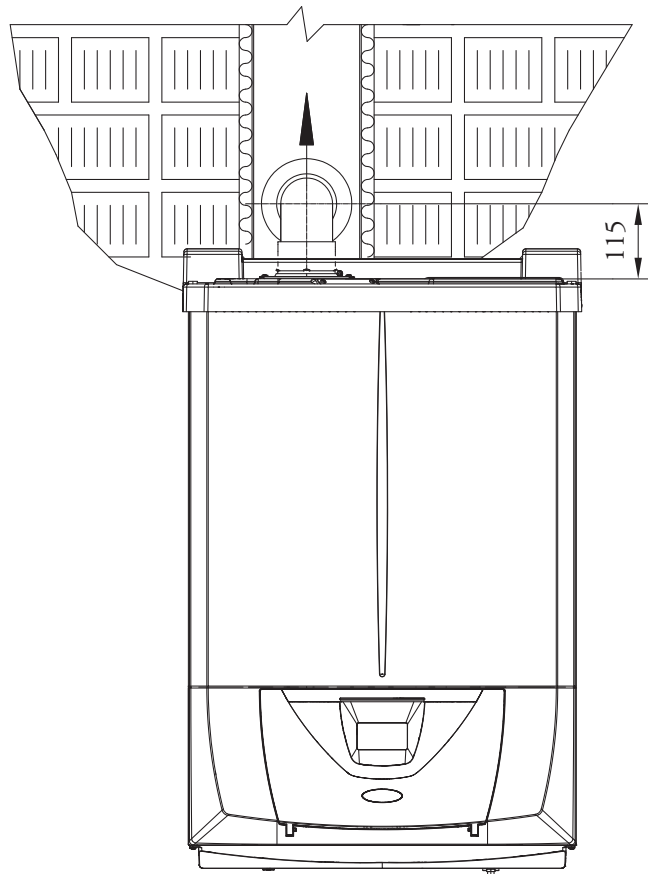
Fedőkészlet nélküli telepítés részlegesen védett helyen (C típusú rendszer).

Ha az oldalsó védősapkát a helyén hagyja a készüléket fedőkészlet nélkül is telepítheti.

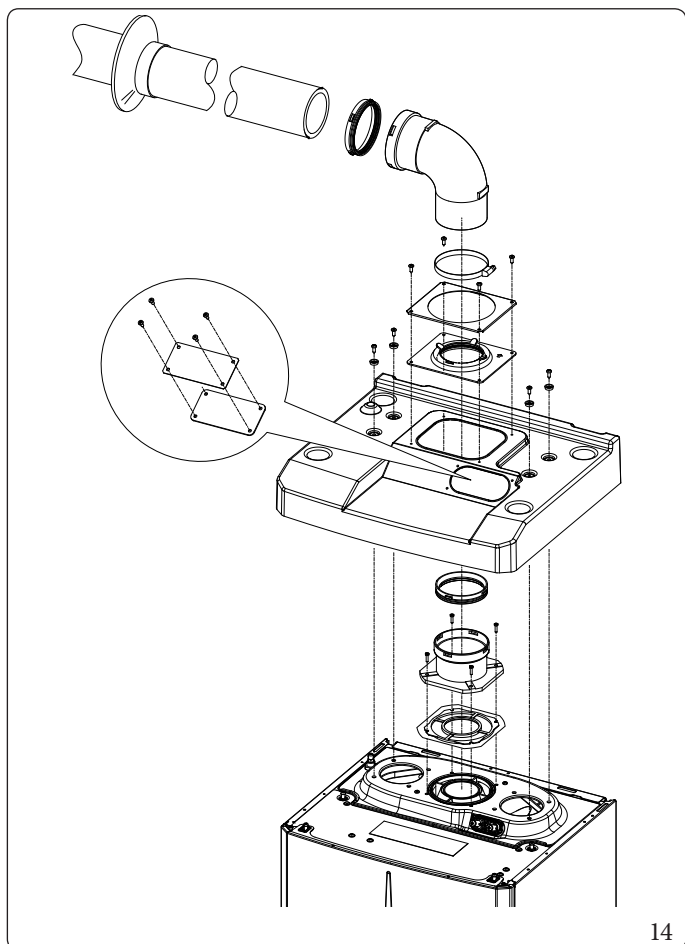
A telepítéshez használjon koncentrikus Ø 60/100 mm-es és Ø 80/125 mm-es égési levegő bevezető / égéstermék elvezető készletet, amelyről bővebb információt a beltéri telepítés részben talál.

Ebben a konfigurációban a kazán kiegészítő védelmét garantáló felső fedélkészlet Ø 60/100 koncentrikussal ajánlott, és Ø 80 leeresztővel kötelező.

A Ø 80/80 mm-es elválasztó készlet nem használható ebben a konfigurációban (fedőkészlethez társítva).



13



14

A fedőkészlet tartalma (14):

- N°1 *Hőkezelt műanyag fedőelem*
- N°1 *Tömítés rögzítő lemez*
- N°1 *Tömítés*
- N°1 *Tömítésrögzítő-pánt*
- N°1 *Vizsgálónyílás karima*

A végelem készlet tartalma (ábr. 14):

- N°1 *Tömítés*
- N°1 *Induló elem Ø 80*
- N°1 *Ø 80 mm-es 90°-os könyökidom*
- N°1 *Ø 80 Kivezető cső*
- N°1 *Takarórózsza*

1.16 A VÍZSZINTES KONCENTRIKUS ÉGÉSTERMÉK ELVEZETÉS TELEPÍTÉSE

C típusú helyiség levegőjétől független és ventilátoros kazán kiépítése

A végelemet (a nyílásoktól való távolság, ránézó épületek, járólépcsők stb. függvényében) úgy kell elhelyezni, hogy az megfeleljen az érvényes előírásoknak.

Ez a végelem lehetővé teszi az égési levegő közvetlenül szabad térből történő beszívását és az égéstermék ugyanide történő kivezetését.

A vízszintes készlet felszerelhető hátsó, jobb oldali és bal oldali kivezetéssel.

Az elülső kivezetés felszereléséhez a csonkot és egy koncentrikus könyökidom csatlakozót kell használni, oly módon, hogy az első üzembe helyezéskor a hatályos jogszabályoknak megfelelően a tesztek végrehajtásához elegendő tér álljon rendelkezésre.

Védőrács

A Ø 60/100 és Ø 80/125 mm-es égési levegő-égéstermék elvezető végelem megfelelő beszerelés esetén nem nyújt kellemetlen látványt az épületen.

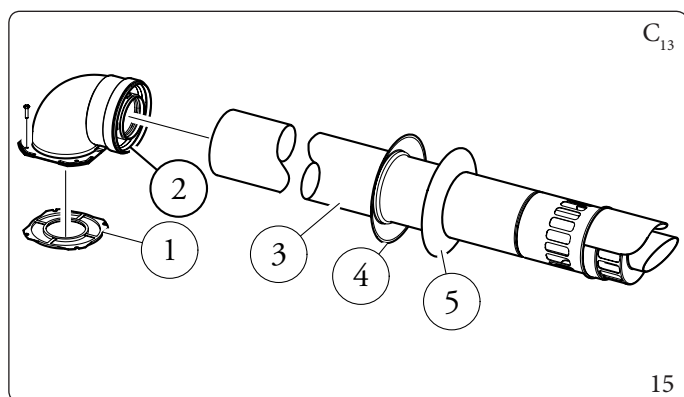
Ellenőrizze, hogy a külső ütköző szilikon takarórózsza a külső falhoz teljesen illeszkedik-e.



A rendszer megfelelő működése érdekében ügyeljen a rácsos végelem megfelelő felhelyezésére. Ellenőrizze, hogy a végelem "fent" jelzéssel ellátott oldala a megfelelő helyre kerül-e.

Ø 60/100 mm-es vízszintes égési levegő-égéstermék elvezető készlet beszerelése (15)

1. Csatlakoztassa a karimás ívidomot (2) a tömítés (1) közbeiktatásával a készülék középső nyílásához a kör alakú kiálló elemekkel lefelé, a készülék karimájával érintkezésben, és rögzítse a készletben található csavarokkal.
2. Csúsztassa a Ø60/100 mm-es koncentrikus kivezető végelem (3) külsős (sima) végét, a könyökidom (2) belső (tokos) felébe, és tolja be ütközésig. Ellenőrizze, hogy a helyére illesztette-e a külső és belső takarórózsát, így biztosíthatja a készletet alkotó elemek megfelelő illeszkedését, és tömörségét.



A készlet tartalma (15):

- N°1 Tömítés (1)
- N°1 Ø 60/100 (2) koncentrikus könyökidom
- N°1 Ø 60/100 koncentrikus be- és kivezető végelem (3)
- N°1 Belső takarórózsza (4)
- N°1 Külső takarórózsza (5)

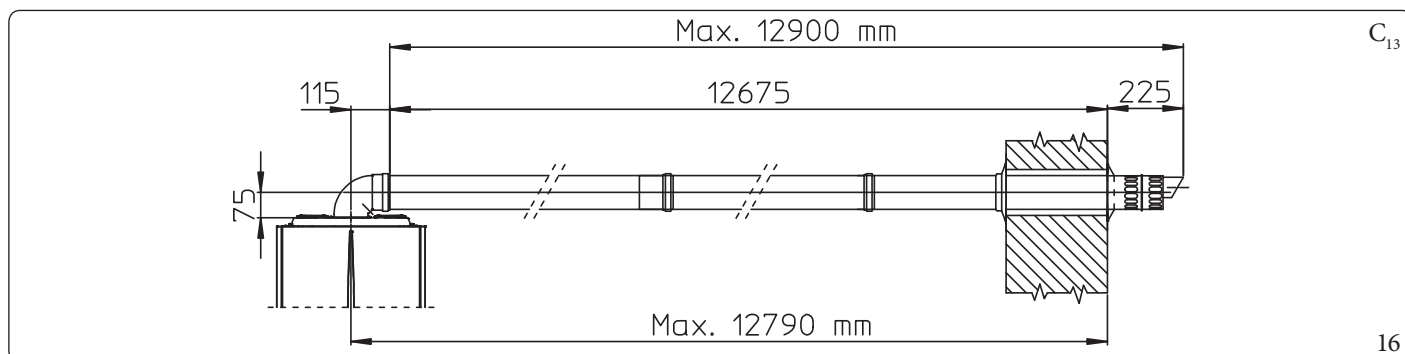
Ø 60/100 mm-es toldócsövek vízszintes készlethez. A készlet összeszerelése (16)

Ez a készlet vízszintesen max. 12,9 m-ig hosszabbítható meg, amelybe beleértendő a rácsos végelem, de a készülékből kilépő koncentrikus könyökidom hossza nem.

Ez a konfiguráció 100-as ellenállási együtthatónak felel meg.

Ebben az esetben forduljon a gyártóhoz a szükséges toldócsövek és idomok kiválasztásához.

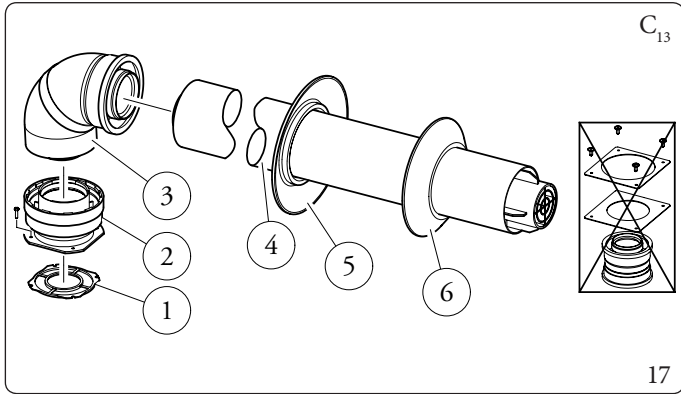
Továbbá az Immergas elérhetővé tesz egy egyszerűsített Ø 60/100 mm-es végelemet, amelyet a saját toldókészletével kombinálva maximum 11,9 méteres hosszt érhet el.



Ø 80/125 mm-es vízszintes égési levegő - égéstermék elvezető készlet beszerelése (17)

A Ø 80/125 mm-es készlet telepítéséhez használja a karimás indulóidom készletet, amellyel lehetősége van a Ø 80/125 mm-es rendszer bekötésére.

1. Csatlakoztassa a karimás adaptert (2) a tömítés (1) közbeiktatásával a készülék középső nyílásához a kör alakú kiálló elemekkel lefelé, a készülék karimájával érintkezésben, és rögzítse a készletben található csavarokkal.
2. Tolja a könyökidomot (3) a külsős (sima) felével ütközésig az induló elemre (1).
3. Csúsztassa a Ø80/125 mm-es koncentrikus kivezető végelem (5) külsős (sima) végét, a könyökidom (4) belsős (alagos tömítéssel ellátott tokos) felébe, és tolja be ütközésig. Ellenőrizze, hogy a helyére illesztette-e a külső (7) és belső (6) takarórózsát, így biztosíthatja a készletet alkotó elemek megfelelő illeszkedését, és tömörségét.



A csatlakoztató készlet tartalma (17):

N°1 Tömítés (1)

N°1 Ø 80/125 mm-es induló idom (2)

A Ø80/125-ös készlet tartalma (ábr. 17):

N°1 87°-os koncentrikus elem, Ø 80/125 (3)

N°1 Ø 80/125 mm-es koncentrikus be- és kivezető végelem (4)

N°1 Belső takarórózsza (5)

N°1 Külső takarórózsza (6)

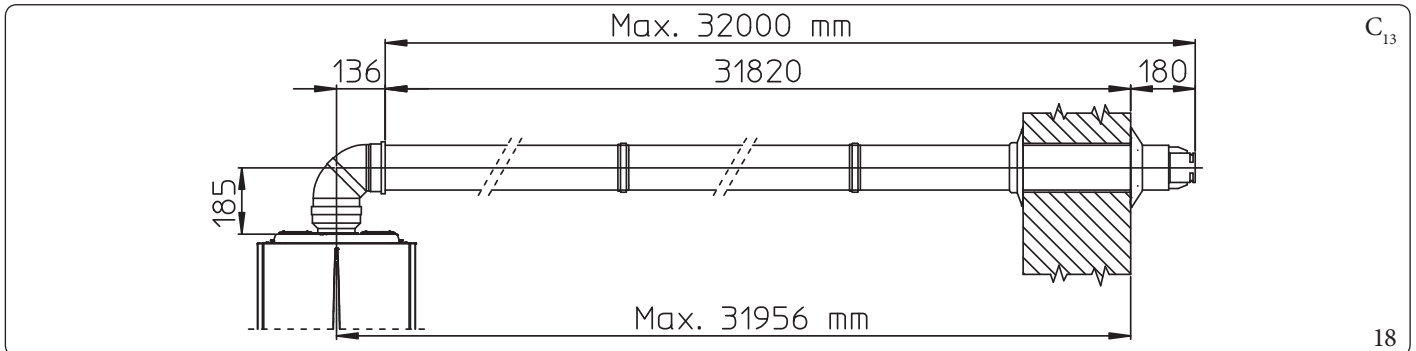
A készlet többi elemére nincs szükség

Ø 80/125 mm-es toldócsövek vízszintes készlethez. A készlet összeszerelése (18)

Ez a készlet maximum 32 m-ig hosszabbítható meg, amelybe beleértendő a rácsos végelem, de a készülékből kilépő koncentrikus könyökidom hossza nem.

Kiegészítő elemek esetén vonja le ezek hosszát a megengedett max. hosszúságból.

Ebben az esetben forduljon a gyártóhoz a szükséges toldócsövek és idomok kiválasztásához.



1.17 A FÜGGŐLEGES KONCENTRIKUS ÉGÉSTEREMÉK ELVEZETÉS TELEPÍTÉSE

C típusú helyiség levegőtől független és ventilátoros kazán kiépítése

Függőleges koncentrikus égési levegő-égéstermék kivezető készlet.

Ez a végelem lehetővé teszi az égési levegő közvetlenül szabad térből történő beszívását és az égéstermék ugyanide történő kivezetését függőleges irányban.



A függőleges tetőátvezető lemezes rendszer lehetővé teszi a beszerelést max. 45%-os (kb. 25°) dőlésszögű tetőkre átalakítás nélkül. Minden esetben ügyeljen arra, hogy a végelem zárósapkája és a félgömbhéj közötti távolság (Ø 60/100 mm-es kivezetésnél 374 mm, Ø 80/125 mm-es kivezetésnél 260 mm) ne változzon.

Függőleges Ø 60/100-as alumínium tetőátvezető lemezes rendszer összeszerelési készlet (19)

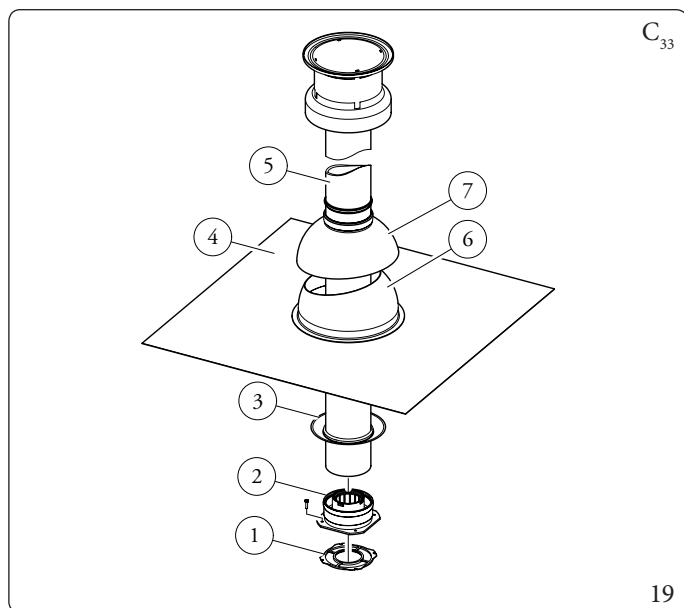
1. Csatlakoztassa a koncentrikus karimás idomot (2) a tömítés (1) közbeiktatásával a készülék középső nyílásához a kör alakú kiálló elemekkel lefelé, hogy érintkezzen a készülék karimájával.

A tetőátvezető lemez felhelyezése:

2. A cserepek helyére helyezze fel a tetőátvezető lemezt (4), úgy alakítva, hogy az esővíz elvezetése biztosítva legyen.
3. Helyezze a tetőátvezető lemeze a rögzített félgömbhéjat (6).
4. Csatlakoztassa az égési levegő/égéstermék kivezető csövet (5).
5. Csúsztassa a Ø 60/100 mm-es koncentrikus kivezető végelem (5) külsős (sima) végét, az induló idomba (2), és tolja be ütközésig. Ellenőrizze, hogy a helyére illesztette-e a takarórózsát (3), így biztosíthatja a készletet alkotó elemek megfelelő illeszkedését, és gáztömörségét.



Ha a készülék olyan helyen kerül felszerelésre, amelynek hőmérséklete nagyon alacsony értékeket is elérhet, a standard fagyvédelmi készletet helyettesítheti egy speciális fagyvédelmi készlettel.

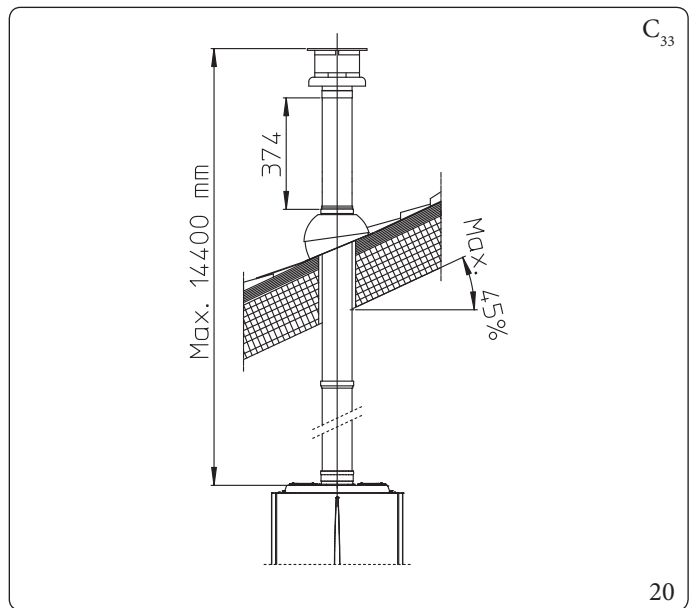


A készlet tartalma (19):

- N°1 Tömítés (1)
- N°1 Karimás induló idom (2)
- N°1 Takarórózsa (3)
- N°1 Tetőátvezető lemez (4)
- N°1 Koncentrikus szívó- / elvezető cső Ø 60/100 (5)
- N°1 Rögzített félgömbhéj (6)
- N°1 Mozdó félgömbhéj (7)

Ø 60/100 mm-es toldócsövek függőleges készlethez (20)

Ebben a konfigurációban a készlet függőleges irányban max.14,4 m-ig hosszabbítható meg beleértve a végelemet is. Ez a konfiguráció 100-as ellenállási tényezőnek felel meg. Ebben az esetben forduljon a gyártóhoz a szükséges toldó idomokért.



Függőleges Ø 80/125-as alumínium tetőátvezető lemezes rendszer összeszerelési készlet (21)

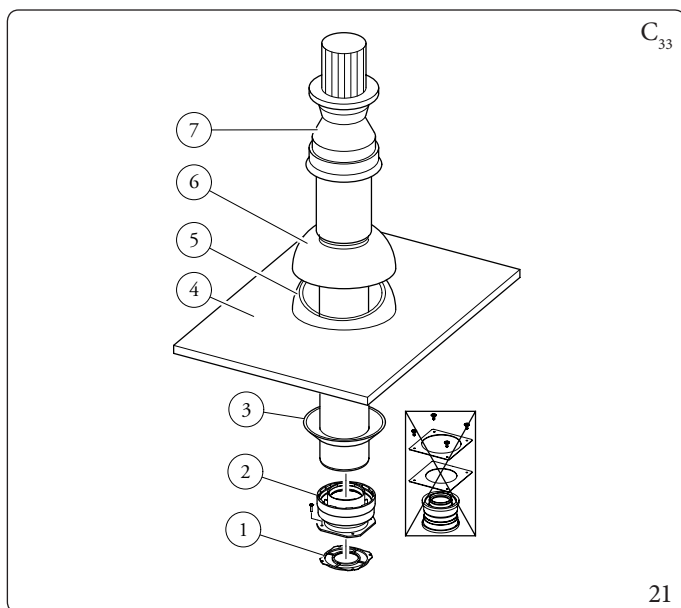


A Ø 80/125 mm-es készlet telepítéséhez használja a karimás indulóidom készletet, amellyel lehetősége van a Ø 80/125 mm-es rendszer bekötésére.

1. Csatlakoztassa a koncentrikus karimás idomot (2) a tömítés (1) közbeiktatásával a készülék középső nyílásához a kör alakú kiálló elemekkel lefelé, hogy érintkezzen a készülék karimájával.

A tetőátvezető lemez felhelyezése:

2. A koncentrikus karimás indulóidomot rögzítse a készletben található csavarokkal.
3. A cserepek helyére helyezze fel a tetőátvezető lemezt (4), úgy alakítva, hogy az esővíz elvezetése biztosítva legyen.
4. Helyezze a tetőátvezető lemezre a rögzített félgömbhéjat (5);
5. Csatlakoztassa az égési levegő/égéstermék végelemet (7);
6. Csúsztassa a Ø80/125 mm-es koncentrikus kivezető végelem külsős (sima) végét, végét az induló idom (1) belső (ajakos tömítéssel ellátott tokos) felébe, és tolja be ütközésig. Ellenőrizze, hogy a helyére illesztette-e a (3) takarórózsát, így biztosíthatja a készletet alkotó elemek megfelelő illeszkedését, és tömörségét.



A csatlakoztató készlet tartalma (21):

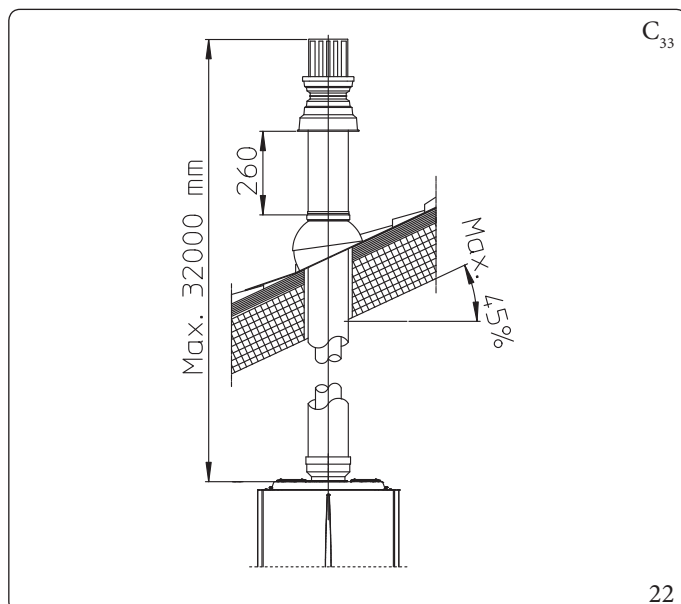
- Nº1 Tömítés (1)
- Nº1 Adapter Ø 80/125 (2)

A Ø 80/125-ös készlet tartalma (ábr. 21):

- Nº1 Takarórózsa (3)
 - Nº1 Tetőátvezető lemez (4)
 - Nº1 Rögzített félgömbhéj (5)
 - Nº1 Mozgó félgömbhéj (6)
 - Nº1 Koncentrikus szívó- / elvezető cső Ø 80/125 (7)
- A készlet többi elemére nincs szükség

Ø 80/125 mm-es toldócsövek függőleges készlethez (22)

Ebben a konfigurációban a készlet függőleges irányban max. 32 m-ig hosszabbítható meg beleértve a végelemet is. Kiegészítő elemek esetén vonja le ezek hosszát a megengedett max. hosszúságból. Ebben az esetben forduljon a gyártóhoz a szükséges toldó idomokért.



1.18 ASZÉTVÁLASZTÓ KÉSZLET TELEPÍTÉSE

C típusú konfiguráció a helyiség levegőjétől független és ventilátoros kazán kiépítése Ø 80/80-as szétválasztó készlet

A készlet segítségével lehetővé válik az égési levegő külső térből történő beszívása, és az égéstermék kéménykürtőbe vagy füstelvezető csövekbe történő elvezetése. Ez az égési levegő és az égéstermék-elvezető csövek különválasztásával történik.

Az "S" jelű csövön keresztül távoznak az égéstermékek. A cső anyaga kizárólag műanyag lehet, amely ellenáll a savas kondenzátumnak.

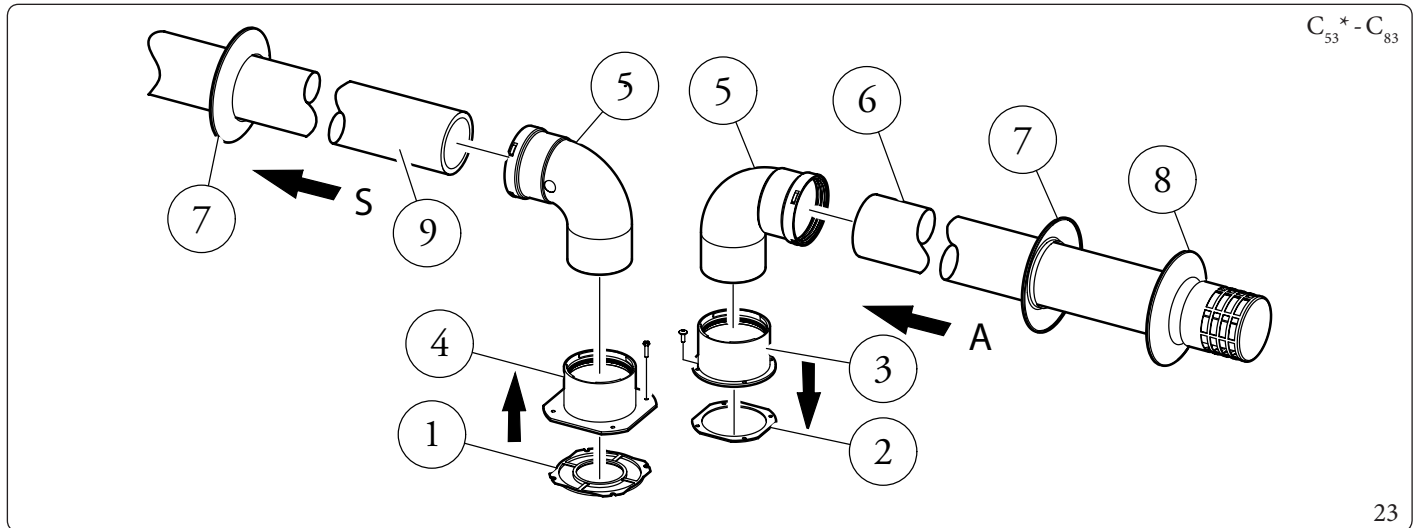
Az "A" csövön keresztül (szintén műanyag) áramlik be az égési levegő.

Az A égési levegő bevezető cső a középső égéstermék elvezető csőhöz (S) képest jobb és bal oldalra is beszerelhető.

Mindkét cső iránya szabadon választható.

Ø 80/80-as szétválasztó készlet összeszerelése (23):

1. Csatlakoztassa a karimás idomot (4) a tömítés (1) közbeiktatásával a készülék középső nyílásához a kör alakú kiálló elemekkel lefelé, hogy érintkezzen a készülék karimájával.
2. A készletben található lapos, hatszögfejű csavarokkal rögzítse.
3. Cserélje ki a középső nyílás melletti oldalsó nyíláson található lapos karimát (szükség szerint) a (3) karimával, a készüléken már rajta lévő tömítés (2) közbeiktatásával.
4. Rögzítse a készletben található önmetsző csavarokkal.
5. Illessze be a könyökidom (5) külsős (sima) felét a karimák (3 és 4) belsős felébe.
6. Illessze be az égési levegő végelem (6) külsős (sima) felét a könyökidom (5) belsős felébe, és tolja be ütközésig. Ellenőrizze, hogy beillesztette-e a külső és belső takarórózsákat
7. Csúsztassa a égéstermék végelem (9) külsős (sima) végét, a könyökidom (5) belsős felébe, és tolja be ütközésig. Ellenőrizze, hogy a helyére illesztette-e a megfelelő belső takarórózsát, így biztosíthatja a készletet alkotó elemek megfelelő illeszkedését, és tömörségét.



A készlet tartalma (23):

N°1 Égéstermék oldali tömítés (1)

N°1 Égéslevegő oldali tömítés (2)

N°1 Karimás induló idom (3)

N°1 Égési levegő oldali karimás induló idom (4)

N°2 90° Ø 80 könyökidom (5)

N°1 Ø 80 mm-es égési levegő végelem (6)

N°2 Belső takarórózsák (7)

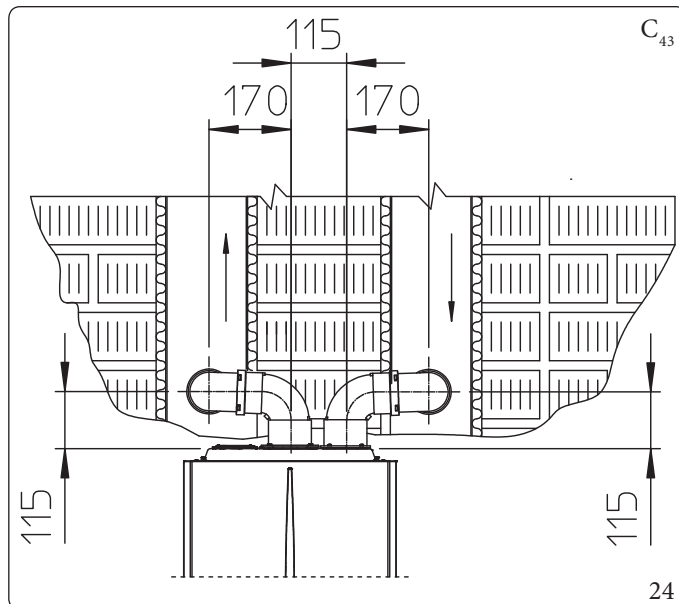
N°1 Külső takarórózsák (8)

N°1 Ø 80 mm-es kivezető cső (9)

* a C53 konfiguráció akkor teljes, ha egy „zöld szériás” égéstermék kivezető végelem is felszerelésre kerül. Tilos az épülettel szemközt elhelyezkedő falakra történő telepítés.

Beszerelési helyigény (24)

Az alábbiakban a Ø 80/80 mm-es szétválasztó készlet minimális telepítési helyigénye látható.

**Toldócső Ø 80/80-as szétválasztó készlethez.**

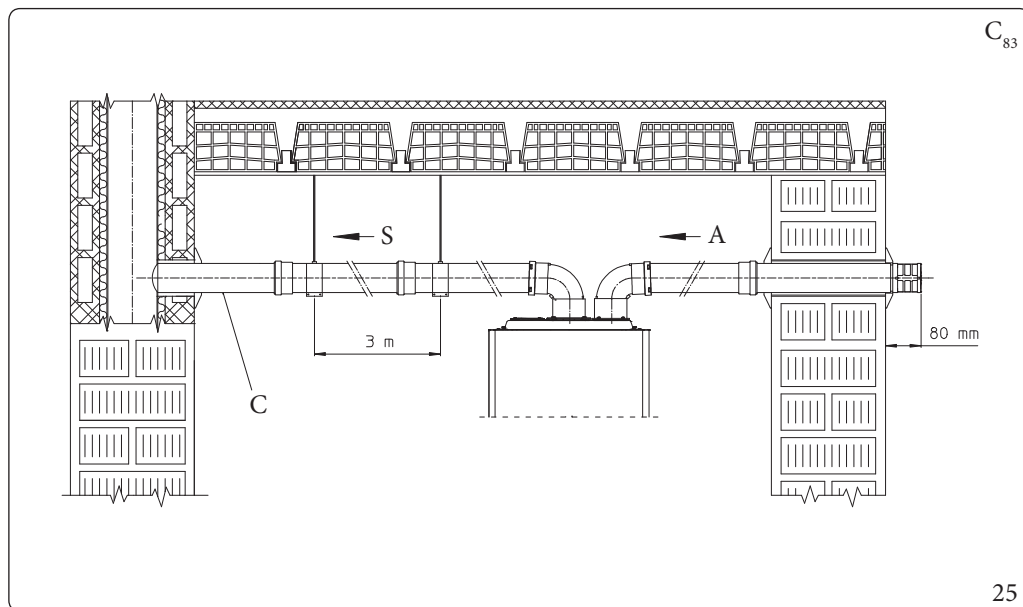
A Ø 80 mm-es égési levegő vagy égéstermék cső max. egyenértékű hosszúsága függőleges irányban (ívek nélkül) felhasználástól függetlenül 41 m lehet.

A Ø 80 mm-es égési levegő vagy égéstermék elvezető cső max. egyenértékű hosszúsága vízszintes irányban (ívekkel) felhasználástól függetlenül 36 m lehet.

Felhívjuk a figyelmét, hogy a C₄₃ típusú beszerelést természetes huzatú füstcsőbe kell beszerelni.



Az égéstermék-elvezető csőben esetlegesen kicsapódó kondenzvíz elfolyásának megkönnyítésére a vízszintes csőszakasz toldócsöveit a készülék irányába min. 1,5% lejtésben kell vezetni (. ábra)25)

**Jelmagyarázat (25):**

- A - Égési levegő
- C - Minimális lejtés 1,5%
- S - Égéstermék

1.19 C9 TÍPUSÚ CSATLAKOZTATÓ KÉSZLET TELEPÍTÉSE

Ezzel a készlettel a készüléket „C₉₃” konfigurációban telepítheti. Ez azt jelenti, hogy a készülék az égési levegőt közvetlenül a kürtőből szívja be, és egy bélelt csőrendszeren keresztül itt történik az égéstermék kivezetése is.

A rendszer elemei

Ahhoz, hogy a rendszer megfelelően működjön, az alábbi külön árusított alkatrészekre van szükség:

- Ø 100 vagy Ø 125-ös átmérőjű C₉₃ típusú készlet;
- bélelt készlet Ø 60 és Ø 80-as merev, Ø 50 és Ø 80-as flexibilis;
- a telepítés körülményeinek és a készülék típusának megfelelő égéstermék-elvezető csővezetékek és idomok Ø 60/100 mm-es vagy Ø 80/125 mm-es változatban.

A C₉₃ típusú készlet összeszerelése (26)



az összeszerelés előtt ellenőrizze a tömítések helyzetét (csak Ø 125 mm-es változat esetében).

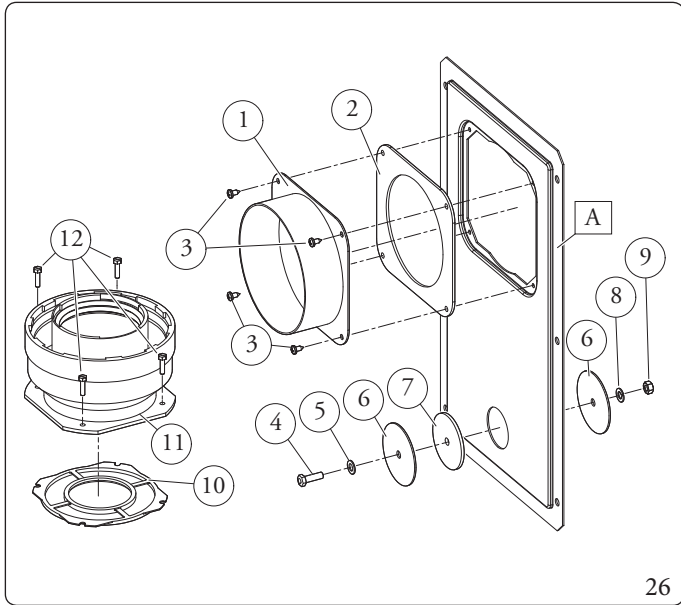
Ha az egyes elemek a gyártó által elvégzett síkosítása nem elégséges, egy száraz ruhával távolítsa el a maradék kenőanyagot, majd a szórja be a tömítéseket a készlet részeként szállított ipari síkosító porral.



Az égéstermék-elvezető csőben esetlegesen kicsapódó kondenzvíz elfolyásának megkönnyítésére a vízszintes csőszakasz toldócsöveit a készülék irányába min. 1,5% lejtésben kell vezetni (. ábra)25)

1. Szerelje fel a „C₉₃” típusú rendszer elemeit a bélelt kéménykürtő szerelőnyílására (A) (26).
2. Szerelje fel a koncentrikus tömítést (10) és a karimás adaptert (11), majd rögzítse csavarokkal a készülékhez (12) (csak Ø 125 mm-es változat esetében).
3. Szerelje össze a bélésű készlet elemeit a mellékelt útmutató alapján.
4. Számítsa ki a készülék égéstermék-elvezető csatlakozása és a bélésű könyökidoma közötti távolságot.
5. Készítse elő az égéstermék elvezető csövet, számoljon azzal, hogy a koncentrikus készlet belső csövét ütközésig be kell tolni a bélésű íves elemébe (28. ábrán jelölt „X” érték), míg a külső csövet ütközésig be kell tolni a csőcsatlakozó elembe (1).
6. Szerelje fel a levegőoldali csőcsatlakozó elemmel (1) és takarólemezzel (6) ellátott fedelet (A) a falra.
7. Csatlakoztassa az égéstermék elvezető rendszert a kéménybélésűhöz.

Amennyiben a készlet elemeit helyesen szerelte össze, az égéstermék a kéménybélésű rendszeren keresztül távoznak, míg a működéshez szükséges égési levegőt a készülék közvetlenül a kéménykürtőből szívja be (. ábra)28).

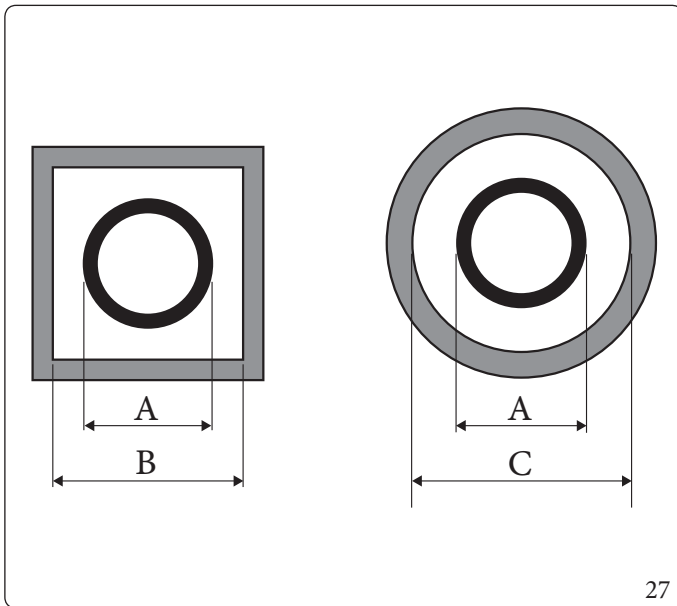


A csatlakoztató készlet tartalma (26):

- N°1 Csatlakozó elem kéményaknához Ø 100 o Ø 125 (1)
- N°1 Tömítés kéményakna fedélhez (2)
- N°4 Csavarok 4.2x9 AF (3)
- N°1 TE M6x20 Csavar (4)
- N°1 M6 nylon lapos alátét (5)
- N°2 Zárófedéllemezből (6)
- N°1 Neoprén sapka tömítés (7)
- N°1 Fogazott alátét M6 (8)
- N°1 Csavar M6 (9)
- N°1 (kit Ø 80/125) Koncentrikus tömítés Ø 60/100 (10)
- N°1 (Ø 80/125 készlet) Karimás adapter Ø 80/125 (11)
- N°4 (kit Ø 80/125) TE M4x16 egyenes hornyos csavarok (12)
- N°1 (Ø 80/125 készlet) Kenőzsák

A készletbe nem tartozó elemek (ábr. 26):

- N°1 Kéménykürtő nyílását eltakaró készlet (A)



Bélelés	INDULÓIDOM (A) mm	KÜRTŐ (B) mm	KÜRTŐ (C) mm
Ø 60 Merev	66	106	126
Ø 50 Rugalmas	66	106	126
Ø 80 Merev	86	126	146
Ø 80 Rugalmas	103	143	163

Műszaki adatok

A kürtő méretének akkorának kell lennie, hogy megfelelő távolság maradjon a kürtő belső fala és az égéstermék elvezető csövek között: 30mm-es mm-es kör keresztmetszetű kürtő esetén és 20 mm négyzet keresztmetszetű kürtő esetén (27).

Az égéstermék elvezető cső függőleges szakaszán max. két, a függőlegeshez képest 30°-nál kisebb dőlésszöget eredményező irányváltás megengedett.

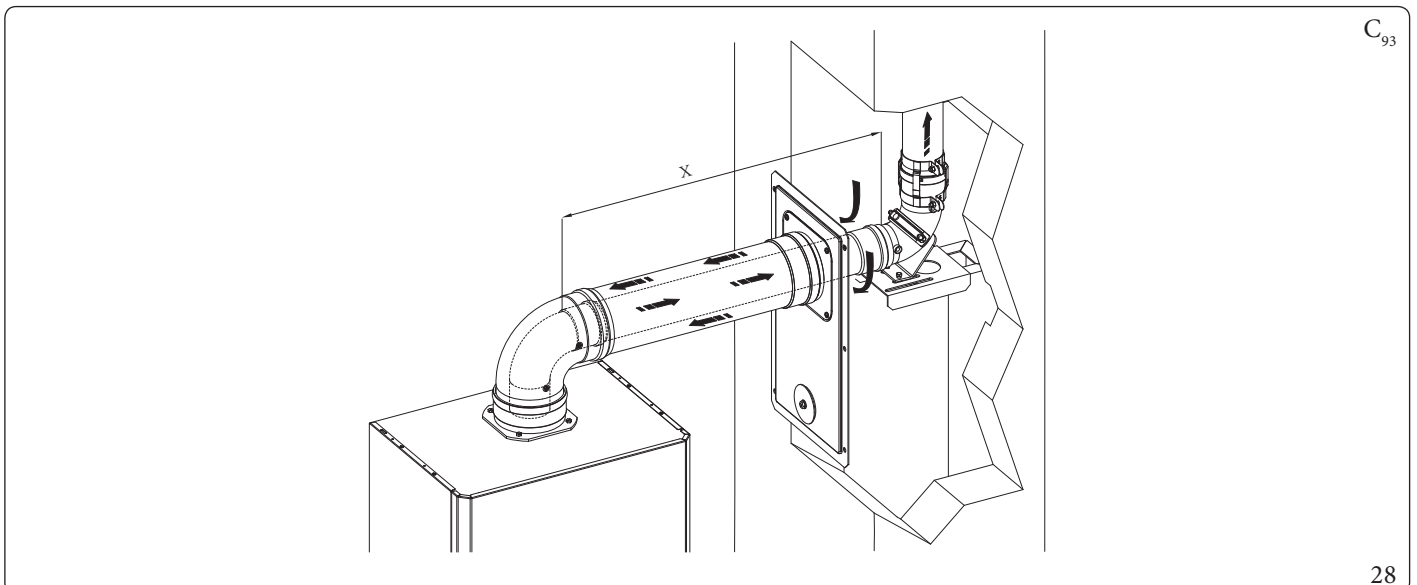
Ø 60 mm-es béléscső esetén a rendszer megengedett legnagyobb magassága 13 m. Ebben beleértendő 1 db 90°-os Ø 60/100 mm-es könyökidom, 1 m Ø 60/100 mm-es vízszintes csővezeték, 1 db 90°-os Ø 60 mm-es bélelt ív, és a tetőre elhelyezett végelem is.

Ø 80 mm-es merev béléscső esetén a rendszer megengedett legnagyobb függőleges hossza 28 m. Ebben beleértendő 1 db Ø 60/100 – Ø 80/125 méretű csőcsatlakoztató adapter, 1 db 87°-os Ø 80/125 méretű könyökidom, 1 m Ø 80/125 méretű vízszintes cső, 1 db 90°-os Ø 80 bélelt könyökidom és a tetőn elhelyezett végelem is a bélelés számára.

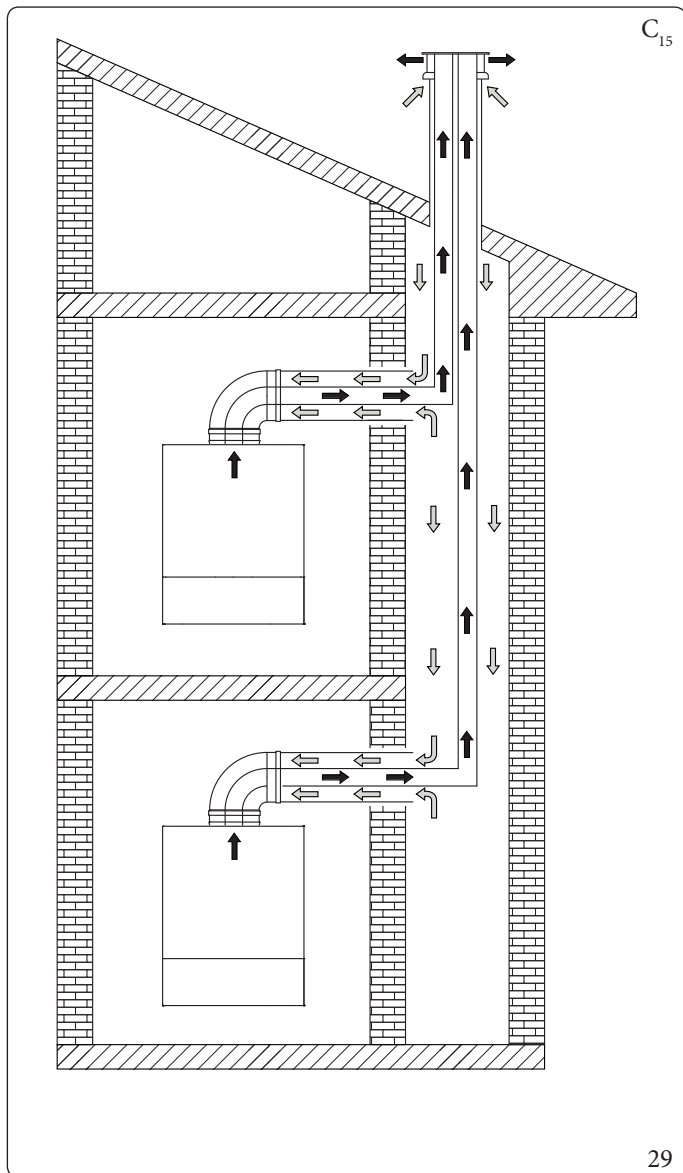
A fentiekől eltérő (28ábr.) C₉₃ konfigurációjú égéstermék-elvezető rendszer tervezésekor vegye figyelembe az alábbi nyomásvesztés értékeket:

- 1 m Ø 80/125 koncentrikus csővezeték = 1,8 m Ø 80-as bélelt kéménykürtő szakasszal és 0,7 m Ø 80-as flexibilis kéménykürtő szakasszal;
- 1 db Ø 80 mm-es 87°-os idom = 2,1 m Ø 80-as bélelt kéménykürtő szakasszal és 0,9 m Ø 80-as flexibilis kéménykürtő szakasszal.

Vonja le a hozzáadott elemek egyenértékű hosszértékét a megengedett 28 m-es magasságból.



1.20 KONFIGURÁCIÓ C15 KONCENTRIKUS KÉSZLET



Az Immergas készülék "C₁₅" konfigurációban történő telepítése lehetővé teszi az égési levegő beszívását közvetlenül a kürtőből, ahol füstelvezető található a gyűjtőkéményben.

Információ a C15 telepítésekhez

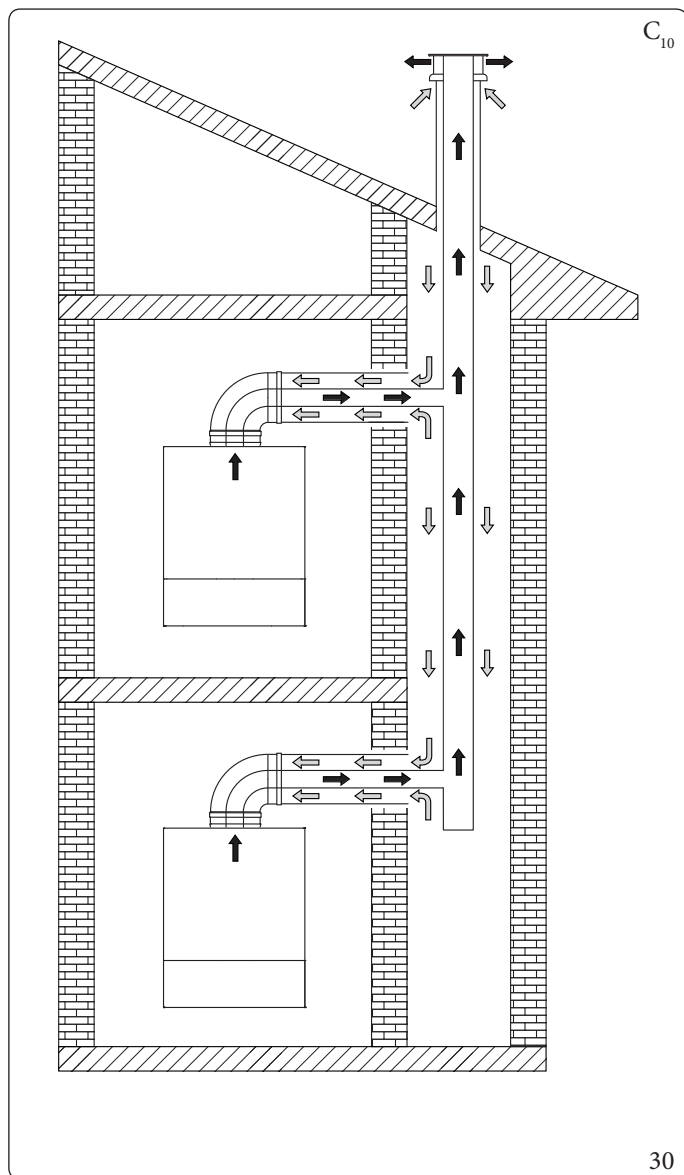
A készülék alkalmas C(15) 3 vagy C(15) 3X rendszerben történő üzemeltetésre, amelyet műszaki tervező méretez.

A tető végelemnek, amely a projekt szerves része, meg kell felelnie az ezen alkatrésze előírt jogszabályi és szabályozási kötelezettségeknek is. Különösen azt kell biztosítani, hogy a füstgáz recirkuláció mértéke mindig kevesebb legyen, mint 10%.

A bevezető kürtőt úgy kell méretezni, hogy a tetővégelem elszívó része ne hozzon létre 5 Pa értékénél nagyobb nyomást a kürtő azon pontján, ahol a készülék a kürtőből az égési levegőt felveszi, amikor a készülék maximális hőteljesítményen működik, és a teljes bélésű rendszer a maximális tervezési teljesítményen működik. Ha az egyetlen terminál megfelel a következő terhelésesési feltételeknek a készülék maximális hőteljesítményénél:

Modell	Pa
VICTRIX SUPERIOR 35 PLUS	10

a fent leírt feltételeknek megfelelően a kürtőn elérhető maximális meghosszabbítások megegyeznek a kézikönyvben megadott C93 konfigurációval, ugyanazon készülékbeállítások alkalmazásával.

1.21 KONFIGURÁCIÓ C₁₀ KONCENTRIKUS KÉSZLET (Ø 80/125)

Az Immergas készülék "C₁₀" konfigurációban történő telepítése (csak jóváhagyott eredeti füstcsővel engedélyezett) lehetővé teszi az égési levegő beszívását közvetlenül a kürtőből, ahol füstelvezető található a gyűjtőkéményben.



Az elszívó kürtő csatlakoztatása történhet Ø 125 külső vagy Ø 125 belső menetes csővel.

A gyűjtőkéményben a csatlakozás az ürítéshez Ø 80 elemmel ellátott füstcsővel lehetséges.

(ábr. 32)

Koncentrikus készlet szerelés C₁₀ konfigurációban (ábra 32)

Az égéstermék-elvezető csőben esetlegesen kicsapódó kondenzvíz elfolyásának megkönnyítésére a vízszintes csőszakasz toldócsöveit a készülék irányába min. 1,5% lejtésben kell vezetni (. ábra)31)

1. Helyezze a karimás adaptert (14) a koncentrikus tömítéssel (15) a készülékre, és rögzítse a csavarokkal (13).
2. Helyezze be a Ø 80 füstcső visszacsapó szelep készletét a karimás adapterbe, ügyelve arra, hogy megszüntesse az Ø 80 távtartót, 5 mm.



Ügyeljen arra, hogy vízzel töltsse fel a füstcső visszatérő szelepének szifonját (ábra 38):

3. Illessze az Ø 125 hosszabbítót a karimás adapterbe.
4. Számítsa ki a készülék elvezető csőve és a gyűjtőkéményhez való csatlakozás közötti távolságokat.



A füstelvezető Ø 80/125 maximális kiterjesztését és a beépítési méreteket lásd az ábrán (. ábra).31).Az ellenállási tényező kiszámításához tekintse meg a megfelelő táblázatokat (. bek.1.14).

5. Készítse elő a készülék füstcsövét, kiszámítva, hogy a koncentrikus készlet belső csövének a gyűjtőkémény ütközéséig össze kell kapcsolódnia.

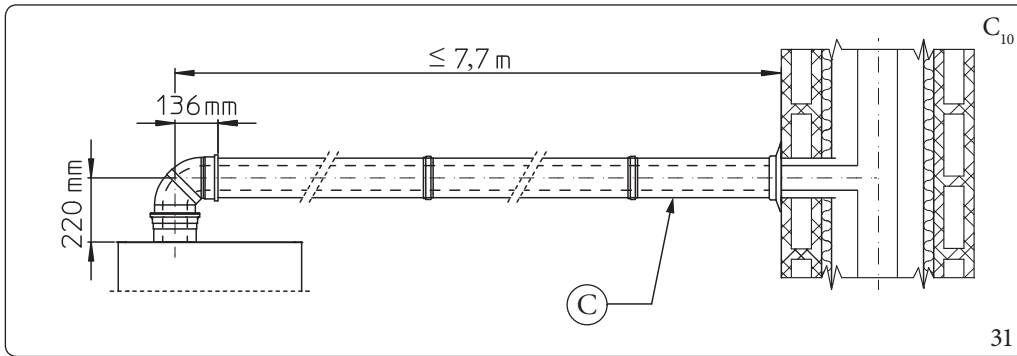


Megjegyzés: az összeszerelés előtt ellenőrizze a tömítések megfelelő helyzetét.

Ha az egyes elemek a gyártó által elvégzett síkosítása nem elégséges, egy száraz ruhával távolítsa el a maradék kenőanyagot, majd a szórja be a tömítéseket a készlet részeként szállított ipari síkosító porral.

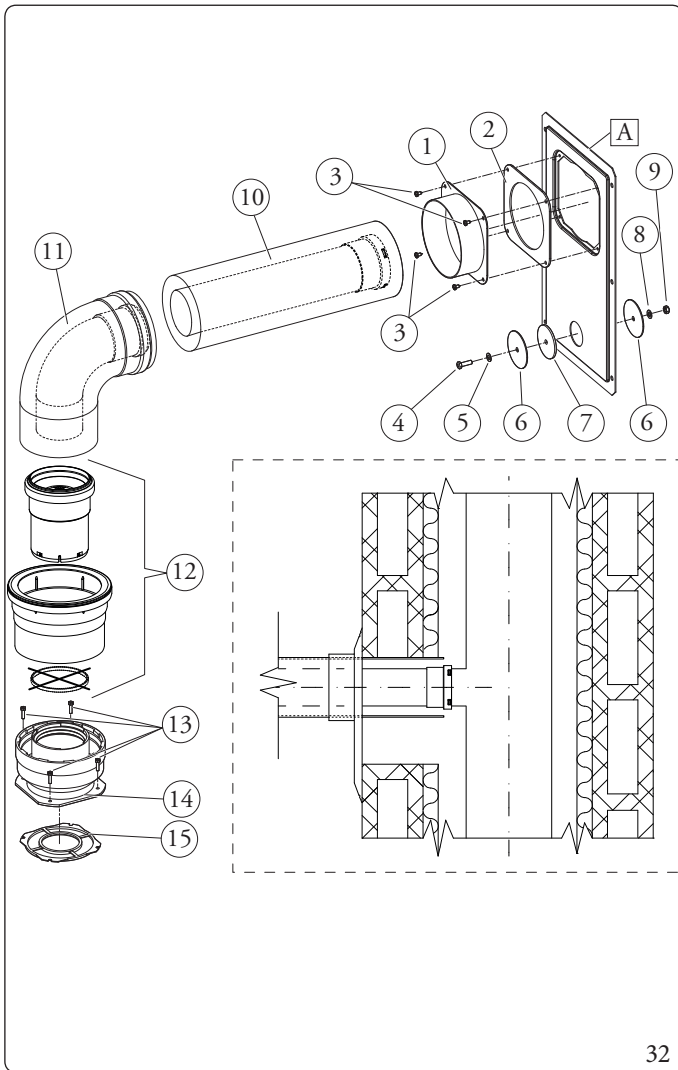
6. Szerelje fel a levegőoldali csőcsatlakozó elemmel (1) és takarólemezzel (6) ellátott fedelet (A) a falra.
7. Szerelje be a füstcsövet az égéstermék elvezetőbe.
8. Lépjen a kijelzőre, és az útvonalon Menu/Általános beállítások/Hozzaferesi szint kérésre "Belepesi kod keres" írja be az 1122 kódot (a "HVMV beállítás" és "Futes beállítás" gombok segítségével), majd nyomja meg a "Ok" gombot, megnyílik a "Hozzaferesi szint" menü, ahol ki kell választani a hozzáférés típusát: "Szerviz".
9. Recarsi al percorso Menu/Szerviz/Kazan/Fustgaz elvezetes
10. A Fustgaz csappantyú van tétel alatt állítsa be "Igen".
11. Hajtsa végre a gyors kalibrálási eljárást (bekezdés 3.13).

Amennyiben a készlet elemeit helyesen szerelte össze, az égéstermék a gyűjtőkéményen keresztül távoznak, míg a működéshez szükséges égési levegőt a készülék közvetlenül a kürtőből szívja be (. ábra)28).



Jelmagyarázat (31):

C - Minimális lejtés 1,5%



32

Jelmagyarázat (32):

A csatlakoztató C9 készlet tartalma:

- 1 db Ø 100 vagy Ø 125 átmérőjű csatlakozó elem kéményaknához (1)
- 1 db Neoprén tömítés kéményakna fedélhez (2)
- 4 db Csavar 4.2x9 AF (3)
- 1 db TEM6x20 csavar (4)
- 1 db Lapos nylon alátét M6 (5)
- 2 db Zárófedéllemezből (6)
- 1 db Neoprén tömítés kéményakna fedélhez (7)
- 1 db Fogazott alátét M6 (8)
- 1 db Anyacsavar M6 (9)

Az Ø 80/125 hosszabbítócső készlet a következőket tartalmazza:

- N°1 Hosszabbító cső egység Ø 80/125 (10)

Az Ø 80/125 könyök készlet a következőket tartalmazza:

- N°1 87°-os koncentrikus elem, Ø 80/125 (11)

Az Ø 80 füstcső visszacsapó szelep készlet (12) a következőket tartalmazza:

- N°1 Tömítés Ø 80
- N°1 visszacsapó szelep a Ø 80 füstgázon
- N°1 Hosszabbító Ø 125
- N°1 Távtartó Ø 80 sp. 5 mm (ebben a konfigurációban ki kell zárni)
- 1. információs matrica

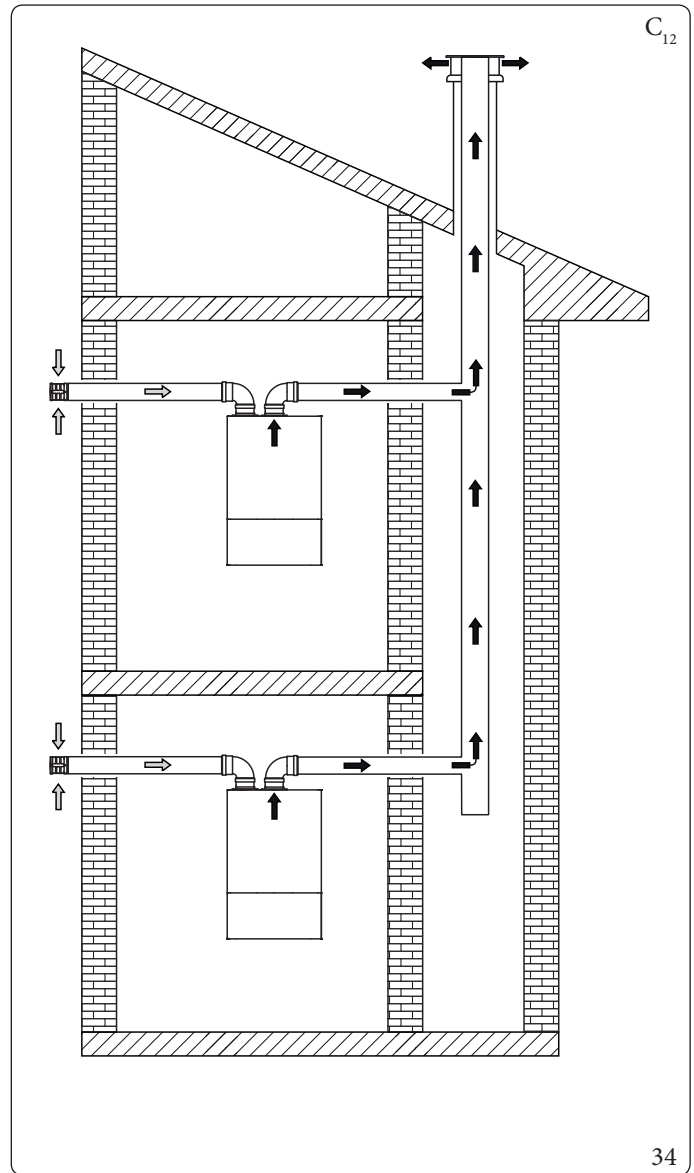
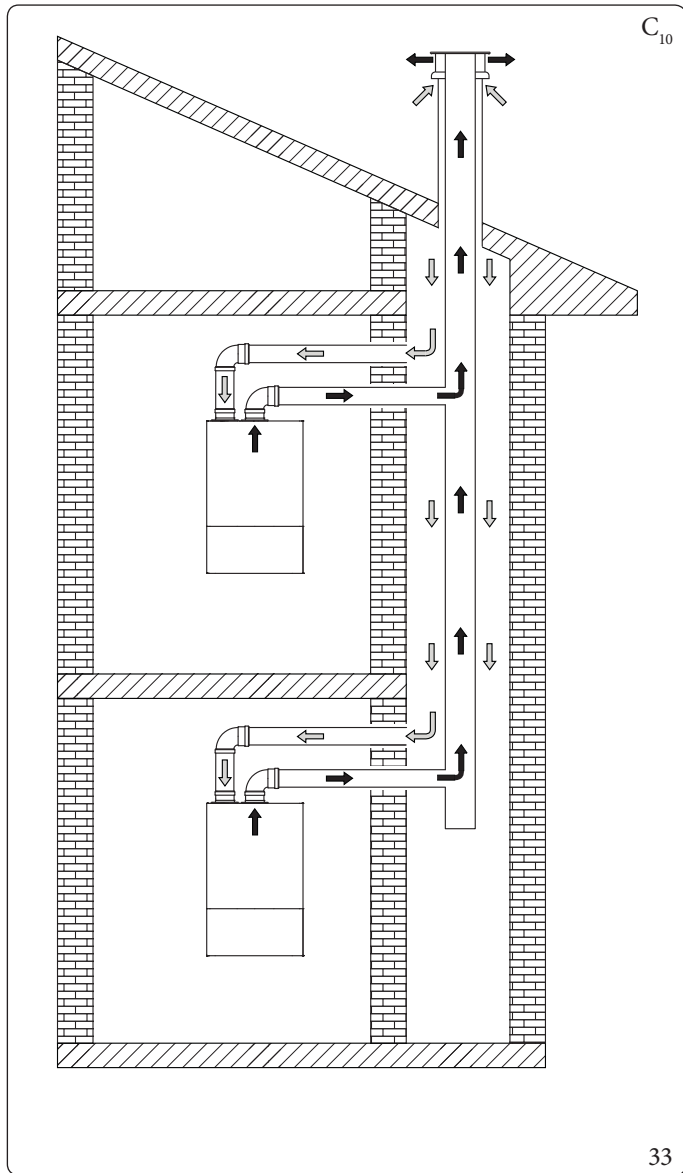
Az adapter készlet tartalma:

- N°4 (kit Ø 80/125) TEM4x16 egyenes hornyos csavarok (13)
- N°1 (Ø 80/125 készlet) Karimás adapter Ø 80/125 (14)
- N°1 (kit Ø 80/125) Koncentrikus tömítés (15)

A készletbe nem tartozó elemek (ábr. 32):

- 1 db Kéménykürtő nyílását eltakaró készlet (A)

1.22 C10-C12 LEVÁLASZTÓ KÉSZLET KONFIGURÁCIÓ (Ø 80/80)



Ez a konfiguráció (csak az eredeti jóváhagyott füstcsővel engedélyezett) lehetővé teszi a levegő elszívását a ház kívül, vagy közvetlenül a kürtőből, ahol a füstgáz található és maguknak a füstgázoknak az elvezetését a gyűjtőkéményben.



C10 (ábra 33):

Az elszívó kürtő csatlakoztatása történhet Ø 80 külső vagy Ø 80 belső menetes csővel.

C10 - C12 (ábra 33 - 34)

A gyűjtőkéményben a csatlakozás az ürítéshez Ø 80 elemmel ellátott füstcsővel lehetséges.

Ø 80/80-as szétválasztó készlet összeszerelése (35):

1. Csatlakoztassa az elvezető peremet (4) a tömítés (1) közbeiktatásával a készülék vizsgálónylás-karimájára a kör alakú kiálló elemekkel lefelé úgy, hogy érintkezzen a készülék peremével, és rögzítse a készletben található lapos hatszögfejű csavarokkal.
2. Távolítsa el a szívónylásban található lapos karimát, és cserélje ki az Ø 80/80 leválasztó készletben található szívókarimával (3) elhelyezett tömítéssel (2), és húzza meg a mellékelt önmetsző csavarokkal.
3. Távolítsa el a Ø 125-ös hosszabbítót a füstgáz-visszacsapó szelepkészletből.
4. Helyezze be a távtartót Ø 80 sp. 5 mm-re a füstgázkarimán belül.
5. Helyezze be a Ø 80-as füstgáz-visszacsapó szelepet az égéstermék elvezető karimába.



Ügyeljen arra, hogy vízzel töltsen fel a füstcső visszatérő szelepének szifonját (ábra 38):

6. Illessze be a könyökidom (5) külsős (sima) felét a karimák (3 és 4) belső felébe.

KIVITELEZŐKNEK

FELHASZNÁLÓKNAK

SZERVIZESEKNEK

MŰSZAKI ADATOK

7. A kürtöből vagyis az elszívó csőből való elszíváshoz (C10) csatlakoztassa a könyökelemhez (5) az Ø 80 (6) elszívó csöveket, ellenőrizze, hogy a belső takarórózsza (7) be lett-e már helyezve. Fali elszívás esetén (C12) csatlakoztassa az elszívó végelemet (6) a külső (sima) oldalhoz, a könyök elem (5) belső oldalán ütközésig, ellenőrizze, hogy a megfelelő belső (7) és külső (8) takarórózsza be lett-e már helyezve.
8. Csatlakoztassa az Ø 80 elvezetőt, győződjön meg arról, hogy a belső rozetta (7) már be van helyezve a csatorna utolsó szakaszába.



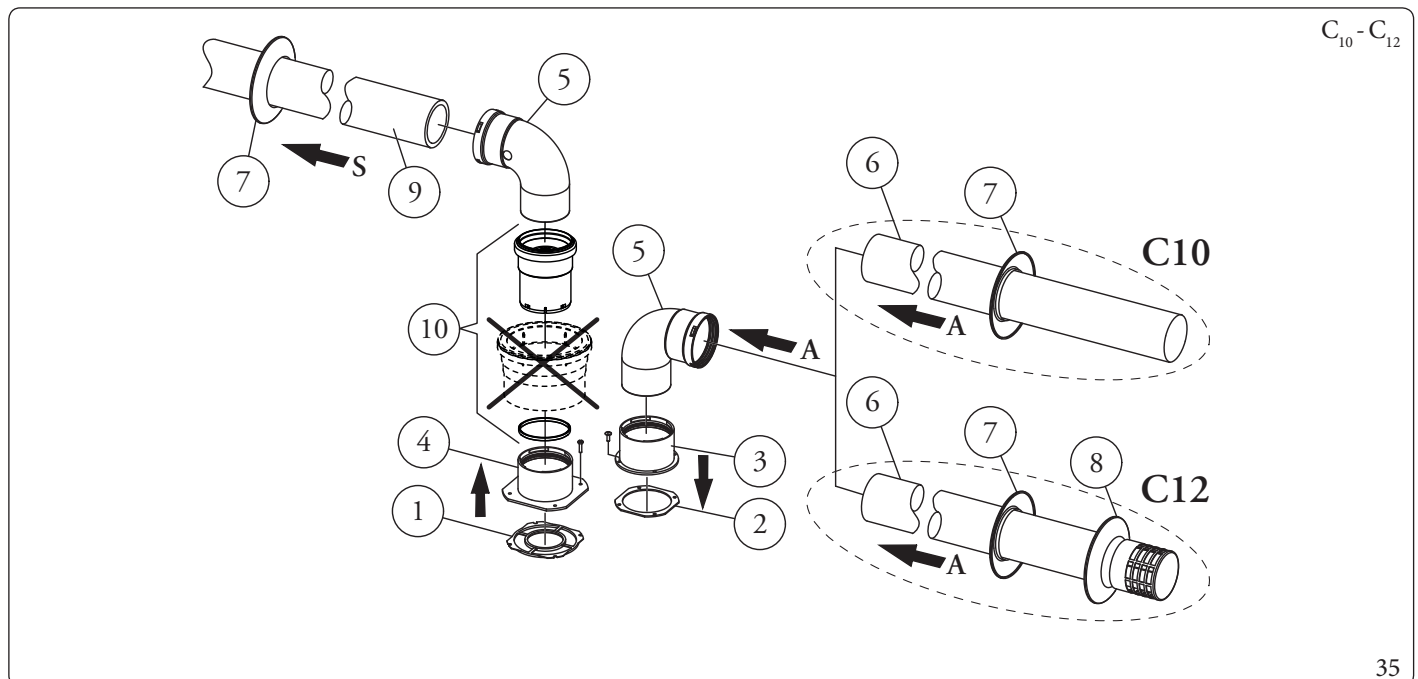
Az Ø 80/80 terminálok maximális meghosszabbításához és a beépítési méretekhez lásd az ábrákat (ábra36 - 37)

Az elvezető csövek esetében a maximális ellenállási tényező maximum 19,5; az ellenállási tényező számításához lásd a megfelelő táblázatokat (. bekezdés)1.14).

9. Lépjen a kijelzőre, és az útvonalon Menu/Altalanos beállítások/Hozzaferesi szint kérésre "Belepesi kod keres" írja be az 1122 kódot (a "HVM beallitas" és "Futes beallitas" gombok segítségével), majd nyomja meg a "Ok" gombot, megnyílik a "Hozzaferesi szint" menü, ahol ki kell választani a hozzáférés típusát: "Szerviz".
10. Recarsi al percorso Menu/Szerviz/Kazan/Fustgaz elvezetes
11. A Fustgaz csappantyú van tétel alatt állítsa be "Igen".
12. Hajtsa végre a gyors kalibrálási eljárást (bekezdés3.13).



Bármilyen váratlan CO₂-értékkel rendelkező égéselemzés oka lehet a gyújtókéményhez való csatlakozás által kiváltott külső körülmények.

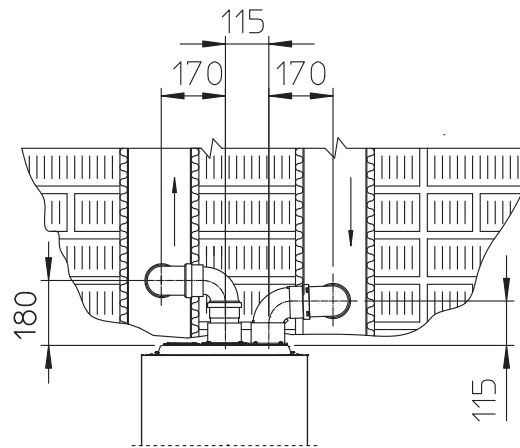
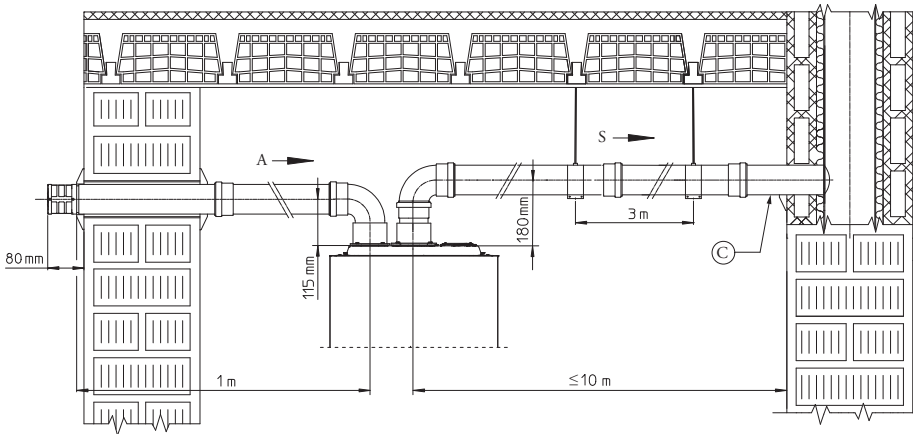


A készlet tartalma (35):

- 1 db Égéstermék oldali tömítés (1)
- 1 db Égéslevegő oldali tömítés (2)
- 1 db Karimás induló idom (3)
- 1 db Elvezető karima (4)
- 2 db Ø 80 90 fokos könyök idom (5)
- N°1 Hosszabbító Ø 80 (6) (csak C10)
- N°1 Ø 80 elszívó terminál (6) (csak C12)

- 2 db Belső takarórózsák (7)
 - N°1 Külső takarórózsza (8) (csak C12)
 - 1 db Ø 80-as átmérőjű kivezető cső (9)
 - N°1 (visszacsapó szelep a füstcsövön Ø 80) (10)
- FONTOS: kerülje a Ø 125 hosszabbítást**

Tilos az épületl szemközt elhelyezkedő falakra történő telepítés.

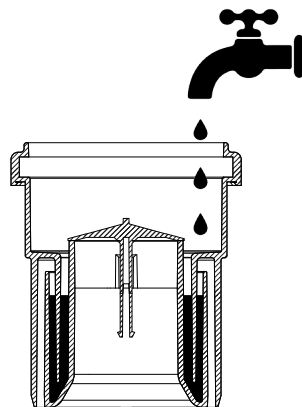
C₁₂

37

Jelmagyarázat (37):

- A - Égési levegő
- C - Minimális lejtés 1,5%
- S - Égéstermék

A C(10) és a C(12) létesítményekben a készülék füstgáz-elvezetőjére egy Ø 80 füstcső visszacsapószelep-készletet kell telepíteni, amely magában foglalja a szelepet utasításokkal, specifikációval és a megfelelő kiegészítő biztonsági információkkal (. ábra)32).



Információ a C10 és C12 telepítésekhez

A készülék C(10) vagy C(12) rendszerben történő üzemeltetésre alkalmas, kizárólag földgázellátással (2H és 2E kategória).

A készülékeket úgy fejlesztették, hogy nyomás alatt lévő gyújtócsöveken működjenek, biztonsági nyomás mellett legalább 25 Pa hőteljesítményen, biztonsági nyomás mellett pedig 100 Pa maximális hőteljesítményen.



A C (10) vagy C (12) típusú égéstermék-elvezető rendszerbe telepített kazánoknál engedélyezni kell a "Klapet szelep engedélyezése" paramétert, amely gyors kalibrálást igényel. Ez az egyetlen engedélyezett kalibrációs művelet, mivel a CO₂ kibocsátási szinteket a gyújtófüstben indukált üzemi nyomások határozzák meg, különös tekintettel a minimális hőteljesítményre, vagy az égéstermék-elvezető rendszer által kiváltott recirkulációs jelenségekre.

A készüléket csatlakoztatni kell a fűtéstechnikus által tervezett, a hatályos helyi előírásoknak megfelelő füstgázrendszerhez.

A gyújtócső-rendszernek megfelelő méretűnek kell lennie ahhoz, hogy a készülék működjön a következő specifikációkkal, amelyekkel tervezése történt:

- a maximális nyomás, ha n-1 készülék a maximális hőteljesítmény mellett működik (n = ugyanazon gyújtócsatornához csatlakoztatott vagy csatlakoztatható készülékek száma), és a készülék a minimális hőteljesítmény mellett működik, 25 Pa;
- a füsttömeg a legnagyobb hőbevitel mellett;
- a füsttömeg a legkisebb hőbevitel mellett;
- az égéstermék kimenet és az égési levegő bemenet közötti minimális megengedett nyomáskülönbség -200 Pa (- 400 Pa C12 esetén), beleértve a szél által generált -100 Pa (-300 Pa C12) nyomást;
- a csatornát úgy kell méretezni, hogy az égésterméknek névleges hőmérséklete 25°C legyen.
- szélességenként megengedett legnagyobb keringető sebesség 10%;
- a közös égéstermék-elvezetőnek minősítettnek kell lennie legalább 200 Pa túlnyomás engedélyezésére (minimális P1 nyomásosztály);
- a csatornarendszerben nem szabad huzatmegszakító berendezéseket elhelyezni.

Különösen a nyomás alatt levő kollektív csőhöz való csatlakozáskor egy táblának kell láthatónak lennie, amely legalább a következő műszaki információkat tartalmazza:

- a közös füstcső gyártójának neve és védjegye;
- alkalmasság C(10) vagy C(12) minősítésű kazánokkal való működtetéssel;
- a megengedett legnagyobb füstgáztömeg értéke kg / h-ban;
- a közös csatorna (gyújtócső) méretei;



Az égési levegő nyílásainak és a nyomás alatt lévő gyújtókémény égéstermékkei bemenetének zárva kell lennie, és a készülék leválasztásakor ellenőrizni kell a tömítettségüket.

A készüléket a nyomás alatt lévő gyújtócsőhöz a megadott módon kell csatlakoztatni, a megadott maximális meghosszabbítás túllépése nélkül.

A készülék füstgázcsatornájának néhány fokkal a kazán felé kell lejtenie, hogy megkönnyítse a kondenzátum kiürítését.



A készülék füstgáz-kimenetén be kell szerelni a füstgáz visszacsapószelep-készletét, amely garantálja a készülék megfelelő működését, és megkönnyíti a karbantartási műveleteket magán a készüléken.

Ezenkívül a biztonsági matricát fel kell ragasztani a burkolat homlokzatára. Ezt a matricát a speciális C(10) C(12) készlet tartalmazza, amely tartalmazza az elvezetőn található további visszacsapó szelepet, amely szükséges a nyomás alatt lévő gyújtócsövekhez.

A matrica a következő információkat mutatja az adott nyelven:



Célszerű a matricát jól láthatóan felhelyezni a héj elülső részére.

- A készülék beszerelése C (10) vagy C (12) típusú.
- A karbantartási műveletek megkezdése előtt olvassa el figyelmesen a kézikönyvben foglaltakat.
- A Füstgáz csappantyú van tétel alatt állítsa be "Igen".



A zárt égéster kinyitásával az égéstermék kikapcsolt készülék mellett is távozhatnak.

1.23 KÉMÉNYEK VAGY SZERELŐAKNÁK BÉLELÉSE

A bélelés egy olyan művelet, amelynek során egy vagy több az égéstermék elvezetésére szolgáló cső kerül bevezetésre a már meglévő vagy (új épületek esetén új) kéménybe, füstcsőbe vagy műszaki nyílásba, amelyek segítségével a gázkészülék által termelt égéstermék elvezető rendszer alakítható ki (ábra .39).

A béleléskor használjon a gyártó által alkalmasnak minősített csöveket, és kövesse a gyártó utasításait a telepítéssel kapcsolatosan, valamint a hatályos szabványok rendelkezéseit.

Immergas bélelési rendszerek



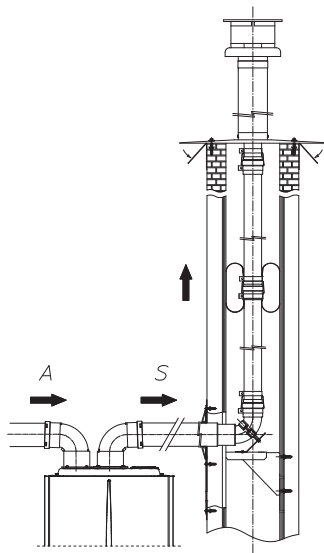
A „zöld sorozatú” Ø 60 mm-es merev falú, Ø 50 és Ø 80 mm-es flexibilis és Ø 80 mm-es merev falú csövek csak háztartási használatú Immergas kondenzációs készülékek esetén alkalmazhatók.

A béleléskor minden esetben tartsa be a műszaki szabályozások és szabványok rendelkezéseit. A beüzemelését követően tölts ki a megfelelőségi nyilatkozatot.

A szabványok és műszaki szabályozások által előírt esetekben kövesse a tervek ill. műszaki jelentések utasításait.

A bélelés rendszer tartós megbízható működése érdekében a következőkre van szükség:

- a rendszert a hatályos szabályozás által átlagosnak minősített környezeti és légköri körülmények között (a rendes termofizikai vagy vegyi feltételeket befolyásolni képes füst, por vagy gáz hiánya; az átlagos napi hőingadozás tartományán belül maradó hőmérsékleti értékek, stb.) használja.
- A beszerelés és karbantartás a gyártó által a „zöld szériás” bélelés rendszerhez mellékelt utasításainak megfelelően, a hatályos szabványok előírásainak tiszteletben tartásával történt.
- Tartsa be a gyártó maximális hosszra vonatkozó előírásait és ennek kapcsán:
 - A Ø 60 mm-es merev falú cső használata esetén a max. függőleges bélelési hosszúság 22 m. Ezt a hosszúságot úgy kapjuk meg, hogy a végelem Ø 80 méretű égéslevegő-bevezető csővel és 1 m hosszú Ø 80 méretű égéstermék-elvezető csővel van felszerelve, valamint két db Ø 80 mm méretű 90°-os könyökidommal a készülék kimeneténél.
 - Ø80 mm méretű rugalmas cső használata esetén a max. függőleges bélelési hosszúság 18 m. Ezt a hosszúságot úgy kapjuk meg, hogy a végelemet Ø 80 átmérőjű, 1 m hosszú égéslevegő-bevezető csővel, Ø 80 méretű égéstermék-elvezető csővel, a készülékből kilépő két 90°-os Ø 80 méretű könyökidommal vesszük figyelembe, valamint úgy, hogy a rugalmas cső kétszer vált irányt a kéményben / műszaki nyílásban.
 - A Ø 80 mm-es merev falú cső használata esetén a max. függőleges bélelési hosszúság 30 m. Ezt a hosszúságot úgy kapjuk meg, hogy a végelem Ø 80 méretű égéslevegő-bevezető csővel és 1 m hosszú Ø 80 méretű égéstermék-elvezető csővel van felszerelve, valamint két db Ø 80 mm méretű 90°-os könyökidommal a készülék kimeneténél.
 - A függőleges Ø 50 rugalmas szakasz maximális hossza 13 m. Ezt a hosszúságot Ø 80 elszívócsővel, 1 m Ø 80 elvezető csővel, két 90° Ø 80, a készülékből kilépő könyökidommal, és Ø 80/50 szűkítő T-idommal kell elérni.



C₅₃

39

1.24 B TÍPUSÚ LÉGTÉRTERHELÉSES BELTÉRI KAZÁN TELEPÍTÉSE

A készülék beltéri beszerelésére is lehetőség van B₂₃ vagy B₅₃ módban. Ebben az esetben kövesse a felhasználói országban hatályos szabványokat nemzeti és helyi szabályozásokat.

A készüléket megfelelő fedőkészlet beépítésével kell telepíteni, az ezzel kapcsolatos utasításokért olvassa el a (1.15).

1.25 ÉGÉSTERMÉK KIVEZETÉS MEGLÉVŐ KÉMÉNYKÜRTŐBEN/FÜSTCSŐBEN

A „B” típusú légtérterheléses (CCR) kazánok esetében az égéstermék elvezetést nem lehet hagyományos elágazó füstcsőbe csatlakoztatni.

Kizárólag a C típusú rendszer esetében lehet a égéstermék elvezetést különleges LAS típusú fűtőcsővel gyűjtőkéménybe csatlakoztatni. A B₂₃ konfiguráció esetében az égéstermék elvezetése kizárólag egyedi kéménybe vagy a megfelelő végelem alkalmazásával a légkörbe történhet, kivéve ha a helyi előírások ettől eltérően rendelkeznek.

A gyűjtőkéménybe és kombinált kéménybe való bekötés kizárólag C típusú kondenzációs kazánok esetében alkalmazható, amelyeknek névleges hőteljesítménye nem tér el 30 %-nál nagyobb mértékben a maximálisan beköthető teljesítménytől, és a kazánok minden esetben ugyanazon tüzelőanyaggal kell hogy működjenek.

A gyűjtőkéménybe vagy kombinált rendszerű kéménybe bekötött készülékek tüzeléstechnikai jellemzői (max. égéstermék-tömegáram, széndioxid %, nedvességtartalom %, stb.) nem térhetnek el 10 %-nál nagyobb mértékben a bekötési átlagtól.

A gyűjtő vagy kombinált rendszerű kéményeket szakembereknek kell megtervezniük a hatályos műszaki szabványok által előírt számolási módszereknek és előírásoknak megfelelően (pl. UNI EN 13384).

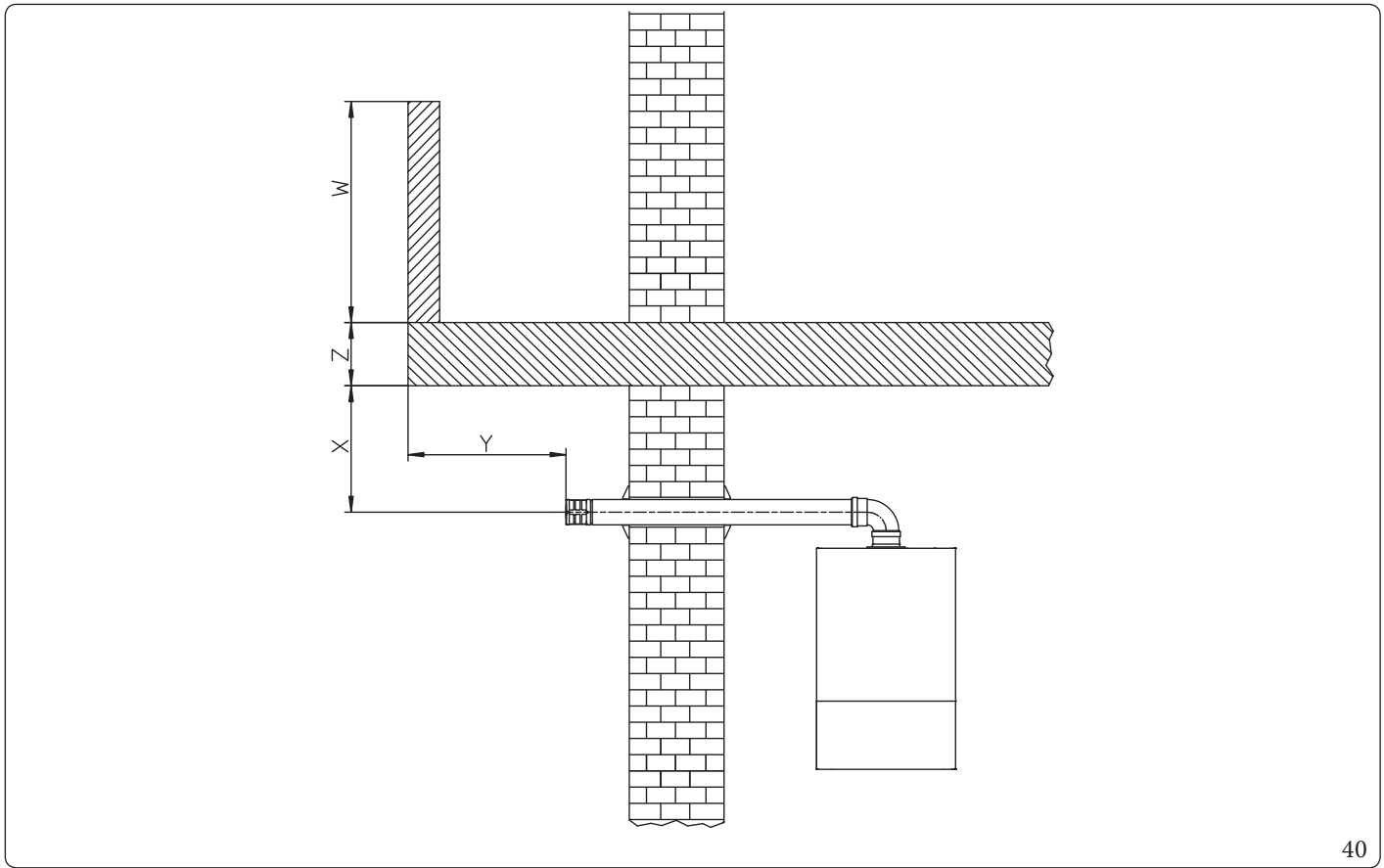
A kémények vagy füstcsövek átmérője meg kell hogy feleljen a hatályos szabványoknak és műszaki előírásoknak.

Egy hagyományos „C” típusú kazán csak akkor helyettesíthető kondenzációs kazánal, ha fennállnak a helyi előírások által meghatározott eltérési lehetőségek esetén.

Az égéstermékeket elvezető csöveknek, kéményeknek és kéményfejeknek meg kell felelniük a hatályos szabványok követelményeinek.

1.26 KÉMÉNYEK, FÜSTCSÖVEK, KÉMÉNYFEJEK ÉS VÉGELEMEK

Az égéstermékeket elvezető csöveknek, kéményeknek és kéményfejeknek meg kell felelniük a hatályos szabványok követelményeinek. A kéményfejek és az égéstermék kivezető végelemek építésekor tartsa be a szabványok által előírt kitorkollási magasságot és a vonatkozó műszaki előírásokat.



40

A fali égéstermék végelemek felhelyezése.

A füstgázvégelemeket:

- helyezze el az épület külső falán (40);
- a hatályos műszaki szabályozásokban foglaltaknak megfelelő távolságokra helyezze el.

A természetes szellőzésű vagy ventilátoros berendezések égéstermék elvezetése minden oldalról zárt tető nélküli térbe.

A 4 kW és 35 kW közötti hőteljesítményű természetes szellőzésű vagy ventilátoros készülékek égéstermék-elvezetése minden oldalról zárt tető nélküli térbe (szellőzőakna, légudvar, stb.) megengedett, a hatályos műszaki szabályozások és normák betartása esetén.

1.27 A RENDSZER FELTÖLTÉSÉHEZ HASZNÁLT VÍZ KEZELÉSE

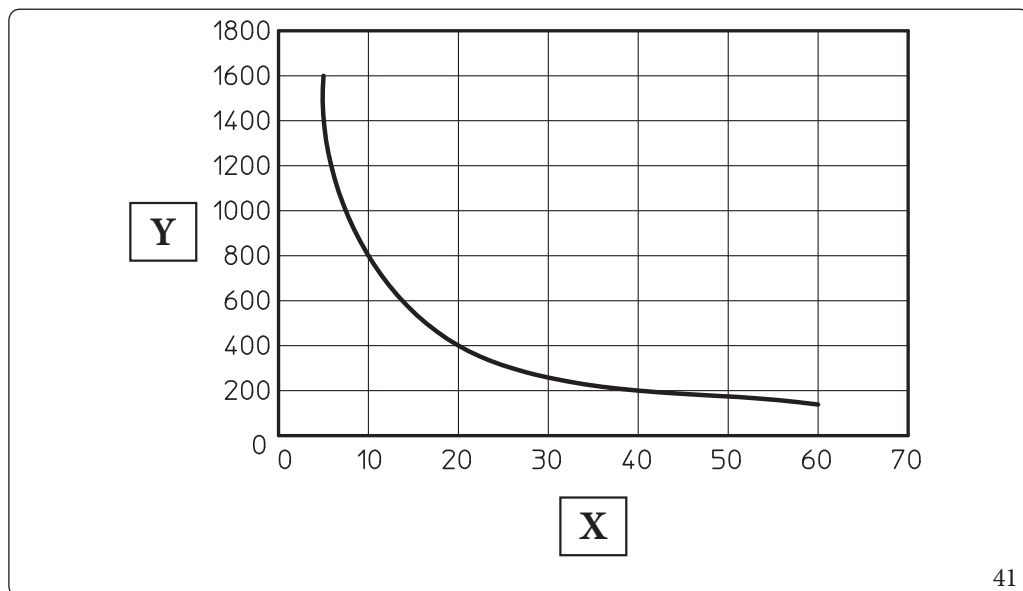
Ahogy azt már a korábbi fejezetekben is említettük, a szaniter és fűtési rendszerekben keringő vizet kötelező a helyi előírásoknak megfelelően kezelni.

A hőcserélő kielégítő működését befolyásoló paraméterek a pH, a teljes vízkeménység, a vezetőképesség és a vízben oldott oxigén jelenléte. Ezekhez adódnak a rendszer kiépítéséből visszamaradt anyagok (pl. hegesztéskor) az esetleges olajmaradványok és a korrózióból származó esetleges anyagok, amelyek károsíthatják a hőcserélőt.

Ennek megelőzése érdekében:



A grafikon a rendszer teljes életciklusára vonatkozik. Vegye figyelembe azokat az időszakos és rendkívüli karbantartási munkákat, amelyekhez szükség van a rendszer kiürítésére és feltöltésére.



Jelmagyarázat (41):

- X - Vízösszkeménysége °F
- Y - Vízliterszáma a berendezésben



A vízkezeléshez szükséges termékek mennyiségével illetve alkalmazásával kapcsolatosan olvassa el a gyártó utasításait.

- Ellenőrizze, hogy a vízben található összes klór mennyisége nem haladja-e meg a 250 mg/l-t.
- A beszerelés előtt legyen szó akár új, akár már meglévő fűtési rendszerről, mossa át a rendszert tiszta vízzel a rendszerben maradt szilárd anyagok eltávolítása érdekében
- Az erre a célra tervezett vegyszerekkel tisztítsa ki a rendszert:
 - Az új rendszerek tisztításához használjon pl. Sentinel X300, Fernox Cleaner F3 vagy Jenaqua 300 tisztítószer, majd öblítse át alaposan a rendszert.
 - A már meglévő rendszerek tisztításához használjon megfelelő tisztítószer (pl. Sentinel X400 vagy X800, Fernox Cleaner F3 vagy Jenaqua 400), majd öblítse át alaposan a rendszert.
- Ellenőrizze a megengedett teljes vízkeménységet és a feltöltő víz mennyiségét a grafikon segítségével (41 ábr.), ha a vízkeménység a grafikon alatti értéktartományban marad, nincs szükség vízkezelésre a kalcium karbonát mennyiségének csökkentése érdekében. Ellenkező esetben a vizet kezelni kell.
- Ha szükség van vízkezelésre, akkor ezt a víz teljes sómentesítésével kell megtenni. A teljes sómentesítés abban különbözik a teljes vízlágyítástól, hogy a teljes sómentesítéssel a keménységet okozó anyagok (Ca, Mg) mellett az összes többi ásványi anyagot is eltávolítják a rendszer feltöltésére használt vízből (egészen 10 microsiemens/cm-ig), így csökkentve annak vezetőképességét. Az alacsony vezetőképességű víz nem csak a vízkövesedés ellen véd, hanem a korrózió ellen is.
- Adjon a vízhez inhibitort / passzíváló anyagot (pl. Sentinel X100, Fernox Protector F1 vagy Jenaqua 100), és szükség esetén öntsön a vízbe megfelelő fagyállót is (Sentinel X500, Fernox Alphi 11 vagy Jenaqua 500).
- Ellenőrizze, hogy a kezelt víz vezetőképessége nem haladja-e meg a 2000 µs/cm-t, míg a kezeletlen víz esetében ez az érték nem haladhatja meg a 600 µs/cm-t.
- Ahhoz, hogy a rendszer ne korrodálódjon a víz pH értékének 7,5 és 9,5 között kell maradnia.

1.28 A RENDSZER FELTÖLTÉSE

A készülék csatlakoztatása után folytassa a rendszer feltöltését a töltőcsapon keresztül (30. rész 43).

A feltöltést lassan kell végezni, hogy a vízben lévő levegőbuborékok összegyűlhessenek, és eltávozhassanak a készülék és a fűtési rendszer légtelenítő szelepein keresztül.

A készülék a keringetőszivattyúba beépített önműködő légtelenítő szeleppel rendelkezik.

Nyissa meg ezt követően a radiátorok légtelenítő szelepeit.

A radiátorok légtelenítő szelepeit akkor lehet elzárni, amikor már csak víz folyik belőlük.

A töltőcsapot akkor kell elzárni, amikor a készülék nyomásmérője kb. 1,2 bar nyomást mutat.



A műveletekhez kapcsolja be a készülék automatikus légtelenítési funkcióit (. bekezdés3.22);

1.29 KONDENZVÍZ SZIFON FELTÖLTÉSE



A készülék első bekapcsolásakor előfordulhat, hogy a kondenzvíz-elvezetésből égéstermék távozik, ellenőrizze a működést néhány perc elteltével. Ha szifonból nem távozik égéstermék, az azt jelenti, hogy a kondenzvíz elérte azt a magasságot, amely már nem teszi lehetővé az égéstermék rendellenes kiáramlását.

1.30 A GÁZRENDSZER ÜZEMBE HELYEZÉSE

A gázrendszer üzembe helyezésekor kövesse a vonatkozó műszaki előírásokat.

Ez a rendszereket, és ebből következően az üzembe helyezési műveleteket, három csoportra osztja: új berendezések, módosított berendezések, újra üzembe helyezett berendezések.

Elsősorban az új rendszerek esetében kövesse az alábbiakat:

- Nyissa ki az ajtókat és az ablakokat;
- Kerülje nyílt láng vagy szikra használatát;
- Távolítsa el a gázvezetékben maradt levegőt;
- A hatályos műszaki szabályozások rendelkezéseinek megfelelően ellenőrizze a belső rendszer szivárgásmentességét.

1.31 A KÉSZÜLÉK ÜZEMBE HELYEZÉSE (BEGYÚJTÁS)



A kijelző gyárilag olasz nyelven került beállításra. 2.5 megtalálható a "FELHASZNÁLÓ" fejezetben a "Kijelző nyelvének módosítása" alatt.

A készülék üzembe helyezéséhez (a következőkben felsorolt műveleteket kizárólag képzett szakemberek végezhetik el és csak a munkával megbízott személy jelenlétében):

1. A hatályos szabályozások rendelkezéseinek megfelelően ellenőrizze a belső rendszer szivárgásmentességét.
2. Ellenőrizze, hogy a készüléket olyan gáztípussal használja-e, mint amilyenre tervezték (a gáztípus megjelenik az első olyan alkalommal, amikor bekapcsolja a készülék áramellátását);
3. Ellenőrizze, hogy nincs-e levegő a gázvezetékben;
4. Ellenőrizze a 230V-50Hz-es elektromos hálózatba való bekötést, a fázis-nulla (LN) polaritás betartását és a megfelelő földelést;
5. Ellenőrizze, hogy az égési levegő és égéstermék elvezetések nincsenek-e eltömődve, és megfelelően lettek-e csatlakoztatva;
6. **Ellenőrizze, hogy a szifon fel van-e töltve, és biztosítva van-e, hogy ne kerülhessen égéstermék a légtérbe.;**
7. Ellenőrizze, hogy nem állnak-e fenn olyan külső okok, amelyek következtében szennyeződésfoltok alakulhatnak ki;
8. Végezze el az égéstermék elvezetés ellenőrzését (bekezd.3.14);
9. **Aktiválja a Gyors kalibrálás funkciót (ha az előző ellenőrzésnél szükség volt a füstgáz paramétereinek megváltoztatására): (. bekezdés3.13);**
10. Kapcsolja be a készüléket, és ellenőrizze, hogy a begyújtás megfelelően végbement-e;
11. Ellenőrizze, hogy a gáz mennyisége és a gáznyomás megfelelnek-e a használati utasításban jelölt értékeknek (bek.4.1);
12. Ellenőrizze, hogy a gázellátás hiányában bekapcsol-e a biztonsági rendszer, és mennyi idő telik el a beavatkozásig;
13. Ellenőrizze a készülék előtt és a készülékben található főkapcsoló működését.



Amennyiben a biztonsági ellenőrzések közül akár csak egynek negatív az eredménye, a rendszer nem üzemelhető be.

1.32 KERINGTETŐSZIVATTYÚ

Fűtési üzemmódban Auto és Állandó fordulatszámú működési módok állnak rendelkezésre.

- **Delta t = 0:** automatikus keringetőszivattyú sebessége és emelőmagassága: a keringető szivattyú sebessége az égő által szolgáltatott teljesítmény függvényében változik, minél nagyobb a teljesítmény, annál nagyobb a sebesség, továbbá a paraméteren belül lehetőség van a keringetőszivattyú működési tartományának beállítására a "Maximális sebesség" paraméter maximális sebességének (6-tól 9-ig állítható) és a "Minimális sebesség" paraméter minimális sebességének beállításával (6-tól max beállított sebességen).
- **Delta t = 5 ÷ 25 K:** keringetőszivattyú fordulatszáma úgy változik, hogy a ΔT állandó legyen a rendszer előremenő és visszatérő köre között a beállított K értékek megfelelően ($\Delta T = 15$ Default).
- **Állandó (6-9):** a "Maximális sebesség" és a "Minimális sebesség" paraméterek azonos értékre állításával a keringetőszivattyú állandó sebességgel működik.



A készülék helyes működése érdekében a minimális sebesség = 6 alá nem szabad lépni.



A használati meleg víz előállítási módban a keringető szivattyú mindig a maximális sebességen üzemel.

Szivattyú LED.

Ha a keringető szivattyú feszültség alatt van, és a PWM parancs csatlakoztatva van, a LED zöld színnel villog.



Ha a keringető szivattyú feszültség alatt van, de a jel vezeték ki van kötve, a LED folyamatosan zöld színnel világít. Ebben az esetben a keringető szivattyú a maximális teljesítményen, szabályozó nélkül működik.

Ha a szivattyún egy riasztás kapcsol be, a LED színe zöldről pirosra vált. Ez a riasztás a következő hibákat jelezheti:

- alacsony tápfeszültség;
- a járókerék nem forog;
- villamos hiba.

A piros LED által jelzett hiba részletes leírásához olvassa el a (lásd a vonatkozó . fejezetet)3.7.



A LED nem csak pirosan és zölden világíthat, hanem az is lehetséges, hogy kikapcsolt állapotban maradjon.

Ha a keringető szivattyú nincs feszültség alatt, normális, hogy a LED sem világít, de, ha a keringető szivattyú feszültség alatt van, a LED-nek is világítania kell: ha nem, üzemszavar lépett fel.

A szivattyú esetleges újraindítása.

Ha hosszabb üzemelésen kívüli időszakot követően a keringető szivattyú be van ragadva, a fej közepén lévő csavarral mozgassa meg a motortengelyt.

Járjon el körültekintően, hogy a tengely ne sérüljön.

A by-pass szabályozása (fejezet 1.34).

A készüléken a by-pass gyári beállításban ki van nyitva.

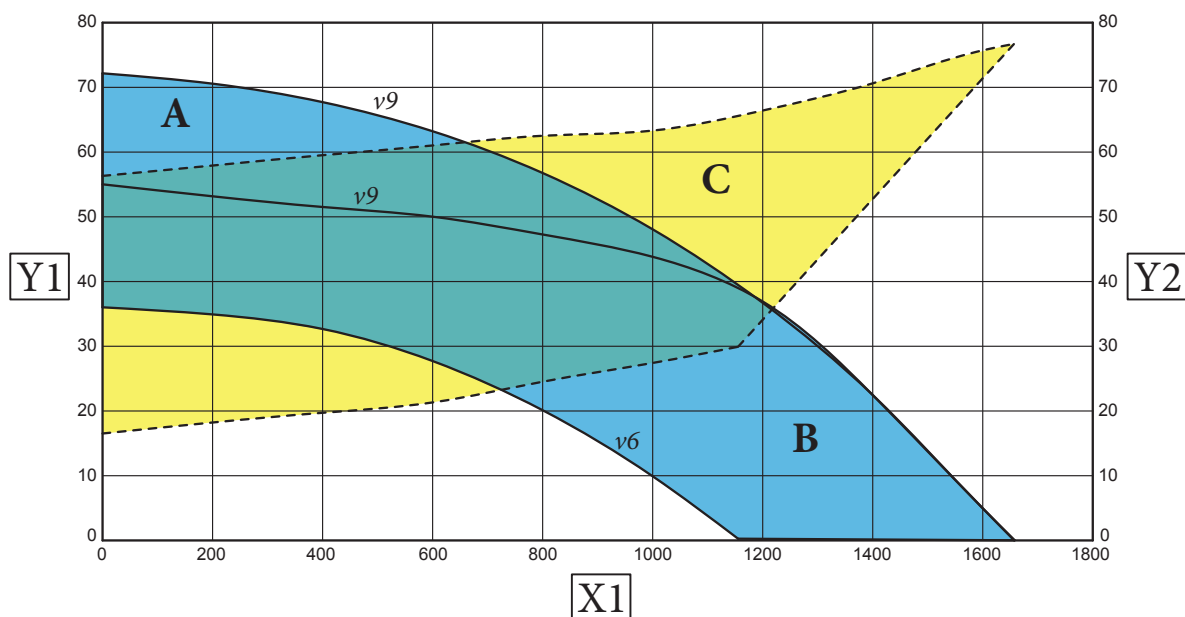
Amennyiben speciális rendszerigények ezt szükségessé teszik, a by-pass egy minimum (by-pass zárva) és egy maximum (by-pass nyitva) szint között szabályozható.

A szabályozáshoz egy lapos csavarhúzóval forgassa el a csavart: óramutató járásával megegyező irányban nyitja, óramutató járásával ellentétes irányban zárja.



A by-pass garantálja a víz minimális keringését a készülékben, és a készülék helyes működését megszakító vezérlőelemekkel vagy külső hidraulikus szabályzással rendelkező rendszerek esetén.

A Victrix Superior 35 Plus rendszerben rendelkezésre álló emelőmagasság



42

Jelmagyarázat (42):

- A+B = rendszer keringtetésére rendelkezésre álló emelőmagasság
zárt by-pass szelep mellett
- B = rendszer keringtetésére rendelkezésre álló emelőmagasság
nyitott by-pass szelep mellett
- C = A keringető szivattyú által felvett teljesítmény nyitott/zárt
by-pass mellett (csíkozott terület)

- X1 = Térfogatáram (l/h)
- Y1 = Szállítónyomás (kPa)
- Y2 = A keringető szivattyú által felvett teljesítmény (W)
- v6 = Sebesség 6
- v9 = Sebesség 9

1.33 RENDELHETŐ KÉSZLETEK

- Vezeték nélküli szobahőmérsékleti szondakészlet (külön kérésre). A vezeték nélküli szobaszonda készlet az optimális megoldást jelenti a szobahőmérséklet szabályozására. Ezzel lehetővé válik a helyiség hőmérsékletének beállítása az egyes zónákban, amelyekkel szabályozható a fűtés bekapcsolása; a készülék működtetéséhez szükséges fűtési előremenő rendszert az ideális hőmérsékletre kell beállítani a helyiség komfortjának fenntartása érdekében, maximális energiamegtakarítás mellett.
- Fedőkészlet (külön rendelhető). Ha a berendezést kültéren, részegesen védett helyen közvetlen égési levegő beszívással szereli fel, a kazán megfelelő működésének és az időjárási viszonyoktól való védelme érdekében a készülék tetejére kötelező fedőkészletet szerelni.
- Relé kártya (külön rendelhető). A készülék vezérlése kiegészíthető egy relé kártyával, amely lehetővé teszi a készülék jellemzőinek, és üzemmódjainak kiszélesítését.



A fenti kiegészítő készleteket a gyártó kompletten, szerelési és használati útmutatóval együtt szállítja. A rendelkezésre álló és a termékkel kombinálható készletek teljes listájának megtekintéséhez tekintse meg az Immergas weboldalát, az Immergas árlistáját vagy a műszaki-kereskedelmi dokumentációt (katalógusokat és műszaki lapokat).

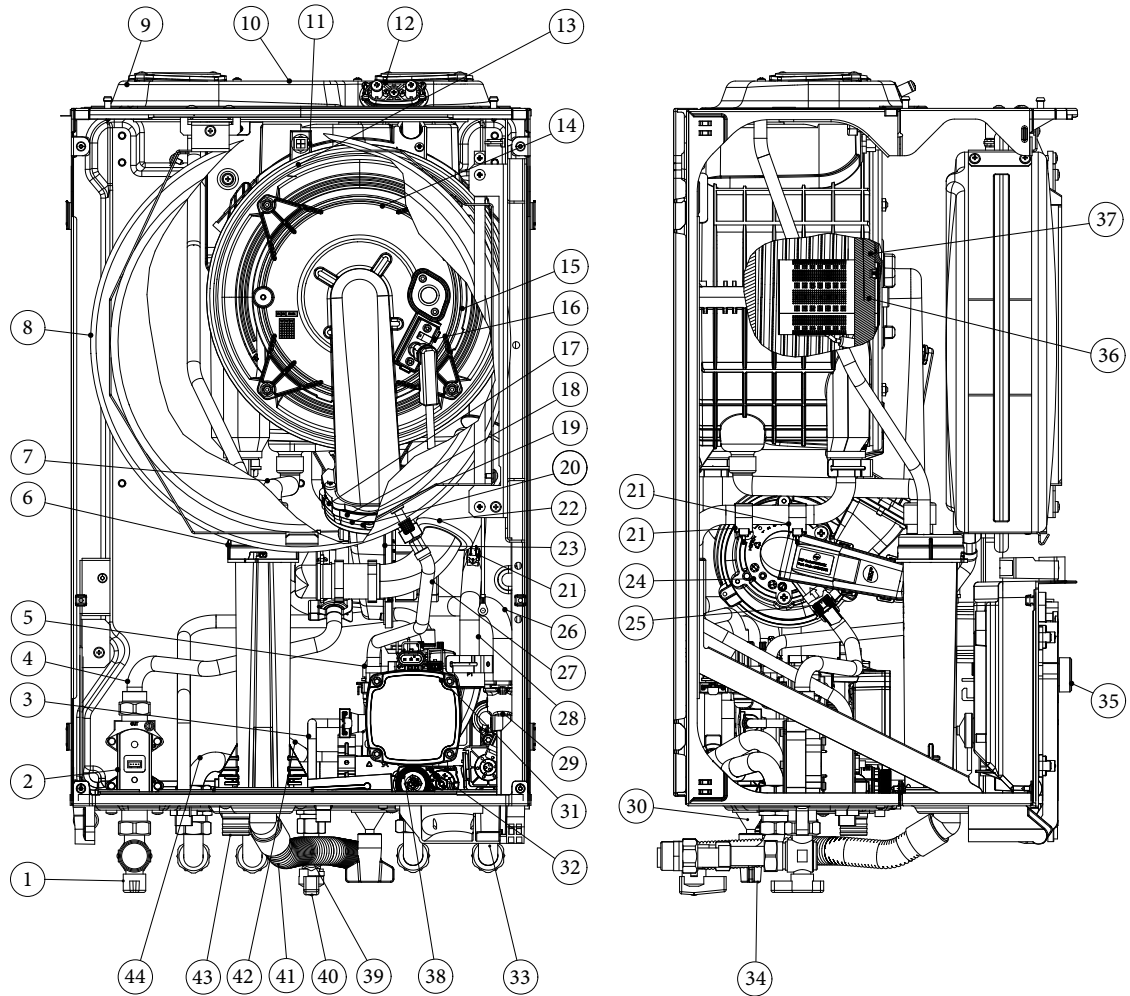
1.34 FŐ ALKATRÉSZEK

KIVITELEZŐKNEK

FELHASZNÁLÓKNAK

SZERVIZESEKNEK

MŰSZAKI ADATOK



Jelmagyarázat (43):

- | | | |
|---------------------------------------|--|--|
| 1 - Gázcsap | 15 - Modul tömítés | 31 - Hidraulikus egység |
| 2 - Gázszelep | 16 - Gyújtó elektróda | 32 - Melegvíz tároló előremenő kollektor |
| 3 - Töltőcső | 17 - Ventilátor tömítés | 33 - Berendezés előremenő víz cső |
| 4 - Keverő gázszelep cső | 18 - Ventilátor hiba | 34 - Hidraulikus egység forgató gombja |
| 5 - Abszolút nyomáskapcsoló | 19 - Füstgáz visszacsapó szelep | 35 - Vezérlő egység |
| 6 - Kondenzátum szifon | 20 - Füst-visszacsapó szelep távtartó | 36 - Égő |
| 7 - Kondenzvíz-elvezető hosszabbító | 21 - NTC érzékelő | 37 - Ökológiai szálal panel |
| 8 - Tárgulási tartály | 22 - Égési levegő beszívó cső | 38 - 3 bar-os biztonsági lefűvató szelep |
| 9 - Váz | 23 - Ventilátor | 39 - Cső a rendszer feltöltéséhez |
| 10 - Füstkarima | 24 - Gáz keverő | 40 - Hideg víz bemeneti csap |
| 11 - Égéstermék dupla szonda | 25 - Gáz membrán | 41 - Kondenzvíz-elvezető tömlő |
| 12 - Füstmintavevő sapka előnyomással | 26 - Modul-kollektor előremenő cső | 42 - Melegvíz tároló cső |
| 13 - Hőcserélő | 27 - Rugalmas tömlő csésze rögzítéssel | 43 - Biztonsági szelep nyomócső |
| 14 - Hőcserélő gáz kollektor | 28 - Szivattyú-visszatérő cső modul | 44 - Melegvíz tároló visszatérő cső |
| | 29 - Háromutas előremenő kollektor | |
| | 30 - Töltőcsap | |

2 KEZELÉSI ÉS KARBANTARTÁSI ÚTMUTATÓ

2.1 ÁLTALÁNOS FIGYELMEZTETÉSEK



Ne tegye ki a fali készüléket konyhai főzőlapokról felszálló gőzök közvetlen hatásának.



A kazánt 8 évnél idősebb gyermekek, vagy korlátozott fizikai, érzékszervi illetve mentális képességekkel rendelkezők valamint a megfelelő ismerettel és tapasztalattal nem rendelkező személyek kizárólag felügyelet mellett, illetve abban az esetben használhatják, ha megismertették velük a készülék helyes használatának módját és a készülék használatával járó veszélyeket. Gyermekeknek a készülékkel játszani tilos.

A kazán tisztítását és karbantartását a felhasználónak kell elvégeznie, felügyelet nélkül hagyott gyermekeknek a kazánt tisztítani illetve karbantartani tilos.



A biztonság érdekében bizonyosodjon meg arról, hogy az égési levegő/égéstermék elvezető végelemek (ha vannak ilyenek) nincsenek-e eltömődve vagy letakarva még ideiglenesen sem.



Amennyiben a készüléket ideiglenesen üzemén kívül helyezi, kövesse az alábbiakat:

- víztelenítse azokat a csővezetékeket, amelyekben nem használ fagyállót;
- szüntesse meg a berendezés áram-, víz- és gázellátását.



A készülék égéstermék elvezető csövei és tartozékai közelében elhelyezett szerkezeteken végzett munkálatok vagy karbantartás esetén kapcsolja ki a készüléket, és a munkálatok befejezését követően ellenőriztesse a csövek és a berendezések állapotát egy szakemberrel.



A készülék és alkatrészei tisztításához ne használjon gyúlékony anyagot.



Tilos a kazánt kinyitni és illetéktelenül módosítani.



Ne hagyjon gyúlékony anyagokat abban a helyiségben, amelybe a kazánt felszerelték.



Ne szerelje le, és ne módosítsa az égési levegő és égéstermék csöveket.



Kizárólag a kézikönyv jelen fejezetében megnevezett kezelőfelületek használhatók.



Ne mászon fel a készülékre, és ne lépjen fel rá.



Meghibásodások, üzemzavarok vagy nem megfelelő működés esetén kapcsolja ki a készüléket, és forduljon szakemberhez (pl. a Márkaszerviz hálózat szakembereihez, akik rendelkeznek a szükséges szakértelemmel és eredeti cserealkatrészekkel). A készüléket ne próbálja megjavítani.



Bármely elektromos árammal működő alkatrész használata esetén tartsa be az alábbi alapszabályokat:

- ne érintse meg a készüléket vizes vagy nedves testrésszel ill. ha mezítláb van;
- ne húzza meg az elektromos vezetékeket, és ne tegye ki a készüléket környezeti hatásoknak (eső, napsütés, stb.);
- a készülék tápvezetékének cseréjét bízza szakemberre;
- ha a tápvezeték sérült, kapcsolja ki a készüléket, és forduljon szakemberekhez a vezeték ki-cserélése érdekében;
- ha a berendezést huzamosabb ideig nem használja, kapcsolja ki a készüléken kívül található főkapcsolót.



Az 50 °C-nál melegebb víz égési sérüléseket okozhat.
A használat előtt ellenőrizze mindig a víz hőmérsékletét.



A kijelzőn megjelenő hőmérsékleti értékek a készüléktől független tényezőknek tulajdonítható megengedett eltérése +/- 3°C.



Ha gázzagot érez az épületben:

- zárja el a gázóra elé felszerelt gázcsapot vagy a fő gázcsapot;
- ha lehetséges, zárja el a kazánhoz menő gázcsapot;
- ha lehetséges, nyisson ajtót és ablakot, és szellőztesse ki a helyiséget;
- nyílt láng (gyufa, öngyújtó) használata tilos;
- tilos a dohányzás;
- ne használjon elektromos kapcsolókat, ne dugjon be semmit a konnektorba, ne nyomja meg a csengőt, ne használja a telefont vagy a kapucsengőt;
- forduljon szakemberhez (pl. Immergas Szervizhálózathoz).



Ha égett szagot érez, vagy füst távozik a kazánból, kapcsolja ki, szüntesse meg az áramellátást, zárja el a fő gázcsapot, nyissa ki az ablakokat, és forduljon szerelőhöz (pl. az Immergas Szervizhálózathoz).



A kazán élettartama végén nem kezelhető háztartási hulladékként, és a környezetben lerakni tilos. A hatályos törvények értelmében a kazán leszerelésével erre szakosodott céget kell megbízni.

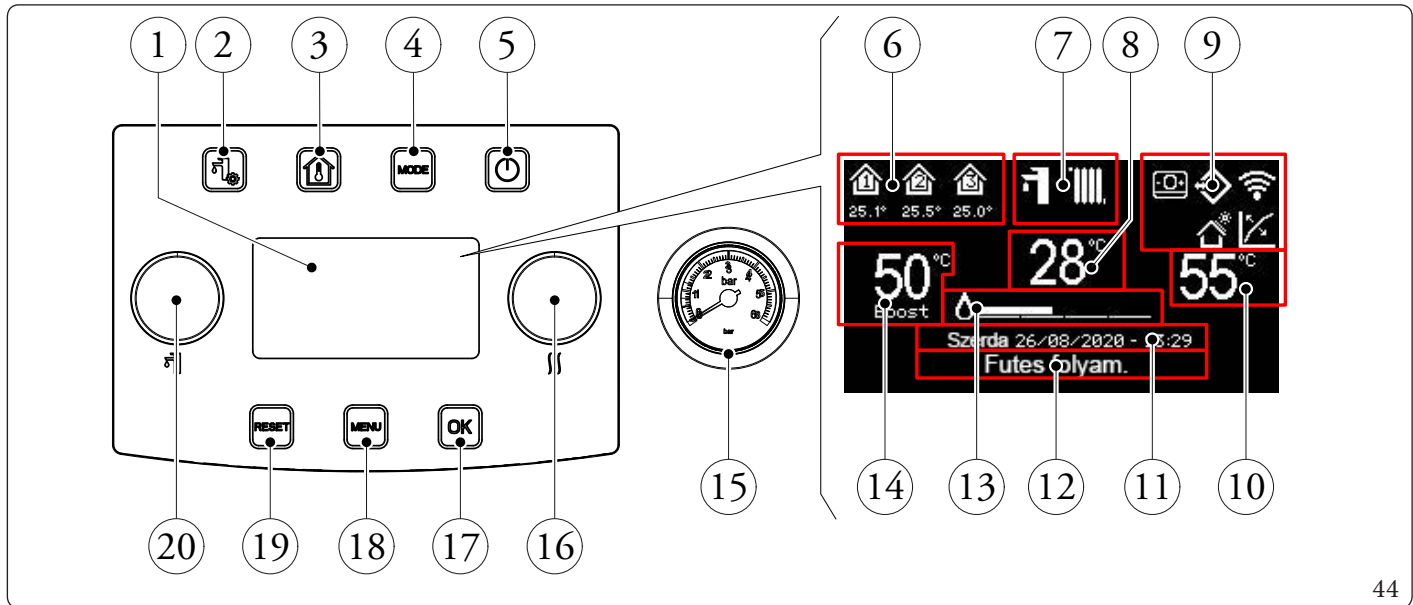
A leszereléssel kapcsolatos utasításokat kérje a gyártótól.

2.2 TISZTÍTÁS ÉS KARBANTARTÁS



Végeztesse el a készülék karbantartását évente egyszer „a készülék éves ellenőrzése és karbantartása” c. fejezetben foglaltak szerint és az országos, tartományi vagy helyi rendelkezéseknek megfelelően. Ennek köszönhetően a készülék megbízhatósága, teljesítménye és működése az időben állandó marad, amely kiemeli a készüléket a többi hasonló berendezés közül.

2.3 KEZELŐFELÜLET



Jelmagyarázat (44):

- | | |
|--|---|
| 1 - Kijelző. | 11 - Az aktuális dátum és idő megjelenítése. |
| 2 - HMV gomb. | 12 - System state. |
| 3 - Zóna gomb. | 13 - Teljesítményskala. |
| 4 - Üzem mód gomb. | 14 - Használati melegvíz beállítás megjelenítése. |
| 5 - ON/OFF gomb. | 15 - Nyomásmérő. |
| 6 - Zóna területe (a használt zóna száma és adatai). | 16 - Fűtés beállítás gombja. |
| 7 - Üzem módok. | 17 - A kiválasztás megerősítése / ok gomb. |
| 8 - Az előremenő hőmérséklet / hibakód kijelzése. | 18 - Menü gomb. |
| 9 - Általános rendszer ikon nézetek. | 19 - Anomáliák visszaállítása/esc. gomb. |
| 10 - Fűtés beállítás megjelenítése. | 20 - "HMV készlet" gomb. |

2.4 A KÉSZÜLÉKHASZNÁLATA



A bekapcsolás előtt ellenőrizze, hogy a rendszert feltöltötte-e vízzel, és a nyomásmérő (ábra 44) 1 ÷ 1,2 közötti értéket jelez.

Ha az érték kisebb, mint 1, akkor a rendszert a töltőcsapra (Par. 1.34) a jelzett érték eléréséig.




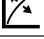



A kijelző megjelenítése a készülék bekapcsolásakor




Bekapcsoláskor a következők jelennek meg:

- Panel típusa;
- Panel firmware verzió;
- Kártya firmware verzió.
- Gáztípus kiválasztva

Amikor a hőszivattyút áram alá helyezzük, a berendezés a kikapcsolás előtti állapotba kapcsol. A választandó üzemmód beállításához nyomja meg a „MODE” gombot (a rendelkezésre álló üzemmódok egymást követve váltakoznak).

A használt üzemmódot a kijelző tetején látható megfelelő ikon jelzi (ábra 45) és minden zónán egyedülálló. Bármely gomb megnyomásával a kapcsolótábla néhány másodpercre világítani kezd; ily módon aktiválódik és készen áll a következő parancsok fogadására. A rendszer beállításának függvényében a távvezérlő kijelzőjén megjelennek a rendszerre vonatkozó fontosabb üzemmódok, ezek a következők:

Jel	Leírás és működés
	Zóna azonosító ikon. Ez az ikon megfordítja a színét a fűtési kérelem során. A zóna ikon alatti értékek jelzik az adott zóna hőmérsékletét vagy hibáit. Vezeték nélküli szonda konfigurálása esetén a megjelenik a hőmérséklet, és megjelennek az esetleges hibák; CAR ^{V2} csatlakoztatása esetén az 1. zóna ikon jelzi a CAR ^{V2} által leolvasott környezeti hőmérsékletet; Ha nincs szonda vagy CAR ^{V2} távirányító csatlakoztatva, csak a „ház” ikon (zóna) marad aktív, az alábbiakban nincs más információ. BMS kapcsolat esetén a zónaazonosító ikon alatt a "BMS" szó jelenik meg.
	Távfelügyeleti rendszer (Dominus) csatlakozást jelző ikon.
	A távirányító jelenléti ikonja (CAR ^{V2} , Smartech Plus - Cascade szabályzó) és a készülék paneljén található vezérlés kizárt.
	Külső hőmérsékletérzékelő csatlakozója aktív.
	Csatlakozás vezeték nélküli szobahőmérséklet szondákhoz (opcionális).
	Az égő be van kapcsolva lánggal (a mellette lévő oszlop az égő által leadott teljesítmény fokozatos növekedését jelzi).
	Napkollektoros működés aktív. Ha a napkollektorokból jövő víz elég meleg (a beállításoknak megfelelő), az égő nem kapcsol be.

Üzemmód	Leírás	HMV	Fűtés	Védelmi funkció (fagyálló...)
OFF	Off	Letiltva	Letiltva	Letiltva
	Nyári	(*) Engedélyezve	Letiltva	Aktiválva
	Tél	Engedélyezve	Engedélyezve	Aktiválva
	Stand-by	Letiltva	Letiltva	Aktiválva

45

(*) Ha a készülék külső tárolóegységhez van csatlakoztatva.

2.5 ÜZEMMÓD

Ha a készüléket az elektromos hálózathoz csatlakoztatja, a kijelző és a gombok világítása bekapcsol.

Ez a világítás 10 másodpercnyi inaktivitás után kikapcsol.

Egy parancs aktiválásához először aktiválnia kell a billentyűzetet (bármelyik gomb 0,5 és 20 másodperc közötti lenyomásával), majd a kívánt gomb megnyomásával beléphet az adott menübe.

20 másodperc folyamatos nyomás után a billentyűzet ismét kikapcsol.

A gombok tényleges működése 1 másodperccel a megnyomás után érhető el. A szoros dupla megnyomás nem eredményez semmilyen gombműveletet.

Ha 4 másodpercnél hosszabb ideig lenyomja, az elengedéskor nem történik semmilyen művelet.

A készülék a következő üzemmódokban működhet:

- OFF;
- STAND-BY (☼);
- NYÁRI (☼);
- INVERNO (☼ + ☼).

Ha a készülék "OFF" állapotban van, nyomja meg a "☼" gombot az aktiválásához, ellenkező esetben folytassa a következő lépéssel.

Ezután nyomja meg a "MODE" gombot sorrendben, hogy a rendszer készenléti ☼nyári ☼, téli ☼ + ☼, módba kerüljön.

• "OFF" üzemmód

Ha a "☼" gombot legalább 4 hüvelykig lenyomva tartja, megjelenik a "OFF" kijelző, és a rendszer kikapcsol. Ebben a módban a biztonsági funkciók sem működnek, és a távvezérelt berendezések sem kapcsolódnak a rendszerhez.



„Készenléti” és „kikapcsolt” állapotban a készülék feszültség alatt van.

• Készenléti üzemmód

Nyomja meg egymás után a "MODE" gombot, amíg a szimbólum meg nem jelenik ☼.

Ebben az üzemmódban a rendszer csak azokat a védelmi funkciókat tudja garantálni, mint: a készülék fagyvédelmi funkciója, blokkolásgátló funkció és rendellenességi jelzések (ábra .45).



„Készenléti” és „kikapcsolt” állapotban a készülék feszültség alatt van.

• Nyári

Nyomja meg egymás után a "MODE" gombot, amíg a szimbólum meg nem jelenik ☼.

Ebben az üzemmódban a készülék lehetővé teszi a használati melegvíz előállítását (ha van kazán egység) és garantálja a védelmi funkciókat (. ábra)45).

• Tél

Nyomja meg egymás után a "MODE" gombot, amíg a szimbólum meg nem jelenik ☼ + ☼.

Ebben az üzemmódban a rendszer lehetővé teszi a használati melegvíz (ha van tároló egység) és helyiségfűtést, valamint garantálja a védelmi funkciókat (. ábra)45).

A kijelző működése

Az alábbiakban ismertetjük a kezelőpanel használatát, beleértve:

- Menü megnyitása;
- Mozgás a menüben;
- Állítson be egy menüpontot;
- Módosítás megerősítése;
- Kilépés mentés nélkül.

• Menü megnyitása

A kezelőpanel menüi a gombok megnyomásával érhetőek el (ábra 44):

- „HMV“ a HMV menübe belépéshez;
- "Zónák" a Zónák menübe történő belépéshez;
- "Menü" az általános beállítások menübe való belépéshez.

• Mozgás a menükben

A menüpontok közötti görgetéshez egyszerűen forgassa el a "HMV beállítása" gombot.

A menüpont melletti "[...]" jelzés azt jelzi, hogy elérhető egy almenü.

Az almenü eléréséhez nyomja meg az "OK" gombot.

Az előző menü oldalra való visszatéréshez nyomja meg a "RESET" gombot.

• A menüpont beállítása

Menjen a beállítani kívánt menüpontra a fenti utasítások betartásával.

Miután elérte a beállítani kívánt menüpontot, nyomja meg az "OK" gombot vagy forgassa el a "Fűtés beállítása" gombot a módosítandó érték kiemeléséhez.

A "Fűtés beállítása" gomb forgatásával változtassa meg az értéket.

• Módosítás megerősítése

A módosítás végén nyomja meg az "OK" gombot a módosítás megerősítéséhez, és térjen vissza az előzőleg kiválasztott menüpontra.

• Kilépés mentés nélkül

Ha a módosítás végén megnyomja a "RESET" gombot, akkor a módosítás megerősítése nélkül visszatér az előzőleg kiválasztott menüpontra.

Kijelző nyelvének módosítása

A kijelző nyelvének beállítása gyárilag olaszul történt, a kijelző nyelvének módosításához kövesse az alábbiakat:

- Nyissa meg az alábbi: **Menu/Impostazioni generali/Lingua (Menu/General setting/Language** ha a menü nyelve angol).
- Válassza ki a használni kívánt nyelvet a rendelkezésre álló nyelvek közül, és nyomja meg az OK gombot.

Óra és programok

Ebben menüben van lehetőség arra, hogy beállítsa a rendszerben a Komfort és Csökkentett üzemmódhoz tartozó napokat és ezek időtartamát.

• Dátum és idő.

A dátum és az idő beállítására a menü paramétereinek megváltoztatásával van lehetőség

Ido es program/Datum es ido beallitasa

Datum es ido beallitasa	
ORA	↕ 22:22
NAP	5
HONAP	1
EV	2020

46

• Automatikus nyári időszámítás

Ido es program/Autom. nyari idoszamitas

Lehetőség van az idő automatikus beállításának engedélyezésére vagy letiltására, amikor télről nyári időszámításra vált (és fordítva).

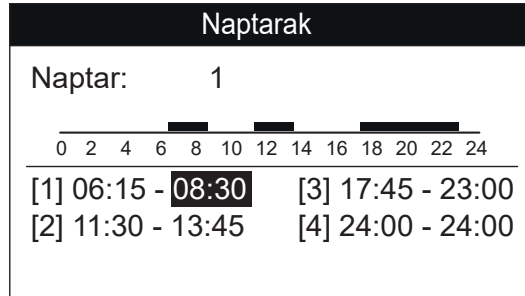
• Naptárak

Rendszerkomfort üzemmódban 4 naptár állítható be 4 belső működési időszávvá, a 4 időszávon kívül eső idő töredékeiben a rendszer gazdaságos üzemmódban fog működni.

Miután beállította ezt a 4 naptárt, társíthatók a hét különböző napjaihoz, a zóna, a HMV programokban az Ön igényeinek megfelelően.

A menü módosításával állítsa be az időszávoakat

Időes program/Naptárak



47

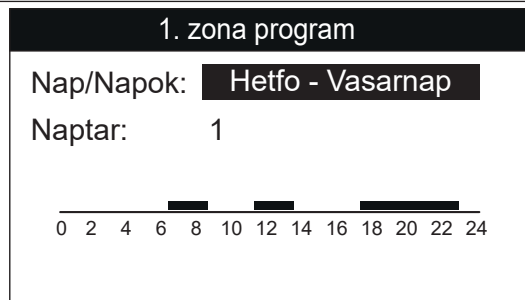
• Program az 1. zónához, 2. zónához (ha van), 3. zónához (ha van), fűtési és HMV programhoz.

Ezekben a menükben az időszávo (1-től 4-ig terjedő naptárak) a fűtési és melegvíz-program 1. zónájához, 2. zónájához (ha van), 3. zónájához (ha van) vannak hozzárendelve.

A napi programhoz egy nap vagy egy napszak társítható. (Egy adott nap, vagy hétfő - péntek, szombat - vasárnap, hétfő - szombat, hétfő - vasárnap).

Tehát minden napra 4 különböző üzemmód állítható be.

A kiválasztás megkönnyítése érdekében a kijelző alsó felén grafikusán van ábrázolva az éppen kiválasztott időszak (ábra 48).



48



A menüben

Zóna/Információk

azonosítani lehet a fűtést irányító különféle kezelőszervek állapotát.

- **Nyarlás program.**

Ido es program/Szabadsagos program

Szükség esetén a rendszer működése egy bizonyos időtartamra szüneteltethető.



A HMV ellenőrzés és a fűtés egyaránt leáll.

Állítsa be a napok számát a rendszer működésének felfüggesztésére.



A nyaralás ütemezés beállításának napja a rendszer felfüggesztése első napjának számít.

A program nem veszi figyelembe a beállítás időpontját, hanem a beállított utolsó napon éjfélkor áll le.

A vakáció program időtartama alatt azonban a fagyvédelmi funkció továbbra is működik.



Áramszünet esetén az ünnepi program törlődik.

2.6 HASZNÁLATI MELEGVÍZ FUNKCIÓ



A használati melegvíz készítés irányítása csak a tárolóegységgel kombinálva lehetséges (opcionális)

Aktiválás közben a kijelzőn megjelenik a "HVM folyamatban" felirat.

A melegvíz hőmérsékletének szabályozását kétféleképpen lehet beállítani: MANUÁLISA vagy AUTOMATIKUS módon.

A kiválasztás a HVM menübe való belépés ("MVR" gomb) és a "Beállítás kezelése" paraméter beállításával történik.

Kézi beállítás (Man)

MAN üzemmódban a használati melegvíz hőmérsékletének beállítása a "HVM beállítása" gombbal történik (ábra 44) vagy a "Kezi beállítás" menü "HVM" értékének módosításával.

A megerősítés kétféle módon történhet: az OK gomb megnyomásával vagy az érték megváltoztatása után néhány másodperc várakozással.

Automatikus beállítás (automatikus)

A használati melegvíz hőmérséklet AUTOMATIKUS beállítása magában foglalja a "Kofort hőmérséklet beall." és "Csokk. hőmérséklet beall." paraméterek "HVM" menüben történő beállítását, valamint a menüben a naptár kiválasztását az alábbiak szerint.

Idő és program/HMV program

A kiválasztott időszávokban a használati melegvíz beállítása automatikusan a "Kofort hőmérséklet beall." értékre áll; ezeken kívül az egészségügyi készletet a "Csokk. hőmérséklet beall." értékre kell állítani.

A melegvíz-beállítást ideiglenesen megváltoztathatja a manuális érték beállításával a "HVM beállítása" gomb segítségével (ábra 44).

Ez a beállítás elveszik a következő időrepcserénél.

A kényszerített automatikus működés kikapcsolásához egyszerűen nyomja meg a „MODE” gombot.

Boost funkció (ha van melegvíz tároló egység)

Lehetőség van továbbá a HVM "Boost" funkciójának beállítására is.

Amikor a Boost aktív, a "Boost" üzenet jelenik meg a kijelzőn a "HVM beállítása" hőmérséklet alatt (ábra 44):

A funkció beállításához nyomja meg a "HVM" gombot, és válassza ki a "Gyors HVM funkció", amelynek három üzemmódja van (BE-KI - AUTO):

- **Boost ON:** a készülék állandóan tartja a beállított higiéniai hőmérsékletet. Ily módon a melegvíz tároló gyorsan felmelegszik;
- **Boost OFF:** a kazán fűtési ideje hosszabb lesz, és ritkább lesz a bekapcsolás;
- **Auto:** a Boost kezelése egyidejűleg történik a kazán használati melegvíz programjában beállított időszávokkal vagy a CAR V2-vel, ha van (aktív komfort módban és inaktív takarékos módban).

Legionella baktérium ellen védő funkció

Ha a legionella elleni funkció be van kapcsolva (alapértelmezés szerint le van tiltva), a tárolótartály belsejében a hőmérsékletet 30 percre 65°C-ra emelkedik.



Az 50°C feletti hőmérsékletű víz súlyos égési sérüléseket okozhat. Ha a legionella elleni funkció be van kapcsolva, használat előtt mindig ellenőrizze a víz hőmérsékletét.

2.7 FŰTÉSI FUNKCIÓ



Annak ellenőrzéséhez, hogy a fűtés valóban működik-e, nézze meg a Zóna terület ikont: ha tele van, az azt jelenti, hogy a fűtés aktív, különben még akkor is, ha a szobatermosztát nyitva van, üres lesz.

A fűtésszabályozás három módban állítható be: MANUÁLIS, AUTOMATIKUS, OFF.

A kiválasztás a "Zónák" menübe való belépéssel történik .



Egyzónás rendszer esetén csak az 1. zóna jelenik meg.
Többzónás rendszer esetén a 2. és/vagy a 3. zóna is megjelenik.

Az érintett terület kiválasztása után lépjen be a menübe:

Beállítások/Uzemmod

TA szobatermosztáttal használható (opcionális)



Ha nincs szobatermosztát, akkor a 40–41 kapcsok áthidalóját meg kell tartani. Ilyen körülmények között a szobatermosztát folyamatos kérését szimulálják

Man működési mód

Ezzel a beállítással a fűtés manuálisan engedélyezve van, és a következő és más beállításig érvényes.

Amikor a helyiség hőmérséklete (ha TA van) eléri és meghaladja a TA-n beállítottat, a fűtés kikapcsol.

Automatikus működési mód

A megfelelő zónaprogramhoz naptár társításával lehetőség nyílik a helyiségfűtés aktiválásának időszávjainak meghatározására egy beállított rendszerhőmérséklet mellett.

Ha bármely szobatermosztát által észlelt szobahőmérséklet alacsonyabb, mint a szükséges, a fűtés aktiválódik (csak ha a naptári program kéri).

Ha a helyiségsonda által érzékelt szobahőmérséklet magasabb, mint az előírt, a helyiség fűtés kikapcsol.

Off működési mód

Fűtés mindig bekapcsolva.



Egyzónás rendszerek esetén a fűtési rendszer hőmérséklet-szabályozása is elérhető a fűtési beállító gombon; többzónás rendszereken a menüben állítható be Zóna\Konfiguracio\Szabalyozas.

Működés külső hőmérséklet-érzékelővel

Lehetőség van egy külső szondához kapcsolódó hőszabályozási funkciók használatára.

A készülék egy opcionális külső szonda használatára is alkalmas.

Csatlakoztatva a külső szondát, a környezet fűtéséhez az előremenő alapértéket a rendszer kezeli a mért külső hőmérsékletnek megfelelően (bek.1.10).

Lehetőség van minden egyes zóna hőszabályozására. A szimbólum akkor van jelen, ha a szonda csatlakoztatva van és működik.

Használat vezeték nélküli szobahőmérséklet szondákkal (opcionális)



A vezeték nélküli szobai érzékelőkön keresztül történő fűtés az optimális megoldás a helyiség hőmérsékletének szabályozására.

Konfigurált és engedélyezett szobaszondákkal lehetővé válik a helyiség hőmérsékletének beállítása az egyes zónákon, amelyekkel szabályozható a fűtés bekapcsolása; a készülék működtetéséhez szükséges fűtési előremenő rendszert az ideális hőmérsékletre kell beállítani a helyiség komfortjának fenntartása érdekében, maximális energiamegtakarítás mellett.

Man működési mód

Ennél a beállításnál a fűtés mindig engedélyezve van (függetlenül az időprogramoktól), és az alábbira állított érték: Zona\Beallitasok\KEZI beallitas (szükséges szobahőmérséklet) a következő és eltérő beállításig érvényes.

Amikor a helyiség hőmérséklete meghaladja a beállított szobahőmérsékletet, a fűtés kikapcsol.

Automatikus működési mód

A környezeti hőmérsékletnek kétféle beállítási alapértéke van:

Zona\Beallitasok\Komfort AUTO beallitasa

Zona\Beallitasok\Csökkentett AUTO beallitasa

Ha egy naptári programot társít az adott zóna programhoz, meghatározhatók azok az időszakok, amelyekre a beállított Comfort (Komfort) szobahőmérsékletet (Set Auto Comfort) kell alkalmazni. A fennmaradó időben pedig a csökkentett szobahőmérséklet vezérlés (Set Auto reduced). Az előremenő értéket a rendszer a szobahőmérséklet alapján kiszámítja (ha a „Room sensor modul” paraméterre megtartja a gyári (YES) beállítást).

Ha bármely érzékelő által észlelt szobahőmérséklet alacsonyabb, mint a szükséges, a fűtés bekapcsol.

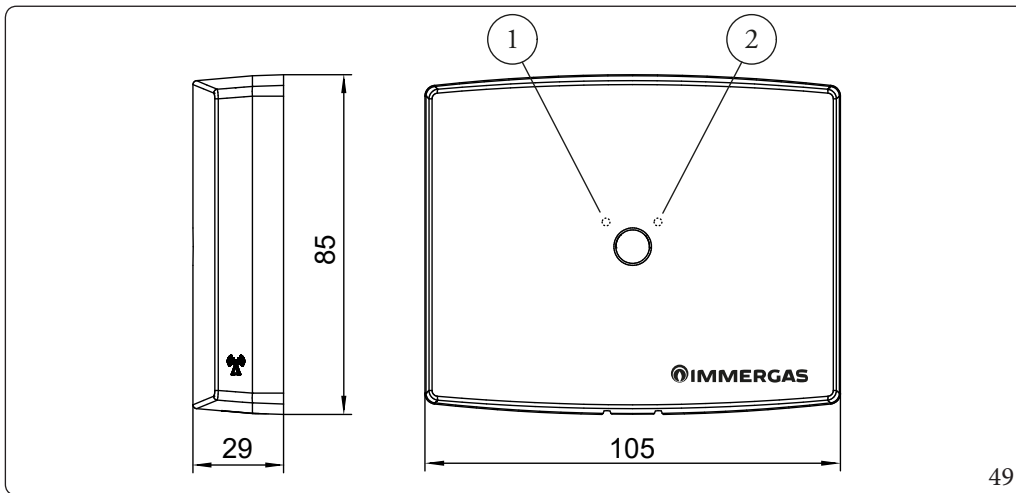
Ha a szobahőmérséklet érzékelő által érzékelt szobahőmérséklet magasabb, mint az előírt, a helyiség fűtés kikapcsol.

Off működési mód

Fűtés mindig bekapcsolva.



Ha a fűtési igényt kizárólag a vezeték nélküli hőmérséklet érzékelőkkel kívánja ellenőrizni, egy átkötést kell létrehozni a TA érintkezőn.



Jelmagyarázat (49):

- 1 - Bal LED
- 2 - Jobb LED

Vezeték nélküli szonda LED viselkedése

A vezeték nélküli szondán két LED található a gomb mellett. Ezen ledek lehetséges jelei a következők:

Állapot	Helyzet	Bal LED	Jobb LED
Normál üzemi körülmények	Normál üzemi körülmények	1 villogás 60 másodpercenként	
	Nincs csatlakozás	1 villogás 4 másodpercenként	
	RF továbbítás folyamatban		1 Flash

A készülék és a vezeték nélküli szobahőmérséklet-szondák kombinációja

A vezeték nélküli helyiségsonda (koncentrátorral) lehetővé teszi a helyiség hőmérsékletének mérését, és ennek az értéknek a készülék kezelőpaneljére történő küldését, ahol a kijelzőkártyán keresztül heti programot lehet beállítani a szobahőmérséklet szabályozására. A szondán nem áll rendelkezésre kézi parancs vagy a szoba vezérlésének beállítása.



A szondán és a koncentrátoron található gombnak nincs funkciója a végfelhasználó számára. Javasoljuk, hogy ezzel a gombbal ne végezzen manővereket egyik eszközön sem.

Helyiségfagyálló funkció vezeték nélküli helyiségsondákkal

A fagyvédelem akkor aktiválódik, ha a zóna üzemmódja Off értékre van állítva, és a készülék téli üzemmódban van.

A fagyásgátló funkció kikapcsolható a Szerviz hozzáféréssel rendelkező menüből.

Zóna = Off üzemben, a helyiségérzékelő meghibásodása esetén a készülék SOHA nem fogad semmilyen helyiségfűtési igényt (fagyvédelem esetén sem). Csak a kazán fagyálló funkciója marad aktív.

Ha azt szeretné, hogy a környezet védve legyen a fagyástól (még az érzékelők bármilyen hibája esetén is), akkor kiválaszthatja a zóna üzemmódját = Kézi és beállíthatja a minimális helyiség beállítást; Ilyen körülmények között a szonda meghibásodása (napi 24 órában állandó) üzemkérést vált ki központi fűtésben, minimális szállítási határidővel.

Kazán előremenő hőmérséklete vezeték nélküli környezeti hőmérséklet érzékelővel

A ""Modul. szobahom.szerint"" funkció aktiválásával a készülék automatikusan szabályozza az előremenő hőmérsékletet, korrelálva ezzel a tényleges környezeti igénnyel. A készülék előremenő hőmérséklete a zóna paraméterein beállított maximális és minimális értékek között változik, és a kívánt szobahőmérséklet elérésekor arányosan csökken.

A ""Modul. szobahom.szerint"" funkció kikapcsolásával a készülék előremenő hőmérséklete a zóna paraméterein beállított maximális értéken rögzített marad a fűtésigény teljes időtartama alatt; ha több szondával rendelkező többzónás rendszer áll rendelkezésre, a készülék a legmagasabb előremenő hőmérsékletet fogja kínálni a különböző zónák kérései között. Az egyes zónákhoz különböző maximális előremenő hőmérséklet és minimális előremenő hőmérséklet határozható meg.

Vezeték nélküli szobahőmérséklet érzékelő és külső szonda kombinált működése

Ha a "Modul. kulso erzekelovel" és a "Modul. szobahom.szerint" funkciók aktív állapotban vannak tartva, a vezeték nélküli helyiségsonda és a külső szonda együttes működése lehetővé teszi a készülék előremenő hőmérsékletének kiszámítását.

Az előremenő hőmérséklet számítása funkció a külső hőmérséklettől függően meghatározza zónánként az előremenő maximális hőmérsékletet (a zóna korrelál az aktuális külső hőmérséklettel). A környezeti szonda tovább csökkentheti az értéket a környezeti hőmérséklet emelkedésétől függően.

A készülék működése a vezeték nélküli helyiségsonda meghibásodása esetén**Rádiókommunikációs veszteség a környezeti hőmérséklet szonda és a koncentrátor között**

Ha nincs adat fogadás a vezeték nélküli szondától, akkor a relatív hiba megjelenik a kijelzőn.

A hiba általában 4 perc múlva kerül jelzésre; a szoba szondájának utolsó leolvasása aktív marad, az ebből következő fűtési funkcióval. Ha 10 percig nincs kommunikáció, a készülék megállapítja, hogy az érzékelő "nem működik"; két kötőjel jelenik meg a kijelzőn a T amb. érték helyett, és a ház ikonja alatt az adott zónához tartozó hibajelzés továbbra is aktív marad.

Az "üzemen kívüli" szobahőmérsékleti szondával történő üzemeltetés meghatározza a készülék fűtési igényét, a kiválasztott program állapotban beállított minimális zóna előremenővel (állandó a nap 24 órájában).

Az egyetlen fűtés kikapcsolási feltétel az OFF állapot kiválasztása a zóna menüben vagy a Nyári mód beállítása.

Helyiségérzékelő NTC hiba

Már a tartományon kívül eső környezeti érték első kommunikációjánál (MAX 4 perc múlva) a szonda a "használaton kívüli" állapotot feltételezi; ezután folytassa a fent leírt műveletet (állandó fűtési igény a minimális beállítási ponton, bármilyen kikapcsolt állapoton kívüli üzemi állapotban).

Hiba a koncentrátoron (a készülékhez csatlakoztatott vevőegység)

Offline koncentrátorhiba esetén a készülék ugyanabba a helyzetbe áll, mint az "üzemen kívüli" szonda esetén.

A kijelzőn elérhető beállítások vezeték nélküli környezeti hőmérséklet szondákkal

Helyes társítás után a zóna menü elérhető a fűtés kezeléséhez vezeték nélküli helyiségsondával; ha csak egy zóna van társítva, akkor az 1. zóna menü áll rendelkezésre, míg a megfelelő zóna működtető kártyák csatlakoztatása és beállítása esetén a 2. és 3. zóna is elérhető lesz.

Csak 1 zóna esetén a készülék kezelőpaneljén található fűtésvezérlő gomb lehetővé teszi a maximális fűtési hőmérséklet beállítását (vagy kikapcsol, ha a külső szonda rendelkezésre áll). A szobahőmérséklet beállításai és szabályozásai a zóna menü elérésével érhetők el.

Több összekapcsolt zóna esetén a készülék kezelőpaneljén található fűtésvezérlő gomb működése közvetlen hozzáférést eredményez a zónák menüjéhez, ahol kiválaszthatja a használni kívánt zónát, és kiválaszthatja a változó mennyiséget (mind az előremenő, mind a szobahőmérsékletet).

A fűtési rendszer előremenő hőmérsékletének beállítása

Közvetlenül a "Fűtés beállítása" gombbal lehet beállítani az "A" értéket (ábra 10) a nyomóoldali hőmérséklet beállítása a rendszer felé aktív kéréssel.

Nincs külső szonda

Ha nincs külső hőmérséklet érzékelő, a fűtés gombbal történő beállítása után a kijelzőn megjelenik a fűtésre beállított tényleges hőmérséklet; ha az értéket a rendszer nem tartja fenn, akkor a zóna A-ECO vagy OFF (20°C) módra van beállítva.

Rendelkezésre álló külső szonda (opcionális)

A "Fűtés beállítása" gombbal beállítható az 'E' OFF-setet (ábra 10).

Külső szondával a készülék kiszámítja a külső hőmérséklet függvényében a fűtőrendszer hőmérsékletét; így a felhasználó a „Fűtés beállítása” gombbal beállíthatja a környezeti hőmérsékleten végzett korrekciót (offset) a szonda által érzékelt külső hőmérséklethez viszonyítva.


Amico Remoto^{V2} távvezérlővel való működtetés (CAR^{V2}) (választható)



Egyzónás rendszer esetén ezt a CAR^{V2}-n keresztül fogják kezelni.

Többzónás rendszer esetén a CAR^{V2} távirányító csak az 1. zónát kezeli: a 2. és/vagy a 3. zónát TA és/vagy szobaszondák kezelik.

Ha a Car V2 csatlakoztatva van, a kijelzőn már nem jelennek meg az 1. zónára vonatkozó beállítások, a fő információk fenntartása mellett.

A  szimbólum megjelenik a készülék kijelzőjén, a készülék beállítási paraméterei a CAR^{V2} kezelőpanelről állíthatók be, azonban az összes gomb (a MODE gomb kivételével) és a kijelző, ahol a működési állapot látható, továbbra is aktív marad a készülék kezelőpaneljén.



Ha a készüléket kikapcsolja, a CAR^{V2} kijelzőjén megjelenik az "ERR>CM" csatlakozási hibaüzenet. A CAR^{V2} továbbra is bekapcsolt állapotban marad, és megtartja a memóriájában a beállított programokat.



Ha a fűtési igényt kizárólag a AmicoV2 távvezérlővel kívánja ellenőrizni, egy átkötést kell létrehozni a TA érintkezőn.

2.8 PARAMÉTEREK ÉS FUNKCIÓK MENÜ

3. beállítási menü van (Fig. 44):

Használati melegvíz: a használati melegvíz gombbal (2) nyitható meg;

Zónák: a zóna gombbal (3) nyitható meg;

Általános beállítások menü: a menü gombbal (18) nyitható meg.



A menük egyes beállításai csak akkor jelennek meg, ha az opciók ténylegesen csatlakoztatva vannak és működnek.



A 2. zóna paraméterei csak akkor jeleníthetők meg, ha van 2. zóna a rendszerben, és megfelelően lett konfigurálva.

A 3. zóna paraméterei csak akkor jeleníthetők meg, ha van 3. zóna a rendszerben, és megfelelően lett konfigurálva.

"Használati melegvíz" menü (ha van melegvíz tároló egység).


A „HMV” gomb megnyomásával hozzáférhet a HMV egyéni igényeknek megfelelő beállítását megengedő változókhoz.

Az alábbiakban ismertetjük a rendelkezésre álló menüpontokat:

HMV				
Menüpont	Leírás	Tartomány	Gyári beállítás	Egyedi érték
HMV ellenorzése	Kazán = arról tájékoztat, hogy a szaniter szabályozást a kazán panelje kezeli			
	Távoli = arról tájékoztat, hogy az állapotellenőrzést a CAR v2 kezeli			
Homerseklet	HMV szondáról leolvasott érték			
Gyors HMV funkció (*)	A gyors HMV funkció kezelésének beállítására szolgál:	Ki-Be-Auto	Be	
	Gyors: Ki = sosem aktív			
	Be = mindig aktív			
	Auto = kezelés a HMV program alapján			
Beállításkezelés (*)	A használati melegvíz vezérlés beállítására:	Auto-Kezi	Kezi	
	Auto = a használati melegvíz kezelés kétszintű a HMV programnak megfelelően. Kezi = a használati melegvíz egy állandó értékre van beállítva (a használati melegvíz programtól függetlenül)			
Kofort homerseklet beall.	Komfort szabályozás beállítása (a komfort beállítás lesz aktív minden olyan időszakban, amikor a HMV program aktív, ha a "Beállításkezelés = Auto" paraméterbeállítás teljesül)	10 ÷ 60 °C	50 °C	
Csökk. homerseklet beall.	Csökkentett szabályozás beállítása (az Economy beállítás lesz aktív minden olyan időszakban, amikor a HMV program NEM aktív, ha a "Beállításkezelés = Auto" paraméterbeállítás teljesül)	10 ÷ 60 °C	30 °C	
Kezi beállítás	Manuális szabályozása beállítás (a kézi beállítás aktív a nap 24 órájában, ha a "Beállításkezelés = Kezi" paraméterbeállítás teljesül)	10 ÷ 60 °C	10 °C	

(*) Lásd használati melegvíz bekezdés (. bek.2.6)

Zóna menü.

A „Zóna”  GOMB megnyomásával hozzáférhet a rendszer egyéni igényeknek megfelelő beállítását megengedő változókhoz. Az alábbiakban ismertetjük a rendelkezésre álló menüpontokat:

ZONAK	
Menüpont	Leírás
1. zóna	Meghatározza az 1. zóna (vagy a teljes rendszer, ha egyzónás) kezelésének működési paramétereit.
2. zóna (*)	Az 2. zóna vezérléséhez szükséges üzemi paraméterek meghatározására szolgál (ha van).
3. zóna (*)	Az 3. zóna vezérléséhez szükséges üzemi paraméterek meghatározására szolgál (ha van).

(*) ha van.



A következő táblázatok ugyanúgy jelennek meg az esetleges 2. és 3. zóna esetében is.

ZONAK/1. zóna	
Menüpont	Leírás
Információk	A rendszer üzemi paramétereit jeleníti meg
Beállítások	Az 1. zóna vezérléséhez szükséges üzemi paraméterek meghatározására szolgál
Konfiguráció	Meghatározza az 1. zóna kezelésének további működési paramétereit

ZONAK/1. ZONA/Információk		
Menüpont	Leírás	Tartomány
Szobahomerseklet (***)	Környezeti hőmérséklet az 1. zónában	0°C ÷ 50°C
Szobahomerseklet beall. (**)(***)	A beállított szobahőmérséklet az 1. zónán	5°C ÷ 35°C
Üzemállapot	Az 1. zónára beállított mód	Ki / A-ECO / A-KOMF / Kezi
Szobatermosztát-állapot	A szobatermosztát állapota az 1. zónában	Nyitva / Zárva
Fűtés beállítás	1. zóna előremenő beállítás megjelenítése	25°C ÷ 85°C
Rendszer	A környezeti szonda típusával és jelenlétével vagy hiányával kapcsolatos információk	



Az 1. zóna Információs menü mindig jelen van, függetlenül attól, hogy a CAR^{V2} csatlakoztatva van-e.

(**) nem jelenik meg, ha a 'Körny. szonda kérés' No értékre van állítva

(***) jelenik meg, ha egy környezeti szonda kapcsolódik az adott zónához (RF szonda, ...)

Zóna/Információk menü bemutatása

• Üzemi állapot

- KI = Kikapcsolva;
- A-ECO = azt jelenti, hogy a zóna abban az időrásban van, ahol a fűtést kikapcsolásra programozták;
- A-KOMF = azt jelenti, hogy a zóna abban az időrásban van, ahol a fűtést aktívra programozták, és aktív, ha a szobatermosztát zárt állapotban van;
- Kezi = a fűtés mindig aktív, és a relatív időprogramot nem lesz figyelembe véve.

• Szobatermosztát állapota

- ha nyitva van, nincs folyamatban fűtési igény (amíg zárásra nem kerül);
- bezárva a készülék programozásával kombinálva lesz.

• Fűtés beállítása

- információk a tényleges aktív beállításról valós időben (a fűtés programozásától vagy a külső szondától függ).

ZONAK/1. zóna/Információk/Rendszer		
Menüpont	Leírás	Tartomány
Szobahőmérséklet erz.	A környezeti hőmérséklet szonda jelenlétét mutatja vagy sem	KI = Szonda hiányzik
		VEZETEK = Nem használatos
		RF = jelenlévő érzékelő
		OT = AmicoV2 távvezérlő
Vizkor	Ha van zónavezérlő kártya, tájékoztat a zónában használt rendszer típusáról.	DIREKT = Direkt kör
		KEVERT = Kevert kör
Előremenő hőmérséklet	Hiányzó zóna kártya: a leolvasott hőmérséklet a kazánból közvetlenül távozó hőmérséklet	0°C ÷ 99°C
	Zónavezérlő kártya jelen + a kevert körre vonatkozó információk kérése: a leolvasott hőmérséklet a keverőszelep közvetlen kimenetének hőmérséklete.	

ZONAK/1. zóna/Beállítások (1)				
Menüpont	Leírás	Tartomány	Gyári beállítás	Egyedi érték
Üzemmod (1)	Az 1. zóna üzemmódját állítja be	Ki / Kezi / Auto	Kezi	
Komfort AUTO beállítása (2)	Szobahőmérséklet az 1. zónában az 1. zóna naptári programjának aktív időszakaira vonatkoztatva	10°C ÷ 35°C	20°C	
Csökkentett AUTO beállítás (2)	Szobahőmérséklet az 1. zónában az 1. zóna programjának NEM aktív időszakaira vonatkoztatva	5°C ÷ 30°C	16°C	
KEZI beállítás (3)	A működési mód = kézi beállítás esetén az 1. zónára aktiválható szobahőmérséklet	5°C ÷ 35°C	20°C	
Offset beállítás (4)	Az 1. zóna előremenő hőmérsékletének korrekciója a külső szonda érzékeléssel kapcsolatban	-9°C ÷ 9°C	0°C	
Futesi előremenő max. (5)	Maximális előremenő hőmérséklet, 1. zóna	20°C ÷ 85°C	85°C	

- (1) **A teljes menü nem jelenik meg**, ha távoli eszköz van jelen
 (2) **Nem jelenik meg**, ha:
 - az "Működési mód" paraméter "Man" vagy "Off" beállítású
 - nincsenek szobahőmérséklet érzékelők vagy nem elérhetők
 (3) **Nem jelenik meg**, ha:
 - a "Működési mód" paraméter "Auto" vagy "Off" beállítású
 - nincsenek szobahőmérséklet érzékelők vagy nem elérhetők

- (4) **Nem jelenik meg**, ha:
 - nincs külső hőmérséklet érzékelő szonda
 - a "Működési mód" paraméter "Off" beállítású
 (5) **Nem jelenik meg**, ha:
 - van külső hőmérséklet érzékelő
 - egy szobahőmérséklet érzékelő van konfigurálva
 - a "Rich. con sonda amb" paraméter "Igen"-re van állítva

ZONAK/1. zóna/Konfiguráció/Szabályozás				
Menüpont	Leírás	Tartomány	Gyári beállítás	Egyedi érték
Offset beállítás (1)	A külső szonda jelenlétében lehetőség van az eltolás értékének a klimatikus görbéhez viszonyított beállítására.	-9°C ÷ 9°C	0°C	
Futesi előremenő max.	Meghatározza a fűtési rendszer maximális üzemi előremenő hőmérsékletét	20°C ÷ 85°C	85°C	

- (1) **Nem jelenik meg**, ha:
 - nincs külső hőmérséklet érzékelő szonda
 - a "Működési mód" paraméter "Off" beállítású

Főmenü.

A „MENÜ” gomb megnyomásával hozzáférhet a rendszer egyéni igényeknek megfelelő beállítását megengedő változókhoz. Az alábbiakban ismertetjük a rendelkezésre álló menüpontokat:

MENU	
Menüpont	Leírás
Ido es program	A dátum/idő és a programozott működés beállítására szolgál
Informaciok	A rendszer üzemi paramétereit jeleníti meg
Hibanaplo	Az utolsó 10 meghibásodást mutatja
Altalános beállítások	Ez lehetővé teszi, hogy kiválassza a panel működési nyelvét, a kijelző működési módját, és hozzáférjen a menükhöz, jelszóval védve és egy képzett szakember számára.

MENU / Ido es program				
Menüpont	Leírás	Tartomány	Gyári beállítás	Egyedi érték
Datum es ido beallitasa	A pillanatnyi dátum és idő beállítása			
Autom. nyari idoszamitas	Az idő automatikus beállítása téliről nyári időszámításra (és fordítva) történő váltáskor.	Igen - Nem	Igen	
Naptarak	A Komfort és Csökkentett üzemmódok működési idejének beállítására szolgál			
1. zona program	1. zóna órára lebontott programozása		CAL3	
2. zona program	2. zóna idő programozása (ha van)		CAL3	
3. zona program	3. zóna idő programozása (ha van)		CAL3	
(*) HMV program	A használati melegvíz üzem működési idejének beállítása		CAL3	
Szabadsagos program	Azt az időszakot állítja be, amely alatt kikapcsol a rendszer fűtési és használati melegvíz előállítását illetve a hűtés üzemmód is. A beállított időtartam végén a korábban beállított funkciók visszakapcsolnak.	Ki - 1 ÷ 30 Nap/Napok	Ki	

(*) Ha a készülék külső tárolóegységhez van csatlakoztatva.

Menu / Információk	
Menüpont	Leírás
Gaztípus	Gáz típus megjelenítése: NG (Metano), LG (G.P.L.), AP (propán levegő)
Eloremeno homerseklet	Előremenő hőmérséklet megtekintése
(*) HMV homerseklet	Megjeleníti a HMV/melegvíz tároló kimeneti hőmérsékletét
Futes beallitas	A beállított fűtési hőmérséklet megtekintése
HMV beallitas	Megjeleníti a beállított HMV hőmérsékletet
Kulso homerseklet	Megjeleníti a külső hőmérsékletet, ha van külső szonda (opcionális)
Bejovo HMV homerseklet	Ezen a típuson nem kerül alkalmazásra
Visszatero homerseklet	Visszatérő hőmérséklet megjelenítése
2. Eloremeno hom.	Biztonsági előremenő fűtővíz érzékelő megjelenítése
Kozos eloremeno hom.	Megjeleníti a rendszer szállító szonda által leolvasott hőmérsékletet (opcionális)
Szivattyu sebesseg	Megjeleníti a szivattyú sebesség parancsát
Szivattyu terfogataram	Rendszer térfogatáram megjelenítése
HMV terfogataram	Ezen a típuson nem kerül alkalmazásra
Ventilator sebesseg	Ventilátor sebesség megjelenítése (rpm)
Fustgaz homerseklet	Égéstermék hőmérséklet megjelenítése
Nap koll. viz tarolo hom.	Ezen a típuson nem kerül alkalmazásra
Nap kollektor homerseklet	Ezen a típuson nem kerül alkalmazásra
Karbantartas hatarideje	Megjeleníti azon napok számát, amelyeken belül a karbantartást el kell végezni. A napok letelte után vagy a funkció ki-kapcsolása után a vonal nem jelenik meg
Vezerles szoftver verzio	A kazán vezérlő sw verziójának megtekintése
Firmware verzio	A kijelző kártya sw verziójának megtekintése

(*) Ha a készülék külső tárolóegységhez van csatlakoztatva.

MENU/Hibanaplo	
Menüpont	Leírás
Kazan	Lehetővé teszi a kazán anomália naplójának kiválasztását.
Szobahomerseklet erz.	Lehetővé teszi a szobaszonda anomáliájának kiválasztását (ha van).

MENU/Hibanaplo/Kazan	
Menüpont	Leírás
Hibakod megjelenitese	Megjeleníti a kazán rendellenességeinek előzményeit. Az anomália történetének mérete 10 anomáliának felel meg, és a megjelenésük szerinti csökkenő sorrendben jelennek meg (n° 1 a legfrissebb) A megjelenített anomáliák mellett megjelenik az anomália időpontja és dátuma.

MENU/Hibanaplo/Szobahomerseklet erz.	
Menüpont	Leírás
Hibakod megjelenitese	Megjeleníti a szobaszonda anomáliáinak előzményeit (ha vannak). Az anomália történetének mérete 10 anomáliának felel meg, és a megjelenésük szerinti csökkenő sorrendben jelennek meg (n° 1 a legfrissebb) A megjelenített anomáliák mellett megjelenik az anomália időpontja és dátuma.

MENU / Altalános beállítások

Menüpont	Leírás	Tartomány	Gyári beállítás	Egyedi érték
Nyelv	A távvezérlő nyelvének beállítására szolgál		ITA (*)	
Megjelenítés	A kijelző fényereje és kontrasztja beállítható. Kétszintű világítás áll rendelkezésre, amelynek beállítása lehet a kazán működése közben folyamatos vagy automatikusan változó illetve akkor aktív, amikor egy felhasználó be van lépve		Kontraszt: 5 Kijelző világítás: Min	
Hozzáférési szint	Lehetővé teszi egy belépési kód megadását, hogy az Ön igényeinek megfelelően hozzáférhessen a paraméterek testreszabási menüihez (szakképzett technikusnak szentelve)			
Felhasználó gyári beall.	Lehetővé teszi a felhasználói paraméterek visszaállítását az alapértelmezett állapotra			

(*) A kijelző gyárilag olasz nyelven került beállításra. A kijelző nyelvének módosításához lásd: 2.5 bekezdés a "FELHASZNÁLÓ" fejezete "A kijelző nyelvének módosítása" részben.

Abban az esetben, ha a felhasználó visszaállítja a gyári beállításokat a "Menu/Altalános beállítások/Felhasználó gyári beall." keresztül, a Menü angol nyelven jelenik meg. A kívánt megjelenítési nyelv visszaállításához tegye a következőket:

- Nyissa meg az alábbi: **Menu/General setting/Language**.
- Válassza ki a használni kívánt nyelvet a rendelkezésre álló nyelvek közül, és nyomja meg az OK gombot.

2.9 HIBAÜZENETEK ÉS ÜZEMZAVAROK JELZÉSE

A készülék lehetséges rendellenességet jelez egy kód segítségével, amelyet a kijelző közepén lévő "🔧" kulcs szimbólum és a kijelző alsó részén elhelyezett "kazán rendellenesség" üzenet követ (. ábra).44).

Hiba-kód	Jelzett meghibásodás	Ok	Készülék állapota / megoldás
01	Gyújtáshiba miatti teljesítmény	A kazán nem kapcsolódik be az előre meghatározott idő alatt a fűtés beindításakor vagy használati melegvíz-előállításakor. Az első bekapcsoláskor vagy hosszabb üzemben kívüli időszakot követően a leállás miatt beavatkozásra lehet szükség.	Nyomja meg a Reset (1) (visszaállítás) gombot
02	Biztonsági határoló termosztát beavatkozása miatti leállás (túlmelegedés)	A normál működés során, ha egy meghibásodás következtében túlmelegedés lép fel, a kazán leáll.	Nyomja meg a Reset (1) (visszaállítás) gombot
03	Égéstermék hőmérséklet termosztát leállása	A normál működés során, ha egy meghibásodás következtében az égéstermék túlmelegszik, a kazán leáll.	Nyomja meg a Reset (1) (visszaállítás) gombot
04	Biztonsági kör hibája	A biztonsági kör átmeneti ellenállása túl nagy vagy lángórzési hiba. Ellenőrizze a szelep csatlakozását. (ezt az üzemzavart a kazán csak kérésre ellenőrzi és jeleníti meg).	Nyomja meg a Reset (1) (visszaállítás) gombot
05	Előremenő fűtővíz érzékelő meghibásodása	A vezérlőpanel meghibásodást észlel az előremenő ág NTC érzékelőjében.	A készülék nem indul el (1)
07	Kéményseprő funkció	A kazán kéményseprő funkcióban vagy teljes kalibrációs / gyors kalibrációs funkcióban van.	(3)
08	Maximum számú hibatörlesztés	A rendelkezésére álló hibatörlelési kísérleteket már elhasználta.	A meghibásodást egymást követően legfeljebb 5 alkalommal oldhatja fel, majd a funkció egy órára kikapcsol. Az egy óra leteltével ismét próbálkozhat legfeljebb 5 alkalommal. Az áramellátás kikapcsolását és visszakapcsolását követően még 5-ször próbálkozhat.
10	A rendszerben a nyomás elégtelen	A fűtési rendszerben mért nyomás nem elégséges a kazán megfelelő működésének biztosítására.	Ellenőrizze a készülék nyomásmérőjén, hogy a rendszer nyomása 1÷1,2 bar között van-e, és szükség esetén állítsa helyre a rendszer megfelelő nyomását.
12	A vízmelegítő (bojler) érzékelőjének meghibásodása	A vezérlőpanel meghibásodást észlel a vízmelegítő érzékelőjében.	A készülék nem tud használati melegvizet (1) előállítani.
(1) Ha a meghibásodás továbbra is fennáll, forduljon szerelőhöz (pl. az szakszervizhez)			
(2) Ezt az üzemzavart csak az „Információs” menüpontban található hibalistán tudja ellenőrizni.			
(3) Megjelenítési hiba: CAR ^{V2}			

Hiba-kód	Jelzett meghibásodás	Ok	Készülékállapota / megoldás
15	Konfigurációs hiba	A vezérlőpanel meghibásodást vagy a kazán nem megfelelő elektromos bekötését érzékeli, ezért a kazán nem indul el.	Ha a normál állapotok helyreállnak, a készülék újraindul anélkül, hogy vissza kellene állítania. Ellenőrizze, hogy a kazán konfigurálása megfelelő-e (1)
16	Ventilátor hiba	A ventilátor elektromos vagy mechanikus meghibásodását jelzi.	Nyomja meg a Reset (1) (visszaállítás) gombot
20	Lángérzékelési hiba (parazita láng)	Az ellenőrző rendszer vagy a lángőr meghibásodását jelzi.	Nyomja meg a Reset (1) (visszaállítás) gombot
23	Fűtési visszatérő érzékelőjének meghibásodása	A vezérlőpanel meghibásodást észlel a visszatérő ág NTC érzékelőjében.	A készülék mindig maximális fordulatszámon (1) működik a szivattyúval
29	Égéstermék hőmérsékletérzékelő meghibásodása	A vezérlőpanel meghibásodást észlel az égéstermék érzékelőjében.	A készülék nem indul el (1)
30	Tüzelési típus beállítási kérés	Az égési modell azonosító paraméterének beállítása hibás, vagy az égésszabályozó panel firmware-fejlesztése nem támogatja.	(1)
31	Távvezérlő jel elvesztése	Nem kompatibilis távvezérlőhöz való csatlakozás esetén fordul elő, vagy a kazán és a távirányító közötti kommunikációs hiba vagy a terminálokhoz való helytelen csatlakozás esetén.	Távolítsa el és csatlakoztassa újra a készüléket. Ha a kazán az ismételt begyújtást követően sem érzékeli a távvezérlőt, a kazán közvetlen üzemmódba kapcsol, tehát csak a berendezés vezérlőjén elhelyezett kezelőszervek aktívak. Ellenőrizze a csatlakozók megfelelő csatlakozását (1).
36	IMG Bus kommunikáció elvesztése	Azt jelzi, hogy a kazán vezérlőpanelja és a zónavezérlés (opcionális) közötti IMG Bus kommunikáció megszakadt.	A készülék nem kapcsolja be a fűtést (1)
37	A tápfeszültség alacsony értéke	Azt jelzi, hogy a készülék tápfeszültsége nem éri el a kazán megfelelő működéséhez szükséges szintet.	Ha a normál állapotok helyreállnak, a készülék újraindul anélkül, hogy vissza kellene állítania (1)
38	Lángjelzés elvesztése	Akkor látható, ha a kazán megfelelően be van kapcsolva, és az égő hirtelen kialszik. A kazán megpróbálja újra begyújtani az égőt. Amennyiben az üzemi körülmények helyreállnak, a kazán magától újraindul.	Ha a normál állapotok helyreállnak, a készülék újraindul anélkül, hogy vissza kellene állítania (1) (2)
43	Lángjelzés elvesztése következtében a berendezés leáll	Ez akkor következik be, ha előre meghatározott időn belül a láng több egymást követő alkalommal kialszik - „Lángjel elvesztése (38)”.	Nyomja meg a Reset gombot, a készülék az újraindítás előtt egy utó-szellőztetési ciklust hajt végre. (1)
44	A gázszelep összesített maximális nyitási ideje meghaladta a megengedett értéket ezért a kazán leáll	Azt jelzi, hogy a gázszelep a normális működéshez szükségesnél hosszabb ideig marad nyitva anélkül, hogy a kazán bekapcsolna.	Nyomja meg a Reset (1) (visszaállítás) gombot

(1) Ha a meghibásodás továbbra is fennáll, forduljon szerelőhöz (pl. az szakszervizhez)

(2) Ezt az üzemzavart csak az „Információs” menüpontban található hibalistán tudja ellenőrizni.

(3) Megjelenítési hiba: CAR^{V2}

Hiba-kód	Jelzett meghibásodás	Ok	Készülékállapota / megoldás
45	Magas Delta T	A kazán nagy mértékű, nem kívánt ΔT -t érzékel a rendszer előremenő és visszatérő csövére felszerelt érzékelői között.	A kondenzációs modul sérülésének elkerülése érdekében a készülék csökkenti az égő teljesítményét, és amikor a hőmérséklet-változás mértéke visszatért a megfelelő ΔT , a kazán is visszaáll az eredeti üzemmódra. Ellenőrizze, hogy a rendszerben kering-e a víz, hogy a keringető szivattyú konfigurációja megfelel-e a rendszer szükségleteinek, valamint a visszatérő ágban elhelyezett érzékelő (1) megfelelően működik-e
46	DIM v2 biztonsági termosztát vagy alacsony hőmérsékletű biztonsági termosztát beavatkozása a kazánon kívül	A normál működés során, ha az előremenő fűtővíz hőmérséklete a beállított határérték fölé megy (túlmelegszik), a kazán leáll.	Amikor a hőmérséklet visszahúlik a megfelelő szintre, a törlés gomb megnyomásával újraindíthatja a termosztátot (lásd a vonatkozó használati utasítást) (1)
47	Égő teljesítményének korlátozása	Ha az égéstermék hőmérséklete túl magas, a kazán csökkenti a leadott teljesítményt a meghibásodások elkerülése érdekében.	(1)
48	Előremenő fűtővíz oldali érzékelő meghibásodása	A vezérlőpanel meghibásodást észlel a fűtési előremenő ág érzékelőjében (választható).	A készülék a rendszer hőmérsékletének esetleges ingadozásai mellett működik (1)
49	A visszatérő kör érzékelőjén mért magas hőmérséklet miatti leállítás	A visszatérő kör érzékelője által mért hőmérséklet 90°C felett van. A leállást kézzel kell feloldani.	A hiba hasonló ahhoz, mint amikor a visszatérő kör érzékelője által mért hőmérséklet 70°C alá esik. Nyomja meg a Törés (reset) (1) gombot
51	RF kapcsolat megszűnt a CAR v2 RF vezérlője felé	Ha megszakad az adatátvitel a kazán és a vezeték nélküli Amico távvezérlő között, a kazán jelzi a meghibásodást, és ettől kezdve a kazán vezérlése kizárólag a kazánra szerelt vezérlőről történhet.	Ellenőrizze a vezeték nélküli CAR vezérlő működését, és hogy az elemek nincsenek-e lemerülve (lásd a melléklet használati útmutatót).
59	Rendellenes elektromos hálózati frekvencia	A vezérlő rendellenes hálózati frekvenciát érzékel.	A készülék nem indul el (1)
60	A keringető szivattyú meghibásodott	A keringető szivattyú a következő okok következtében meghibásodott: A járókerék elakadt, elektromos hiba lépett fel.	Próbálja meg megszüntetni a keringető szivattyú elakadását, a vonatkozó fejezet utasításainak megfelelően. Ha a normál állapotok helyreállnak, a készülék újraindul anélkül, hogy vissza kellene állítania (1)
61	Rendellenesség a keringetőben lévő levegő jelenléte miatt	A keringető szivattyúban levegő van; a keringető szivattyú nem működik	Légtelenítse a keringető szivattyút és a fűtési kört. Ha a normál állapotok helyreállnak, a készülék újraindul anélkül, hogy vissza kellene állítania (1)
(1) Ha a meghibásodás továbbra is fennáll, forduljon szerelőhöz (pl. az szakszervizhez)			
(2) Ezt az üzemzavart csak az „Információs” menüpontban található hibalistán tudja ellenőrizni.			
(3) Megjelenítési hiba: CAR ^{V2}			

Hiba-kód	Jelzett meghibásodás	Ok	Készülékállapota / megoldás
62	Teljes beszabályozás kérés	A vezérlő a beszabályozás hiányát érzékeli. Akkor fordulhat elő, ha az áramköri kártyát kicserélik, vagy a levegő / gáz paraméterek megváltoznak, és ez szükségessé teszi a „teljes beszabályozást”.	A készülék nem indul el (1)
72	Gyors beszabályozási kérés	A vezérlő néhány paraméter módosítását érzékeli, és ez szükségessé teszi a „gyors beszabályozást”.	A készülék nem indul el (1)
73	Nagy eltérés az előremenő szonda és a biztonsági szonda között	A előremenő érzékelő hibás vagy helytelenül van behelyezve.	Ha a normál állapotok helyreállnak, a készülék újraindul anélkül, hogy vissza kellene állítania (1)
74	Biztonsági előremenő fűtővíz érzékelő meghibásodása	A vezérlő jelzi az előremenő ági NTC érzékelő meghibásodását.	A készülék nem indul el (1)
77	Rendellenesség az égés vezérlésekor	A vezérlő tartományon kívüli értéket mér a gázszelepnél	A készülék nem indul el (1)
78	Rendellenesség az égés vezérlésekor	A vezérlő erős áramlási sebességet mér a gázszelepnél	A készülék nem indul el (1)
79	Rendellenesség az égés vezérlésekor	A vezérlő alacsony áramlási sebességet mér a gázszelepnél	A készülék nem indul el (1)
80	Gázszelep driver hiba miatti leállítás	Azt jelzi, hogy a szelepet szabályozó vezérlőpanel működése hibás.	Nyomja meg a Reset (1) (visszaállítás) gombot
84	Nem megfelelő égés (a teljesítménycsökkenés folyamatban van)	A gázvezeték ellátó nyomása alacsony. Ennek következtében a kazán csökkenti a teljesítményt, és hibajelzést küld.	Ha a normál állapotok helyreállnak, a készülék újraindul anélkül, hogy vissza kellene állítania (1) (2)
87	Leállítás a gázszelep ellenőrző egység hibája miatt	A vezérlő a gázszelepet ellenőrző valamelyik egység meghibásodását érzékeli	A készülék nem indul el (1)
88	Leállítás a gázszelep ellenőrző egység hibája miatt	A vezérlő a gázszelepet ellenőrző valamelyik egység meghibásodását érzékeli	A készülék nem indul el (1)
89	Instabil égés jelzés	A láng nem egyenletes. Ennek oka lehet: a visszaáramló égéstermék, az ingadozó gáznyomás, a ventilátor egyenletlen sebessége vagy a rendszerben bekövetkezett egyéb hiba	A készülék továbbra is működik (1) (2)
90	Az égési jel kívül esik a határértékeken	A mért égési jel hosszabb ideig a megadott értéktartományon kívül marad.	A készülék továbbra is működik (1) (2)
91	Leállítás gyújtáshiba miatt	A vezérlő nem tudja többször megkísérelni a helyes begyújtást.	Nyomja meg a Reset (1) (visszaállítás) gombot
(1) Ha a meghibásodás továbbra is fennáll, forduljon szerelőhöz (pl. az szakszervizhez)			
(2) Ezt az üzemzavart csak az „Információs” menüpontban található hibalistán tudja ellenőrizni.			
(3) Megjelenítési hiba: CAR ^{v2}			

Hiba-kód	Jelzett meghibásodás	Ok	Készülékállapota / megoldás
92	A ventilátor fordulatszám korrekció határértéke	A vezérlő nem tudja többször megkísérelni a ventilátor fordulatszámának korrekcióját.	A készülék továbbra is működik (1) (2)
93	Az égési jel kívül esik a határértékeken	A mért égési jel rövidebb ideig a megadott értéktartományon kívül marad.	A készülék továbbra is működik (1) (2)
94	Nem megfelelő égés	A vezérlő problémát érzékelt az égés ellenőrzésén, amelynek több oka lehet: alacsony gáznyomás, az égéstermék visszaáramlása, a gázszelep vagy a vezérlő panel meghibásodása.	Ha a normál állapotok helyreállnak, a készülék újraindul anélkül, hogy vissza kellene állítania (1) (2)
95	Folyamatos égési jel	A rendszer az égési jel szakaszosságát érzékeli.	A készülék továbbra is működik (1) (2)
96	Dugulás az égéstermék kivezetésén	Akkor látható, ha az égéstermék elvezető rendszerben dugulás alakul ki.	A készülék nem indul el (1). Amennyiben a megfelelő működés körülményei biztosítottak, a kazán a reset gomb megnyomása nélkül újraindul. Ha a 96-os hiba a technikus által az "égéstermék elvezető" paraméteren végzett módosításokat követően kapcsol be, végre kell hajtani egy "gyors beszabályozás" funkciót.
98	Leállítás max. számú szoftverhiba miatt	A vezérlő a megengedettnél nagyobb számú szoftverhibát érzékeli.	Nyomja meg a Reset (1) (visszaállítás) gombot
99	A kazán eláll.	Üzemzavar lépett fel a kazánon	Nyomja meg a Reset (1) (visszaállítás) gombot
121*	1. zóna berendezése offline hibajelzés	Alacsony minőségű vagy nem rendelkezésre álló rádiós kommunikáció az 1. zóna vezeték nélküli szonda és a koncentrátor között.	Ellenőrizze az érzékelő/vevő helyzetét. Ellenőrizze a szonda tekercset (1)
122*	2. zóna berendezése offline hibajelzés	Alacsony minőségű vagy nem rendelkezésre álló rádiós kommunikáció az 2. zóna vezeték nélküli szonda és a koncentrátor között.	Ellenőrizze az érzékelő/vevő helyzetét. Ellenőrizze a szonda tekercset (1)
123*	3-as zóna berendezése offline hibajelzés	Alacsony minőségű vagy nem rendelkezésre álló rádiós kommunikáció az 3. zóna vezeték nélküli szonda és a koncentrátor között.	Ellenőrizze az érzékelő/vevő helyzetét. Ellenőrizze a szonda tekercset (1)
125*	1. zóna szobahőmérséklet érzékelőjének meghibásodása	Hibás környezeti hőmérséklet érzékelő (ellenállás nyitva vagy rövidzárlat).	Cserélje ki a környezeti szondát (1)
126*	2. zóna szobahőmérséklet érzékelőjének meghibásodása	Hibás környezeti hőmérséklet érzékelő (ellenállás nyitva vagy rövidzárlat).	Cserélje ki a környezeti szondát (1)
127*	3. zóna szobahőmérséklet érzékelőjének meghibásodása	Hibás környezeti hőmérséklet érzékelő (ellenállás nyitva vagy rövidzárlat).	Cserélje ki a környezeti szondát (1)
138	Esztrich szárítás folyamatban	Jelzés távoli esztrich melegítő funkciós készülékekhez (a CAR ^{V2} kivételével).	(1)
139	Légtelenítés folyamatban	Jelzés távoli légtelenítő funkciós készülékekhez (kivéve a CAR ^{V2}).	(1)
141	Riasztás, a zónavezérlőkkel való kapcsolat nem lett frissítve	A zóna kártya nem rendelkezik a kazánnal való párbeszédhez alkalmas firmware-rel.	Frissítse az fw zónatáblát (vagy cserélje le a kártyát a legújabb verzióra) (1)

(1) Ha a meghibásodás továbbra is fennáll, forduljon szerelőhöz (pl. az szakszervizhez)

(2) Ezt az üzemzavart csak az „Információs” menüpontban található hibalistán tudja ellenőrizni.

(3) Megjelenítési hiba: CAR^{V2}

Hiba-kód	Jelzett meghibásodás	Ok	Készülékállapota / megoldás
142	Dominus offline riasztás	A Dominus nincs csatlakoztatva vagy nincs áram alatt. A Dominus és a kazán közötti kommunikáció hiánya.	Ellenőrizze, hogy a Dominus megfelelően van-e csatlakoztatva és a tápellátás megfelelő-e. Cserélje ki a Dominust vagy a kijelző kártyát (1)
144*	BMS Offline riasztás	A BMS interfész megszakította a kommunikációt a masterrel	(1)
145*	Konfliktus riasztás a Master definíciójánál	A paramétereken elvégzett beállítások és a külső kapcsolatok ütközést generálnak közöttük a rendszervezérlésre szolgáló Master eszköz egyedi definícióján (példa a BMS vagy Dominus Superior párbeszéd aktiválására a CARv2 jelenlétével együtt)	(1)
177	Használati-melegvíz maximum idő riasztás	A használati-melegvíz parancs teljesítésére a megadott maximális idő átlépésével került sor.	(1)
178	Sikertelen legionella elleni ciklus	A legionella ellen védő ciklus nem fejeződött be sikeresen a megadott időn belül.	Ellenőrizze a beállított legionella ellenes funkció időt. Ellenőrizze a melegvíz tároló felé irányuló hőcserét. A hibát az üzemmód megváltoztatásával vagy az ON - OFF (1) gomb megnyomásával lehet visszaállítani.
300*	A 0-es címhez kiosztott RF koncentrátor nincs on-line riasztás	A busz (vezetékek) kommunikációjának hiánya a "0" címmel rendelkező koncentrátor és a kazán között.	Ellenőrizze a koncentrátor-kazán-kijelző kártya csatlakozásának kábelezését Ellenőrizze a megfelelő csatlakozást Cserélje ki a koncentrátor kártyát vagy a kijelzőpanelt (1)
301*	A 1-es címhez kiosztott RF koncentrátor nincs on-line riasztás	A busz (vezetékek) kommunikációjának hiánya a "1" címmel rendelkező koncentrátor és a kazán között.	Ellenőrizze a koncentrátor-kazán-kijelző kártya csatlakozásának kábelezését Ellenőrizze a megfelelő csatlakozást Cserélje ki a koncentrátor kártyát vagy a kijelzőpanelt (1)
302*	A 2-es címhez kiosztott RF koncentrátor nincs off-line riasztás	A busz (vezetékek) kommunikációjának hiánya a "2" címmel rendelkező koncentrátor és a kazán között.	Ellenőrizze a koncentrátor-kazán-kijelző kártya csatlakozásának kábelezését Ellenőrizze a megfelelő csatlakozást Cserélje ki a koncentrátor kártyát vagy a kijelzőpanelt (1)
(1) Ha a meghibásodás továbbra is fennáll, forduljon szerelőhöz (pl. az szakszervizhez)			
(2) Ezt az üzemzavart csak az „Információs” menüpontban található hibalistán tudja ellenőrizni.			
(3) Megjelenítési hiba: CAR^{v2}			

(*) A zónaterület ikonjai alatt látható hibák.



A hibajelzés visszaállítása (megoldási beavatkozást követően) akár 10 percet is igénybe vehet. Célszerű a szonda és a koncentrátor közötti kommunikációt „kényszeríteni” a szonda gombjának rövid megnyomásával; ily módon a két eszköz közötti RF kommunikáció kényszerítésre kerül, és a hibajel rövid időn belül megszakad.

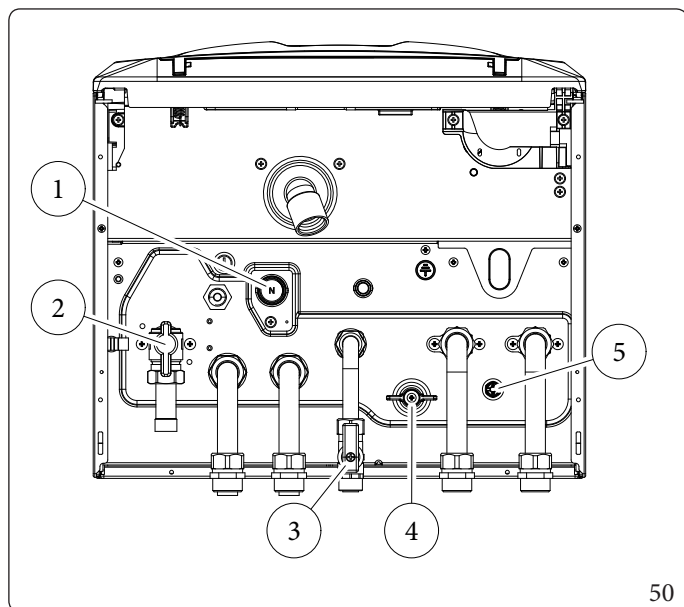
2.10 A KÉSZÜLÉK KIKAPCSOLÁSA

A készülék teljes kikapcsolásához állítsa a külső kétpólusú kapcsolót "off" állásba, és zárja el a készüléket ellátó gázcsapot. Ne hagyja a használaton kívüli készüléket az energiaforráson, ha hosszú ideig nem fogja használni.

2.11 A FŰTÉSI RENDSZER NYOMÁSÁNAK HELYREÁLLÍTÁSA

1. Ellenőrizze rendszeresen a víznyomást a rendszerben (a készülék nyomásmérőjének 1 és 1,2 bar közötti értéket kell mutatnia).
2. Ha a nyomás nem éri el az 1 bar értéket (hideg rendszerben), a készülék alsó felén elhelyezett csap segítségével töltsön vizet a rendszerbe (lásd az "Alulnézet" ábrát).
3. A művelet végén zárja el a csapot.
4. Ha a rendszer nyomása 3 bar körüli értéken van, fennáll annak a veszélye, hogy bekapcsol a biztonsági lefúvató szelep (ebben az esetben az egyik radiátor légtelenítő szelepével engedjen le annyi vizet, amennyi elég ahhoz, hogy a nyomás visszatérjen 1 bar körüli értékre, vagy hívjon szakembert).
5. Amennyiben gyakran fordul elő nyomáscsökkenés, hívjon szakembert, mivel el kell hárítani a rendszer esetleges vízvesztésének okát.

Alsó nézet:



Jelmagyarázat (50):

- | | |
|---|--|
| 1 | - Biztonsági lefúvató szelep elvezetés |
| 2 | - Gázcsap |
| 3 | - Hideg víz bemeneti csap |
| 4 | - Csap a rendszer feltöltéséhez |
| 5 | - Rendszerürítő csap |

2.12 A RENDSZER LEŰRÍTÉSE

A készülék víztelenítésének művelete az e célt szolgáló leeresztő csap segítségével végezhető el (ábra 50).

A művelet elvégzése előtt ellenőrizze, hogy elzárta-e a töltőcsapot.



Ha a rendszerbe glikolt öntött, ellenőrizze, hogy az az EN 1717 szabvány előírásai szerint lesz-e összegyűjtve és ártalmatlanítva.

A művelet elvégzéséhez zárja el a kazán elé beszerelt hidegvíz csapot.

Nyissa ki a használati meleg vízre csatlakoztatott valamelyik csapot, és várja meg, hogy a nyomás megszűnjön a rendszerben.

Bojler ürítése (ha van)

A tárolóban található víz leengedéséhez használja a rendszerürítő csapot.



Mielőtt ezt a műveletet végrehajtaná, zárja el a kazán bemenő oldali hidegvíz csapját, és nyissa ki a használati melegvíz rendszer bármelyik melegvízes csapját, hogy a vízmelegítőbe levegő juthasson.

2.13 FAGYVÉDELEM

A készülék rendelkezik fagyvédelmi funkcióval, amely automatikusan bekapcsolja az égőt, amikor a hőmérséklet 4°C fok alá süllyed (az alapfelszereltség részét képező fagyvédelmi funkció -5°C-ig véd).

A berendezés és a fűtő-, ill. használati melegvízrendszer védelme érdekében, azokon a területeken, ahol a hőmérséklet 0°C alá süllyed, célszerű a készülékbe és a rendszerbe fagyállót önteni, és a csővezetéseket szigetelni.

A fagyvédelmi funkcióval kapcsolatos összes információt a(z) fejezet ben találja.1.4).

2.14 HOSSZÚ ÜZEMEN KÍVÜLI ÁLLAPOT

Hosszabb üzemén kívüli állapot esetén (pl. nyaraló) célszerű:

1. kapcsolja ki a gázt;
2. a kazán áramellátását megszüntetni;
3. a fűtési és használati melegvízrendszereket teljesen leengedni. Ha a berendezést gyakran kiüríti, a vízkőképződés elkerülése érdekében kezelje a feltöltéshez használt vizet megfelelően.

2.15 A KAZÁN BURKOLATÁNAK TISZTÍTÁSA

1. A készülék burkolatának tisztításához nedves törlerongyot és semleges tisztítószer t kell használni.



Ne használjunk súroló tisztítószer t, se súrolóport.

2.16 A HASZNÁLATBÓL VALÓ VÉGLEGES KIVONÁS

Ha a készüléket végleg ki akarja vonni a használatból, a szükséges műveleteket végeztesse szakemberrel, és győződjön meg arról, hogy a készülék elektromos, víz- és gázellátása már ki van kapcsolva.

2.17 „AUTOMATIKUS RENDSZERLÉGTENÍTŐ” FUNKCIÓ

Ha a funkció aktív, a készülék minden egyes új bekapcsoláskor elvégzi a rendszer automatikus légtelenítést (kb. 8 percig tart). A funkciót az alábbi szöveg jelzi a fő képernyőn:

"Legtelenites folyamatban".

Ezalatt az idő alatt nem történik meg a használati melegvíz előállítása és a fűtés.

A Torles gomb megnyomásával leállíthatja az "automatikus légtelenítést"

3 UTASÍTÁSOK A KARBANTARTÁSHOZ ÉS A KEZDETI ELLENŐRZÉSHEZ

3.1 ÁLTALÁNOS FIGYELMEZTETÉSEK



A kazán beszerelését és karbantartását végző szervizeseknek kötelező a vonatkozó törvényi előírásoknak megfelelő egyéni védőöltözet (PPE) viselése.
A védőöltözet leírását (PPE) nem ismertetjük részletesen, mert ezeket a munkáltató írja elő.



Mielőtt bármilyen karbantartási munkát megkezdene, ellenőrizze, hogy:

- áramtalanította-e a berendezést;
- elzárta-e a gázszelepet;
- eltávolították a nyomást a rendszerből és a szaniter körből (ha van melegvíz tároló egység).



Ha a kazán rendkívüli karbantartásához szükség van a kiegészítő dokumentációban foglalt adatokra, forduljon a Szakszervizhez.



Pótalkatrészek rendelése

Ha a karbantartási vagy javítási műveletekhez nem eredeti vagy nem megfelelő pótalkatrészeket használ, a berendezésre vállalt garancia érvényét veszti, a megfelelőség is megszűnhet, ami azt jelenti, hogy a berendezés nem felel meg a továbbiakban az érvényben lévő szabványoknak; ezért a fentiek elkerülése érdekében kizárólag eredeti Immergas pótalkatrészek használhatók.

3.2 KEZDETI ELLENŐRZÉS

A készülék üzembe helyezése során az alábbiakat kell elvégezni:

- ellenőrizze, hogy a készüléket olyan gáztípussal használja-e, mint amilyenre tervezték (a gáztípus megjelenik az első olyan alkalommal, amikor bekapcsolja a készülék áramellátását, leolvasható az adattábláról, vagy a már megnyitott kijelzőn MENU - Információk - Ok) szekvenciával;
- ellenőrizze a 230V-50Hz-es elektromos hálózatba való bekötést, az L-N polaritás betartását és a megfelelő földelést;
- a nyomásmérő segítségével ellenőrizze, hogy a készülék fel van-e töltve (a nyomásmérő mutatójának hideg állapotban 1-1,2 bar között kell állnia);
- kapcsolja be a készüléket, és ellenőrizze, hogy a begyújtás megfelelően végbement-e;
- ellenőrizze a használati melegvíz és fűtési üzemmódban a gáz Δp értékét;
- ellenőrizze, hogy a ventilátor fordulatszáma jól van-e beállítva;
- ellenőrizze az égéstermék CO₂ tartalmát a következő teljesítmény értékeken:
 - maximum
 - közepes
 - minimum
- az értékeknek meg kell felelniük a táblázatokban megadott értékeknek (3.3);
- ellenőrizze, hogy a gázellátás hiányában bekapcsol-e a biztonsági rendszer, és mennyi idő telik el a hibakijelzésig;
- ellenőrizze a készülék elé beszerelt főkapcsoló működését;
- ellenőrizze, hogy az égési levegő és/vagy égéstermék végelemek nincsenek-e eltömődve;
- ellenőrizze a szabályozó berendezések működését;
- plombálja a gázhozamot szabályozó eszközöket (ha változtatott a beállításon);
- ellenőrizze a használati melegvíz előállítását;
- Ellenőrizze a csővezetékek szivárgásmentességét;
- ellenőrizze a telepítés helyének szellőztetését/levegő ellátását, ahol erre szükség van.



Amennyiben a biztonsági ellenőrzések közül akár csak egynek negatív az eredménye, a rendszer nem üzemelhető be.

3.3 AKÉSZÜLÉK ÉVES ELLENŐRZÉSE ÉS KARBANTARTÁSA



A berendezés tartós, biztonságos és hatékony működése érdekében évente legalább egyszer el kell végezni a berendezés ellenőrzését és karbantartását a következőkben foglaltak szerint.

- Tisztítsa ki a hőcserélőt az égő oldalon.
- Tisztítsa meg a fő égőt.
- Ellenőrizze a gyújtó- és lángórelektroda épségét és tisztaságát, és távolítsa el az eseteleges oxidációt.
- Ha lerakódások vannak az égéstérben, távolítsa el a lerakódásokat, és egy nylon vagy cirok kefe segítségével tisztítsa meg a hőcserélő csőkiágóit. Ne használjon fém keféket vagy egyéb olyan fém eszközöket, amelyek károsíthatják az égésteret, illetve savas vagy lúgos tisztítószer használata is tilos.
- Ellenőrizze az égéstér belsejében található szigetelő lapokat, és ha sérültek, cserélje ki őket.
- Nézze át a berendezést az esetleges szivárgások, a rozsdás csatlakozások és a hermetikusan zárt kamrában esetleges kondenzvíz lecsapódás maradványok ellenőrzésére.
- Ellenőrizze a kondenzátum szifon tartalmát.
- Ellenőrizze szemrevételezéssel, hogy a szifon megfelelően fel van-e töltve kondenzvízzel, és szükség esetén fel kell tölteni.
- Ellenőrizze, hogy nincsenek-e olyan anyagmaradványok a kondenzvíz elvezető szifonban, amelyek elzárhatják a kondenzvíz útját; ellenőrizze emellett, hogy a kondenzvíz elvezető csővezeték akadálymentes-e, és megfelelően működik-e.
- Olyan elzáródások (szennyeződések, üledék, stb.) esetén, amikor a kondenzvíz az égéstérbe folyik ki, ki kell cserélni a szigeteléseket.
- Ellenőrizze, hogy az égő és a gyújtócső tömítései épek-e, és teljesen megfelelően működnek-e. Szükség esetén cserélje ki őket. A tömítéseket minden esetben kötelező két évente kicserélni a tömítések kopásától függetlenül.
- Ellenőrizze az égő épségét, hogy nincs-e eldeformálódva, nem láthatók-e rajta vágások, és megfelelően van-e rögzítve az égéstér burkolatához; ha nem, cserélje ki.
- Nézze meg, hogy a biztonsági szelep elvezető csöve nincs-e eltömődve.
- Ellenőrizze, hogy miután a rendszer nyomását nullára vitte (a készülék nyomásmérőjén ellenőrizheti) a tágulási tartály nyomása 1,0 bar-e.
- Ellenőrizze, hogy a rendszer statikus nyomása (hideg rendszerben, miután a rendszert a töltőcsappal feltöltötte) 1 és 1,2 bar között van-e.
- Nézze meg, hogy a biztonsági és ellenőrző berendezéseket nem módosították és/vagy nem zárták rövidre. Fordítson különös figyelmet:
 - előremenő szondák és füstgázszondák;
 - fűtési rendszer nyomáskapcsolója.
- Ellenőrizze az elektromos rendszer épségét különös tekintettel arra,
 - hogy a készülék elektromos vezetékai a kábelvezetőkben helyezkednek-e el;
 - a vezetékeken nincsenek-e égésre utaló jelek vagy fekete foltok.
- Ellenőrizze, hogy a begyújtás és a működés megfelelő-e.
- A kéményseprő funkció segítségével ellenőrizze a CO₂ tartalmat a három teljesítményszinten a következő táblázatokban megjelölt paraméterek használatával. Ha az értékek a megadott tűrőhatáron kívül esnek, ellenőrizze a gyújtó / lángór elektrodát, és szükség esetén cserélje ki. Egy esetleges csere alkalmával a tömítéseket is ki kell cserélni. Ekkor kapcsolja be a „teljes besabályozás” funkciót.
- Ellenőrizze, hogy az égő beállítása megfelelő-e a használati melegvíz és fűtés szakaszokban.
- Ellenőrizze, hogy a kazán kezelő- és szabályozószervei megfelelően működnek-e, különös tekintettel:
 - A rendszert szabályozó érzékelők működése.
 - A HMV-szabályozó érzékelők működése.
- Ellenőrizze a készülék és a rendszer gáztömörtségét.
- Ellenőrizze az ionizációs lángór működését; ellenőrizze, hogy a berendezés 10 másodpercnél rövidebb idő alatt kapcsol-e be.
- Ellenőrizze a füstgáz-visszacsapó szelepet (a készülék belsejében) a C10 - C12 rendszerekben.
- Ellenőrizze és szükség esetén tisztítsa meg a visszatérő szelep szifonját a füstelvezetőben elhelyezett elem a C10 - C12 telepítéseknél.



Ha a füstelvezetőben elhelyezett visszacsapó szelepet szét kell szerelni, annak átvizsgálásához, tisztításához szükséges a gyújtókémény csatlakoztatott kipufogócső ideiglenes eltömítése. Ennek célja, hogy megakadályozza a füst visszajutását magához a füstcsőhöz csatlakoztatott más készülékekből.

Victrix Superior 35 Plus

Gáztípus	CO ₂ a Q. Névleges	CO ₂ a Q. Bekapcsolás	CO ₂ a Q. Minimum
G20	8.8% (±0,5)	8.8% (±0,5)	8.8% (±0,5)
G31	10% (±0,5)	9.5% (±0,5)	9.5% (±0,5)
GZ50	8.8% (±0,5)	8.8% (±0,5)	8.8% (±0,5)

Gáztípus	O ₂ tartalom névleges teljesítményen	O ₂ a Q. Gyújtás	O ₂ minimum teljesítményen
G20	5,2% ± 0,5	5,2% ± 0,5	5,2% ± 0,5

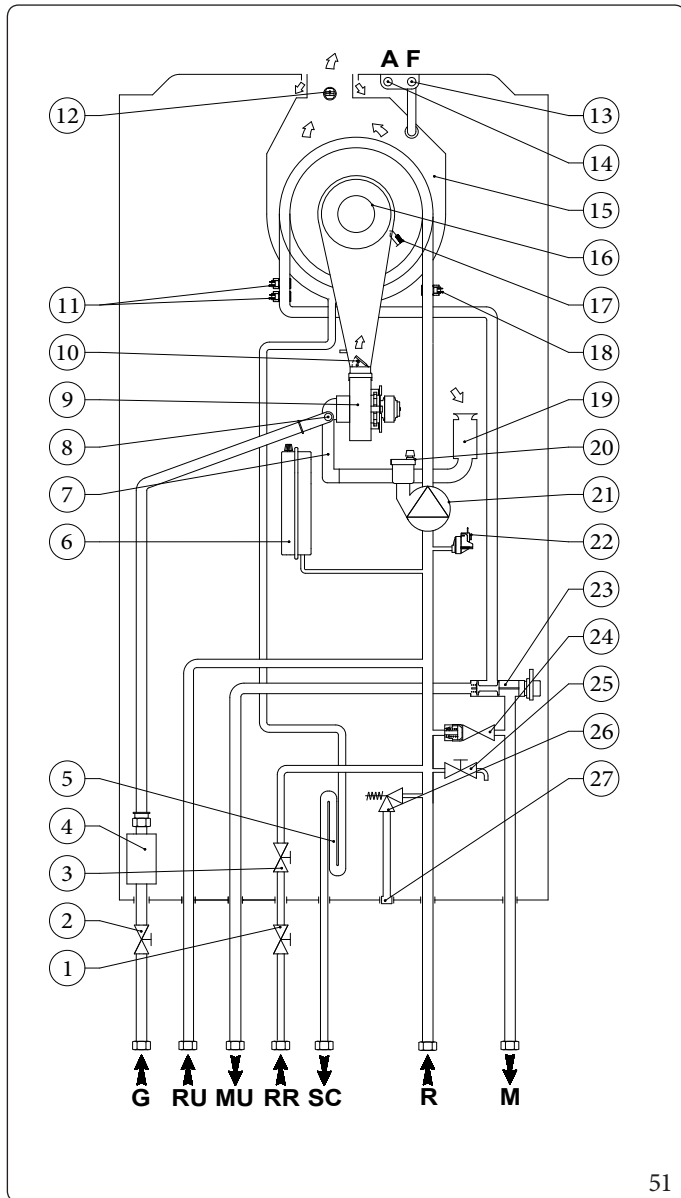


Ha Hydrogen Ready telepítést terveznek, minden kalibrálási művelethez lásd a fenti táblázatot a füst O₂% tartalmával.



Az éves karbantartás kiegészítésként el kell végezni az energetikai hatékonyság és a fűtési rendszer ellenőrzését is a műszaki előírásokban meghatározott gyakorisággal és módon.

3.4 HIDRAULIKUS BEKÖTÉSI RAJZ



51

Jelmagyarázat (51):

- 1 - Töltőcsap
- 2 - Gázcsap
- 3 - Töltőcsap
- 4 - Gázszelep
- 5 - Kondenzátum szifon
- 6 - Fűtési rendszer tágulási tartálya
- 7 - Gáz-levegő keverőszelep
- 8 - Fúvóka
- 9 - Ventilátor
- 10 - Visszacsapó szelep a füstcsövön
- 11 - Modul előremenő érzékelő
- 12 - Égéstermék hőmérséklet érzékelő
- 13 - Füst oldali vizsgálónyílás (F)
- 14 - Levegő oldali vizsgálónyílás (A)
- 15 - Kondenzációs modul (kazántest)
- 16 - Égő
- 17 - Gyújtásérzékelő elektróda
- 18 - Visszatérő fűtővíz érzékelő
- 19 - Égési levegő beszívó cső
- 20 - Légtelenítő szelep
- 21 - Készülék keringtető
- 22 - Fűtési rendszer nyomáskapcsolója
- 23 - Motoros váltószelep
- 24 - By-pass
- 25 - Rendszerüritő csap
- 26 - 3 bar-os biztonsági lefúvató szelep
- 27 - 3 bar-os biztonsági lefúvató szelep működésének ellenőrzésére szolgáló csatlakozó

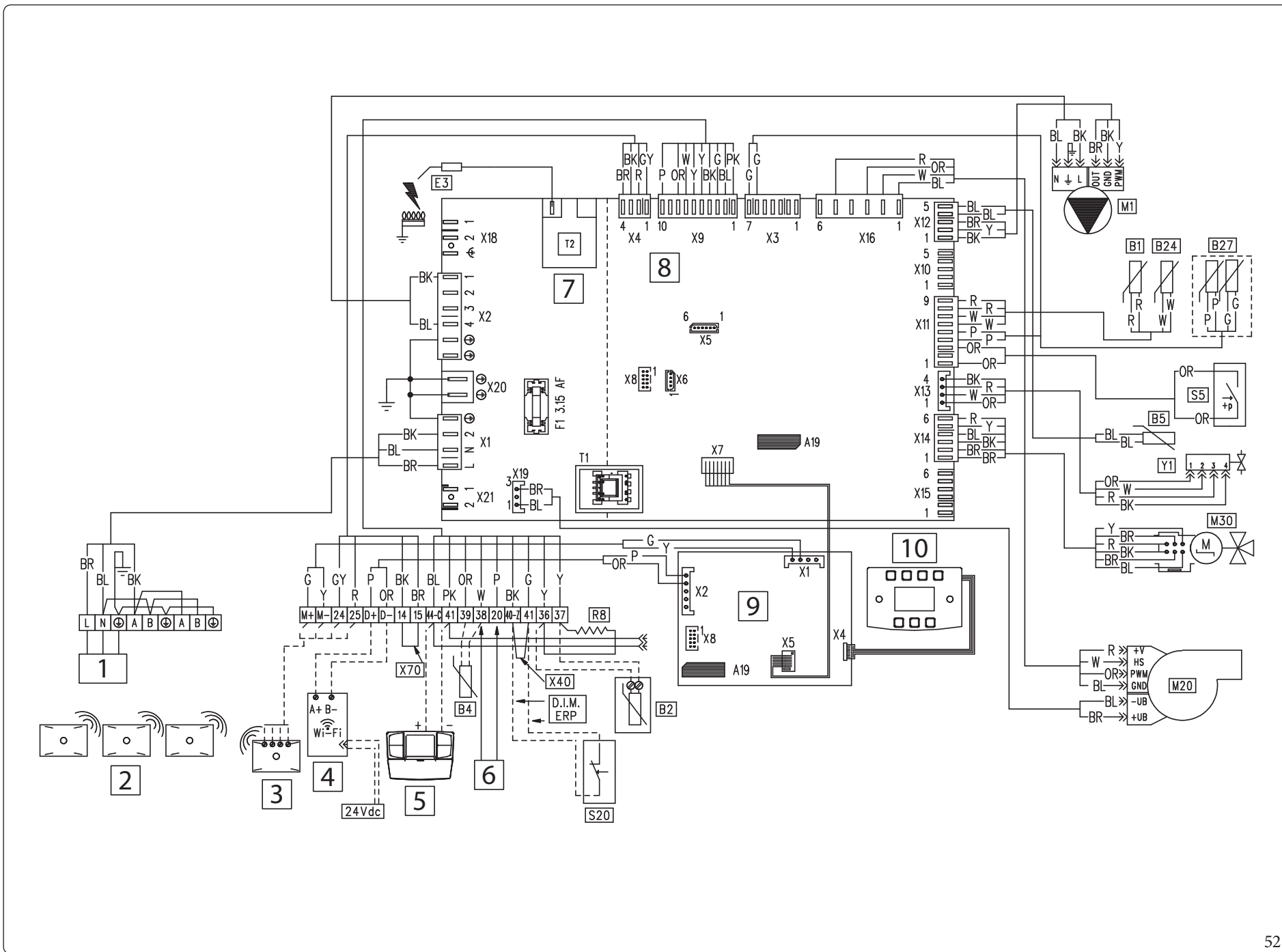
- G - Gázcsatlakozás
 RU - Melegvíz tároló visszatérő csővezetéke
 MU - Melegvíz tároló előremenő csővezetéke
 RR - Rendszerfeltöltés
 SC - Kondenzvíz elvezetés
 M - Berendezés előremenő víz csatlakozása
 R - Fűtési rendszer visszatérő csatlakozása

KIVITELEZŐKNEK

FELHASZNÁLÓKNAK

SZERVIZESEKNEK

MŰSZAKI ADATOK



Jelmagyarázat (52):

A19	- Kivehető memória
B1	- Előremenő fűtővíz érzékelő
B2	- Melegvíz tároló (opcionális)
B4	- Külső hőmérséklet érzékelő (választható)
B5	- Visszatérő fűtővíz érzékelő
B24	- Biztonsági előremenő fűtővíz érzékelő
B27	- Kettős égéstermék hőmérséklet érzékelő
E3	- Gyújtó és lángőr elektróda
M1	- Kazán keringető szivattyúja
M20	- Ventilátor
M30	- Útváltó léptető motor
R8	- A melegvíz tároló egység működését akadályozó ellenállás
S20	- Szobatermosztát (választható)
S5	- Fűtési rendszer nyomáskapcsolója
T1	- Kazán vezérlőpanel átalakító
T2	- Gyújtótrafó
X40	- Szobatermosztát átkötés
X70	- Alacsony hőmérséklet biztonsági termosztát átkötés
Y1	- Gázszelep

Jelmagyarázat (52):

1	- Feszültség: 230 V AC 50 Hz
2	- Vezeték nélküli szobahőmérséklet szondák (opcionális)
3	- Vezeték nélküli koncentrátor (opcionális)
4	- Dominus (választható)
5	- CAR ^{V2} (opcionális)
6	- Rendszer előremenő szonda (opcionális)
7	- 230V csatlakozások
8	- Kisfeszültség bekötésekre szolgáló sorkapcsok
9	- Kijelző kártya
10	- Kapacitív billentyűzet

Színkódok jelmagyarázata (. ábra52):

BK	- Fekete
BL	- Kék
BR	- Barna
G	- Zöld
GY	- Szürke
OR	- Narancssárga
P	- Lila
PK	- Rózsaszín
R	- Piros
W	- Fehér
Y	- Sárga

Az On/Off szobatermosztátot a 40 és 41-es sorkapocsba csatlakoztassa az X40 átkötés megszüntetésével.

Bármely CAR^{V2} eszközt a polaritás tiszteletben tartásával kell összekötni a 44 és 41 kivezetéssel, az X40 **jumper kiküszöbölése nélkül**.

Melegvíz tároló egység: a készüléket melegvíz tároló egységhez való csatlakoztatásra tervezték, amelyet a sorkapocs 36 - 37 kapcsaira kell csatlakoztatni (a műszerfalon található), megszüntetve az R8 ellenállást.

3.6 KIVEHETŐ MEMÓRIA

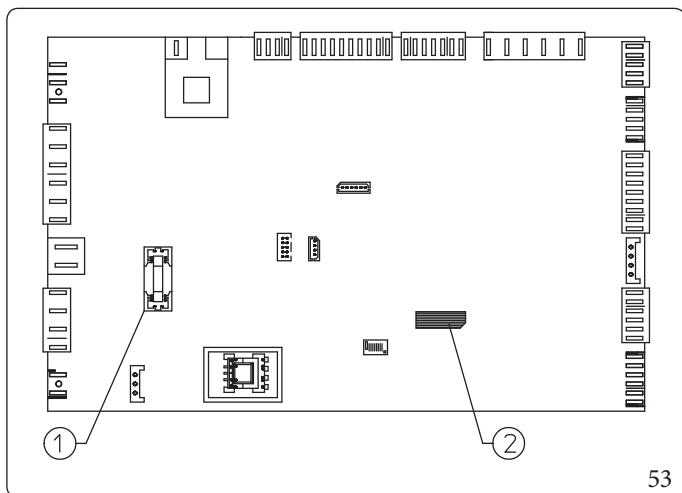


a memóriát csak azután cserélje ki, hogy a vezérlő összes csatlakozóját kikötötte.

Vezérlőpanel

A vezérlőhöz kivehető memória tartozik (lásd 2. ábra 53) amelyen belül rögzítésre kerül a készülék összes működési paramétere és testreszabása.

Ha szükség van az áramköri kártya cseréjére, a memóriát nem feltétlenül szükséges kicserélni, újra lehet használni, így nincs szükség a kazán újbóli beprogramozására.



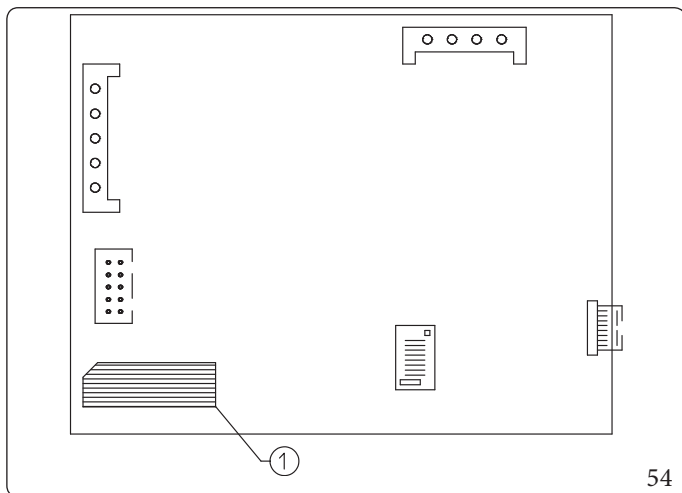
Jelmagyarázat (53):

- 1 - Gyors 3,15 biztosíték 250 V
- 2 - Kivehető szürke memória (A19)

Kijelző kártya

A kijelző tábla kivehető memóriával van felszerelve (lásd: 1. ábra 54) amelyen belül a kijelző, a vezeték nélküli szondák, a Dominus és a karbantartási időzítő összes működési paramétere és testreszabását rögzítik.

Ha szükség van a kijelző kártya cseréjére, a memóriát nem feltétlenül szükséges kicserélni, újra lehet használni, így nincs szükség a kazán újbóli beprogramozására.



Jelmagyarázat (54):

- 1 - Kivehető fekete memória (A19)

3.7 ESETLEGES PROBLÉMÁK ÉS AZOKAT KIVÁLTÓ OKOK



A kazán karbantartási munkálatait az Immergas szervizhálózat egyik tagjával végeztesse!

Kellemtlenség	Lehetséges okok	Megoldások
Gázszag	Oka a gázhálózat csöveinek szivárgása.	Ellenőrizni kell a gázvezetékek tömörségét.
Ismételt gyújtáshiba bekapcsoláskor	Nincs gáz. Eltömődött a kondenzvíz-elvezetés.	Ellenőrizze a rendszer nyomását, és hogy a gázcsap nyitva van-e. Állítsa vissza/szabadítsa fel a kondenzvíz-elvezető működését, és ellenőrizze, hogy a kondenzvíz nem támadta-e meg a következő alkatrészeket: az égéstér elemei, a ventilátor és a gázszelep. Ellenőrizze az kondenzvíz-érzékelő működését.
Nem szabályos égés vagy zajos működés	Piszkos égő, eltömődött a primer hőcserélő, nem megfelelő tüzeléstechnikai adatok, nem megfelelően telepített égési levegő/égéstermék végelem.	Ellenőrizze a fentiekben felsorolt alkatrészeket.
Az égő első néhány begyújtásakor a begyújtás nem optimális	Előfordulhat, hogy az égő első néhány begyújtása (a beállítást követően) nem lesz optimális.	A rendszer automatikusan elvégzi a begyújtás beállítását, mindaddig, amíg a következő begyújtások alkalmával meg nem találja az égő optimális begyújtását.
Eldugult a kondenzvíz szifon	A lerakódott szennyeződések vagy égéstermék okozhatják.	Ellenőrizze, hogy nincsenek-e anyagmaradványok, amelyek elzárhatják a kondenzvíz útját.
A hőcserélő eltömődése	A szifon eldugulása.	Ellenőrizze, hogy nincsenek-e anyagmaradványok, amelyek elzárhatják a kondenzvíz útját.
Rendellenes zajok a rendszerben	Levegő van a rendszer belsejében:	Ellenőrizze, hogy a légtelenítő szelep sapkája nyitva van-e (1.34). Ellenőrizze, hogy a rendszer nyomása és a tágulási tartály előnyomása a megadott értékeken belül maradt-e. A tágulási tartályban az előnyomás 1,0 bar, a rendszer nyomása 1 és 1,2 bar között mozog.
Rendellenes zajok a kondenzációs modulban	Levegő van a kondenzációs modulban.	Használja a kézi légtelenítő szelepet (1.34) a kondenzációs modulban levő levegő eltávolításához. A művelet végén zárja el a kézi légtelenítő szelepet.
Gyengehasználati melegvíz-termelés (melegvíz tároló egységgel kombinálva)	A kondenzációs modul vagy a HMV hőcserélő eltömődött.	Ebben az esetben forduljon az Immergas Szakszervizszolgálatához, amely megfelelő eszközökkel rendelkezik a modul vagy a hőcserélő kitisztításához.

A keringtető szivattyú LED-je piros színnel világít (UPM3)

Ennek a hibának az okai lehetnek:

Kellemtlenség	Lehetséges okok	Megoldások
Alacsony tápfeszültség	Kb. 2 másodperc után a LED zöldről pirosra vált, és leáll a keringtető szivattyú.	Várja meg, amíg megnövekszik a tápfeszültség; a keringtető szivattyú újraindulásakor kb. egy másodperces késleltetéssel a LED újból zöld színre vált. Megjegyzés: a tápfeszültség csökkenésével a térfogatáram is lecsökken.
A járókerék nem forog	Ha a szivattyú járókereke a működés közben elakad, a LED kb. 4 másodperc elteltével zöldről pirosra vált,	Mozgassa meg óvatosan a fej közepén lévő csavart a motortengely kézi kioldásához. A járókerék a kioldást követően azonnal forog, és a LED kb. 10 másodperc alatt vált pirosról zöldre.
Villamoshiba		Ellenőrizze, hogy nem hibásodott-e meg a keringtető szivattyú (a kábelezése vagy az elektronikája).

3.8 SZERVIZRÉSÉRE FENNTARTOTT HOZZÁFÉRÉS

A készülék a szerviz számára fenntartott menüjébe történő belépés:

MENU/Altalános beállítások/Hozzaferesi szint

A "Szerviz" fenntartott belépéshez kövesse a fenti elérési útvonalat, a "Belepesi kod keres" megjelenésekor írja be az 1122 kódot (a "HMV beállítás" és "Futes beállítás" gombokkal), nyomja meg az "Ok" gombot. Ekkor belép a "Hozzaferesi szint" menübe, ahol kiválasztható a "Szerviz" pont. A szervizesként történő belépéskor a felhasználónak hozzáférése van a technikusoknak fenntartott paraméterekhez.



Amíg folytatja a menük közötti navigálást, a hozzáférés szervizként aktív marad.

Visszatérve a főképernyőre, a szervizhez való hozzáférés 4 percig aktív marad, ezt követően automatikusan visszatér a Felhasználói szintre.

A kézi felhasználói szintre való visszatéréshez egyszerűen írja be újra a jelszót a fent leírt eljárással, és állítsa alaphelyzetbe a felhasználót.

Ha a készüléket kikapcsolja és bekapcsolja, a menü automatikusan visszatér felhasználói szintre.

3.9 A KÉSZÜLÉK ÁTALAKÍTÁSA MÁSFAJTA GÁZZAL VALÓ HASZNÁLATRA.



A készülék átalakítását más fajta gázzal való működésre csak engedélyezett Immergas szervizhálózat végezheti.

A készülék átállításához az alábbiakat kell elvégezni:

MENU/Szerviz/Kazan/Eges

- A "Eges" ablakban módosítsa és erősítse meg a gáz típusát a "Gaztipus" sorban: "Foldgaz" metángáz esetén, "PB-gaz" LPG gáz esetén és "PL" propán levegő esetén (. bekezdés 2.8).
- Végezze el a teljes kalibrálást (bek.3.11); ugyanazon ellenőrzés során, és ha szükséges, korrigálja a CO₂ értéket.
- Az átalakítást követően ragassza fel a műszaki adatokat tartalmazó tábla közelébe a címkét, amelyet a bekötéshez szükséges házban talál.



A beállításhoz használt nyomásmérőknek teljesen zárva kell lenniük, és nem lehet gázszivárgás a rendszerben.

A kazán másfajta gázzal való üzemelésre való átállítását követően elvégzendő ellenőrzések.

A beállításokat a felhasznált gázra vonatkozóan végezze el. Kövesse a táblázat utasításait (Szak. 4.2).

Azután, hogy meggyőződött arról, hogy az átalakítás befejeződött, és a beállítások sikeresen végbementek, ellenőrizze, hogy

- a láng nem nyúlik-e be az égéstérbe;
- hogy az égő lángja nem túl magas-e vagy alacsony-e és stabil-e (nem szakad el az égőtől);



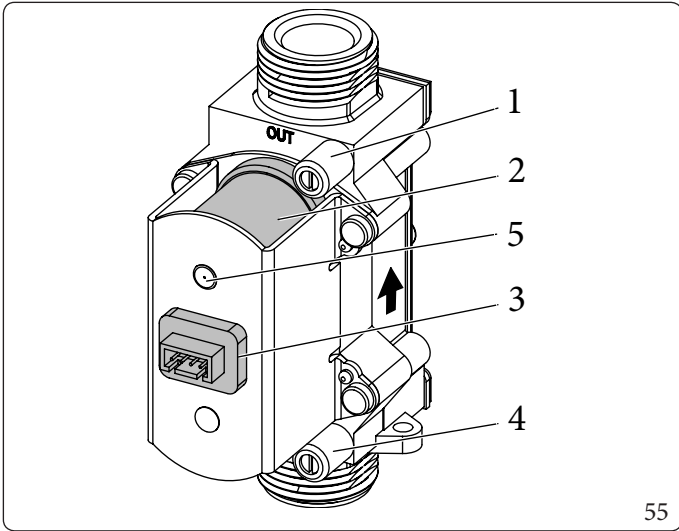
A kazán karbantartási munkálatait az Immergas szervizhálózat egyik tagjával végeztesse!



Gázzívárgás jelző spray vagy folyadék használata esetén fennáll az anyagi károk okozásának veszélye

A szivárgásérzékelő spray-k és folyadékok eltömítik a P referencia furatot. (55 ábra) a gáz szelepen helyreállíthatatlanul károsítva a szelepet.

A beszerelési, illetve javítási munkák közben ne permetezzen gázzívárgás jelzőt a gázszelep feletti területre (ahol a villamos csatlakozók vannak).



Jelmagyarázat (55):

- 1 - Gázszelep kimeneti nyomásmérő pontja
- 2 - Tekerics
- 3 - Kábelcsatlakozó
- 4 - Gázszelep bemeneti nyomásmérő pontja
- 5 - P. Ref. (Referencia nyomás)

3.10 BEÁLLÍTÁSTÍPUSOK EGY ALKATRÉSZ CSERÉJE ESETÉN

A készülék olyan rendkívüli karbantartási munkálatai során, amikor szükség van az áramkörtárcsa cseréjére, és nem teszi vissza a készülék beállításait tartalmazó kivehető memóriát, vagy kicseréli a levegő- vagy gázvezeték alkatrészeit, illetve a lángellenőrző alkatrészeket, szükség van a készülék kalibrálására.

Válassza ki a kívánt beállítási típust az alábbi táblázat alapján.

Kicserélt alkatrész	A szükséges beállítási művelet
Gázszelep	Gyors beállítási művelet
Ventilátor	Gyors beállítási művelet
Égő	Teljes beállítási művelet a CO ₂ ellenőrzésével
Gyújtó / lángőr elektróda	Teljes beállítási művelet a CO ₂ ellenőrzésével
Elektronikus kártya (Új elektronikus kártya a kivehető memória tartalmának felhasználása nélkül)	Állítsa helyre a paramétereket
Elektronikus kártya (A kivehető memória tartalmának felhasználása a kicserélt kártyán található kazánparaméterek alkalmazásával)	Nincs szükség a beállítási műveletre.

3.11 TELJES BEÁLLÍTÁSI FUNKCIÓ



A teljes beállítási művelet előtt győződjön meg arról, hogy a lenti szakaszok minden követelménye teljesül-e (1.28 és 1.29).

Ha „62” vagy „72” rendellenesség áll fenn (Lásd: 2.9), a készülék magától törli az esetleges kéréseket.

A beállítási művelet során ellenőrizheti, hogy a CO₂ mennyisége megfelelő-e; szükség esetén végezze el a korrekciót a lenti szakaszban leírtak szerint (3.12).

A funkció végrehajtása során termelt energiát a fűtőkörön kell leadni, ha a HMV igény nem aktív; ellenőrizze, hogy a rendszerben a készülék által nem kezelt szelepek nyitva vannak-e.

Ha az összes energiát el akarja vezetni a használati melegvízből, nyissa ki a melegvíz-csapot és állítsa a használati melegvíz maximális értékét a funkció aktiválása előtt.

A beállítási művelet több szakaszból áll:

- a névleges teljesítmény beállítása;
- a bekapcsolási középteljesítmény beállítása;
- a minimális teljesítmény beállítása;

A teljes kalibrálási funkció 20 perc maximális várakozási időt kínál a Kalibrációs menüben, a kijelző billentyűzetén végzett utolsó művelet után számítva.

Ezután a funkció befejezése kényszerítésre kerül, és a "Beszabalyozas kesz" üzenet jelenik meg.

A Kalibrálás befejezve ablak 60 másodperc múlva automatikusan bezár (a főablak megjelenítéséhez); ha korábban szeretne kilépni a "Beszabalyozas kesz" üzenetből, megnyomhatja az "OK" gombot.

Teljes körű kalibrálás aktiválása.

Válassza ki a nyári vagy téli üzemmódot, és aktiválja a funkciót a menü „Szolgáltatás” hozzáférési szintjeként történő elérésével:

Menu/Szerviz/Specialis funkciók/Teljes beszabalyozas



Ha fagyálló módot választott, a funkció nem aktiválható.

Ha a funkciót olyan körülmények között próbálja aktiválni, amely megjelenik, az "Nem kompatibilis mod" szöveg jelenik meg.

Teljes beszabalyozas

Muveleti fazis	max...
Eges beallitas	↕ 23
Szazalekos telj.	0%
Eloremeno homerseklet	25°C
Lang	Ki

Futesi folyam.

56

- Muveleti fazis: jelzi a folyamatban lévő kalibrálási fázist és az égési stabilitás összekapcsolását;
- Eges beallitas: jelzi a folyamatban lévő égés alapértékét; ha a szöveg ki van emelve, az érték megváltoztatható a "Fűtés beállítása" gombbal;
- Teljesitmeny szazalek: jelzi (0 és 100% között) az égő által leadott teljesítményt;
- Eloremeno homerseklet: jelzi a hőmodul kimeneti hőmérsékletét;
- Lang: jelzi a láng jelenlétét (az égő meggyulladását)

A kijelző alsó részén megjelenik az a szöveg, amely jelzi azt az áramkört, amelyen az előállított energia elvezetésre kerül ("Futes folyam" vagy "HVMV folyamatban")

Névleges hőteljesítmény

A kalibrációs funkció automatikusan aktiválódik, amikor belép a menüablakba.

A "Muveleti fazis max" kezdetben megjelenik, ami azt jelenti, hogy a készülék elvégzi a névleges teljesítmény kalibrációs fázisát.

Az égő kigyulladását követően első másodpercekben megjelenik a "Muveleti fazis max <", ami azt jelenti, hogy a készülék felismerte és tárolta a bekapcsolásához szükséges minimális paramétereket (a kalibrálás kényszerített leállítása a "RESET" gombbal lehetséges).

A Co2 értékek ellenőrzéséhez és korrigálásához továbbra is várnia kell a névleges teljesítményhez beállított égés bekapcsolására. Miután a bekapcsolás befejeződött, megjelenik a "Muveleti fazis max Ok" és egyúttal kiemelésre kerül az alábbi "Eges beallitas".



Ilyen körülmények között a maximális névleges teljesítmény leadásához kapcsolódó égési érték (Co2) mérhető (bek.3.12)

Teljes beszabalyozas	
Muveleti fazis	max ok
Eges beallitas	↕ 23
Szazalekos telj.	100%
Eloremeno homerseklet	51°C
Lang	On
Futesi folyam.	

57

Ha a Co2 értéke nem a táblázatban megadott (bek.4.2), módosítsa az értéket a bekezdésben leírtak szerint (bek.3.12).

Ha a névleges teljesítményen mért égési érték helyes, akkor az "OK" "Muveleti fazis max Ok" gomb megnyomásával kérni kell az eljárás előrehaladását a következő szakasznál (közbenső gyújtási teljesítmény).

A bekapcsolási középteljesítmény beállítása

A névleges teljesítmény kalibrálásának megerősítése után elvégezheti a készülék közbenső (vagy begyújtási) teljesítményre történő kalibrálását.

A közbenső fázis kezdete a ""Muveleti fazis kozep"" felirattal jelenik meg, ami azt jelenti, hogy a készülék beállítja a köztes teljesítményt.

A Co2 értékek ellenőrzéséhez és korrigálásához továbbra is várnia kell a közbenső teljesítményhez beállított égés bekapcsolására. Miután a bekapcsolás befejeződött, megjelenik a "Muveleti fazis kozep Ok" és egyúttal kiemelésre kerül az alábbi "Eges beallitas" sor.



Ilyen körülmények között a közbenső energia leadásához kapcsolódó égési érték mérhető (bek.3.12)

A köztes égés bármilyen korrekciója ugyanazokhoz a műveletekhez kapcsolódik, amelyeket a névleges teljesítmény esetén kerültek szemléltetésre.

Teljes beszabalyozas	
Muveleti fazis	kozep ok
Eges beallitas	↕ 30
Szazalekos telj.	23%
Eloremeno homerseklet	43°C
Lang	On
Futesi folyam.	

58

Ha a Co2 értéke nem a táblázatban megadott (bek.4.2), módosítsa az értéket a bekezdésben leírtak szerint (bek.3.12).

Ha a közbenső teljesítményen mért égési érték helyes, akkor az OK "Muveleti fazis kozep Ok" megnyomásával kérni kell az eljárás előrehaladását a következő fázisra (minimális teljesítmény).

Minimális teljesítmény

A közbenső teljesítmény kalibrálásának megerősítése után elvégezheti a készülék minimális teljesítményre történő kalibrálását. A minimális fázis kezdete a "Muveleti fazis min" felirattal jelenik meg, ami azt jelenti, hogy a készülék beállítja a minimum teljesítményt. A Co2 értékek ellenőrzéséhez és korrigálásához továbbra is várnia kell a minimum teljesítményhez beállított égés bekapcsolására. Miután a bekapcsolás befejeződött, megjelenik a "Muveleti fazis min Ok" és egyúttal kiemelésre kerül az alábbi "Eges beallitas".



Ilyen körülmények között a minimum energia leadásához kapcsolódó égési érték mérhető (bek.3.12)
A minimális égés bármilyen korrekciója ugyanazokhoz a műveletekhez kapcsolódik, amelyeket a névleges teljesítmény esetén kerültek szemléltetésre.

Teljes beszbalyozas

Muveleti fazis	min ok
Eges beallitas	↕ 64
Szazalekos telj.	0 %
Eloremeno homerseklet	24°C
Lang	On

Futesi folyam.

59

Ha a Co2 értéke nem a táblázatban megadott (bek.4.2), módosítsa az értéket a bekezdésben leírtak szerint (bek.3.12).

Ha a minimális teljesítményen mért égési érték helyes, akkor az "OK" gomb "Muveleti fazis min Ok" megnyomásával kérni kell az eljárás befejezését.

A funkció végét a "Beszbalyozas kesz" ablak követi



Ha a "max err" üzenet jelenik meg az Eljárási fázis eleme a kalibrálás során, az azt jelenti, hogy valami nem sikerült a kalibrálási folyamat során. Ebben az esetben meg kell ismételni a műveletet az elejétől.

3.12 CO₂ PARAMÉTER BEÁLLÍTÁSA



A teljes beüzemelés során (3.11) lehet módosítani a CO₂ értékeit.

Az égéstermék pontos CO₂ szintjének meghatározásához a szakembernek teljesen be kell csúsztatnia az érzékelőt a mintavételi nyílásba



A levegő-propán keverékre történő beállításához állítsa az elemzőkészüléket PB üzemmódba.

Ellenőrizze, hogy a CO₂ értéke megfelel a táblázatban jelöltnek (4.2), (max. $\pm 0,2\%$ -os tűréshatárt használva) ellenkező esetben módosítsa az értéket az alábbiak szerint:

Teljes beüzemelés	
Műveleti fázis	max ok
Eges beállítás	↕ 22
Százeleses telj.	99%
Előremenő hőmérséklet	53°C
Lang	On
Fűtési folyamat.	

60

A módosításra csak akkor kerül sor, ha az "Eges beállítás" sor ki van emelve; A "Fűtési beállítás" gombbal módosítsa az "Eges beállítás" értékét, majd nyomja meg az "OK" gombot az új érték megerősítéséhez.



Várja meg, amíg a "max Ok" "közép Ok" a "min Ok" szöveg megjelenik, mielőtt ellenőrizné az új értékhez kapcsolt égést attól a fázistól függően, amelyben a módosítás történik.

3.13 GYORSBESZABÁLYOZÁS

A funkció segítségével lehetőség van a készülék automatikus beállítására, és nincs szükség (vagy lehetőség) arra, hogy a bemért paramétereket módosítsa. Jellemzően a "gyors kalibrálás" alkalmazása történik, miután megváltoznak a füstgáz típusának paraméterei a menüben, ami létrehozza a "72" rendellenességet, vagy amely szükséges alkatrészcsere esetén (bek.)3.10).



A gyors beszabályozás előtt győződjön meg arról, hogy a lenti szakaszok minden követelménye teljesül-e (1.28 - 1.29).

A funkció végrehajtása során termelt energiát a fűtőkörön kell leadni, ha a melegvíztároló hőmérséklete megfelelő; ellenőrizze, hogy a rendszerben a készülék által nem kezelt szelepek nyitva vannak-e.

Ha az összes energiát el akarja vezetni a használati melegvízből, nyissa ki a melegvíz-csapot és állítsa a használati melegvíz maximális értékét a funkció aktiválása előtt.

Válassza ki a nyári vagy téli üzemmódot, és aktiválja a funkciót a menü „Szolgáltatás” hozzáférési szintjeként történő elérésével:

Menu/Szerviz/Specialis funkciók/Gyors beszabalyozas



Ha fagyálló módot választott, a funkció nem aktiválható.

Ha a funkciót olyan körülmények között próbálja aktiválni, amely megjelenik, az "Nem kompatibilis mod" szöveg jelenik meg.

A funkció bekapcsolását követően a készülék elvégzi a kazán névleges, közép- és minimális teljesítményének beállításához szükséges műveleteket.

Gyors beszabalyozas

Muveleti fazis	max ...
Eges beallitas	--
Szazalekos telj.	0%
Eloremeno homerseklet	26°C
Lang	Off

Futesi folyam.

61

- Muveleti fazis: jelzi a folyamatban lévő kalibrálási fázist és az égési stabilitás összekapcsolását;
- Eges beallitas: a gyors beszabályozás során nem megadott érték;
- Teljesitmeny szazalek: jelzi (0 és 100% között) az égő által leadott teljesítményt;
- Eloremeno homerseklet: jelzi a hőmodul kimeneti hőmérsékletét;
- Lang: jelzi a láng jelenlétét (az égő meggyulladását)

A kijelző alsó részén megjelenik az a szöveg, amely jelzi azt az áramkört, amelyen az előállított energia elvezetésre kerül ("Futes folyamatban" vagy "HVM folyamatban")

A kalibrációs funkció automatikusan aktiválódik, amikor belép a menüablakba.

A „Max procedúra fázis...” kezdetben megjelenik, ami azt jelenti, hogy a készülék elvégzi a névleges teljesítmény kalibrációs fázisát.

Az égő kigyulladását utáni első másodpercekben megjelenik a "Max procedúra fázis <", ami azt jelenti, hogy a készülék felismerte és tárolta a bekapcsolásához szükséges minimális paramétereket (a kalibrálás kényszerített leállítása a "RESET" gombbal lehetséges).

A folyamat automatikus; a gyors kalibrációs ablak azonban ismerteti a különböző fázisokat:

- Muveleti fazis max
- Muveleti fazis kozep
- Muveleti fazis min

Az "Eges beallitas" sort nem vezérelt, mivel nem lehet beavatkozni annak értékének módosításához.

A funkció végét a "Kalibrálás befejezve" ablak követi



Ha a "max err" üzenet jelenik meg az Eljárás fázis elemén a kalibrálás során, az azt jelenti, hogy valami nem sikerült a kalibrálási folyamat során. Ebben az esetben meg kell ismételni a műveletet az elejétől.

3.14 ÉGÉSTERMÉK ELVEZETŐ CSÖVEK ELLENŐRZÉSE



Mielőtt az ellenőrzést elvégezné, győződjön meg arról, hogy a kondenzvíz szifon megfelelően fel van-e töltve, és az égéslevegő bevezető és égéstermék elvezető csővezetékek átjárhatóak-e, valamint a zárt égéstér tökéletesen zárt-e, és a teljes égéstermék elvezető fel lett-e szerelve.

Az égéstermék-teszt aktiválási parancsa a Menüben érhető el (a Szerviz számára fenntartott hozzáféréssel) a következő címen:

Menu/Szerviz/Specialis funkciók/Füstgazelvezető teszt

Az égéstermék teszt aktiválásához lépjen be a "Füstgazelvezető teszt" oldalra, és az első sorban aktiválja a tesztet a "Start" kiválasztásával. Az égéstermék-teszt befejezéséhez válassza az első sorban a „Stop” lehetőséget.

A "Hosszuság Füstgáz elvezetés" paraméterben beállítandó érték meghatározásához hajtsa végre a paraméterek ellenőrzése a "Füstgazelvezető teszt" során.

A kazán legfeljebb 15 percig üzemel ebben a módban, és addig a ventilátor sebességét állandó szinten tartja.

A funkció 15 perc elteltével vagy a "Stop" kiválasztásával fejeződik be.

Ellenőrizze a ΔP értéket a két nyomáspróba között (bekezdés 1.34) és állítsa be a "Hosszuság Füstgáz elvezetés" paramétert a következő értékek szerint:

Victrix Superior 35 Plus	
Menu/Szerviz/Kazan/Füstgáz elvezetés	Nyomás
min	< 120 Pa
kozep	120 ÷ 170 Pa
max	170 ÷ 280 Pa
Az első ellenőrzéskor mért érték	



A mérést a nyomás mintavételi pontokban kell elvégezni úgy, hogy biztosítja, a mintavételi nyílások légmentesen zárjanak.



Ha a készüléken üzemzavar lép fel, érdemes az égéstermék elvezető csöveket ellenőrizni, hogy nincs-e valahol rajtuk elzáródás. Amennyiben az értékek eltérnek a korábban bemutatott táblázatokban megadott értékektől, az rendellenes működésre (túlzott mértékű nyomásesésre vagy a rendszer elzáródására) utal.

3.15 PARAMÉTEREK ÉS FUNKCIÓK MENÜ

3. beállítási menü van (Fig. 44):

Használati melegvíz: a használati melegvíz gombbal (2) nyitható meg;

Zónák: a zóna gombbal (3) nyitható meg;

Általános beállítások menü: a menü gombbal (18) nyitható meg.



A menük egyes beállításai csak akkor jelennek meg, ha az opciók ténylegesen csatlakoztatva vannak és működnek.

"Használati melegvíz" menü (ha van melegvíz tároló egység).

A „HMV” gomb megnyomásával hozzáférhet a HMV egyéni igényeknek megfelelő beállítását megengedő változókhoz.

Az alábbiakban ismertetjük a rendelkezésre álló menüpontokat:

HMV				
Menüpont	Leírás	Tartomány	Gyári beállítás	Egyedi érték
HMV ellenorzése	Kazán = arról tájékoztat, hogy a szaniter szabályozást a kazán panelje kezeli Távoli = arról tájékoztat, hogy az állapotellenőrzést a CAR v2 kezeli			
Homerseklet	HMV szondáról leolvasott érték			
Gyors HMV funkció (*)	A gyors HMV funkció kezelésének beállítására szolgál:	Ki-Be-Auto	Be	
	Gyors: Ki = sosem aktív			
	Be = mindig aktív			
	Auto = kezelés a HMV program alapján			
Beállítás kezelése (*)	A használati melegvíz vezérlés beállítására:	Auto-Kezi	Kezi	
	Auto = a használati melegvíz kezelés kétszintű a HMV programnak megfelelően.			
	Kezi = a használati melegvíz egy állandó értékre van beállítva (a használati melegvíz programtól függetlenül)			
Kofort homerseklet beall.	Komfort szabályozás beállítása (a komfort beállítás lesz aktív minden olyan időszakban, amikor a HMV program aktív, ha a "Beállítás kezelése = Auto" paraméterbeállítás teljesül)	10 ÷ 60 °C	50 °C	
Csökk. homerseklet beall.	Csökkentett szabályozás beállítása (az Economy beállítás lesz aktív minden olyan időszakban, amikor a HMV program NEM aktív, ha a "Beállítás kezelése = Auto" paraméterbeállítás teljesül)	10 ÷ 60 °C	30 °C	
Kezi beállítás	Manuális szabályozása beállítás (a kézi beállítás aktív a nap 24 órájában, ha a "Beállítás kezelése = Kezi" paraméterbeállítás teljesül)	10 ÷ 60 °C	10 °C	

(*) Lásd használati melegvíz bekezdés (. bek.2.6)

Zóna menü.

A "SZERVIZ" szinten történő belépéskor a zóna menü további paraméterekkel bővíti a felhasználóknak szánt szinthez képest.

A „Zóna” GOMB megnyomásával hozzáférhet a rendszer egyéni igényeknek megfelelő beállítását megengedő változókhoz.

Az alábbiakban ismertetjük a rendelkezésre álló menüpontokat:

ZONAK	
Menüpont	Leírás
1. zóna	Meghatározza az 1. zóna (vagy a teljes rendszer, ha egyzónás) kezelésének működési paramétereit.
2. zóna (*)	Az 2. zóna vezérléséhez szükséges üzemi paraméterek meghatározására szolgál (ha van).
3. zóna (*)	Az 3. zóna vezérléséhez szükséges üzemi paraméterek meghatározására szolgál (ha van).

(*) ha van.



A következő táblázatok ugyanúgy jelennek meg az esetleges 2. és 3. zóna esetében is.

ZONAK/1. zóna	
Menüpont	Leírás
Információk	A rendszer üzemi paramétereit jeleníti meg
Beállítások	Az 1. zóna vezérléséhez szükséges üzemi paraméterek meghatározására szolgál
Konfiguráció	Meghatározza az 1. zóna kezelésének további működési paramétereit

ZONAK/1. ZONA/Információk		
Menüpont	Leírás	Tartomány
Szobahomerseklet (***)	Környezeti hőmérséklet az 1. zónában	0°C ÷ 50°C
Szobahomerseklet beáll. (**)(***)	A beállított szobahőmérséklet az 1. zónán	5°C ÷ 35°C
Uzemállapot	Az 1. zónára beállított mód	Ki / A-ECO / A-KOMF / Kezi
Szobatermosztát-állapot	A szobatermosztát állapota az 1. zónában	Nyitva / Zarva
Futes beállítás	1. zóna előremenő beállítás megjelenítése	25°C ÷ 85°C
Rendszer	A környezeti szonda típusával és jelenlétével vagy hiányával kapcsolatos információk	



Az 1. zóna Információs menü mindig jelen van, függetlenül attól, hogy a CAR^{V2} csatlakoztatva van-e.

(**) nem jelenik meg, ha a 'Körny. szonda kérés' No értékre van állítva

(***) jelenik meg, ha egy környezeti szonda kapcsolódik az adott zónához (RF szonda, ...)

ZONAK/1. zóna/Információk/Rendszer		
Menüpont	Leírás	Tartomány
Szobahomerseklet erz.	A környezeti hőmérséklet szonda jelenlétét mutatja vagy sem	KI = Szonda hiányzik
		VEZETEK = Nem használatos
		RF = jelenlévő érzékelő
		OT = AmicoV2 távvezérlő
Vizkor	Ha van zónavezérlő kártya, tájékoztat a zónában használt rendszer típusáról.	DIREKT = Direkt kör
		KEVERT = Kevert kör
Előremenő homerseklet	Hiányzó zóna kártya: a leolvasott hőmérséklet a kazánból közvetlenül távozó hőmérséklet	0°C ÷ 99°C
	Zónavezérlő kártya jelen + a kevert körre vonatkozó információk kérése: a leolvasott hőmérséklet a keverőszelep közvetlen kimenetének hőmérséklete.	

ZONAK/1. zóna/Beállítások (1)				
Menüpont	Leírás	Tartomány	Gyári beállítás	Egyedi érték
Uzemmod (1)	Az 1. zóna üzemmódját állítja be	Ki / Kezi / Auto	Kezi	
Komfort AUTO beállítása (2)	Szobahőmérséklet az 1. zónában az 1. zóna naptári programjának aktív időszakaira vonatkoztatva	10°C ÷ 35°C	20°C	
Csökkentett AUTO beállítás (2)	Szobahőmérséklet az 1. zónában az 1. zóna programjának NEM aktív időszakaira vonatkoztatva	5°C ÷ 30°C	16°C	
KEZI beállítás (3)	A működési mód = kézi beállítás esetén az 1. zónára aktiválható szobahőmérséklet	5°C ÷ 35°C	20°C	
Offset beállítás (4)	Az 1. zóna előremenő hőmérsékletének korrekciója a külső szonda érzékeléssel kapcsolatban	-9°C ÷ 9°C	0°C	
Futesi eloremeno max. (5)	Maximális előremenő hőmérséklet, 1. zóna	20°C ÷ 85°C	85°C	

- (1) **A teljes menü nem jelenik meg**, ha távoli eszköz van jelen
 (2) **Nem jelenik meg**, ha:
 - az "Működési mód" paraméter "Man" vagy "Off" beállítású
 - nincsenek szobahőmérséklet érzékelők vagy nem elérhetők
 (3) **Nem jelenik meg**, ha:
 - a "Működési mód" paraméter "Auto" vagy "Off" beállítású
 - nincsenek szobahőmérséklet érzékelők vagy nem elérhetők

- (4) **Nem jelenik meg**, ha:
 - nincs külső hőmérsékletérzékelő szonda
 - a "Működési mód" paraméter "Off" beállítású
 (5) **Nem jelenik meg**, ha:
 - van külső hőmérséklet érzékelő
 - egy szobahőmérséklet érzékelő van konfigurálva
 - a "Rich. con sonda amb" paraméter "Igen"-re van állítva

ZONAK/1. zóna/Konfiguracio/Szabalyozas				
Menüpont	Leírás	Tartomány	Gyári beállítás	Egyedi érték
Hom. erzekele engedely	A csatlakoztatott helyiségszondával letilthatja (Nem) vagy újra engedélyezheti (Igen) a vezérlését	Igen - Nem	Igen	
Modul. szobahom. szerint	A hozzá tartozó helyiségszondával letiltható az előremenő hőmérséklet moduláció (Nem), vagy újra engedélyezhető (Igen)	Igen - Nem	Igen	
Modul. kulso erzekeleovel	A külső szondával letilthatja a modulációt a külső hőmérsékleten (Nem), vagy újra engedélyezheti (Igen) az adott zónára	Igen - Nem	Igen	
Offset beállítás	A külső szonda jelenlétében lehetőség van az eltolás értékének a klimatikus görbéhez viszonyított beállítására.	-9°C ÷ 9°C	0°C	
Csökkentett	A környezeti szondákkal való bármilyen kapcsolat nélkül lehetséges a zóna előremenő hőmérsékletének csökkentése a fűtési naptárak „csökkentett” sávjai alatt	Ki ÷ 40°C	Ki	
Hiszterezis kikapcs. hom.	A csatlakoztatott hőmérséklet mérő szondával és a "Modul. hőmérséklet mérő szondával" funkcióval = Nincs lehetőség a hiszterezis beállítására a helyiség On-Off vezérlőjén	0,1°C ÷ 1°C	0,2°C	
Rendszer tehetetlenség	A rendszer válaszidejét határozza meg a felszerelt rendszer függvényében; például: -5: fan-coil rendszer. -10: radiátoros rendszer. -20: padlófűtéses rendszer	1 ÷ 20	10	
Max. kulso homerseklet	Meghatározza azt a maximális külső hőmérsékletet, amelynél a fűtési rendszert minimális áramlás mellett működtetni kell	-5°C ÷ 45°C	25°C	
Min. kulso homerseklet	Meghatározza azt a minimális külső hőmérsékletet, amelynél a fűtési rendszert maximális áramlás mellett működtetni kell	-25°C ÷ 15°C	-5°C	
Futesi eloremeno max.	Meghatározza a fűtési rendszer maximális üzemi előremenő hőmérsékletét	20°C ÷ 85°C	85°C	
Futesi eloremeno min.	Meghatározza a fűtési rendszer minimális előremenő hőmérsékletét (ha van, ez korrelál a maximális külső hőmérséklettel)	20°C ÷ 85°C	20°C	

ZONAK/1.zona/Konfiguracio/Fagyvedelmi funkcio

Menüpont	Leírás	Tartomány	Gyári beállítás	Egyedi érték
Fagyvedelem engedélyez	Ha a vezeték nélküli helyiségszonda be van szerelve, akkor be lehet kapcsolni a helyiség fagyálló funkcióját, ha a zóna módja „Off”	Nem - Igen	Igen	
Fagyvedelmi homerseklet	Ha a vezeték nélküli helyiség szonda telepítve van, és a fagyálló funkció be van kapcsolva, akkor meg lehet határozni a helyiség fagyálló beavatkozási hőmérsékletét	0,5°C ÷ 10°C	5°C	

ZONAK/1.zona/Konfiguracio/Szobahomerseklet erz.

Menüpont	Leírás	Tartomány	Gyári beállítás	Egyedi érték
Típus	Lehetővé teszi a szonda típusának kiválasztását az érintett területhez társításhoz	KI = Szonda hiányzik	KI	
		VEZETEK = Nem használatos		
		RF = Konfiguráció a vezeték nélküli szobahőmérséklet érzékelő aktiválásához		
M3 Cim	A hozzárendelési eljárás során meg kell adni a vezeték nélküli koncentrátor felismerési címet (lásd a koncentrátor dip-kapcsolóját)	0 ÷ 2		
Allapot	Megjeleníti a vezeték nélküli szonda csatlakozási állapotát (3.21. bekezdés)	Hiba = A társítási eljárás nem sikerült		
		No-Link = A szonda nem érhető el RF-n keresztül		
		... (In config) = szonda társítás folyamatban		
		Ok = A szonda helyesen van társítva		

Főmenü.

A „MENÜ” gomb megnyomásával hozzáférhet a rendszer egyéni igényeknek megfelelő beállítását megengedő változókhoz. Az alábbiakban ismertetjük a rendelkezésre álló menüpontokat:

MENU	
Menüpont	Leírás
Idoes program	A dátum/idő és a programozott működés beállítására szolgál
Informaciok	A rendszer üzemi paramétereit jeleníti meg
Hibanaplo	Az utolsó 10 meghibásodást mutatja
Szamlalok	Megjeleníti az égő gyulladásainak számát és üzemidejét
Altalanos beallitasok	Ez lehetővé teszi, hogy kiválassza a panel működési nyelvét, a kijelző működési módját, és hozzáférjen a menükhöz, jelszóval védve és egy képzett szakember számára.
Szerviz	Lehetővé teszi a Szerviz kizárólagos funkcióinak elérését

MENU/Ido es program				
Menüpont	Leírás	Tartomány	Gyári beállítás	Egyedi érték
Datum es ido beallitasa	A pillanatnyi dátum és idő beállítása			
Autom. nyari idoszamitas	Az idő automatikus beállítása téliről nyári időszámításra (és fordítva) történő váltáskor.	Igen - Nem	Igen	
Naptarak	A Komfort és Csökkentett üzemmódok működési idejének beállítására szolgál			
1. zona program	1. zóna órára lebontott programozása		CAL3	
2. zona program	2. zóna idő programozása (ha van)		CAL3	
3. zona program	3. zóna idő programozása (ha van)		CAL3	
HMV program	A használati meleg víz üzem működési idejének beállítása		CAL3	
Szabadsagos program	Azt az időszakot állítja be, amely alatt kikapcsol a rendszer fűtési és használati meleg víz előállítására illetve a hűtés üzemmód is. A beállított időtartam végén a korábban beállított funkciók visszakapcsolnak.	Ki - 1 ÷ 30 Nap/Napok	Ki	

Menu / Informaciok	
Menüpont	Leírás
Gaztípus	Gáz típus megjelenítése: NG (Metano), LG (G.P.L.), AP (propán levegő)
Langjelzes	A lángjelzés megjelenítése
Eloremeno homerseklet	Előremenő hőmérséklet megtekintése
(*) HMV homerseklet	Megjeleníti a HMV/meleg víz tároló kimeneti hőmérsékletét
Futes beallitas	A beállított fűtési hőmérséklet megtekintése
HMV beallitas	Megjeleníti a beállított HMV hőmérsékletet
Kulso homerseklet	Megjeleníti a külső hőmérsékletet, ha van külső szonda (opcionális)
Bejovo HMV homerseklet	Ezen a típuson nem kerül alkalmazásra
Visszatero homerseklet	Visszatérő hőmérséklet megjelenítése
2. Eloremeno hom.	Biztonsági előremenő fűtővíz érzékelő megjelenítése
Kozos eloremeno hom.	Megjeleníti a rendszer szállító szonda által leolvasott hőmérsékletet (opcionális)
Szivattyu sebesseg	Megjeleníti a szivattyú sebesség parancsát
Szivattyu terfogataram	Rendszer térfogatáram megjelenítése
HMV terfogataram	Ezen a típuson nem kerül alkalmazásra
Ventilator sebesseg	Ventilátor sebesség megjelenítése (rpm)
Fustgaz homerseklet	Égéstermék hőmérséklet megjelenítése
Nap koll. viz tarolo hom.	Ezen a típuson nem kerül alkalmazásra
Nap kollektor homerseklet	Ezen a típuson nem kerül alkalmazásra
Karbantartashatarideje	Megjeleníti azon napok számát, amelyeken belül a karbantartást el kell végezni. A napok letelte után vagy a funkció kikapcsolása után a vonal nem jelenik meg
Vezeres szoftver verzio	A kazán vezérlő sw verziójának megtekintése
Firmware verzio	A kijelző kártya sw verziójának megtekintése

(*) Ha a készülék külső tárolóegységhez van csatlakoztatva.

MENU/Hibanaplo	
Menüpont	Leírás
Kazan	Lehetővé teszi a kazán anomália naplójának kiválasztását.
Szobahomerseklet erz.	Lehetővé teszi a szobaszonda anomáliájának kiválasztását (ha van).

MENU/Hibanaplo/ Kazan	
Menüpont	Leírás
Hibakod megjelenítése	Megjeleníti a kazán rendellenességeinek előzményeit. Az anomália történetének mérete 10 anomáliának felel meg, és a megjelenésük szerinti csökkenő sorrendben jelennek meg (n° 1 a legfrissebb) A megjelenített anomáliák mellett megjelenik az anomália időpontja és dátuma.
Hibakod torlese	Lehetővé teszi a rendellenességek listájának alaphelyzetbe állítását

MENU/Hibanaplo/ Szobahomerseklet erz.	
Menüpont	Leírás
Hibakod megjelenítése	Megjeleníti a szobaszonda anomáliáinak előzményeit (ha vannak). Az anomália történetének mérete 10 anomáliának felel meg, és a megjelenésük szerinti csökkenő sorrendben jelennek meg (n° 1 a legfrissebb) A megjelenített anomáliák mellett megjelenik az anomália időpontja és dátuma.
Hibakod torlese	Lehetővé teszi a rendellenességek listájának alaphelyzetbe állítását

MENU/ Szamlalok	
Menüpont	Leírás
Gyujtasok szama	Égő begyújtásainak számlálója
Ego uzemora	Az égő üzemóra számlálója

MENU / Altalános beállítások				
Menüpont	Leírás	Tartomány	Gyári beállítás	Egyedi érték
Nyelv	A távvezérlő nyelvének beállítására szolgál		ITA (*)	
Megjelenítés	A kijelző fényereje és kontrasztja beállítható. Kétszintű világítás áll rendelkezésre, amelynek beállítása lehet a kazán működése közben folyamatos vagy automatikusan változó illetve akkor aktív, amikor egy felhasználó be van lépve			
Hozzáférési szint	Lehetővé teszi egy belépési kód megadását, hogy az Ön igényeinek megfelelően hozzáférhessen a paraméterek testreszabási menüihez (szakképzett technikusnak szentelve)			
Gyári beállítások	Lehetővé teszi a felhasználói paraméterek visszaállítását az alapértelmezett állapotra			
Szervizgyári beall.	A szerviz paraméterek gyári beállításainak visszaállítására szolgál, kivéve a kazán paramétereit (hidraulikai és tüzelőanyag beállítások)			

(*) A kijelző gyárilag olasz nyelven került beállításra. A kijelző nyelvének módosításához lásd: 2.5 bekezdés a "FELHASZNÁLÓ" fejezete "A kijelző nyelvének módosítása" részben.

Abban az esetben, ha a felhasználó visszaállítja a gyári beállításokat a "Menu/Altalános beállítások/Felhasználó gyári beall." keresztül, a Menü angol nyelven jelenik meg. A kívánt megjelenítési nyelv visszaállításához tegye a következőket:

- Nyissa meg az alábbi: **Menu/General setting/Language**.
- Válassza ki a használni kívánt nyelvet a rendelkezésre álló nyelvek közül, és nyomja meg az OK gombot.

Assistance Menü megnyitása

A készülék a szerviz számára fenntartott menüjébe történő belépés:

MENU/Altalános beállítások/Hozzáférési szint

A "Szerviz" fenntartott belépéshez kövesse a fenti elérési útvonalat, a "Belepesi kod keres" megjelenésekor írja be az 1122 kódot (a "HMV beállítás" és "Futes beállítás" gombokkal), nyomja meg az "Ok" gombot. Ekkor belép a "Hozzáférési szint" menübe, ahol kiválasztható a "Szerviz" pont. A szervizesként történő belépéskor a felhasználónak hozzáférése van a technikusoknak fenntartott paraméterekhez.



Amíg folytatja a menük közötti navigálást, a hozzáférés szervizként aktív marad.

Visszatérve a főképernyőre, a szervizhez való hozzáférés 4 percig aktív marad, ezt követően automatikusan visszatér a Felhasználói szintre.

A kézi felhasználói szintre való visszatéréshez egyszerűen írja be újra a jelszót a fent leírt eljárással, és állítsa alaphelyzetbe a felhasználót.

Ha a készüléket kikapcsolja és bekapcsolja, a menü automatikusan visszatér felhasználói szintre.

MENU/Szerviz

Kazan
HMV
Futes
Bemenetek
Modbus
Specialis funkciók
Karbantartás

MENU/Szerviz/Kazan/Hidraulika

Menüpont	Leírás	Tartomány	Gyári beállítás	Egyedi érték
Hidraulika	Határozza meg a kazán vízvezetékének típusát	Atfolyos = Ezen a típuson nem kerül alkalmazásra	Tarolos: kazán használati melegvíz tároló	
		Tarolos = kazán használati melegvíz tároló		
		Hercules = Ezen a típuson nem kerül alkalmazásra		
		Hecules Sol = Ezen a típuson nem kerül alkalmazásra		

MENU/Szerviz/Kazan/Eges				
Menüpont	Leírás	Tartomány	Gyári beállítás	Egyedi érték
Típus	Állítsa be a hőgenerátor típusát	1 ÷ 30	1	
Gaztípus	Gáz típusmeghatározása:	Foldgaz = üzemeltetés metángázzal	Foldgaz = Metán	
		PB-gaz = PB gázzal történő üzem		
		PL = működés propán levegővel		
Ventilator fordulat min	Ventilátor minimum sebességének beállítása (abszolút)	450 ÷ 3500 (rpm)	1850 rpm	
Ventilator fordulat max	Ventilátor maximális sebességének beállítása (abszolút)	3500 ÷ 8300 (rpm)	7250 rpm	
Ventilator fordulat gyujt	Ventilátor sebesség beállítása bekapcsolt gázégő mellett	2000 ÷ 4500 (rpm)	3800 rpm	
Bovított kalibr. tartom.	Nagyobb tartományt aktivál az égés beállításához a teljes kalibrálás során	Nem = normál égéskészlet beállítási tartomány	Nem	
		Igen = kiterjesztett égési beállítás szabályozási tartomány		



A táblázat értékeinek módosításakor a készülék leáll, és megjelenik az E62 jelzés, és a teljes körű kalibrálás kérése.

A vezérlőpanel az üzemmódot és a készülék teljesítményszintjét több paraméter kombinációjának eredményeképpen határozza meg. A "Típus", "Gaztípus", "Hosszuság Fustgaz elvezetes" paraméterek kombinációjából a ventilátor megfelelő fordulatszáma határozható meg a készülék megfelelő működési teljesítményének elérése érdekében; ezért javasoljuk, hogy ne módosítsa a "Fan rpm" paramétereket (Ventilator fordulat min-Ventilator fordulat max-Ventilator fordulat gyujt).

MENU/Szerviz/Kazan/Teljesitmenyek				
Menüpont	Leírás	Tartomány	Gyári beállítás	Egyedi érték
HMV max teljesitmeny	A kazán maximális teljesítményét állítja be használati melegvíz előállítási módban a rendelkezésre álló maximális teljesítmény %-os értékében	0 ÷ 100 (%)	100	
HMV min teljesitmeny	A kazán minimális teljesítményét állítja be használati melegvíz előállítási módban a rendelkezésre álló minimális teljesítmény %-os értékében	0 ÷ 100 (%)	0	
Futes max teljesitmeny	A kazán maximális teljesítményét határozza meg fűtési módban a rendelkezésre álló maximális teljesítmény %-os értékében	0 ÷ 100 (%)	95	
Futes min teljesitmeny	A kazán minimális teljesítményét állítja be fűtési melegvíz előállítási módban a rendelkezésre álló minimális teljesítmény %-os értékében	0 ÷ 100 (%)	0	
HMV korrekcio	Ezen a típuson nem kerül alkalmazásra	-	-	

A vezérlőpanel az üzemmódot és a kazán teljesítményszintjét több paraméter kombinációjának eredményeképpen határozza meg. A "Típus", "Gaztípus", "Hosszuság Fustgaz elvezetes" paraméterek kombinációjából meghatározhatók a megfelelő tartományok a készülék megfelelő működési teljesítményének eléréséhez.

MENU/Szerviz/Kazan/ Kulso relek				
Menüpont	Leírás	Tartomány	Gyári beállítás	Egyedi érték
Rele 1	A kazán a 1. relén konfigurálható relé-kártyával (opcionális) használható	Ki = relé mindig Off	1. zona	
		1. zona = 1. zóna vezérlés		
		Hiba = Általános vészjelzés		
		Futes be = Aktív fűtési fázis		
		Gazszelep = Külső gázszelep-ellátás		
		Valtoszelep = Aktív, háromirányú fűtési pozícióval együtt		
		HMV be = Aktív fűtési fázis		
Rele 2	A kazán a 2. relén konfigurálható relé-kártyával (opcionális) használható	Ki = relé mindig Off	Ki	
		Hiba = Általános vészjelzés		
		Futes be = Aktív fűtési fázis		
		Gazszelep = Külső gázszelep-ellátás		
		2. zona = 2. zóna vezérlés		
		Hosziv. = Ezen a típuson nem kerül alkalmazásra		
		HMV be = HMV fázis aktív		
Rele 3	A kazán a 3. relén konfigurálható relé-kártyával (opcionális) használható	Ki = relé mindig Off	Ki	
		Hutes be = Ezen a típuson nem kerül alkalmazásra.		
		Hiba = Általános vészjelzés		
		Futes be = Aktív fűtési fázis		
		Gazszelep = Külső gázszelep-ellátás		
		Hosziv. = Ezen a típuson nem kerül alkalmazásra		
		*HMV kering = Aktiválja a henger keringető szivattyúját, amikor a Boost aktív		
		1. zona = 1. zóna vezérlés		
		HMV be = HMV fázis aktív		

(*) A keringető aktiválásához az opcionális "keringető szivattyú" készlet használatával a relé konfigurálásán kívül a Boost funkciót is aktiválni kell. A Boost On funkcióval a keringetés mindig be van kapcsolva. Az Auto Boost funkcióval a keringetés a HMV programban beállított időszavok szerint működik (komfort módban aktív és gazdaságos állapotban inaktív).

MENU/Szerviz/Kazan/ Fustgaz elvezetes				
Menüpont	Leírás	Tartomány	Gyári beállítás	Egyedi érték
Hosszusag	Égéstermék elvezető hosszának beállítása	min / kozep / max	min	
Fustgaz csappantyuvan	Állítsa be az előre beállított paramétereket az alaplap szoftverén, hogy lehetővé tegye a telepítést a C10 - C12 konfigurációban	Nem / Igen	Nem	



Ezen paraméterek módosítása esetén a készülék leáll, és bekapcsol az E72 jelzés, az E72 jelzés törléséhez el kell végezni egy gyors kalibrációt.

MENU/Szerviz/Kazan/Idozitok

Menüpont	Leírás	Tartomány	Gyári beállítás	Egyedi érték
Futes leallitas ciklusok	Fűtési előciklus időzítő beállítása	0 ÷ 840	180 másodperc	
Teljesitmeny felfutas	Fűtési rámpa időzítő beállítása	0 ÷ 840	180 másodperc	
Futeskeres kesleltetes	Állítsa be a TA által kért késleltetési időzítőt	0 ÷ 600	0 másodperc	
Napkollektor kesleltetes	Ezen a típuson nem kerül alkalmazásra			
Kesleltetes elso bseg	Ezen a típuson nem kerül alkalmazásra			
Legionella vedelem KI	Beállítja a legionella elleni funkció maximális idejét. Ezen idő letelte után a rendszer hibát jelez, és a funkció kényszerített leállításra kerül.	0 ÷ 255	180 perc	
HMV elonykapcs. KI	Állítson be egy időt, amelyen túl az eszköz 177-es hibát jelez	0 ÷ 255	240 perc	

MENU/Szerviz/Kazan/Keringtetoszivattyu

Menüpont	Leírás	Tartomány	Gyári beállítás	Egyedi érték
Mod	Beállítja a szivattyú üzemmódját fűtéskor	Szakaszos = téli "üzemmódban" a keringetőszivattyút a környezet vezérlőinek kérésére kezelik. Folyamatos = „téli” üzemmódban a szivattyú mindig működik, tehát folyamatosan üzemel	Szakaszos	
Maximum sebesseg	A keringető szivattyú maximális működési sebességét határozza meg fűtés alatt	1 ÷ 9	9	
Minimum sebesseg	A keringető szivattyú minimum működési sebességét határozza meg fűtés alatt	1 ÷ 9	6	
Delta t	Meghatározza a keringető szivattyú sebesség szabályozásának fűtését	Delta t = 0: arányos emelőmagasság az égő által szolgáltatott energiával Delta t = 5 ... 25 : állandó Delta t művelet (a beállított értéken)	15°C	

KIVITELEZŐKNEK

FELHASZNÁLÓKNAK

SZERVIZESEKNEK

MŰSZAKI ADATOK

MENU/Szerviz/HMV				
Menüpont	Leírás	Tartomány	Gyári beállítás	Egyedi érték
HMV vezeres bemenet	Beállítja a 36-37-es kapcsokhoz köntendő csatlakozás típusát, amellyel aktiválható a melegvíz tároló vezérlés	erzekelo = melegvíz tároló vezérlés, amelyet ntc szonda végez !da duplicazione!	erzekelo	
		kontakt = kazánvezérlés érintkezővel: zárt érintkezővel a kazán a használati melegvíz funkciót látja el, míg nyitott érintkező esetén a kazán leállítja a használati melegvíz funkciót		
		ntc+kontakt = a tárolótartály vezérlése a 36-37 kapcsokra csatlakoztatott ntc szondával történik; külső érintkezőn keresztül az ntc szonda leválasztható, hogy megakadályozzuk a használati melegvíz funkciót anélkül, hogy a kazánban hibák lépnének fel		
HMV hiszterézis	Beállítja a hiszterézist és a melegvíz tároló szabályozási hőmérsékletét	0. hiszt.: 3k szabályozási hiszterézis és áramlás korrelál a használati melegvíz beállítással (beállítás + 25K)	3. hiszt.	
		1. hiszt.: a 3k vezérlés hiszterézise és áramlása korrelál a kazán teljesítményével		
		2. hiszt.: 10k kontroll hiszterézis és a beállításhoz kapcsolódó áramlás		
		3. hiszt.: 5k kontroll hiszterézis és fix előremenő 85°C-on		
		4. hiszt.: a hiszterézis és az előremenő kör a tétel alatti paramétereken állítható be		
Tarolo elore. hiszter. 4	Beállítja a melegvíz tároló előremenő hőmérsékletét a 4. típusú hiszterézishez	35 ÷ 85	70°C	
Prior. elteres hiszter. 4	Beállítja a melegvíz tároló vezérlés hiszterézisét a 4-es típusú hiszterézishez	0 ÷ 10	6°C	
HMV terfogataram szab.	Ezen a típuson nem kerül alkalmazásra			
HMV min beallitas	Állítsa be a felhasználó számára elérhető HMV beállítás minimális határértékét	10 ÷ 65	10°C	
HMV max beallitas	Állítsa be a felhasználó számára elérhető HMV beállítás maximális határértékét	10 ÷ 65	60°C	
Legionella vedelem	Legionella ellenes ciklusnap : Állítsa be a legionella ellenes funkció beavatkozási idejét	00:00 ÷ 24:00	02:00	
	Legionella ellenes ciklusnap : Annak a napnak vagy napoknak a beállítására szolgál, amelyen a Legionella baktérium ellen védő funkció bekapcsol	Nincs...Mind	Nincs	

MENU/Szerviz/Futes				
Menüpont	Leírás	Tartomány	Gyári beállítás	Egyedi érték
Futes min beallitas	Beállítja a rendelkezésre álló fűtés beállítás minimális határértékét	20 ÷ 85	20°C	
Futes max beallitas	Beállítja a rendelkezésre álló fűtés beállítás maximális határértékét	20 ÷ 85	85°C	
Kulso erzekelo korr.	Állítsa be a korrekciós tényezőt a külső szonda leolvasására	-9 ÷ 9	0°C	
Futes eloremeno max korr.	Beállítja a kazán előremenő beállítási korrekciójának maximális határértékét a rendszer előremenő szondájának leolvasása alapján (Választható)	0 ÷ 15	5°C	

MENU/Szerviz/Bemenetek				
Menüpont	Leírás	Tartomány	Gyári beállítás	Egyedi érték
Konfigurálható bemenet	Beállítja a 38-as és 20-as csatlakozó sorkapcsok rendelkezésre álló bemenetének a kezelését	Letiltva / Eloremeno / Napelem	Letiltva	
Tavvezerlo	Beállítja a távoli eszköz párbeszéd-protokollját	A kijelző nyelvének megváltoztatásához lásd a IMG BUS bekezdést: válassza ezt a módot, ha Immergas távirányítót (pl. CARv2) csatlakoztat a 44-41-es csatlakozókhoz.	IMG BUS	
		1: válassza ezt az üzemmódot, ha kereskedelmi forgalomban kapható távirányítót csatlakoztat a 44-41-es csatlakozókhoz (ezzel a választással a használati melegvíz-beállítások vezérlése elérhető marad a kazán paneljén)		
		2: válassza ezt az üzemmódot, ha a kaszkádszabályozó rendszert a 44-41-es csatlakozókhoz csatlakoztatja (Plus modellekre érvényes)		

MENU/Szerviz/Modbus				
Menüpont	Leírás	Tartomány	Gyári beállítás	Egyedi érték
Tipus	Interjú engedélyezése a dominus alkalmazással vagy az otthoni automatizálási rendszerrel	Ki - Dominus - *Bms	Ki	

Működés BMS-el (Épületfelügyeleti rendszer)

Amikor a BMS aktiválva van és működik, a központ úgy viselkedik, mint amikor a V2 autót csatlakoztatják.

Ezt a feltételt a "BMS" szó megjelenése határozza meg a zónaazonosító ikon alatt.

A BMS-hez csatlakoztatott eszközt csak ez vezérelheti, és nem más külső eszközök, mint például a Car V2, a zónakártya stb.

Ha a BMS aktiválva van, és ezek az eszközök egyidejűleg jelen vannak, akkor konfliktus keletkezik, amely megjelenik a kijelzőn "Inkompatibilis mód" szöveggel.

* A BMS paraméter kiválasztásakor a már beállított és az Immergas rendszer kezelővel való kommunikációra kész paraméterek jelennek meg, és láthatók a következő táblázatban:

MENU/Szerviz/Modbus/Bms				
Menüpont	Leírás	Tartomány	Gyári beállítás	Egyedi érték
Slave address	Kijelzett elemek, ha a Modbus típusa BMS-re van állítva.	1÷247	1	
Baud rate		1200 - 2400 - 4800 - 9600 - 19200 - 38400 (bps)	9600	
Parity bit		None / Even / Odd	Even	
Stop bits		1 - 2	1	



Ha a BMS-t egy meglévő lakás-automatizálási rendszerbe vagy az Immergas rendszermenedzsertől eltérően kell beépíteni, akkor a megfelelő paraméterek konfigurálása érdekében fel kell venni a kapcsolatot a Hivatalos Műszaki Ügyfélszolgálattal.

MENU/Szerviz/Specialis funkciók/Legtelenites				
Menüpont	Leírás	Tartomány	Gyári beállítás	Egyedi érték
Legtelenites engedve	Légtelenítés engedélyezve: minden bekapcsoláskor automatikus légtelenítés aktiválása	Nem - Igen	Nem	
Legtelenites inditasa	Parancs segítségével aktiválja / deaktiválja a légtelenítő funkciót	Stop - Start		
Funkcio ideje orakban	A funkció végéig hátralevő időt jeleníti meg	0 - 255 (h)		
Uzemzavar	Megjeleníti a folyamatban lévő rendellenességeket	--		

MENU/Szerviz/Specialis funkciók/Fustgazelvezo teszt				
Menüpont	Leírás	Tartomány	Gyári beállítás	Egyedi érték
Fustgazelv. teszt aktiv	indítsa el a égéstermék elvezető csövek ellenőrzése funkciót	Stop - Start	Stop	
Allapot	Értesítés a funkció állapotáról	Ki - Be		
Ventilator sebesseg	Ventilátor sebesség megjelenítése (rpm)	-- (rpm)		
Uzemzavar	Megjeleníti a folyamatban lévő rendellenességeket	--		

MENU/Szerviz/Specialis funkciók/Teljes beszabalyozas		
Menüpont	Leírás	Tartomány
Teljes beszabalyozas	Aktiválja a teljes kalibrálási funkciót (Hozzáférés a kalibrációs ablakhoz a teljes kalibrálási parancs aktiválásával: lehetővé teszi az égéskészletek módosítását)	

MENU/Szerviz/Specialis funkciók/Gyors beüzemelés

Menüpont	Leírás	Tartomány
Gyors beüzemelés	Aktiválja a gyors kalibrációs funkciót (Hozzáférés a kalibrációs ablakhoz a gyors kalibrálás parancs aktiválásával)	

MENU/Szerviz/Specialis funkciók/Esztrichszarítás

Menüpont	Leírás	Tartomány	Gyári beállítás	Egyedi érték
Esztrich szarítás aktiv	Lehetővé teszi a funkció aktiválását az Igen kiválasztásával és egy korai leállításával, ha a Nem lehetőséget választja	Nem - Igen	Nem	
Futesi előremenő min.	Lehetőség van az esztrich fűtési funkció során leadott minimális előremenő hőmérséklet beállítására	20 ÷ 45 (°C)	25°C	
Futesi előremenő max.	Lehetőség van az esztrich fűtési funkció során leadott maximális előremenő hőmérséklet beállítására	25 ÷ 55 (°C)	45°C	
Min. kesleltetési idő	Lehetőség van az állandóság napjainak beállítására a beállított minimális előremenő sebesség mellett az esztrich melegedési funkciója alatt	1 ÷ 7 (Nap/Napok)	3 Nap/Napok	
Meredekség növelese	Lehetőség van a felfelé változó sebesség beállítására a beállított minimális áramlástól a maximális áramlásig az esztrich melegedési funkciója alatt	3 ÷ 30 (°C/Nap)	30°C/Nap	
Max. kesleltetési idő	Lehetőség van az állandóság napjainak beállítására a beállított maximális előremenő sebesség mellett az esztrich melegedési funkciója alatt	1 ÷ 10 (Nap/Napok)	4 Nap/Napok	
Meredekség csökkentése	Lehetőség van a lefelé változó sebesség beállítására a beállított maximális áramlástól a minimális áramlásig az esztrich melegedési funkciója alatt	3 ÷ 30 (°C/Nap)	30°C/Nap	
Allapot	Az esztrich szárítási funkció előrehaladását jeleníti meg	Ki = a funkció deaktiválva		
		Min = állandóan aktív funkció a minimum előremenő beállításnál		
		fel = aktív funkció minimum előremenőről maximum előremenőre történő növeléssel		
		Max = állandóan aktív funkció a maximális előremenő beállításnál		
		le = funkció aktív, csökkenéssel a maximális előremenő és a minimális előremenő beállítás között		
Kesleltetési max. ideje	Megjeleníti a várakozási időt az esztrich maximális melegedési hőmérsékletén (h)	(h)		
Funkció ideje napokban	A funkció végéig hátralévő időt napokban jeleníti meg	(Nap/Napok)		
Funkció ideje órákban	Megjeleníti a funkció végéig hátralévő időt órákban (hozzáadva az előző tétel napjaihoz)	(h)		

KIVITELEZŐKNEK

FELHASZNÁLÓKNAK

SZERVIZESEKNEK

MŰSZAKI ADATOK

MENU/Szerviz/ Karbantartás				
Menüpont	Leírás	Tartomány	Gyári beállítás	Egyedi érték
Honapszam beallitas	A programozott karbantartás hónapban megadott gyakoriságának beállítása	Ki - 36	Ki	

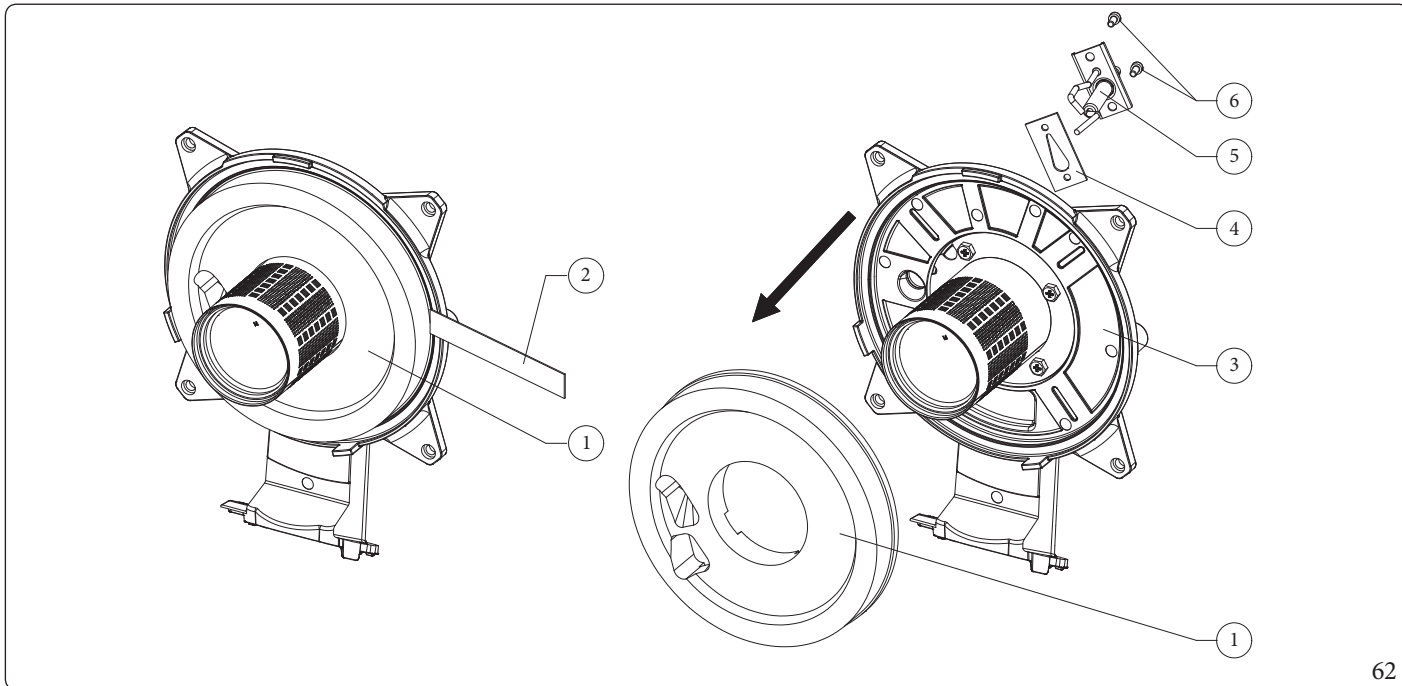
3.16 KOLLEKTORSZIGETELŐ PANEL CSERE

1. Csavarja ki a gyújtó- és érzékelő elektróda (5) rögzítőcsavarjait (6), és távolítsa el.
2. Távolítsa el a szigetelőpanelt (1) egy penge (2) segítségével a felülete alatt.
3. Távolítsa el a rögzítő ragasztó maradékát a kollektor (3) felületéről.
4. Helyezze vissza a szigetelőlapot (1).



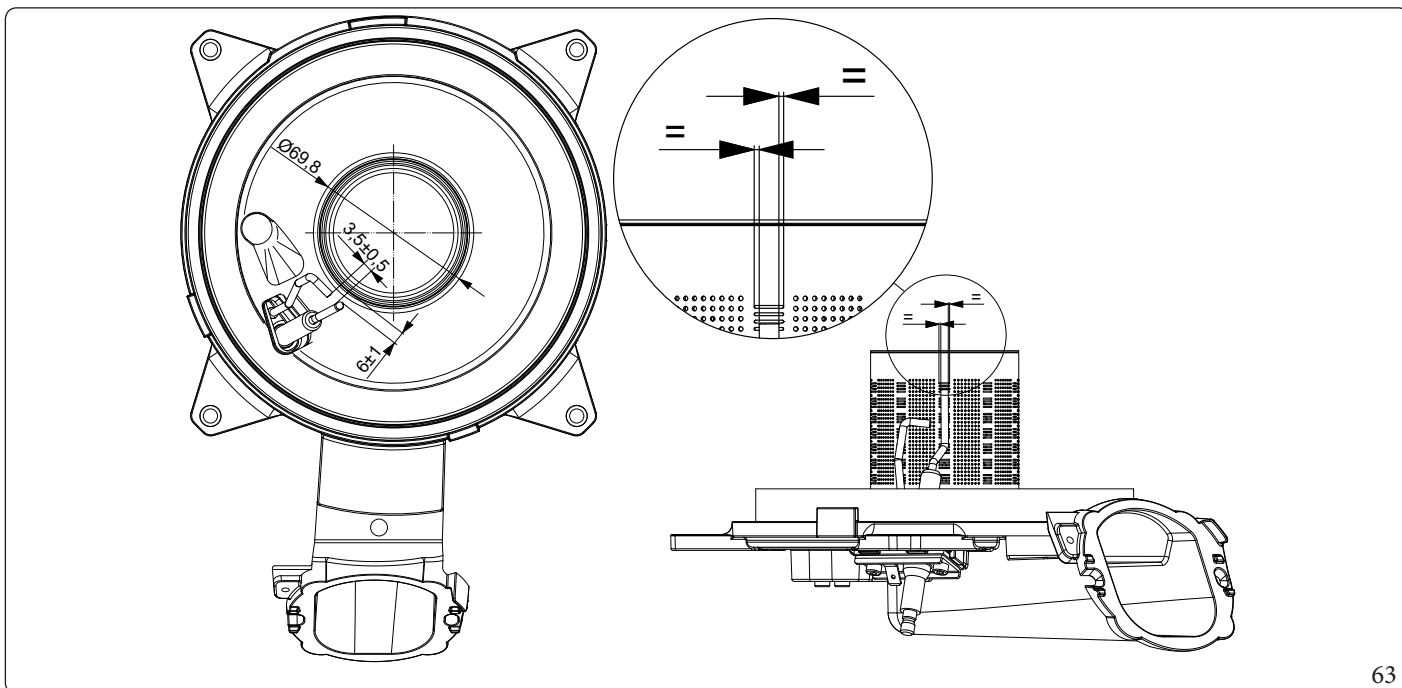
Az eltávolított cseréjére tartalékként használt új szigetelőpanelt nem kell ragasztóval rögzíteni, mivel az égőt befolyásoló geometriája biztosítja a megfelelő csatlakozást a kollektorral.

5. Helyezze vissza a gyújtó- és érzékelő elektródát (5) az előzőleg eltávolított csavarok (6) segítségével, és helyezze vissza a megfelelő tömítést (4).



Gyújtóelektróda távolság

Az optimális működés visszaállítása érdekében az izzítógyertyák visszahelyezésekor ügyeljen a következő méretek betartására.

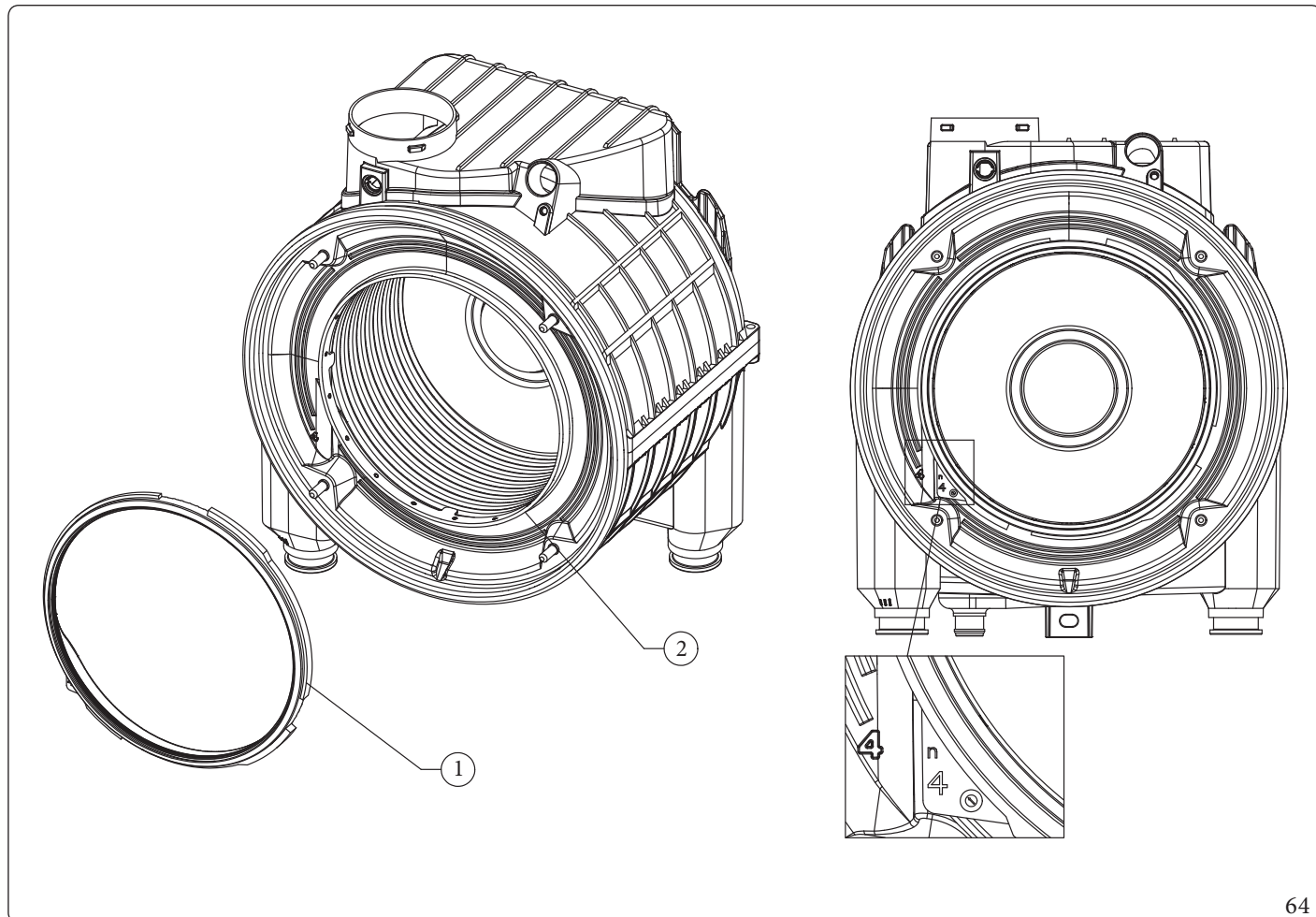


3.17 KOLLEKTOR CSŐ TÖMÍTÉS FELSZERELÉSE A KONDENZÁCIÓS MODULON

1. Helyezze a modultömítést (1) radiálisan a kondenzációs modul karimájának (2) szélére.
2. Győződjön meg arról, hogy a 4-es számmal nyomtatott tömítés nyelve a 4-es számmal jelölt modulkarimán lévő helyén van, és



Az elosztó minden nyitása után ellenőrizni kell a kerámiaszálak állapotát, sértetlenségét, és szükség esetén előre kell látni cseréjüket. A kollektor tömítését viszont 2 évente és minden kollektor nyitáskor cserélni kell, függetlenül az eltelt időtől. A külső szilikon tömítés cseréje után kötelező ellenőrizni a füstgáz tömörséget.

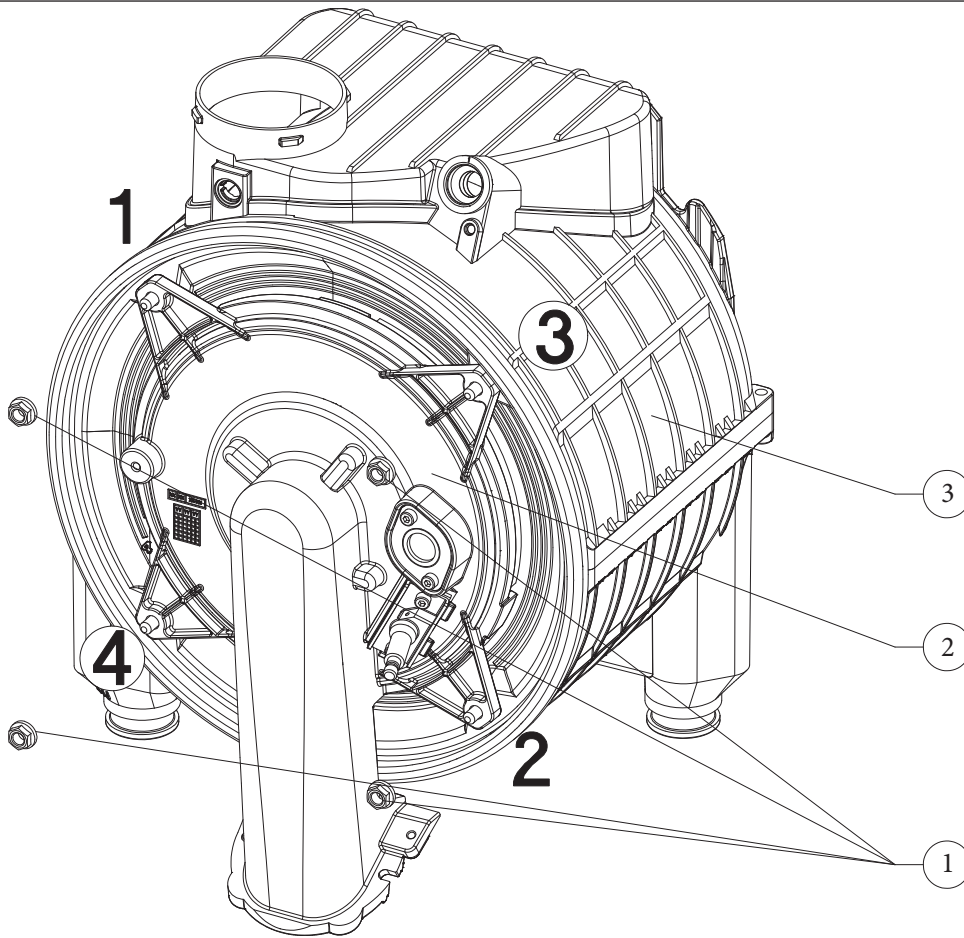


3.18 KOLLEKTOR CSŐ FELSZERELÉSE A KONDENZÁCIÓS MODULON

1. Helyezze a kollektort a modulra.
2. Húzza meg a 4 anyát (1) a kondenzációs modulon (3) a rajzon látható sorrend szerint.



A kollektor (2) kondenzációs modulra (3) történő felszereléskor a maximális szorítóerőnek 5 Nm értéknek kell lennie.

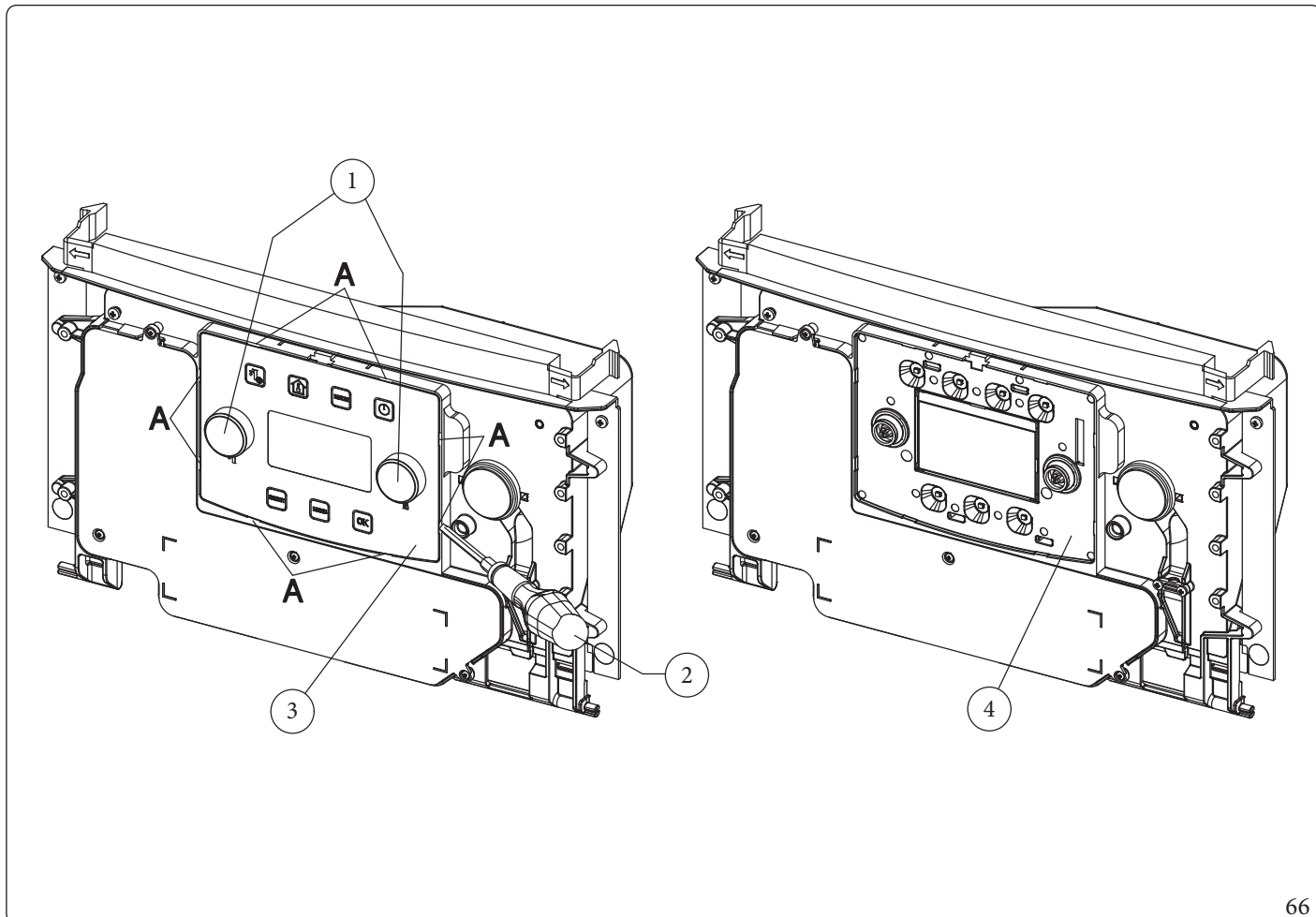


65

3.19 VEZÉRLŐ BILLENTYŰZET CSERE

A billentyűzet meghibásodás vagy hibás működés miatti cseréje esetén az alábbiak szerint járjon el:

1. Nyissa ki a vezérlőt (. ábra72) és válassza le a billentyűzetet a kijelzővel összekötő tűcsíkot
2. Távolítsa el a gombokat (1)
3. Egy lapos fejű csavarhúzóval (2) távolítsa el a billentyűzetet (3) úgy, hogy a felület alatt az (A) jellel jelölt különböző pontokon mozgassa a felületet.
4. Tisztítsa meg a műszerfal felületét (4) a kétoldalas ragasztómaradványok eltávolításával.
5. Ragassza az új billentyűzetet a műszerfalra úgy, hogy a billentyűzet teljes kerülete mentén nyomást mér az ujjával.



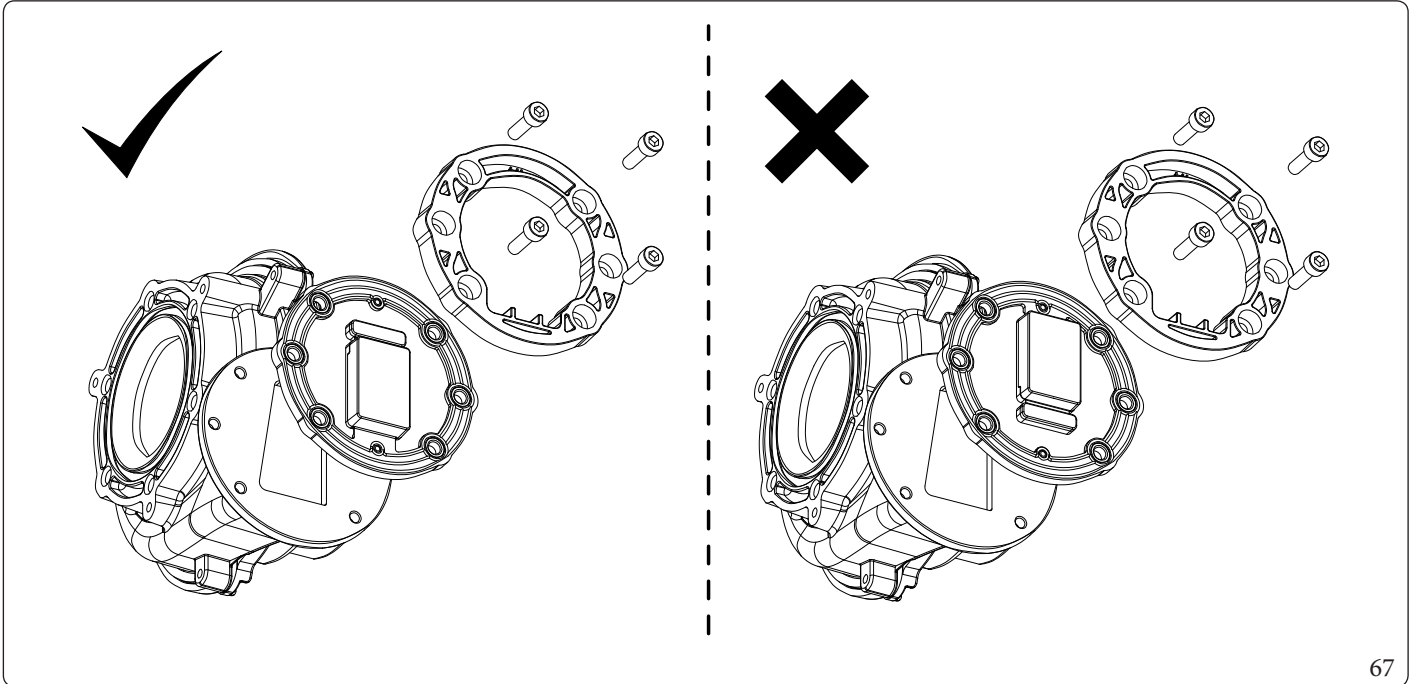
3.20 KONKRÉT INFORMÁCIÓK A KÉSZÜLÉK HELYES TELEPÍTÉSÉHEZ NYOMÁS ALATT LÉVŐ KÖZÖS FÜSTGÁZELVEZETŐ RENDSZEREK BEN (C10 - C12)



A készüléken gyárilag található egy füstgáz-visszacsapó szelep a ventilátor downstream oldalán. Ezt az eszközt a megfelelő működés fontosságára tekintettel évente ellenőrizni kell a C(10) és a C(12) berendezésekben, valamint az aktív gumi elemet ki kell cserélni, ha a mozgó részekben vágások vannak.



Biztonsági okokból a füstgáz-visszacsapó szelepet (a készülék belsejében) 10 év működés után ki kell cserélni.



Mielőtt eltávolítaná a zárt égéstér tömítőelemeit, füst-analizátorral és kikapcsolt készülékkel ellenőrizze, hogy a füstvizsgáló nyílásban nincsenek-e égésterméknyomok.

Az égéstermékek jelenléte azt jelzi, hogy a (készülékből elvezetett) füstcsövek visszacsapó szelepe nincs megfelelően lezárva, ebben az esetben tanácsos ellenőrizni a füst hiányát még a zárt égéstérben is (elemzés levegőnyíláson keresztül).



A füstcsövön lévő visszacsapó szelepek különösen az elvezető cső szelepei működési rendellenessége esetén, a nyomás alatt lévő füstcső csatlakozási pontján megszakító szelep hiányában le kell kapcsolni a nyomás alatt lévő gyűjtőkéményhez csatlakoztatott valamennyi kazánt, vagy győződjön meg arról, hogy a csatlakozási pontokat elzárta, ezzel elkerülhető az égéstermékek környezetbe juttatása.

Csak ezután folytassa az alkatrészek ellenőrzését, győződjön meg arról, hogy a füstcsöveken lévő visszacsapó szelep szifonja (az elvezetőcsövön) (ábr. 38) megtelt, és cserélje ki ezeket, ha hibásan működnek vagy megsérültek.

3.21 A KÉSZÜLÉK ÉS A VEZETÉKNÉLKÜLI KÖRNYEZETI HŐMÉRSÉKLETSZONDÁK BEKÖTÉSE

A szondával ellátott koncentrátor készlet két eszközből áll, amelyek képesek egymással rádiófrekvenciásan kommunikálni. A két eszköz közötti rádiótársítás gyárilag **nincs előre konfigurálva**.

A telepítéskor el kell végeznie az alább felsorolt műveleteket a rádiós felismerés aktiválásához és a környezeti vezérlés megfelelő zónához való hozzárendeléséhez.

A helyiségszondát abban a helyiségben kell elhelyezni, ahol hőmérséklet-szabályozást szeretne.

A környezeti szonda két 1,5 V-os AA elem használatával működik, és nem igényel elektromos vezetékes csatlakozást.

A koncentrátort vezetékekkel (a készlethez mellékelve) kell csatlakoztatni a készülékhez, és a készülék közelében kell elhelyezni.

Szükség esetén a készüléktől távol eső helyiségekben is elhelyezhető; ebben az esetben megfelelő elektromos csatlakozást kell készíteni (nincs a készlethez mellékelve).



A szonda és a koncentrátor egyaránt alkalmas a beltéri működésre; nem használhatók kültéri környezetben és/vagy ha légköri hatásoknak vannak kitéve.

Csatlakoztatási eljárás:

Helyezze az elemeket a szondára, és nyomja meg a szondán lévő gombot 5 másodpercig.



Ha a szonda már korábban társítva van, akkor az SX és DX LED-ek felváltva villognak, ezért **folytatni kell az RF leválasztását** (lásd: RF szétválasztási műveletek);
ha **nincs társítva**, akkor a bal led villogni kezd (a jobb led kikapcsol), majd folytassa az eljárás következő lépésével.

Zóna hozzárendelés vezeték nélküli szobahőmérséklet érzékelőhöz:

- győződjön meg arról, hogy megfelelően csatlakoztatta-e az elektromos csatlakozásokat a koncentrátor és a készülék között, és behelyezte az elemeket a vezeték nélküli szondára;
- helyezze feszültség alá a készüléket, és lépjen be a menübe. A menüben történő navigálásról és a hozzáférési parancsokról a (bek.2.8);
- jelentkezzen be a "Szerviz" hitelesítő adatokkal;
- Zóna menü megnyitása;
- válassza ki azt a zónát, amelyre a helyiségszonda vonatkozik;
- lépjen be a Konfiguracio/Szobahomerseklet erz. érzékelő menübe;
- válassza Tipus = RF;
- állítsa be annak a koncentrátornak az M3 címét, amelyhez a vezeték nélküli szondát társítani kívánja (az M3 címet a koncentrátor belsejében lévő kártyán található kapcsolók helyzete határozza meg, alapértelmezett 0);
- nyomja meg az OK gombot (megjelenik egy megerősítő ablak "Erositse meg a muveletet?") szöveggel);
- fogadja el a megerősítés kérését az OK megnyomásával; e művelet után a kijelzőn az "Allapot..." (társítás folyamatban) felirat látható, és a bal LED villog a koncentrátoron (párosításra várakozás);
- 30 másodpercen belül lépjen a társítandó szondára, és nyomja meg a központi gombot 5 másodpercig. Amikor az SX led villog, nyomja meg ismét röviden a gombot (1 másodperc);
- a szondán, miután a művelet megfelelően befejeződött, a 2 BAL és JOBB LED felváltva villog 10 másodpercig, és a bal oldali LED-en villogva jelzi a hozzá tartozó zóna számát, folyamatosan világító JOBB LED-del. Ha a művelet nem fejeződik be megfelelően, a két led 5 másodpercig szinkronban villog, és a kijelzőn megjelenik a "Allapot No-Link" szöveg (ezért meg kell ismételni a műveletet);
- a kijelzőn, a művelet megfelelő befejezése után a helyiségszonda állapota "Ok" -ként jelenik meg.

A "Allapot Szobahomerseklet erz." menüben megtekinthető jelzések

A következő elemek jelennek meg a környezeti hőmérséklet érzékelő hozzárendelése ablakban:

- **Allapot = Hiba:** konfigurációs hiba; a koncentrátoron az csatlakozási sorrend nem volt sikeres. Ismétlje meg a párosítási sorrendet.
- **Allapot = No-Link:** hiba a szonda és a koncentrátor közötti RF társításban; lemerült szonda akkumulátorral is megjelenhet. Ellenőrizze a vezeték nélküli szonda működését, és ismétlje meg a párosítási sorrendet.
- **Allapot = - - :** a konfigurációra várakozást jelzi; ha a csatlakoztatási folyamat alatt sokáig tart, ellenőrizze a koncentrátor és a készülék csatlakoztatását.
- **Allapot =:** a folyamatban lévő csatlakozási módot jelzi.
- **Allapot = Ok:** jelzi a helyes kapcsolatot a vezeték nélküli szonda és a vezérelni kívánt zóna között.

RF szétválasztás vezeték nélküli környezeti szondán

Ha vissza kell állítani a környezeti hőmérséklet szondán elvégzett korábbi hozzárendelést, akkor a következő műveletet hajtsa végre a környezeti hőmérséklet szondán:

1. Tartsa lenyomva legalább 5 másodpercig az RF szonda gombját, ha társítva van, akkor a LED-BAL és a LED-JOBB felváltva villogni kezd;
2. Ekkor nyomja meg ismét a gombot további 5 másodpercig, és engedje el, amikor csak a bal LED villog, miközben a jobb LED nem világít;
3. Várjon, amíg az bal led villogása megszűnik új csatlakoztatás előtt.

Opcionális kiegészítők, például a vezeték nélküli hőmérsékletérzékelő szondák esetében a koncentrátorkészlet (ha szükséges, csak egy zónát kezelhet) és bármely vezeték nélküli hőmérsékletérzékelő-készlet (bármely más zóna kezeléséhez összesen legfeljebb 3) használatával fűtési üzemmódban aktiválható a környezetvezérlés, amelyet közvetlenül a készülék kezel.

A fűtési program két szobahőmérsékletet (kényelmi és csökkentett hőmérsékletet) kezel a fűtési programban kért sávokkal együtt (esetleg diverzifikálva a 3 zónára).

Ilyen körülmények között lehetőség van a rendszer előremenő hőmérséklete moduláló vezérlésének aktiválására a fogyasztás korlátozása érdekében (adjon meg bármilyen hőmérséklet-szabályozási osztályt, lásd az alábbi táblázatot).

A környezeti vezérlés vezeték nélküli szondákkal történő befejezéséhez lehetőség van a külső szonda csatlakoztatására (opcionális) és a vezérlés aktiválására a Dominus App segítségével (opcionális).

Ne felejtse el, hogy a fűtési igény, amellett, hogy a fűtési programnak és a helyiségsonda által érzékelt hőmérsékletnek van alárendelve, a végálláskapcsoló számára előre beállított érintkezők (egyzónás, 40–41 kapocs) is vezérelni fogják.

A helyiségsondák (+ koncentrátor) elektromos csatlakoztatásáról, konfigurálásáról és helyes kezeléséről lásd a készlet használati utasítását.

Osztály	Hozzájárulás a fűtési szezonális energiahatékonysághoz	Leírás
I	1%	Legfeljebb 2 vezeték nélküli szobaszonda használata kizárt modulációs funkcióval
V	3%	Legfeljebb 2 vezeték nélküli szobaszonda használata aktív modulációs funkcióval
VI	4%	Legfeljebb 2 vezeték nélküli környezeti hőmérséklet szonda használata aktív modulált funkcióval környezeti és külső hőmérsékleten (+ külső szonda csatlakozik a kazánhoz)
VIII	5%	Legfeljebb 3 vezeték nélküli szobaszonda használata aktív modulációs funkcióval

3.22 RENDSZERLÉGTENÍTŐ FUNKCIÓ

A légtelenítés aktiválása és beállítása parancs a Menüben (szolgáltatás felismeréssel) érhető el a következő útvonalon:

Menu/Szerviz/Specialis funkciók/Legtelenites

Miután belépett a "Legtelenites", oldalra, az ablak lehetővé teszi, hogy az első sor aktiválja az automatikus légtelenítést a készülék minden új tápellátásánál a "Legtelenites engedve = Igen" alapértelmezett beállítás kiválasztásával.

Ez a funkció 8 percig fog tartani, és le lehet állítani a "Legtelenites engedve = Nem" opcióval vagy a vezérlőpanel "Torles" gombjának megnyomásával a fő képernyőn.

A "Legtelenites" oldal második sorában a "Legtelenites inditasa = Start" kiválasztásával aktiválható a kézi vérzés.

Ez a funkció 18 óráig tart, és akár "Legtelenites inditasa = Stop" beállítással, akár a vezérlőpulton lévő "Torles" gomb megnyomásával megszakítható.

3.23 „KÉMÉNYSEPRŐ” FUNKCIÓ

A kéményseprő funkció aktiválásához aktiválja a funkciót az alábbiak szerint.

Ha a kijelző a főképernyőre van állítva (ha nem, lépjen a főképernyőre a "Menu" gomb megnyomásával)

1. Aktiválja a billentyűzetet bármely gomb megnyomásával (ha még nem aktív, azaz a háttérvilágítású gombokkal);
2. Nyomja meg a "RESET" gombot, és tartsa lenyomva körülbelül 4 másodperctől 6,5 másodpercig, amíg az "Kemenysepro mod" üzenet meg nem jelenik, majd engedje fel a gombot;
3. A "RESET" gomb elengedésekor a következő lista jelenik meg a kijelzőn:

Kemenysepro mod			
Menüpont	Leírás	Tartomány	Gyári beállítás
Kemenysepro aktiválás	Kéményseprő funkció aktiválása	Stop - Start	Stop
Allapot	Értesítés a funkció állapotáról	Ki - Be	
Teljesitmeny beallitas	Teljesítmény szint beállítása	0 ÷ 100%	
Eloremeno homerseklet	Előremenő hőmérséklet megtekintése	0 ÷ 99°C	
Lang	Megjeleníti a láng állapotát	Ki - Be	
Futeskor	Értesítés, ha a fűtés be van kapcsolva	Ki - Be	
HMV kor	Értesítés, ha a HMV be van kapcsolva	Ki - Be	
Uzemzavar	Megjeleníti a folyamatban lévő rendellenességeket	--	



Ha a gombot 6,5 másodperces időkorlát letelte után felengedi, akkor semmilyen funkció nem aktiválódik.



Ebben az üzemmódban minden beállítás kikapcsol, csak a biztonsági határoló termosztát és a határoló termosztát funkció marad aktív.

Az első sorban aktiválja a funkciót a "Start" kiválasztásával.

Ez a funkció lehetővé teszi a szakember számára, hogy ellenőrizze az égési paramétereket a Q. minimum fűtéstől Q. névleges fűtésig. Választhat, hogy az ellenőrzést fűtési vagy használati melegvíz működés közben kívánja elvégezni. Használati melegvíz működésben az ellenőrzéshez nyisson ki egy használati melegvíz csapot.

Az égő által leadott teljesítmény a kéményseprő menüben állítható be a "Teljesitmeny beallitas" paraméteren.

A HMV vagy fűtés funkció az Esztrich melegítő ablakban jelenik meg.

Az ellenőrzések befejezése után kapcsolja ki a funkciót a gomb kiválasztásával "Stop".

Ha a funkció elindításakor egy kézi kioldó paranccsal rendelkező anomália aktív, akkor a fent leírt tartós nyomást a „Kéményseprős: anomália folyamatban” üzenet követi.

Ha a funkció indításakor a fent leírt hosszan megnyomott "Fagyvedelem" üzemmód van beállítva, akkor a "Kéményseprő: Nem kompatibilis üzemmód" üzenet jelenik meg.

Az "Kemenysepro mod" ablakból történő aktiválás után a funkció aktív marad a "Kemenysepro aktiválás=Stop" parancskiadásáig, vagy a kéményseprő funkció maximum 20 perces működési ideje után a gombok és/vagy jeladó utolsó műveletétől számítva.



Ha a funkció aktív, akkor a reset gomb hosszan tartó megnyomásával vissza lehet térni a "Kemenysepro mod" kezdőképernyőre, majd újra belépni az ablakba, miközben a funkció mindig aktív marad.

3.24 ALJZATBENTON SZÁRÍTÁSI FUNKCIÓ

A készülék rendelkezik az új építésű házaknál telepített padlófűtés esetén az aljzatbeton egyenletes kiszáraitását biztosító, hatályos szabvány szerinti funkcióval.

A funkció csak akkor aktiválható, ha a készülék fagyálló módban van.



A hirtelen kiszáraitással kapcsolatos előírásokért és ennek megfelelő kivitelezéséért lépjen kapcsolatban a gyártóval.



A funkció bekapcsolásához nem kell távvezérlőt csatlakoztatni; ezzel szemben a zónákra osztott rendszerek mind elektromos mind vízvezeték rendszerét be kell kötni.

Menu/Szerviz/Specialis funkciók/Esztrich szaritas

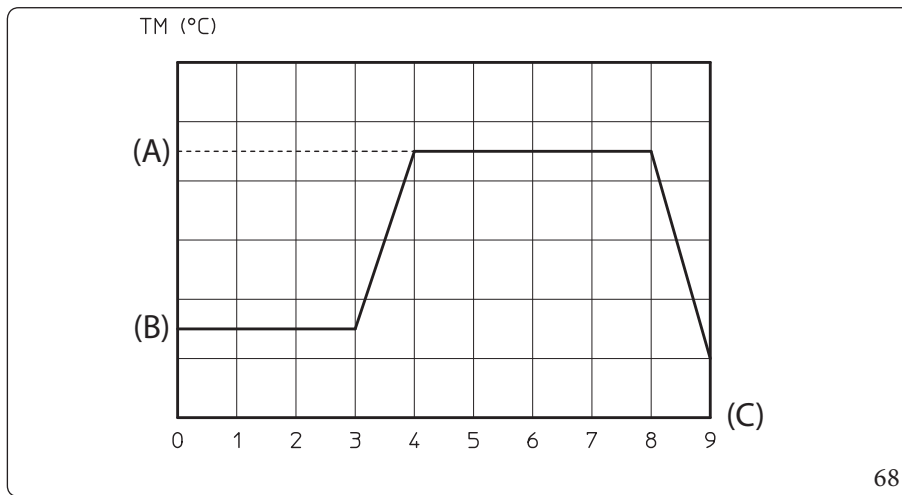
Az aktív zóna szivattyúi a jelenleg igényelték, a szobatermosztát bemeneten keresztül.

Alapbeállításban a működés összesen 8 napig tart, amelyből 3 napig a beállított legalacsonyabb hőmérsékleten, majd 5 napig (plusz a hőmérséklet eléréséhez szükséges ideig) a kiválasztott legmagasabb hőmérsékleten működik a berendezés (Fig. 68).

A kazán rendszer rendszerének lehetséges ingadozásaival működik (bek.2.8).

Ekkor a kijelzőn megjelenik a „Esztrich szárítás folyamatban” üzenet.

Rendellenes működés esetén a funkció leáll és a rendes üzemeltetési feltételek visszaállításakor onnan folytatja, ahol abbahagyta.



Jelmagyarázat (68):

(A) - Felső beállítás

(B) - Alsó beállítás

(C) - Napok

3.25 SZIVATTYÚ LETAPADÁS ELLENI VÉDELEM

A készülék rendelkezik olyan funkcióval, amely 24 óránként egyszer 30 másodpercre beindítja a szivattyút. Ezzel csökken annak kockázata, hogy a szivattyú a hosszú üzemén kívüli állapot után nem indul el.

3.26 VÁLTÓSZELEP LETAPADÁS ELLENI VÉDELEM

Mind a "HMV" és "HMV-Futes" fázisban a készüléken egy olyan funkció, amely a motoros váltószelep utolsó bekapcsolása után 24 órával bekapcsolja a szelepet és elvégzet egy teljes ciklust. A funkció célja, hogy csökkentse a váltószelep letapadásának kockázatát a hosszabb üzemén kívüli időszak után.

3.27 A FŰTÉSI RENDSZER FAGYVÉDELME

Ha a rendszer visszatérő vizének hőmérséklete alacsonyabb mint 4°C, a készülék bekapcsol és a vizet 42°C-ra melegíti fel.

3.28 A VEZÉRLŐPANEL ÖNDIAGNOSZTIKAI MŰKÖDÉSE

Fűtés üzemmódban, vagy készenlétben a funkció a készülék utolsó ellenőrzésétől /bekapcsolásától számított 18 óránként bekapcsol. Használati melegvíz üzemmódban az öndiagnosztikai működés 10 perccel a folyamatban lévő ellenőrzés vége után indul, és kb. 10 percig tart.



Az öndiagnosztika során a készülék nem működik. A jelzéseket is beleértve.

3.29 A BURKOLAT LESZERELÉSE



Az alábbi képek az azonnali verzióra vonatkoznak, de a burkolat szétszerelési eljárása a Plus verziónál is ugyanaz.

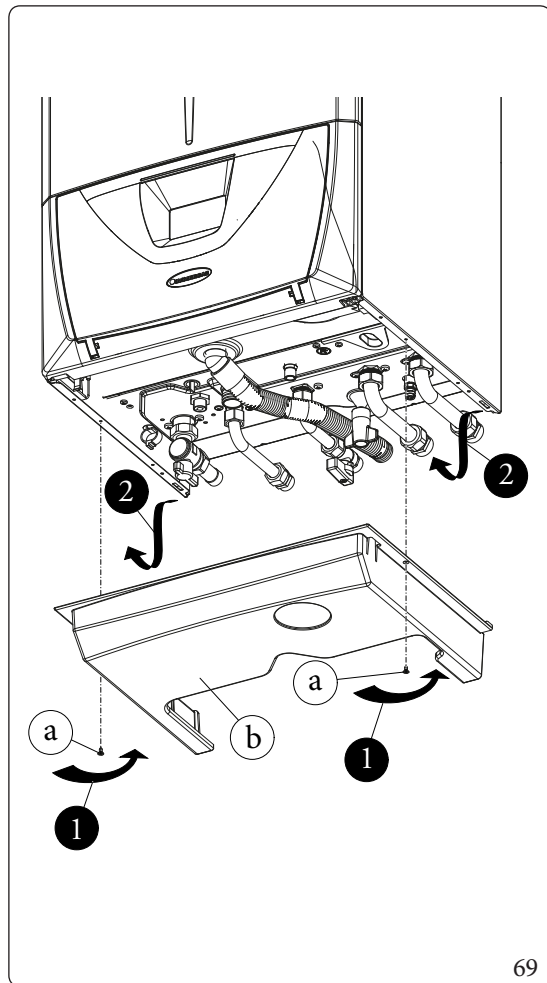
A készülék karbantartásának megkönnyítése érdekében a készülék burkolata néhány egyszerű utasítást követve könnyen levehető:

Alsó rács (. ábra69)

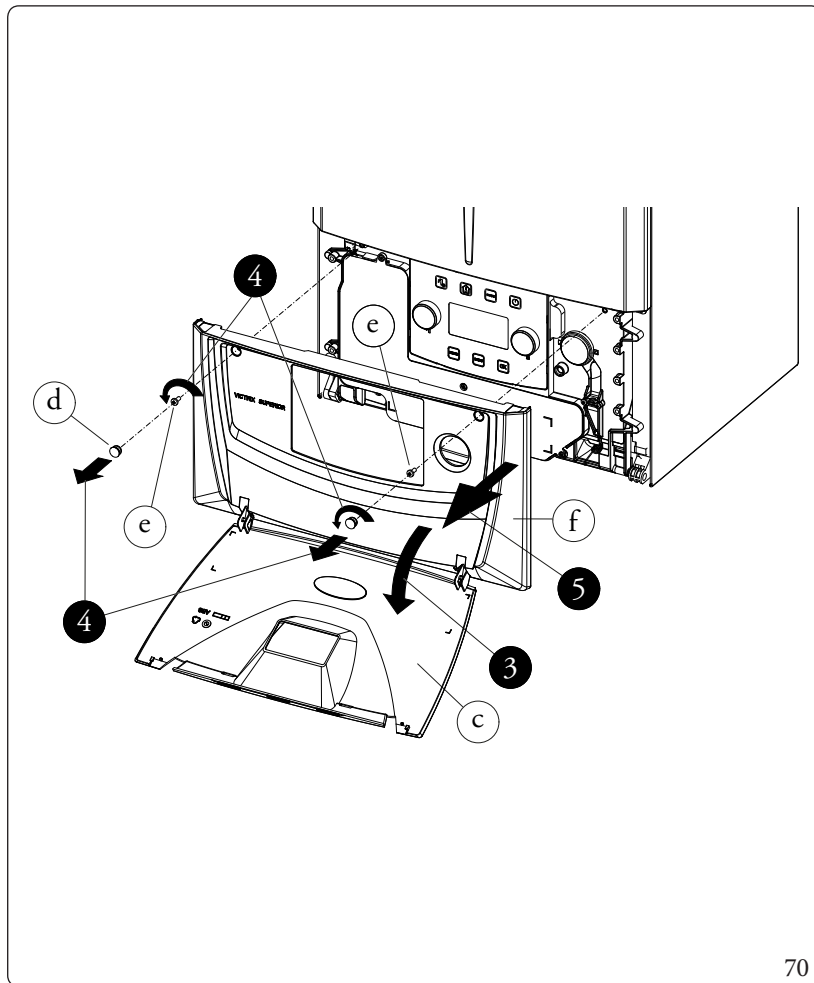
1. Hajtsa ki a két csavart (a).
2. Távolítsa el a rácsot (b).

Fedőlap (. ábra70)

3. Nyissa ki a fedelet (c).
4. Vegye le a csavarokat (c) védő gumi sapkákat, majd hajtsa ki a csavarokat (d).
5. Húzza maga felé a fedőlapot (f), majd akassza ki az alsó keretből.



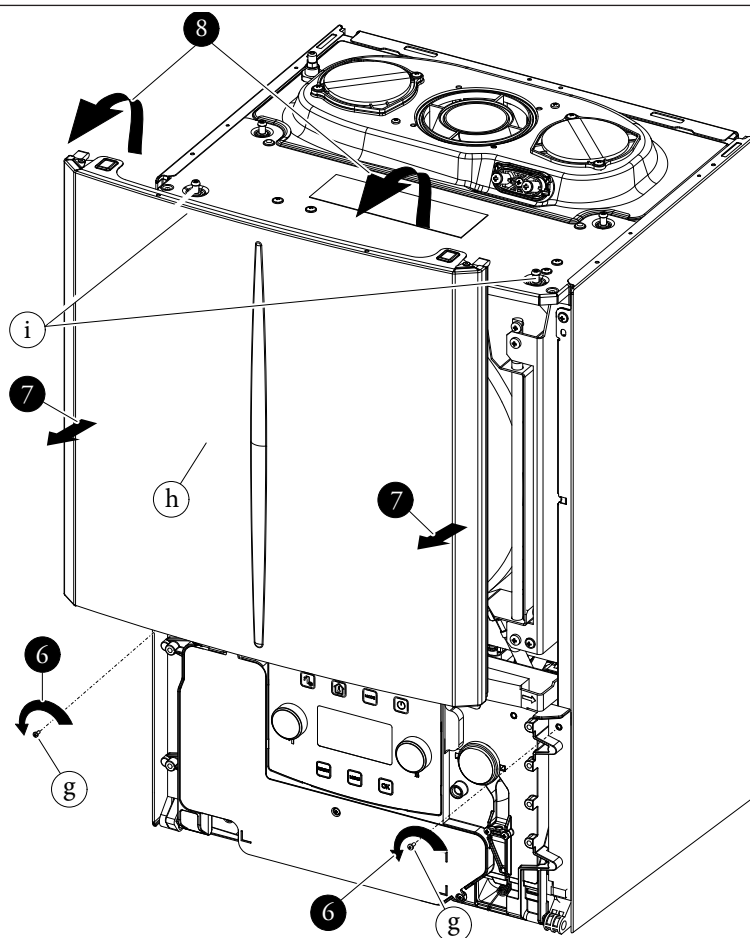
69



70

Előlap (. ábra71)

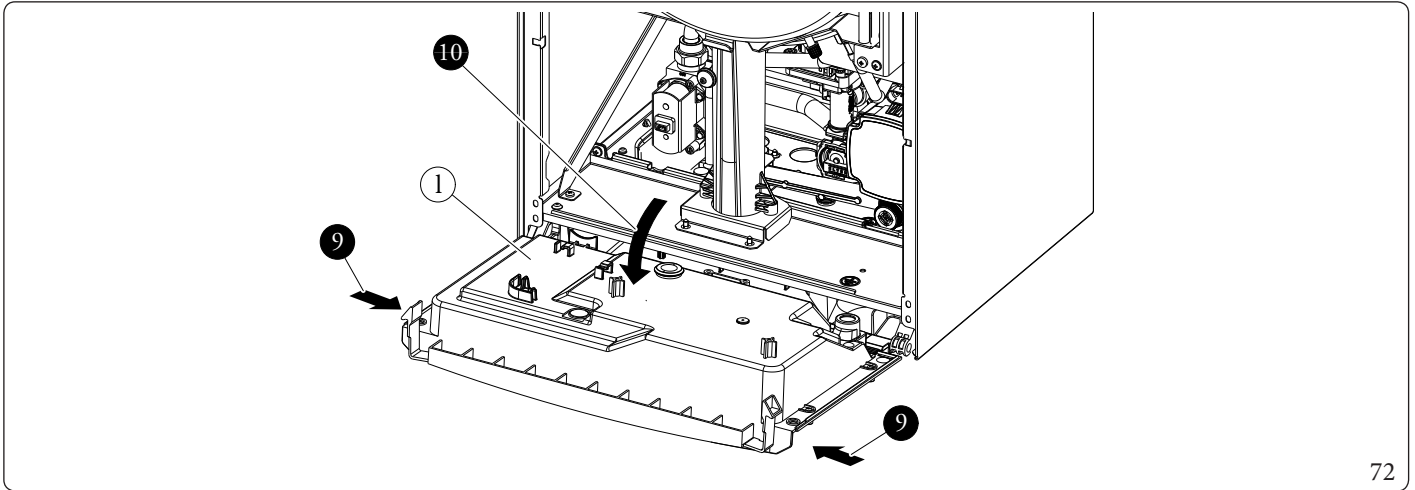
6. Hajtsa ki a két csavart (g).
7. Húzza óvatosan maga felé az előlapot (h).
8. Akassza le a homlokzatot (h) a csapokról (i) úgy, hogy maga felé húzza, és egyidejűleg nyomja felfelé.



71

Vezérlő (.ábra72)

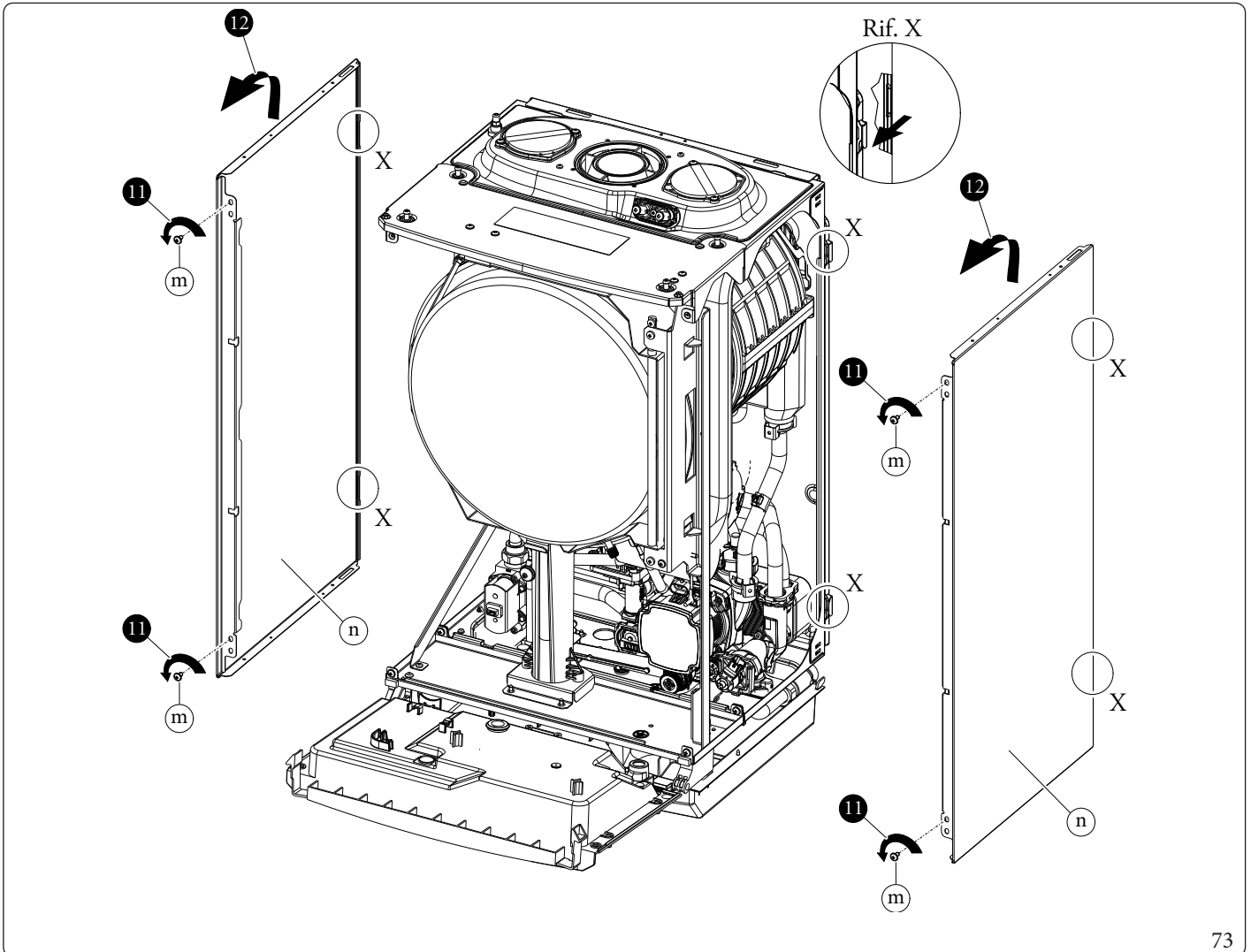
9. Nyomja a talp felső oldalsó kampóit a készülék belseje felé
10. Döntse a burkolatot (n) maga felé.



72

Oldalsó burkolatok (.ábra73)

11. Lazítsa meg az oldalakat (n) rögzítő csavarokat (m).
12. Szerelje szét az oldalakat (n), először felfelé emelve, majd maga felé húzva.



73

4 MŰSZAKI ADATOK

4.1 HŐTELJESÍTMÉNY ÉS FŰVÓKANYOMÁS ADATOK



A táblázat teljesítményértékei 0,5 m hosszú égési levegő-égéstermék elvezető cső alkalmazása esetén érvényesek. Az alábbi gáz mennyiség értékek 15°C-on és 1013 mbar légköri nyomáson érvényes fűtőértékre vonatkoznak.

- Műszaki adatok: az adattábla tartalmazza.
- Minőség tanúsítás: 2/1984 (III.1.o.) BKM-IPM rendelet szerint a készülék a kezelési útmutatónak megfelel.
- Megfelelési nyilatkozat: A készülék a 90/396/CEE és a 92/42/CEE EU direktíváknak megfelel, jogosult a CE jel használatára.
- A termék a 84/2001 (V.30.) Kormányrendelet szerint a rendelkezésre álló, Magyarországra kiterjesztett HU jellel ellátott bevizsgálási engedélyek alapján Magyarországon forgalmazható.

Victrix Superior 35 Plus

HŐTELJESÍTMÉNY	HŐTELJESÍTMÉNY		METÁN (G20)		G27	PROPÁN (G31)	
			MODULÁCIÓ	GÁZTÖMEG-ÁRAMA AZ ÉGŐNÉL	GÁZTÖMEG-ÁRAMA AZ ÉGŐNÉL	MODULÁCIÓ	GÁZTÖMEG-ÁRAMA AZ ÉGŐNÉL
(kW)	(kcal/h)		(%)	(m ³ /h)	(kg/h)	(%)	(kg/h)
33,0	28380	HMV	99	3,60	4.39	99	2,64
32,0	27520	FŰTÉS +HMV	95	3,47	4.24	95	2,55
31,0	26660		92	3,35	4.09	92	2,46
30,0	25800		88	3,24	3.95	88	2,38
29,0	24940		85	3,12	3.81	85	2,29
28,0	24080		81	3,01	3.67	81	2,21
27,0	23220		78	2,90	3.54	78	2,13
26,0	22360		75	2,79	3.41	74	2,05
25,0	21500		71	2,69	3.28	71	1,97
24,0	20640		68	2,58	3.15	68	1,89
23,0	19780		65	2,48	3.02	64	1,82
22,0	18920		62	2,37	2.89	61	1,74
21,0	18060		58	2,27	2.76	58	1,66
20,0	17200		55	2,16	2.64	54	1,59
19,0	16340		52	2,06	2.51	51	1,51
18,0	15480		49	1,95	2.38	48	1,43
17,0	14620		46	1,85	2.25	45	1,36
16,0	13760		43	1,74	2.12	42	1,28
15,0	12900		40	1,64	1.99	38	1,20
14,0	12040		37	1,53	1.86	35	1,12
13,0	11180		34	1,42	1.73	32	1,04
12,0	10320		31	1,31	1.60	29	0,96
11,0	9460		28	1,21	1.47	26	0,89
10,0	8600		25	1,10	1.34	23	0,81
9,0	7740		21	0,99	1.21	20	0,73
8,0	6880		18	0,88	1.08	17	0,65
7,0	6020		15	0,77	0.94	14	0,57
6,0	5160	12	0,66	0.81	11	0,49	
5,0	4300	9	0,55	0.68	7	0,41	
4,0	3440	6	0,44	0.54	4	0,33	
2,8	2383	3	0,31	0.37	1	0,23	
2,1	1806	1	0,23	0.28	-	-	

KIVITELEZŐKNEK

FELHASZNÁLÓKNAK

SZERVIZESEKNEK

MŰSZAKI ADATOK

4.2 TŰZELÉSTECHNIKAI ADATOK

Égési paraméterek: a hasznos teljesítmény mérési körülményei (előremenő hőmérséklet/ visszatérő hőmérséklet = 80 / 60 °C), referencia: szobahőmérséklet = 15 °C.

Victrix Superior 35 Plus

Gáztípus		G20	G31
Csatlakozási nyomás	mbar (mm H ₂ O)	20 (204)	31 (377)
Gáz fűvóka átmérője	mm	5.7	5.7
Égéstermék tömegáram használati melegvíz névleges teljesítményen	kg/h (g/s)	57 (15.85)	57 (15.91)
Égéstermék tömegáram fűtés névleges teljesítményen	kg/h (g/s)	55 (15.31)	55 (15.36)
Égéstermék tömegáram minimális teljesítményen	kg/h (g/s)	4 (1.03)	5 (1.42)
CO ₂ - Q. Névleges	%	8.8 (±0,5)	10 (±0,5)
*O ₂ - Q. Névleges	%	*5,2% (±0,5)	*- (-)
CO ₂ - Q. Gyújtás	%	8.8 (±0,5)	10 (±0,5)
*O ₂ - Q. Gyújtás	%	*5,2% (±0,5)	*- (-)
CO ₂ Q. Minimum	%	8.8 (±0,5)	9.5 (±0,5)
*O ₂ Q. Minimum	%	*5,2% (±0,5)	*- (-)
CO tartalom 0% O ₂ -nél Névl./Min.	ppm	187 / 2	226 / 4
NO _x kibocsátás 0% O ₂ -nél Névl./Min.	mg/kWh	33 / 19	34 / 23
Égéstermék hőmérséklet névleges teljesítményen	°C	82	83
Égéstermék hőmérséklet minimális teljesítményen	°C	57	60
Max. égési levegő hőmérséklet	°C	50	50

* Az O₂ értékek a G20Y20 gázra vonatkoznak

Égési levegő beszívási/égéstermék üritési emelőmagas- ság, Min	Rendelésre álló égési levegő beszívási/égéstermék üritési emelőmagas- ság, Med	Rendelésre álló égési levegő beszívási/égéstermék üritési emelőmagas- ság, Max
Pa	Pa	Pa
92	195	281

4.3 MŰSZAKI ADATOK TÁBLÁZATA

		VICTRIX SUPERIOR 35 PLUS
Használati melegvíz névleges hőterhelés	kW (kcal/h)	34 (29228)
Fűtés névleges hőterhelés	kW (kcal/h)	32.8 (28226)
Minimális hőterhelés	kW (kcal/h)	2.2 (1897)
Minimális hőterhelés G31	kW	2.9
Használati melegvíz névleges hőterhelés G20Y20 gázzal	kW	31,2
Névleges hőterhelés gázfűtéshez G20Y20	kW	30,0
Minimális hőterhelés G20Y20 gázzal	kW	2,2
Használati melegvíz névleges (hasznos) hőteljesítmény	kW (kcal/h)	33 (28380)
Fűtés névleges (hasznos) hőteljesítmény	kW (kcal/h)	32 (27520)
Minimális (hasznos) hőteljesítmény	kW (kcal/h)	2.1 (1806)
Minimális (hasznos) hőteljesítmény G31	kW	2.8
* Hatásfok 80/60 °C-os fűtővíz esetén Névleges/Minimális teljesítményen	%	97.5/95.2
* Hatásfok 50/30 °C-os fűtővíz esetén Névleges/Minimális teljesítményen	%	105.7/106.6
* Hatásfok 40/30 °C-os fűtővíz esetén Névleges/Minimális teljesítményen	%	109,7/107,3
Burkolat veszteség az égő Ki/Be kapcsolt állapotában (80/60°C-os fűtővíz esetén)	%	0,23/0,60
Égéstermék oldali veszteség az égő Ki/Be kapcsolt állapotában (80-60°C-os fűtővíz esetén %)	%	0,03/2,30
Fűtési kör maximális üzemi nyomása	bar (MPa)	3,0 (0,30)
Fűtőkör max. üzemi hőmérséklet	°C	90
Fűtési hőmérséklet szabályozási tartománya (min. üzemi tartomány)	°C	20
Fűtési hőmérséklet szabályozási tartománya	°C	85
Tágulási tartály teljes térfogata	l	8.3
Tágulási tartály nyomása	bar (MPa)	1,0 (0,10)
A készülék hőcserélőjének víztartalma	l	2.7
Rendelkezésre álló szállítónyomás 1000l/h térfogatáramnál	kPa (mH ₂ O)	37,57 kPa (3,833 mca)
Használati meleg víz szabályozója	°C	30-60
Min. nyomás (dinamikus) a hidegvíz hálózatban	bar (MPa)	0,3 (0,03)
Hidegvíz hálózat maximális működési nyomása	bar (MPa)	10,0 (1,00)
Folyamatos vételi képesség (ΔT 30°C)	l/min	##
Tele kazán súlya	kg	40,0
Üres kazán súlya	kg	37.3
Elektromos csatlakozás	V/Hz	230/50
Névleges teljesítményfelvétel	A	1
Beépített elektromos teljesítmény	W	140
Keringtetőszivattyú teljesítményfelvétele	W	75
A ventilátor által felvett elektromos teljesítmény	W	#
Berendezés elektromos védelme	-	IPX5D
Az égéstermék maximális hőmérséklete	°C	75
Az égéstermékrekre megengedett maximális túlmelegedési hőmérséklet	°C	120
Az üzemi területre megengedett hőmérséklet tartomány	°C	-5 ÷ 40
Az üzemi területre megengedett hőmérséklet tartomány rendelhető fagyvédelmi rendszer használata esetén	°C	-15 ÷ 40
NO _x kibocsátási osztály	-	6
*Súlyozott NO _x kibocsátás	mg/kWh	30
CO kibocsátás	mg/kWh	26
**A készülék típusa	-	C13-C13x-C33-C33x-C43-C43x-C53-C63-C63x-C83-C83x-C93-C93x-C(10)3-C(12)3-C(15)3-C(10)3X-C(15)3XB23p-B33-B53p

KIVITELEZŐKNEK

FELHASZNÁLÓKNAK

SZERVIZESEKNEK

MŰSZAKI ADATOK

Piac	-	HU
Kategória	-	-

* A hatásfok és a súlyozott NO_x értékek az alsó fűtőértékre vonatkoznak.

A használati melegvíz teljesítményére vonatkozó értékek 2 bar dinamikus nyomás, 15°C-os hidegvíz hőmérséklet mellett érvényesek; az értékek közvetlenül a készülékből való kilépésre vonatkoznak, figyelembe véve, hogy a megjelölt értékek eléréséhez a vízhez hideg vizet kell keverni.

** A C10 és C12 konfigurációk csak eredeti, hitelesített elem esetén engedélyezettek

** C63-as típus esetében a berendezés a megvásárolt állapotban nem szerelhető be olyan konfigurációban, ahol pozitív nyomású gyűjtőkéményre csatlakozna.

4.4 ADATTÁBLA JELMAGYARÁZAT

Md		Cod. Md	
Sr N°	CHK	Cod. PIN	
Type			
Q _{nw} /Q _n min.	Q _{nw} /Q _n max.	P _n min.	P _n max.
PMS	PMW	D	TM
NO _x Class			
		CONDENSING	

74



A műszaki adatok a készülékben található adattáblán olvashatóak.

	HUN
Md	Modell
Cod. Md	Modell kódja
Sr N°	Gyártási szám
CHK	Check (ellenőrzés)
Cod. PIN	PIN-kód
Type	Telepítés típusa (hiv. CENTR 1749)
Q _{nw} min.	HMV minimális hőterhelés
Q _n min.	Fűtés minimális hőteljesítmény
Q _{nw} max.	Maximális használati melegvíz hőteljesítmény
Q _n max.	Fűtés maximális hőteljesítmény
P _n min.	Minimális hőteljesítmény
P _n max.	Maximális hőteljesítmény
PMS	Berendezés maximális nyomása
PMW	Használati melegvíz maximális nyomása
D	Specifikus térfogatáram
TM	Maximális üzemi hőmérséklet
NO _x Class	Nox osztály
CONDENSING	Kondenzációs kazán

4.5 KOMBIKAZÁNOK MŰSZAKI PARAMÉTEREI (A 813/2013/EU RENDELET SZERINT).

Az alábbi táblázatokban szereplő hatásfok és NO_x értékek felső fűtőértékre vonatkoznak.

Modell(ek):				VICTRIX SUPERIOR 35 PLUS				
Kondenzációs kazánok:				SI				
Alacsony hőmérsékletű kazán:				NEM				
B1 típusú kazán:				NEM				
Kapcsolt helyiségfűtő berendezések:				NEM			Rendelkezik kiegészítő fűtőberendezéssel:	NEM
Kombinált fűtőberendezés:				NEM				
Elem	Jel	Érték	Mértékegység	Elem	Jel	Érték	Mértékegység	
Névleges hőteljesítmény	P_n	32	kW	Fűtési szezonális energiahatékonyság:	η_s	94	%	
Csak fűtő és kombinált fűtőberendezések: hasznos hőteljesítmény				Csak fűtő és kombinált fűtőberendezések: hasznos hatásfok				
Névleges hőteljesítményen magas hőmérsékleten (*)	P_4	32,0	kW	Névleges hőteljesítményen magas hőmérsékleten (*)	η_4	87,8	%	
30%-os részterhelés esetén alacsony hőmérsékleten (**)	P_1	10,8	kW	30%-os részterhelés esetén alacsony hőmérsékleten (**)	η_1	98,7	%	
Villamos segédenergia-fogyasztás				Egyéb elemek				
Teljes terhelés mellett	e_{\max}	0,024	kW	Készenléti hőveszteség	P_{stby}	0,060	kW	
Részterhelés mellett	e_{\min}	0,015	kW	Gyújtóégő energiafogyasztása	P_{ign}	0,000	kW	
Készenléti módban	P_{SB}	0,005	kW	Nitrogénoxid kibocsátás	NO_x	27	mg/kWh	
Kombinált fűtőberendezések esetén								
Bejelentett terhelési profil	XL			Használati melegvíz előállítási hatásfok	η_{WH}	-	%	
Napi áramfogyasztás	Q_{elec}	-	kWh	Napi gázfogyasztás	Q_{fuel}	-	kWh	
Elérhetőség	IMMERGASS.p.A. VIA CISA LIGURE, 95 - 42041 BRESCELLO (RE) ITALY							
(*) A magas hőmérséklet 60°C-os visszatérő és 80°C-os előremenő hőmérsékletet jelent.								
(**) A kondenzációs kazánok esetében az alacsony hőmérséklet 30°C-os, alacsony hőmérsékletű kazánok esetében 37°C-os, míg minden más készülék esetében 50°C-os visszatérő hőmérsékletet jelent.								

KIVITELEZŐKNEK

FELHASZNÁLÓKNAK

SZERVIZESEKNEK

MŰSZAKI ADATOK

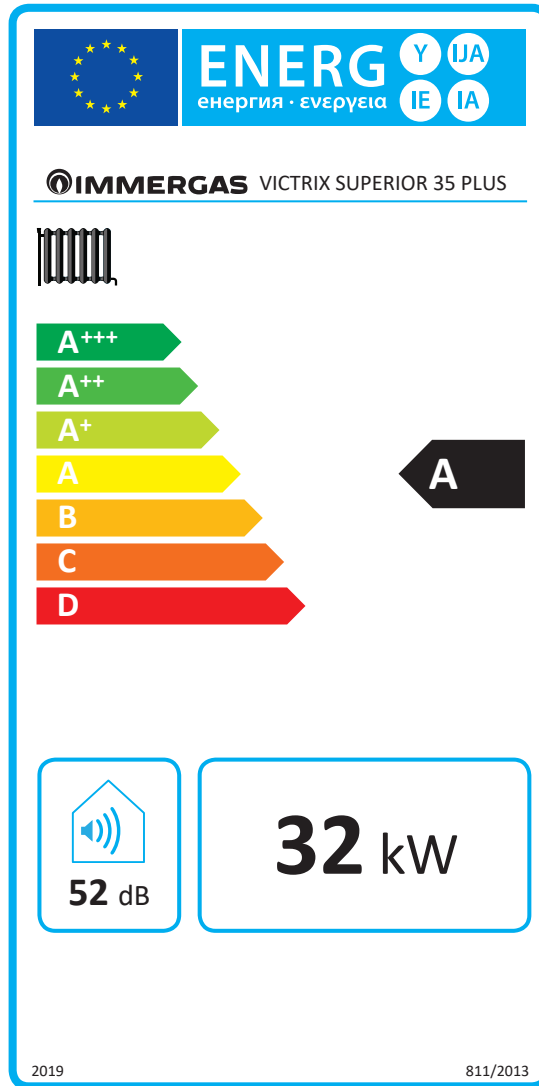
4.6 KAZÁN MŰSZAKI ADATLAPJA (A 811/2013 RENDELET SZERINT)

KIVITELEZŐKNEK

FELHASZNÁLÓKNAK

SZERVIZESEKNEK

MŰSZAKI ADATOK



75

Victrix Superior 35 Plus

Paraméter	érték
Éves energiafogyasztás fűtési funkcióban (QHE)	52,5 GJ
Környezeti fűtési szezonális hatásfok (ηs)	94 %

4.7 A RENDSZER ADATLAPJÁNAK KITÖLTÉSI PARAMÉTEREI

Ha a jelen készülék felhasználásával komplex rendszert kíván kialakítani, használja az ábrákon szereplő vázlatokat (. ábra).77 van 79). A megfelelő kitöltéshez írja a táblázat mezőibe (a hasonmás együttes-adatlapon látható módon (76 és 78ábrák) a „**Paraméterek az együttes-adatlapok kitöltéséhez**” és „**Paraméterek az egészségügyi csomagok együttes-adatlapjainak kitöltéséhez**” táblázatokban szereplő értékeket.

A többi értéket pedig a rendszert alkotó elemek (pl. napkollektorok, kiegészítő hőszivattyúk, hőmérséklet szabályozók) műszaki adatai alapján kell megadni.

A fűtés rendszerekhez (pl. kazán + hőmérséklet szabályzó) használja a táblázatot (77ábr.).

A használati melegvíz rendszerekhez (pl. kazán + napkollektor) használja a táblázatot (79ábr.).

Minta a fűtés rendszerek rendszeradatainak kitöltéséhez

A kazán fűtési szezonális energiahatékonysága %

Hőmérséklet szabályozás
Hőmérséklet szabályzó kártya

I. osztály = 1 %, II. osztály = 2 %,
III. osztály = 1,5 %, IV. osztály = 2 %,
V. osztály = 3 %, VI. osztály = 4 %,
VII. osztály = 3,5 %, VIII. osztály = 5 %,

+ %

Kiegészítő kazán
A kazán vezérlőpaneljéről

Fűtési szezonális energiahatékonyság (%-ban)

(- 'I') x 0,1 = ± %

Napkollektoros rendszer hozzájárulása
A napkollektor adattáblázatából

A kollektor mérete (m²-ben) A tartály térfogata (m³-ben) A kollektor hatásfoka (%-ban)

A tartály besorolása
A* = 0,95, A = 0,91,
B = 0,86, C = 0,83,
D-G = 0,81

('III' x + 'IV' x) x (0,9 x (/ 100) x = + %

Kiegészítő hőszivattyú
A hőszivattyú vezérlő paneljéről

Fűtési szezonális energiahatékonyság (%-ban)

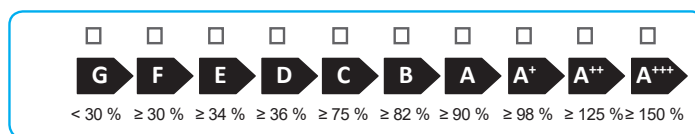
(- 'I') x 'II' = + %

A napkollektoros rendszer és a kiegészítő hőszivattyú hozzájárulása

Válassza ki a legalacsonyabb értéket 0,5 x 0 0,5 x = - %

A rendszer fűtési szezonális energiahatékonysága %

A rendszer fűtési szezonális energiahatékonysági osztálya



A kazán és a kiegészítő hőszivattyú alacsony hőmérsékletű 35 °C-os hőszugárzókkal vannak felszerelve?

A hőszivattyú vezérlő paneljéről + (50 x 'II') = %

Előfordulhat, hogy a termékek összességének táblázatban feltüntetett energiahatékonysági értéke nem egyezik meg a telepítést követő tényleges energiahatékonysági értékkel, mert az energiahatékonyság mértékét, más egyéb tényezők is befolyásolják (pl. az elosztó rendszerben keletkező hővesztéseség, a készülékek mérete és az épület jellemzői).

Paraméterek a rendszer adatlap kitöltéséhez

Paraméter	VICTRIX SUPERIOR 35 PLUS
"I"	94
"II"	*
"III"	0.95
"IV"	0.37

*amennyiben a „rendszer” a kazán mellett egy kiegészítő hőszivattyút is tartalmaz, ezt a 811/2013/EU rendelet 5. számú táblázata alapján kell meghatározni. Ebben az esetben a kazán tekintendő a rendszer fő elemének.

A fűtésrendszerek rendszeradatainak táblázata.

A kazán fűtési szezonális energiahatékonysága % ¹

Hőmérséklet szabályozás % ²
Hőmérséklet szabályzó kártya
I. osztály = 1 %, II. osztály = 2 %, III. osztály = 1,5 %, IV. osztály = 2 %, V. osztály = 3 %, VI. osztály = 4 %, VII. osztály = 3,5 %, VIII. osztály = 5 %

Kiegészítő kazán A kazán vezérlőpaneljéről % ³
Fűtési szezonális energiahatékonyság (%-ban)
(-) x 0,1 = ± %

Napkollektoros rendszer hozzájárulása
A napkollektor adattáblázatából
A kollektor mérete (m²-ben)
A tartály térfogata (m³-ben)
A kollektor hatásfoka (%-ban)
A tartály besorolása
A* = 0,95, A = 0,91, B = 0,86, C = 0,83, D-G = 0,81
(x + x) x (0,9 x (/ 100) x) = + % ⁴

Kiegészítő hőszivattyú A hőszivattyú vezérlő paneljéről % ⁵
Fűtési szezonális energiahatékonyság (%-ban)
(-) x = + %

A napkollektoros rendszer és a kiegészítő hőszivattyú hozzájárulása
Válassza ki a legalacsonyabb értéket 0,5 x ⁴ O 0,5 x ⁵ = - % ⁶

A rendszer fűtési szezonális energiahatékonysága % ⁷

A rendszer fűtési szezonális energiahatékonysági osztálya

G **F** **E** **D** **C** **B** **A** **A+** **A++** **A+++**

< 30 % ≥ 30 % ≥ 34 % ≥ 36 % ≥ 75 % ≥ 82 % ≥ 90 % ≥ 98 % ≥ 125 % ≥ 150 %

A kazán és a kiegészítő hőszivattyú alacsony hőmérsékletű 35 °C-os hőszugárzókkal vannak felszerelve?
A hőszivattyú vezérlő paneljéről ⁷ + (50 x) = %

Előfordulhat, hogy a termékek összességének táblázatban feltüntetett energiahatékonysági értéke nem egyezik meg a telepítést követő tényleges energiahatékonysági értékkel, mert az energiahatékonyság mértékét, más egyéb tényezők is befolyásolják (pl. az elosztó rendszerben keletkező hővesztés, a készülékek mérete és az épület jellemzői).



A kombinált kazán vízmelegítési energiahatékonysága

¹
 %

Bejelentett terhelési profil:

Napkollektoros rendszer hozzájárulása

A napkollektor adattáblázatából

Villamos
segédenergia

$$(1,1 \times \text{'I'} - 10\%) \times \text{'II'} - \text{'III'} - \text{'I'} = + \text{} \%$$

A rendszer vízmelegítési energiahatékonysága átlagos éghajlati viszonyok között

³
 %

A rendszer energiahatékonysági osztálya átlagos éghajlati viszonyok között

	<input type="checkbox"/>	<input type="checkbox"/>	<input type="checkbox"/>	<input type="checkbox"/>	<input type="checkbox"/>	<input type="checkbox"/>	<input type="checkbox"/>	<input type="checkbox"/>	<input type="checkbox"/>	<input type="checkbox"/>
	G	F	E	D	C	B	A	A ⁺	A ⁺⁺	A ⁺⁺⁺
<input type="checkbox"/> M	< 27 %	≥ 27 %	≥ 30 %	≥ 33 %	≥ 36 %	≥ 39 %	≥ 65 %	≥ 100 %	≥ 130 %	≥ 163 %
<input type="checkbox"/> L	< 27 %	≥ 27 %	≥ 30 %	≥ 34 %	≥ 37 %	≥ 50 %	≥ 75 %	≥ 115 %	≥ 150 %	≥ 188 %
<input type="checkbox"/> XL	< 27 %	≥ 27 %	≥ 30 %	≥ 35 %	≥ 38 %	≥ 55 %	≥ 80 %	≥ 123 %	≥ 160 %	≥ 200 %
<input type="checkbox"/> XXL	< 28 %	≥ 28 %	≥ 32 %	≥ 36 %	≥ 40 %	≥ 60 %	≥ 85 %	≥ 131 %	≥ 170 %	≥ 213 %

A rendszer vízmelegítési energiahatékonysága melegebb vagy hidegebb éghajlati viszonyok között

Hidegebb: ³ - 0,2 x ² = %

Melegebb: ³ + 0,4 x ² = %

Előfordulhat, hogy a termékek összességének táblázatban feltüntetett energiahatékonysági értéke nem egyezik meg a telepítést követő tényleges energiahatékonysági értékkel, mert az energiahatékonyság mértékét, más egyéb tényezők is befolyásolják (pl. az elosztó rendszerben keletkező hőveszteség, a készülékek mérete és az épület jellemzői).

Paraméterek a fűtés rendszerek adatainak kitöltéséhez

Paraméter	VICTRIX SUPERIOR 35 PLUS
"I"	80
"II"	*
"III"	*

* a 811/2013/EU rendelet és az Európai Tanács 207/2014 sz. közleményében szereplő átmeneti számítási módszerek szerint meghatározandó érték.

A használati melegvíz rendszerek táblázata.

A kombinált kazán vízmelegítési energiahatékonyasága

%

Bejelentett terhelési profil:

Napkollektoros rendszer hozzájárulása

A napkollektor adattáblázatából

Villamos
segédenergia

(1,1 x _____ - 10 %) x _____ - - _____ = + %

A rendszer vízmelegítési energiahatékonyasága átlagos éghajlati viszonyok között

%

A rendszer energiahatékonyasági osztálya átlagos éghajlati viszonyok között

	<input type="checkbox"/>	<input type="checkbox"/>	<input type="checkbox"/>	<input type="checkbox"/>	<input type="checkbox"/>	<input type="checkbox"/>	<input type="checkbox"/>	<input type="checkbox"/>	<input type="checkbox"/>	<input type="checkbox"/>
	G	F	E	D	C	B	A	A⁺	A⁺⁺	A⁺⁺⁺
<input type="checkbox"/> M	< 27 %	≥ 27 %	≥ 30 %	≥ 33 %	≥ 36 %	≥ 39 %	≥ 65 %	≥ 100 %	≥ 130 %	≥ 163 %
<input type="checkbox"/> L	< 27 %	≥ 27 %	≥ 30 %	≥ 34 %	≥ 37 %	≥ 50 %	≥ 75 %	≥ 115 %	≥ 150 %	≥ 188 %
<input type="checkbox"/> XL	< 27 %	≥ 27 %	≥ 30 %	≥ 35 %	≥ 38 %	≥ 55 %	≥ 80 %	≥ 123 %	≥ 160 %	≥ 200 %
<input type="checkbox"/> XXL	< 28 %	≥ 28 %	≥ 32 %	≥ 36 %	≥ 40 %	≥ 60 %	≥ 85 %	≥ 131 %	≥ 170 %	≥ 213 %

A rendszer vízmelegítési energiahatékonyasága melegebb vagy hidegebb éghajlati viszonyok között

Hidegebb: ³ - 0,2 x ² = %

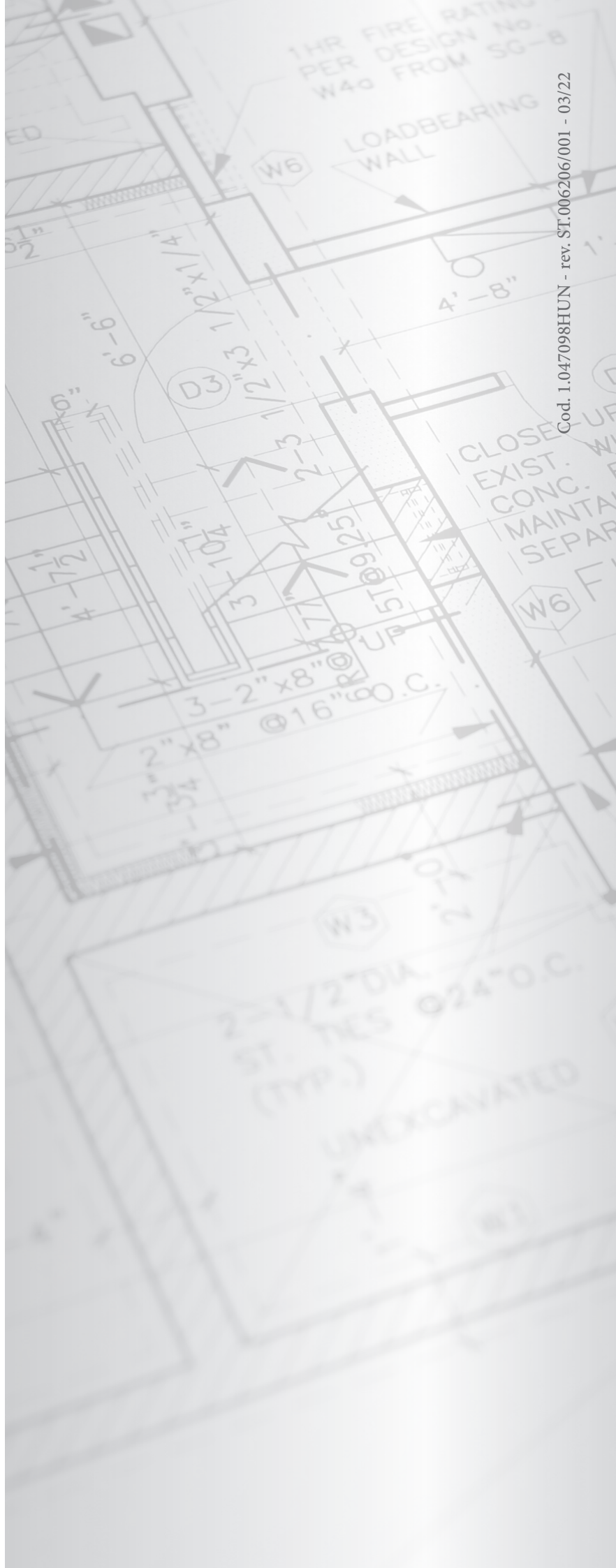
Melegebb: ³ + 0,4 x ² = %

Előfordulhat, hogy a termékek összességének táblázatban feltüntetett energiahatékonyasági értéke nem egyezik meg a telepítést követő tényleges energiahatékonyasági értékkel, mert az energiahatékonyaság mértékét, más egyéb tényezők is befolyásolják (pl. az elosztó rendszerben keletkező hővesztesség, a készülékek mérete és az épület jellemzői).





This instruction booklet is made of ecological paper.



Cod. 1.047098HUN - rev. ST.006206/001 - 03/22

immergas.com

Immergas S.p.A.
42041 Brescello (RE) - Italy
Tel. 0522.689011
Fax 0522.680617



IMMERGAS
IMMERGAS SPA - ITALY
CERTIFIED COMPANY
UNI EN ISO 9001:2015

Design, manufacture and post-sale assistance of gas boilers, gas water heaters and related accessories