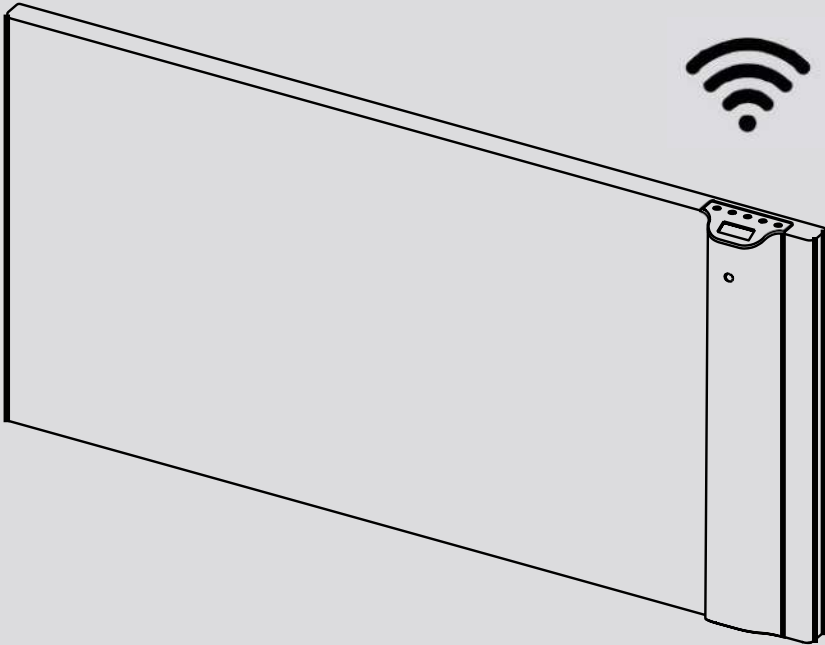


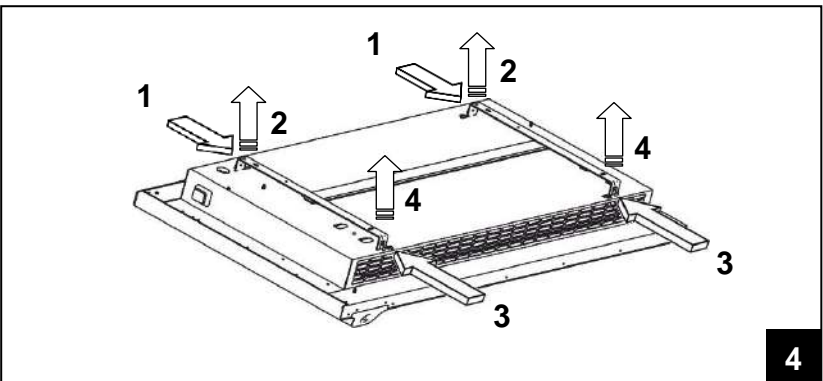
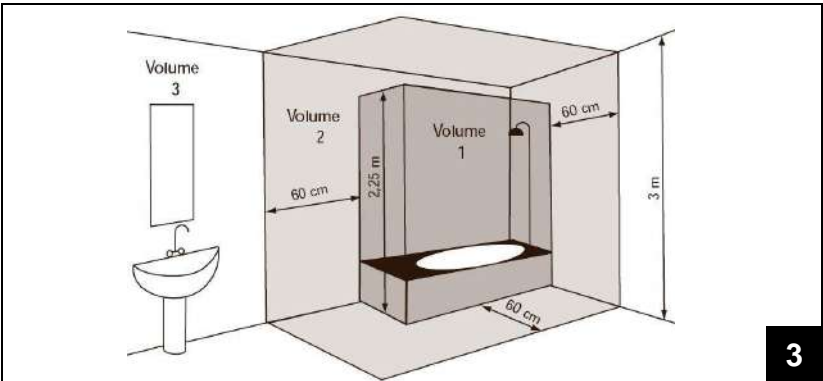
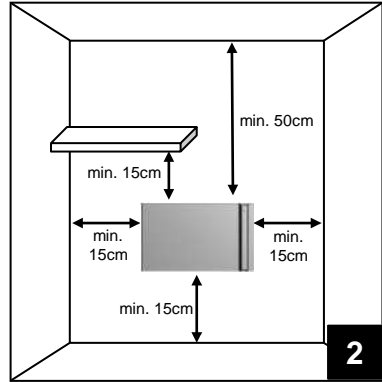
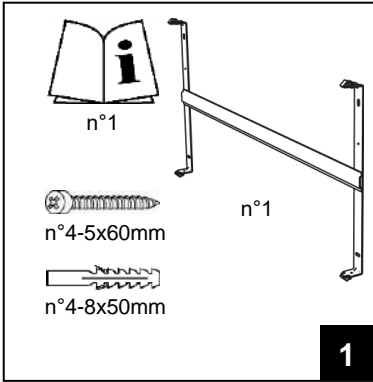


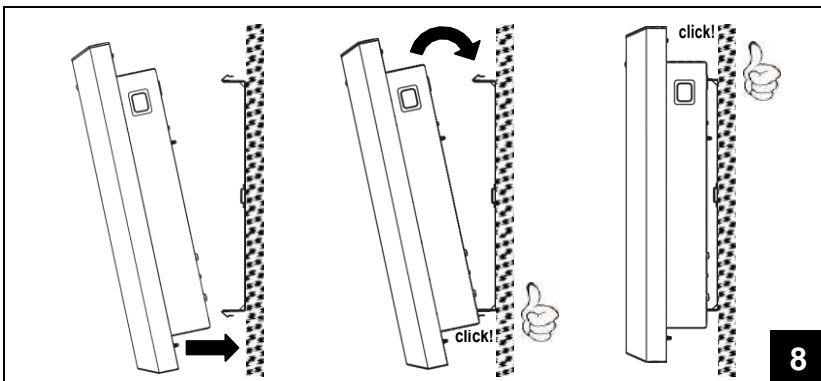
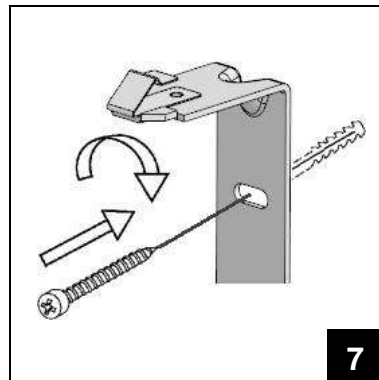
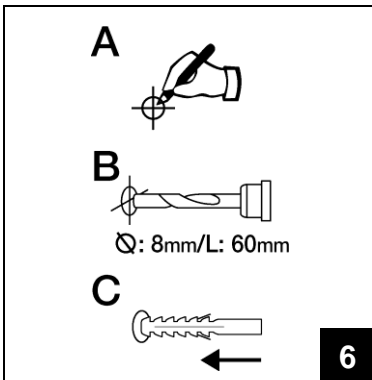
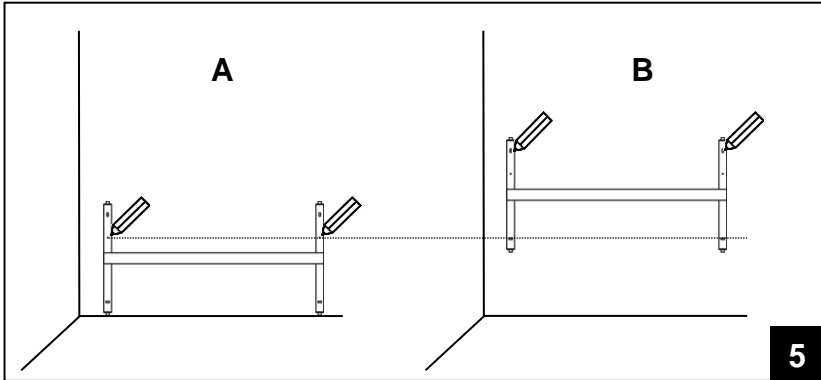
KLIMA Wi-Fi elektromos radiátor

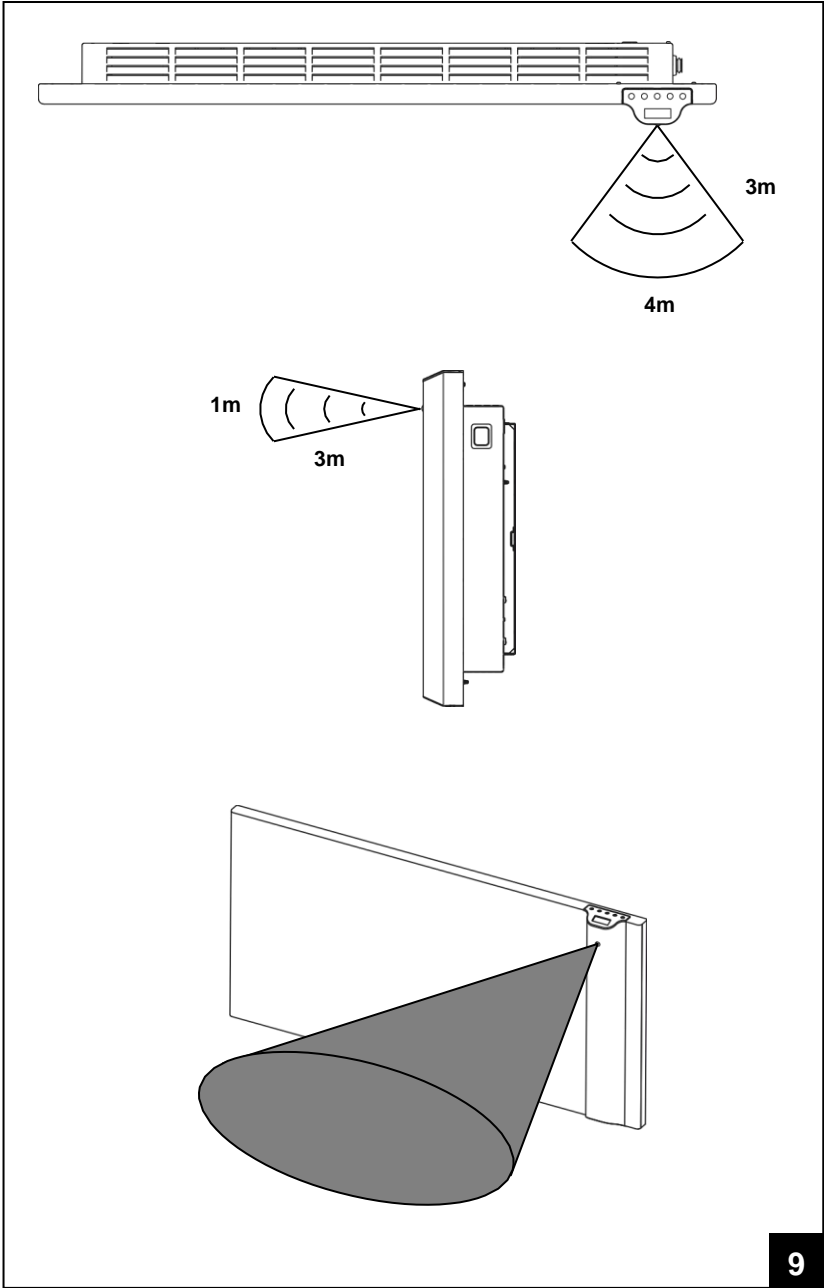


Olvassa el a felhasználói kézikönyvet.

Őrizze meg az utasításokat a későbbi referencia céljából.







HASZNÁLATI UTASÍTÁS

A radiátor üzemeltetése előtt kérjük, olvassa el figyelmesen az utasításokat, hogy elkerülje a sérüléseket és a veszélyes helyzeteket. A radiátornak a használati útmutatóban meghatározottaktól eltérő használata tüzet, áramütést vagy sérüléseket okozhat, és minden jótállás érvényét veszti.

A jótállás nem vonatkozik semmilyen hibára, sérülésre, veszteségre, sérülésre vagy sérülésre, amelyet a radiátor helytelen használata vagy annak következményei okoztak. Az állami törvények által diktált jogokat nem sérti. A garancia egyik feltétele sem zárja ki az állami törvényekben foglalt feltételeket vagy garanciákat, amelyeket nem lehet kizárni vagy módosítani. Bármely művelet előtt vegye le a csomagolást és ellenőrizze a termék integritását. Hiba vagy sérülés esetén ne próbálja meg saját maga megjavítani, hanem forduljon a forgalmazóhoz.

Ne engedje, hogy a gyermekek játszanak a csomagolással, és óvják a környezetet a csomagolás ártalmatlanításával, a hulladékkezelésre vonatkozó jogszabályoknak betartásával.

1. Az Ön biztonsága érdekében

- ❑ Ezt a készüléket szokásos háztartási használatra szánják, nem pedig járművekben, hajók fedélzetén vagy repülőgépben történő használatra.
- ❑ Ezt a készüléket a 8 éves vagy annál fiatalabb gyermekek és a csökkent fizikai, érzékszervi vagy mentális képességekkel rendelkező személyek csak akkor használhatják, ha mindazt felügyelet mellett végzik. A gyermekek nem játszhatnak a készülékkel. Gyermekek nem végezhetnek tisztítást és karbantartást felügyelet nélkül.
- ❑ A 3 éves vagy annál fiatalabb gyermekeket tartsa távol az elektromos radiátortól, kivéve ha folyamatosan felügyeli őket.
- ❑ A 8 évnél fiatalabb gyermekek csak akkor kapcsolhatják ki / be a készüléket, ha azt rendeltetésszerűen üzemelték be, és a gyermekek felügyelet alatt állnak. A 8 évnél fiatalabb gyermekek nem csatlakoztathatják a hálózathoz a készüléket, nem szabályozhatják és tisztíthatják a készüléket.
- ❑ **VIGYÁZAT: A termék egyes részei felforrósodhatnak és égési sérüléseket okozhatnak. Különös figyelmet kell fordítani a gyermekekre és a kiszolgáltatót személyekre!**
- ❑ Győződjön meg arról, hogy a hálózati tápegység megegyezik a névleges bemenettel: 230 V AC, 50 Hz.
- ❑ Soha ne engedje, hogy állatok vagy gyermekek játszanak a termékkel! Figyelem! A panel működés közben nagyon felforrósodhat (kb. 80 ° C = 176 ° F);
- ❑ **FIGYELMEZTETÉS: A túlmelegedés elkerülése érdekében ne takarja le a radiátort.** Ne lógjon semmi a készülékre, és ne takarja le működés közben. Ezt egyértelműen a termék borítójára írják, vagy a lenti szimbólum jelzi:



- Ne használja a terméket robbanásveszélyes anyagokkal, oldószerek vagy festékek által keltett gázokkal vagy tűzveszélyes helyiségekben.
- Ha a kábel és / vagy a csatlakozó sérült, ne javítsa meg őket, hanem vigye a terméket műszaki szervízbe vagy egy képzett szakemberhez. A sérülések elkerülése érdekében szakember javítsa a terméket.
- A terméket mindig úgy helyezze el, hogy a dugó azonnal hozzáférhető legyen.
- Soha ne helyezze a készüléket közvetlenül a hálózati aljzat alá.
- Ne helyezzen semmiféle tárgyat vagy papírt a radiátorba.

2. A termékről

- A csomag tartalma(a radiátoron kívül):
 - N° 1 fém tartó konzol, falra szereléshez (a radiátorhoz rögzítve);
 - N° 4 nejlon dugó bővítés 8x50mm;
 - N° 4 5x60 mm-es keresztirányú csavarok a falikonzolok rögzítéséhez;
- Ha valami törött vagy hiányzik, forduljon a forgalmazóhoz.

3. Biztonságos pozícionálás, elhelyezés

- A terméket csak vízszintes helyzetben használja;
- Ez a termék kettős elektromos szigetelő áramkörrel van felszerelve (II. Osztály), ezért nem igényel földelést;
- Mindig tartsa be a falaktól, bútoroktól és / vagy tárgyaktól a 2. ábrán látható minimális távolságot.
- Soha ne telepítse a terméket fa vagy szintetikus anyagból készült felületre.
- Ez a termék IP24-es védelemmel rendelkezik, ezért fürdőszobákban vagy más, páratartalomnak kitett területeken is használható, feltéve, hogy soha nem teszik a kád vagy zuhanyzó közvetlen környezetébe (3. ábra).
- Ne helyezze a radiátort az ingatlan vagy helyiség huzatosabb területére, az ugyanis zavarhatja annak szabályozását.




4. Telepítés / fali rögzítés

- Távolítsa el a radiátor hátuljához rögzített fali konzolt úgy, hogy először engedje el a két felső rugót, majd a két alsó rugót, ahogy a 4. ábrán látható.
- Helyezze a konzolt a padlóra, hogy sablonként felhasználhassa a két alsó rögzítőlyuk pontjainak megjelöléséhez (5A. Ábra).
- Emelje fel a konzolt, amíg az alsó rögzítési pontjai egybe nem esnek a falon lévő előző jelölésekkel, és ceruzával jelölje meg a két felső rögzítési pont helyét (5B ábra).
- Fúrjon négy lyukat a korábban megjelölt pontokba, és helyezze be a műanyag rögzítőket (6. ábra).
- Rögzítse a konzolt a falhoz a mellékelt négy csavarral (7. ábra).
- Akassza a radiátort a konzolra a két alsó rögzítési ponttal kezdve, majd pattintsa a 2 felső rögzítési pontra a radiátort (8. ábra).
- Ha később szeretné eltávolítani a radiátort, azt javasoljuk, hogy engedje el először az alsó két rögzítési pontot, majd a két felső rögzítést.

5. Elektromos csatlakozás

- A termék tápfeszültsége 230V, 50Hz AC.
- A gyártó a termékhez kábelt, villásdugót, vagy villásdugót és kábelt is mellékel a telepítéshez.
- Ha a termékhez villásdugó nélküli kábel van csomagolva, akkor csatlakoztassa a hálózati tápegységhez, 3 vezetőkes kábellel (barna = fázis, kék = nulla, fekete = távvezérlés). **Ha nem akarja használni a távvezérlés (fekete) funkcióit, akkor csak csatlakoztassa a fázist és a nulla vezetőket: a termék külső programozó nélkül is megfelelően fog működni.**
- Fürdőszobában, konyhában vagy más párás helyiségben szerelje fel a csatlakozót legalább 25 cm-re a padlótól.
- A hálózati tápfeszültség elektromos csatlakozásának tartalmaznia kell egy 2 pólusú kapcsolót is, amelynek minimális érintkezési nyílása 3 mm. Mindig tartsa be a kábelezési szabályokat / előírásokat.
- TILOS a készüléket a földvezetékhez csatlakoztatni! **NE csatlakoztassa az fekete vezetőket (fekete), a földeléshez!**

- Ha a terméket egy 30 mA-es differenciálkapcsolón keresztül táplálja, ellenőrizze, hogy a fekete vezeték (fekete) a differenciálkapcsoló is vezérli-e.

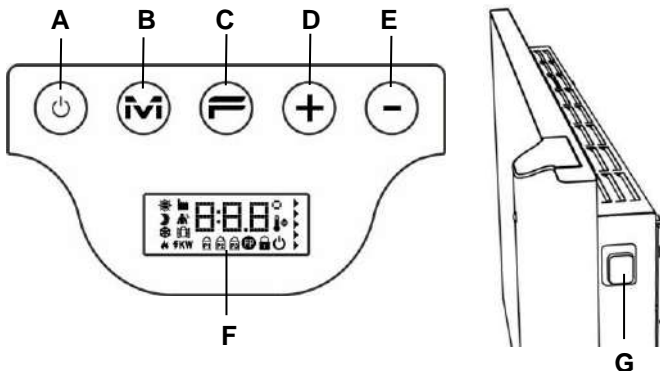
- L ○ —  — Fázis (barna)
 ○ —  — Távvezérlés (fekete) – **NE CSATLAKOZZASSA A FÖLDELÉSHEZ!**
 N ○ —  — Nulla (kék)



6. A radiátor használata


6.1 A vezérlés leírása

- A – Bekapcsolás/készenlét
 B – Üzem mód választó
 C – Speciális funkciók
 D – Növelés / aktiválás
 E – Csökkentés / inaktíválás
 F – Kijelző
 G – Főkapcsoló



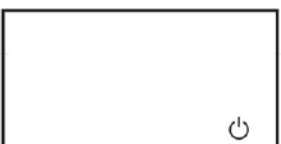
6.2 Üzemeltetés

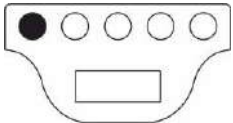

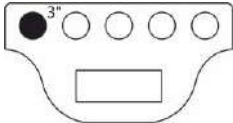

6.2.1 A képernyő bekapcsolása

<p>Ha a képernyő nincs bekapcsolva, nyomjon meg egy tetszőleges gombot, hogy világítson. A képernyő ilyenkor felvillan, és 30 másodpercig világít.</p>		<p>A képernyő kikapcsolásakor bármelyik gomb első megnyomásakor a képernyő aktiválódik anélkül, hogy aktiválná a megnyomott gomb által vezérelt funkciót.</p>
---	--	---

6.2.2 A radiátor ki- és bekapcsolása

A radiátor tápellátását egy kétpólusú elektromechanikus kapcsoló (G) vezérli, amely a radiátor jobb oldalán található. Ennek a kapcsolónak a használatakor a kijelző és a memória tápellátása is kikapcsol, és ennek eredményeként körülbelül 30 perc elteltével az összes mentett paraméter elveszik, és az alapértelmezett beállításokra áll vissza a rendszer.

<p>Amikor a radiátort az oldalán lévő főkapcsolóval kapcsolják be, a kijelző felvillan, és a készenléti szimbólum jelenik meg.</p>		
--	---	--

<p>A radiátor bekapcsolásához nyomja meg a Bekapcsolás / készenléti gombot.</p> 		<p>A radiátor mindig komfort üzemmódban kapcsol be. Ha először kapcsolja be a radiátort vagy az áramellátás több mint 30 perce szünetel, a komfort hőmérséklete az alapértelmezett 19 °C-os érték lesz.</p>
<p>A radiátor kikapcsolásához tartsa lenyomva a Bekapcsolás / készenléti gombot legalább 3 másodpercig.</p> 		<p>A radiátor kikapcsolása a készülék oldalán lévő billenő kapcsolóval lehetséges. Ha több, mint 30 percig ki van kapcsolva a készülék, akkor elveszíti az összes elmentett adatot (dátum, idő, hőmérséklet-beállítás stb.).</p>

6.2.3 Üzem mód választás

<p>Az "M" gomb ismételt megnyomásával kiválaszthatja a kívánt üzemmódot.</p> 		<p>Az üzemmódok a következő sorrendben aktiválhatók:</p>  <p>Miután 30 perce kikapcsolt állapotban volt a készülék "az" M "gomb legutóbbi megnyomása óta, az üzemmód aktiválási sorrendje újra az elejétől kezdődik, hogy gyorsabbá és kényelmesebbé váljon az eszköz kezelése.</p>
--	---	---

Ikon	Leírás	használata során
	Komfort	A radiátor a beállított értéket figyelembe véve tartja a hőmérsékletet.
	Eco	Ha rövid ideig nincs otthon, vagy alszik, a radiátor fenntartja a beállított hőmérsékletet, és energiát takarít meg.
	Fagyvédelem	Ha hosszabb ideje (több mint 48 óra) nem tartózkodik otthonában, a radiátor a hőmérsékletet automatikusan 7 ± 3 °C-ra állítja, ami nem módosítható.
	Program P1	Személyre szabható, előre beállított program, amelyet a 6.2.6 -os leírás segítségével állíthat be.
	Pilot Wire	A radiátor működésének ellenőrzésekor használjon külső vezérlőegységet a távvezérlő segítségével.

6.2.3.1 Az előre beállított program leírása

	<table style="width: 100%; border-collapse: collapse;"> <tr> <td style="width: 25%;"></td> <td style="text-align: center;">00:00</td> <td style="text-align: center;">06:00 08:00</td> <td style="text-align: center;">12:00 14:00 17:00</td> <td style="text-align: center;">24:00</td> </tr> <tr> <td>Hétfő-Péntek</td> <td style="text-align: center;">□□□□□□</td> <td style="text-align: center;">■□□□□□</td> <td style="text-align: center;">□□□□□□</td> <td style="text-align: center;">■□□□□□</td> </tr> <tr> <td>Szombat-Vasárnap</td> <td style="text-align: center;">□□□□□□</td> <td style="text-align: center;">■□□□□□</td> <td style="text-align: center;">□□□□□□</td> <td style="text-align: center;">■□□□□□</td> </tr> </table>		00:00	06:00 08:00	12:00 14:00 17:00	24:00	Hétfő-Péntek	□□□□□□	■□□□□□	□□□□□□	■□□□□□	Szombat-Vasárnap	□□□□□□	■□□□□□	□□□□□□	■□□□□□
	00:00	06:00 08:00	12:00 14:00 17:00	24:00												
Hétfő-Péntek	□□□□□□	■□□□□□	□□□□□□	■□□□□□												
Szombat-Vasárnap	□□□□□□	■□□□□□	□□□□□□	■□□□□□												

■= hőfok "COMFORT" □= hőfok "ECO" * = Fagyvédelem hőfoka

A P1 program testreszabható a 6.2.6. felsorolt utasítások szerint.


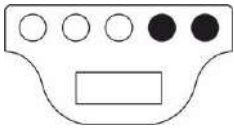

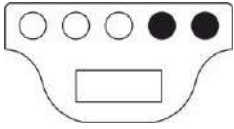



6.2.3.2 A távvezérlő (Pilot wire) használata

Ha egy csatlakozókábelt villásdugó nélkül szállítanak, a radiátor külön programozókkal is vezérelhető.

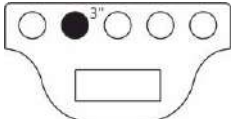

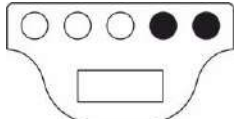
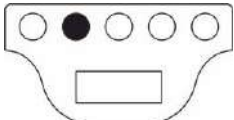

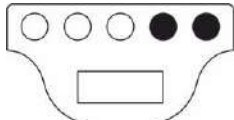
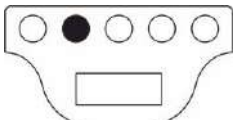

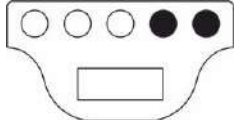
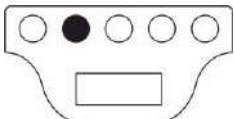

A "Pilot Wire" üzemmódban használt kényelmi hőmérsékletet úgy állíthatjuk be, ahogyan azt az előre beállított programokhoz már leírtuk: először a Komfort üzemmódba lépünk, az "M" gomb segítségével, majd a "+" és "-" gombokkal választjuk meg a kívánt értéket.

Megjegyzés: "Pilot Wire" üzemmódban az ECO-hőmérséklet mindig egyenlő a 3,5 °C-nál alacsonyabb kényelmi hőmérsékletivel.

6.2.4 Hőmérséklet beállítása

<p>A radiátort 2 referenciahőmérséklet jellemzi, a "komfort" és az "eco", amelyek egymástól függetlenül állíthatók be.</p>		<p>A kijelző jobb oldalán lévő nyíl egy skálán mozog zöldről pirosra, jelezve, hogy a hőmérséklet többé-kevésbé eltér-e az ajánlott 19 °C-tól.</p>
<p>Az előre beállított komforthőmérséklet 19,0 °C, ami a "+" o "-" gombokkal növelhető illetve csökkenthető.</p> 		<p>Ha a "komfort" hőmérsékletet az "eco" hőmérsékletnél alacsonyabb értékre állítják, az utóbbi automatikusan visszaáll a "komfort" értékre - 0,5 °C.</p>
<p>Az előre beállított környezeti hőmérséklet 15,5 °C, és a "+" vagy "-" gombokkal növelhető illetve csökkenthető.</p> 		<p>A javasolt különbség a komfort és az eco-hőmérsékleti értékek között a 3,5 °C. Ha a különbség eltér a javasolt értéktől, akkor az eco szimbólum a következőképpen változik:</p> 
<p>Ha a környezeti hőmérséklet alacsonyabb, mint a kívánt és megjelenített hőmérséklet, a fűtés jelzőfénye bekapcsol, a kijelző .</p>		

6.2.5 Dátum és idő beállítása

<p>A nap és az idő úgy van beállítva, hogy képes legyen használni a 3 előre beállított programot, amit az "Üzem mód választó" gomb megnyomásával tehet meg.</p> 		<p>A napot a kijelző számmal jelzi (1 = hétfő). A szerkesztéséhez nyomja meg a „+” vagy a „-” gombot.</p> 
<p>Nyomja meg az "Üzem mód választó" gombot a beállított nap megerősítéséhez, és lépjen tovább az idő beállításához.</p> 		<p>A kijelzőn az óra(H) beállítandó értéke villog. A szerkesztéséhez nyomja meg a „+” vagy a „-” gombot.</p> 
<p>Nyomja meg az "Üzem mód választó" gombot a beállított óra megerősítéséhez, és lépjen tovább a perc beállításához.</p> 		<p>A kijelzőn az óra(M) beállítandó értéke villog. A szerkesztéséhez nyomja meg a „+” vagy a „-” gombot.</p> 
<p>Nyomja meg az "Üzem mód választó" gombot a beállított percek megerősítéséhez és a beállítási művelet befejezéséhez.</p> 		<p>A rendszer visszatér abba az üzemmódba, amely a beállítások végeztével elmentődött. Ha a dátum és idő mentése nélkül próbál meg aktiválni egy előre beállított programot, akkor automatikusan az a program fog aktiválódni.</p>

6.2.6 A P1 Program testreszabása

A P1 program a felhasználói igényeknek megfelelően módosítható. A P1 program lehetővé teszi a felhasználó számára, hogy beállítsa a kívánt környezeti hőmérsékletet, a Komfort, az ECO és a Fagyvédelem módok segítségével.

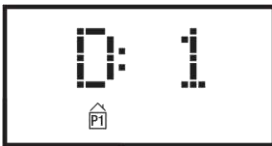
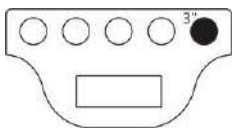
Kérjük, olvassa el a 6.2.4 bekezdést az egyes üzemmódok különböző hőmérsékleti szintjeinek beállításához.

A nap minden egyes megjelenített órája mutatja a P1 program jelenleg beállított hőmérsékleti szintjét. A radiátor első használata esetén a beállított P1 programprofil a 6.2.3.1. szakaszban megadott.

A P1 program megjelenítéséhez vagy módosításához kérjük, tegye a következőket:

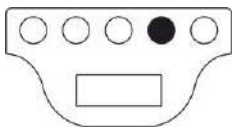
<p>Nyomja meg az „M” gombot a P1 program kiválasztásához.</p> 		<p>Ha az idő nem lett korábban beállítva (új termék, vagy ha a tápcsatlakozás meghaladta a 30 percet), akkor az időszabályozási eljárás automatikusan aktiválódik (lásd a 6.2.5 bekezdést).</p>
---	---	---

A P1 program megjelenítéséhez tartsa nyomva a „-“ gombot 3 másodpercig.

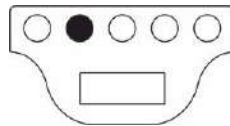


A látható első nap/megjelenik a módosítás (1 = Hétfő)

Nyomja meg a „+” gombot az első óra beírásához, a megtekintéshez / módosításához.

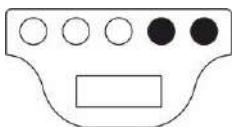


Nyomja meg az „M” gombot a kívánt hőmérsékleti mód kiválasztásához a Komfort, az ECO vagy a Fagyvédelem közül:



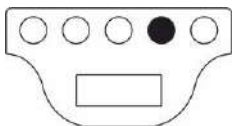
A megjelenített hőmérséklet, miután kiválasztotta a nap egy adott óráját, amely jelenleg a P1 programban van beállítva.

A „+” és „-” gombokkal adja meg az első nap minden óráját, és nézze meg / módosítsa mindegyik üzemi hőmérsékletét.



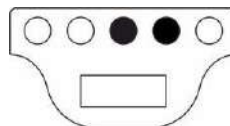
A megjelenített óra mindig a kezdőpontot jelzi. Például: amikor a "H:23" megjelenik, a módosítás a 23:00 és 00:00 közötti időszakot foglalja magában.

Miután módosította a hőmérsékletet az 1. nap mindegyik 23 órájára, nyomja meg a „+” gombot a 2. nap beállítási módjába lépéshez.



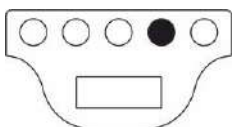
Nyomja meg a „+” gombot a 2. nap minden órájának üzemi hőmérsékletének megjelenítéséhez / módosításához, az 1. napi leírás szerint.

Az 1. nap ugyanazt a programját automatikusan beállíthatja a 2. napon, az „F” gomb lenyomásával és a „+” gomb megnyomásával.



Megjegyzés: CSAK ugyanazt a napi programot másolhatja és illesztheti be, ami a módosítani kívánt nap száma megjelenik (a képen látható módon), NE akkor amikor az óra megjelenik.

Miután beállította az utolsó napot (7. nap), nyomja meg a „+” gombot a program sorozatának befejezéséhez.

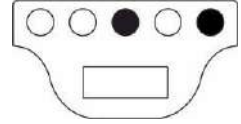


Az END felirat jelenik meg a kijelzőn. A „+” gomb további megnyomásával megerősítheti a beállított programot.

5 másodpercre az "OK" jelenik meg a képernyőn, megerősítve, hogy a program sorrendje sikeresen végrehajtott. A rendszer beállítja a hőmérsékletet P1 program új beállításának megfelelően.



Megjegyzés: bármikor kiléphet a program sorozatból, anélkül, hogy azt óránként megjelenítené a 7. napig. Ehhez csak tartassa lenyomva az „F” (C) gombot, és nyomja meg az „-” gombot.



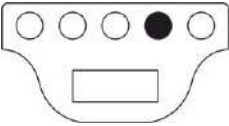

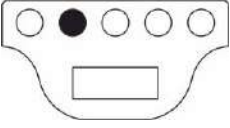

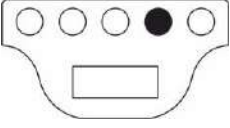

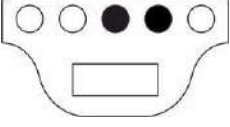

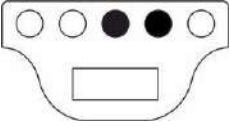

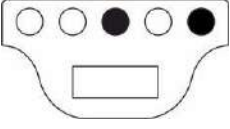

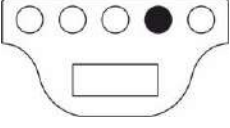

Megjegyzések:

- A megjelenítési / módosítási sorrendet bármikor megszakíthatja, és a még nem mentett beállításokat törölheti, a „készlet” (A) gomb megnyomásával;
- Az alapértelmezett beállítások visszaállítása törli az összes korábban létrehozott P1 programot (lásd a 6.3 bekezdést).
- Ha 90 másodpercen belül egy gombot sem nyom meg, a gyári alapértelmezett beállításokra áll vissza a program, törölve ezzel a módosításokat.
- A programozási folyamat során a rendszer (a fűtélelemek) automatikusan készenléti üzemmódba kapcsol, és a radiátor nem fog melegíteni.

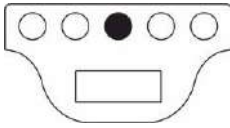

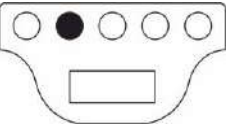
PÉLDA: HOGYAN KELL EGYÉNI PROGRAMOT BEÁLLÍTANI


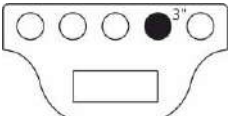

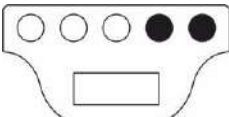


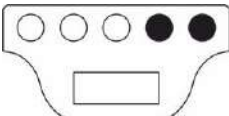




Lássuk, hogyan kell egy vadonatúj radiátort beprogramozni!


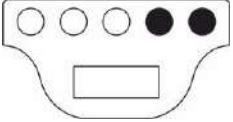


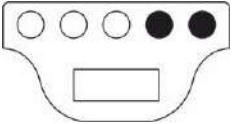

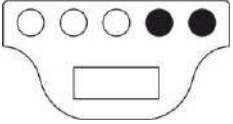
<p>Nyomja meg az "M" gombot a P1 program kiválasztására.</p>		
<p>Állítsa be a hét aktuális napját (a radiátor első használata) a „+” vagy „-” gomb segítségével.</p>		
<p>Nyomja meg az „M” gombot, és a „+” vagy „-” gombbal állítsa be az aktuális órát (a radiátor első használata).</p>		
<p>Nyomja meg az „M” gombot, és állítsa be az aktuális percet (a radiátor első használata) a „+” vagy „-” gombbal.</p>		
<p>Az idő beállításának befejezéséhez nyomja meg az „M” gombot. A rendszer visszatér a P1 programra.</p>		
<p>Tartassa „-” gombot 3 másodpercig. Az 1. nap kijelzőjének / módosításának bevitelére.</p>		

<p>Nyomja meg a „+” gombot, amíg meg nem jelenik a „H:05” a kijelzőn (az az óra, amikor az ECO hőmérsékleti szintjét COMFORT-ra akarjuk változtatni).</p>		
<p>Nyomja meg kétszer az „M” gombot, hogy az ECO hőmérsékleti szintjét COMFORT értékre állítsa.</p>		
<p>Nyomja meg a „+” gombot, amíg meg nem jelenik a „D: 2” felirat a kijelzőn (kedd)</p>		
<p>Az 1. nap ugyanazon programjának másolásához és beillesztéséhez a 2. napon tartsa lenyomva az „F” gombot, és nyomja meg a „+” gombot. A rendszer automatikusan lemásolja a programot, és közvetlenül megjeleníti a 3. napot (szerda).</p>		
<p>Ismételje meg a korábban leírt eljárást, amíg a „D: 6” megjelenik a kijelzőn.</p>		
<p>Mivel nem akarjuk módosítani a 6. és a 7. napot, kiléphetünk a Programbeállítás módból, tartva az „F” gombot és megnyomva a „-” gombot. A „END” felirat jelenik meg a kijelzőn.</p>		
<p>A módosítási folyamat megerősítéséhez nyomja meg a „+” gombot. Az „OK” felirat villog a kijelzőn 5 másodpercig.</p>		

6.3 Speciális funkciók

<p>Az „F” gomb ismételt megnyomása lehetővé teszi a rendelkezésre álló különféle funkciók egymás utáni kiválasztását.</p> 		<p>A speciális funkciók menüből való kilépéshez várjon 12 másodpercet, vagy nyomja meg az „M” gombot, hogy visszatérjen az üzemmódba.</p> 
---	---	--


<p>Az alapértelmezett beállítások visszaállítása</p>		<p>A radiátor összes paraméterének visszaállításához, a gyártó által beállított alapértelmezett beállításához, legalább 3 másodpercig tartsa lenyomva a "+" gombot.</p> 
<p>“Jelenlét” érzékelő (funkció)</p> <p>Ez a funkció lehetővé teszi a radiátor számára, hogy megfigyelje az emberek tartózkodását a helyiségben, és automatikusan szabályozza a fűtési értéket a kényelem és az energiamegtakarítás optimalizálása érdekében.</p> <p>További részletek a 6.3.1. szakaszban találhatóak.</p>		<p>A funkció be- vagy kikapcsolása a „+” vagy „-” gomb megnyomásával történik.</p>  <p>Az aktív funkciót ez a kis ikon jelzi: </p>
<p>“Nyitott ablak” érzékelő (funkció)</p> <p>Ez a funkció lehetővé teszi a nyitott ablak észlelését és a fagyálló működési mód automatikus aktiválását.</p> <p>További részletek a 6.3.2. szakaszban találhatóak.</p>		<p>A funkció be- vagy kikapcsolása a „+” vagy „-” gombok megnyomásával történik</p>  <p>Az aktív funkciót ez a kis ikon jelzi: </p>
<p>Napi fogyasztás</p> <p>Ez a funkció lehetővé teszi a radiátor által az elmúlt 24 órában elfogyasztott energia megfigyelését.</p>		<p>Ha a fogyasztás jelzőfénye villog, ez azt jelenti, hogy a mentett adatok 24 óránál rövidebb időtartamra vonatkoznak.</p> <p>Megjegyzés: A kijelzőn látható érték becsült fogyasztást mutat, amely eltérhet a célra alkalmas mérők által mért értéktől.</p>
<p>Heti fogyasztás</p> <p>Ez a funkció lehetővé teszi a radiátor által az elmúlt 7 napban elfogyasztott energia megfigyelését.</p>		<p>Ha a fogyasztás jelzőfénye villog, ez azt jelenti, hogy a mentett adatok kevesebb, mint 7 napos időszakra vonatkoznak.</p> <p>Megjegyzés: A kijelzőn látható érték becsült fogyasztást mutat, amely eltérhet a célra alkalmas mérők által mért értéktől.</p>
<p>A környezeti hőmérséklet megjelenítése</p>		<p>A kijelző a radiátor által mért környezeti hőmérsékletet mutatja.</p>

<p>A környezeti hőmérséklet összehangolása</p> <p>Ez a funkció a radiátor által mért környezeti hőmérséklet szerkesztésére és a fűtőteljesítmény kezelésére szolgál. Itt tudja kompenzálni a meleg hőforrások, vagy hideg huzat által okozott mérési eltéréseket.</p>		<p>A kijelzőn villog az alkalmazandó korrekciós érték. A szerkesztéséhez nyomja meg a „+” vagy a „-” gombot.</p>  <p>Ha például a radiátoron beállított hőmérséklet 19,2 ° C, és a környezeti hőmérsékletet 19,5 ° C, javítsa azt + 0,3 ° C-ra.</p> <p>Mindig várjon legalább 4 órát, amíg a hőszugárzás leáll, így sokkal pontosabb értékeket kaphat az összehangolás során.</p> 
<p>Távvezérlés (távírányítás)</p> <p>Ez a funkció lehetővé teszi a radiátort külső időzítővel, telefonos vezérlésű csatlakozóaljzatokkal és hasonló eszközökkel történő vezérlését.</p> <p>További részletek a 6.3.3. Szakaszban találhatóak.</p>		<p>A funkció be- vagy kikapcsolása a „+” vagy „-” gomb megnyomásával történik.</p>  <p>Figyelem: Az aktiválást NEM jelzi külön ikon.</p>
<p>Wi-Fi</p> <p>Ennek a funkciónak köszönhetően a radiátort internet-hozzáféréssel csatlakoztathatja a Wi-Fi hálózathoz, és az alkalmazáson keresztül vezérelheti.</p> <p>További részletek a 6.3.4 szakaszban találhatóak.</p>		<p>Ennek a funkciónak a be- és kikapcsolása a „+” vagy „-” megnyomásával érhető el.</p>  <p>Az aktiválást a relatív ikon jelzi, amely világít a kijelzőn.</p>

6.3.1 Jelenlét érzékelő (szenzor)

Ez a funkció lehetővé teszi a radiátor számára, hogy érzékelje az emberek tartózkodását a helyiségben, és automatikusan szabályozza a fűtési értéket a kényelem és az energiamegtakarítás optimalizálása érdekében.

Ennek a funkciónak köszönhetően, amelyet csak KOMFORT üzemmódban lehet aktiválni, a radiátor folyamatosan figyeli a helyiséget, és ha nem találnek embereket, akkor az alábbiak szerint csökkenti a beállított kényelmi hőmérsékletet:

A távollét ideje	A komfort hőmérséklet csökkentése	Jelzés a kijelzőn
60 perc	1,0 °C	A jelenlét-érzékelő és a kényelmi mód szimbólumai együtt villognak 
90 perc	2,0 °C	
120 perc	3,5 °C	
38 óra	Fagyvédelem aktiválódik 7 ± 3 °C	

A hőmérséklet csökkenése mindig a KOMFORT hőmérsékletéhez kapcsolódik. Ha a radiátor ECO vagy Fagyvédelem üzemmódban van, akkor a helyiségben fenntartandó hőmérséklet változása nem figyelhető meg.

Ha valakit a radiátor legalább 10 egymást követő perc alatt észlel a helyiségben, akkor a hőmérséklet automatikusan visszatér a beállított komfort hőmérsékletre, csökkentés nélkül.

FONTOS:

Ennek a funkciónak a helyes működése attól függ, hogy a radiátor hol van a helyiségben. A legjobb szerelési helyzet kiválasztásához ne feledje, hogy az érzékelő mozgásokat észlel a 9. ábrán megjelölt területen, és semmilyen tárgy nem lehet útjában. A jelenlét-észlelés nem csak akkor működik, ha az emberek az érzékelő előtt mozognak, hanem akkor is amikor az érzékelő felé mozognak.

6.3.2 Nyitott ablak érzékelő

Ez a funkció lehetővé teszi a nyitott ablak észlelését és a fagyálló működési mód automatikus aktiválását.

Ha a hőmérséklet hirtelen csökkenését észleli, amikor a radiátor normál módon működik, akkor a fagyálló mód automatikusan aktiválódik az energia pazarlás csökkentése érdekében. A kijelzőn az ablak és a fagyálló szimbólumok együtt villognak, miközben a felhasználó által beállított üzemmód szimbóluma világít.



A normál működés visszaállítása nem történik meg automatikusan, hanem az "M" gomb megnyomásával kell aktiválni.

Fontos:

Ennek a funkciónak a helyes működése attól függ, hogy a radiátor miként helyezkedik el a helyiségben.

6.3.3 Távvezérlés (távírányítás)





Ez a funkció lehetővé teszi a radiátort külső időzítővel, telefonos vezérlésű csatlakozóaljzatokkal és hasonló eszközökkel történő vezérlését. Ha a funkció aktív, vagy a radiátor energiaellátását 30 percnél hosszabb megszakítás után visszaállítják, a bekapcsoláskor a KOMFORT üzemmód azonnal elindul.

A KOMFORT hőmérséklete az áramellátás megszakítása előtti beállított érték. Az (opcionális) jelenlét-érzékelő és a nyitott ablak-érzékelő ki van kapcsolva. Ez azt jelenti, hogy a radiátor bekapcsolható anélkül, hogy a szobában lenne.

6.3.4 Az alkalmazás használata

Ennek a funkciónak köszönhetően csatlakoztatható a Wi-Fi hálózathoz, és vezérelhető a dedikált Radialight® alkalmazáson keresztül.

A terméknek a Wi-Fi hálózathoz történő csatlakoztatásához kövesse a közvetlenül az alkalmazásban található utasításokat, vagy olvassa el a részletes útmutatót, amely lépésről lépésre bemutatja az eljárást. Válassza ki az operációs rendszernek megfelelő útmutatót:

	android	Apple iOS
ALKALMAZÁS LETÖLTÉSE	 www.radialight.com/app-android	 www.radialight.com/app-ios
ALKALMAZÁS ÚTMUTATÓ	 www.radialight.com/android-start-guide	 www.radialight.com/ios-start-guide

Miután a csatlakozott az internethez, a következő oldal fog megjelenni az alkalmazásban:



Termék lista: lehetővé teszi az összes regisztrált termék megtekintését és új termékek felvételét. Minden terméknek megjelenik az aktuális üzemmód, a zóna neve és a fűtés jelző. Lehetőségünk van itt megváltoztatni a termék és a zóna nevét, vagy akár ki is kapcsolhatjuk a készüléket. A termékikon jobbról balra történő húzásával egy gombot talál, amellyel törölheti azt a terméklistából.

Aktív mód: az ikon az aktív módot jelöli, ugyanazzal a szimbólummal, mint amit a termék kijelzőjén is talál. Ha a programozott mód aktív, akkor az óra szimbólumát a tervezett üzemmód ikon jelzi. A szimbólum jobb oldalán az aktív programnév is megjelenik.

Az elmúlt 7 nap használata: Megjelenik az elmúlt 7 nap energiafogyasztása, és a fogyasztás trendje grafikusán ábrázolva napra lebontva. A grafikon megnyomásával belép a használati elemzés szakaszába.

Zóna neve: ez jelzi a zónához rendelt nevet, és az alábbi utasításokat követve testreszabható.

Zónák kezelése: lehetővé teszi a beállított zónák listájának megtekintését, valamint új létrehozását vagy a meglévőök törlését. Mindegyik zónához meg van jelölve a név és az aktív mód, és rendelkezésre áll egy kulcs az összes zóna üzemmódjának megváltoztatásához.

Heti programozás: ennek az ikonnak a megnyomásával beléphet a heti programozási szakaszba. Ebben a szakaszban módosíthatja az alapértelmezett előre beállított programot, vagy újakat hozhat létre. Az azonosítás megkönnyítése érdekében minden program társítható testreszabott névhez és színhez. A program törléséhez húzza a program ikont jobbról balra.

Kezelés: ennek az ikonnak a megnyomásával beléphet a használati elemzés szakaszba, és megtekintheti a napi, heti vagy havi rendszerességgel gyűjtött adatokat - területre osztva vagy csoportosítva.

Működési mód kiválasztása: lehetővé teszi az üzemmód kiválasztását a Komfort, az ECO, a Fagyvédelem, a P1 Program, a Pilot-Wire és a Készenlét módok közül. Igény esetén ez a funkció időzíthető: a beállított idő végén az aktív mód visszatér a változás előtti beállításhoz.

Terméknév: A termék neve a kijelző közepén látható. Ha egy zóna több terméket is tartalmaz, a vonatkozó információkat (név és szobahőmérséklet), sorrendben mutatja az alkalmazás.

Szoba hőmérséklet: megjeleníti a termékszenzor által mért hőmérsékletet.

Beállítások: ebben a menüpontban:

- Megtekintheti az alkalmazás használati útmutatóját, magyarázatát;
- Aktiválhatja a költségszabályozást, lehetővé téve a kWh-értékhez egy költség érték hozzáadását is, az energia egységköltségének meghatározásával;
- Kezelheti az értesítéseket, ha a nyitott ablak-érzékelő engedélyezve van;
- Kezelheti az értesítéseket, ha egy vagy több termék készenléti állapotban van;
- Kezelheti az értesítéseket, ha egy beállított fogyasztás vagy kiadási küszöb túllépésre kerül;
- Megváltoztathatja a fiók jelszavát;
- Módosíthatja a frissítések és promóciók átvételi hozzájárulását.

A zóna közepének megnyomásával elérheti a részletes zónabeállítási nézetet:



Nyitott ablak érzékelő: lehetővé teszi az ablak nyitásának észlelését, annak be- vagy kikapcsolását (lásd 6.3.2. szakasz).

Jelenlét érzékelő: lehetővé teszi a komfort hőmérséklet csökkentés funkció be- vagy kikapcsolását, ha a helyiségben egy bizonyos ideig nem tartózkodik senki (lásd a 6.3.1 szakasz).

Lezárás: lehetővé teszi a gombok zárolását a készüléken, a véletlen vagy illetéktelen változtatások elkerülése érdekében.

Zónák listája(zóna termékek): a kiválasztott zónához tartozó összes termék fel van tüntetve a képernyő alján. Megmutatja a készülék nevét, az aktív üzemmódot és a fűtési állapotot.

Fűtés jelző: az ikon akkor világít, ha a helyiség hőmérséklete a kívántnál alacsonyabb, a termék elkezd melegíteni a helyiséget.

Termék beállítások: lehetővé teszi a zóna helyének megváltoztatását, a terméknév módosítását vagy kikapcsolását.

Zóna beállítások: lehetővé teszi a zóna nevének módosítását és a háttérkép megváltoztatását.

Következetlenség

Ha egy zóna 2 vagy több terméket tartalmaz, és ezek közül egynek vagy többnek a beállítása eltér a zónához beállítottól, akkor következetlenség merül fel.

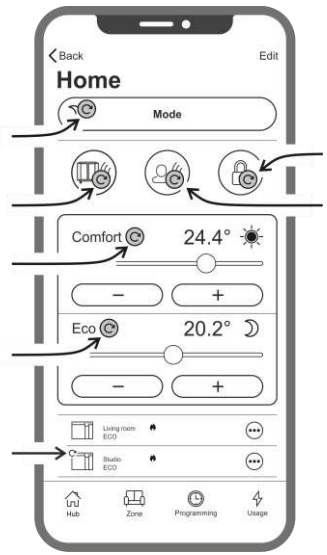
Ez a helyzet, általában a termékparaméter kézi módosításának köszönhetően, kapcsolódhat az üzemmódhoz, az érzékelők állapotához vagy a komfort és az eco hőmérsékleti értékekhez.

Ha ez a helyzet előfordul, akkor az App (alkalmazás) kiemeli az inkonzisztens zóna paramétereit egy speciális szimbólum megjelenítésével, ahogy a jobb oldali képen látható.

Ugyanez a szimbólum jelenik meg a képernyő alján található lista bal felső sarkában. Ily módon a felhasználót tájékoztatják a termékről, amelynek eredményeként egy vagy több olyan beállítás van, amely különbözik a zónában megadottakkal.

Az inkonzisztencia szimbólum megnyomásával vissza lehet állítani az összes terméket a zónához korábban kiválasztott paraméterekkel.

Ha egy vagy több termék beállításainak módosítása szándékos volt, akkor a megjelenő szimbólumokat figyelmen kívül lehet hagyni. Ha azonban a diverzifikált beállítások használata ismétlődő, tanácsos a termékeket különféle zónákba rendezni, hogy az inkonzisztencia szimbólumok folyamatos kijelzése nélkül kezelhessék őket.



It is good to know that:

Idő beállítása

Az aktuális idő és a hét napjának beállítása a radiátorhoz kerül az eredeti regisztrációkor. Ugyanakkor a termék telepítésének időzónája is tárolódik.

A nyári időszámítás menedzselése nem automatikus, de elegendő, ha az idő megváltoztatása után minden parancsot elküld a zónának, hogy megbizonyosodjon arról, hogy a zónához tartozó termékek a megfelelő időben vannak visszaállítva.

Áramkimaradás

Ha az áramellátást több mint 30 percre lekapcsolják, a radiátor néhány belső beállítást elveszíthet. Amikor visszatér az áramellátás, a termék automatikusan újracsatlakozik a Wi-Fi hálózathoz, és készenléti állapotba állítja magát. Azt javasoljuk, hogy ellenőrizze a terület részleteit, és azt, hogy az alkalmazásban beállított üzemmód és a terméken lévő üzemmód megegyezik-e. A beállítások menüpontban aktiválható az értesítés.

Értesítések

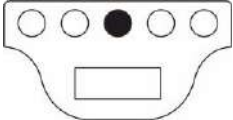
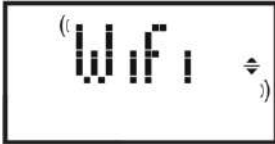
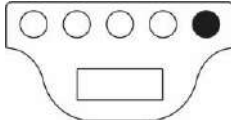

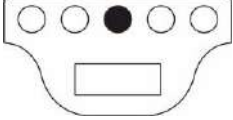

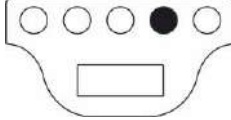

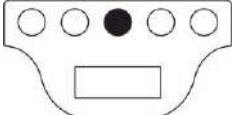
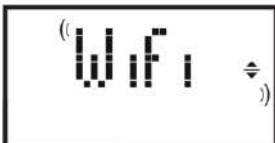
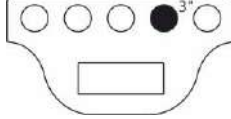
A beállítások menüpontban meghatározhatja azt is, ha szeretne értesítéseket kapni. Az értesítések akkor is megjelennek, ha az alkalmazás be van zárva (fontos, hogy engedélyezve legyenek az értesítések az alkalmazásban). Az értesítések aktiválási állapotának ellenőrzéséhez olvassa el a telefon vagy tablet operációs rendszerének az utasításait.

Wi-Fi jel erőssége


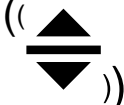
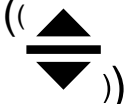

Ha a radiátort olyan helyre telepítették, ahol a Wi-Fi-hálózat jele gyenge, akkor valószínű, hogy bizonyos lassúságot fog tapasztalni az alkalmazáson keresztül küldött parancsok végrehajtása során. A gyenge jel következtében a kommunikáció megszakadhat a radiátor és az okostelefon között. A probléma megoldásához növelni kell a jel intenzitását a helyiségben.

Wi-Fi modul kezelése:

A Wi-Fi modult az igényeinek be- és kikapcsolhatja, vagy használhatja hozzáférési pontként is.

<p>A Wi-Fi modul kikapcsolásához nyomja meg az "F" gombot, amíg a WiFi szó meg nem jelenik a kijelzőn.</p> 		<p>A modul kikapcsolásához nyomja meg a "-" gombot.</p>  <p>Az  ikon eltűnése megerősíti a parancs helyes végrehajtását.</p>
<p>A Wi-Fi modul bekapcsolásához nyomja meg az "F" gombot, amíg a WiFi szó meg nem jelenik a kijelzőn.</p> 		<p>A modul bekapcsolásához nyomja meg a "+" gombot.</p>  <p>Az  ikon megjelenése megerősíti a parancs helyes végrehajtását.</p>
<p>Ha szeretné a Wi-Fi modult visszakapcsolni a hozzáférési pont üzemmódban, és készen áll a Wi-Fi hálózathoz történő csatlakozásra, nyomja meg az "F" gombot, amíg a WiFi szó meg nem jelenik a kijelzőn.</p> 		<p>Nyomja meg a "+" gombot 3 mp-ig a modul visszaállításához.</p>  <p>Az "AP" szó megjelenése megerősíti a hozzáférési pont mód helyreállítását.</p>

A Wi-Fi modul állapotát a jobb oldalon egy kis ikon jelzi.

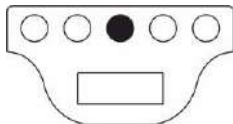
<p>A Wi-Fi bekapcsolt és egy aktív hálózatra kapcsolódik</p>	<p>a szimbólum folyamatosan világít</p>	
<p>A Wi-Fi be van kapcsolva, de nincs hálózathoz csatlakoztatva, vagy nem kapcsolódik a hálózathoz</p>	<p>a szimbólum villog</p>	
<p>A Wi-Fi be van kapcsolva és készen áll a kezdeti konfigurációra</p>	<p>a szimbólum villog</p>	
<p>A Wi-Fi ki van kapcsolva</p>	<p>a szimbólum nem látszik</p>	

Megjegyzés: A termék bekapcsolása után a Wi-Fi hálózathoz való csatlakozás előtt várjon legalább 30 másodpercet. Ha a kapcsolódás nem sikerül, a Wi-Fi szimbólum villog, és az alkalmazás a terméket leválasztott állapotban fogja jelezni. Ebben az esetben legalább 30 másodpercre ki kell kapcsolni a rádiót, és próbálja meg újból csatlakoztatni az eszközt a Wi-Fi hálózathoz.

6.4 Segédprogramok

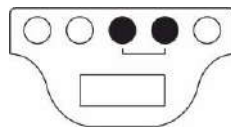
A vezérlőpanel lezárása

A radiátorok kezelőszervei zárolhatók, hogy megakadályozzák a beállítások véletlenszerű megváltoztatását vagy illetéktelen személyek általi megváltoztatását. A zárolás / feloldás módba lépéshez tartsa lenyomva az "F" gombot.



Miután a kijelzőn a "LOC" felirat olvasható:

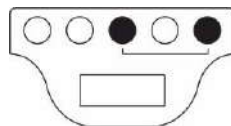
Tartsa lenyomva az "F" gombot és nyomja meg a "+" gombot a kezelőszervek rögzítéséhez.



Az aktív funkciót az alábbi kis ikon jelzi:



Tartsa lenyomva az "F" gombot, és nyomja meg az "-" gombot a kezelőszervek feloldásához.



Amikor ezt a funkciót aktiválják, abban az esetben, ha a tápellátás visszatér egy 30 perces meghaladó megszakítás után, a megszakításkor beállított üzemmód áll helyre. Ha az éppen aktuális üzemmód egyike volt a három programnak (P1, P2, P3), akkor a program helyett a Fagyvédelem program fog aktiválódni, mert a program újbóli aktiválása előtt be kell állítani a hét napját és az aktuális időt.

7. Hibaelhárítás

Probléma	Megoldás
A radiátor nem kapcsol be.	Ellenőrizze, hogy a radiátor megfelelő tápellátást kap (pl. 230 V 50 Hz). Ellenőrizze, hogy a radiátor jobb oldalán található főkapcsoló be van kapcsolva ("I" helyzet).
A radiátor nem melegszik fel.	Győződjön meg arról, hogy a működési mód megfelelő, és ha egy előre beállított programot használ, akkor nincs abban az időszakban, hogy a fagyvédelem aktiválódna. Ha a környezeti hőmérséklet magasabb a beállítottnál, a hűtő nem melegszik fel. Ha kétségei vannak, állítsa be a komfort üzemmódot és a kívánt hőmérsékletet, amely jóval magasabb a környezeti hőmérsékletnél, hogy ellenőrizze, hogy a radiátor működik-e.
A radiátor meleg marad.	Ellenőrizze, hogy a hőmérsékleti beállítás nem túl magas-e, vagy hogy a radiátor nincsen huzatos helyen, ugyanis az könnyen befolyásolja a mért környezeti hőmérsékletet.
A radiátor nem melegszik fel eléggé.	Ellenőrizze, hogy a hőmérséklet-beállítás ne legyen túl alacsony, hogy a radiátor csak azt a helyet melegítse, ahova azt helyezték (tartsa az ajtókat zárva). Ellenőrizze, hogy a hálózati tápellátás megfelelő-e.
A radiátor ECO üzemmódban melegszik.	A radiátor felmelegedhet, hogy elérje / fenntartsa az ECO-hőmérsékletet. Ez nem szokatlan működés.
A radiátor felülete nagyon forró.	Álaptétően nem rendellenes az, ha a radiátor felforrósodik. A maximális értékek megfelelnek az alkalmazandó biztonsági előírások által megállapított határértékeknek. Ha a radiátor felülete szinte mindig nagyon meleg, vagy forró, akkor annak mérete és teljesítménye alacsony ahhoz a helyiséghez, amelyben használják, vagy befolyásolhatja más külső hatás.
A helyiség hőmérséklete eltér a beállított hőmérséklettől.	Várjon, amíg a környezeti hőmérséklet legalább 4 órán keresztül stabilizálódik. Lehet, hogy kompenzálnia kell a radiátor által mért hőmérsékletet és a helyiségben mért hőmérséklet közötti különbségeket. Ehhez olvassa el a 6.3. bekezdést.
A radiátor kellemetlen szagot bocsát ki.	A radiátor első beüzemelésénél érezhet némi kellemetlen szagot, ez teljesen normális. Ennek oka a gyártási folyamat maradványa. Használt radiátorok esetében a kellemetlen szag akkor fordulhat elő, ha már hosszú ideje nem használták, és/vagy a készüléket magas szennyezettségű (poros) levegővel rendelkező helyiségekben használják.
Nem lehet megtekinteni a termék által generált Wi-Fi hálózatot.	Okostelefonjával menjen legfeljebb 3 méterre a készüléktől. A készülék által generált Wi-Fi hálózat az okostelefon Wi-Fi beállításában jelenik meg, nem pedig az alkalmazásban.
Nem lehet csatlakozni a készülék által létrehozott Wi-Fi hálózathoz, az alkalmazáskonfigurációs folyamat elindításához.	Ha egynél több készülékkel rendelkezik, akkor ajánlott egyszerre csak egy terméket bekapcsolni és konfigurálni, hogy ne zavarja a különböző létrehozott Wi-Fi hálózatokat. Ellenőrizze, hogy helyesen írta-e be a hálózati jelszót: Password123
A mobil eszköz csatlakozik a készülék által létrehozott Wi-Fi hálózathoz, de az alkalmazás egy olyan üzenetet jelenít meg, amely szerint nem látható a termék.	Csatlakozás közben ne távolodjon el a készüléktől. Kapcsolja ki az olyan Wi-Fi-hálózatot, amelyhez az okostelefonja automatikusan csatlakozik (kivéve azt, amelyhez a készüléket csatlakoztatni kívánja). Ellenőrizze a termék kijelzőjén, hogy aktív-e a Wi-Fi modul. Ellenőrizze, hogy a kis ikon világít vagy sem. Ha nem, kövesse az utasításokat, és állítsa vissza a terméket Access Point módba, majd próbálja meg újra. Ha a Wi-Fi modul aktív, zárja be az alkalmazást, nyissa meg újból, majd első terméként adja hozzá az új készüléket.

<p>Az alkalmazás nem jelenít meg olyan Wi-Fi hálózatot, amelyhez a terméket csatlakoztatni szeretné.</p>	<p>Győződjön meg arról, hogy a Wi-Fi hálózat, amelyhez a terméket csatlakoztatni szeretné, be van-e kapcsolva, és hogy a jel megfelelő erősségű.</p> <p>Ellenőrizze a jel intenzitását azon a helyen, ahol a terméket telepítette. A túl alacsony vagy intenzitású jelek kommunikációs problémákat okozhatnak. Ebben az esetben a terméket új helyre kell helyezni, vagy tovább kell fejlesztenie a Wi-Fi hálózat jelerősségét.</p>
<p>Miután kiválasztotta azt a Wi-Fi hálózatot, amelyhez a terméket csatlakoztatni szeretné, és a következő üzenet jelenik meg: "A termék nem tud csatlakozni a hálózathoz"</p>	<p>Ellenőrizze, hogy helyesen írta-e be a hálózati jelszót.</p> <p>Ellenőrizze, hogy a termékhez csatlakoztatni kívánt Wi-Fi hálózat aktív internet-kapcsolattal rendelkezik-e.</p> <p>Nyomja meg az "Újra(Retry)" gombot, amíg a művelet sikeres nem lesz.</p> <p>Ha több kísérlet után az eljárás nem sikeres, állítsa vissza a terméket Access Point üzemmódba és kapcsolja ki 1 percre. Ezután ismételje meg az eljárást a kezdetektől.</p>

Ha bármilyen probléma merül fel a Wi-Fi modullal kapcsolatban, a termék kijelzőjén megjelenik egy hibakód, amely segít a probléma megoldásában/feltárásában:

Hibakód	Leírás	Megoldás
E01	<p>A termék nem tud csatlakozni a Wi-Fi hálózathoz. A kívánt Wi-Fi hálózathoz való csatlakozáshoz megadott jelszó (nem a termék által generált) helytelen, vagy a hálózat már nem érhető el, vagy megváltoztatta a nevét.</p>	<p>Ismételje meg a folyamatot úgy, hogy csatlakozik a termék által létrehozott Wi-Fi hálózathoz, és várja meg, amíg az alkalmazás megmutatja újra a közelben lévő hálózatokat, amelyre csatlakozni tud. Válassza ki a kívánt Wi-Fi hálózatot, majd a jelszó megadását követően csatlakozzon a hálózatra.</p>
E02	Nincs internetkapcsolat.	Állítsa vissza az internetkapcsolatot.
E03	A Radialight szerver nem elérhető.	<p>Lehet, hogy a szerver épp karbantartás alatt van. Általában néhány óránál nem tart tovább. Várjon egy kicsit és ellenőrizze, hogy a hiba fennáll-e még, és a Wi-Fi ikon nem villog.</p> <p>Ha a probléma továbbra is fennáll, távolítsa el a radiátort az alkalmazásból, állítsa vissza a termék Wi-Fi-jét Access Point módban, és ismételje meg a teljes regisztrációs eljárást, mintha a terméket először üzemelné be (mintha csak most bontotta volna ki).</p> <p>Ha a hiba a regisztráció sikeres elvégzése után derül ki, az azt jelenti, hogy a radiátor által kapott Wi-Fi jel túl gyenge vagy változó, és a kapcsolat nem állítható vissza. Ebben az esetben állítsa a radiátort egy másik helyre, vagy erősítse meg a Wi-Fi jelet.</p>
E04	Nem sikerült regisztrálni a terméket a Radialight szerveren.	Állítsa a terméket alaphelyzetbe hozzáférési pont módban, hogy a teljes regisztrációs eljárást megismételhesse a kezdetektől.
E05	A Wi-Fi modul szétkapcsoló.	<p>Kapcsolja ki a terméket a főkapcsolóval 1 percre, majd kapcsolja be újra.</p> <p>Ha a probléma továbbra is fennáll, próbálja meg legalább egy órára kikapcsolni, hogy a készülék törölje a belső ideiglenes memóriáját, majd kapcsolja be újra.</p>

8. Karbantartás

- Ez a termék nem igényel különösebb karbantartást.
- Fél évente legalább egyszer tisztítsa meg a terméket, különösen a fűtőpanelt, száraz ruhával.
- Ha a terméket javításra szorul, vegye fel a kapcsolatot a forgalmazóval vagy egy hivatalos szakszervizzel.
- A tápkábel cseréjekor verziótól függően használjon 2x1,00 mm² vagy 3x1,00 mm² H05V2V2-F HAR típusú kábelt. Ezt a műveletet - akár dugókkal, akár anélkül - szakembernek kell elvégeznie, a végfelhasználónak TILOS elvégeznie, hogy elkerülje a készülék károsodását és a személyes biztonság veszélyeztetését.

9. Jogi nyilatkozat



Újrahasznosítás

Kérjük, hogy a csomagolást a hulladékkezelésre vonatkozó nemzeti előírásoknak megfelelően ártalmatlanítsa.

Az elavult készülékek újrahasznosítása (Recycling of obsolete appliances)

Az ezzel a címkével ellátott készüléket nem szabad a háztartási hulladékkal együtt kidobni. Ezeket külön kell összegyűjteni és a helyi előírások szerint ártalmatlanítani.

Az elektromos helyiségfűtő berendezések termékinformációs adatai

Modellazonosító(k): KLIMA Wi-Fi					
Jellemző	Jel	Érték	Mérték	Jellemző	Mértékegység
Hőteljesítmény				A hőbévitel típusa (csak a hőtárolós elektromos egyedi helyiségfűtő berendezések esetében – egyet jelöljön meg)	
Névleges hőteljesítmény	P_{nom}	(*)	kW	Kézi töltésszabályozás beépített termosztáttal	nem
Min. hőteljesítmény (indikatív)	P_{min}	(**)	kW	Kézi töltésszabályozás beltéri és/vagy kültéri hőmérséklet visszacsatolással	nem
Max. folyamatos hőteljesítmény	$P_{max.c}$	(***)	kW	Elektronikus töltésszabályozás beltéri és/vagy külső hőmérséklet visszacsatolással	nem
Kiegészítő villamosenergia-fogyasztás				Ventilátorral segített hőleadás	nem
A névleges hőteljesítményen	e_{lmax}	0,000	kW	A teljesítmény, illetve a beltéri hőmérséklet szabályozásának típusa (egyet jelöljön meg)	
A minimális hőteljesítményen	e_{lmin}	0,000	kW	Egyetlen állás, beltéri hőmérséklet-szabályozás nélkül	nem
Készenléti üzemmódban	e_{lSB}	0,00025	kW	Két vagy több kézi szabályozású állás, beltéri hőmérséklet-szabályozás nélkül	nem
				Mechanikus termosztátos beltéri hőmérséklet-szabályozás	nem
				Elektronikus beltéri hőmérséklet-szabályozás	nem
				Elektronikus beltéri hőmérséklet-szabályozás és napszak szerinti szabályozás	nem
				Elektronikus beltéri hőmérséklet-szabályozás és heti szabályozás	igen
				Más szabályozási lehetőségek (többet is megjelölhet)	
				Beltéri hőmérséklet-szabályozás jelenlét-érzékeléssel	igen
				Beltéri hőmérséklet-szabályozás nyitottablak-érzékeléssel	igen
				Távszabályozási lehetőség	nem
				Adaptív bekapcsolásszabályozás	nem
				Működési idő korlátozása	nem
				Feketegömb-érzékelővel (fekete izzó) ellátva	nem
Kapcsolat	Forgalmazó: BOKOPRI Kft. 6500 Baja, Mártonszállási út 10. Gyártó: Emetele Giudici S.p.A. - via L. da Vinci, 27 - 20090 Segrate (MI) Italy				

Adatok		KLIMA 7 KLIMA 7 AS	KLIMA 10	KLIMA 15	KLIMA 20
Hőteljesítmény					
Névleges hőteljesítmény	P_{nom}	0,750	1,000	1,500	2,000
Minimális hőteljesítmény (indaktív)	P_{min}	0,075	0,113	0,150	0,188
Maximális folyamatos hőteljesítmény	$P_{max.c}$	0,750	1,000	1,500	2,000