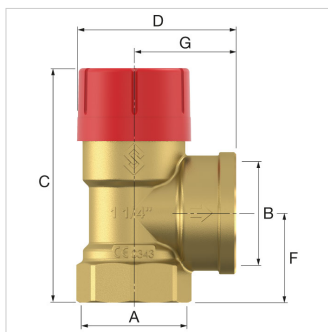


**Adatlap (2017-04-20)**
**27665 - Prescor 1/2 x 1/2 - 3 bar**


Megnevezés	Prescor 1/2 x 1/2 - 3 bar	
Cikkszám	27665	
Típus	Prescor	
Beállítási nyomás [bar]	3,0	
Csatlakozás	A	Rp 1/2"
	B	Rp 1/2"
Méret	C [mm]	68,7
	D [mm]	47,2
	F [mm]	21,5
	G [mm]	28,5
Teljesítmény [kW]	125	


**Rendelési mennyiség**

Mennyiség	1 darab
Kiszerezés	Doboz
Csomagolás méretei (M. x Sz. x H.)	79 x 47 x 59 mm
Súly	0.137 kilogram



### Termékjellemzők

<b>Termék kategória</b>	Measuring and control devices
<b>Termékbesorolás</b>	Safety valve
<b>Leírás</b>	Prescor valve 1/2 x 1/2 -3bar
<b>Márka</b>	Flamco
<b>Termék csoport</b>	Prescor
<b>Termék típus</b>	1/2 x 1/2

### Általános információ

<b>Housing material</b>	Brass
<b>Material quality</b>	Brass dezincification arm
<b>Connection 1</b>	Inner thread gas cylindrical (BSPP)
<b>Nominal internal diameter of connection 1</b>	1/2 inch (15)
<b>Connection 2</b>	Inner thread gas cylindrical (BSPP)
<b>Nominal internal diameter of connection 2</b>	1/2 inch (15)
<b>Maximum pressure at 20 C</b>	10
<b>Maximum medium temperature (continuous) [°C]</b>	120
<b>Minimum medium temperature (continuous) [°C]</b>	-10
<b>Right-angled model</b>	Igen
<b>Bellows seal</b>	Igen
<b>Sealing</b>	Rubber/plastic
<b>Overflow pressure</b>	1.35 - 1.65
<b>Suitable for continuous operation</b>	Igen
<b>Length of connection 1 [mm]</b>	21.5
<b>Length of connection 2 [mm]</b>	28.5
<b>Height [mm]</b>	68.7
<b>Angle of the device</b>	90
<b>Spindle angle</b>	180

Flamco Kft  
Gyár u. 2  
2040, Budaörs - Magyarország  
**T** +36 23 880981  
**F** +36 23 880980  
**E** [info@flamco.hu](mailto:info@flamco.hu)  
**I** [www.flamcogroup.com](http://www.flamcogroup.com)