

Centrometal

FŰTÉSTECHNIKA

Centrometal d.o.o. – Glavna 12, 40306 Macinec, Horvátország – Telefon: (385-40-)372-600; telefax: (385-40-)372-611

CE

MŰSZAKI ÚTMUTATÓ

kombinált használati meleg víz tároló
szereléséhez, használatához és karbantartásához



SKB Digi

TÍP		SKB Digi 80	SKB Digi 100	SKB Digi 120
Volumen	lit.	80	100	120
Promjer bojlera A	mm	475	475	475
Visina bojlera B	mm	815	955	1095
Cijevni izmjenivač	m ²	0,38	0,42	0,42
	R"	3/4	3/4	3/4
Dovod hladne vode	R"	1/2	1/2	1/2
Odvod tople vode	R"	1/2	1/2	1/2
Cirkulacija	R"	1/2	1/2	1/2
Priključni napon	V~	230	230	230
Frekvencija	Hz	50	50	50
Vrsta struje		~	~	~
Električni grijač	W	2000	2000	2000
Max. dodatna snaga	W	200	200	200
Max. ukupna snaga	W	2000	2000	2000
Masa	kg	31	35	39,5
Max. radni tlak	bar / MPa	6 / 0,6	6 / 0,6	6 / 0,6
IP zaštita		IP 24	IP 24	IP 24

Volumen – **térfogat**

Promjer bojlera A – **bojler átmérője A**

Visina bojlera B – **bojler magassága B**

Cijevni izmjenjivač – **csöves hőcserélő adatai**

Dovod hladne vode – **a hideg víz bevezetése (csatlakozás)**

Odvod tople vode – **a meleg víz elvezetése (csatlakozás)**

Cirkulacija – **cirkuláltató csatlakozás**

Priključni napon - **tápfeszültség**

Frekvencija - **frekvencia**

Vrsta struje – **a feszültség típusa**

Električni grijač – **elektromos fűtőszál**

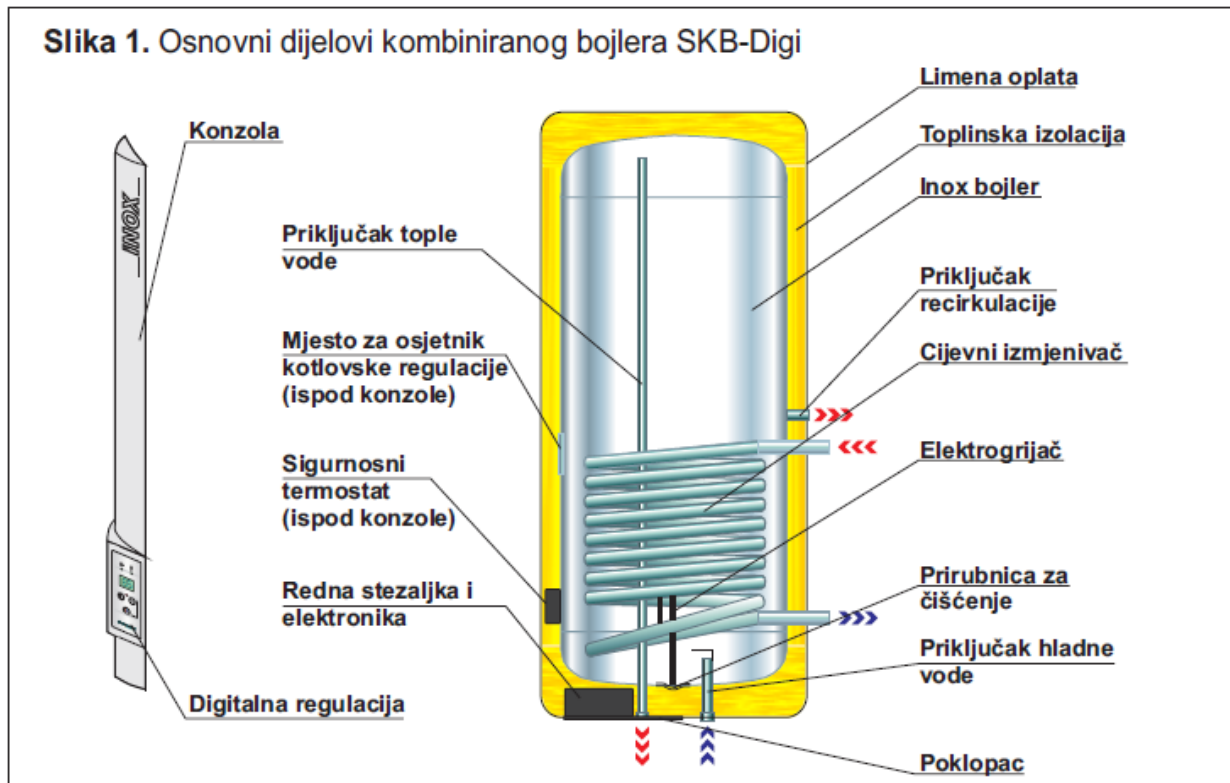
Max. dodatna snaga – **max. szállítási teljesítmény**

Max. ukupna snaga – **max. összteljesítmény**

Masa - **tömeg**

Max. radni tlak – **max. üzemi nyomás**

IP zaštita – **IP védelem**



Slika 1. Osnovni dijelovi kombiniranog bojlera SKB Digi –
1. ábra - Az SKB Digi kombinált bojler részei

Konzola – **konzol**

Digitalna regulacija – **digitális szabályozás**

Priključak tople vode – **meleg víz csatlakozás**

Mjesto za osjetnik kotlovske regulacije (ispod konzole) – **a boiler vezérlőjének érzékelője (a konzol alatt)**

Sigurnosni termostat (ispod konzole) – **biztonsági termosztát (a konzol alatt)**

Redna stezaljka i elektronika – **kezelőpanel és elektronika**

Limena oplata – **fémburkolat**

Toplinska izolacija – **hőszigetelés**

Inox boiler – **rozsdamentes tartály**

Priključak recirkulacije – **cirkulációs csatlakozás**

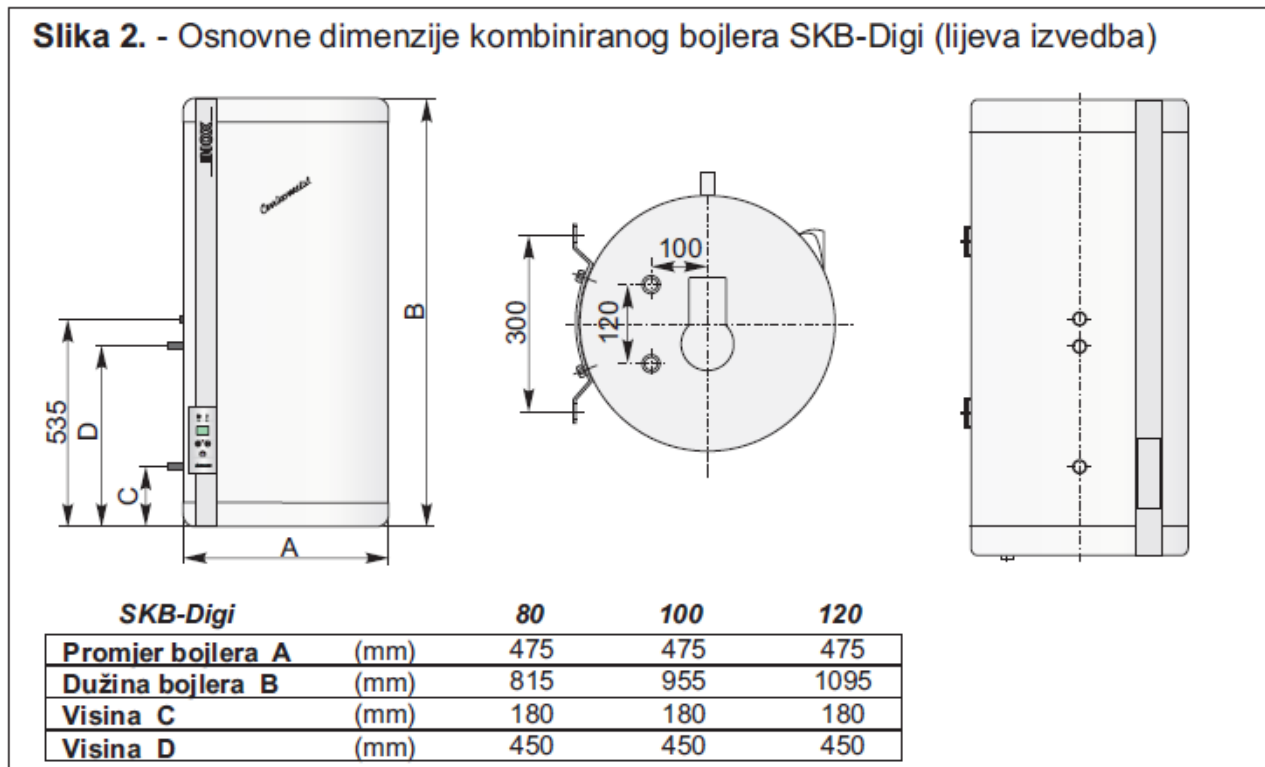
Cijevni izmjenivač – **csöves hőcserélő**

Elektrogrijač – **elektromos fűtőszál**

Prirubnica za čišćenje – **a tisztítófedél karimája**

Priključak hladne vode – **hideg víz csatlakozás**

Poklopac – **fedél**



**Slika 2. - Osnovne dimenzije kombiniranog bojlera SKB-Digi (lijeva izvedba) –
2. ábra - az SKB-Digi kombinált boiler alpméretei (balos kivitel)**

Promjer bojlera A – **A boiler átmérője A**

Dužina bojlera B – **A boiler hossza B**

Visina C – **Magasság C**

Visina D – **Magasság D**

1.0 BEMUTATÁS

A Centrometal® SKB-Digi típusú kombinált meleg vizes bojler a legmodernebb robotizált hegesztési technológiával készül minőségi alapanyagok felhasználásával, ez biztosítja a termék nagyfokú hatékonyságát és a termék magas minőségét. Az SKB-Digi bojlerek három méretben készülnek: 80,100 és 120 literes, balos, vagy jobbos kivitelben.

A bojlerok rozsdamentes acélból készülnek (INOX), 12 bar nyomású vízzel tesztelik őket, beépített inox csövekkel, az elektromos fűtőszál pedig 2 kW-os teljesítményű, modern digitális szabályozóval rendelkezik.

Ásványgyapattal történő szigeteléssel kerülnek kiszállításra, kartondobozban.

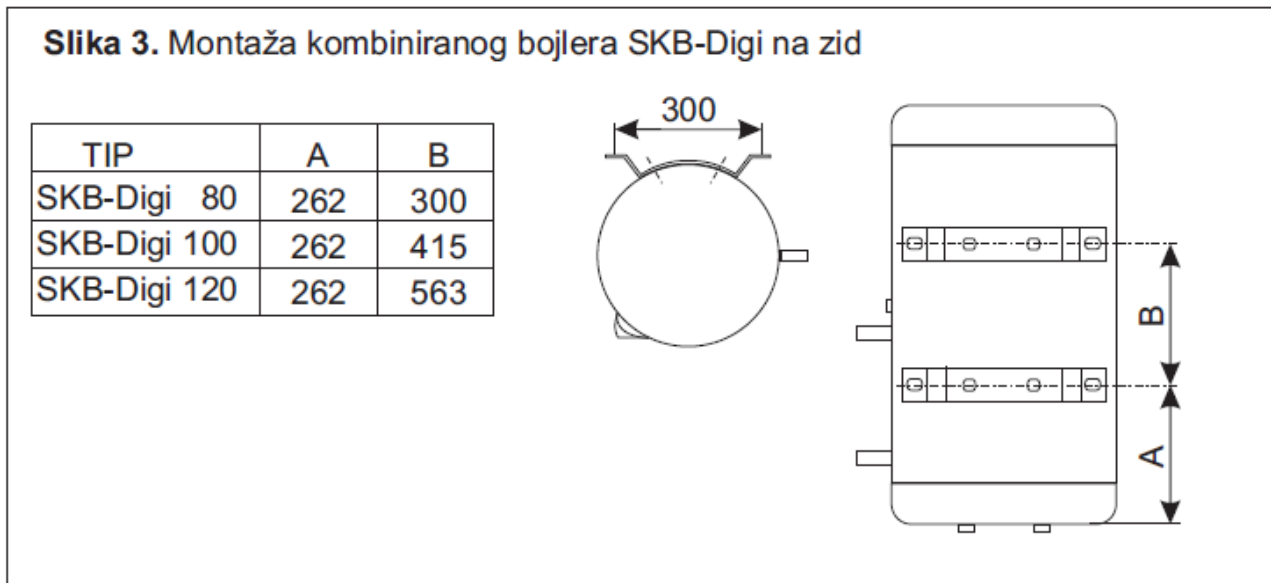
Ezen használati útmutatót érdemes alaposan áttanulmányozni, hogy Ön beszerelés előtt tájékozódjon a bojler helyes beszereléséről, használatáról és fenntartásáról. Ez mind szükséges ahhoz, hogy a bojler megfelelően működjön hosszú évek folyamán.

2.0 ALKALMAZHATÓSÁG

Az SKB-Digi kombinált inox bojlerok meleg víz előállítására szolgálnak a csöves hőcserélőn és/vagy egy elektromos fűtőszálon keresztül. A csöves hőcserélőt lehet csatlakoztatni kazánra, mely olajjal, gázzal, szilárd tüzelő anyaggal fűt, vagy fűthető villamos energiával, illetve alternatív módon csatlakoztatható napkollektoros rendszerhez is (melyhez kiegészítő szabályozás is szükséges). A digitális vezérlés képes szabályozni a fűtési keringtető szivattyú működését vagy bekapcsolni a fűtőszálat a bojlerben, a megadott paraméterek függvényében.

3.0 FALRA SZERELÉS

Az SKB-Digi bojlerok falra szerelhetőek függőleges helyzetben azon tartókra, melyek a bojler hátoldalán találhatóak. (3. ábra). A rögzítő készlet két ERMETO típusú csatlakozót tartalmaz, a csöves hőcserélőt a fűtési rendszerhez történő csatlakozáshoz. A rögzítő szett egy tasakban a bojler mellé van elhelyezve a kartondobozban. Javasoljuk, hogy a szerelést a szakember végezze.



**Slika 3. Montaža kombiniranog bojlera SKB-Digi na zid –
3. ábra - Az SKB-Digi kombinált bojler falra szerelése**

4.0 A VÍZVEZETÉK RENDSZERRE TÖRTÉNŐ RÁKÖTÉS

A boiler vízvezetékrendszerre történő rákötésének a megfelelő műszaki szabályok szerint kell megtörténnie szakember segítségével (1. séma). A hideg víz bevezetését a kék színnel jelölt csatlakozó csőre kell rákötni (mérete: 1/2"), a piros színnel jelölt csatlakozó cső pedig a meleg víz elvezetésére szolgál (mérete: 1/2"). A cirkulációs vezeték csatlakozója (mérete: 1/2") a boiler oldalsó részén található piros színnel jelölve.

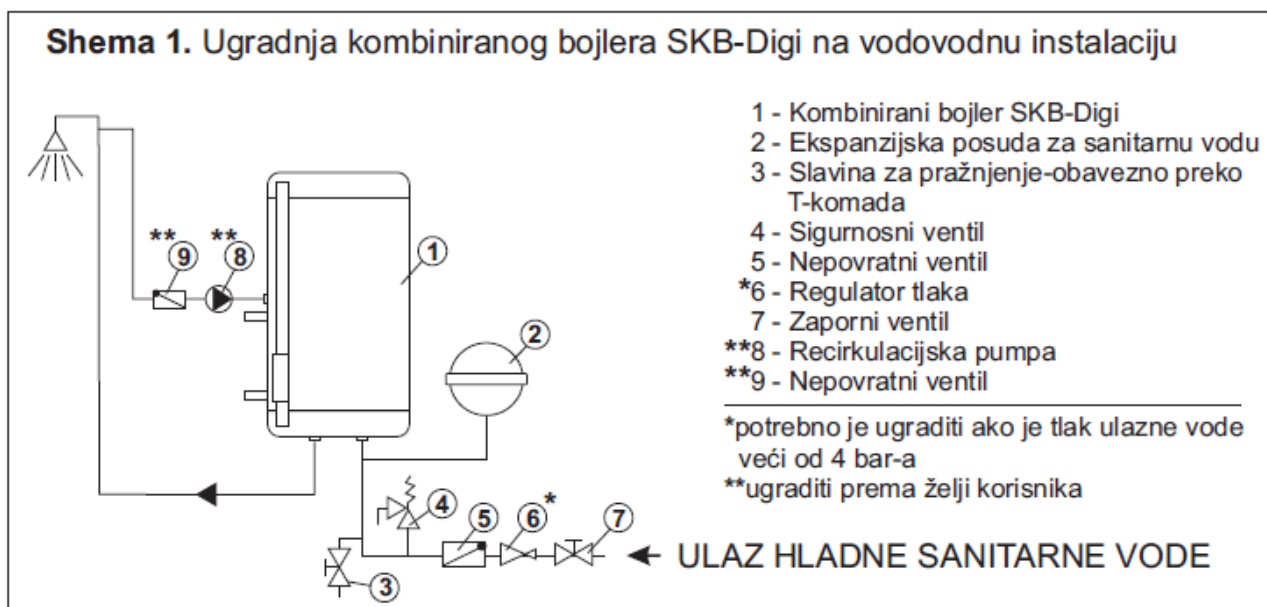
A boiler hideg víz bevezetésére szolgáló csatlakozáshoz **kötelező beépíteni:**

- biztonsági szelepet, melynek biztonsági nyomása 6 bar
- tágulási tartályt a meleg vízhez
- visszacsapó szelepet
- nyomáscsökkentő szelepet, mely csökkenti a bejövő hideg víz nyomását 4 bára (amennyiben annak nyomása nagyobb)
- boilerre szerelhető csapokat a víz leengedéséhez (T- elemen keresztül);

A biztonsági szelep lefolyócső nyílását úgy kell felszerelni, hogy a víz szabadon csöpöghessen a szelepből, valamint figyelembe kell venni, hogy olyan környezetben legyen, melyben nem fagy el környezeti nyomás alatt.

Hogy meghosszabbítsuk a boiler élettartamát, javasolt vízlágyító beépítése a horganyzott csöveknél, ahol a boiler rácsatlakozik a vízhálózatra a kemény és klóros víz károsan hathat a rozsdamentes anyagokra.

A fűtőszál élettartamának meghosszabbítása érdekében szükséges a kimenő és bejövő, valamint a visszaforgatandó meleg víznél a bojlerből a vízvezeték rendszer felé beépíteni min. 0,5 m műanyag csövet, mely bírja a min. 90°C-os hőmérsékletet is.



**Shema 1. Ugradnja kombiniranog bojlera SKB-Digi na vodovodnu instalaciju –
1. Vázlat – Az SKB-Digi bojler beépítése a vízvezeték rendszerbe**

- 1 - Kombinirani boiler SKB-Digi – **SKB-DIGI kombinált bojler**
 - 2 - Ekspanzijska posuda za sanitarnu vodu - **tágulási tartály a meleg vízhez**
 - 3 - Slavina za pražnjenje - obavezno preko T-komada – **leeresztő szelep – T elágazás szükséges**
 - 4 - Sigurnosni ventil – **biztonsági szelep**
 - 5 - Nepovratni ventil – **visszacsapó szelep**
 - 6 - Regulator tlaka - **nyomásszabályozó**
 - 7 - Zaporni ventil - **elzárószelep**
 - 8 - Recirkulacijska pumpa – **cirkulációs szivattyú**
 - 9 - Nepovratni ventil – **visszacsapó szelep**
- ULAZ HLADNE SANITARNE VODE – **a hidegvíz bevezetőnyílása**

*potrebno je ugraditi ako je tlak ulazne vode veći od 4 bar-a – **kötelező beépíteni, ha a beérkező víz nyomása 4 bar-nál nagyobb**
ugraditi prema želji korisnika – **igény szerint beépíthető

5.0 A FŰTÉSI RENDSZERBE TÖRTÉNŐ BEÉPÍTÉS

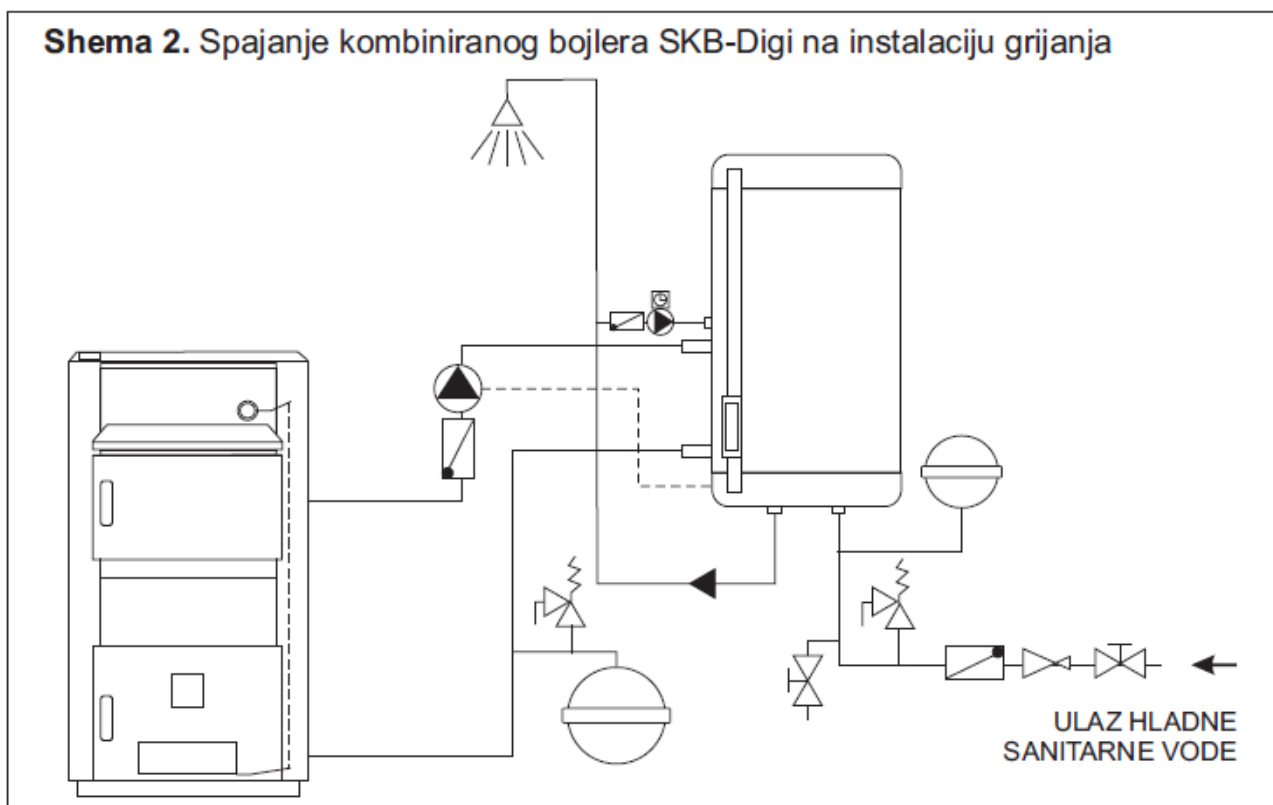
A 2. Vázlaton látható a bojler központi fűtési rendszerbe történő beépítése. Ebben az esetben a meleg víz fűtésszabályozását a bojlerbe épített digitális szabályzó végzi.

Amennyiben a használati meleg víz fűtését a kazán végzi, szükséges a bojlerben található tartóban elhelyezni egy kazánszabályzó érzékelőt (3. vázlat).

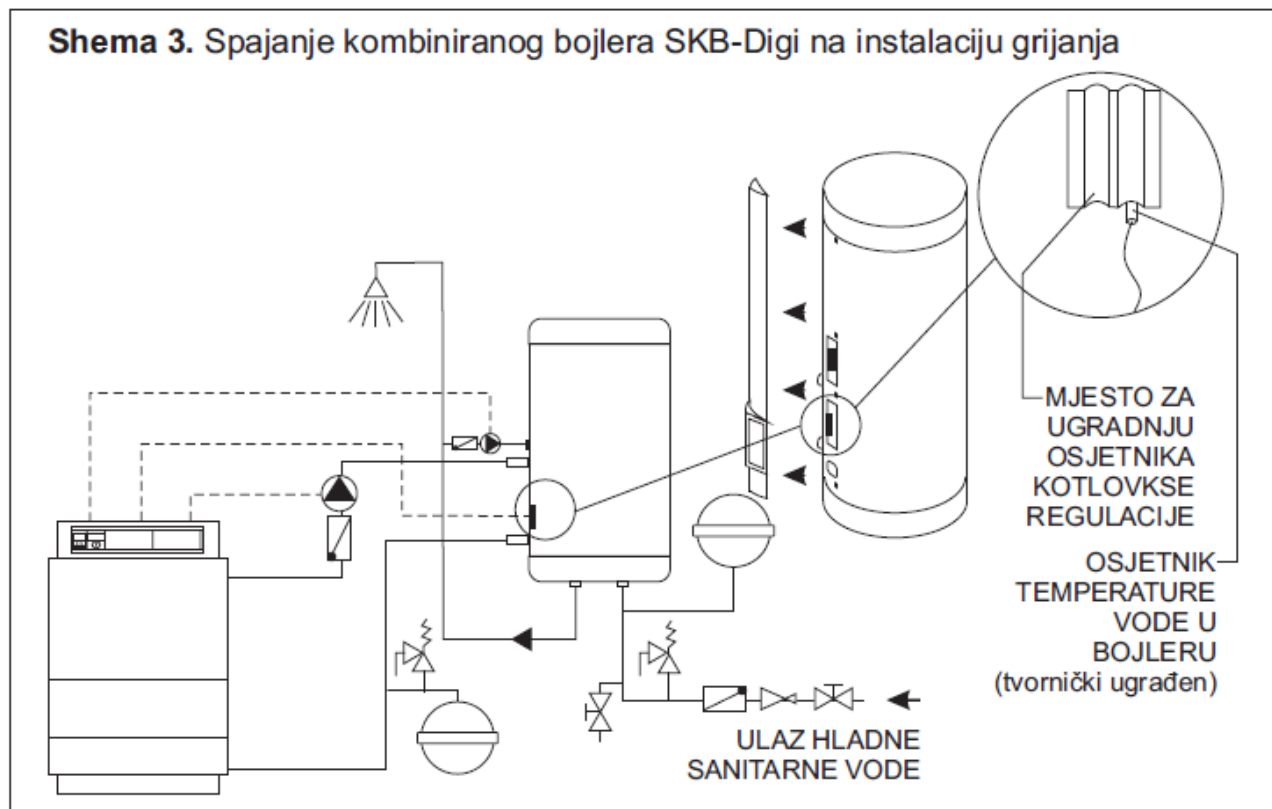
A kazánból (kollektorból) érkező meleg víz a piros színnel jelölt csöves hőcserélőn keresztül csatlakozik, míg a kék színnel jelölt hőcserélő a kazán (kollektor) hideg vizének elvezetésére szolgál.

A bojler és a rendszer csatlakozásait minden esetben ERMETO típusú csatlakozókkal szükséges kiépíteni (fi 22 mm), de semmiképpen nem szabad szilárd, hegesztett csatlakozókkal dolgozni.

Kétféle kivitelű bojler van, bal- vagy jobboldali csöves hőcserélő kivezetésekkel, attól függően hogyan akarjuk csatlakoztatni a rendszerbe.



**Shema 2. Spajanje kombiniranog bojlera SKB-Digi na instalaciju grijanja –
2. Vázlat – Az SKB-Digi kombinált bojler csatlakozása a fűtési rendszerre
ULAZ HLADNE SANITARNE VODE – A HIDEG VÍZ BEMENETE**



**Shema 3. - Spajanje kombiniranog bojlera SKB-Digi na instalaciju grijanja –
3. Vázlat - Az SKB-Digi kombinált bojler csatlakozása a fűtési rendszerre**

ULAZ HLADNE SANITARNE VODE - A HIDEG VÍZ BEMENETE

MJESTO ZA UGRADNJU OSJETNIKA KOTLOVKE REGULACIJE – A KAZÁN

SZABÁLYZÓ ÉRZÉKELŐJÉNEK BEÉPÍTÉSI HELYE

**OSJETNIK TEMPERATURE VODE U BOJLERU (tvornički ugrađen). – A BOJLER
VÍZHŐMÉRSEKLET ÉRZÉKELŐJE (gyárilag beépítve).**

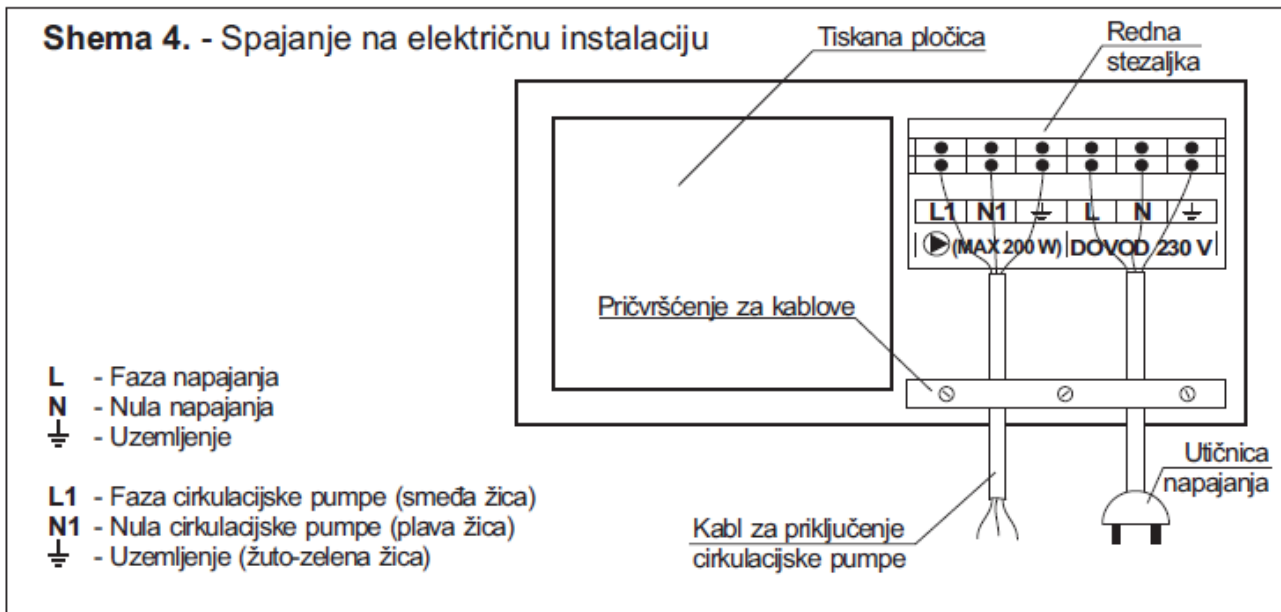
6.0 AZ ELEKTROMOS RENDSZERRE TÖRTÉNŐ RÁKÖTÉS

Minden elektromos jellegű munkát az érvényes műszaki előírásoknak megfelelően szakember végezzen. A bojler elektromos rendszere gyárilag elő van készítve. A keringtető szivattyú csatlakozása 3 vezetékből álló kábellel történik. Az elektromos rajz a 4. Vázlaton látható.

A bojler hálózatra kötését bojleren kívül a főkapcsolóval ellátott aljzattal kell megoldani, mely mindkét pólust megszakítja (fázis és nulla).

Az elektromos hálózati feszültség megszakításához szükséges előkészítést be kell építeni az elektromos rendszerbe az érvényes műszaki előírásoknak megfelelően.

A biztonsági termosztát a bojler konzolja alatt helyezkedik el (1. ábra).



**Shema 4. –Spajanje na električnu instalaciju –
4. Vázlat – Az elektromos rendszerre történő rákötés**

Tiskana pločica – **nyomtatott lapocska**

DOVOD 230 V - **feszültségszint**

Redna stezaljka - **sorkapocs**

Pričvršćenje za kablove – **kábel csatlakozás (MAX 200 W)**

Kabl za priključenje cirkulacijske pumpe – **kábel a keringtető szivattyú csatlakozásához**

Utičnica napajanja - **dugvilla**

L - Faza napajanja - **fáziscsatlakozó**

N - Nula napajanja – **nulla csatlakozó**

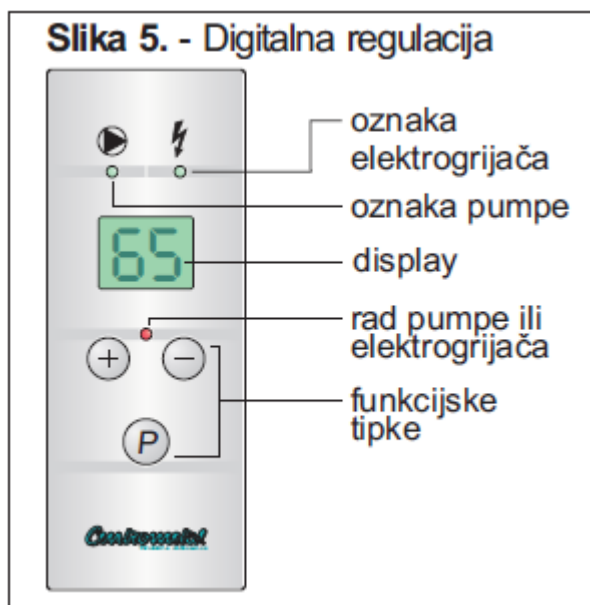
⊕- Uzemljenje – **földelés**

L1- Faza cirkulacijske pumpe (smeđa žica) – **keringtető szivattyú fázisa (barna vezeték)**

N1- Nula cirkulacijske pumpe (plava žica) – **keringtető szivattyú nulla vezeték (kék színű)**

⊕- Uzemljenje (žuto-zelena žica) – **földelés (zöld-sárga vezeték)**

7.0 A BOJLER HŐMÉRSÉKLET SZABÁLYOZÁSA



**Slika 5. - Digitalna regulacija –
5. ábra – Digitális szabályozás**

oznaka elektrogrijača – **a fűtőszál visszajelzője**

oznaka pumpe – **a szivattyú visszajelzője**

display - **kijelző**

rad pumpe ili elektrogrijača – **a szivattyú vagy a fűtőszál működése**

funkcijske tipke – **funkcióbillentyűk**

SKB-Digi vízmelegítők gyárilag beépített digitális vezérlővel rendelkeznek, amely a fűtést a kazán felüli keringtető szivattyúval végzi (csöves hőcserélőn keresztül), vagy a bojlerbe épített fűtőszálon keresztül (5. ábra). A vezérlés úgy működik, hogy méri a bojler aktuális hőmérsékletét és összehasonlítja azt a megadott (kívánt) hőmérséklettel. A szabályozás 2 ° C különbség beállítással dolgozik, ami azt jelenti, hogy ha a kívánt hőmérséklet 55 ° C, a fűtőszál vagy a keringtető szivattyú addig működik, amíg a készülék eléri a kívánt hőmérsékletet, azaz 55 ° C-nál a fűtőszál vagy a keringtető kikapcsol.

7.1 A PARAMÉTEREK BEÁLLÍTÁSA

- A kívánt hőmérséklet beállítása a bojleren:

Ha egyidejűleg nyomja meg a P gombot és a + gombot, a piros kijelző villog, és ha megnyomja a + vagy – gombot, megváltoztatja a kívánt hőmérsékletet. Amikor a kívánt hőmérséklet beállításra került, 5 másodperc után a kijelzőn megjelenő érték visszatér a bojler aktuális hőmérsékletére, és az újonnan beállított hőmérséklet bekerül a memóriába.

- A bojler melegítési módjának kiválasztása (szivattyú vagy fűtőszál):

Ha P és a – gombot egyszerre megnyomjuk, villogni kezd valamelyik zöld LED, amely jelzi a melegítési módot a használatban lévő bojlerben (keringtető szivattyú vagy fűtőszál). Nyomja meg a + vagy – gombokat, melyekkel megváltoztatja a melegítés módját, a zöld LED villog az adott szimbólum alatt. A kijelzőn látható lesz a kívánt hőmérsékletet. Amikor a kívánt mód beállításra került, 5 másodperc után a kijelzőn megjelenő érték visszatér a bojler aktuális hőmérsékletére, és az újonnan beállított mód bekerül a memóriába.

- A fagymentesítő opció

Ha a bojler a keringtető szivattyún keresztül melegítjük, lehetőség van be-/kikapcsolni a fagymentesítő opciót. Ha a hőmérséklet a bojlerben 6°C alá esik és be van kapcsolva a fagymentesítő opció, a szabályzó bekapcsolja a fűtőszálat. A – és + jelek együttes benyomásával, 5 másodperc után a piros LED-lámpa villogni kezd, a kijelzőn pedig az 1-es, vagy a 0 jelenik meg. Az 1-es azt jelenti, hogy a fagymentesítő opció be van kapcsolva, a 0 pedig, hogy ki van kapcsolva. A – vagy + nyomógombok megnyomásával változtatható az opció ki-/be- kapcsolása. A kiválasztott üzemmód után, 5 másodperc múlva a kijelzőn ismét feltűnik a bojler jelenlegi hőmérséklete, az új a fagymentesítő opció pedig el lesz mentve a szabályzó memóriájába.

FIGYELMEZTETÉS: ha a bojler leengedjük, a fagymentesítő opciónak kikapcsolva kell lennie.

7.2 A SZABÁLYZÓ GYÁRI BEÁLLÍTÁSAI

- a bojler beállított hőmérséklete: 55°C
- a bojler felmelegítésének beállított módja: a keringető szivattyún keresztül
- a fagymentesítő opció: kikapcsolva (0)

7.3 A LEHETSÉGES HIBÁK OKA

Ha a kijelző kiírja: (E+szám), azt jelenti, hogy a szabályzó működésében hiba következett be.

A kijelzőn megjelenő adatok alapján a hibák a következők lehetnek:

- (E 0) a szabályzó hőérzékelője több mint 90°C-ot mér
- (E 1) hibásan lett bekötve a szabályzó hőérzékelője
- (E 2) meghibásodott hőérzékelő, vagy a jelzett érték a mérhető értékeken kívül helyezkedik el
- (E 3) memóriahiba (eprom)
-

A hibaüzenet eltüntetéséhez meg kell nyomni a - billentyűt, melynek következtében a hiba elhárul. Amennyiben a hiba újból jelentkezik, hivatalos szervizt érdemes felkeresni a hiba elhárításához. Hiba esetén mindkét vezérlő feszültségkimenet (szivattyú és fűtőszál) kikapcsolva marad a hiba elhárításáig.

8.0 A BOJLER KARBANTARTÁSA

8.1 A BOJLER TISZTÍTÁSA

Kétévente legalább 1x érdemes a bojler ellenőrizni és megtisztítani a vízkőtől és lerakódásoktól. A tisztítás megkezdése előtt a bojler ki kell kapcsolni és áramtalanítani kell, ezután lehet a tárolt vizet a hideg víz csatlakozón keresztül kiüríteni. Továbbiakban le kell szedni a kezelőpanel fedelét, valamint a tisztítónyílás fedelét, mely a bojler alsó részén helyezkedik el (1 csavarral rögzítve), levenni a fűtőszál csatlakozásait, levenni a szabályzót is ha szükséges. Ekkor ki kell csavarozni a karima rögzítő anyáját, majd kivenni a karimát, a tömítést és az ellenkarimát a fűtőszállal együtt.

A bojler kitisztítása után a fűtőszálat a helyére kell rögzíteni a karimákkal és a tömítéssel együtt, a csatlakozóit vissza kell kötni, és a helyére illeszteni a fedelet.

8.2 A FŰTŐSZÁL CSERÉJE

A fűtőszál cseréjét a 8.1-es pontban leírtak szerint kell elvégezni. A z ellenkarimából ki kell venni a fűtőszálat és az újat be kell helyezni a helyére. A fűtőszálat a bojlerbe illesztés után a helyére kell rögzíteni a karimákkal és a tömítéssel együtt, a csatlakozóit vissza kell kötni, és a helyére illeszteni a fedelet.

8.3 A BOJLER HŐMÉRSÉKLET SZENZORÁNAK ADATAI

Temp. (°C)	Otpor. (Ω)
-20	48.535
-15	36.465
-10	27.665
-5	21.158
0	16.325
5	12.694
10	9.950
15	7.854
20	6.245
25	5.000
30	4.028
35	3.266
40	2.663
45	2.184
50	1.801
55	1.493

Temp. (°C)	Otpor. (Ω)
60	1,244
65	1.041
70	876
75	740,7
80	629,0
85	536,2
90	458,8
95	394,3
100	340,0
105	294,3
110	255,6
115	222,7
120	190,7
125	170,8
130	150,5

TABLICA OTPORA NTC 5k/25°C OSJETNIKA (mjerno područje -20 do +130°C) -
**A hőérzékelő ellenállási táblázata 5k/25°C (mért tartomány:-20°C-tól +
 130°C-ig)**

Temperatura – hőmérséklet (°C)

Otpor - ellenállás (Ω)

A Centrometal d.o.o. vállalat és a helyi forgalmazó semmilyen felelősséget nem vállal a jelen prospektusban sajtóhibák vagy átírás miatt előforduló esetleges pontatlanságokért. Az összes képet elvi ábrának kell tekinteni, amelyek nem feltétlenül ábrázolják hűen a tényleges terméket. A vállalat minden körülmények között fenntartja jogát a termékeiben szükségesnek tartott változtatások végrehajtására.

Centrometal d.o.o. – Glavna 12, 40306 Macinec, Horvátország

Kiskereskedelem: (385-40-)372-640

Központ telefon: (385-40-)372-600; telefax: (385-40-)372-611

Szerviz telefon: (385-40-)372-622; telefax: (385-40-)372-621

<http://www.centrometal.hr>

E-mail cím: servis@centrometal.hr

Centrometal

FŰTÉSTECHNIKA