

10 BAROS HASZNÁLATI MELEGVÍZ TÁROLÓK HŐCSERÉLŐ NÉLKÜL 5000 LITERIG, KERÁMIA ZOMÁNC BEVONATTAL



Használati melegvíz tárolására alkalmas **kerámia zománc belső bevonatú** tárolók, hőcsereelő nélkül. Az **ATF-modellek** ideálisak gázüzemű melegvíztárolókkal, külső hőcsereelővel történő üzemeltetésre, ezáltal a készletbeli melegvíz mennyiség megnövelésével a fogyasztási csúcsok biztosan fedezhetőek. A tartály **tisztítókarimával** rendelkezik az időszakos karbantartáshoz: 500 literig 4"-os méretű, 800 litertől 5" (standard méret) vagy 16" átmérő választható.

800 litertől szigetelés két változatban rendelhető:

- mérsékelten tűzálló levehető **poliuretán hab**
- párazáró **IsoMAX szigetelés**

A tartály korrózióvédelmére a tárolóban található **magnézium védőanód** is gondoskodik.

A tároló maximális megengedett üzemi nyomása **10 bar**, maximális üzemi hőmérséklete **95°C**.

Termék**garancia 5 év**, melynek feltétele a jótállási feltételekben rögzített telepítés és karbantartás.



Műszaki adatok – 100-500 literig

		100-500l
Szigetelés	PU- 42 kg/m ³ HCFC-mentes poliuretán (814/2013 EU ErP és EN 12897 szabványok szerint)	Alaptartozék/ 50 mm
Burkolat	Blueshell- újrahaznosítható polietilén borítás, mely fokozza a hőszigetelést	Alaptartozék
Kiegészítők	Hőmérő (0°C - 120°C)	Alaptartozék/ Ø63
	Érzékelőhüvely	Alaptartozék/ Ø9 mm, 2 db
	Tisztító karima	Alaptartozék/ Ø100 mm
	Elektromos fűtőbetét	Rendelésre/ 6/4"
Katód védelem	Magnézium anód	Alaptartozék
	Idegenáramú anód	Rendelésre
Teherhordó elem	3 acéllábal palettára rögzítve	Alaptartozék

Típus	M.e.	ATF-103	ATF-163	ATF-203	ATF-303	ATF-503
Bruttó tárolási térfogat	l	100	160	200	300	500
Magasság	mm	1110	1135	1340	1860	1845
Nettó súly (tömeg)	kg	42	60	71	82	115
Billenési magasság	mm	1210	1275	1460	1950	1990
Tároló max. üzemi hőmérséklet	°C	95				
Tároló max. üzemi nyomás	bar	10				

Belső felületkezelés Kerámia zománcozás DIN 4753-3 standard szerint

MEGNEVEZÉS - CSATLAKOZÁSOK						
N1 - Primer/szekunder kör csatlakozásai		1"	5/4"	5/4"	5/4"	5/4"
N2 - Tisztító karima		Ø100	Ø100	Ø100	Ø100	Ø100
N3 - Hőmérő és érzékelő		1/2" / Ø9	1/2" / Ø9	1/2" / Ø9	1/2" / Ø9	1/2" / Ø9
N4 - Cirkulációs csatlakozás		3/4"	3/4"	3/4"	3/4"	3/4"
N5 - Elektromos fűtőbetét csatlakozás		6/4"	6/4"	6/4"	6/4"	6/4"
N6 - Magnézium anód		5/4"	5/4"	5/4"	5/4"	5/4"
N7 - Vak karima		5/4"	5/4"	5/4"	5/4"	5/4"

Műszaki adatok – 100-500 literig

Tárolási térfogat	Tároló Ø	Szigetelés Ø	Szigetelés típusa	Oldalsó szigetelés vast. (mm)	L1-1	L1-1	L2	L3-1	L4	L3-2	L5	L6	Nettó súly raklap nélkül (kg)
100	380	480	PU	50	265	880	315	485	595	795	695	1096	42
160	480	580	PU	50	269	884	320	519	599	799	699	1120	60
200	480	580	PU	50	256	1098	321	596	793	1013	903	1321	71
300	480	580	PU	50	279	1599	334	809	1138	1469	1288	1845	82
500	640	740	PU	50	326	1523	382	806	1126	1423	1273	1832	115

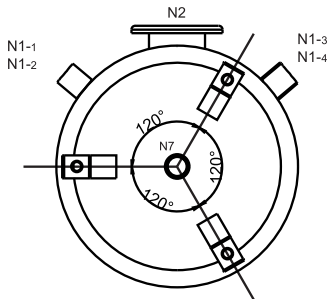
A 2014/68/EU nyomástartó berendezésekről szóló irányelv, a EN 13445-3, 736 és EN 12897 szabványok szerint gyártva.

A gyártó fenntartja a jogot a tartalom előzetes értesítés nélküli megváltoztatására.

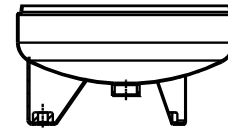
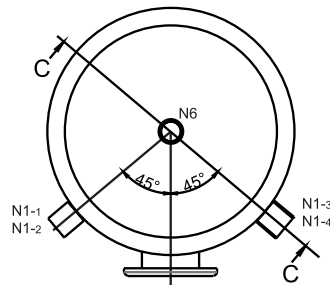
Beépítés előtt, kérjük, egyeztesse az adatokat pl. amennyiben azok befolyásolják az elhelyezhetőséget!

Tilos a katalógus tartalmi elemeinek engedély nélküli másolása és felhasználása!

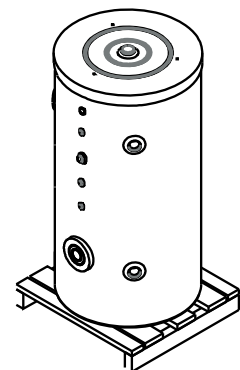
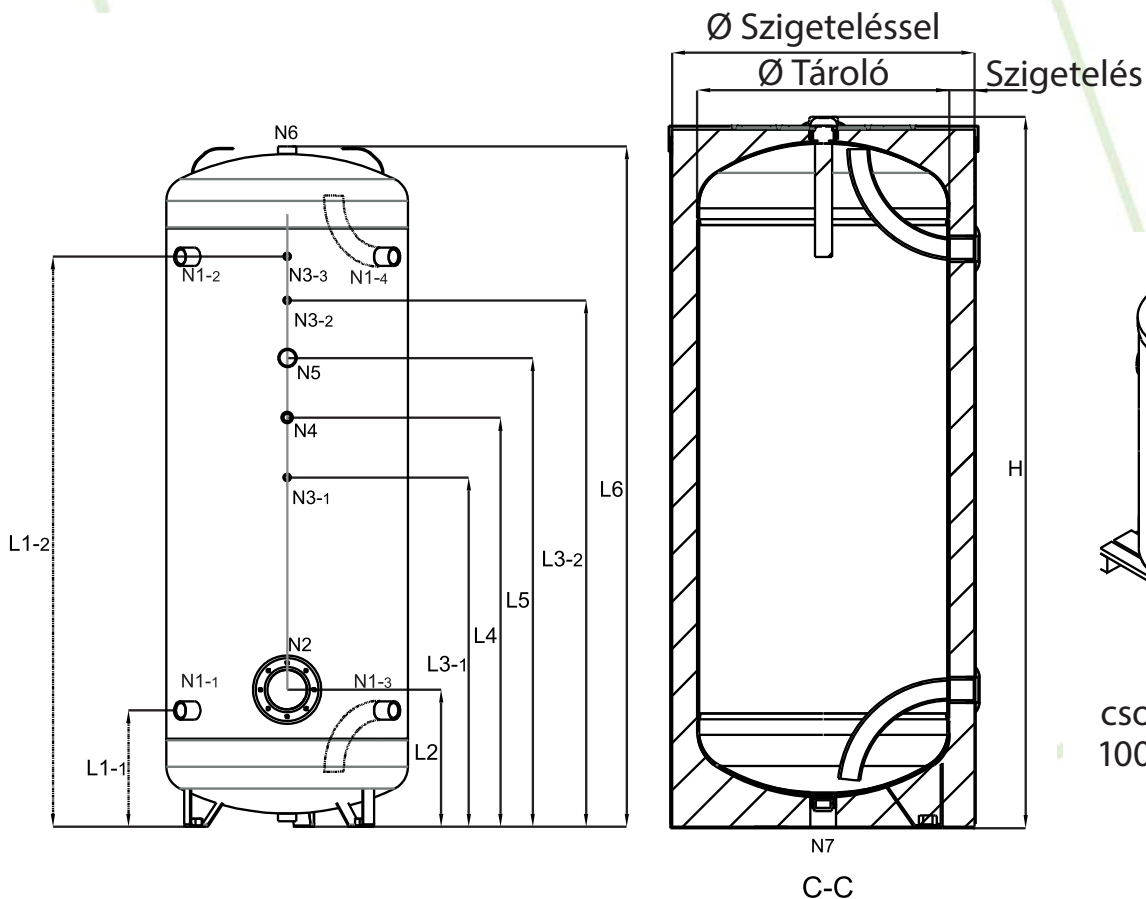
Alulnézet



Felülnézet



Háromlábú
100–500 literes esetén



Termék
csomagolással
100–500 literes
esetén

Műszaki adatok – 800-5000 literig

		800-1000l	1500-2000l	2500-3000l	4000-5000l
Szigetelés	PU-szivacs 15 kg/m ³	Alaptartozék/ 80 mm			
	PU-szivacs 26 kg/m ³ lágy poliuretán égésgátlóval	Rendelésre/ 80 mm			
	IsoMax- 50kg/m ³ szigetelés d0 tűzosztályú, valamint BL-S3 szigeteléssel, (814/2013 EU ErP és EN 12897 szabványok szerint)	Rendelésre/ 80 mm	Rendelésre/ 80/100 mm	Rendelésre/ 80 mm	
Burkolat	Vinlex bőr	Alaptartozék			
	Izoqua - Vízálló PVC köpeny. (Csak az IsoMax szigetelő alkalmazással választható)	Rendelésre			
Kiegészítők	Hőmérő (0°C - 120°C)	Alaptartozék/ Ø100			
	Érzékelőhüvely	Alaptartozék/ Ø9 mm, 2 db			
	Tisztító karima	Alaptartozék/ Ø125 mm; Rendelésre/ Ø400 mm			
	Elektromos fűtőbetét	Rendelésre/ 2"			
Katód védelem	Magnézium anód	Alaptartozék			
	Idegenáramú anód	Rendelésre			
Teherhordó elem	3 acéllábal palettára rögzítve	Alaptartozék	Alaptartozék / -	-	-
	Kör alakú acélláb	-	- / Alaptartozék	Alaptartozék	Alaptartozék

ATF-									
Típus	M.e.	803	1003	1503	2003	2503	3003	4003	5003
Bruttó tárolási térfogat	l	800	1000	1500	2000	2500	3000	4000	5000
Tényleges tárolási térfogat	l	802	985	1460	1900	2360	2880	3860	4990
Magasság	mm	2110	2070	2375	2280	2160	2580	2575	3230
Bruttó súly (tömeg)	kg	190	205	295	370	520	575	760	890
Billenési magasság	mm	2300	2305	2625	2630	2610	2965	3065	3635
Tároló max. üzemi hőmérséklet	°C	95							
Tároló max. üzemi nyomás	bar	10							

Belső felületkezelés Kerámia zománcozás DIN 4753-3 standard szerint

MEGNEVEZÉS - CSATLAKOZÁSOK

N1 - Hidegvíz (hálózat) - használati melegvíz	6/4"	6/4"	6/4"	6/4"	2"	2"	3"	3"
N2 - Tisztító karima - alapkivitel 5" tisztítókarimával	5" 16"	5" 16"	5" 16"	5" 16"	5" 16"	5" 16"	5" 16"	5" 16"
N3 - Hőmérő és érzékelő	1/2" 1/2"	1/2" 1/2"	1/2" 1/2"	1/2" 1/2"	1/2" 1/2"	1/2" 1/2"	1/2" 1/2"	1/2" 1/2"
N4 - Cirkuláció visszatérő	5/4"	5/4"	5/4"	5/4"	6/4"	6/4"	2"	2"
N5 - Elektromos fűtőbetét csatl.	2"	2"	2"	2"	2"	2"	2"	2"
N6-1 - Magnézium anód	5/4"	5/4"	5/4"	5/4"	5/4"	5/4"	5/4"	5/4"
N6-2 - Magnézium anód	-	-	-	-	5/4"	5/4"	5/4"	5/4"
N6-3 - Magnézium anód	-	-	-	-	-	-	5/4"	5/4"
N6-4 - Magnézium anód	-	-	-	-	-	-	5/4"	5/4"
N7 - Leeresztő csomók	5/4"	5/4"	2"	2"	2"	2"	2"	2"

A 2014/68/EU nyomástartó berendezésekről szóló irányelv, a EN 13445-3, 736 és EN 12897 szabványok szerint gyártva.

A gyártó fenntartja a jogot a tartalom előzetes értesítés nélküli megváltoztatására.

Beépítés előtt, kérjük, egyeztesse az adatokat pl. amennyiben azok befolyásolják az elhelyezhetőséget!

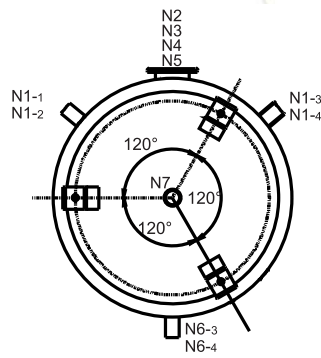
Tilos a katalógus tartalmi elemeinek engedély nélküli másolása és felhasználása!

Műszaki adatok – 800-5000 literig

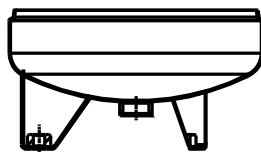
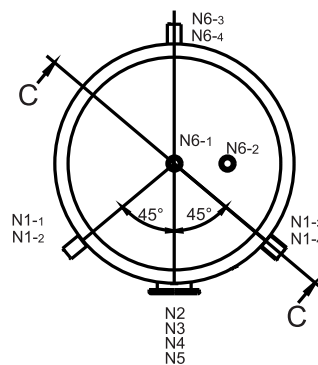
Tárolási térfogat	Tároló Ø	Szigetelés Ø	Szigetelés típusa	Oldalsó szigetelés vast. (mm)	Karima típusa	L1-1	L1-2	L3-1	L4	L2-1		L2-2	L5	L3-2	L6	H	Nettó súly raklap nélkül (kg)
										5"	16"						
800	750	910	ISO+ / Soft PU	80	5"	443	1658	1078	1208	442	576	1368	1528	2102	2110		180
										16"							210
1000	850	1010	ISO+ / Soft PU	80	5"	405	1641	1005	1191	475	610	1351	1511	2039	2070		180
										16"							210
1500	960	1120	ISO+ / Soft PU	80	5"	443	1912	1033	1342	442	581	1542	1741	2349	2375		265
										16"							295
2000	1100	1260	ISO+ / Soft PU	80	5"	539	1754	1039	1319	538	668	1484	1634	2251	2280		355
										16"							385
2500	1300	1460	ISO+ / Soft PU	80	5"	426	1764	996	1341	486	621	1491	1641	2143	2160		490
										16"							520
3000	1300	1460	ISO+ / Soft PU	80	5"	426	2165	1126	1508	486	621	1688	1868	2542	2580		530
										16"							560
4000	1500	1660	ISO+ / Soft PU	80	5"	497	2086	1097	1537	562	688	1747	1947	2556	2575		750
										16"							780
5000	1500	1660	ISO+ / Soft PU	80	5"	514	2717	1364	2013	573	688	2262	2512	3206	3230		890
										16"							920

A 2014/68/EU nyomástartó berendezésekről szóló irányelv, a EN 13445-3, 736 és EN 12897 szabványok szerint gyártva.

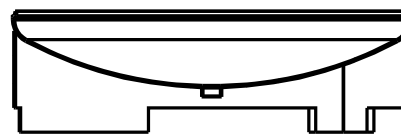
Alulnézet



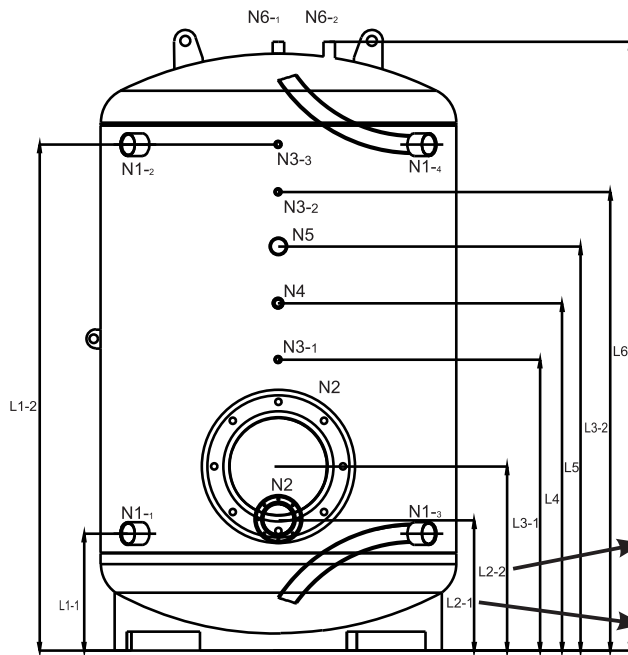
Felülnézet



Háromlábú
800–1500 literes esetén



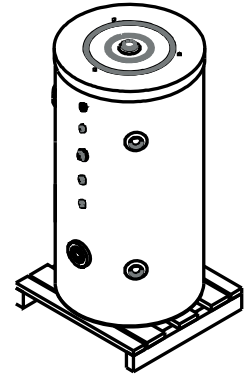
Kör alakú acélláb
2000–5000 literes esetén



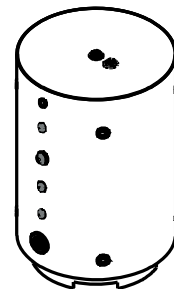
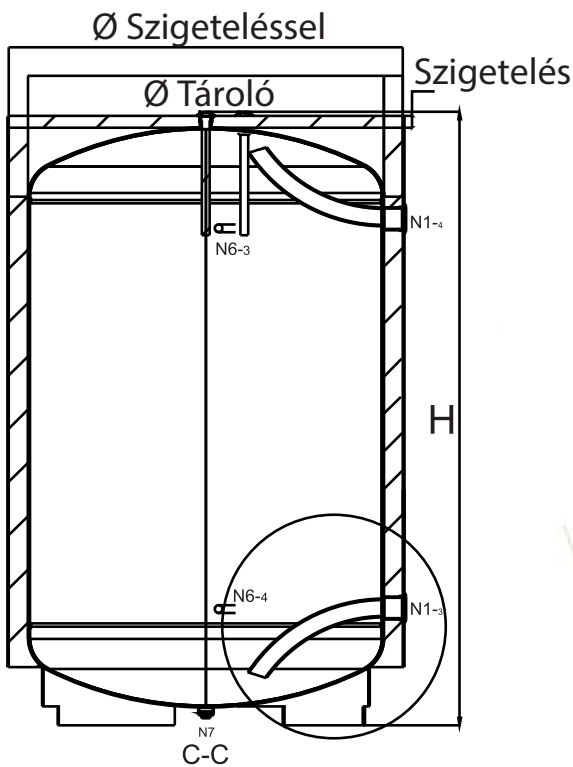
Oldalnézet

16"-os kivitel
(Rendelhető)

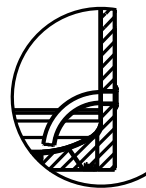
5"-os kivitel
(Alaptartozék)



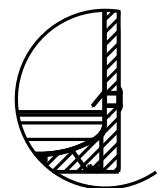
Termék csomagolással
800–1500 literes esetén



Termék csomagolással
2000–5000 literes esetén



D-metszet



Beheszttett keveredést
gátló csőelem az
N1-1 és N1-4 esetében
/800–2000 liter/

Beheszttett keveredést
gátló lemez az
N1-1 és N1-4 esetében
/2500–5000 liter/

Rendszerséma

Biztonsági szelep - alternatív elhelyezési lehetőség: a tároló tetejénél magasabb szintre is fel lehet felszerelni. Így védve van a magas hőmérséklettől, a vízkövesedéstől és nem szükséges leüríteni a tartályt a szelep vizsgálatára, cseréje során.

A telepítési diagram csak egy példa. Az installálást az érvényes szabványok és megfelelő gépészeti terv szerint kell elvégezni.

