

„Az ezerarcú víz”



2016 BWT TERMÉKKATALÓGUS

BWT Hungária Kft.

Székhely

Műszaki iroda, bemutatóterem, raktár

2040 Budaörs, Keleti utca 7.

Tel.: 23/430-480

Fax: 23/430-482

e-mail: bwt@bwt.hu

Nyugat-Magyarországi Központ

Műszaki iroda, Gyártó és összeszerelő csarnok, raktár

8800 Nagykanizsa, Dózsa György u. 156.

Tel.: 93/310-410

Fax: 93/537-209

e-mail: info@bwt.hu

www.bwt.hu

Tisztelt Olvasó!

Az emberek, állatok és növények a Földön meghalának víz nélkül. Víz nélkül nem létezhetünk. A Földnek a víz ad arcot, de a víz is sokarcú. A víz minden érzékszervünket megérinti, egész életünkön át elkísér bennünket: reggeltől estig, születésünktől halálunkig. Thálész a vizet minden dolog eredetének tartotta. Mai ismereteink szerint a víz bolygónk történetében mindig is nélkülözhetetlen volt: az első élőlények a vízben jelentek meg mintegy 3 milliárd évvel ezelőtt, és a víz ma is elengedhetetlen feltétele az életnek. Napjainkban egyre nagyobb problémát jelent a megfelelő mennyiségű, és minőségű ivóvíz. 2080-ra az ivóvíz hiánya 2,3 milliárd embert fog érinteni. A 21. században ezért a víz szerepe jelentősen felértékelődhet. A globális vízkrízis megoldása az egyik legnagyobb kihívás, amivel az emberiség a harmadik évezredben szembesül. A víz hamarosan értékesebb lesz, mint az olaj.



BWT – „The Water Company” kifejezi küldetésünket: olyan vízkezelő berendezéseket fejlesztünk, gyártunk és forgalmazunk a háztartások, viszonteladó partnereink és az ipar számára, amelyek nemcsak a korszerű rendszereket védik meg, hanem környezetbarát és gazdaságos technológiák is.

A BWT vízkezelő berendezései sok millió háztartás és ipari létesítmény vízminőségéről gondoskodnak Európa szerte.

Most szeretnénk a tudásunkat és szakértelmünket az Ön szolgálatába állítani. A hazai piacon már bizonyított termékek mellett folyamatosan újdonságokkal jelenünk meg. Innovatív műszaki megoldásokat kínálunk azokra a vízminőségi problémákra, amelyekkel otthonában vagy munkája során szembesülhet: romló hatékonysággal működő fűtési rendszerek, technológiák, a megszokottnál magasabb energiafelhasználás és magasabb havi költségek; a csempéken, mosdókon, csaptelepeken és edényeken megjelenő vízkőlerakódások, és nem utolsósorban élvezhetetlen, rossz ízű ivóvíz. A BWT teljes vízkezelési rendszereket, technológiákat és az ezekhez tartozó szerviz szolgáltatást kínál ivóvíz, technológiai víz, kazántápvíz, hűtővíz továbbá légkondicionáló berendezések tápvíz, valamint uszodák vizénél felmerülő problémák kezelésére.

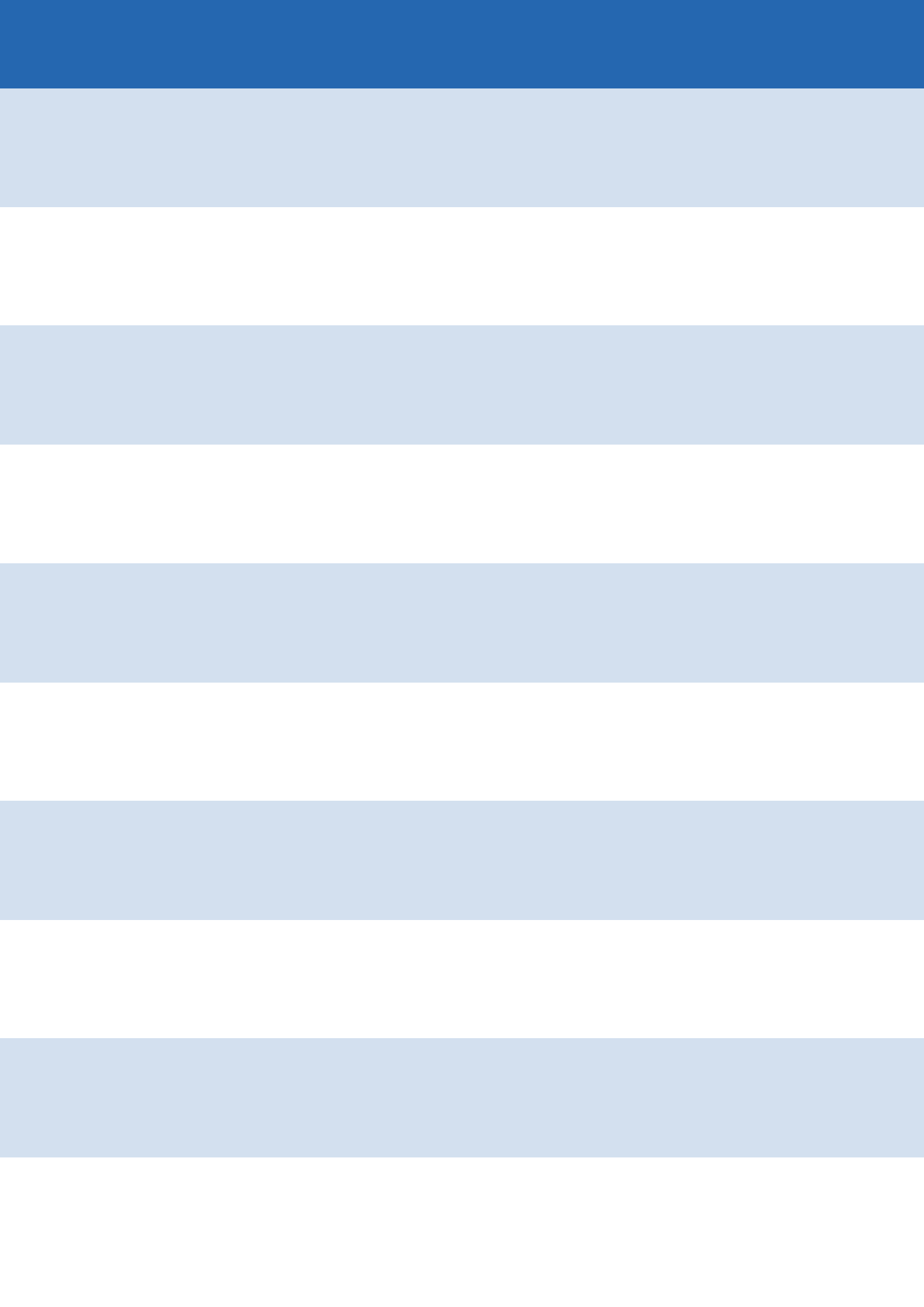
A vízkezelés különböző területein megszerzett, piacvezető szakértelmére építve a BWT Kutatás és Fejlesztés centrumjaiban folyamatosan fejleszti és optimalizálja az új technológiákat, eljárásokat a szűrés, vízlágyítás, vízkőmentesítés, adagolás, fertőtlenítés, membrántechnológia és higiénia menedzsment terén.

Üdvözlettel:

Petró Gyula

ügyvezető igazgató





Cégbemutató – bevezető	Cégbemutató	7–16	Cégbemutató – bevezető
Szűrés technika	Háztartási lebegőanyagszűrők Ipari lebegőanyagszűrők Szűrőberendezések – tömörszelepes kivitel Fermastil – egyedi szelepes szűrőberendezések	17–36	BWT szűrés technika
Alternatív vízkezelés – vízkőtelenítés	AQA total Energy AQA Nano	37–48	Alternatív vízkezelés – vízkőtelenítés
Vízlágyítás	AQA perla Háztartási vízlágyító berendezések Ipari kisteljesítményű vízlágyító berendezések Ipari nagyteljesítményű vízlágyító berendezések Ipari egyedi tervezésű vízlágyító berendezések	49–66	Vízlágyítás
Adagolástechnika	Háztartási védőadagolás Ipari adagolástechnika – vegyszeradagolók és vegyszerek	67–74	Adagolás- technika
Membrántechnika	Speciális fordított ozmózis berendezések Ultrakompakt fordított ozmózis berendezések Kompakt fordított ozmózis berendezések Közepes és nagy teljesítményű fordított ozmózis berendezések	75–84	Membrán- technika
Ministil – sótelenítő patronok	Ministil – sótelenítő patronok	85–88	Ministil – sótelenítő patronok
BWT Higiénia menedzsment	Fertőtlenítő berendezések UV csírátlanítók	89–94	BWT Higiénia menedzsment
Fűtési rendszerek vízkezelése	AQA Therm program SoluTECH vegyszerek	95–100	Fűtési rendszerek vízkezelése
Ivóvíz minőségét javító készülékek	Aktív szénes szűrő Ultraszűrő berendezések Asztali szűrőkancsók	101–104	Az ivóvíz minőségét javító készülékek



Cégbemutató – Bevezető

BWT – The Water Company



BWT Hungária Kft.

2008-ban a hazai piac két meghatározó és nagy múltú szereplője, a BWT&Christ Hungária Kft. és a CWG Hungary Víztechnikai Kft. egyesülése nyomán megalakul a BWT Hungária Kft., a magyarországi vízkezelés új piacvezetője. A cég a Best Water Technology (BWT) csoport tagja, amely Európa piacvezető vízkezelési technológiával foglalkozó cége. 2 354 fő dolgozik összesen 74 leány- és társvállalatnál. A BWT az 1990-es évek elején alakult, Magyarországon már 1994 óta aktív az egyik leányvállalata által.

A víz az élet elixírje. A folyamatosan gyarapodó népesség, valamint a biztonsággal, higiéniával és az egészséggel szembeállított igények növekedése nagyon ígéretes üzleti lehetőséget kínál számunkra és partnereink számára a vízkezelés terén.

A BWT csoport erőssége, hogy hatékony és környezetbarát (ökológiai) vízkezelő technológiákat fejleszt, gyárt és forgalmaz, amelyek az életet jelentő és a gyártás legfontosabb alapanyagát képező vizet oly módon kezeli, hogy emellett óvja környezetünket és erőforrásainkat.

A BWT Hungária Kft. legfontosabb értékei: stabilitás, tapasztalat és minőség. Egy sikeres nemzetközi cégcsoport tagjaként, az eddig felhalmozott szaktudást új, korszerű megoldásokkal gazdagítjuk, és folyamatosan bővülő szolgáltatásainkkal, még hatékonyabb együttműködéssel járulunk hozzá partnereink sikereihez a jövőben.

A BWT Csoport nagy hangsúlyt fektet a fejlesztésekre. A hazai piacon már bizonyított termékek mellett újjal jelenünk meg, innovatív műszaki megoldásokat kínálunk ügyfeleinknek. A felfrissült termékpalettánkon egyaránt megtalálhatóak a CWG jól ismert és megbízható, illetve a BWT népszerű és innovatív termékei, számos érdekes szakmai újdonsággal együtt. A szerviz-szolgáltatást és az alkatrész-utánpótlást természetesen továbbra is biztosítjuk.

A sorozatgyártásban előállított, kiforrott termékek széles választéka mellett az egyedi, adott helyre és feladatra szabott berendezések tervezésében és előállításában való tapasztalat lehetőséget nyújt arra, hogy a vízkezelési feladatot mindig partnereink igényeinek megfelelően, a legmagasabb színvonalon oldjuk meg.

Termékeink egy részét anyacégünk, illetve a BWT vagy a CHRIST-csoport valamelyik tagja gyártja, másik részét mi magunk állítjuk elő Nagykanizsai gyártó- és összeszerelő csarnokunkban.

Miért pont a BWT berendezései mellett döntsön? Cégünk piacvezető a vízkezelés területén

- Cégünk, a BWT nemzetközi szervezet tagjaként már 15 éve gyárt Magyarországon ipari és háztartási vízkezelő berendezéseket ISO 9001:2000 szabvány szerint.
- A hazai igényeknek megfelelő berendezéseket saját szakembereink gyártják.
- Tagjai vagyunk a Water Quality Association nemzetközi társaságnak.
- Termékeink világszínvonalúak.
- Termékeink európai és hazai minősítő intézetek minősítésével rendelkeznek
- Magyarország legnagyobb vállalatai állandó megrendelőink közé tartoznak.
- A 15 éve telepített vízlágyítóink is üzemelnek, folyamatos karbantartással.
- Magyarország szinte minden településén üzemel általunk telepített vízkezelő berendezés
- Az egész országra kiterjedő szervizhálózattal rendelkezünk.
- Elvégezzük a berendezések telepítését, üzembehelyezését.
- Biztosítjuk a folyamatos alkatrész-utánpótlást, vegyszerellátást.
- Segítünk a tervezésben számítógépes sablonokkal, rajzokkal.
- Folyamatos alkatrészellátás biztosított.

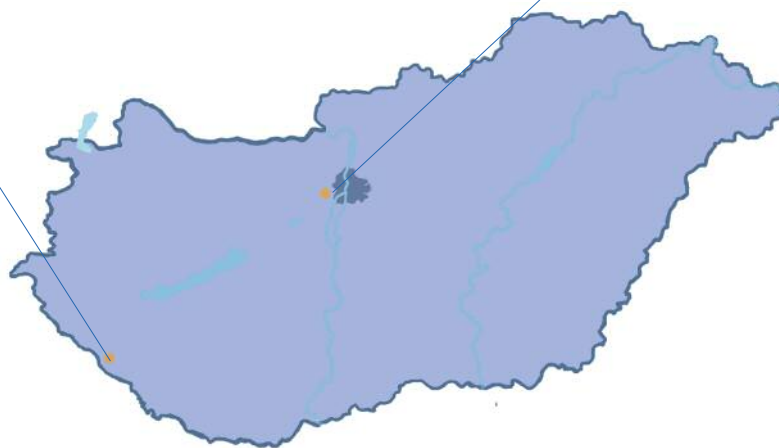
BWT Hungária Kft. műszaki irodái és bemutató termei Magyarországon:



**Nagykanizsa –
Nyugat-Magyarországi központ**
Műszaki iroda, gyártó és összeszerelő
csarnok, raktár
Tel.: 93/310-410
Fax: 93/537-209



**Budaörs – Központi
Kereskedelmi és Raktár bázis**
Műszaki iroda, bemutatóterem, raktár,
oktató központ
Tel.: 23/430-480
Fax: 23/430-482



Az egyesült BWT Hungária Kft. legerősebb láncszeme a szervizszolgálat

A BWT-csoport minden általa gyártott és forgalmazott terméket igyekszik mindig a lehető legmagasabb műszaki színvonalon előállítani. A gyártáshoz kiváló minőségű alkatrészek és alapanyagok kerülnek felhasználásra, amelyek az európai országokban is a legkiválóbb minőségű termékek közé tartoznak és beváltak a magyar viszonyok között is. Nyilvánvaló azonban, hogy ennek ellenére is előfordulhatnak anyaghibák, meghibásodások, nem beszélve a rendeltetészerű használat során természetes elhasználódásról, kopásról. Ezért nagyon fontos, hogy az általunk értékesített termékekhez megbízható és rugalmas szervizhátter tartozzon.



Cégünkönél nagy figyelmet fordítunk a szervizszolgáltatás minőségére, hiszen berendezéseink megbízható üzemeltetése nagyon fontos, mivel az üzemeltetőknél az esetleges pár órás termelés kiesés is nagy veszteséget okozhat. Szervizes kollégáink folyamatosan készenlétben állnak a meghibásodások elhárítására. Szakembereink több, mint 20 éve dolgoznak a vízkezelésben. Az ez idő alatt megszerzett szakértelem és tapasztalat nagymértékben hozzájárul cégünk sikeres működéséhez. A szervizes szakembereinket rendszeres tréningeken képezzük a legújabb technikai megoldások megismerése érdekében, így rugalmasak és jól képzettek, ezért mindig a megrendelő igényeihez legközelebb álló megoldást tudják biztosítani. Mindemellett a modern technika minden vívmányát is igyekszünk a magunk, és így megrendelőink szolgálatába állítani.

Az első üzembehelyezés és rendszeres karbantartás

Mint minden műszaki berendezés, az általunk forgalmazott készülékek esetében is nagyon fontos az első üzembeállítás szakszerű elvégzése. A problémamentes üzembehelyezés érdekében javasoljuk, hogy a készülék beindítását mindig bízza szakemberre. Ehhez központi szervizünk és országszerte több, mint két tucat partnerszervizünk áll rendelkezésére. Ahhoz, hogy berendezésünk mindig megbízhatóan működjön, kérjük, mindig tartsa be a Kezelési és Karbantartási Utasításban foglaltakat.

Emellett pedig javasoljuk, hogy kössön szerződést szervizünkkel rendszeres megelőző karbantartásra. A karbantartási szerződés bármikor megköthető, függetlenül attól, hogy a készülék még garanciális, vagy sem. A szerződés rögzített áron évi egy, vagy – a berendezés típusától és a felhasználás körülményeitől függően – több alkalommal, előre egyeztetett időpontban biztosítja a karbantartás végrehajtását. A szerződés általában egy évig érvényes, mely további egy évig változatlan feltételekkel meghosszabbítható.

A szerződéssel rendelkező ügyfelek a beüzemelésétől számított 1 éves garancián túl további min. 1 év extra jótállást kapnak. A karbantartási munkákat szakszervizünk, illetve területi partnerszerveink szakképzett munkatársai végzik el.

A karbantartással kapcsolatosan legtöbbször felmerülő kérdések és válaszaink

- **Miért kell karbantartani ezeket a berendezéseket?**

A vízkezelő készülékek elsődleges feladata a felhasználásra kerülő víz minőségének javítása. Ehhez sokszorosan kipróbált és hatóságilag engedélyezett anyagokat és technológiákat használunk fel. A berendezések gyakorlatilag folyamatosan üzemelnek, melynek természetes velejárója az alkatrészek kopása, öregedése. A vízkezelő rendszerek meghibásodásainak döntő többsége ezért következik be.

- **Miért nem elég csak meghibásodás esetén a szervizt hívni?**

A meghibásodások néha a legváratlanabb helyzetben és időpontban következnek be. Előfordulhat, hogy a szakszerviz csak több nappal később tudja megkezdeni a hiba elhárítását (pl. hosszabb ünnepet követően), mely időtartam alatt a készülék nem fogja ellátni feladatát, ezzel közvetve további károkat is okoz, mely természetesen a szerviz hatókörén kívül esik. Ráadásul az így keletkező hibák többnyire további problémákat okoznak a készüléken belül, így a javítás költsége aránytalanul megnőhet.

- **Mi a garancia arra, hogy a karbantartást követően nem következik be meghibásodás?**

A tervszerű karbantartással számottevően csökkenthető a meghibásodások száma, de természetesen teljesen kizárni nem lehet. Azonban a karbantartást megrendelő ügyfeleinknek további kedvezményeket tudunk biztosítani a szervizszolgáltatásaink díjaiból.

- **Milyen áron kínáljuk a karbantartási szerződést?**

A szerződéses összeg a berendezés típusától, a beépítés helyétől és a karbantartás gyakoriságától függ. A karbantartási díj alkalmanként érvényes, melyet mindig az elvégzett karbantartást követően kell kifizetni. Az időnként elkerülhetetlenül bekövetkező meghibásodások esetében különösen fontos a megfelelően felkészült szerviz biztosítása.

A javítási munkák sajnos többnyire nem számíthatók ki előre, váratlanul, néha a legrosszabbkor jelentkeznek. Ilyenkor tehát lehetőleg sürgős javításra van szükség (ez elengedhetetlen, pl. egészségügyi kiszolgáló berendezéseknél). Ezért fontos, hogy munkatársaink a legváratlanabb helyzetekben is, korszerű eszközháttérrel felszerelve dolgoznak.

Amennyiben szervizes vagy karbantartási szolgáltatásainkkal kapcsolatban további kérdése van, kérjük, forduljon hozzánk bizalommal!

BWT Hungária Kft.

Telefon: 23/430-480, Fax: 23/430-482

Ingyenesen hívható zöld számunk: 80/911-093

E-mail: szerviz@bwt.hu



A BWT Hungária Kft. ipari tevékenység tervezéstől az üzembehelyezésig

A BWT Hungária Kft több évtizedes gyakorlattal folyamatosan bővülő partnerekkel és referenciákkal vesz részt az ipari vízkezelésben, hogy az igényeknek legmegfelelőbb vizet szolgáltatson Magyarországon és a szomszédos országokban.

Ez az oka annak, hogy a tevékenységi körünk kiterjed a legalapvetőbb víztechnológiai berendezések szállításától a legbonyolultabb és legösszetettebb vízkezelő rendszerekig.

A vevő igényei meghatározzák számunkra, hogy melyik technológiát, és melyik szakemberünket javasoljuk a feladatra megoldásához (helyszíni felmérés, megfelelő berendezés kiválasztása, megtervezése, árajánlat-készítés stb.).

Az alábbiakban összefoglaljuk azokat az iparágakat, amelyekben már komoly referenciákkal rendelkezünk és reméljük, hogy a jövőben Önöket is partnereink között tudhatjuk.

Vendéglátóipar

Kezelt víz a...

- konyhák
- éttermek
- hotelek
- pékségek
- ital automaták
- kávéfőzők részére



Élelmiszeripar

Kezelt víz a ...

- sörgyárak
- tejgyárak
- cukoripar
- szeszipar
- üdítő ipar
- ásványvizek részére

Egészségügyi és Elektronikai ipar

Kezelt víz a...

- laboratóriumok
- kórházak
- klinikák
- fogorvosi rendelők
- gyógyszeripar
- elektronikai ipar részére



Szolgáltató ipar

Kezelt víz a...

- mosodák
- autómosók
- uszodák
- szupermarketek részére

Ipari Nagyszolgáltatók

Kezelt víz a...

- fűtőművek
- erőművek
- vízművek
- hűtőtornyok részére



Könnyűipar

Kezelt víz a...

- nyomdaipar
- papíripar
- ruhaipar
- üvegipar részére

További területek

Kezelt víz a...

- kertészetek
- bölcsődék, óvodák,
- iskolák
- irodaházak részére



Ipari szerviz programunk

A BWT Hungária Kft a folyamatos és hibamentes működés érdekében az alábbi szerviztevékenységeket ajánlja országos szervizhálózatában szerződéses keretek között:

- éves és több éves időszakos szerviz szerződés
- standard szerviz szerződések
- egyénre szabott szerviz és karbantartási szerződések
- teljes körű üzemeltetési és szerviz szerződések
- 24 órás szervizszolgálat és rendelkezésre állás egész évben
- jól felszerelt szerviz autók és jól képzett szerviz szakemberek
- folyamatos alkatrész és vegyszer utánpótlás



Kiemelt referenciáink

Sanofi-Aventis Zrt. Veresegyház	2004.
Szombathelyi Salesianer Mosoda	2004.
Chinoi Nyr. Budapest	2005.
Bonduelle, Nagykőrös	2005.
Coca-Cola, Dunaharaszti	2005.
Szentkirályi Ásványvíz Kft.	2006-2007.
E.ON Nyíregyházi Erőmű	2006.
Győri Szesz, Győr	2006.
Bridgestone, Tatabánya	2007.
Richter Gedeon Nyr. Budapest	2007.
AGC Autóipari Kft., Tatabánya	2007., 2010.
EGIS Tabletta és injekciós üzem, Budapest	2007., 2012.
Dunaújvárosi Erőmű	2008.
Agrana Juice Magyarország Kft.	2009.
Hamburger Hungária Kft. Dunaújváros	2009.
Robert Bosch Elektronika Kft. Hatvan	2010., 2013.
Mercedes Benz, Kecskemét	2010.
Danone Kft., Budapest	2011.
Kaposi Mór Oktató Kórház, Kaposvár	2011.
Rotary Fűrési Zrt. Irak	2011.
Haribo, Nemesvámos	2012.
Bonduelle, Békéscsaba	2012.
Alcoa-Köfém, Székesfehérvár	2013.
AUDI Hungária, Győr	2013.
Jász-Plasztik Kft. Jászberény	2013.



A növekedés motorja – A víz

A Föld népessége tovább növekszik

Az ENSZ népességgel foglalkozó osztályának becslése szerint a föld népessége 2050-re 6,6 milliárdról 9,2 milliárdra fog nőni. A vízfogyasztás ehhez képest aránytalanul fog emelkedni az 1 főre jutó átlagvízfogyasztás növekedése miatt, amely jelen pillanatban 625 m³/év.

Egyre több ember költözik városokba és környékére

Nem csak az „óriásvárosok” száma, hanem mérete is változott. 1950-ben 86 óriásváros volt, ez a szám 2000-ben már 387 volt. A világ 100 legnagyobb városában átlagosan 6 millió ember él. Az ENSZ adatai szerint több, mint 900 millió embernek kell csatlakoznia az ivóvízhálózathoz az elkövetkezendő 8 évben.

Az élelmiszer utáni kereslet megnövekedhet

Az ENSZ Élelmiszeri és Mezőgazdasági Szervezete szerint az élelmiszerek iránti kereslet 55%-al nagyobb lesz 2030-ban, mint 1998-ban volt. Főleg a húskészítmények előállításánál van nagy igény a vízre. („rejtett víz” az élelmiszerekben*: 0,25 l sör előállításához 75 liter vízre van szükség, 1 csésze kávéhoz 140 literre, 10 dkg sertéshúshoz pedig 480 literre)

Elavult és elöregedett hálózatok

Az ivóvíz-hálózatokat az iparosodott országokban a 20. században építették ki. Ezek és a szennyvízhálózatok élettartalma körülbelül 60-80 év, és sokuk elérte már ezt a kort.



Új vízszennyezők

Nitrát, arzén, nehéz fémek, baktériumok és más szennyező anyagok a talaj- és felszíni vizekben komoly betegségekhez, vagy akár halálhoz is vezethet. Svájci tanulmányok kimutatták, hogy problémás vegyületek továbbra is képesek bejutni a vízbe annak ellenére, hogy szennyvízkezelő telepeket építenek ki világszerte. A vízkezelő telepeken egyre többször fedezhetőek fel erős esőzések után a toxikus nitrogén származékok, mint például a nitrit és ammónia, rovarölő szerek, és a nitrát. Az új anyagok és összetételeik, hormonális szerek folyamatosan újabb problémákat okoznak.

Egészségtudatos életmód elterjedőben

Sok ember életmódjához elengedhetetlen termék a víz. Németországban a vásárlók közel 500 különböző palackozott víz közül választhatnak. Az egy főre jutó palackozott víz fogyasztása Észak-Amerikában és Európában 60%-kal nőtt meg 2004-ben 1997-hez képest. Ázsiában és Dél-Amerikában pedig megduplázódott ez a szám, mert ezekben az országokban az emberek azért isznak palackozott vizet, mert úgy érzik, hogy a csapvíz nem megfelelő.



Klímaváltozás

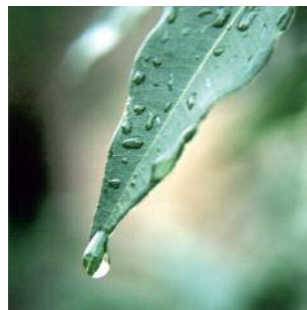
Az elkövetkező évtizedekben a világ vízellátása és hidrológiai egyensúlya (a víz természeti mozgása, eloszlása) észrevehetően meg fog változni a legtöbb régióban. A Klímakutató Kormányközi Csoport szerint az aszály sújtotta területek tovább növekednek, az erős esőzések kísérete áradások száma is emelkedni fog, a gleccserek és a havas régiók területe pedig csökkenni fog. Az Alpokban 2000-ben a gleccserek mérete és mennyisége 22%-al kevesebb volt, mint 1985-ben.

* forrás: waterfootprint.org

Vízminőségi problémák – a leggyakoribbak

Kemény víz

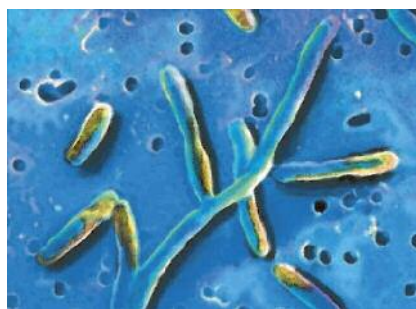
Minden általunk használt víz esővízből származik, amelyről közismert, hogy eredetileg lágy. Természetes körforgása során a talajrétegekből ásványi anyagokat, sókat old ki, köztük kalciumot és magnéziumot. Amikor a víz nagy mennyiségben tartalmazza ezeket a sókat, akkor kemény vízről beszélünk. A vízkő kialakulásáért pedig a kemény víz a felelős, amely kemény és vastag réteggel vonja be a fűtőberendezések belsejét, hőcserélőjét. Élettartalmuk lerövidül, ezért karbantartásuk sokkal több költséget, emészt fel.



A BWT Hungária Kft. megbízható vízlágyító és vízkőmentesítő berendezései megoldják a vízkövesedésből adódó problémákat. Ön hosszútávú védelmet tud biztosítani fűtési rendszerének, meg tudja védeni kazánját a vízkő okozta károsodások ellen. Így pénzt és energiát takaríthat meg.

Íz és szagrontó anyagok a vízben

A hálózati víz a vízművektől hosszú vezetékeken keresztül jut el otthonunkba. E hosszú út alatt a vízbe különböző szennyező anyagok kerülhetnek: rozsdá, homok, levált vízkődarabkák. A látható szennyeződések mellett olyan mikroorganizmusok is elszaporodhatnak, amelyek – ha átlépi a megengedett mennyiséget – fertőzéseket okozhatnak. És gondoljunk csak ivóvizünkre; sok helyen a csapvíz íze élvezhetetlen.



A BWT Hungária Kft. lebegőanyag szűrői hatékonyan távolítják el a vízben található különböző szennyező anyagokat (például rozsdát, homokot, levált vízkődarabkát). Segítségükkel csaptelepei nem tömődnek el, berendezései tartósabban működnek. A lebegőanyag szűrők mellett a BWT többféle megoldást kínál, hogy Ön a csatládjára számára biztosítani tudja a tiszta és baktériummentes ivóvizet. Termékpalalettáján megtalálhatóak azok az ivóvíz minőségét javító szűrők, amelyek kiszűrik a víz szabad klór- és szervesanyag-tartalmát, a baktériumokat, növényvédő szereket és az összes olyan íz- és szagrontó anyagot, amelyek a víz fogyasztásakor zavaróak lehetnek.

A víz vastartalma

A víz természetes körforgása során számtalan természetes és mesterséges anyagot old fel. Mivel a vas a kőzetekben és a talajban is egyaránt előforduló leggyakoribb ásványok egyike, a természetes vizek jelentős részében kisebb-nagyobb mennyiségű oldott vas található. A vas jelenléte a vízben különféle problémákat okozhat: 0,3 mg/l-nél magasabb koncentráció esetén a használati tárgyakon kiválást, elszíneződést okozhat, amely a korróziós problémákon kívül esztétikai károsodással is jár. Egy kicsivel magasabb koncentráció esetén a fentiekben túlmenően már jól felismerhető, kellemetlen fémes ízt ad a víznek, amely jelentősen veszít fiziológiai értékéből. A BWT Hungária Kft. forgalmaz olyan szűrőberendezéseket, amelyek képesek kiszűrni a víz vastartalmát, ezáltal megoldást nyújtanak a fent említett problémákra.



Vízkezelés kútvíz esetén

A víz kémiai összetétele igen sokféle lehet. A hálózati (vezetékes) víz összetétele – néhány esetet leszámítva – megfelel a mindenkorai szabványokban előírtaknak. Ennek eléréséről és betartásáról a vízművek gondoskodnak. Kútvíz esetén azonban sajnos ezt semmi nem biztosítja. Ezért fontos, hogy ha fúrt kúttal rendelkezünk, a víz összetételéről a teljes körű vízanalízissel tájékozódjunk. BWT Hungária Kft.-nél kollégáink készséggel állnak rendelkezésére a vízanalízis kielemezésében, a megfelelő vízkezelő berendezések kiválasztásában, hogy Ön biztosítani tudja otthona számára a tiszta, biztonságos és higiénikus ivóvizet.

Dátum:

AJÁNLATKÉRÉS VÍZKEZELŐ BERENDEZÉSHEZ

Cég neve:			
Kapcsolattartó neve:			
Cím:			
Telefon:		Fax:	
Nyersvíz ellátás:			
		Hálózati víz	
		Fúrt kút*	
		Egyéb	
Kezelendő víz nyomása:			bar
Kezelendő víz hőmérséklete:			°C
Kezelendő víz csatlakozása:			"
Kezelt víz felhasználásának célja:			
Kezelt víz minőségi igénye:			
Felhasználható víz mennyisége:			m ³ /h
Havi, napi vízfogyasztás:			m ³ /hó, m ³ /nap
Üzemórák száma:			óra
Felhasználható hely (hxsxzm):			mm
Telepítési hely (helységnev, utca):			
Folyamatos a kezelt víz felhasználása:		Szakaszos a kezelt víz felhasználása:	
Egyéb:			

* Fúrt kút esetén vízanalízisre lesz szükség az árajánlattételhez

Amennyiben árajánlatot szeretne kérni, az adatlapot kitöltve juttassa vissza faxszámunkra:

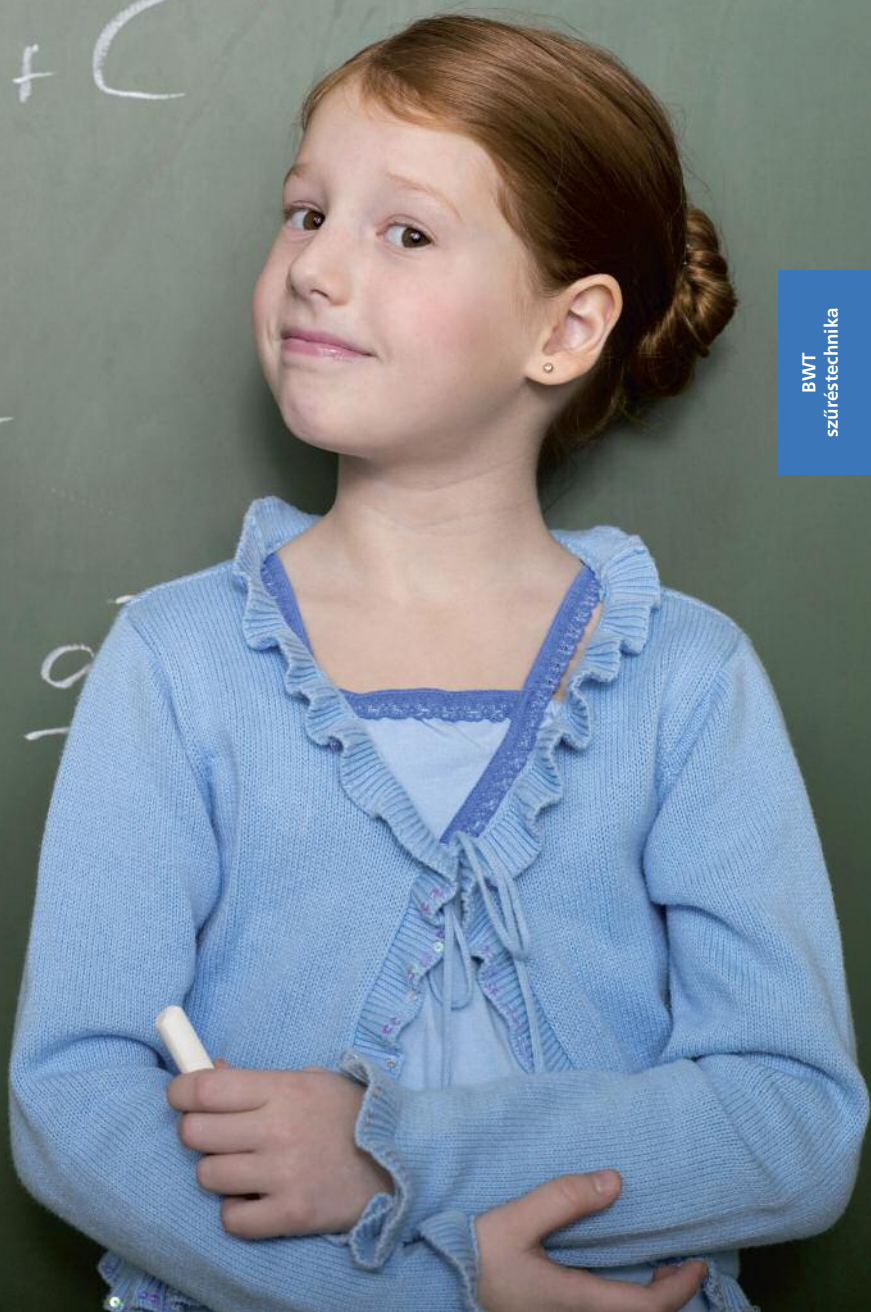
Nagykanizsa – 93/537-209

Budaörs – 23/430-482

$$\frac{1}{2a} \ln \frac{a+x}{a-x} + C$$

$$\arcsin \frac{x}{a} + C$$

$$\frac{x}{2} \sqrt{a^2 - x^2} + \frac{a^2}{2} \arcsin \frac{x}{a} + C$$



Szűrőtechnika

Tiszta és megbízható

„Az ezerarcú víz”



Tiszta és megbízható

BWT szűrés technika – a vizes berendezések megbízható és tartós működésének alapja

A vízművektől a tisztított ivóvíz csőhálózatokon keresztül jut el otthonunkba. Útja során képes összeszedni és magával szállítani különböző anyagokat. Az új hálózati rendszerek kiépítésénél és csatlakoztatásánál vagy a javításoknál a munkálatok alatt homok és más anyagok kerülhetnek a vízálózatba. Emellett a nyomásváltozás (ingadozás) és a csővezetékek rázkódása következtében szennyeződések, rozsdá-, vízkő darabkák válnak le a csövek faláról, amelyek évszázadok alatt a helyi hálózatokban rakódtak le.

A BWT lebegőanyag szűrői hatékonyan távolítják el ezeket a szennyező anyagokat a vízből. Segítségükkel csaptelepeink nem tömődnek el, berendezéseink tartósabban működnek.

A BWT lebegőanyag szűrői biztonságot nyújtanak:

- pontkorrózió általi csőtörés ellen
- idegen anyagok lerakódása ellen
- csöpögő vízcsapok ellen (pl. eltömődött szűrőszita)

BWT lebegőanyag szűrői – széleskörű választék

A BWT Hungária Kft. termékpalalettáján többféle típusú szűrőkészülékek is megtalálhatóak:

A legegyszerűbb és a legkedvezőbb árfekvésű lebegőanyag szűrőink az BWT AQUA FP3 szűrőházak, amelyekhez igény szerint különböző szűrőbetétek kaphatóak.

A lebegőanyag szűrők fejlettebb változatát képviseli az Europafilter leöblíthető és visszaöblíthető szűrőkészülékekből álló termékcsalád. A visszaöblíthető szűrőket olyan szerkezettel látták el, amelynek segítségével a szűrő tisztítását könnyen és egyszerűen elvégezhetjük. [A visszaöblítés alatt a vízszolgáltatás folyamatos!](#)

Az új generációs szűrőkhöz tartoznak az E1, az Infinity és a Diago 18 AHA típusú szűrők. Itt nem csak a technológiai újítások, hanem a design, a szűrő megjelenése is fontos szempont volt a fejlesztések alatt. Ezeket a szűrőket elsősorban hálózati vezetékes víz szűrésére ajánljuk. Kútvíz esetén kérje szakembereink segítségét!

Természetesen ezek a szűrőfajták ipari felhasználásra, karimás kivitelben is kaphatóak. Sőt, a lebegőanyag szűrők mellett a BWT olyan szűrőberendezéseket is forgalmaz, amelyek a vas, mangán, arzén vagy akár az ammónia kiszűrésre jelentenek megoldást. Ezekről, a szűrőberendezésekről a katalógus 31-36. oldalain további információt talál.

BWT Diago 18 AHA

Egy forradalmian új szűrő a technológia és a design terén is.

A BWT új idősámítást kezdett a szűrőtechnikában. Ez a modern és innovatív BWT lebegőanyag szűrő a következő tulajdonságaival emelkedik ki a többiek közül:

- **AHA-technológiával biztosítja a megbízható és higiénikus működést:** Akusztikus illetve optikai jellel figyelmeztet a visszaöblítés, illetve a szűrőalkatrészek cseréjére.

Programozott idő	visszaöblíthető szűrő
⚙️ BLINK	1 hónap (szűrőtisztításra figyelmeztet)
🔊 BEEP	36 hónap (a szűrőalkatrészek cseréjére figyelmeztet)

- **Függőlegesen és vízszintesen is beépíthető**
- **18 bar-ig bevizsgálva**

A Diago 18 AHA visszamosható lebegőanyag szűrő. Ergonómiailag tervezett forgatható fogantyújával a használata nagyon egyszerű. A visszaöblítés havonta min. egyszer ajánlott, amire az AHA-technológiának köszönhetően a szűrő figyelmeztet. Így szükségtelen nyomásvesztés nélkül biztosítja otthon és berendezési számára a szűrt vizet. Kiváló minőségű rézfejjel, átlátszó szűrőházzal, leeresztő csomaggal látták el a készüléket.

Műszaki adatok

Üzemi nyomás min./max.: 1,5/16 bar (visszamosásnál), max. nyomás 18 bar a DIN 19632 szerint, víz-/környezeti hőmérséklet max. 30/40 °C

Diago 18 RF		3/4"	1"
Névleges csatlakozóméret	DN	20	25
Átfolyási teljesítmény Δp 0,2 bar esetén	m ³ /h	3	3,5
Szűrési finomság	μm	90	90
Méret	mm	122x205	122x205
Cikkszám Diago 18 AHA RF		810281	810282
Cikkszám Diago 18 AHA RF Combi		810284	810285



BWT E1 higiénikus vízszűrő

Higiénikus, egyszerűen kezelhető és biztonságos vízszűrő. A szűrőbetét tisztítását, cseréjét bárki el tudja végezni, akár egy kézzel is és mindössze 30 másodpercig tart. Nincs szükség szerszámra, nem igényel előkészületet és nincs szétfröccsenő víz!

A szűrőbetét cseréjének menete:



BWT E1		3/4"	1"
Névleges csatlakozóméret	DN	20	25
Átfolyási teljesítmény	m ³ /h	2,3	3,6
Szűrési finomság	μm	90-110	90-110
Üzemi nyomás min./max.	bar	2/16	2/16
Víz hőmérséklet min./max.	°C	5/30	5/30
Környezeti hőmérséklet min./max.	°C	5/40	5/40
Méret	mm	199x567	199x567
Cikkszám		10384	10385

Kiválasztótáblázat lebegőanyag szűrőkhöz



Berendezés típusa:

Infinity A/AP
automata visszaöblítésű
szűrő

Infintiy M
kézi visszaöblítésű
szűrő

Diago 18 AHA RF/ Combi
kézi visszamosható
szűrő

Europafilter RS
kézi visszaöblítésű
szűrő

Tulajdonságok

Csatlakozás	3/4-2"	3/4-2"	3/4-1"	3/4-2"
Védelem a szilárd szennyeződések által okozott károk ellen	•	•	•	•
Védelem az idegen anyagok által okozott lyukkorrózió ellen	•	•	•	•
Függőleges beépítés	•	•	•	
Névleges nyomás PN	16	16	16	10
Nyomáscsökkentővel házi vízállomással	•	•	•	HWS típus esetén
Idővezérlésű és/vagy nyomáskülönbség érzékelő által vezérelt visszamosás	•			
AHA technológiával ellátva (hang-, ill. fényjelzés a visszamosás ill. a szűrőbetét csere idején)			•	
80 °C-os vízre is használható				
További információt talál a termékekről a következő oldalon	28	28	25	29



Celsius 80
melegvizeszűrő



Infinity Multipur M
kézi visszaöblítésű szűrő



Infinity Multipur A
automata visszaöblítésű szűrő



Infinity RF M
kézi visszaöblítésű szűrő



Infinity RF A
automata visszaöblítésű szűrő



KF
melegvizes, karimás gyertyaszűrő

3/4-2"

DN 65-80

DN 65-80

DN 100-125

DN 100-125

DN 50-80

•

•

•

•

•

•

•

•

•

•

•

•

10

10

10

10

10

10

•

•

•

•

34

32

31

32

31

34

A vízszűrők új generációja

BWT Infinity



- a high-tech iparban is használt, extrém behatásoknak is ellenálló anyagokból készült
- biztosítja a vízrendszer védelmét a szilárd szennyeződések ellen, ezáltal megakadályozza a korrózió által okozott, költséges javítást igénylő meghibásodásokat a csőrendszerben.

A jó minőségű anyagok kiemelkedően hosszú élettartamot biztosítanak az Infinity szűrőknek.

A BWT már négy évtizede sikeres a szűrők fejlesztésében és gyártásában. Ez a tapasztalat hatékony és hosszú élettartamú védőszűrőket garantál. A speciális anyagoknak köszönhetően a BWT Infinity szűrők az eddigi leghosszabb, 30 éves élettartammal rendelkező szűrők. A visszamosható szűrők működését nyomáscsökkentő, vagy házi vízállomás teszi tökéletessé. Az Infinity szűrők magasfokú biztonságot és komfortot jelentenek.

Infinity M; A és AP - visszamosható szűrő, Combi változatban is

Kompakt szűrőberendezés egybeépítve a szűrőfejjel, a high-tech anyagból készült szűrőpohárral, a visszaöblítő szerkezettel, valamint DN40-es közvetlen csatornacsatlakozással.

Az **Infinity M** szűrő kézi visszaöblítésű.

Az **Infinity A** típusú szűrő a több fokozatban állítható időkapcsolónak köszönhetően automatikus visszaöblítésű.

Az **Infinity AP** típusú szűrő a klasszikus időkapcsoláson felül lehetővé teszi a nyomáskülönbség alapján történő visszaöblítést. A berendezés optikai és akusztikus jelet adva kommunikálni tud az épület-felügyeleti rendszerrel. 3/4" - 1 1/4" HydroModul csatlakozással 1 1/2" - 2" menetes csatlakozóval.

Az **Infinity Combi** egy 1,5 - 16 bar között állítható nyomáscsökkentővel ellátott szűrő.

Függőlegesen és vízszintesen is beépíthető!

Műszaki adatok: névleges nyomás PN 16, üzemi nyomás min./max.: 2,5/16 bar (visszamosásakor), víz/környezet hőmérséklete, max. 30/40 °C, elektromos teljesítmény 8W (csak A, AP típusoknál).

Kézi visszaöblítésű

Infinity M; M Combi		3/4"	1"	1 1/4"	1 1/2"	2"
Névleges csatlakozóméret	DN	20	25	32	40	50
Átfolyási teljesítmény Δp						
0,2 bar esetén	m ³ /h	3,5	4,5	5,0	9,0	12,0
Szűrési finomság	μm	90	90	90	90	90
Cikkszám Infinity M		10271	10272	10273	10274	10275
Cikkszám Infinity M Combi		10276	10277	10278	10279	10280

Automatikus visszaöblítésű

Infinity A/AP		3/4"	1"	1 1/4"	1 1/2"	2"
Névleges csatlakozóméret	DN	20	25	32	40	50
Átfolyási teljesítmény Δp						
0,2 bar esetén	m ³ /h	3,5	4,5	5,0	9,0	11,0
Szűrési finomság	μm	90	90	90	90	90
Cikkszám Infinity A		10337	10338	10339	10340	10341
Cikkszám Infinity A Combi		10342	10343	10344	10345	10346
Cikkszám Infinity AP		10347	10348	10349	10350	10351
Cikkszám Infinity AP Combi		10352	10353	10354	10355	10356



Helyben visszaöblíthető szűrők

Protector Mini CR – kedvező árfekvésű

Az Infinity szűrőcsalád tagja, kis lemosható betétes szűrő, első osztályú minőségben. Egyszerű kezelés, modern design. A szűrő kompletten, sárgaréz szűrőfejjel, átlátszó műanyag szűrőházzal nemesacél szűrőbetéttel kerül forgalomba.

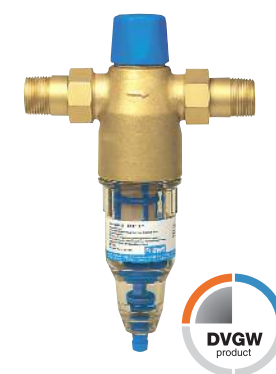


Protector Mini CR		1/2"	3/4"	1"
Névleges csatlakozóméret	DN	15	20	25
Átfolyási teljesítmény Δp 0,2 bar esetén	m ³ /h	1,6	2,8	3,5
Szűrési finomság	μ m	100	100	100
Névleges nyomás (PN)	bar	16	16	16
Üzemi nyomás min/max	bar	1,5/16	1,5/16	1,5/16
Víz hőmérséklet min/max	°C	5/30	5/30	5/30
Környezeti hőmérséklet min/max	°C	5/40	5/40	5/40
Cikkszám		810523	810524	810531

Europafilter RS - visszaöblítő szűrő

Kis visszaöblítő szűrő nagy szűrőfelülettel, kétfázisú visszaöblítéssel, ellenáramú visszamosatással, 4-4,5-szörös öblítési sebességgel, első osztályú minőségben. Egyszerű kezelés, modern design. A szűrő kompletten sárgaréz fejrészsel, átlátszó szűrőházzal, DVGW-irányelvek szerinti szűrőbetéttel, visszaöblítő elemmel, csatlakoztató csavarkötésekkel kerül forgalomba.

Az Europafilter szűrőcsalád kedvezőbb árfekvésű, lemosható betétes (WF) kivitelben is rendelhető.



Europafilter RS		3/4"	1"	1 1/4"	6/4"	2"
Névleges csatlakozóméret	DN	20	25	32	40	50
Átfolyási teljesítmény						
Δp 0,2 bar esetén	m ³ /h	3	3,5	5	9	12
Névleges nyomás (PN)	bar	16	16	16	16	16
Üzemi nyomás min/max.	bar	2/10	2/10	2/10	2/10	2/10
Víz/környezeti hőmérséklet max.	°C	30/40	30/40	30/40	30/40	30/40
Beépítési hossz csavarzattal	mm	184	184	203	254	274
Cikkszám RF		810233	810234	810235	10236	10237
Cikkszám WF		810223	810224	810225	10226	10227

Europafilter HWS - házi vízellátó szűrőmodul

Bevált, kétfázisú visszaöblítő-eljárás, ellenáramú visszamosatással, 4-4,5-szörös öblítési sebességgel. Kiváló minőségű sárgaréz fejrész visszafolyásgátlóval és ürítési lehetőséggel. Helytakarékosan integrált nyomáscsökkentő, rendkívül nagy szűrőfelület, mely maximális szűrést biztosít.



Europafilter HWS		3/4"	1"
Névleges csatlakozóméret	DN	20	25
Átfolyási teljesítmény Δp 0,2 bar esetén	m ³ /h	3	3,5
Névleges nyomás (PN)	bar	16	16
Üzemi nyomás min/max.	bar	2/10	2/10
Víz/környezeti hőmérséklet max.	°C	30/40	30/40
Beépítési hossz csavarzattal	mm	273	273
Cikkszám		810243	810244

Szűrőbetét - HWS, RS szűrőkhöz

Szűrőbetét-HWS, RS	3/4"	1"	1 1/4"	6/4"	2"
Cikkszám	84047	84047	84047	2-060562	2-0562

Cserélhető betétes szűrőházak, betétek



Europafilter MINI 1/2" – szűrőház szűrőbetéttel

Kis kompakt szűrő egy berendezés védelmére, a mechanikai szennyeződések okozta károk ellen. A felhasználás területei: fogorvosi berendezések, kávé-, italautomaták, fűtőkészülékek, átfolyós vízmelegítők, stb. Masszív öntvény fejjel, légbeszívó szeleppel a könnyebb üzemeltetés végett.

Europafilter Mini 1/2 "		1/2"
Névleges csatlakozóméret	DN	15
Átfolyási teljesítmény (Δp 0,2 bar-nál)	m ³ /h	2,0
Névleges nyomás (PN)	bar	10
Szűrési finomság	μ m	90
Max. víz/környezeti hőmérséklet	°C	30/40
Beépítési magasság	mm	160
Beépítési hossz	mm	80
Cikkszám		810402



Szűrőbetét - Europafilter MINI szűrőház

Szűrőbetét—Europafilter Mini	1 doboz (10 darab)	1 darab
Cikkszám	84063	840631



BWT-AQUA FP3 – cserélhető betétes szűrőházak – Kedvező árfekvés

A légtelenítő szeleppel ellátott műanyag szűrőfejet nagyszilárdságú sárgaréz csatlakozókkal látták el, így szerelése könnyebb és biztonságosabb a műanyag csatlakozókkal ellentétben. A szűrőház kétféle kivitelben kapható: 5" és 10"-os magasságban. A szűrőházhoz választható betétek: PP, FA, ST és RLA.

Típus	BWT AQUA FP3	5-1/2	5-3/4	5-1	10-1/2	10-3/4	10-1
Csatlakozási méret	"	1/2	3/4	1	1/2	3/4	1
Szűrőbetét hossza*	"	5	5	5	9 3/4	9 3/4	9 3/4
Max. teljesítmény**	m ³ /h	1,8	1,8	1,8	3,5	3,5	3,5
Max. üzemi nyomás	bar	6	6	6	6	6	6
Max. üzemi hőm.	°C	45	45	45	45	45	45
Beépítési méret	mm	133	133	133	145	145	145
Cikkszám		A1010470	A010050	ASH1130501	ASH113012	C20101BW	C20102BW

* A szűrő teljesítménye a betétől is függ, a kisebb érték a mérvadó.

** 1" ~ 2,54 cm



BWT - AQUA FP3 szűrőházhoz cserélhető, lebegőanyagot szűrő betétek

PP - Szálhúzott polipropilén szűrőbetét. Mélységi szűrő, ezáltal nagy szűrőfelülettel rendelkezik, ezért ritkábban kell cserélni.

FA - Száltekeresztelt polipropilén szűrőbetét. Eltömődés után cserélni kell.

BWT - AQUA FP3 szűrőházhoz lemosható, lebegőanyagot szűrő betétek

RLA - A PP és FA betétekkel szemben ennek a szűrőbetétnek az előnye, hogy a víz szennyező anyagainak mennyiségétől, összetételétől függően többször lemosható, így elkerülhető a gyakori betétcsere. Anyaga polipropilén.

ST - A rozsdamentes acélból készült szűrőbetét legnagyobb előnye, hogy nagyon hosszú az élettartama.

Típus		5-FA-50	10-FA-50	5-RLA-80	10-RLA-80	ST 10
Szűrőbetét hossza*	"	5	9 3/4	5	9 3/4	10
Pórusméret	m	50	50	80	80	50
Max. térfogat áram	m ³ /h	0,5	1,0	0,8	1,6	1,6
Max. üzemi hőm.	°C	4-40	4-40	4-40	4-40	4-40
Cikkszám		ASBA05FA50	A4010310	A4030090	A4030030	ASBST00010

A szűrőbetétek a katalógusban szereplő pórusmérettől eltérő méretben is kaphatóak (pl.: 1, 3, 5, 10, 20, 25, 30, 50, 75 m).

A szűrőházakhoz külön rendelhető alkatrészek: csavarkulcs (a szűrőház szétszereléséhez), fali tartó, fali tartóhoz csavarok.

Mindkét esetben kérje szakembereink segítségét!

Teljesen automatikus visszaöblítésű szűrők

Infinity Multipur AP 65 - 80 automata visszaöblítő szűrő

Szűrő kompletten, rézöntvény házzal, szűrő- és visszamosható szűrőbetéttel, csókarimákkal DIN 2501, 1. rész szerint (ellenkarima nem tartozék), DVGW-irányelvek szerinti 100 µm-es nemesacél-szűrőszövet (kérésre 200 µm-rel is szállítható). A visszaöblítés automatikusan történik, elektromosan vezérelve, nyomáskülönbség-függő előnykapcsolással. Optikai üzem- és zavarjelzés. 12 V biztonsági törpefeszültséggel és kézi visszaöblítési lehetőséggel. Épület-felügyeleti rendszerre kapcsolható. Nem szükséges külön nyomáskülönbség érzékelő.

Infinity Multipur	Multipur	65 A	80 M
Névleges csatlakozóméret	DN	65	80
Átfolyási teljesítmény (Δp 0,2 bar-nál)	m ³ /h	22	36
Névleges nyomás (PN)	bar	10	10
Üzemi nyomás min/max.	bar	2,5 (visszaöblítéskor) / 10	
Beépítési méret	mm	220	220
Teljes magasság	mm	550	550
Szűrési finomság	µm	100/200	100/200
Cikkszám		10181/10183	10182/10184

2,5 bar-nál kisebb előnyomás esetén szaktanácsadás szükséges.
Max. 4 szűrő köthető párhuzamosan.



Infinity RF - A automata visszaöblítő szűrő

Automatikus visszaöblítő szűrő 100 µm-es és 200 µm-es szűrőszövettel. Szűrő kompletten, rézöntvény házzal, szűrő- és visszamosható szűrőbetéttel, csókarimákkal DIN 2501, 1. rész szerint (ellenkarima nem tartozék).

A visszaöblítés automatikusan történik, elektronikusan vezérelve, idő-vezérléssel, nyomáskülönbség alapján történő előnykapcsolással. Optikai üzem- és zavarjelzés. 12 V biztonsági törpefeszültséggel és kézi visszaöblítési lehetőséggel.

Elektromos jeladó optikai vagy akusztikai távfelügyelethez (feszültségmentes kimenet). DIN 1988 szerinti szennyvízcsatlakozás. Nem szükséges külön nyomáskülönbség-érzékelő.

Szűrőszövet 100 µm: DVGW- irányelvek szerinti nemesacél szűrőbetéttel
Szűrőszövet 200 µm: nemesacél szűrőbetéttel

BWT Infinity RF		RF 100	125A
Névleges csatlakozóméret	DN	100	125
Átfolyási teljesítmény (Δp 0,2 bar-nál)	m ³ /h	85	100
Névleges nyomás (PN)	bar	10	10
Üzemi nyomás min/max.	bar	2,5 (visszaöblítéskor) / 10	
Víz / környezeti hőmérséklet	°C	30/40	30/40
Öblítővízáram (4 bar-nál)	l/s	3-4	3-4
Beépítési méret	mm	350	350
Teljes magasság	mm	670	670
Szűrési finomság	µm	100/200	100/200
Cikkszám		10085/10089	10086/10090

2,5 bar-nál kisebb előnyomás esetén szaktanácsadás szükséges.
Max. 4 szűrő köthető párhuzamosan.



Kézi visszaöblítésű szűrők



Infinity Multipur M 65-80 Kézi visszaöblítésű szűrő

Szűrő kompletten, rézöntvény házzal, szűrő- és visszaöblítő szűrőbetéttel, csőkarimákkal DIN 2501, 1. rész szerint (ellenkarima nem tartozék), DVGW-irányelveknek megfelelő 100 µm nemesacél szűrőbetéttel. A visszaöblítés manuálisan történik.

Infinity Multipur		65 M	80 M
Névleges csatlakozóméret	DN	65	80
Átfolyási teljesítmény (Δp 0,2 bar-nál)	m ³ /h	22	36
Névleges nyomás (PN)	bar	10	10
Üzemi nyomás min/max.	bar	2,5 (visszaöblítéskor) / 10	
Beépítési méret	mm	220	220
Teljes magasság	mm	550	550
Cikkszám 100 mikron		10185	10186
Cikkszám 200 mikron		10393	10394



Infinity RF - M kézi visszaöblítésű szűrő

Szűrő kompletten, rézöntvény házzal, szűrő- és visszaöblítő szűrőbetéttel, csőkarimákkal DIN 2501, 1. rész szerint (ellenkarima nem tartozék), DVGW-irányelveknek megfelelő 100 µm nemesacél-műanyag szűrőbetéttel. DIN 1988 szerinti szennyvízcsatlakozás. A visszaöblítés manuálisan történik.

Infinity RF		100 M	125 M
Névleges csatlakozóméret	DN	100	125
Átfolyási teljesítmény (Δp 0,2 bar-nál)	m ³ /h	85	100
Névleges nyomás (PN)	bar	10	10
Üzemi nyomás min/max.	bar	2,5 (visszaöblítéskor) / 10	
Víz / környezeti hőmérséklet	°C	30/40	30/40
Öblítővízáram (4 bar-nál)	l/s	3-4	3-4
Beépítési méret	mm	350	350
Teljes magasság	mm	670	670
Cikkszám		10081	10082



Nyomáskülönbség-érzékelő

Multipur M ill. RF- M típushoz

Az építkezésen betervezett optikai vagy/és akusztikai távfelügyelet csatlakoztatásához. Lehetővé teszi a nyomáskülönbség alapján történő visszaöblítés jelzését. Túlnyomás-biztos 25 bar-ig, két állítható mikrokapcsolóval és elektromos jeladókkal (feszültségmentes), a két zárselep és a csatlakoztató technika tartozék.

Nyomáskülönbség-érzékelő	FA/RFM
Cikkszám	10989

Cserélhető betétes szűrőházak

BIG BLUE – nagykapacitású cserélhető betétes szűrőház

A szűrőház extra nagy méretének köszönhetően nagy térfogatú szűrést tesz lehetővé. Párhuzamos kapcsolással gazdaságosan tovább növelhető a szűrési teljesítmény. Robosztus, masszív kialakítású, hosszú élettartamú, a legkorszerűbb technológiával készült termék.

BIG BLUE		
Méret	mm	608x184
Csatlakozás	"	1 1/2
Üzemi nyomás	bar	max. 6
Üzemi hőmérséklet	°C	4-37
Térfogatáram	m ³ /h	max. 12
Cikkszám		ASHABB2064

A szűrőházhoz alkalmazható betétek

Lebegőanyag szűrőbetét – DGD

Egyesíti az elő- és utószűrést. A külső réteg kiszűri a nagyobb méretű lebegőanyagokat, a belső, finomabb pórusméretű kisebb szemcséket. Anyaga baktériumok ellenálló polipropilén. A nagy átmérőjű előszűrő réteg csökkenti az utószűrő réteg terhelését, így nagyobb szűrési sebesség elérését teszi lehetővé, a szűrőbetét élettartamát pedig 2,5-szeresére növeli. A lebegőanyag visszatartó képessége a hagyományos szűrőbetétek háromszorosa. Üzemi hőmérséklet: 4-63°C

DGD		2501-20	5005-20	7525-20
Hosszúság	mm	508	508	508
Átmérő	mm	114	114	114
Pórusméret (elő/utó)	mikron	25/1	50/5	75/25
Térfogatáram	m ³ /h	4,5	4,5	4,5
Cikkszám		ASBADG2501	ASBADG5005	ASBADG7505

Vastalanító szűrőbetét - RFFE

Szűrőbetét RFFE:megszünteti a víz vas által okozott jellegzetes fémes ízét. Kiküszöböli a vizes berendezési tárgyak és vízvezetési szerelvények felületének sárgásbarna elszíneződését. Csak lebegőanyag szűrővel és aktívszén szűrővel együtt alkalmazható.

RFFE20-BB		
Hosszúság	mm	508
Átmérő	mm	116
Üzemi hőmérséklet	°C	4-38
Térfogatáram	m ³ /h	1,4
Cikkszám		ASBARFFE20

Aktívszén szűrőbetétek – GAC ill. RFC

Az aktívszén tartalmazó szűrőbetétek az ivóvíz minőségét javítják, teljesen eltávolítják a víz szabad klór-tartalmát, a rákkeltő haloform vegyületeket, a víz szervesanyag-tartalmát, az íz- és szagrontó anyagokat.

GAC: a víz axiális áramlása miatt a lehető leghosszabb az aktívszéne a tartózkodási idő. Hatásfoka kiváló.

RFC: a radiális áramlás miatt a szűrő felülete nagy, így a térfogatáram jelentősen meghaladja a többi aktívszén betétét.

		RFC20 BB	GAC20 BB
Hosszúság	mm	508	508
Átmérő	mm	114	114
Pórusméret	mikron	75/25	20
Üzemi hőmérséklet	°C	4-52	4-52
Térfogatáram max.	m ³ /h	3,4	1,4
Cikkszám		ASBARF2070	ASBAGA20BB



Forróvíz szűrők

Protector Mini HR – melegvízes szűrő

Kedvező árfekvésű lebegőanyag szűrő, sárgaréz szűrőcsészével, 70 °C-os vízhőmérsékletig. Szűrési finomság 100 mikron. Névleges nyomás (PN) 25 bar.



Protector Mini HR		1/2"	3/4"
Névleges csatlakozóméret	DN	15	20
Átfolyási teljesítmény Δp 0,2 bar esetén	m ³ /h	1,6	2,8
Üzemi nyomás min/max	bar	1,5/25	1,5/25
Víz hőmérséklet min/max	°C	5/70	5/70
Környezeti hőmérséklet min/max	°C	5/40	5/40
Cikkszám		810506	810507

Celsius 80 DN 20-50

Lebegőanyag szűrők 80 °C-os vízhőmérsékletig. Szűrési finomság 90 mikron. Névleges nyomás (PN) 10 bar



Celsius 80		3/4"	1"	1 1/4"	6/4"	2"
Névleges csatlakozóméret	DN	20	25	32	40	50
Átfolyási teljesítmény						
Δp 0,2 bar esetén	m ³ /h	3	3,5	5	9	12
Üzemi nyomás min/max.	bar	1/10	1/10	1/10	1/10	1/10
Víz/környezeti hőmérséklet max.	°C	80/40	80/40	80/40	80/40	80/40
Beépítési hossz csavarzattal	mm	184	184	203	254	274
Cikkszám		810063	810064	810065	10066	10067

Szűrőbetét - Celsius 80 szűrőhöz

Szűrőbetét - Celsius 80		3/4"	1"	1 1/4"	6/4"	2"
Cikkszám		810932	810932	810932	10941	10941

KF forróvízes gyertyaszűrő DN 50-80

Szűrőház rézöntvényből, csőkarima PN 10, DIN 2501, 1. rész szerint, (ellenkarima nem tartozék), szűrősapka nemesacélból műanyag bevonattal, feszítőbilincs rozsdamentes nemesacélból, szűrő kompletten szűrőgyertyákkal. Nyers- és szűrtvíz-oldali manométer, automata légtelenítő, valamint leeresztő szelep. Szűrési méret 50 és 90 μ m



KF		50	60	80	100"
Névleges csatlakozóméret	DN	50	65	80	100
Átfolyási teljesítmény Δp 0,2 bar esetén	m ³ /h	20	35	50	70
Névleges nyomás (PN)	bar	10	10	10	10
Üzemi nyomás min/max.	bar	1/10	1/10	1/10	1/10
Szűrőgyertyák száma	db	3	3	3	6
Víz/környezeti hőmérséklet max.	°C	80/30	80/30	80/30	80/30
Magasság	mm	525	545	565	840
Szerelési magasság	mm	945	965	985	1200
Cikkszám		10072	10073	10074	10075

Szűrőbetét – KF szűrőhöz

Mosható betét 90 μ m	
Cikkszám	10990

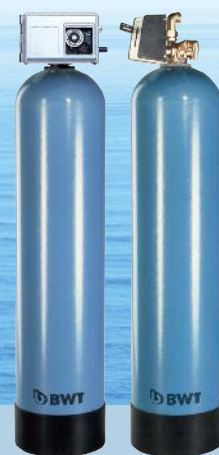
BWT-NAH-K – Nagyteljesítményű multi-szűrőgyertyás szűrő nemesacélházban – Kondenzvíz szűrésre

A BWT-NAH-K nemesacélházas forróvízes finomszűrő berendezés kiválóan alkalmas a kondenzvíz szűrésére, mert képes akár a 130°C-os vizet is megszűrni. Eltávolítja a kezelendő vízben lévő finom, lebegő szennyeződések. Korszerű technikával készült, lábakon álló, ki és bevezető csomaggal ellátott, ROZSDAMENTES szűrőház. A szűrőház cserélhető szűrőbetéteket tartalmazza. A készülék hidegvizes kivitelben is kapható (típus: BWT-NAH-F). Kérjük tekintse meg a különálló ismertetőjét.

Típus		NAH-K 7/20	NAH-K 7/30 / CWG	NAH-K 9/30	NAH-K 13/30	NAH-K 17/30
Névleges térfogatáram	m ³ /h	12	19	24	35	45
Szűrési finomság	mm	1-100	1-100	1-100	1-100	1-100
Csatlakozás BE - KI	DN	65	65	65	80	100
Betétek száma	Db	7	7	9	13	17
Betétek hossza	"	20	30	30	30	30
Üzemi hőmérséklet	°C	4-130	4-130	4-130	4-130	4-130
Max. üzemi nyomás	bar	10	10	10	10	10



„Az ezerarcú víz”



Tiszta és megbízható

BWT médiaszűrő berendezések a legkülönbözőbb problémákra

A vízelőkészítési eljárások igen sokfélék. Az egyes eljárások vagy eljárási lépések alkalmazása mindig a víz kémiai összetételétől és lebegőanyag tartalmától függ. A szűrőket alapvetően két nagy csoportba oszthatjuk: felületi szűrők és töltetes (média) szűrők.

A médiaszűrők szűrőanyagait mindig a kívánt vízminőségi célnak megfelelően kell megválasztani: lehet egyszerű szűrőhomok, rétegezett szűrőkavics, speciális adszorbens anyag, vagy katalitikus szűrőtöltet.

A BWT médiaszűrők töltetanyagainak széles választékát kínáljuk, a legkülönbözőbb alkalmazási területekre. A töltetek közös jellemzője, hogy hazai és nemzetközi felhasználási engedélyekkel rendelkeznek mind az ivóvíz, mind a fürdővíz, mind az ipari alkalmazások területén.

A szűrőtartályok anyaga üvegszállal erősített epoxigyanta tartály polietilén béléssel. Egyedi tervezésű nagy berendezéseink kérésre szénacél vagy nemesacél tartályokkal is rendelhetők.

A szériagyártású berendezéseket megbízható elektromechanikus, tömbszelepes vezérlőfejjel szereljük fel. Az egyedi gyártású berendezéseket egyedi szelepekkel és önálló PLC vezérléssel látjuk el. Külön kérésre a legtöbb berendezésünk elérhető kézi működtetésű kivitelben is.

A médiaszűrők kiviteli formája a felhasználási területtől, illetve a kezelt víz mennyiségétől függően a legkülönbözőbb lehet. A gyakorlatban előforduló kisebb vízmennyiségek (0-20 m³/h) esetében standard elemekből felépülő, szériagyártású berendezéseket alkalmazunk. Az általában egyoszlopos, tömbszelepes szűrők helyigénye rendkívül kicsi.

Nagyobb vízmennyiségek esetében egyedi gyártású berendezéseket ajánlunk. Az általában kettő-, vagy többszlopos berendezések kialakítása az egyedi gyártásnak köszönhetően gyakorlatilag kötetlen.

A berendezés kiválasztása a vízigény és a minőségi adatok birtokában előzetes méretezéssel történik, figyelembe véve az üzem sajátosságait is. Így a rendszer felépítése optimalizálható akár úgy is, hogy a már meglévő épületekbe, komolyabb átalakítások nélkül beépíthető legyen.

A BWT által gyártott és forgalmazott médiaszűrők leggyakoribb felhasználási módjai a következők:

- multimédia szűrés
- aktívzsenes szűrés (klór- és ammóniamentesítés)
- vastalanítás és mangántalanítás
- arzénmentesítés
- Crystal Clear® zeolitos szűrés

Ipari szűrőberendezések – Tömbszelepes kivitel

BWT KR – kavicszűrő berendezés

A berendezés alapja egy kiváló minőségű DIN és ÖNORM szabvány szerint frakcionált kvarckavics, esetenként hydro-antracit szűrőanyaggal ellátott nyomásálló tartály, amely a kezelendő vízben lebegő szennyeződések eltávolítására szolgál (homok, rozsdá stb.). A rétegvastagságot a nyersvíz tulajdonságai és a választott szűrőanyag szemcsemérete szabja meg. A frakcionált szűrőréteg helyes méretezése esetén (rétegvastagság, szemcseméret) visszatartja azokat a szűrendő szemcséket, amelyek mérete nagyobb, mint a szűrőanyag pórusátmérője, ill. a szűrőanyag szemcséi közötti hézagok átmérője.

A szűrő elé és után épített nyomásmérők a nyomáskülönbség megnövekedésével jelzik a szűrőágy visszamosásának szükségességét. A visszamosás történhet kézi, illetve automata üzemmódban, általában vízzel. A megfelelő berendezés kiválasztásakor figyelembe kell venni a kezelendő víz lebegő- és szerves anyag-tartalmát, valamint vas- és mangántartalmát.

Típus	KR 1054	KR 1354	KR 1465	KR 1665	KR 2160	KR 2469	KR 3072	KR 3672	KR 4278	KR 4882
Névleges csatl. méret	"	1	1	1	1 ½	1 ½	1 ½	2	2	3
Névleges átfolyási telj.* m ³ /h	0,5-1,0	0,8-1,6	1,0-2,0	1,3-2,6	2,2-4,4	2,8-5,6	4,4-8,8	6,4-12,8	8,6-17,2	11,3-22,6
Üzemi nyomás min./max. bar	2,5-6	2,5-6	2,5-6	2,5-6	2,5-6	2,5-6	2,5-6	2,5-6	2,5-6	2,5-6
Üzemi hőmérséklet °C	4-25	4-25	4-25	4-25	4-25	4-25	4-25	4-25	4-25	4-25
Súly kg	70	105	145	165	275	400	570	860	1250	1650
Cikkszám	221054	221354	221465	221665	222160	222469	223072	223672	224278	224882

* Az átfolyási teljesítmény függ a kezelendő víz összetételétől
A berendezések méreteit és beépítési vázlatát megtalálja a fejezet végén.

BWT AK szűrőberendezés

– aktívszenes szűrés – szabad klór- és ammóniamentesítés

Az aktívszenes szűrést általában a kezelendő vizek magas oldott szervesanyag tartalmának csökkentésére alkalmazzák. Segítségével a nem kívánt íz- és szagrontó anyagok, mint pl. klórvegyületek eliminálhatók. Fontos megemlíteni, hogy az aktívszén emellett a klóraminokat is megbontja, megköti a klórozott szénhidrogéneket (THM) és a szabad aktívklórt is klorid ionokká redukálja. Töltetanyagként magyarországi felhasználási engedéllyel rendelkező granulált aktívszenet használunk, többnyire 1-3 mm szemcseméretben.

Ammóniamentesítés – Törésponti klórozás

A mélységi vizek ammónium tartalma a pannontenger feltöltődése során elpusztult élőlények ún. fosszilis bomlásából származik. A jelenlegi 201/2001 Kormányrendelet alapján – az Uniós elvekkel összhangban – 0,5 mg/l az ammónium-ion felső határértéke az ivóvízben. Az ammóniamentesítő berendezés kapacitása elsősorban a szervesanyag- és a klórtartalom függvénye. A megfelelő berendezés kiválasztásakor ezek mellett figyelembe kell venni a kezelendő víz pH szintjét, vas- mangán- és lebegőanyag-tartalmát.

Típus	AK 1054	AK 1354	AK 1465	AK 1665	AK 2160	AK 2469	AK 3072	AK 3672	AK 4278	AK 4882
Névleges csatl. méret	"	1	1	1	1 ½	1 ½	1 ½	2	2	3
Névleges átfolyási telj.* m ³ /h	0,5-1,0	0,8-1,6	1,0-2,0	1,3-2,6	2,2-4,4	2,8-5,6	4,4-8,8	6,4-12,8	8,6-17,2	11,3-22,6
Üzemi nyomás min./max. bar	2,5-6	2,5-6	2,5-6	2,5-6	2,5-6	2,5-6	2,5-6	2,5-6	2,5-6	2,5-6
Üzemi hőmérséklet °C	4-25	4-25	4-25	4-25	4-25	4-25	4-25	4-25	4-25	4-25
Súly kg	60	95	130	150	250	360	510	780	1100	1500
Cikkszám	211054	211354	211465	211665	212160	212469	213072	213672	214278	214882

* Az átfolyási teljesítmény függ a kezelendő víz összetételétől
A berendezések méreteit és beépítési vázlatát megtalálja a fejezet végén.

Általános műszaki adatok a BWT KR és BWT AK szűrőberendezéseknél:

- Visszamosási térfogatáram: az üzemi térfogatáram kétszerese
- Visszamosási gyakoriság: naponta/hetente 10-20 perc
- Elektromos igény: 230V, 50Hz (automata berendezések esetében)





BWT ERF BR / GR / FAG szűrőberendezés – vastalanítás és mangántalanítás

A víz természetes körforgása során számtalan természetes és mesterséges anyagokat old fel. Mivel a vas ásványokban és a talajban is egyaránt előforduló leggyakoribb ásványok egyike, ezért a természetes vizek jelentős részében kisebb-nagyobb mennyiségű oldott vas található. A vas jelenléte a vízben különféle problémákat okozhat:

- Már 0,3 mg/l –nél magasabb koncentráció esetén a használati tárgyakon kiválást, elszíneződést okozhat, amely a korróziós károkon kívül esztétikai károsodással is jár.
- Egy kicsivel magasabb koncentráció esetén, a fentiekén túlmenően már jól felismerhető, kellemetlen fémes ízt ad a víznek, amely jelentősen veszít fiziológiai értékéből.
- Amennyiben az oldott vas a felhasználás helyén a levegő oxigén szintjével érintkezik, úgy csapadék formájában kiválva, sárgásbarnás szennyeződést okoz a vízzel érintkező anyagokon.

A víz hatékony vas- és mangántalanítása napjainkban megoldottnak tekinthető. A vízben oldott állapotban előforduló vas- és/vagy mangán mennyiségétől függően, eltávolítására többféle szűrőtöltet alkalmazunk. A megfelelő berendezés kiválasztásához további tényezőket is figyelembe kell venni: a kezelendő víz pH szintje, keménysége, szervesanyag-, kénhidrogén-, lebegőanyag-, metán tartalma.

Műszaki adatok:

- Visszamosási térfogatáram: az üzemi térfogatáram kétszerese
- Visszamosási gyakoriság: naponta/hetente 10-20 perc
- Elektromos igény: 230V, 50Hz (automata berendezések esetében)

Típus	ERF 1054	ERF 1354	ERF 1465	ERF 1665	ERF 2160	ERF 2469	ERF 3072	ERF 3672	ERF 4278	ERF 4882
Névleges csatl. méret	"	1	1	1	1 ½	1 ½	1 ½	2	2	3
Névleges átfolyási telj.* m ³ /h	0,5-1,0	0,8-1,6	1,0-2,0	1,3-2,6	2,2-4,4	2,8-5,6	4,4-8,8	6,4-12,8	8,6-17,2	11,3-22,6
Üzemi nyomás min./max. bar	2,5-6	2,5-6	2,5-6	2,5-6	2,5-6	2,5-6	2,5-6	2,5-6	2,5-6	2,5-6
Üzemi hőmérséklet °C	4-25	4-25	4-25	4-25	4-25	4-25	4-25	4-25	4-25	4-25
Súly kg	60	95	130	150	250	360	510	780	1100	1500

* Az átfolyási teljesítmény függ a kezelendő víz összetételétől
A berendezések méreteit és beépítési vázlatát megtalálja a fejezet végén.



BWT-AS szűrőberendezés – arzénmentesítés

A mélyégi rétegvizek arzéntartalma a pannontenger feltöltődéséhez köthető. Ekkor ugyanis a folyók által behordott hordalék a környező hegyvidékek arzéntartalmú kőzeteit is berétegezte, elsősorban a dél-kelet alföldi területen. A vizek arzén tartalma komoly egészségügyi kockázatot hordoz, mert a szervezetben felhalmozódva bőrrákot és egyéb betegségekre való hajlamot indukál. A korábbi MSZ 450 ivóvíz szabvány Magyarországon a szolgáltatott víz arzéntartalmára 20 µg/l-t engedélyezett. Az új, EU irányelvek alapján összeállított 201/2001 ivóvíz Kormányrendelet azonban ennél szigorúbb, 10 mg/l arzéntartalom határértéket határozott meg. Ez ivóvizeink közel 60%-át érinti.

A vizek arzéntartalmának eltávolítására kiváló arzénmegkötő képességű, szintetikus vas-oxid alapú töltetet alkalmazunk. Ezen anyag több mint 90%-os hatékonysággal képes az arzént eltávolítani, minden külön vegyszeradagolás nélkül. Ez azért lényeges, mert a hálózatba kerülő víz arzéntartalma így stabilan és megbízhatóan az ivóvizekre előírt 10 µg/l határérték alatt marad. A szűrőanyag telítődése után nem regenerálható, ezért kimerülése után töltetcsereét kell végrehajtani.

A berendezésre kerülő vízben a vas- és mangántartalomnak minimálisnak kell lennie, mert rontja a töltet adszorpciós képességét. A kiválasztásnál figyelembe kell venni a víz pH szintjét, lebegőanyag-, szilikát- és foszfát tartalmát.

Műszaki adatok:

- Visszamosási térfogatáram: az üzemi térfogatáram kétszerese
- Visszamosási gyakoriság: hetente
- Elektromos igény: 230V, 50Hz (automata berendezések esetében)

Típus	AS 1054	AS 1354	AS 1465	AS 1665	AS 2160	AS 2469	AS 3072	AS 3672	AS 4278	AS 4882	
Névleges csatl. méret	"	1	1	1	1	1 ½	1 ½	2	2	3	
Névleges átfolyási telj.*	m ³ /h	0,5-1,0	0,8-1,6	1,0-2,0	1,3-2,6	2,2-4,4	2,8-5,6	4,4-8,8	6,4-12,8	8,6-17,2	11,3-22,6
Üzemi nyomás min./max.	bar	2,5-6	2,5-6	2,5-6	2,5-6	2,5-6	2,5-6	2,5-6	2,5-6	2,5-6	
Üzemi hőmérséklet	°C	4-25	4-25	4-25	4-25	4-25	4-25	4-25	4-25	4-25	
Súly	kg	60	95	130	150	250	360	510	780	1100	1500
Cikkszám		251054	251354	251465	251665	252160	252469	253072	253672	254278	254882

* Az átfolyási teljesítmény függ a kezelendő víz összetételétől

A berendezések méreteivel és beépítési vázlatával kapcsolatban keresse szakembereinket!

BWT CC – Crystal Clear – vízlágyítás, vastalanítás-mangántalanítás, ammónia mentesítés egy lépésben

A Crystal-Clear® berendezés alapja a Crystal-Right™ (mesterséges zeolit – alumínium szilikát kristályok) szűrőanyaggal töltött nyomásálló tartály.

A berendezés alkalmas vízlágyítási célokra, vastalanításra ill. mangántalanításra, mely mechanizmus ioncsere útján történik. Ezenkívül adszorbeálja az ammóniát és növeli a pH-értéket is.

A Crystal-Right kristályok regenerálása a vízlágyító gyanta regenerálásához használt – mennyiséghez képest akár 30 %-al kevesebb – nátrium-kloriddal (vagy kálium-kloriddal) történik.

Hasonlóan minden egyéb, a vízkezelésben használt berendezéshez, a megfelelő specifikáció és karbantartás fontos szerepet játszik a Crystal-Clear berendezés élettartama és teljesítménye szempontjából.

Az alábbiakban utalunk néhány olyan szempontra, melyeket a terméknek a vízkezelés során történő használatakor figyelembe kell venni:

- TDS (= összes oldott szilárd anyag) értékének min. 80 ppm-nek kell lennie.
- A víz nátriumtartalma csökkenti a Crystal-Right lágyítási teljesítményét. A nátrium minden egyes ppm-nyi mennyisége 2 ppm-nyi keménységnek felel meg.
- A vas- és mangánioncsere útján történő kivonásához szükséges min. keménység értéke: 2,9° nk.



Műszaki adatok:

Típus		CC 1044	CC 1054	CC 1354	CC 1465	CC 1665
Névleges csatlakozó méret	"	1	1	1	1	1
Névl / MAX átfolyási telj. *	m ³ /h	0,5/1	0,5/1	0,8/1,6	1,0/2,0	1,3/2,6
Összkapacitás	m ³ x nk	48	72	120	168	216
Max. vas tart.	mg/l	8	10	15	15	15
Üzemi nyomás min./max.	bar	1,8/7	1,8/7	1,8/7	1,8/7	1,8/7
Üzemi hőmérséklet	°C	5/37	5/37	5/37	5/37	5/37
Súly	kg	60	95	130	150	250
Cikkszám		261044	261054	261354	261465	261665

A táblázat értékei csak Fe és Mn eltávolítása esetén mérvadóak, NH4+ tartalom esetén az áramlási sebesség 10m/h.

Megjegyzés: A berendezést idővezérelt (CH) és mennyiségvezérelt (ECO) kivitelben is forgalmazzuk. A megfelelő berendezés kiválasztásához kérje szakembereink segítségét.

A berendezések méreteivel és beépítési vázlatával kapcsolatban keresse szakembereinket!

FERMASTIL - automatikus ikeroszlopos médiaszűrő berendezések vastalanítás – mangántalanítás – ammóniamentesítés – arzénmentesítés

A FERMASTIL elv



A FERMASTIL egy olyan, alapkivitelben ikeroszlopos, automatikus vízkezelő berendezés, mely korszerű szűrőtölteteinek köszönhetően külső tisztítottvíz-forrás felhasználása nélkül, önmagában képes a szűrési és visszamosási feladatokat ellátni. A berendezés a visszamosási folyamatot olyan tisztított vízzel végzi, amelyet saját maga állít elő. Így nem kell a visszamosóvíz részére külön tározót építeni, a tisztított vízzel történő öblítés jobb hatásfokot, ezzel együtt a felhasznált vízzel és energiával történő takarékoskosságot is jelent. A korszerű vezérlésnek köszönhetően a visszamosás tetszőleges időpontra, célszerűen az kisfogyasztású vagy éjszakai időszakra programozható.

Bizonyos esetekben egyoszlopos vagy kettőnél több oszlopos kivitelben is elérhetőek. A FERMASTIL berendezés tartalmazza a szűrőkön kívül a vezérlőegységet, és az előkezelő rendszert is.

[A FERMASTIL elven működő berendezésekre rendelkezünk mind ÁNTSZ alkalmazási engedéllyel, mind ÉME minősítéssel.](#)

A FERMASTIL rendszer különféle médiaszűrési feladatokra alkalmas. A leggyakoribb felhasználási módjai a következők:

- vastalanítás és mangántalanítás: többféle szűrőközeggel és oxidációs eljárással elérhetők, a kezelendő víz minőségétől függően.
- arzénmentesítés: vegyszeradagolás és kiegészítő elemek nélkül működő, kiváló hatásfokú szűrőtöltetekkel szállítva
- ammóniamentesítés: hagyományos, törésponti klórozással működő vízkezelés aktív szén szűrővel (a klórozási megoldás opcionális)
- többretegű szűrés: speciális alkalmazások különleges lebegőanyagok eltávolítására (pl. meszes lágítók után), komplett feladatmegoldással.

A FERMASTIL szűrők lelke a szabadon programozható PLC vezérlés, mely alkalmassá teszi az esetleges későbbi igényváltozásokból eredő módosításokra is. A PLC könnyen integrálható a különböző rendszer-automatikai hálózatokba, de alkalmas akár telefonon át küldött utasítások elfogadására is. Az automatikus berendezések szerelvényei PLC által vezérelt pneumatikus szelepek, melyek a rendszernek jó rugalmasságot biztosítanak, és a tapasztalatok szerint megbízhatóságuk mellett adott árszinten a leg-gazdaságosabb megoldást nyújtják. Megrendelőnk kívánsága alapján természetesen kézi vezérlésű vagy egyéb meghajtású (pl. villamos hajtóműves) üzemmód is kialakítható.

A magyarországi alkalmazási engedéllyel minden felhasznált szűrőközeggel rendelkező FERMASTIL szűrők intelligens vezérlésük révén kezelési igényük gyakorlatilag csupán az időnkénti ellenőrzésre szorítkozik. A beépített, elsősorban svájci és német alkatrészek minősége garanciát nyújt a hosszú élettartamra.

FERMASTIL - automatikus ikeroszlopos médiaszűrő berendezések vastalanítás – mangántalanítás – ammóniamentesítés – arzénmentesítés

Műszaki adatok:

Típus		F-500	F-600	F-750	F-900	F-1000	F-1250
Csatlakozóméret	DN	25	25	32	40	40	50
Üzemi nyomás min/max	bar	2,5 / 6,0	2,5 / 6,0	2,5 / 6,0	2,5 / 6,0	2,5 / 6,0	2,5 / 6,0
Üzemi teljesítmény	m ³ /h	4	6	9	13	16	25
Napi teljesítmény	m ³ /nap	92	138	207	312	384	575
Max. nyomásvesztés	bar	1,0	1,0	1,0	1,0	1,0	1,0
Víz/környezeti hőmérséklet	°C	30/35	30/35	30/35	30/35	30/35	30/35
Méret: hosszúság	mm	1880	2000	2300	2800	3000	3500
szélesség	mm	1000	1100	1250	1400	1500	1750
magasság	mm	2100	2500	2500	2600	2900	3100



Típus		F-1400	F-1600	F-1800	F-2000	F-2500	F-3150
Csatlakozóméret	DN	80	80	100	100	125	200
Üzemi nyomás min/max	bar	2,5 / 6,0	2,5 / 6,0	2,5 / 6,0	2,5 / 6,0	2,5 / 6,0	2,5 / 6,0
Üzemi teljesítmény	m ³ /h	31	40	51	64	100	160
Napi teljesítmény	m ³ /nap	620	800	1020	1280	2000	3680
Max. nyomásvesztés	bar	1,0	1,0	1,0	1,0	1,0	1,0
Víz/környezeti hőmérséklet	°C	30/35	30/35	30/35	30/35	30/35	30/35
Méret: hosszúság	mm	4000	4800	5300	5800	7000	8500
szélesség	mm	1900	2100	2400	2700	3200	4100
magasság	mm	3200	3300	3400	3500	3500	3700



Az adatok tájékoztató jellegűek!

Szűrőberendezések kiválasztása, méretezése

A legtöbb berendezés automata visszaöblítésű kivitel mellett kézi visszaöblítés-sel is kérhető.

A szűrőberendezések korrekt, szakmailag megalapozott kiválasztásához, méretezéséhez részletes adatszolgáltatás szükséges. Ez azért lényeges, mert...

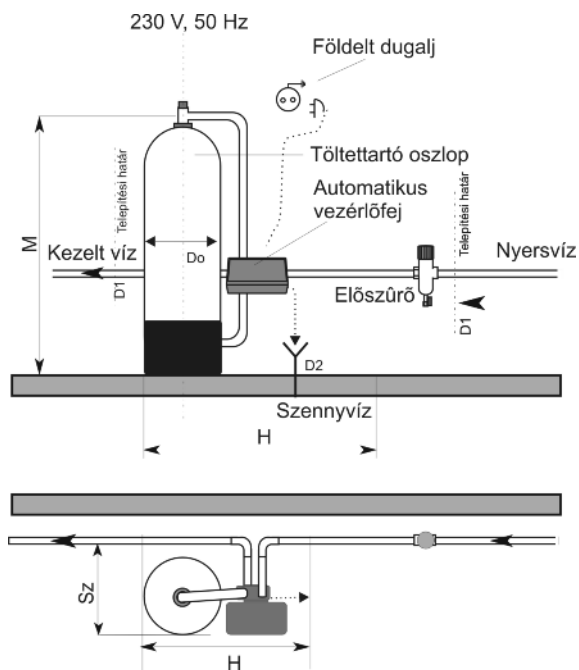
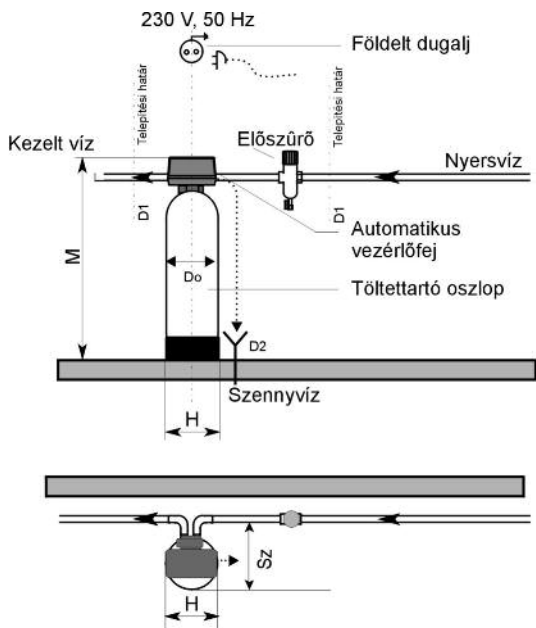
- a nyersvíz összetétele,
- a kezelt vízzel szemben támasztott minőségi követelmények,
- a telepítési körülmények,
- üzemvitel módja,
- az átlagos vízfogyasztás és a csúcsterhelés,
- a szennyvizek elhelyezhetősége

mind-mind nagyban befolyásolhatják az alkalmazandó berendezés felépítését, műszaki tartalmát, és így természetesen az árát is.

Ebből kifolyólag mindenképp javasoljuk, hogy a médiaszűrő berendezések kiválasztását, méretezését és betervezését minden esetben bízzák szakembereinkre, akik készséggel állnak rendelkezésükre. Ezért megrendelés előtt kérjük mindenképp vegyék fel a kapcsolatot ügyfélszolgálatunkkal.

A berendezések beépítési rajzát és méreteit kérje szakembereinktől!

Beépítési vázlatok (elvi) és méretek



Felsőcsatlakozású vezérlővel

Típus	Kezelt víz	Szennyvíz	Beépítési méretek			Tartály Ø
	D1	D2	M (mm)	Sz (mm)	H(mm)	Do(mm)
BWT KR						
1054	1"	DN 32	1800	300	600	257
1354	1"	DN 32	1800	350	650	334
1465	1"	DN 50	2200	400	700	369
1665	1"	DN 50	2200	450	750	406
2160	1 ½"	DN 65	2200	600	900	552
2469	1 ½"	DN 65	2600	700	950	618
BWT AK						
1054	1"	DN 32	1800	300	600	257
1354	1"	DN 32	1800	350	650	334
1465	1"	DN 50	2200	400	700	369
1665	1"	DN 50	2200	450	750	406
2160	1 ½"	DN 65	2200	600	900	552
2469	1 ½"	DN 65	2600	700	950	618
BWT ERF BR						
1054	1"	DN 32	1800	300	600	257
1354	1"	DN 32	1800	350	650	334
1465	1"	DN 50	2200	400	700	369
1665	1"	DN 50	2200	450	750	406
2160	1 ½"	DN 65	2200	600	900	552
2469	1 ½"	DN 65	2600	700	950	618

Oldalcsatlakozású vezérlővel

Típus	Nyersvíz	Szennyvíz	Beépítési méretek			Tartály
	Kezelt víz D1	D2	M (mm)	SZ (mm)	H (mm)	Do (mm)
BWT KR						
3072	1 ½"	DN 65	2600	1270	1070	770
3672	2"	DN 80	2400	1430	2030	927
4278	2"	DN 80	2400	1570	2170	1071
4882	3"	DN 100	2600	1720	2320	1220
BWT AK						
3072	1 ½"	DN 65	2600	1270	1070	770
3672	2"	DN 80	2400	1450	1250	927
4278	2"	DN 80	2400	1600	1400	1071
4882	3"	DN 100	2600	1750	1550	1220
BWT ERF BR						
3072	1 ½"	DN 65	2600	1270	1070	770
3672	2"	DN 80	2400	1450	1250	927
4278	2"	DN 80	2400	1600	1400	1071
4882	3"	DN 100	2600	1750	1550	1220

Megjegyzés:

A beépítési méretek tájékoztató jellegűek!
 A **BWT ERF GR** típusú berendezések méreteivel és beépítési vázlatával kapcsolatban keresse fel műszaki irodánkat!



Alternatív
vízkezelés -
vízkőmentesítés



Alternatív vízkezelés - vízkőmentesítés

Tiszta, természetes felfrissülés

www.bwt.hu

For You and Planet Blue.





„Az ezerarcú víz”

AQA Total Energy – tiszta, természetes felfrissülés

**BWT vízkömentesítő berendezések –
a tiszta csőrendszerekből érkező egészséges ivóvízért**



Nincs semmi értelme, hogy végig kelljen néznie, amint az értékes ivóvízes berendezései elvízkövesednek

A kemény víz nagy mennyiségben tartalmaz a szervezetünknek hasznos kalciumot és magnéziumot. Ezek az anyagok a csővezetékben és bojlerben kemény vízkő formájában kiválnak és lerakódnak. A lehetséges következmények a költséges javításoktól a megemelkedett energiaköltségeken át az eldugult csövekig számosak lehetnek.

A csővezetékek átmérője napról napra egyre szűkebb. Hatásos vízkő elleni védelem nélkül ezeket a csöveket hosszú távon már nem tudjuk megvédeni a terheléstől.

A vízkő még további veszélyeket is rejt: a vízkőlerakódás nem egy sima, hanem egy erősen hasadozott felületet hagy maga után. Ez ideális melegágya a baktériumoknak és csíráknak, mint pl. legionellának. Az egyszerű eredmény: kevesebb vízkőlerakódás, csökkenő csíranövekedés higiéniát jelent.

A megoldás – AQA total Energy

Az AQA total Energy működése a nemzetközileg előírt Bipolar-technológia elvén alapszik, mely a vízben a vízkövet stabilizálja. A meghatározott áram/feszültség impulzus által parányi vízkőkristályok képződnek. Ezek az úgynevezett nanokristályoknak a specifikus nagyságuk alapján ugyanaz a töltetük, amely az összenövést megakadályozza és a vízben oldott vízkövet stabilizálja.

BWT vízkőtelenítő berendezések az Ön ivóvízes berendezéseiről és az egészségéért.

- Ön egy optimális védelmet kap a vízkő ellen mind a csővezetékben, mind a bojlerben
- Ön megvédi a vascső nyersanyagát a korrózió elleni védőréteg kiépítésének hatékony alátámasztásával
- Ön hosszú távon védve van a drága javításoktól
- Pénzt és energiát takarít meg a melegvíz felhasználásnál (1 mm vízkő= 10%-kal több energiaszükséglet)
- Ön egy kezelést nem igénylő, környezetbarát és takarékos technológia mellett dönthet (nincs só)
- Élvezheti a BWT garanciájának biztonságát, több mint 100.000 berendezés kerül naponta használatba
- Az információs szolgálattal a technológiai fejlődés mindig aktuális állapotában marad (lásd termékismertető kártya)
- Ön egy egészséges, létfontosságú anyagokban gazdag ivóvizet kap közvetlenül a saját csapjából
- Felejtse el a legionella veszélyét, és védje a családját az ivóvízrendelemben előírt higiéniai gondoskodással



Alternatív
vízkezelés –
vízkőtelenítés



Minden nap élvezheti az ásványi anyagokban gazdag ivóvizet.

AQA Total Energy valamennyi értékes ásványi anyagot megőrzi az ivóvízben. A BWT Energy víz tudatos, napi élvezete az Ön egészséges, létfontosságú energia-bombája, tele fontos magnéziummal, kalciummal és oxigénnel.



A legjobb vízkővédelem bojlere, csőrend-szere számára

A Bipolar-technológia híres a nemzetközi előírásokról, stabilizálja nanokristályok képződésének a segítségével a vízben a vízkövet.



Hatékony korrózióvédelem bojlere, csővezeték rendszere számára

AQA Total Energy megvédi a felületi korrózió ellen egy hatékony fedőréteg természetes felépítésével

Az ivóvíz ásványi anyag összetétele változatlan marad. A BWT nanokristály-technológiával a szervezetünk számára értékes kalcium és magnézium benne marad a vízben.

Összehasonlító kiválasztó táblázat

	<p>Vízkő és rozsdá a csövekben és bojlerben</p>	<p>Hidegrázásunk van, ha ismét csökken a víznyomás, és gyanítani lehet, hogy a csővezetékekben lerakódott a vízkő. A teljes „orvoslás” nagyon költséges és drága. Csak helyes odafigyeléssel tudja megbízhatóan megvédeni magát ettől.</p>
	<p>Korrózió: a víz elszíneződik</p>	<p>A vízben jelenlévő rozsdát azonnal jelzi Önnek a vörösesbarna ill. kékes-zöldes elszíneződés. A természetes védőréteg felépítés támogatott.</p>
	<p>Lerakódás: a legionellák melegágya</p>	<p>A vízkőlerakódás és korrózió a csővezetékekben erősen repedezett, ezért ideális melegágya a baktériumoknak. Az egyszerű eredmény: kevesebb vízkőlerakódás és védelem a károsodás ellen, ez kevesebb táptalajt is kevesebb életteret jelent a baktériumok számára.</p>
	<p>Energiavesztés/ melegvíz</p>	<p>A mai energiaárak mellett az embernek pontosan utána kell számolnia: egy ősi tüzelőanyaggal működtetés már 1 mm vastag vízkőréteget képez a fűtőfelületeken, az energiafelhasználás 10 %-kal nő. Ez természetes érzékenyen érinti a fűtési költségeket.</p>
	<p>Csaptelep és zuhanyzófej</p>	<p>A vízkő és korróziórészecskék megakadályozzák a Perlator-t. Kevesebb víz folyik el és spriccel ellenőrizetlenül. A legdrágább és legjobb zuhanyzófej csak rosszkedvet okoz, ha a fénye idővel élvezhetetlen lesz.</p>
	<p>Fürdőszoba ápolása</p>	<p>Minél keményebb a víz, annál több idejébe és fáradságába kerül az elvízkövesedett armatúrákat, a zuhanyzó falát és a fürdőkádát a vízkőlepetől megszabadítani. A modern anyagok, mint a valódi acél különösen kényesek.</p>
	<p>Modern háztartási gépek</p>	<p>Sok háztartásban számos berendezés már be van építve: mosogatógép, mosógép, kávé- és espressógép, vízforraló, stb. A tönkremenés veszélye fennáll, ha az ivóvíz nem felel meg az optimális előírásoknak. Ezenkívül a pótlólagos só – és tisztítószer szükséglet is kemény víz esetén megnő.</p>
	<p>Fűtés/üzemi biztonság</p>	<p>Az Ön norm előírja a gyáraknak a lágyvíz használatát. Az üzemzavar magas szerviz- és javítási költségeket okoz.</p>
	<p>Mosás és ruházati komfort</p>	<p>A vízkőtől törülközői és ruhái kellemetlenek lesznek. Pedig puhának és finom tapintásúnak, frissnek és kellemes illatúnak kellene lennie. A megoldás: vagy adalékanyagot adunk hozzá, vagy lágy vizet használunk.</p>
	<p>Testápolás és ápolószerek</p>	<p>A kemény víz miatt sok szappant és tusfürdőt kell használni, azért hogy ugyanazt a tisztaság és ápoltság érzetet elérjük. A lágy víztől bőrét és haját is puhábbnak érzi.</p>
	<p>Üdítő és zamatos ivóvíz egyenesen a csapból</p>	<p>Egészséges víz csak tiszta vezetékéből jöhet. A vezetékes víznek az üvegből kitöltött ásványvízhez hasonlóan frissnek és zamatosnak kellene lennie.</p>
	<p>Nagyobb biztonság kevesebb ráfordítással</p>	<p>Éppen úgy, mint autójának, az ivóvízes berendezéseinek is szüksége van a rendszeres karbantartásra. Ez valamennyi berendezésére igaz. A víztechnika emellett semmilyen kezelési ráfordítást nem igényel.</p>

AQA total Energy

vízkövédelem



AQA Perla

Selymesen puha BWT „harmatvíz”



Vízkö és rozsdá a csövekben és bojlerben

○ felületi korrózió előtti védelem

Korrózió: a víz elszíneződik

Lerakódás: a legionellák melegágya

Energiavesztés/
melegvíz

Csaptelep és zuhanyzófej

○ a tisztítási intervallum meghosszabbodik

Fürdőszoba ápolása

○ könnyebben letörölhető a lerakódás

Modern háztartási gépek

○ karbantartási intervallum meghosszabbodik

Fűtés/üzemi biztonság

○ HFB szerinti lágyvíz felhasználás

Mosás és ruházati komfort

○ adalékanyagot továbbra is felhasználni

Testápolás és ápolószerek

Üdítő és zamatos ivóvíz egyenesen a csapból

○ saját vezetékes hidegvíz

Nagyobb biztonság kevesebb ráfordítással

○ sót utántölteni





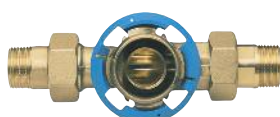
AQA Total Energy 1500



AQA Total Energy 2500



AQA Total Energy 4500



AQA Total Energy

egyedülálló, 3-fázisú technológiával a vitalitásért, a vízkő elleni védelemért és a korrózióvédelemért

AQA Total Energy 1500

Szállítási terjedelem: berendezés csatlakozókkal, elektromos vezérléssel és patron/töltet rendszerrel. **Műszaki adatok:** Névleges nyomás PN 10, víz/környezeti hőmérséklet 30/40 C°, elektromos csatlakozás 230/50 V/Hz, elektromos teljesítmény 60 W, energiafogyasztás 0,055 kWh/m³, érintésvédelem IP 54.

AQA Total Energy		1500
Névleges átmérő	DN	25
Csatlakozási méret		1"
Lakóegységek		1
Patronszám		1
Teljesítmény	l/h	1500
Teljes magasság	mm	1100
Szélesség	mm	320
Mélység	mm	200
Cikkszám		80007

AQA Total Energy 2500 és 4500

Szállítási terjedelem AQA Total Energy 2500:

berendezés csatlakozókkal, elektromos vezérléssel és patron/töltet rendszerrel, DN 32/32-es csatlakozókészlettel.

Szállítási terjedelem AQA Total Energy 4500:

berendezés csatlakozókkal, elektromos vezérléssel és patron/töltet rendszerrel.

Műszaki adatok:

Névleges nyomás PN 10, víz/környezeti hőmérséklet 30/40 C°, elektromos csatlakozás 230/50 V/Hz, elektromos teljesítmény 60 W, energiafogyasztás 0,055 kWh/m³, érintésvédelem IP 54.

AQA Total Energy		2500	4500
Névleges átmérő	DN	25	40
Csatlakozási méret		1 1/4"	1 1/2"
Lakóegységek		1-2	2-4
Patronszám		1	2
Teljesítmény	l/h	2500	4500
Teljes magasság	mm	1130	1105
Szélesség	mm	310	320
Mélység	mm	280	320
Cikkszám		80009	80006

Szükséges tartozékok az AQA Total Energy 2500 berendezéshez

Multiblock Modul A

Kerülőági csatlakozószervelvény; kerülőági csővezeték helyettesítésére, zárószeleppel (csak csatlakoztató modullal együtt)

Multiblock Modul A

Cikkszám	80110
----------	-------

Csatlakoztató modul

Vízkezelő berendezések, mint pl. szűrők, lágyítók, adagolók és fizikai vízkömentesítők gyors csatlakoztatásához. Vízszintes vagy függőleges kivitelben.

Csatlakoztató modul		3/4"	1"	1 1/4"
Cikkszám	DN	830012	830014	830020

AQA Total Energy 5600-8400

AQA Total Energy 11200-14000

Berendezés: Falra szerelhető kivitel. Csőelosztó rendszer nagyszilárdságú sárgaréz-öntvényből, modulonként elzárószerelvény és vízóra került beépítésére a berendezés központi részébe (a patroncsere során sem szakad meg a vízellátás, és nincs szükség elkerülő ágra). A modulok gyorscsatlakozó rendszerrel vannak összekapcsolva.

A vízbekötés lehetséges jobbról és balról is, igény szerint. A berendezésnek külsőmenetes csatlakozása van. A szállítási terjedelemben beletartozik a berendezés doboza és egy durvaszűrő is.

Vezérlés: csatlakozáskész, normál kapcsolószekrénybe beépítve, IP 54-es védelemmel. Minden egyes modulhoz tartozik egy vezérlőelektronika különálló biztosítással. Központi processzor vezérli az egész berendezést. A berendezést teljesen bekábelezve, földelt villásdugóval ellátva (230V/50Hz) szállítjuk. A berendezés épület-felületei rendszerre csatlakoztatható, (a töltéscsere jelét és a hibaüzeneteket küldi el a rendszernek). A kapcsolószekrényen kontrol-lámpa található.

Műszaki adatok: Névleges nyomás P N 10, víz/környezeti hőmérséklet 30/40 C°, elektromos csatlakozás 230/50 V/Hz, elektromos teljesítmény 60 W, energiafogyasztás 55 kWh/m³, érintésvédelem IP 54.



AQA Total Energy típus		5600	8400	11200	14000
Névleges átmérő	DN	40	40	50	50
Csatlakozási méret		6/4"	6/4"	2"	2"
Lakóegységek		13-18	19-24	25-36	30-50
Patronszám		2	3	4	5
Teljesítmény	l/h	5600	8400	11200	14000
Teljes magasság	mm	1280	1280	1280	1280
Szélesség	mm	560	560	825	825
Mélység	mm	470	470	470	470
Cikkszám		80010	80011	80012	80013

Patrontöltet az AQA Total Energy 1500-4500-as berendezésekhez

Az új generációs AQA Total Energy berendezések higiéniailag is biztonságos patrontechnológiával rendelkeznek. Az új patronokban csak a töltetet kell cserélni. A töltetek cseréjével folyamatosan biztosítható az AQA Total Energy 3-fázisú technológiájának működése:

- 1. fázis:** Vitalitás – a víz magnézium és oxigéntartalmának optimalizálása
- 2. fázis:** Vízkő elleni védelem – a vízkövet okozó részecskék vízben való stabilizálásával
- 3. fázis:** Korrózióvédelem – védőréteg képzésével

Patrontöltet az AQA Total Energy 1500-4500-as berendezésekhez

Műszaki adatok: Teljesítmény: 350-400 m³, kb. 3 év (a vízkeménységtől és vízminőségtől függően)

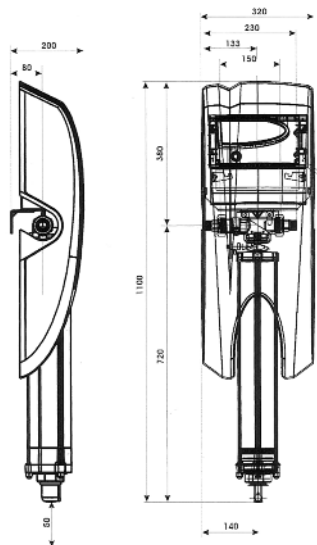
Patrontöltet AQA Total Energy	1500-4500
Cikkszám	84130

Patrontöltet az AQA Total Energy 5600-14000-as berendezésekhez

Műszaki adatok: Teljesítmény: 500-600 m³, kb. 3 év (a vízkeménységtől és vízminőségtől függően)

Patrontöltet AQA Total Energy	5600-14000
Cikkszám	84131





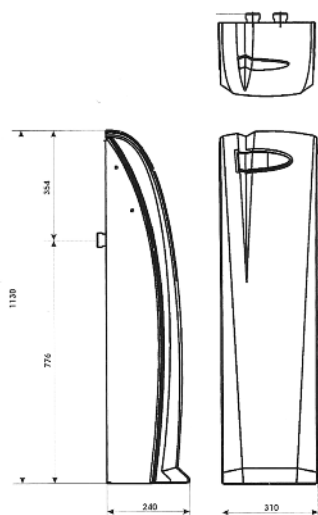
AQA Total Energy 1500 - Beépítés HydroMODUL-lal

Alapjában ez a kivitel nem változott, az AQA Total Energy 1500-as is falra szerelhető berendezés. Az új design ugyanakkor sok más, érdekes és hasznos dolgot hozott magával:

- lehetővé vált a berendezés egyszerű beépítése a HydroMODUL szerelvényekkel. A HydroMODUL segítségével az optimális beépítési feltételek könnyen megteremthetőek, valamint az ivóvízrendszer higiénikus üzemeltetése is biztosított.

Az AQA Total Energy 1500 mostantól a már jól bevált laposlátétes hollandi anyával és egy külső menetes csavarral másodpercek alatt a HydroMODUL blokkhoz csatlakoztatható.

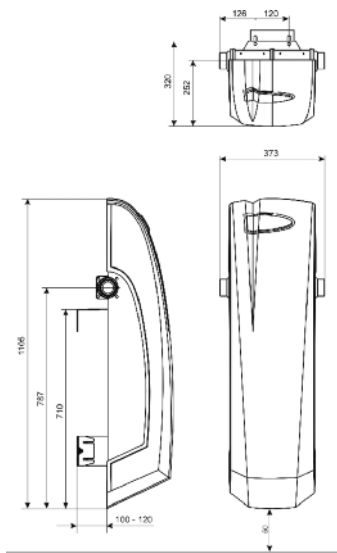
- A klasszikus beépítéshez 1"-os méretű hollandi csatlakozó kapható.



AQA Total Energy 2500 - Új patron beépítés

A 2500-as berendezésbe is, amelyet 1-2 lakóegységre, illetve magasabb vízgyasztásra terveztünk, további egyszerű, de praktikus elemeket építettünk be.

- Egyszerűbb hozzáférés a patronhoz
A berendezés fedőlapja, mely a külső szennyeződésektől védi, könnyen eltávolítható, így egyszerűen hozzáférhetünk a berendezés belsejéhez és a patronhoz.
- Patron HydroMODUL csatlakozással
A gyors és egyszerű patroncsere érdekében a 2500-as berendezéseket praktikus HydroMODUL csatlakozással láttuk el.



AQA Total Energy 4500

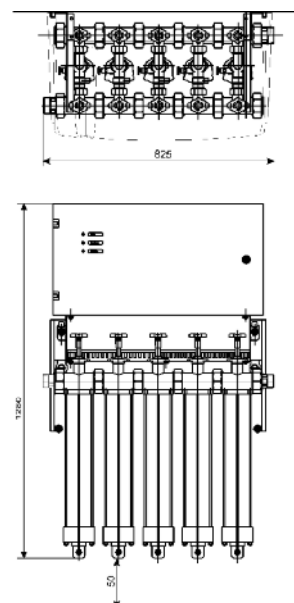
A 4500-as berendezésbe is, amelyet 2-4 lakóegységre, illetve magasabb vízgyasztásra terveztünk, további egyszerű, de praktikus elemeket építettünk be.

- Egyszerűbb hozzáférés a patronhoz
A berendezés fedőlapja, mely a külső szennyeződésektől védi, könnyen eltávolítható, így egyszerűen hozzáférhetünk a berendezés belsejéhez és a patronhoz.
- Patron HydroMODUL csatlakozással
A gyors és egyszerű patroncsere érdekében a 4500-as berendezéseket praktikus HydroMODUL csatlakozással láttuk el.



AQA Total Energy 5600-14000

Az új AQA Total Energy generáció berendezései 13-51 lakóegység esetén is rendelkezésre állnak. A maximum öt patron és az elektronikus felügyelet nagy mértékű vízfogyasztás esetén is megfelelő teljesítményt biztosít.



Új patrontechnológia egyszer használatos töltettel

A teljesen új patrontechnológia nemcsak egyszerű töltetcsereét teszi lehetővé, hanem biztosítja a csere során a higiéniát is.

- Egyszerű patronfelépítés A HydroMODUL gyorscsatlakozóval a patron könnyen és gyorsan kiemelhető a berendezésből.
- Integrált egyszer használatos töltet. A csereegység új, kompakt kivitelű töltet. A töltetet szárazon szállítjuk (nincs fagyveszély), és a használt töltet könnyen eltávolítható.



LC kijelző

- LC kijelző (színes háttérrel) + üzemállapotok optikai jelzése (eltérő színek)
- Felhasználóbarát kezelői útmutatás
- Egyszerű újraindítás a betétek cseréje után (az OK gomb megnyomásával)



AQAnano



AQA nano berendezés – nanokristály-technológia alapján

Az AQA nano a nanokristály-képződés elvén működik. Az integrált vízkövédelmi egység egy háromdimenziós elektródából áll. A meghatározott áram/feszültség impulzus következtében vízkőkristályok úgynevezett nanokristályok képződnek. A parányi méret miatt a nanokristályoknak elektromos töltésük lesz, amely az összenövésüket megakadályozza, így nem tudnak vízkő formájában, a csővezetékben és bojlerekben lerakódni.

BWT Biztonság

Védelem a vízkő okozta károsodások ellen 20 német keménység fokig.

A vízkő a csővezeték, bojler és melegvíz előkészítő berendezések legfőbb ellensége. A vízkő – melynek mértéke függ a víz keménységétől – vastag és kemény réteggel vonja be fűtési berendezéseink belsejét, hőcserélőjét. 16 nk°-nál és 10 m³-es havi vízfogyasztásnál évente kb. 30 kg vízkő válhat ki a vízvezeték rendszerünkben, amelynek egy része lerakódik. A vízkő okozta problémáknak számos következménye lehet: a drága javításoktól a megemelkedett energiaköltségeken át az eldugult vezetékig.

BWT komfort

AQA Nano berendezés különösebb felügyeletet és karbantartást nem igényel.

Ön nyugodtan hátradőlhet, mert a berendezés mikroprocesszorral ellátott vezérlőegysége gondoskodik a teljes automata üzemmódról. A vízfelhasználás alapján, de max. évente egyszer cserélni kell a patronát. A készülék információs rendszere megbízhatóan figyelmeztet az évente előírt karbantartásra. Így gondoskodik a higiénikus, különösebb odafigyelést nem igénylő működés optimális feltételeiről, amellyel hogy biztosítja a teljes határfokát az AQA Nano berendezésnek.

BWT ivóvíz garancia

Az értékes ásványi anyagok az ivóvízben maradnak.

Az AQA Nano a már bevált „nano-kristályképződés” technológia alapján működik. Az áram/feszültségimpulzus által apró vízkőkristályok képződnek. Ezek az úgynevezett nanokristályok stabilizálják a vízben oldott vízkövet. Így a csővezetékben és bojlerekben a vízkő elleni védelem hatásosan megoldható. Ezenkívül az emberek számára oly fontos magnézium és kalcium az ivóvízben marad.

AQA nano - a felhasználóbarát készülék

„POWER” kijelző jelez: a készülék áram alatt van, üzemelésre kész. Vízelvételnél a kijelző 2 másodperces taktusban villog.

„IN OPERATION” kijelző jelez: a készülék használatra kész, működésképes. Amint a kijelző kialszik, ki kell cserélni a patronát.

AQA nano – vízkömentesítés 20 nk°-ig

AQA nano

Névleges csatlakozás	DN	25
Csatlakozási menet	" (külső)	1
Teljesítmény max. 20 német keménységig	m ³ /h max.	1,5
	l/min. max.	25
Kapacitás	m ³ max.	110 – 10
Üzemi nyomás PN	bar	16
Bemenő víz hőmérséklet max.	°C	30
Környezeti hőmérséklet max.	°C	40
Bojler hőmérséklet max.	°C	80
Berendezés méretei és csatlakozási méretek		
Szélesség x magasság	mm	300x710
Beépítési hossz csatlakozással	mm	234
Súly	kg	kb. 11
Hálózati csatlakozás	V/Hz	230/50
Védelem		IP54
Cikkszám		23301

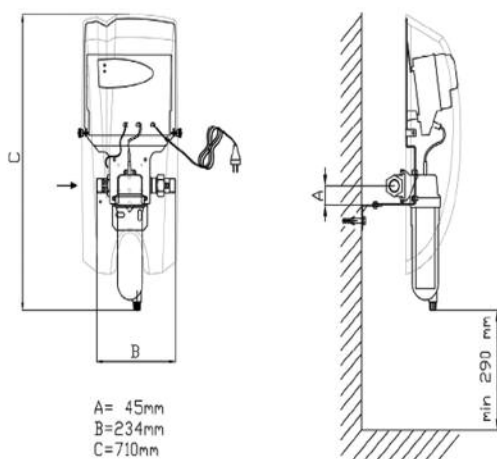


Alternatív
vízkezelés –
vízkömentítés

AQA nano cserepatron készlet

Cikkszám	23937
----------	-------

Tartalma: 1 db vízkömentesítő patron és 1 db gumikesztyű.





Vízlágyítás

Klasszikus vízkezelés – vízlágyítás

Selymesen lágy és pihentető

www.bwt.hu

For You and Planet Blue.



„Az ezerarcú víz”



Selymesen lágy és pihentető

Mikor van szükség vízlágyító berendezés beépítésére?

Minden általunk használt víz esővízből származik, amelyről közismert, hogy eredetileg lágy. Természetes körforgása során a talajrétegekből ásványi anyagokat, sókat old ki, köztük kalciumot és magnéziumot. Amikor a víz nagy mennyiségben tartalmazza ezeket a sókat, akkor kemény vízről beszélünk. A vízkő kialakulásáért pedig a kemény víz a felelős.

Ha a víz keménysége az ajánlottnál (8 német keménység) magasabb. Ha a víz keménysége vízkövesedést okoz berendezéseiben. Ha meg akarja akadályozni, hogy fűtőkészülékei sokkal több energiát használjanak el, és karbantartásuk nagy költséget emésszen fel. A kemény víz komoly költségeket okozhat vállalatának. A BWT Hungária Kft. megbízható vízlágyító berendezései megoldják a vízkövesedésből adódó problémákat. A vízlágyító berendezés használatával pénzt és energiát takaríthat meg. Kevesebbet kell költeni a vízvezeték-hálózat és a berendezések karbantartására. Kazánjának, bojlerének és más készülékeinek megnő az élettartama.



Mely területeken lehet igény vízlágyító alkalmazására?

Néhány jellemző felhasználási terület és alkalmazás:

Lakóparkok és családi házak

kazán-, fűtési rendszerek feltöltésére és a lakások lágyvíz ellátására

Ipari terület

kazánházi tápvíz előállítására

technológiai víz előállítására

RO berendezések vízelőkészítésére

Élelmiszeripar

technológiai vízelőkészítésre élelmiszeripari minősítéssel rendelkező

berendezéseinket javasoljuk

Éttermek és szállodák

mosogató-, kávéfőző és nagykonyhai gépek elé

Autómosók

Fogorvosi rendelők

fogorvosi székek eszközeihez



Központi vízlágyító berendezések háztartások számára

Lágyítsa meg vizét, tegye kellemesebbé életét!

Ön is biztosan bosszankodott már a foltos mosdók, csempék miatt a fürdőszobájában. Előfordult már, hogy eltömődött a csaptelepe, viszketett a bőre fürdés után? Szeretné megóvni mosógépét, kávéfőző gépét, kazánját a kemény vízkőtől? Ma már Ön is kereshet hatékony megoldást az otthoni vízkezelésre.

Egy központi vízlágyító készülék beszerelése megoldást nyújt ezekre a problémákra. A BWT Hungária Kft. többféle teljesítményű vízlágyítót forgalmaz, így az egyszemélyes háztartások és a családi házak lágyvízellátása is megoldható. Az AQA perla, Bewamat BIO és MAXI-CWG kabinetes vízlágyító családokat elsősorban a háztartások számára ajánljuk, mert a kompakt kivitelüknek köszönhetően esztétikus a megjelenésük. A készülékek teljesen automata vezérlésűek, különösebb karbantartást nem igényelnek, csak a sóot kell havonta egyszer pótolni. Ezek az automata vízlágyítók a teljes ház lágyvízellátást megoldják. Egy fárasztó nap után Ön is kényeztetheti magát otthon a finoman simogató, lágy habok között. Fürdés után bőre puha, haja pedig bársonyos tapintású lesz.



Lágyvíz használatával pénzt és energiát takaríthat meg!

Manapság egyre fontosabb szerepet kap életünkben az energia-megtakarítás. Az emelkedő energiaárak következtében sokunkban felmerült a kérdés, hogyan tudjuk otthonunkat költséghatékonyabbá tenni.

A BWT központi vízlágyító berendezés beépítésével Ön otthona minden szegletében élvezheti a lágyvíz nyújtotta előnyöket. Háztartási berendezései nem vízkövesednek, csempézett falfelületei, csaptelepei foltmentesek lesznek, ezért a takarításhoz kevesebb tisztítószer kell vásárolnia, és kevesebb időt kell töltenie a vízköves csempék, eltömődött csapok tisztításával. Ruhái kevesebb mosószer használatával is megőrzik természetes puhaságukat, színüket.

A vízmelegítők, kombi-kazánok és fűtési rendszerek élettartamát, valamint hatékonyságát nagyban befolyásolja a víz minősége. A vízkő – melynek mértéke függ a víz keménységétől – vastag és kemény réteggel vonja be fűtőberendezéseinek belsejét, hőcserélőjét. Élettartamuk jelentős mértékben lerövidül, ezért karbantartásuk sokkal több költséget emészt fel. A hatásfokuk akár 22-30%-kal is csökken, és így jócskán megnövelhetik a gázszámlánkat a fűtési szezonban.

A BWT központi vízlágyító berendezésekkel hosszú távú védelmet tud biztosítani fűtési rendszerének, meg tudja védeni kazánját a vízkő okozta károsodások ellen. Így pénzt és energiát takarít meg!



AQA perla Delux – a selymesen puha BWT gyöngyharmatvíz

Elegáns design és csúcstechnológia

A kék, exkluzív megjelenésű kabinet elegáns formát kölcsönöz az AQA perla Delux vízlágyító készüléknek. Ez a design ötvözi a berendezés lágy formáját az intelligens tulajdonságaival. (Például a gyantaoszloptól elválasztható kabinet, színes LCD kijelző.) Így lehetséges az optimális készülékhygiéna mellett egy felhasználóbarát ápolás és felügyelet.



Felhasználóbarát készülék – új dimenzió

Az új központi mikroprocesszor vezérli a készüléket, amely új dimenziót nyit a felhasználás és az információ terén: A készülék színes LCD kijelzőjén az üzemelés alatt valamennyi fontos információt képes megjelentetni, mint pl. a maradék kapacitás, átfolyási mennyiség, felügyeleti intervallum, stb. lekérdezés alapján. A különleges design és a betöltési nyílás mérete megkönnyíti a tablettás só betöltését. A teljesen automata AQA perla Delux különösen takarékos a sófelhasználás terén.



Még többet a higiéniáért

Az AQA Perla Delux egy forradalmi BWT technológia a selymesen lágyvíz eléréséhez. A készülék kétoszlopos kivitelű. Rövid regenerálási intervallumokat egy központi mikroprocesszor vezérli. Az így létrejött rövididő-váltóüzem lehetővé teszi a minimális állásidőt és ezáltal a maximális higiéniai biztonságot. Az AQA perla Deluxot egy automatikus integrált csíráatlanító rendszerrel is ellátták, ami regenerálási ideje alatt fertőtleníti a gyantát. Az AQA perla Delux megfelel a DVGW előírásainak és a nemzetközi, belföldi standardoknak is.



AQA perla Delux – a selymesen puha BWT gyöngyharmatvíz

AQA perla Delux – duplex-vízlágyítókészülék – hogy mindig lágy legyen a víz

Mennyiség szabályozott berendezés, időkapcsolóval és integrált csírávédelmi egységgel, valamint sóhiánykijelzővel 24 órás lágyvíz üzem.

Lágyvíz berendezés	Típus	AQA perla Delux
Csatlakozási névérték	DN	32
Névleges nyomás	PN	10
Munkaszélesség	bar	2-8
Névleges átfolyás a DIN 19636 (EN14743) szerint	l/h	1800 (1500)
Nyomásvesztés a névleges nyomásnál	bar	0,8
Névleges kapacitás DIN 19636 (EN14743) szerint	m ³ x ^o d/oszlop	6,2
Regeneráló szer regenerálásonként	kg	0,25
Regeneráló szer kabinetben max.	kg	40
Hálózati csatlakozás	V/Hz	230/50
Energiaszükséglet	W/h	15
Készülékfeszültség	V	24/6
Védelem	IP	54
Feszültségi csúcs	KV	1
Víz/környezeti hőmérséklet max.	°C	30/40
Átmérő	mm	890x500x520
Csatlakozási magasság A1 és A2	mm	635 és 690
Csatorna csatlakozás min.	DN	50
Súly csomagolásonként kb.	kg	29
Cikkszám		11299



AQA perla Viseo

Kompakt, nagyteljesítményű, egyoszlopos vízlágyító, távoli kijelző egységgel. A rádiófrekvenciás rendszernek köszönhetően Ön otthona bármely szegletében elhelyezheti a vízlágyítókészülék kijelző egységét, mely tájékoztatást ad a vízlágyító sószintjéről, valamint családja 24 órás vízfogyasztásáról. Az AQA perla Viseo egy optimalizált vízlágyító, mely egyedi funkciókkal rendelkezik és rendkívül gazdaságos:

- Hatalmas a só kapacitása, évente 2-4 sóutántöltés szükséges.
- A nagyteljesítményű ioncserélő gyantának és az ehhez igazodó regenerálásoknak köszönhetően só és vizet takarít meg.
- Beépített Bio cellával rendelkeznek, a gyantatöltet bakteriológiai védelme érdekében.

Lágyvíz berendezés	Típus	AQA perla Viseo
Névleges csatlakozóméret (külső menet)	DN	25 (1")
Üzemi átfolyási teljesítmény (min./ max.)	m ³ /h	0.5 / 2
Névleges térfogatáram 1 bar nyomásesésnél	m ³ /h	1.2
Névleges nyomás (PN)	bar	7
Üzemi nyomás (min./max.)	bar	4.0 / 7.0
Névleges kapacitás	m ³ /°nk	15.7
Regeneráló só a kabinetben (max.)	kg	30
Só felhasználás regenerálásokként	kg	0,48
Víz felhasználás regenerálásokként	l	48
Környezeti / vízhőmérséklet (min./ max.)	°C	5-40 / 5-35
Elektromos csatlakozás	V /Hz	230 / 50-60
Energiafogyasztás (normál üzem / regenerálás)	W	6 / 25
Beépítési méret (H x Sz x M)	mm	360 x 480 x 600
Cikkszám		P0002300



AQA perla BIO 25 / 50 / 75



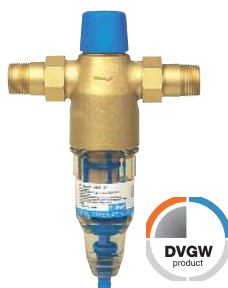
AQA perla BIO vízlágyító család

Az AQA perla BIO típusú ioncserés vízlágyító család kompakt, kabinetes kivitelű. A berendezés mennyiségvezérelt. A vezérlőszелеpbe bekeverőszelep van beépítve, melynek segítségével pontosan be lehet állítani a kilépő víz keménységét.

A vízlágyító gyantaágy fertőtlenítést tartalmaz, így kiváló megoldás családi házak központi vízkömentesítéséhez, hiszen a beépített klórgáz-cella minden regenerálásnál automatikusan lefertőtleníti a gyantát, ezzel biztosítva a csíramentes környezetet.

További biztonságot jelent, hogy amennyiben a berendezés nem érzékel vízátfolyást, 72 óra után friss vízzel átöblíti a gyantátöltetet. Az AQA perla BIO vízlágyító modern külsejű és az új funkcióknak köszönhetően rendkívül könnyen kezelhető:

- Új, központi mikroprocesszor vezérli a készüléket.
- A berendezés jelzi a karbantartás, tisztítás szükségességét.
- a program eltárolja a lágyított víz összmenységét és a regenerálások számát.



Europafilter RS - visszaöblítő szűrő



Multiblock Bypass-Szuper 1"



Flexibilis csatlakozópár



Regeneráló só

AQA perla BIO		25	50	75
Névleges csatlakozóméret	DN	25	25	25
Átfolyási teljesítmény	m ³ /h	0,35-1,8	0,35-2,0	0,35-2,4
Kapacitás	m ³ x nk°	25	45	60
Sófelhasználás regenerálásonként	kg	1,2	2,9	3,8
Névleges nyomás (PN)	bar	6	6	6
Üzemi nyomás min/max.	bar	2,5/6	2,5/6	2,5/6
Víz/környezeti hőmérséklet	°C	30/40	30/40	30/40
Hálózati csatlakozás	V/Hz	230/50	230/50	230/50
Elektromos teljesítmény	W	20	20	20
Regenerálószer tartalék	kg	25	40	75
Beépítési méret (HxMxSz)	mm	390x660x510	390x1120x500	390x1120x500
Cikkszám		B0044940	B0044941	B0044942

Figyelem: A lágyvizet biztosító berendezések beszereléséhez egy Multiblock Bypass - Inline M 1", valamint egy flexibilis csatlakozó szükséges. A berendezések elé egy mechanikai szűrőt kell telepíteni. Kérjük, ezt vegye figyelembe rendeléskor!

Szükséges tartozékok

- Lebegőanyag vízszűrőberendezés
- Multiblock Bypass-Szuper 1" kerülőágú csatlakozó szerelvény
- Csatlakozó flexibilis csőpár DN 25/25
- Tablettázott regeneráló só
- AQUATEST vízkeménység gyorsteszt készlet

Részletes termékismertetőjük megtalálható a fejezet végén a Tartozékok, kiegészítők részben.

BWT AQUADIAL softlife 10 / 15 / 25 vízlágyító család

A BWT AQUADIAL softlife vízlágyítót a mai modern családok igényeihez tervezték. Alkalmazkodik rohanó életvitelünkhöz és bőséges mennyiségű lágyvíz szállítására képes. Kompakt, teljesen automata és egyszerűen kezelhető vízlágyító. Előszerelt, gyárilag beállított egyszerű telepítés jellemzi. Gazdaságos és kedvező árfekvésű. Az üzemeltetéshez a regeneráló só utánpótlását folyamatosan biztosítani kell. A regenerálás alatt nincs lágyvízszolgáltatás. A kezelendő víznek ivóvíz minőségűnek kell lennie.



BWT AQUADIAL softlife vízlágyító család

BWT AQUADIAL softlife		10	15	25
Névleges csatlakozóméret	DN	20	20	20
Névleges átfolyás	m ³ /h	1,44	1,56	1,68
Névleges nyomás	bar	4	4	4
Üzemi nyomás	bar	2.0/6.0	2.0/6.0	2.0/6.0
Névleges kapacitás	m ³ /nk	26	43	75
Sófelhasználás/reg.	kg	1,5	2	3
Vízfelhasználás/reg.	l	85	105	145
Üzemi hőmérséklet	°C	5/30	5/30	5/30
Külső hőmérséklet	°C	5/40	5/40	5/40
Elektromos csatlakozás	V/Hz	230/50	230/50	230/50
Üzemi tömeg	kg	40	50	70
Beépítési méret (HxSzxM)	mm	270x480x532	270x480x602	270x480x804

Szükséges tartozékok

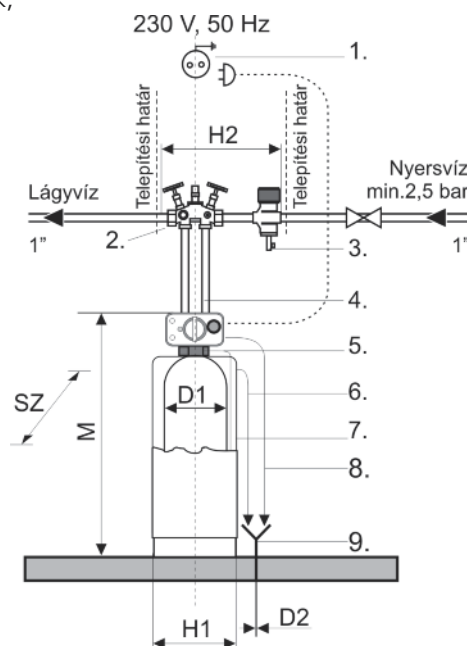
- Lebegőanyag vízszűrőberendezés
- Multiblock Bypass-Szuper 1" kerülőági csatlakozó szerelvény
- Csatlakozó flexibilis csőpár DN 25/25
- Tablettázott regeneráló só
- AQUATEST vízkeménység gyorsteszt készlet

Részletes termékismertetőjük megtalálható a fejezet végén a Tartozékok, kiegészítők részben.

Beszereleési vázlat háztartási vízlágyító berendezésekhez

Tételjegyzék

1. Szerelvényblokk: 1" sárgaréz
2. Előszűrő: Europafilter RS 1"
3. Flexibilis csatlakozó pár 1"; L=500 mm
4. Szennyvíz vezeték: Ø ½" PE
5. Sólévezeték: Ø 8mm PE
6. Egyoszlopos lágyító
7. Sóoldó tartály
8. Sólé túlfolyó: Ø ½" PE
9. Szennyvíz szifon



Kis teljesítményű ipari vízlágyító berendezések – (0,4 – 4,5 m³/h teljesítmény)

A kis teljesítményű ipari vízlágyító készülékeket szakaszos és folyamatos üzemű típusban is forgalmazza cégünk. Ezeket a kisebb teljesítményű vízlágyító berendezéseket mosodák, éttermek, szállodák, fogorvosi rendelők számára javasoljuk vízfogyasztó készülékek elé (például mosó- és mosogatógépek, gőzvasalók, kávéfőző gépek, italautomaták és fogorvosi székek eszközei), emellett lakóparkok és más intézmények számára kazánok, bojlerok, központi fűtésrendszerek feltöltésére.



BWT VAS S sorozat. Központi fűtési rendszerek feltöltésére! Simplex, egyoszlopos, szakaszos üzemű ipari vízlágyító

Alkalmazása akkor ajánlott, ha a lágyvízigény óránként vagy naponta állandó, illetve a vízfelhasználás összmenyisége ismert, és a lágyvíz nem szükséges folyamatosan 24 órán keresztül. Gazdaságos, felügyeletet nem igényel. Ipari kivitelű. VAS 25-ös típusig a készülékeknél a gyantatartó oszlop és a sóoldó tartály integrálva van, így kis helyet foglal. Az ennél nagyobb készülékeket különálló sóoldó tartállyal szállítjuk. Az üzemeltetéshez a regeneráló só-t állandóan biztosítani kell. Regenerálás alatt nincs lágyvízszolgáltatás.

BWT VAS (CWG)		10	15	25	45 S	60 S	80 S
Névleges csatlakozóméret	DN	20	20	20	25	25	25
Üzemi nyomás	bar	2,0-6,0	2,0-6,0	2,0-6,0	2,5-6,0	2,5-6,0	2,5-6,0
Maximális átfolyási teljesítmény*	m ³ /h	1,44	1,56	1,68	2,7	3,6	4,2
Névleges kapacitás	m ³ x nk°	26	43	75	132	198	264
Hálózati csatlakozás	V/Hz	230/50	230/50	230/50	230/50	230/50	230/50
Víz / környezeti hőmérséklet	°C	5-30	5-30	5-30	4-35	4-35	4-35
Magasság	mm	532	602	804	1150	1420	1600
Szélesség	mm	270	270	270	550	940	1060
Mélység	mm	480	480	480	350	600	600
Cikkszám (ECO)		OEMA10	OEMA15	OEMA25	110045	110060	110080

* 20 °nk, Dp = 1-1,5 bar



BWT VAD Pro S sorozat Duplex, kétoszlopos, folyamatos üzemű ipari vízlágyító

Alkalmazása akkor ajánlott, ha a lágyvíznek a nap 24 órájában, a hét minden napján rendelkezésre kell állnia. A berendezés gazdaságos és felügyeletet nem igényel. Ipari kivitelű, különálló sóoldó tartállyal szállítjuk. Az üzemeltetéshez a regeneráló só-t állandóan biztosítani kell. Mivel két tartály van összekötve, a lágyvízellátás a regenerálás ideje alatt is biztosított. Általános műszaki adatok:

BWT VAD (CWG)		10 Pro S	15 Pro S	25 Pro S	30 Pro S	45 Pro S	60 Pro S	80 Pro S	100 Pro S
Névleges csatlakozóméret	DN	25	25	25	25	25	25	25	25
Üzemi nyomás	bar	2,5-6,0	2,5-6,0	2,5-6,0	2,5-6,0	2,5-6,0	2,5-6,0	2,5-6,0	2,5-6,0
Maximális átfolyási teljesítmény*m ³ /h		0,6	1,3	2	2,5	2,7	3,6	4,2	4,9
Névleges kapacitás**	m ³ x nk°	44	66	88	110	132	198	264	352
Hálózati csatlakozás	V/Hz	230/50	230/50	230/50	230/50	230/50	230/50	230/50	230/50
Víz / környezeti hőmérséklet	°C	4-35	4-35	4-35	4-35	4-35	4-35	4-35	4-35
Magasság	mm	1090	1090	1090	1090	1320	1420	1600	1900
Szélesség	mm	1100	1150	1240	1240	1240	1240	1400	1450
Mélység	mm	550	550	550	550	550	600	600	800
Cikkszám		120010	120015	120025	120030	120045	120060	120080	120100

* 20 °nk, Dp = 1-1,5 bar

** oszloponként

Nagyteljesítményű ipari vízlágyító berendezések (3,8-15,5 m³/h teljesítmény)

A nagy teljesítményű ipari vízlágyító berendezéseket szakaszos és folyamatos üzemi típusban idő- (CH) és mennyiségvezérelt (ECO) kivitelben is forgalmazza cégünk. Ezeket a nagyobb teljesítményű vízlágyító készülékeket elsősorban kazánok, hűtő-fűtő rendszerek, központi fűtési rendszerek, italárugyártás és vízkezelő rendszerek vízelőkészítésére javasoljuk.

BWT VAS S sorozat

Simplex, egyoszlopos, szakaszos üzemi ipari vízlágyító

Alkalmazása akkor ajánlott, ha a lágyvíz igény óránként vagy naponta állandó, a vízfelhasználás össz mennyisége ismert, a lágyvíz nem szükséges folyamatosan 24 órán keresztül. Gazdaságos, felügyeletet nem igényel. Ipari kivitelű, különálló sóoldó tartállyal szállítjuk.

Az üzemeltetéshez a regeneráló sót állandóan biztosítani kell. Regenerálás alatt nincs lágyvízszolgáltatás.

BWT VAS (CWG)		100 S	120 S	200 S	300 S
Névleges csatlakozóméret	DN	40	40	40	50
Üzemi nyomás	bar	2,0-6,0	2,0-6,0	2,0-6,0	2,5-6,0
Maximális átfolyási teljesítmény*	m ³ /h	4,9	6,4	11	14
Névleges kapacitás	m ³ x nk°	352	440	616	880
Hálózati csatlakozás	V/Hz	230/50	230/50	230/50	230/50
Víz / környezeti hőmérséklet	°C	4-35	4-35	4-35	4-35
Magasság	mm	1900	1900	1900	1900
Szélesség	mm	1260	1300	1400	1500
Mélység	mm	800	800	900	900
Cikkszám (ECO)		110100	110120	110200	110300
Cikkszám (CH)		100100	100120	100200	100300

* 20 °nk, Dp = 1-1,5 bar



BWT VAD Pro S sorozat

Duplex, kétoszlopos folyamatos üzemi ipari vízlágyító

Alkalmazása akkor ajánlott, ha a lágyvíznek a nap 24 órájában, a hét minden napján rendelkezésre kell állnia. A berendezés gazdaságos és felügyeletet nem igényel. Ipari kivitelű, különálló sóoldó tartállyal szállítjuk. Az üzemeltetéshez a regeneráló sót állandóan biztosítani kell. Mivel két tartály van összekötve, a lágyvízellátás a regenerálás ideje alatt is biztosított. Általános műszaki adatok:

BWT VAD (CWG)		120 Pro S	200 Pro S	300 Pro S
Névleges csatlakozóméret	DN	40	40	50
Üzemi nyomás	bar	2,0-6,0	2,0-6,0	2,5-6,0
Maximális átfolyási teljesítmény *	m ³ /h	6,4	11	14
Névleges kapacitás	m ³ x nk°	440	616	880
Hálózati csatlakozás	V/Hz	230/50	230/50	230/50
Víz / környezeti hőmérséklet	°C	4-35	4-35	4-35
Magasság	mm	1900	1900	1900
Szélesség	mm	1800	1900	2100
Mélység	mm	800	900	900
Cikkszám		120120	120200	120300

* 20 °nk, Dp = 1-1,5 bar

** oszloponként





Speciális megoldások, speciális igényekre

Rondomat Duo 2 / 3 vízlágyító sorozat – Csúcstechnológia!

A német DVGW által bevizsgált éttermek, kávézók konyhája számára javasolt típus. Mennyiségfüggően vezérelt, lágyvizet biztosító, folyamatos üzemű berendezés intelligens vezérlő tömszeleppel és ZLT - csatlakozású vezérlőberendezéssel. Igény szerint beállítható nyersvíz-keménység, külön rendszer vagy csőleválasztó nem szükséges. Regenerálás vége röviddel a váltási ciklus előtt, jelentős helymegtakarítás, integrált gyantafertőtlenítő, rövid és gyors regenerálás, optimális só- és öblítővíz-fogyasztás, függetlenül az adott víznyomástól.

Rondomat Duo 6 / 10 vízlágyító sorozat

A német DVGW által bevizsgált szállodák, panziók számára teljes lágyvíz ellátásra javasolt típus. Mennyiségfüggően vezérelt, lágyvizet biztosító, folyamatos üzemű berendezés intelligens vezérlő tömszeleppel és ZLT - csatlakozású vezérlőberendezéssel. Igény szerint beállítható nyersvíz-keménység, külön rendszer vagy csőleválasztó nem szükséges. Regenerálás vége röviddel a váltási ciklus előtt, jelentős helymegtakarítás, integrált gyantafertőtlenítő, rövid és gyors regenerálás, optimális só- és öblítővíz-fogyasztás, függetlenül az adott víznyomástól.

Műszaki adatok:

Rondomat Duo		2	3	6	10
Névleges csatlakozóméret	DN	32	32	50	50
Üzemi nyomás	bar	2,5-8,0	2,5-8,0	2,5-8,0	2,5-8,0
Maximális átfolyási teljesítmény *	m ³ /h	2	3	6	10
Névleges kapacitás	m ³ x nk°	36	96	250	360
Hálózati csatlakozás	V/Hz	230/50	230/50	230/50	230/50
Víz / környezeti hőmérséklet	°C	4-35	4-35	4-35	4-35
Magasság	mm	880	1400	1650	1550
Szélesség	mm	1200	1200	1900	2050
Mélység	mm	470	470	650	650
Cikkszám		11151	11152	11153	11154

* 20 °nk, Dp = 1-1,5 bar

** oszloponként



BWT Rondomat Duo S

A mindennapi vízfelhasználás nem állandó: vagy rövid ideig sok vizet fogyasztunk, vagy pedig hosszabb ideig kevesebb a vízigényünk. Ezen igényt kielégítve a Rondomat Duo S adaptív folyamat technológiával rendelkezik, így a nagyobb térfogatáram igénynek is megfelel, kevés gyantamennyiség mellett is, kevesebb só és öblítés igénybevételével. A térfogatáram alapján kapcsol a berendezés az egyik vagy másik oszlopra a felhasználási igények alapján.

A vízlágyító díjnyertes minőségi védjeggyel rendelkezik. További jellemzői: érintőpaneles vezérlés, hatékony működés, kapacitásállítási lehetőség, intelligens fogyasztásmérés, higiénikus öblítés, gyors beszerelés, egyszerű beüzemelés.

Műszaki adatok:

Rondomat Duo S		1	2	3
Névleges csatlakozóméret	DN	32	32	32
Üzemi nyomás	bar	2,0-8,0	2,0-8,0	2,0-8,0
Maximális átfolyási teljesítmény *	m ³ /h	1	2	3
Névleges kapacitás	m ³ x nk°	36	58	118
Hálózati csatlakozás	V/Hz	230/50-60	230/50-60	230/50-60
Víz / környezeti hőmérséklet	°C	5-35	5-35	5-35
Magasság	mm	1310	1310	1530
Szélesség	mm	715	740	790
Mélység	mm	660	670	700
Cikkszám		11346	11347	11348

* 20 °nk, Dp = 1-1,5 bar

** oszloponként

Egyedi tervezésű vízlágyító készülékek

Előfordulnak olyan esetek, amikor nagy teljesítményű vízlágyító készülékre van igény, például hűtőtorony esetében, vagy technológiai víz előkészítésnél. A katalógusunkban szereplő műszaki tartalomtól eltérő, nagyobb teljesítményű vízlágyító berendezéseket szakembereink közreműködésével, a felhasználó egyedi igényeinek figyelembevételével tervezzük meg, akár 50 – 200 m³/h teljesítménnyel is.



BWT VAS (CWG) – Simplex, szakaszos üzemű		500 S	700 S	800 S
Névleges csatlakozóméret	DN	65	80	80
Üzemi nyomás	bar	2,5-6	2,5-6	2,5-6
Maximális átfolyási teljesítmény *	m ³ /h	20	25	30
Névleges kapacitás	m ³ x nk°	1760	3080	3520
Hálózati csatlakozás	V/Hz	230/50	230/50	230/50
Víz / környezeti hőmérséklet	°C	4-35	4-35	4-35
Magasság	mm	2100	2800	3000
Szélesség	mm	1900	2300	3300
Mélység	mm	1250	1400	1800

* 20 °nk, Dp = 1-1,5 bar

BWT VAD (CWG) – Duplex, folyamatos üzemű		300 Pro S	500 Pro S	600 Pro S	700 Pro S	800 Pro S
Névleges csatlakozóméret	DN	50	65	65	80	80
Üzemi nyomás	bar	2,5-6,0	2,5-6,0	2,5-6,0	2,5-6,0	2,5-6,0
Maximális átfolyási teljesítmény *	m ³ /h	14	20	20	25	30
Névleges kapacitás	m ³ x nk°	880	1760	2200	2640	3080
Hálózati csatlakozás	V/Hz	230/50	230/50	230/50	230/50	230/50
Víz / környezeti hőmérséklet	°C	4-35	4-35	4-35	4-35	4-35
Magasság	mm	1850	2500	2700	2800	3000
Szélesség	mm	2100	4200	4500	4500	6500
Mélység	mm	900	1300	1400	1400	1800

* 20 °nk, Dp=1 -1,5 bar

** oszloponként

AMBERSOFT vízlágyító család

Egyedi tervezésű vízlágyítóink közé tartozik az AMBERSOFT vízlágyító család. Az Ambersoft vízlágyítók szabadalmaztatott regenerálási technológiájának köszönhetően a **regeneráló só felhasználása 30%-kal kevesebb**.

Mivel nem tömbszelep, hanem egyedi hidraulikus szelepek végzik a PLC által vezérelt regenerálási ciklusok beállítását, a berendezés bekerülési költsége magasabb, üzemeltetési költsége viszont alacsonyabb. Kérje szakembereink segítségét a berendezés kiválasztásához!



Vízlágyító berendezések tartozékai

	Háztartási Berendezések
Europafilter RS (3/4"-2") visszamosható lebegőanyag szűrő	•
Europafilter Soft RS (3/4"-1") visszamosható lebegőanyag szűrő – kedvező árfekvés	•
AQUA FP3 10" szűrőház betéttel (3/4"-1")	•
Multiblock Bypass Alap vagy Szuper 1"	•
Multiblock Bypass MIX 1" bekeverőszeleppel	
Multiblock Modul GIT+ HM bázis	
Bekeverő szelep maradékkeménység szabályzásra (5/4" és 2")	
Nyomásmérőóra	•
Flexibilis csőpár DN 25 500 mm	•
Flexibilis csőpár DN32/32 600 mm	
Flexibilis csőpár DN 50 800 mm	
Tablettázott regeneráló só (25 kg)	•
Aquatest vízkeménységmérő teszt	•
DiOxal	•
DuoOxide	•
Testomat 2000 BOB	

Vízlágyító berendezések tartozékai

Kisteljesítményű Ipari Berendezések	Rondomat Duo	VAS HW/BWT melegvizes
•	•	Celsius 80 szűrőcsalád
•		
•		
•		•
•		
	•	
•		
•		•
	•	
•	•	•
•	•	
•		
•		
	•	

Vízlágyítás

Kerülőági csatlakozók



Multiblock Bypass Alap 1''

Kerülőági csatlakozó szerelvény, használatával a vízlágyító berendezés egyszerűen kiiktatható a vízvezeték rendszerből. Így karbantartás idején sem szűnik meg a vízellátás.

Multiblock Bypass Alap 1''

Cikkszám	887577
----------	--------



Multiblock Bypass Szuper 1''

Kerülőági csatlakozó szerelvény, használatával a vízlágyító berendezés egyszerűen kiiktatható a vízvezeték rendszerből. Így karbantartás idején sem szűnik meg a vízellátás. Nyomásmérő óra csatlakoztatható rá.

Multiblock Bypass Szuper 1''

Cikkszám	887532
----------	--------

Nyomásmérőóra

Kerülőági csatlakozó szerelvényre szerelhető 0-10 barig képes a nyomást mérni. Információt ad a szűrő esetleges eltömődéséről.

Nyomásmérő óra

Cikkszám	
----------	--



Multiblock Bypass MIX 1'' bekeverőszeleppel

Bekeverőszeleppel ellátott kerülőági csatlakozó szerelvény. A szelep segítségével nyersvizet keverhetünk vissza, így beállítható a kívánt vízkeménység. Nyomásmérő óra csatlakoztatható rá.

Multiblock Bypass MIX 1'' bekeverőszeleppel

Cikkszám	887530
----------	--------



Multiblock Modul A + HM alapmodul

Kerülőági csatlakozószerelvény; kerülőági csővezeték helyettesítésére, zárószeleppel (csak csatlakoztató modullal együtt)

Multiblock Modul A

Cikkszám	80110
----------	-------



Multiblock Modul GIT+ HM Alapmodul

Hidromodul rendszerhez csatlakoztatható szerelvény. Független és vízszintes beépíthetőség. A HM alapmodult külön kell rendelni hozzá a kívánt csatlakozási mérettel.

Multiblock Modul GIT

Cikkszám	51969
----------	-------



HM Alapmodul (A és GIT típusú Multiblockhoz)

HM Alapmodul	3/4''	1''	5/4''
Cikkszám	830012	830014	830020

Flexibilis csatlakozó csövek

Megkönnyíti a vízlágyító bekötését, valamint a merev csővel ellentétben némi rugalmasságot biztosít.

Flexibilis csőpár DN 25 500 mm

Flexibilis csőpár DN 25 500 mm	
Cikkszám	44000

Flexibilis csőpár DN32/32 600 mm

2 db flexibilis páncéltömlő 5/4"-os csatlakozó méretű berendezések Multiblock Modul GIT-hez történő csatlakoztatásához: 600 mm hosszú, egyik végén 5/4"-os hollanderes könyökcsatlakozással, a másik végén 5/4"-os hollanderes csatlakozással, könyökkel vagy anélkül, tömítésekkel. TÜV által vizsgált termék.

Flexibilis csőpár DN32/32 600 mm		32/32-2	32/32-4
Jellemző		egyoldali könyökkel	kétoldali könyökkel
Max. üzemi nyomás	bar	10	10
Cikkszám		11994	11890



Flexibilis csőpár DN 50 800 mm

2 db flexibilis páncéltömlő, egyenként 800 mm hosszú, egyik végén 2"-os hollanderes csatlakozással, a másik végén 2"-os külső menettel, tömítésekkel. TÜV által vizsgált termék.

Csatlakozókészlet		2"
Max. üzemi nyomás	bar	10
Cikkszám		11929



Szelepek

Bekeverő szelep maradékkeménység szabályozásra (5/4" és 2")

Elkerülőágba építhető szabályozó szelep, mellyel nyersvizet lehet visszakeverni a kezeltvíz ágba, és ezzel a maradékkeménység értékét szabályozni.

Bekeverő szelep		5/4"	2"
Névleges csatlakozóméret	DN	32	50
Max. átfolyási teljesítmény	m ³ /h	8	12
Max. üzemi nyomás	bar	10	10
Beépítési hossz	mm	130	139
Cikkszám		11992	11991



Túláramszelep

Védőszerelvény túlnyomások, nyomáslökések ellen.

Túláramszelep		5/4"
Max. üzemi nyomás	bar	10
Cikkszám		11980



Vegyszerek



Tablettázott regeneráló só

Vízlágyító készülékek gyantatöltetének regenerálásához nagy tisztaságú sótabletta. Kiszérelése 25 kg-os zsákban.

Tablettázott regeneráló só	25 kg
Cikkszám	94239



Aquatest vízkeménységmérő teszt

A teszter készlettel a víz keménysége mérhető, melyet német keménységi fokban (°nk) fejezünk ki.

Aquatest vízkeménységmérő teszt
Cikkszám

DIOXAL

Nagyhatású klórdioxid alapú gyantafertőtlenítő hatóanyag, amely segíti a baktériumok elleni biofilmréteg kialakulását. Gyantaágy-fertőtlenítő egységgel ellátott berendezésekhez is javasolt.

DIOXAL	20	40
Sótartály mérete	< 20 liter	20—50 liter között
Cikkszám	342555	342556

DUOxide

Kétkomponensű, nagyhatású klórdioxid alapú gyantafertőtlenítő hatóanyag, amely segíti a baktériumok elleni biofilmréteg kialakulását. Normál kivitelű, gyantaágy-fertőtlenítés nélküli berendezésekhez.

DUOxide	A komponens	B komponens	Keverőedény
Cikkszám	342560	342561	342562



SANITABS / SANISAL – több mint egy regeneráló só

A BWT kifejlesztette a háztartási vízlágyító berendezések regenerálásához a SANITABS tablettát. A SANITABS egy speciális regeneráló só tablettá, amely egyben tartalmaz egy hatékony tisztító adalékot is. Ez teszi különlegessé és egyedivé.

A SANITABS rendszeres használatával nem csak az ioncserélő gyantaágyat tudjuk tisztán tartani, hanem már a sólértartályban létrejön egy hatékony tisztító-szer, amikor az feloldódik a vízben. Őv a szennyeződésektől és biztosítja a sólértartály (kabinet) és az egész rendszer higiénikus tisztaságát.

A SANITABS előnyei:

- Maximális biztonságot nyújt minden regenerálás alkalmával
- Tisztaságot és higiénit hagy maga után a sólértartályban (kabinetben)
- 2 az 1-ben: regeneráló só és a szabadalmaztatott tisztító adalék egy tablettában
- Rövid időn belül kellemes illatot biztosít a sólértartályban (kabinetben)

Az ipar különböző területein felhasznált vízlágyító berendezések számára is elérhető ez az új fajta sótablettá SANISAL márkanév alatt:

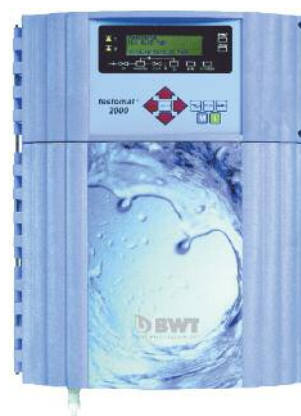
- SANISAL P – gyógyszer és kozmetikai ipar
- SANISAL FB – élelmiszeripar és italárú gyártás
- SANISAL H – Kórházak, közintézmények, iskolák számára



Maradékeménységet ellenőrző berendezés

Testomat 2000 BOB

Ellenőrző automatika, mely határértékre beállított indikátorok segítségével rendszeresen végzett kémiai analízissel felügyeli a lágyvizet biztosító berendezések utáni engedélyezett max. maradékeménységet. Impulzuskiadás riasztóberendezés vagy egyéb külső egység meghajtásához, öntartó funkcióval ellátott mágnesszelep közvetlen csatlakoztatási lehetősége. Minden típusnál: üzemi nyomás max. 8 bar; üzemi hőmérséklet 40 °C; mintavételezési intervallum 0-99 perc; indikátoroldat analízis 0,09 cm³; elektromos csatlakozás 230V/ 50Hz. Méretek (M x Sz x H): 380/480/280 mm.



Testomat 2000 BOB	Testomat 2000 BOB
Cikkszám	11833

Indikátorfolyadék TESTOMAT 2000-hez

500 ml-es felszerelés

Indikátorfolyadék					
Méréshatár	nk°	0,05—0,5	0,25-2,5	1,0-10,0	2,5-25
Cikkszám		11858	11859	11860	11861

Rendszerleválasztó

Multimat rendszerleválasztó

Külső energia nélkül működő, 2-es beépítési osztályú rendszerleválasztó szerelvény. Alkalmazásával nem kerülhet be levegő a csőrendszerbe. Ház rézöntvényből (DN 20 - 65) ill. epoxybevonatos szürkeöntvényből (DN 80). Rugó és szelepház nemesacélból. Lezárható csatlakozók nyomásmérő berendezésekhez. Visszafolyás-gátló vízbemenet. Tehermentesítő szelep a középső kamrában. Visszafolyás-gátló a vízkimeneten.



Multimat DN 20 - 32

Multimat DN		20	25	32
Csatlakozóméret	R	3/4"	1"	5/4"
Max. üzemi nyomás	bar	10	10	10
Max. vízhőmérséklet	°C	60	60	60
Átfolyási teljesítmény	m ³ /h	1,44	2,52	4,32
Nyomásveszteség	bar	0,71	0,73	0,69
Tömeg	kg	3,13	3,15	7,35
Cikkszám		11932	11933	11934

Multimat DN 40 - 80

Multimat DN		40	50	65
Csatlakozóméret	R	6/4"	2"	DIN karima
Max. üzemi nyomás	bar	10	10	10
Max. vízhőmérséklet	°C	60	60	60
Átfolyási teljesítmény	m ³ /h	5,76	9,72	16,2
Nyomásveszteség	bar	0,71	0,71	0,75
Tömeg	kg	7,55	7,27	11,10
Cikkszám		11935	11936	11937





Adagolás-
technika



Adagolástechnika

Folyamatos védelem



Folyamatos védelem

BWT adagolástechnika – az optimális megoldás agresszív víznél

Nem kell többé attól tartania, hogy a horganyzott csővezetéseket és készülékeket az agresszív víz tönkreteszi, sem bosszankodnia a rozsdabarna víz miatt fürdőjében.

A víz lágyításánál a vízkő eltávolításával a vízben a természetes mész-szénsav egyensúly megbomlik. Az ekkor keletkezett szabad szénsav a vizet agresszívvá teszi, és elősegíti a rozsdaképződést a horganyzott csővezetékben. A BWT ásványi-anyag adagolóberendezés megköti ezt a fölösleges szénsavat és a maradék keménységet. Így Ön optimális védelmet tud biztosítani csővezetékének a korrózió és a vízkő ellen.

Az egyszerű vízkő és/vagy korrózióvédelem számára a vízkeménység alapján különböző adalék hatóanyagot alkalmaznak.



Vízkőlerakódás megakadályozása vegyszeres kezeléssel

A vízkő képződés megakadályozásának egyik lehetséges módszere a hálózati víz vegyszeres kezelése. Ez a gyakorlatban annyit jelent, hogy a vízbe keménységet stabilizáló vegyszert – polifoszfátot – juttatunk. A polifoszfát leköti a keménységet okozó sókat, ezáltal megakadályozza azok kirakódását, azaz a vízkőképződést. Polifoszfát adagolókat elsősorban a fogyasztásra nem kerülő használati melegvíz kezelésére ajánljuk. Főzésre illetve fogyasztásra felhasználásra kerülő vizet csak a megfelelő engedélyekkel rendelkező polifoszfát alkalmazásával szabad kezelni!

Élelmiszer minőség

A BWT ásványi anyag adaléka valamennyi érvényes élelmiszeripari előírásnak megfelel – a szigorú nemzetközi előírások garantálják Önnek, hogy a BWT foszfát rendszeresen szigorúan ellenőrzött, ezáltal biztonsága nagymértékben garantált.

Az érvényben lévő EU irányelvek a vízben a foszfát tartalmat emberi fogyasztásnál 5 mg/l-ben határozzák meg. A BWT adagoló berendezések max. 3,5 mg/l mennyiségű hatóanyagot kevernek a vízbe. Éppen annyit, amennyi a csővezeték védelméhez szükséges.



BEWADOS E – Adagolástechnika a korrózió- és vízkőlerakódás elleni védelemhez

BEWADOS E3 és E20 adagoló berendezés

Elektronikusan vezérelt ásványianyag-adagoló berendezés egyszerűen programozható, a szerviz kód funkcióval a beállított értékek védetté tehetőek.

Központi elektronika figyeli a működést és a vegyszerszintet. Hang és fényjelzéssel figyelmeztet a vegyszerhiányra és tartálycserére.

A HydroModul rendszernek köszönhetően bármilyen anyagból készült csővezetékbe vízszintesen és függőlegesen egyaránt beépíthető.

DIN/DVGW minősített termék.

Quantophos (=Impulsan) ásványi hatóanyag BEWADOS E berendezéshez

A DVGW által vizsgált ásványianyag-adagolók minden egyes vízelvétellel liteleknént kevesebb, mint 0,005 g (5 mg/l) QUANTOPHOS ásványianyag-kombinációt adagolnak a vízhez. Ezek a csövek belső falán reakcióba lépnek, és így idővel vékony, de erősen tapadó védőréteget képeznek, amely elválasztja a vizet a csőtől (csőbelső védőréteg-képzés). A meglévő rozsdá- és korróziófoltokat is lezárva (betokosodás), azokat ártalmatlanná tehetjük. Ezzel a már korrodált csöveket szanálni lehet.

A vegyszerek részletes ismertetése a „Vegyszerek és hatóanyagok” c. fejezetben található!

Bewados E 3 - 3 kg-os hatóanyag kiszéréshez

Bewados E 3		3/4"	1"
Névleges csatlakozóméret	DN	20	25
Névleges nyomás	bar	10	10
Max. víz/környezeti hőmérséklet	°C	30/40	30/40
Átfolyási teljesítmény	m ³ /h	0,03-3,5	0,03-3,5
Nyomásveszteség max. átfolyásnál	bar	0,8	0,8
Hálózati csatlakozás	V/Hz	230/50	230/50
Eszközmeghajtás törpefeszültséggel	VVA	12/7	12/7
Érintésvédelem	IP	41	41
Cikkszám		80631	80632

A berendezéshez HM alapmodult is rendelni kell.

Bewados E 20 Modul 20 kg-os hatóanyag kiszéréshez

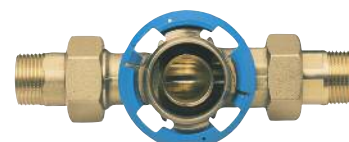
Bewados E 20			
Névleges csatlakozóméret	DN	20, 25, 32	
Névleges nyomás	bar	10	
Max. víz/környezeti hőmérséklet	°C	30/40	
Átfolyási teljesítmény	m ³ /h	0,03-3,5	
Nyomásveszteség max. átfolyásnál	bar	0,8	
Hálózati csatlakozás	V/Hz	230/50	
Eszközmeghajtás törpefeszültséggel	VVA	12/7	
Érintésvédelem	IP	41	
Cikkszám		80431	

Szükséges csatlakoztató technika

Csatlakoztató modul (HM)

Vízkezelő berendezések, mint pl. szűrők, lágyítók, adagolók és fizikai vízkőmentesítők gyors csatlakoztatásához. Vízszintes vagy függőleges kivitelben.

Csatlakoztató modul		3/4"	1"	1 1/4"
Cikkszám	DN	830012	830014	830020



Adagolás helyi védelemre



PolyBOY - Polifoszfát adagoló vízmelegítő berendezések elé

Az adagolót vízmelegítő berendezések védelmére (pl.: kombi cirko, bojler) fejlesztették ki. A berendezés keménységstabilizáló, valamint védőréteget képző, ivóvíz kezelésére is alkalmas orto- és polifoszfát keveréket adagol az ivóvízrendszerbe. A készüléket a vízmelegítő berendezés töltővezetékébe kell beépíteni. Vízszintesen és függőlegesen is beköthető. A berendezést két 80g-os cseretöltettel szállítjuk.

Piccomat 36 By		
Névleges csatlakozóméret	DN	1/2"
Névleges nyomás	bar	10
Max. víz/környezeti hőmérséklet	°C	30/40
Átfolyási teljesítmény	m ³ /h	1,5
Adagolási teljesítmény	mg/l	4
Cikkszám		160020

Cseretöltet

A Quantophos H30 Universal gondosan tanulmányozott és adagolt, tiszta orto- és nátrium-polifoszfát keverék. A termék jellegzetessége, hogy leköti a vízkövet alkotó magnézium-oxidot és kalcium-karbonátot, s ezáltal az említett rendszerek valamennyi részén megakadályozza a korróziót és a vízkőképződést. A termék alkalmazása max. 65 °C, rézcsövek esetén még max. 75 °C víz hőmérsékletig ajánlott. A termék 80 g-os kiszerelésben kapható.

Quantophos H30 Universal		80g
Cikkszám		160320

Quantophos H30 Universal	350 g	1 kg
Cikkszám	16033	16034



PolyMOS – polifoszfát adagoló mosógépek elé

Speciális kialakítású készülék. Kifejezetten a mosógépek védelmére fejlesztették ki. Csatlakozójának mérete azonos a mosógépével, így beépítése egyszerű, szakértelmet nem igényel.

A PolyMOS foszfátadagoló kizárólag mosógépek vízkezelésére alkalmazható.

PolyMos		3/4"
Beépítési méretek		Ø 70 mm x 170 mm
Cikkszám		

MEDOMAT adagolóállomások

Concept, XB és XHS kivitelben

A BWT adagolóprogramja olyan aktív anyagokat tartalmaz, amelyek megvédik a csővezeték rendszereket és a berendezéseket (kazánok, vízkezelő berendezések, nyitott vagy zárt hűtési rendszerek) a korróziótól, lerakódásoktól és a mikroorganizmusok elszaporodásától.

A fenti káros jelenségek lehetséges következményei:

- megnövekedett energiafogyasztás a leromlott teljesítmény miatt;
- megnövekedett karbantartási költségek az anyagok gyorsabb elhasználódása miatt; (pl. kilyukadt kazán rossz pH beállítás miatt)
- megnövekedett üzemeltetési költségek a növekvő szerviz és tisztítási igény miatt.

Az BWT által forgalmazott hatóanyagok és a MEDO adagolószivattyúk együttesen optimális megoldást nyújtanak a fent említett problémákra.

A MEDOMAT adagolóállomások előszerelt, kompakt kivitelű berendezések, hatóanyagok vízhalózatokba történő adagolásához. A gyárilag előszerelt kivitel könnyen kezelhető, gyorsan telepíthető. A különböző adagolási feladatoknak megfelelően széles variációs lehetőséget biztosítanak

A berendezések széria tartozéka:

- Csatlakozó kábel külső jeladóhoz (kontakt vízórához)
- PE adagolótartály, mennyiségkálával, zárható töltőnyílással, igény szerint keverővel, töltővezetékekkel és leürítővel.
- Adagolószivattyú légtelenítővel, visszavezetéssel
- Szintkapcsolóval kombinált felszívóoszlop
- Nyomóoldali adagolótömlő (alapsomag: 5 m)
- Hidegvizes műanyag 1/2 "-os adagolószelep

További kiegészítő tartozékok széles választékban, igénytől függően, külön kérésre.

- Motoros keverő
- Kombinált biztonsági szelep
- Impulzusadó vízóra (kontakt)
- ...

A MEDOMAT adagolóállomások korrekt, szakmailag megalapozott kiválasztásához, összeállításához részletes adatszolgáltatás szükséges. Ez azért lényeges, mert az adagolandó vegyszer típusa, a beépítés körülményei, a kezelt vízzel szemben támasztott minőségi követelmények, az üzemvitel módja, a víznyomás, valamint az átlagos vízfogyasztás és a csúcsterhelés mind-mind nagyban befolyásolhatják a kijáánlandó berendezés felépítését, műszaki tartalmát, és így természetesen az árát is.

Ebből kifolyólag a MEDOMAT adagolóállomások kiválasztását, összeállítását és megtervezését minden esetben a BWT Hungária Kft. végzi. Ezért megrendelés előtt kérjük, mindenképpen vegye fel a kapcsolatot ügyfélszolgálatunkkal.

Műszaki paraméterek

A MEDOMAT adagolóállomások mindegyike korszerű MEDO adagolószivattyúval felszerelve készül, melyek – az adott adagolási feladattól függően - többféle kivitelben és méretben állnak rendelkezésre.



MEDOMAT XB vegyszeradagoló állomás



MEDOCON – vegyszeradagoló állomás uszodák, hűtőtornyok stb. vízkezelésénél vegyszer adagolására – Kedvező árfekvés

MEDOCON		1601	1002	0704
Max. ellennyomás	bar	16	10	7
Max. adagolási telj. max. ellennyomáson	l/h	1	2	3,9
Tömlő méret (Økülső x Øbelső)	mm	6 x 4	6 x 4	6 x 4
Tartály mérete	l	60	140	140
Cikkszám		310001	310002	310003



MEDO XB4 – vegyszeradagoló állomás uszodák, hűtőtornyok stb. vízkezelésénél vegyszer adagolására

MEDO XB4		1602	1005	0708
Max. ellennyomás	bar	16	10	7
Max. adagolási telj. max. ellennyomáson	l/h	2,1	4,4	7,1
Tömlő méret (Økülső x Øbelső)	mm	6 x 4	8 x 5	8 x 5
Tartály mérete	l	60	140	140
Cikkszám		320001	320002	320003



MEDO HS – vegyszeradagoló állomás kénsav adagolásra

MEDO HS		1005
Max. ellennyomás	bar	10
Adagolási telj. max. nyomáson	l/h	4,4
Tömlő méret (Økülső x Øbelső)	mm	8 x 5
Tartály mérete	l	140
Cikkszám		330003

A különféle vegyszerekhez különböző anyagminőségek társíthatók: ezzel kapcsolatban kérjük, MINDIG vegyék fel a kapcsolatot munkatársainkkal. Általánosan az alapkivitélű (PPE) berendezésekkel – további megkötések nélkül – az alábbi kémiai összetevőket tartalmazó vegyszerek adagolhatók (BWT vegyszerek):

- Nátrium-hipoklorit (NaOCl)
- Sósav (HCl) max. 30%-os vizes oldata
- Kénsav (H₂SO₄) max. 40%-os vizes oldata
- Hidrogén-peroxid (H₂SO₂) max. 30%-os vizes oldata
- Nátrium-hidroxid (NaOH) max. 40%-os vizes oldata
- Kálium-permanganát (KMnO₄), 20°C-on

Kiegészítő tartozékok:

Impulzusadó vízóra (kontakt)

Közvetlenül a vízhálózatba építhető vízóra, integrált impulzusadó elektronikával. Nedvesen futó, többsugaras szárnyaskerék mérővel szerelt készülék, hengeres számlálóval. Nyomásvesztesége max. átfolyásnál kb. 0,8 bar.



Típus		2,5	6	10	15	40	60
Csatlakozó méret	DN	3,4"	1"	6/4"	50	80	100
Névl. átfolyás	m ³ /h	2,5	6	10	15	40	60
Max. átfolyás	m ³ /h	5	12	20	30	150	250
Impulzusszám	l/imp	2	2	2	5	10	10
Beépítési hossz	mm	288	378	438	270	225	250

MEDO® adagolóvezeték

MEDO® adagolószivattyúhoz PTFE-ből (teflon), 5m.



MEDO adagolóvezeték	
Hossz	5 m

További kiegészítő elemek külön kérésre.

Hatóanyagok, vegyszerek

Felhasználási területtől függően az alábbiak szerint választhatja ki a megfelelő hatóanyagokat, vegyszereket:

Cikkszám	Termék	Alkalmazás	Adagolás ppm	Kiszerezés
----------	--------	------------	--------------	------------

Lágyítás utáni vízkezelés

94045	QUANTOPHOS F1	Korrozió elleni védelem védőréteg képzéssel, keménység tartomány: 1,8-6 nk°	100	4x3 kg
94046	QUANTOPHOS F1		100	25 kg
94048	QUANTOPHOS F/E	Korrozió elleni védelem védőréteg képzéssel, lágyító után, keménység tartomány: 0,1 nk°	100	4x3 kg
94049	QUANTOPHOS F/E		100	25 kg
351227	Benamin Sporex	Fertőtlenítőszer, folyamatos és szakaszos fertőtlenítésre	50-100	20 kg

RO berendezések védelme

P0008047BWT	SH-7001	Klórmentesítő, klóraminok helyett, halogén eltávolító	9	25 kg
B00589	Fumados SG	Lerakódásgátló, széles pH tartományban használható, szerves foszfátot tartalmaz	1-2	1 l
B007345-HU	CS-3002	Nem oxidáló biocid, RO-hoz, gyors működésű biocid	200-400	25 kg

Kazántápvíz

B0007300	SH-1001	Foszfátos keménységstabilizáló, polimeres lerakódásgátlót, szulfit oxigénmegkötőt tartalmaz	200	25 kg
P0008047BWT	SH-7001	Gyors oxigénmegkötés, 42 bar-ig, lágyított vízhez, szulfitos oxigénmegkötés	80	25 kg
P0008040BWT	SH-1002	Ugyanaz mint az SH-1001, de kevesebb oxigénmegkötő szulfitot és több foszfátot tartalmaz	200	20 kg

Hűtőtorony pótvíz

B0007333	CS-1003	Nyitott hűtőköri rendszerekhez, korrózióvédelem és kalcium keménység stabilizáló, szerves foszfát és poliakrilát diszpergáló szert tartalmaz	85-120	20 kg
P0008427BWT	CC-1001	Zárt hűtőköri rendszerekhez, molibdátos korrózióvédelmet és szerves foszfátos keménység stabilizálót tartalmaz	300-1200	25 kg
B0007342	CS-3001	Nem oxidáló biocid, magas retenciós idővel	60-80	20 kg

Ásványi anyag-kombinációk / hatóanyagok

A DVGW által vizsgált ásványianyag-adagolók minden egyes vízelvétellel literenként kevesebb, mint 0,005 g (5 mg/l) QUANTOPHOS ásványianyag-kombinációt adagolnak a vízhez. Ezek a csövek belső falán reakcióba lépnek, és így idővel vékony, de erősen tapadó védőréteget képeznek, amely elválasztja a vizet a csőtől (csőbelső védőréteg-képzés). A meglévő rozsdá- és korróziófoltokat is lezárva (betekosodás), azokat ártalmatlanná tehetjük. Ezzel a már korrodált csöveket szanálni lehet.

Quantophos / Impulsan F

Hatóanyag	Felhasználási terület	Feladatok	Ásványi anyag környezetbarát „zacskó a dobozban” csomagolásban
Korrózióvédelem Quantophos F1 Impulsan H1	1-es keménységi tartomány (0-7 °d ill. 0,3-1,3 mol/m ³) Lágy víz agresszív tulajdonságokkal	Védőréteg képzés horganyzott, és már korrodált horganyzott csövekben	Ásványi anyag Quantophos vagy Impulsan F1
Quantophos F/E Impulsan H/E	Keverékvizek agresszív tulajdonságokkal, valamint részlegesen lágyított víz	Védőréteg képzés horganyzott csővezetékekben, és a maradék-keménység stabilizálása részlegesen lágyított víznél	Ásványi anyag Quantophos vagy Impulsan FE

Az összes ivóvíz utókezeléshez használható BWT ásványi anyagok megfelelnek a német élelmiszertörvény (LMG) meghatározott tisztasági követelményeinek, valamint az ivóvíz kezeléséhez használt adalékanyagok felhasználására vonatkozó magyarországi rendeletnek és az EG-irányelveknek.



QUANTOPHOS (=Impulsan) 20 I – Bewados E 20-hoz

A QUANTOPHOS és Impulsan 20 I-es tartály.
A 20 I-es tartály elegendő kb. 200 m³ vízmennyiséghez.

QUANTOPHOS 20 I	F1	F/E	F3	F4
Cikkszám	094046	094049	094052	094055



QUANTOPHOS 4x3 I műanyag flakon – Bewados E 3-hoz

A 3 I-es tartály elegendő kb. 30 m³ vízmennyiséghez.

QUANTOPHOS 4x3 I	F1	F/E	F3	F4
Cikkszám	094045	094048	094051	094054



Membrán-
technika



Membrántechnika

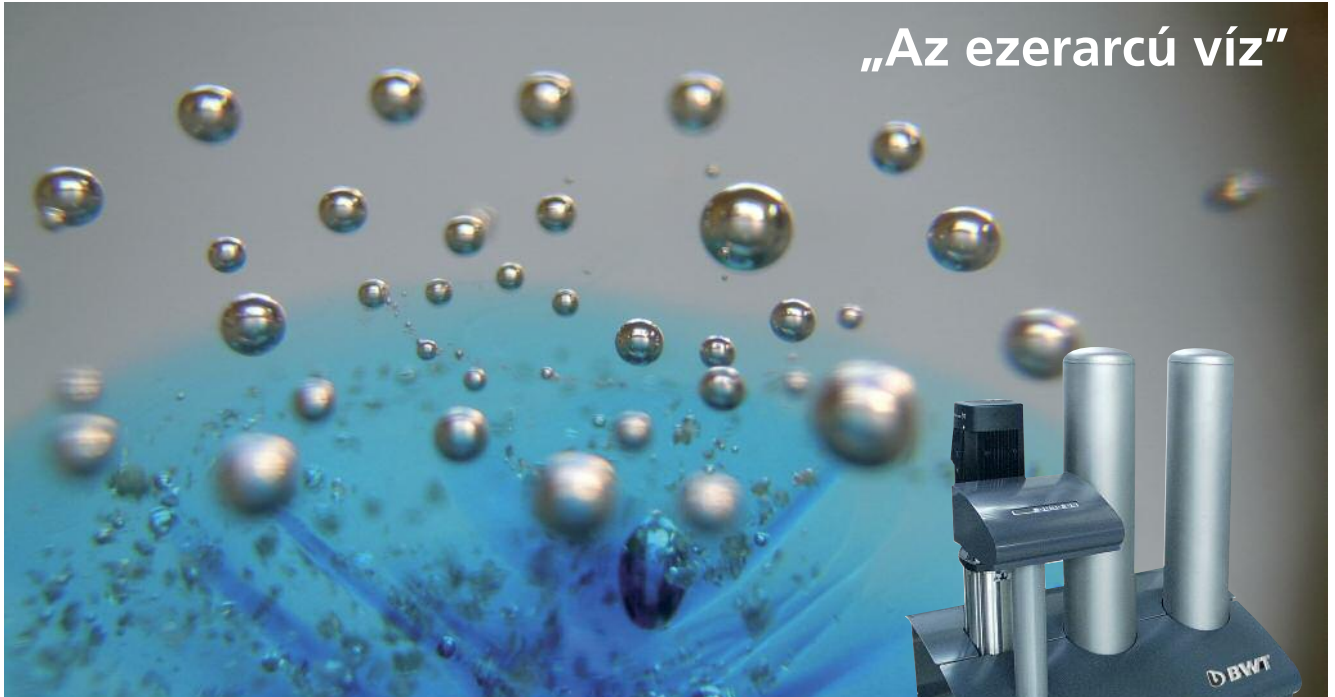
Kristálytisza és környezetbarát

www.bwt.hu

For You and Planet Blue.



„Az ezerarcú víz”



Kristálytisza és környezetbarát

Membrán szeparációs technika

A legtöbb területen az iparban az optimális eredmény feltétele a kristálytisza víz. Alacsony sótartalmú vízre van szükség a laboratóriumokban, a felületi technikával foglalkozó iparban, az energetika iparban. A sótalanítás legelterjedtebb módja a membrán szeparációs technika.

Fordított ozmózis (RO) sótalanító berendezések

Fordított ozmózis (RO) membrán szeparációs sótalanító berendezéseket az ipar számos területén használják. Legjelentősebb felhasználási területek: kazántápvíz előkészítés, technológiai célú vízfelhasználás, labortechnológia, italárú gyártás stb.

A haditengerészetben a tengeralattjárókon alkalmaztak először féligáteresztő membránokat a tengervíz sótalanítására. A féligáteresztő membránokkal a természetben lejátszódó ozmózis folyamatot ellenkező irányban végezzük el. Innen ered az elnevezés: fordított ozmózis.

Könnyen belátható, hogy a membrán, amely angstromnyi pórusméretekkel rendelkezik, hogy a vízben oldott sókat visszatartsa, „kiszűrje”, nagyon hamar eltömődhet. Ha nem kellő szakértelemmel méretezett berendezést üzemeltetünk, és nem vesszük figyelembe a nyersvíz összetételéből adódó veszélyeket, berendezésünk rövid élettartamú lesz.

Felhasználási területek

- Kazántápvíz előkészítés
- Italárú gyártás, élelmiszeripari üzemek
- Vegyipar, kozmetikai ipar
- Gyógyszer ipar, egészségügy (művese-állomások)
- Mikroelektronika és optikai ipar
- Autómosó



A fordított ozmózis (RO) berendezés működése

Az előkezelt nyersvizet egy centrifugál szivattyú juttatja a membránházba szerelt speciálisan felcsévelt membránok közé. Mialatt a vízmolekulák a membránokat keresztezik, a vízben oldott sókat, szerves szennyeződések, részecskéket, baktériumokat, vírusokat megszüri. A nagy sótartalmú nyersvíz kettéválik az alábbi részáramokra:

- **permeátum:** sótalan víz, amely a membránon átjutva, nyomását veszítve spirál alakban a központi csövön összegyűlve szabad kifolyással távozik
- **koncentrátum:** a membrán felületén palástirányban végigszaladó sóban egyre nagyobb töménységű víz a belépőhöz hasonló nyomáson a membrán túloldalán távozik

A fordított ozmózis berendezés „lelke” a megfelelő vízelőkészítés

A sótalanító membrán a vízkezelő berendezés legérzékenyebb része, melyet a vízben lévő egyes szennyező anyagok károsítanak. A membrán védelme érdekében ezeket az anyagokat előzetesen el kell távolítani vízből, vagy vegyszeres kezeléssel azok károsító hatását meg kell szüntetni. Ez a megfelelően kiválasztott és méretezett vízelőkezelő sor feladata.



Fordított ozmózis berendezés és vízelőkészítése (vízlágyító és aktívszén szűrő berendezés)

Tudta Ön, hogy az RO berendezés...

- nem szennyezi a környezetet – nincs környezetvédelmi bírság
- nem szükséges sav-lúg tároló kiépítése
- a szennyvíz nem tartalmaz egyebet mint a kiindulási nyersvíz eredeti sóit betöményítve
- automatizálható, kevesebb munkaerő szükséges - csak időszakos felügyeletet igényel
- alacsony üzemeltetési, karbantartási költségek
- gyorsan megtérülő befektetés
- működési paraméterei regisztrálhatóak (épület-felügyeleti rendszerekbe integrálhatók)
- kis helyigényű

A fordított ozmózis (RO) berendezés kiválasztása

A berendezések kiválasztásában műszaki szakembereink készséggel állnak rendelkezésükre; a kiválasztás megkönnyítése érdekében RO adatlapot küldünk, melyen a kiválasztáshoz szükséges főbb adatokat kell kitölteni.

A megfelelő berendezéssor kiválasztásához következő paraméterekre lesz szükségünk a nyersvízzel kapcsolatban:

- nyomás
- pH
- hőmérséklet
- lebegőanyag tartalom
- CO₂, CO₃, HCO₃
- Fe, Ca, Mg, Na, J, NH₄, Ba, Sr, SO₄, Cl, szabad Cl, F, NO₃, SiO₂, H₂S
- keménység °nk

Termékeink időtállóak, takarékos üzeműek, cégünk pedig garantálja az évtizedes alkatrész utánpótlást

Magyarországi referenciáink: EGIS Gyógyszergyár, Magyar Suzuki ZRt., Audi Hungary, TEVA Kiserőmű, Grundfos Magyarország Kft., Denso Magyarország Kft., Alcoa Kőfém Kft., Bige Holding, Kecskeméti Kórház, Szent Rókus Kórház, SOTE, Asahi AGC Tatabánya



BWT PERMAQ® Pro S – A legkisebb helyigényű fordított ozmózis berendezés

...akiknek számít a méret!

A PERMAQ® Pro S hosszú élettartamú, alacsony energiafogyasztású, amely kisebb, mint 1 m²-nyi alapterületen elfér és 4000–8500 l/h-s permeátum mennyiséget képes termelni.

Moduláris felépítéséből adódóan bővíthető.

Előnyei:

- Full Fit rendszerű felépítés: nincsenek holtterek, így nincsen pangó víz sem.
- „amikor a kevesebb több”: kevés, de jó minőségű alkatrészek a berendezést igazán szerviz-baráttá teszik - ritkán igényel karbantartást, hosszú az élettartama, alacsony az energiafelhasználása
- a moduláris felépítésből adódóan fokozható permeátum - teljesítmény
- Gyors és egyszerű telepítés, mivel az összes csatlakozás egy oldalon található
- Felhasználóbarát menü szerkezet (egyértelmű szimbólumok használata)

Kiknek ajánljuk:

Mindenkinek, akinek gőz előállításához, párasításhoz vagy öblítő- és tisztító eljárásokhoz tiszta vízre van szüksége, de kevés hely áll rendelkezésére a VS profil a megfelelő választás. (Nagykonyhai berendezések, nyomdai gépek, párasító berendezésekhez)

BWT PERMAQ® Pro S		S6	S7	S8	S9
Névleges kapacitás ¹	l/h	4000	5500	6500	8500
Sóviasszatartás (max.)	%	80	80	80	80
Permeátum WCF (max.)	%	80	80	80	80
Elektromos csatlakozás	V/Hz	400/50	400/50	400/50	400/50
Elektromos áram felhasználás	kW	4,0	4,0	4,0	7,5
Védelmi osztály IP		54	54	54	54
Tápvíz nyomás (min./max.)	bar	2,5/6,0	2,5/6,0	2,5/6,0	2,5/6,0
Környezeti-/tápvíz hőm. (min./max.)	°C	5–35/5–30	5–35/5–30	5–35/5–30	5–35/5–30
Vas és mangán (Fe+Mn)	mg/l	<0,1	<0,1	<0,1	<0,1
Tápvíz-, koncentrációs-, permeátum csatlakozás	inch	1½"/1"/1½"	1½"/1"/1½"	1½"/1"/1½"	2"/1"/2"
Üzemi súly, kb.	kg	530	600	650	690
Szélesség	mm	540	630	700	740
Mélység	mm	720	720	720	720
Magasság	mm	1480	2630	2630	2630

1, tápvíz minőség 15°C, TDS ≤ 1000 mg/l, SDI max. 3,0%/min., oxidánsok max. 0,05 mg/l, SiO₂ max. 15 mg/l

BWT PERMAQ® ECO / ECO AS – kisteljesítményű fordított ozmózis berendezés

A PERMAQ® Eco/Eco AS egy olyan, könnyített kivitelű RO-berendezés, mely a korábbi RO termékek minden előnyét magába foglalja, és emellett ultrakönnyű, falra szerelhető kivitelben készül. A nyomásálló műanyag ház tartalmazza az előszűrőt, a rozsdamentes acélból készült szivattyút és a nagy hatásfokú fordított ozmózis membránt. Mindez holttermentes technológiával van egybeépítve, mely biztosítja a kiváló vízminőséget és a megbízható működést. A berendezés igény esetén kiegészíthető egy opcionális kondicionálószer- adagoló egységgel is (AS kivitel). A készülék különálló mikroprocesszoros vezérlőegységének - az üzemvitel teljeskörű felügyelete mellett - beépített tisztító és fertőtlenítő programja van. Az LCD kijelzőn a kezelt víz vezetőképessége és a kihozatali tényező folyamatosan nyomon követhető. A készülék főbb üzemi paraméterei és hibajelzései távfelügyeleti rendszeren megjeleníthetők. A berendezés mind nyomás alatti (on-line), mind szabad kifolyású (off-line) üzemre alkalmas.

A PERMAQ® Eco ideális sótalánító berendezés vendéglátóipari, élelmiszeripari, és kisipari alkalmazásokra, valamint minden olyan helyen, ahol a könnyű, kompakt építési mód és a megbízható üzemvitel elsődleges fontosságú.



PERMAQ®		Eco	Eco AS
Permeátum¹			
On line teljesítmény	l/h	> 90	> 90
Off line teljesítmény	l/h	> 130	> 130
Sóviszartartási ráta	%	> 95	>95
Kihozatali tényező (WCF)	%	> 80	> 80
Nyersvíz			
Teljesítmény on line/off line	l/h	120/170	120/170
Üzemi nyomás min/max.	bar	2,5-4	2,5-4
Víz hőmérséklet min/max.	°C	10-25	10-25
Keményesség	nk°	0	18
Vastartalom	mg/l	< 0,1	< 0,1
Sótartalom	mg/l	< 1500	< 1500
Oxidálószer (klór) tartalom	mg/l	< 0,05	< 0,05
Koncentrátum			
on line / off line	l/h	25/35	25/35
Általános adatok			
Villamos védelem	IP	54	54
Környezeti hőmérséklet	°C	5-35	5-35
Villamos csatlakozás	V/Hz	230/50	230/50
Villamos teljesítményfelvétel	kW	0,75	0,75
Tömeg	kg	60	60
Nyersvíz csatlakozó méret		3/4"	3/4"
Permeátum csatlakozó méret		3/4"	3/4"
Koncentrátum csatlakozó méret			
Magasság ²	mm	1700	1700
Szélesség ²	mm	400	400
Hossz ²	mm	400	400
Cikkszám on line		135237	135238
Cikkszám off line		135239	135240

1, 15 °C hőmérsékletű és 4 bar nyomású nyersvíz esetén
2, Vezérlőszekrény nélküli méretek



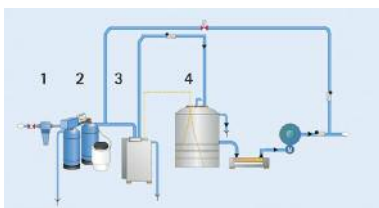
BWT PERMAQ® Pico – ultrakompakt fordított ozmózis berendezések

Ultrakompakt építési mód, mely minimális előszerelést igényel a flexibilis, nyomásálló csatlakozótömlőknek köszönhetően. A teljesen automata BWT PERMAQ® Pico már három különböző változatban is kapható, 90-2000 l/h tiszta víz teljesítménnyel. A vezetőképesség mérés és kijelzés a külső adatfeldolgozáshoz már a standard készülékekben is megtalálható.

- **Standard verzió:** alapkivitel, alacsony sótartalmú víz esetén
- **HR verzió:** magas sótartalommal rendelkező tápvíz kezelésére
- **FT verzió:** beépített áramlásmérővel a permeátumhoz és koncentrátumhoz, valamint koncentrátum szabályozó szeleppel



BWT Permaq Pico on-line (nyomás alatti) üzemmódba bekötve



BWT Permaq Pico off-line (szabad kifolyású) üzemmódba bekötve

BWT PERMAQ® Pico		on/off 10–30	on/off 40–70	HR on/off 10–30	HR on/off 40–70
Név. telj. „off-line”, szab. kifoly. ¹ l/h		150–390	500–1850	110–280	330–1200
Név. telj. „off-line”, szab. kifoly. ² l/h		170–450	550–2000	120–310	360–1350
Telj. „on-line”, 2,5 bar ellenny. ¹ l/h		110–290	375–1390	90–260	310–1100
Telj. „on-line”, 2,5 bar ellenny. ² l/h		130–340	415–1500	100–280	330–1180
Tápvíz nyomás (min./max.)	bar	2,5/6,0	2,5/6,0	2,5/6,0	2,5/6,0
Só visszatartás	%	>97,0	>98,0	>98,5	>99,0
WCF (min./max.)	%	75/80	75/80	75/80	75/80
Körny.-tápvíz hőm. (min./max.)	°C	5–35/5–30	5–35/5–30	5–35/5–30	5–35/5–30
Vas és mangán (Fe+Mn)	mg/l	<0,1	<0,1	<0,1	<0,1
Keménység/AS lerak.gátló adag.	°dH	0,0/25	0,0/25	0,0/25	0,0/25
Elektr.csatl./biztosíték véd.	V/Hz/A	400/50/10	400/50/10	400/50/10	400/50/10
Elektr. áram felhaszn., igény	kW	0,85	1,6–3,1	0,85	1,6–3,1
Védelmi osztály		63	63	63	63
Tápvíz csatl. (Pico 10–60; 70)	inch	¾”	¾”; 1”	¾”	¾”; 1”
Koncentr. csatl. (Pico 10–60; 70)	mm	13	13	13	13
Permeát. csatl. (Pico 10–60; 70)	inch	¾”	¾”; 1”	¾”	¾”; 1”
Üzemi súly, kb.	kg	80–110	105–150	80–110	105–150
Hosszúság	mm	510–670	510–670	510–670	510–670
Szélesség/összmagasság	mm	400/840	400/1500	400/840	400/1500

A tápvíz ivóvíz minőségű 15°C, TDS ≤ 1000 mg/l, SDI ≤ 3,0%/min., oxidálószer ≤ 0,05 mg/l ¹ 2,5 bar ² 4,0 bar

BWT PERMAQ® Pico Duo

A BWT PERMAQ® Pico Duo akár 150-1500 l/h teljesítményű tiszta vizet is képes előállítani. Membrántechnológiájának és speciális hidraulikának köszönhetően a berendezés sokkal hatékonyabb és gazdaságosabb. Az optimalizált „full-fit” konstrukció garantálja a vízminőséget és a berendezések kompakt mivoltát.



BWT PERMAQ® Pico Duo		20/10	30/20	50/40	60/50	70/60
Név. telj. „off-line”, szab. kifoly. ¹ l/h		>150	>270	>500	>920	>1360
Név. telj. „off-line”, szab. kifoly. ² l/h		>170	>310	>550	>1000	>1500
Tápvíz nyomás (min./max.)	bar	2,5/6,0	2,5/6,0	2,5/6,0	2,5/6,0	2,5/6,0
Só visszatartás	%	>99,0	>99,0	>99,5	>99,5	>99,5
WCF (min./max.)	%	75/80	75/80	75/80	75/80	75/80
Körny.-tápvíz hőm. (min./max.)	°C	5–35/5–30	5–35/5–30	5–35/5–30	5–35/5–30	5–35/5–30
Vas és mangán (Fe+Mn)	mg/l	<0,1	<0,1	<0,1	<0,1	<0,1
Keménység/AS lerak.gátló adag.	°dH	0,0/25	0,0/25	0,0/25	0,0/25	0,0/25
Elektr.csatl./biztosíték véd.	V/Hz/A	400/50/10	400/50/10	400/50/10	400/50/10	400/50/10
Elektr. áram felhaszn., igény	kW	2x0,85	2x0,85	1,6–3,1	2x2,3	2,3–3,1
Védelmi osztály		63	63	63	63	63
Tápvíz csatl. (Pico 10–60; 70)	inch	¾”	¾”	¾”	¾”	¾”; 1”
Koncentr. csatl. (Pico 10–60; 70)	mm	13	13	13	13	13
Permeát. csatl. (Pico 10–60; 70)	inch	¾”	¾”	¾”	¾”	¾”; 1”
Üzemi súly, kb.	kg	80–95	95–105	105–130	130–140	140–150
Hosszúság	mm	2x670	2x670	2x670	2x670	2x670
Szélesség/összmagasság	mm	2x400/840	2x400/840	2x400/1500	2x400/1500	2x400/1500

A tápvíz ivóvíz minőségű 15°C, TDS ≤ 1000 mg/l, SDI ≤ 3,0%/min., oxidálószer ≤ 0,05 mg/l ¹ 2,5 bar ² 4,0 bar

BWT PERMAQ® Compact RO – fordított ozmózis berendezés

Legfontosabb jellemzői:

- Kompakt kivitel– minden szükséges egység egy védelmet nyújtó kabinetbe szerelve
- Összeállításához a legjobb minőségű alkatrészeket használták fel
- Központi vezérlő egység – nincs szükség további elektromos szerelésre
- A permeátum egyszerű ellenőrzésére áramlás-mennyiség - és nyomásmérővel szerelték fel
- Alacsony bejövő nyomás esetén a berendezés automatikusan megszakítja működését
- Nagy teljesítményű membránok
- UV csírátlantó és kevertágyas berendezések csatlakoztathatók

BWT PERMAQ® Compact 11-18

50-100 l/h teljesítményű, kiváló minőségű ultra-kompakt RO készülék. A vízszintes és függőleges elhelyezésnek köszönhetően – sokoldalúan alkalmazható. Mikroprocesszoros vezérléssel, nagyfelbontású LED kijelzővel működik, mely megjeleníti a fontos paramétereket, mint például: nyomás, vezetőképesség, permeátum, koncentráció áramlás. Alkalmazható offline és online módban is. Kiváló megoldás éttermek, fogászati rendelők, laboratóriumok számára.



BWT PERMAQ® Compact 11-14

Műszaki adatok		11 / 15	12 / 16	14 / 18
Névleges kapacitás* (Maximális permeátum áramlás)	l/h	50	75	100
Só visszatartási arány	%	> 95	> 95	> 95
Permeátum kimenet (min. / max.)	%	30/70	30/70	30/70
Kezelendő víz nyomása (min./max.)	bar	2.0 /6.0	2.0 / 6.0	2.0/6.0
Kezelendő víz hőmérséklete (min./max.)	°C	5-35	5-35	5-35
Elektromos csatlakozás / védelem	V/Hz/A	230/50/10	230/50/10	230/50/10
Elektomos áram felhasználás	kW	0,46	0,46	0,46
Nyersvíz-/Koncentrátum-/Permeátum csatlakozás	mm	10/8/8	10/8/8	10/8/8
Méret (HxMxS) BWT PERMAQ® Compact 11-14	mm	390x150x360	390x150x400	390x150x440
Méret (HxMxS) BWT PERMAQ® Compact 15-18	mm	150x390x360	150x390x400	150x390x440
Üzemi tömeg, kb.	kg	16	18	20
Cikkszám BWT PERMAQ® Compact 11-14 (fekvő)		812811	812812	812814
Cikkszám BWT PERMAQ® Compact 11-14 (álló)		812815	812816	812818



BWT PERMAQ® Compact 11-14

*Tápvíz minőség 15 °C, TDS ≤ 3,0%/min, SiO₂ ≤ 15mg/l, szabad klór ≤ 0,05 mg/l, Fe+Mn≤0,1 mg/l

BWT PERMAQ® Compact 51 fordított ozmózis berendezés

Kompakt berendezés, melyet kis helyre is könnyű beépíteni. Teljesen felszerelt vezérlőpanellel szállítjuk. A permeátum átfolyásának és nyomásának ellenőrzéséhez átfolyásmérővel és nyomásmérővel van felszerelve. A berendezés nagy kapacitású membránokkal rendelkezik.

Műszaki adatok		RO-51
Teljesítmény	l/h	150
Vízfelhasználás	%	40-80
Só kiszűrés	%	> 98
Vízminőség	µs/cm	< 50
Tartály térfogat	l	50
Elektromos csatlakozás	V/Hz	230/50
Beépített teljesítmény	kW	1,3
Energia fogyasztás	kWh/m ³	3,4
Bemenet	ø"	1/2
Kimenet	ø"	3/4
Csatorna csatlakozás	ø mm	10
Bemeneti nyomás, min./max.	bar	2/7
Méret szélesség x mélység x magasság	mm	350x550x740





BWT PERMAQ® Compact 100 fordított ozmózis berendezés

A BWT RO-100-as széria beépített szivattyúval rendelkezik, mely stabil nyomást biztosít a teljesítményhez. A szivattyút egy nyomáskapcsoló vezérli.

Műszaki adatok		RO-111	RO-112	RO-113	RO-114	RO-115	RO-116
Névleges teljesítmény	l/h	50	100	150	200	250	300
Só visszatartás	%				95,0/98,0		
Permeátum térfogatáram (min./max.)	%				40/80		
Tároló tartály térfogat	l				100		
Elektromos csatlakozás	V/Hz				230/50		
Beépített teljesítmény	kW				1,30		
nyersvíz, koncentrárum, permeátum csatlakozás	inch/mm/inch				½"/10/¾"		
Szélesség x mélység x magasság	mm				580x580x850		
Bemeneti nyomás (min./max.)	bar				2,0/7,0		
Környezet-/vízhőm. (min. / max.)	°C			5–35/5–25			
Vas és mangántartalom (FE +Mn ppm)	mg/l				<0,1		
súly kb.	kg	57	60	63	66	63	72

BWT PERMAQ® Compact 100R fordított ozmózis berendezés

A berendezést kimondottan olyan alkalmazásokhoz tervezték, ahol magasak a higiéniai követelmények. A RO-100R-es széria beépített szivattyúval rendelkezik, mely stabil nyomást biztosít a teljesítményhez. A szivattyút egy nyomáskapcsoló vezérli. Az RO-110R sorozat tárolótartálya egy különálló, lezárt tartály, steril légszűrővel ellátva. A vizet a tartályban egy UV szűrőn keresztül keringtetjük, így minimálisra csökkentve a baktériumnövekedés lehetőségét.

Műszaki adatok		RO-111R	RO-112R	RO-113R	RO-114R
Teljesítmény	l/h	50	100	150	200
Vízfelhasználás	%	40-80	40-80	40-80	40-80
Só kiszűrés	%	> 98	> 98	> 98	> 98
Vízminőség	µs/cm	< 20	< 20	< 20	< 20
Tároló/hidrofor tartály térfogat	l	100/40	100/40	100/40	100/40
Elektromos csatlakozás	V/Hz	230/50	230/50	230/50	230/50
Beépített teljesítmény	kW	1,3	1,3	1,3	1,3
Elektromos fogyasztás	m³/kWh	4,60	2,25	1,60	1,30
Bemenet	ø"	1/2	1/2	1/2	1/2
Csatorna csatlakozás	ø"	1/2	1/2	1/2	1/2
Kimenet	ø mm	10	10	10	10
Bemeneti nyomás min./max.	bar	2/7	2/7	2/7	2/7
Szélesség x mélység x magasság	mm	580 x 580 x 850	580 x 580 x 850	580 x 580 x 850	580 x 580 x 850



BWT PERMAQ® Compact 270 fordított ozmózis berendezés

Kompakt berendezés, melyet kis helyre is könnyű beépíteni. Teljesen felszerelt vezérlőpanellel szállítjuk. A permeátum átfolyásának és nyomásának ellenőrzéséhez átfolyásmérővel és nyomásmérővel van felszerelve. A berendezés nagy kapacitású membránokkal rendelkezik.

Műszaki adatok		RO-271	RO-272	RO-273	RO-274**
Teljesítmény	l/h	100	200	300	430
Vízfelhasználás	%	40-80	40-80	40-80	40-80
Só kiszűrés	%	> 98	> 98	> 98	> 98
Vízminőség	µs/cm	< 20	< 20	< 20	< 20
Tároló/hidrofor tartály térfogat	l	270	270	270	270
Elektromos csatlakozás	V/Hz	230/50	230/50	230/50	230/50
Beépített teljesítmény	kW	1,3	1,3	1,3	1,3
Elektromos fogyasztás	m³/kWh	4,60	2,25	1,60	1,30
Bemenet	ø"	3/4	3/4	3/4	3/4
Csatorna csatlakozás	ø"	3/4	3/4	3/4	3/4
Kimenet	ø mm	12	12	12	12
Bemeneti nyomás, min./max.	bar	3/7	3/7	3/7	3/7
Szélesség x mélység x magasság	mm	580 x 580 x 1360	580 x 580 x 1360	580 x 580 x 1360	580 x 580 x 1360

BWT RO – közepes- és nagyteljesítményű fordított ozmózis berendezések

Ipari kivitelű berendezés, 10 cm-es lábakkal rendelkező saválló tartókereten elhelyezve. Belső technológiai csövezéssel, teljesen automata, csatlakozás-kész.

Az BWT RO berendezés fő egységei:

- 1 µ-os előszűrő, nyomásmérő párral
- nyomáskapcsoló – szárazon futás-gátló
- centrifugál szivattyú
- rozsdamentes, nagynyomású vezetékrendszer
- öblítésvezérlő mágnesszelep
- rotaméterek, áramlásmennyiség mérő
- központi vezérlőegység, főkapcsoló
- membránházak
- membránok
- rozsdamentes alapkeret
- szelepek, szerelvények, fittingek

A katalógusban szereplő műszaki tartalomtól eltérő, nagyobb teljesítményű fordított ozmózis berendezéseket szakembereink közreműködésével a felhasználó egyedi igényeinek figyelembevételével tervezzük meg, akár 100-130 m³/h teljesítménnyel is.



Fordított ozmózis berendezés rotamétere (áramlásmérő)



20 m³/h teljesítményű fordított ozmózis berendezés



8 m³/h teljesítményű fordított ozmózis berendezés

BWT RO		500.2.4.F	600.2.4.F	750.3.4.F	850.4.4.F	900.3.4.F
Permeátum*	m ³ /h	0,5	0,6	0,75	0,85	0,9
Energia	kW	2,2	2,2	2,2	2,2	3
Nyomás min./max.	bar	3-6	3-6	3-6	3-6	3-6
Nyersvíz*	m ³ /h	0,7	0,8	1	1,2	1,2
Csatlakozás	"	3/4	1	1	1	1
Helyszükséglet	mm	1550x500x650	1550x500x650	1550x500x650	1550x650x750	1550x650x750

BWT RO		1000.4.4.F	1250.5.4.F	1500.6.4.F	1750.6.4.F	2000.8.4.F	2500.10.4.F	3000.12.4.F
Permeátum*	m ³ /h	1	1,25	1,5	1,75	2		3
Energia	kW	2,2	2,2	3	4	4	4	4
Nyomás min./max.	bar	3-6	3-6	3-6	3-6	3-6	3-6	3-6
Nyersvíz*	m ³ /h	1,4	1,7	2	2,4	2,7	3,4	4,1
Csatlakozás	"	1	1	1	1 1/4	1 1/4	1 1/4	1 1/4
Helyszükséglet	mm	2500x650x1500	2500x650x1500	2500x650x1500	2500x650x1500	2500x650x1500	2500x750x1500	2800x1000x1700

BWT RO		3500.14.4.F	4000.4.8.LT	5000.5.8.LT	6000.6.8.LT	7000.7.8.LT	8000.8.8.LT	9000.9.8.LT
Permeátum*	m ³ /h	3,5	4	5	6	7	8	9
Energia	kW	4	7,5	7,5	11	15	15	15
Nyomás min./max.	bar	3-6	3-6	3-6	3-6	3-6	3-6	3-6
Nyersvíz*	m ³ /h	4,8	5,4	6,8	8,2	9,5	10,9	12,2
Csatlakozás	"	1 1/2	1 1/2	1 1/2	1 1/2	1 1/2	2	2
Helyszükséglet	mm	2800x1000x1700	2800x1000x1700	2800x1000x1700	2800x1000x1700	3800x1000x1700	3800x1000x1700	3800x1000x1700

BWT RO		10000.10.8.LT	11000.11.8.LT	12000.12.8.LT	13000.13.8.LT	14000.14.8.LT	16000.16.8.LT	18000.18.8.LT
Permeátum*	m ³ /h	10	11	12	13	14	16	18
Energia	kW	15	15	15	18,5	18,5	18,5	22
Nyomás min./max.	bar	3-6	3-6	3-6	3-6	3-6	3-6	3-6
Nyersvíz*	m ³ /h	13,6	15	16,3	17,7	19	19	19
Csatlakozás	"	2	2 1/2	2 1/2	2 1/2	2 1/2	2 1/2	2 1/2
Helyszükséglet	mm	3800x1000x1700	3800x1000x1700	5000x1000x1700	5000x1000x1700	5000x1000x1700	5000x1000x1700	6000x1000x1700

*Függ a kezelendő víz minőségétől!



MINISTIL – sótelenítő patronok

Tiszta víztől a legtisztább vízig

Ministil
– sótelenítő
patronok

„Az ezerarcú víz”



Tiszta víztől a legtisztább vízig

Sótelenítés praktikus módja



Az elektronikai ipar, az egészségügy számtalan esetben használ sótelen vizet. A mosogatógépek, légnedvesítők, a laboratóriumi analitikai berendezések működéséhez elengedhetetlen feltétel a sótelen víz, amit a köznyelv gyakran desztillált víznek nevez. A desztilláláson kívül azonban van más, energiatakarékosabb, praktikusabb módja is a sótelen víz előállításának. Erre szolgálnak a MINISTIL sótelenítő patronok.

A MINISTIL-elv

A MINISTIL sótelenítő patronok kation- és anioncserélő gyantával töltött, ún. „kevertágyas” tartályok. A sótelenítő eljárás során a nyersvizet felülről lefelé keresztülengedjük a gyantatölteten, amely a sókat, szénsavat, kovásvavat gyakorlatilag teljesen eltávolítja a vízből. A maradék sótartalom elenyésző, mintegy 0,1 mg/l, a termelt víz vezetőképessége 0,2 $\mu\text{S}/\text{cm}$, amely érték a sótelen vízzel szemben támasztott legmagasabb igényeket is kielégíti. A töltet lemerülése esetén a gyanta regenerálása a helyszínen nem végezhető el. Erre szolgál a cég központi regeneráló üzeme és vidéki áttöltő állomásai. Ha kimerült patronját elhozza hozzánk, mi tartalmukat regenerált gyantára cseréljük.



A központi regeneráló üzemünkben végzett regenerálás a felhasználók számára a következő előnyökkel jár:

- Semmilyen feladatot vagy veszélyt nem jelent a savval és lúggal való bánás, ezek tárolása, a szennyvíz kezelése és elvezetése.
- A központilag végzett, nagyobb mennyiségben történő regenerálás gazdaságosabbá és környezetbaráttá teszi a gyantacserét.

A MINISTIL sótelenítő patronok széles méretválasztéka lehetőséget nyújt Önnek arra, hogy az igényeit legjobban kielégítő berendezést használjon. Az egy ciklusban leadott sótelen víz mennyisége a bennük lévő gyanta tömegétől és a nyersvíz minőségétől függ. A patronok műanyagból vagy rozsdamentes acélból készülnek, nyomásállóak, így hálózati nyomás alatti sótelen víz termelésére alkalmasak. A mérő- és csatlakozófejek az általánosan használt patron típusok mindegyikére ráillenek, ezáltal a mindenkori szükségletnek megfelelő berendezés köthető be. Ezek tartozékát képezik a hajlékony nemesacél tömlők, melyekkel a patronok csatlakoztathatók. A beállított határérték elérésekor kívánságra egy automatikus vezérlésű mágnesszeleppel a víz útja el is zárható. A mérő- és csatlakozófejek helyett csatlakozó könyök is szerelhető a patronokra, ebben az esetben a vezetőképességet mérő egység a falon is helyet kaphat.

Sótalanító patronok

MINISTIL sótalanító patronok

Patronos vízkezelő rendszer tiszta, sótalan víz előállítására. Beépítése a flexibilis, nyomásálló csatlakozó tömlőknek köszönhetően minimális előszerelést igényel. A patroncsere egyszerűen és gyorsan elvégezhető a bajonettzár segítségével. Korrózióálló műanyag kivitel.



Ministil		P-6	P-12	P-24
Névleges csatlakozóméret	DN	3/4"	3/4"	3/4"
Max. üzemi hőmérséklet/nyomás	°C/bar	50/6	50/6	50/6
Max. sótalanító teljesítmény	l/h	40	300	600
Sótalanító kapacitás	mol/reg	1,6	3,6	7,5
Két regenerálás közti teljesítmény				
10 nk°-ú nyersvíznél	l/reg	450	1000	2100
20 nk°-ú nyersvíznél	l/reg.	220	500	1100
30 nk°-ú nyersvíznél	l/reg	150	340	700
Ioncserélő gyanta mennyisége	l	6	12	24
Nyomásesés 20 °C-on	bar0	0,05	0,2	0,4
Max. üzemi hőmérséklet	°C	50	50	50
Átmérő	mm	230	230	230
Teljes magasság	mm	400	610	870
Szállítási tömeg	kg	8	13	25
Üzemi tömeg	kg	9	15	27
Cikkszám		115286	115288	115289

Ministil		P-41	P-61	P-101
Névleges csatlakozóméret	DN	3/4"	3/4"	3/4"
Max. üzemi hőmérséklet/nyomás	°C/bar	50/6	50/6	50/6
Max. sótalanító teljesítmény	l/h	40	300	600
Sótalanító kapacitás	mol/reg	1,8	2,0	2,0
Két regenerálás közti teljesítmény				
10 nk°-ú nyersvíznél	m ³ /reg	3,6	5,5	9,2
20 nk°-ú nyersvíznél	m ³ /reg	1,8	2,8	4,6
30 nk°-ú nyersvíznél	m ³ /reg	1,2	1,8	3,1
Ioncserélő gyanta mennyisége	l	40	60	100
Nyomásesés 20 °C-on	bar	0,8	1,0	0,8
Max. üzemi hőmérséklet	°C	50	50	50
Átmérő	mm	250	250	340
Teljes magasság	mm	990	1525	1610
Szállítási tömeg	kg	40	60	100
Üzemi tömeg	kg	50	75	120
Cikkszám		115291	115292	115293



Kevertágyas ioncserélő gyanták

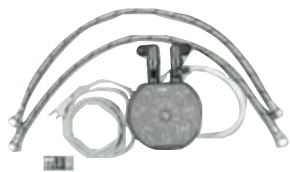
Megfelelő arányban összekevert kation- és anioncserélő gyanta patronos sótalanító rendszerekhez.

	MB-5	MB-1	MB-604
Jellemző	általános, regenerált	általános, gyári új	nagy tisztaságú, nem regenerálható
Cikkszám	110020	110021	130827

Lehetőség van a fenti gyantákkal töltött MINISTIL patronok bérletére, illetve kedvezményes regenerálás igénybevételére is. További részletekért kérjük, érdeklődjön regeneráló állomásokon.



Tartozékok



MINISTIL műszeres fejek

Komplett csatlakozó és ellenőrző egység MINISTIL patronokhoz. A fej könnyen csatlakoztatható a patronhoz a bajonettzár segítségével. A jól látható LED-sorral kombinált mérőskálán az ioncserélő gyanta állapota folyamatosan nyomon követhető.

	1.d	2.0	3.0
Csatlakozóméret	3/4"	3/4"	3/4"
MINISTIL patron típusok	P-6 P-12 P-24 P-41 P-61 P-101	P-6 P-12 P-24 P-41 P-61 P-101	P-6 P-12 P-24 P-41 P-61 P-101
További tartozékok	-	mágnesszelep	potenciálmentes jelkiadás
Cikkszám	138019	114205	1104206



MINISTIL ellenőrző dobozok

Komplett csatlakozó és ellenőrző egység MINISTIL patronokhoz. Az ellenőrző doboz a patrontól függetlenül is elhelyezhető (pl. falra szerelve). Ideális megoldás bútorba telepített patron esetén. Az ellenőrző dobozon lévő LED-sorral kombinált mérőskálán az ioncserélő gyanta állapota folyamatosan nyomon követhető.

	1.1	2.1	3.1
Csatlakozóméret	3/4"	3/4"	3/4"
MINISTIL patron típusok	P-6 P-12 P-24 P-41 P-61 P-101	P-6 P-12 P-24 P-41 P-61 P-101	P-6 P-12 P-24 P-41 P-61 P-101
További tartozékok	-	mágnesszelep	potenciálmentes jelkiadás
Cikkszám	115322	115321	115319



MINISTIL csatlakozó készlet

Komplett csatlakozókészlet MINISTIL sótalanító patronokhoz.

Alaptartozékok: 2 db csatlakozó pipa; 2 db flexibilis textilerősítéses műanyag-tömlő (800 mm hosszú) 3/4"-os hollanderes csatlakozó végekkel; 1 db pipale-szorító lemez, bajonettcsavarral. Az M-100-as típus egyedi, növelt átfolyású csatlakozó csak a P-101-es patronhoz.

	M-10	M-100
Csatlakozóméret	3/4"	3/4"
MINISTIL patron típusok	P-6-P61	P101
Cikkszám	600002	külön kérésre



BWT Higiénia menedzsment

Biztonságos és higiénikus

BWT Higiénia
menedzsment

www.bwt.hu

For You and Planet Blue.





„Az ezerarcú víz”

Biztonságos és higiénikus

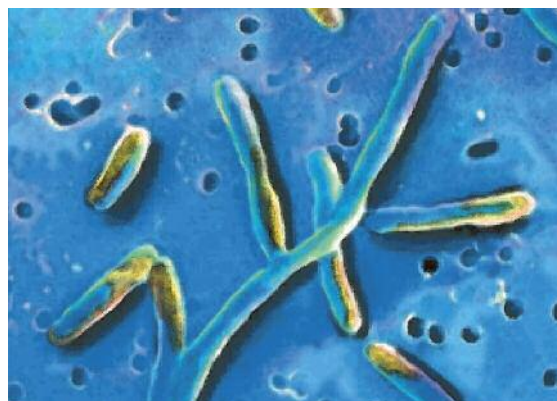
BWT Higiénia menedzsment – Az egészség érdekében

Napjainkban komoly problémákat okoznak a baktériumok és vírusok. Minden, környezetünkben előforduló vízben megtalálhatóak. Számuk az ivóvízben a szabványban meghatározott érték alatt kell lenniük, az esetleges fertőzések elkerülésére.

Ez azonban nem mindig elegendő. Bizonyos esetekben kiemelten fontos a víz bakteriális tisztasága: például kisgyermekes családoknál, kórházakban, orvosi-, fogászati rendelőkben, vendéglátó egységekben stb. A BWT Hungária Kft. többféle megoldást kínál, hogy Ön biztosítani tudja a tiszta és baktériummentes ivóvizet. Ilyen készülékek az Ultra Viola (UV) csírátlanítók, az ultra- és a membránszűrők.

Rengeteg olyan tényező van, amelyek a baktériumok, vírusok elszaporodását befolyásolják az ivó- és a szennyvízhálózatban: például vízkőlerakódások, amelyek táptalajul szolgálnak a biofilm kialakulásához; a víz hőmérséklete; a nem használt csőszakaszok aránya. Magyarországon is lehetett már hallani legionella okozta megbetegedésekről. A legionella minden vízben, így az ivóvízben is, előfordulhat, és ha a körülmények kedvezőek, elszaporodhatnak. A csővezetékben kialakult biofilm rétegekben képesek megtelepedni. Más mikroorganizmusok szállítanak fontos tápanyagot az ellátásukhoz. A legionella kórokozók a vízpermettel a tüdőbe kerülve okozhatnak megbetegedést, ezért a leggyakoribb fertőzőforrások a nyilvános zuhanyzók, uszodák, pezsgőfürdők, levegőpárásítók és klímaberendezések.

A BWT Higiénia Menedzsment programja olyan berendezéseket kínál, amelyek megoldják és/vagy megelőzik a fent említett problémák kialakulását, vagyis gondoskodnak a víz csíramentességéről minden felhasználási területen.



Fertőtlenítő berendezés

Reaxan klór-dioxid berendezések

A hideg – és melegvízes rendszerekben a folyamatosan fennálló elfertőződésnek megakadályozására klór-dioxidot alkalmazhatunk. Különösen az olyan rendszerekhez alkalmas, amelyek újraszennyeződési hajlammal rendelkeznek, illetve olyan ivóvíz-rendszerekhez, amelyek már eredetileg is mikrobiológiailag szennyezettek voltak. Ezen probléma hatékony megoldására a BWT a Reaxan berendezést javasolja.

A klór-dioxid használata esetén a klór-dioxid oxidálóként hat, de nem klórozóként – a klasszikus klórozással szemben, ezáltal tehát nagyon minimális felhasználási mennyiség érhető el a klór-dioxidból. Kevesebb adagolási mennyiség mellett hosszabb behatási idő érhető el, mint a szabadklór esetén, így a klór-dioxidos rendszer hosszú távú védelmet biztosít az újrafertőződés ellen.



BWT Reaxan adagoló berendezés		Reaxan5	Reaxan15	Reaxan35	Reaxan60	Reaxan120
Adagoló telj.(ClO2)	g/h	5	15	46	66	130
Üzemi nyomás, max.	bar.			7		
Környezeti hőmérséklet	°C			10-40		
Víz hőmérséklet	°C			2-40		
Feszültség	V/Hz			230/50/60		
Áramfelvétel	A			2,7		
Súly	kg	22	18,8	18,8	18,8	19,2
Cikkszám		095899	095901	095902	095903	095904

Online mérőműszer

BWT Reaxan-Control		D1C
Mérési terület ClO2	mg/l	0,0 – 0,05
Mérési pontosság	%	0,5 % mérési területből
Környezeti hőm. min-max.	°C	5 – 45
Víz hőmérséklet, max.	°C	30
Víznyomás, max.	bar	2
Átfolyó menny., ajánlott/max.	l/h	30/80
Névleges feszültség (XP)	V/Hz	230/50/60
Méreték (sz x m x m)	mm	700 x 600 x 100
Cikkszám		095910

Felhasznált anyag	25 l Reaxan sav	25 l Reaxan klorit
Cikkszám	095970	095971

Opcionális tartozékok: gázriasztó készülék, védőfelszerelés és fotométer.

A megfelelő berendezés kiválasztásához részletes adatszolgáltatás szükséges, ezért kérjük megrendelés előtt, mindenképpen vegyék fel a kapcsolatot ügyfélszolgálatunkkal. Műszaki kollégáink készséggel állnak rendelkezésére kiválasztással, méretezéssel és betervezéssel kapcsolatban.

Ultraviola csíráatlanító készülék

Köztudott, hogy a naptól jövő ultraibolya sugárzás elpusztítja a mikroorganizmusokat. Ezt az elvet használja fel a vízben lévő mikroorganizmusok eltávolítására az ultraviola csíráatlanító készülék, amely a napjainkban alkalmazott módszerek közül a leggazdaságosabbnak és környezetvédelmi szempontból is a legmegfelelőbbnek számít.

A kezelendő víz ilyenkor ultraibolya (UV) fényt sugárzó lámpacsövek mellett áramlik el, s az intenzív sugárzás a kívánt mértékben végzi el a víz fertőtlenítését. Az általánosan elterjedt vegyszeres fertőtlenítéssel szemben az UV csíráatlanítás nem hagy maga után kellemetlen utóíz, nem kell trihalometán képződéstől sem tartanunk.

ALKALMAZÁSI TERÜLETEK

Felhasználásával a gyógyszeriparon kívül elsősorban az élelmiszeriparban, a sör- és üdítőgyártásnál találkozhatunk, ahol a termékekben semmiképpen nem jelenhet meg a klór és a klórszármazékok íze. Az ivó- és az ipari vízellátáson túl a környezetvédelem speciális területei is felfedezték ezt a tiszta és hatékony technológiát: fotooxidációs hatását egyes veszélyes hulladékok lebontására is fel lehet használni.

Kisteljesítményű UV berendezések

BWT - PURA UV – kisteljesítményű UV készülék

A készülék beépíthető a már a meglévő vízkezelő rendszerbe. Karbantartási igénye csekély, évente szükséges a lámpa cseréje. Kis teljesítményű, kompakt kivitel. Akár 1 csap ellátásra is.



BWT PURA		UVB 1	UV 20
Elektr. csatl	V/Hz	230/50	230/50
Méret	mm	381x140x140	635x140x140
Térfogatáram	m ³ /h	0,5	2,0
Csatlakozás		3/8	3/4
Lámpacsere	hónap	12	12
Cikkszám		HUVPU00010	HUVPU00020

Közepes teljesítményű UV berendezések

BEWADES N

Tartós kivitelű, egyszerűsített felépítésű ultraibolya sugárzó berendezések nemesacél anyagokból, különálló vezérlő és elektronikai egységgel. Minden típus alaptartozéka az üzemóra számláló és a beépített kémlelő ablak a működés vizuális ellenőrzéséhez.

Bewades		80W80	100W100
Névleges csatlakozóméret	DN	5/4"	2"
Átfolyási teljesítmény Δp 2 bar esetén	m ³ /h	4,3	6,8
Üzemi nyomás, max.	bar	10	10
UV sugárzás hullámhossza	nm	254	254
UV teljesítmény	mWs/cm ²	21	34
Villamos hálózati csatlakozás	V/Hz	230/50	230/50
Villamos teljesítményfelvétel	W	100	120
Tömeg	kg	22	25
Hosszúság	mm	1013	1310
Átmérő	mm	128	128
Elektronika (H x Sz x M)	mm	200x120x400	200x120x400
Vezérlőegység (H x Sz x M)	mm	240x125x225	240x125x225
Cikkszám		23062	23066



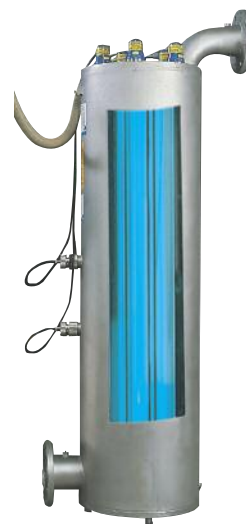
Nagyteljesítményű UV berendezések

BEWADES N

Tartós kivitelű, egyszerűsített felépítésű ultraibolya sugárzó berendezések nemesacél anyagokból, különálló vezérlő és elektronikai egységgel. Minden típus alaptartozéka az üzemóra számláló és a beépített kémlelő ablak a működés vizuális ellenőrzéséhez.

Bewades		240W80	320W80	300W100	400W100
Névleges csatlakozóméret	DN	65	80	80	100
Átfolyási teljesítmény	m ³ /h	19,3	30,5	35,5	49,5
Üzemi nyomás, max.	bar	10	10	10	10
Villamos hálózati csatlakozás	V/Hz	230/50	230/50	230/50	230/50
Tömeg	kg	120	120	130	140
Hosszúság	mm	1191	1201	1496	1524
Átmérő	mm	521	614	543	637
Cikkszám		23063	23064	23077	23078

Bewades		500W100	600W100	800W100	1000W100	1200W100
Névleges csatlakozóméret	DN	100	100	150	150	150
Átfolyási teljesítmény	m ³ /h	69,5	78,4	119,4	150,1	165,6
Üzemi nyomás, max.	bar	10	10	10	10	10
Villamos hálózati csatlakozás	V/Hz	230/50	230/50	230/50	230/50	230/50
Tömeg	kg	150	160	170	180	200
Hosszúság	mm	1529	1529	1588	1588	1588
Átmérő	mm	693	646	752	752	752
Cikkszám		23079	23080	23081	23082	23083



Melegvizes UV berendezések



Bewades HW

Speciálisan melegvizes berendezésekhez, 50m³/h átfolyásig. Biztonságos és gazdaságos fertőtlenítés vegyszerek nélkül.

Bewades HW		200W200	400W200	600W200/22
Névleges csatlakozóméret	DN	R 2"	80	100
Átfolyási teljesítmény	m ³ /h	11	32	57
Üzemi nyomás, max.	bar	10 (kérésre 16)	10 (kérésre 16)	10 (kérésre 16)
Víz hőmérséklet min./max.	°C	5/65	5/65	5/65
Környezeti hőmérséklet	°C	5/40	5/40	5/40
Lámpák száma	db	1	2	3
Elektromos teljesítményfelvétel egységenként	W	200	200	200
Hálózati csatlakozás	V/Hz	230/50	230/50	230/50
Cikkszám		23086	23087	23088

B-Safe – mikroszűrő készülék a biztonságos zuhanyzásért



A B-SAFE mikroszűrő segítségével eltávolíthatja a zuhanyvízből a legionella kórokozót és más baktériumokat kémiai anyagok hozzáadása (fertőtlenítőszer) nélkül. Így megakadályozhatja az esetleges legionella és más fertőzéseket, amelyek a vízpermet belégzésével léphetnek fel.

A készülék tartalmaz egy előszűrőt (pórusátmérő 200 µm), ami eltávolítja a vízből a homok, rozsdá, részecskéket, biofilmtöredék darabkákat és egyéb anyagokat. Tartalmazza a már említett 0,02 µm pórusnagyságú rostmembránt, ami kiszűr minden olyan anyagot a vízből, amely e méretnél nagyobb. A B-SAFE biztonsági szűrőbe épített. A szűrő mechanikai alapon működik, visszamosása nem lehetséges, cserélni kell.

B-SAFE universal:

Egyszerűen beépíthető a vízcsap és a tusoló közé. A csatlakozás mérete mindkét oldalról 1/2", külső csavarmenetes.



B-safe		Universal
Beépítési hely		Zuhany, fürdőkád
Névleges csatlakozóméret	DN	1/2"
Beépítési hossz	mm	161
Átmérő	mm	49
Névleges átfolyás, max.	l/h	800
Üzemi nyomás, max.	bar	6
Nyomásvesztés, új szűrő 800l/h-ás átfolyásnál, kb.	bar	0,8
Víz hőmérséklet	°C	65
Víz hőmérséklet rövid ideig t<5 min.	°C	80
Élettartam*, max.	hét	4
Cikkszám		23206

A B-SAFE beépítése és használata olyan helyeken javasolt, ahol kritikus vízvételi helyek találhatóak, magas higiéniai és biztonsági követelményekkel, mint például idősok otthona, kórházak, iskolák, óvodák, szállodák.



Fűtési rendszerek vízkezelése

Belső védelem és tisztaság

Fűtési rendszerek
vízkezelése

www.bwt.hu

For You and Planet Blue.

BWT
BEST WATER TECHNOLOGY

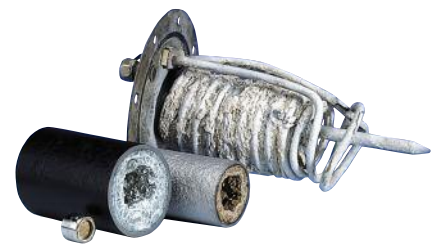
„Az ezerarcú víz”



Belső védelem és tisztaság

Miért kell kezelni a kazántápvizet és a fűtővizet?

Ebben a témakörben nem csak a tervezők, kivitelezők és üzemeltetők érintettek, hanem sajnos egyre gyakrabban tanácsadók és ügyvédek is. Sok esetben ugyanis a beépítésre vonatkozó jogszabályokat nem hogy nem tartják be következetesen, de egyenesen figyelmen kívül hagyják. Gazdasági ok, helyhiány és az egyszerű, gondmentes üzemeltetés egyaránt „kompromisszumos megoldás”-hoz vezet. Esetenként a jogszabályokban lefektetett határértékeket sem ismerik – vagy nem egyértelműen utalnak rá. Ha egy fűtőberendezés (láthatóan) problémamentesen működik, senki nem aggódik miatta. Sokszor maga az üzemeltető sincs tisztában azzal, hogy a kazán működése gazdaságtalan, nem tudja, hogy a nem megfelelő fűtővíz kezelése miatt hatalmas többletköltségek (pl. víz- és energiavesztés) merülnek fel. Amikor aztán problémák lépnek fel, és a korrózió vagy kazánkő miatt le kell állítani a kazán működését, kiderül, hogy a vízkezelés elhagyása sok esetben garanciavesztéssel jár. A különböző irányelvekben leírtak tehát kötelező érvényűek. Ráadásul a kazángyártók is ezekhez az irányelvekhez kötik garanciájukat. A fűtési rendszer gazdaságos és problémamentes működése az üzemeltető érdeke. Ha Ő tudatosan figyelmen kívül hagyja a szabályokban előírtakat, a kockázat is Őt terheli.



AQA Therm program – a fűtési rendszerek komplett védelme

Jelentős problémát okoznak az olyan épületgépészeti rendszerek, amelyek tartalmaznak alumínium, vagy alumínium ötvözetű anyagokat, hiszen ezek 8,5-es pH érték feletti közegnél kilyukadnak, tönkremennek. Kizárólag adalékanyagok alkalmazásával nem minden esetben oldható meg a lerakódásmentes, semleges kémhatású fűtőközeg biztosítása. Főként magasabb sótartalmú vizek esetén (600 mg/l sótartalom felett) ezek a hőcserélők tönkremennek. A probléma elkerülésének érdekében egyre több kazángyártó írja elő a fűtési rendszer sómentes vízzel történő feltöltését.

A BWT AQA Therm programjában megtalálható minden olyan megoldás, amely a rendszer feltöltésénél, utántöltésénél, illetve folyamatos üzemeltetésénél egyaránt alkalmazható.

Az AQA Therm rendszer fő részei

- A feltöltéshez és utántöltéshez szükséges az AQA Therm HFB fűtési rendszerfeltöltő egység
- A lágyításhoz, illetve sótalanításhoz az AQA therm HES vízkezelő állomás
- A tisztításhoz az AQA Therm SLA iszap- és levegőleválasztó



AQA Therm HFB fűtési rendszerfeltöltő egység

A feltöltő szerelvényblokk a fűtési rendszer feltöltését teszi lehetővé. Az AQA Therm HES állomással együtt használható.

Részei:

- Rendszerleválasztó, mely megakadályozza a fűtővíz visszafolyását az ivóvízhálózatba
- biztonsági lefúvató szelep
- szennyfogó szűrő
- manométer
- nyomáscsökkentő
- beépített ürítő csomagtartó



AQA Therm HES vízkezelő állomás

A vízlágyító (HRC-S és HRC-L) és sótalanító (SRC-L) patronok a HES modulhoz csatlakoztatva a fűtési rendszert lágy vagy alacsony sótartalmú vízzel látják el.

A megfelelő patron kiválasztásához szükség van:

- a rendszer méretére (m³)
- a víz keménységére



AQA Therm SLA – levegő és iszapleválasztó

Csökkenti a fűtési rendszer zajait és megakadályozza az iszaplerakódások kialakulását.

Részei:

- szerelvényház
- mikro-buborék leválasztó
- mágneses iszapfogó
- iszapleválasztó öntvénykamra
- ürítő golyóscsap



MoRO 350

Az alapkivitelű rendszert nagyobb mennyiségű lágyított ill. sótalan víz igénye esetén mobilizálható fűtési rendszerfeltöltő állomás egészíti ki. Ez egy kompakt berendezés, mely rendkívül könnyen alkalmazható.





HFS Mobil vízlágyító - HBA-100

Mobil, kompakt, gurítható és könnyen kezelhető töltőállomás a töltő- és pótvíz lágyítására

Összetevői:

- rendszerleválasztó, mely megakadályozza a fűtővíz visszafolyását az ivóvíz-hálózatba
- 25 mikronos finomszűrő
- töltőcsövek ¾"-os csatlakozással
- vízlágyító berendezés megtöltve ioncserélő gyantával
- sótartály
- vízóra
- nyomáscsökkentő töltő- és ürítőcsappal
- Aqua Test vízkeménységmérő

Használatra készen, praktikusán szállítókoszra szerelve

HFS	
Gyanta	25l
Kapacitás	100 m ³ x dH°
Teljesítmény	0,4-0,95 m ³ /h
Cikkszám	830071

Fűtési rendszer védőszűrő

Figyelem! Nem ivóvíz szűrő! Az öblítő-, töltő- és pótlóvíz tisztítására.

HSF-Filter		
Szűrőfinomság	µm	20
Csatlakozás	¾"-os belső menet x ¾"-os belső menet	
Max. nyomás	bar	8,5
Max. vízhőmérséklet	°C	30
Cikkszám	8104401	

Tartalékszűrő

HSF-Filterhez. Szűrőfinomság: 20 mikron

Tartalékszűrő	
Cikkszám	810894

A fűtési rendszer vegyszeres kezelése

SoluTECH vegyszerek

A SoluTech vegyszerek használatával optimalizálhatjuk rendszerünk folyamatos keringtetését, valamint tökéletesíthetjük a hő leadást, ezáltal minimalizálva a veszteségeket. A fűtési rendszerek vegyszeres kezelésének legegyszerűbb módja:

- Minden fémhez használható
- Egyszerű adagolás
 - családi házak esetén egy 500 ml-es SoluTECH vegyszer kb. 100–150 m² -es területre elegendő, illetve 10 radiátorhoz
 - nagyobb létesítmények esetén 0,5%-os az adagolás, vagy 5 liter/m³
- Nincs újratöltés, nincs szükség ellenőrzésre
- Nincs hibalehetőség, a túladagolás nem jelent problémát

A vegyszerek használata után javul a rendszer teljesítménye, hiszen meggátolja a korrózió kialakulását, egyéb lerakódásokat és leköti a gázokat. Tisztításra és védelemre egyaránt használhatók. A betöltés után a SoluTECH vegyszerek hosszú időre védelmet nyújtanak.

Klasszikus fűtési körökre 60/110 °C

- Korrozó elleni védőréteg, hatékony minden fémen, függetlenül az oxigén koncentrációtól
- Elkerülhető vele az iszap- és vízkőlerakódás
- Speciális inhibitor alumíniumra



Alacsony hőmérsékleten 50 °C alatt

- Korrozó elleni védőréteg, hatékony minden fémen, függetlenül az oxigén koncentrációtól
- Elkerülhető vele az iszap- és vízkőlerakódás
- Speciális inhibitor alumíniumra
- Véd a biofilm és baktériumok ellen



Tisztítás, leiszapolás

- Vízkő és oxidok ellen
- Biocid = fertőtlenítés (megelőzés vagy javítás)
- Előkezelés: passziválást segíti

Használat: 1 napig keringetőszivattyúval cirkuláltatni vagy 2 hétig keringetni a fűtési körben



Szivárgás elhárítására

- Vékony polimerizációs réteget hoz létre a mikro-csöpögéseknél
- Gyors hatású
- Hosszú távú megoldás



Vízkőoldó- és semlegesítőszer – por alakú

Elsősorban háztartások számára ajánlott.

Vízkőoldószer P

Átfolyó melegítőknél, hőcserélőkben, bojlerekben, csővezetékben, kávéfőzőknél stb. található vízkő biztos eltávolításához por alakban. 5 tasak (1kg / tasak)

Vízkőoldó P	
Cikkszám	60978

Neutra P

Használt oldószerek neutralizálásához por alakban. 5 tasak (300g / tasak).

Neutra P	
Cikkszám	60979

**A vízkőoldó P és Neutra P most már kapható porként is.
A kis tasakos adagok által a nehéz áttöltés a múlté.**

Vízkőoldó P

- Az újszerű poralakú kiserelés környezetbarát
- 50% munkaidő megtakarítás a magas feldolgozási hőmérséklet miatt
- Könnyű kezelés a kis tasakos adagok miatt
- VDI 2035 szerinti anyag-összeférhetőség

Neutra P

- A vízkőoldó P semlegesítéséhez
- Megemeli a pH-értéket
- Könnyen feldolgozható
- Környezetbarát munkát biztosít



Ivóvíz minőségét javító készülékek

Frissítő testnek és léleknek

www.bwt.hu

For You and Planet Blue.

 **BWT**
BEST WATER TECHNOLOGY

Az ivóvíz minőségét
javító készülékek



„Az ezerarcú víz”

Frissítő testnek és léleknek

Az emberi szervezet naponta átlagosan 2,4 l vizet ad le, mely verejtékezés, légzés, kiválasztás és emésztés folyamán távozik szervezetünkéből. Vagyis ez azt jelenti, hogy napi folyadék szükségletünk átlagosan 2,4 l, amit táplálék- és folyadék felvétel útján kell pótolni. Ennek a folyadékszükségletnek az 1/3 -át szilárd táplálékok elfogyasztásával pótoljuk, 2/3-át pedig folyadék formájában. Figyeljünk arra, hogy az elfogyasztott folyadék jó minőségű, tiszta víz legyen.

Manapság egyre több ember ásványvizet vagy szűrt vizet fogyaszt a csapvíz helyettesítőjeként. Az egyik oka ennek az, hogy az emberek nagyobb figyelmet fordítanak a helyes és egészséges táplálkozásra, a másik oka pedig, hogy a csapvíz néhány településen rossz ízű és szagú lehet a fertőtlenítés miatt belekerülő klórtól és az egyéb íz- és illatrontó anyagoktól.

Ma már léteznek olyan vízsűrők, amelyek segítségével ki lehet szűrni ezeket az íz- és illatrontó anyagokat, valamint a lebegőanyagokat, így a csapból folyó ivóvíz is remek szomjoltó lehet. A BWT Mg2+ formulás vízsűrő kancsói pedig nem csak tisztítják a vizet, hanem a szervezetünk számára oly fontos magnéziummal dúsítják azt. A többlépcsős szűrés segítségével kiteljesedhet a kávé és tea valódi zamata és aromája.



Duplex aktív szén szűrőkészülék

Mosogatópult alá szerelhető kivitel – lebegőanyag szűrővel

A szűrő az aktív szén szűrőbetéten kívül tartalmaz egy finom szűrőbetétet, mely kivonja a vízből a ház központi szűrője által esetlegesen áteresztett lebegőanyagokat is. A mosogatóra szerelhető krómozott nyomócsap segítségével könnyedén engedhetünk szűrt vizet. Alkalmazásával teljesen elkülöníthető az ivásra és főzésre használt víz a mosogatóvíztől.

Duplex aktív szén szűrőkészülék (betétekkel)	
Cikkszám	HSMOS00210

Csere szűrők

SCBC ezüsttel impregnált aktív szén töltetes betét	
Cikkszám	ASBACS1005

RLA finom szűrőbetét	
Cikkszám	ASBQ10RL50



AquaBoy – ultraszűrő készülék konyhájába

Az AquaBoy szűrőpatron ultraszűrőt tartalmaz, mely képes kiszűrni a milliméter százszázad részénél nagyobb méretű részecskéket a vízből. Ilyenek például a baktériumok, vírusok, permetlevek. Előnye, hogy megőrzi a víz összes fontos és értékes ásványi anyagát. A szűrőkészülék három egységből áll: tartalmaz egy finom-, egy aktív szén- és egy speciális rostmembránszűrőt (ultraszűrőt). A szűrőpatront vezetékes víz esetén 6 havonta vagy 9000 l víz felhasználása után cserélni kell. A készüléket a mosogatópult alá lehet beszerezni és a mosogatóra szerelhető krómozott nyomócsap segítségével könnyedén lehet szűrt vizet engedni.

AquaBoy		1/2"
Átfolyási teljesítmény	m ³ /h	0,2
Átfolyási telj. Normál	m ³ /h	0,12
Nyomásvesztés normál átfolyásnál	bar	0,5
Mosási vízhőmérséklet	°C	
Szűrőbetét élettartama	9000 l v. 6 hónap	
Cikkszám - szűrő		10411
Cikkszám - csap		10882

Szűrőbetét AquaBoy-hoz	
Élettartam	9000 l v. 6 hónap
Cikkszám	10411





BWT asztali szűrőkancsók

A BWT asztali szűrőkancsók követik azt az általunk fontosnak tartott elvet, mely szerint a formának és funkciónak egyé kell válniuk. A beépített szűrővel rendelkező kancsókat a modern és ergonómiai tervezés jellemzi, így azok minden napjainkban forgalmazott hűtőszekrény ajtaján elhelyezhetők. A kancsókat könnyen feltölthetjük vezetékes vízzel. Maga a készülék figyelemmel kíséri azt az időt, amikor szükségessé válik a szűrőcsere.



BWT szűrőkancsó Mg²⁺ formulával

A szervezet számára szükséges magnézium visszapótlásával egyedülálló a szűrők piacán. Nemcsak szervezetünk számára jó, de nagyban javítja a víz, tea, vagy kávé ízét. Kivonja a vízből a nemkívánatos anyagokat, mint például a klórt vagy az ólmot, és megátolja a vízkő kialakulását.

A szűrőbetétet az első használatától számítva legkésőbb 4 héttel cserélni kell.

BWT Mg ²⁺ formulás asztali szűrőkancsó	Cikkszám
BWT Mg ²⁺ 2,7 l longlife asztali szűrőkancsó, lila színben, digitális kijelzővel + 1 betét	815070
BWT Mg ²⁺ 2,7 l longlife asztali szűrőkancsó, lila színben, digitális kijelzővel + 1 betét	815071
BWT Mg ²⁺ 2,7 l longlife asztali szűrőkancsó, zöld színben, digitális kijelzővel + 1 betét	815072
BWT Mg ²⁺ 3,3 l longlife asztali szűrőkancsó, fehér színben, manuális kijelzővel + 1 betét	815770
BWT Mg ²⁺ 2,5 l longlife asztali szűrőkancsó, fehér színben, manuális kijelzővel + 1 betét	815970
BWT Mg ²⁺ 2,5 l longlife asztali szűrőkancsó, fehér színben, digitális kijelzővel + 1 betét	815971

Szűrőbetét	Cikkszám
BWT Mg ²⁺ longlife szűrőbetét 1 db	814333/1
BWT Mg ²⁺ longlife szűrőbetét duopack (2 db/doboz)	814132
BWT Mg ²⁺ longlife szűrőbetét 3 pack (3 db/doboz)	814333
BWT Mg ²⁺ universal szűrőbetét 1 db	814436/6
BWT Mg ²⁺ universal szűrőbetét 6 pack (6 db/doboz)	814436



BWT ANTI ARSEN arzénszűrő kancsó

Kivonja az arzént és csökkenti a biológiai szennyeződések mennyiségét. A többlépcsős szűrésnek köszönhetően tökéletes ízű lesz az ivóvíz, a tea és a kávé, valamint nagyszerű eredmények érhetők el főzéskor.

- **10 mikrogramm/liter** határérték alá csökkenti a víz arzéntartalmát
- Csökkenti az ízrontó anyagok (pl. klór) mennyiségét
- A finomszűrő megakadályozza, hogy a parányi szennyeződések bejussanak a szűrt vízbe

BWT Anti Arsen arzénszűrő kancsó és szűrőbetét	Cikkszám
BWT Anti Arsen arzénszűrő kancsó 2,7 l, fehér színben, digitális kijelzővel + 1 betét	815861
BWT Anti Arsen arzénszűrő betét 1 db	814865
BWT Anti Arsen arzénszűrő betét 3 pack (3 db/doboz)	814862

Általános értékesítési és szállítási feltételeink

Ne használja a katalógusban szereplő készülékeket ivóvíz előállítására, amennyiben a felhasznált vagy kiinduló víz nem ivóvíz minőségű! Tilos ezen kívül a készülékek használata mikrobiológiai szempontból bizonytalan vagy olyan ismeretlen minőségű víz esetén, melyet nem kezeltek megfelelő csírántatlanítással a készülékek előtt vagy után! Forduljon a helyi vízművekhez a víz minőségére vonatkozó kérdéseivel! A helyi előírásokat tartsa szem előtt a berendezések kiválasztásánál.

Jelen terméksimertetőben hivatkozott információk és ajánlások általunk megbízhatónak tartott adatokon alapulnak. Ezeket jóhiszeműen tesszük közzé. Ugyanakkor nem támaszthatók ezekre alapozva garanciális vagy a teljesítményt garantáló követelések, mivel a berendezések, termékek használatának körülményeit és az alkalmazás módját nem áll módunkban ellenőrizni. Ezért minden hivatkozott adatot csupán irányadó jellegűnek lehet tekinteni. Jelen katalógusban szereplő műszaki adatok és beépítési méretek tájékoztató jellegűek. A folyamatos korszerűsítések következtében a műszaki adatok változásának jogát fenntartjuk.

Vevőink továbbra is kötelesek az adott terméknek a felhasználási célra való alkalmasságát ellenőrizni. Továbbá kötelesek bővebb felvilágosítást kérni a konkrét felhasználási célt szem előtt tartva – a termék jellegéből ill. gyártási és tárolási feltételeiből eredő toleranciák alapján – a pontos felhasználási határértékekre és az alkalmazásban szerzett tapasztalatokra vonatkozóan.

1. Jelen feltételek érvényessége, ajánlatok

Ezek az általános értékesítési és szállítási feltételek érvényesek, amennyiben szerződő felek írásban nem állapodtak meg, ezektől eltérő feltételekben, vagy fogyasztói ügyletek esetén a fogyasztóvédelemtől való törvény más értelmű, kötelező szabályozásokat nem tartalmaz. Az áruszállításokra vonatkozó alábbi rendelkezések értelemszerűen érvényesek a nyújtott szolgáltatásokra is, különösen a szerelési munkákra. A vevő jelen feltételeknek ellentmondó beszerzési feltételei a BWT-re nézve nem kötelezőek, még akkor sem, ha azok a megrendelés alapját képezik és a BWT azok tartalmának kifejezetten nem mondott ellent. A szerződésmódosítások és kiegészítések érvényességéhez azok írásbeli vizsgálata szükséges. Esetleges nyomdai hibák, nyilvánvaló tévedések, írás- és számítási hibák nem kötelezik a BWT-t. Ez vonatkozik különösen az ajánlatban felsorolt teljesítésekben felmerülő hibákra. Az ajánlatok alapvetően kötelezettség nélküliek és csak akkor bírnak kötelező erővel, ha arra utalás történik. Amennyiben az ajánlatban kifejezetten nem utaltunk másra, az ajánlat ránk nézve a kiadásától számított 30 napig bír kötelező erővel.

2. Szállítási kötelezettség terjedelme

A BWT szállítási kötelezettségének terjedelmére vonatkozóan kizárólag az írásos ajánlatban foglalt teljesítések ill. a megrendelés-visszaigazolás mérévadók. Az ajánlathoz tartozó olyan írásos anyagok, mint rajzok, ábrák, súly- és egyéb méretadatok, stb. csak megközelítően mérévadók, amennyiben azok kötelező erejére a BWT kifejezetten nem utalt. A változtatások jogát fenntartjuk. Ez vonatkozik különösen a vevő rendelkezésére bocsátott szabályozástechnikai rajzokban foglalt adatokra. A BWT által a vízminőségre vagy a víz egybe, az adásvétel tárgyával elemi kivánn, tulajdonságaira vonatkozóan végzett számítások a BWT által rendelkezésre bocsátott vizualizációs-értékek alapján kerülnek végrehajtásra. A számítások alapvetően kötelezettség nélküliek. A megadott értékek a vizualizációs-értékek, leadott mennyiségek és térfogatáram-teljesítmények, stb. megváltozása esetén változhatnak.

3. Árak és fizetési feltételek

Amennyiben a jogszabályi alapok az importügylet során beszedett behozatali illetékekre (pl. vámokra) nézve a megrendelés és a szállítás ideje között megváltoznak, a BWT-nek jogában áll, hogy az árakat ezekhez megfelelően hozzáigazítsa. Minden ár ténylegesen euróban értendő. Amennyiben kifejezetten más értelmű megállapodás nem születik, az árak az raktár vagy az gyár (EX WORKS) értendők. Az árak nem tartalmazzák a szállítást vagy csomagolás költségeit. Az általános forgalmi adó mindig külön kerül feltüntetésre. Annak fenntartásával, hogy más értelmű megállapodás jön létre a BWT által nyújtandó fizetési feltételekről, a fizetések alábbiak szerint esedékesek: Rendelési összeg 1/3-a + ÁFA megrendelés-visszaigazolás kézhezvételével, rendelési összeg 1/3-a + ÁFA szállítási kézhezvétellel és a fennmaradó összeg + ÁFA számla kézhezvételével. Minden fizetés a számla keltét követő 8 napon belül – levonás nélkül – esedékes. Részletfizetések elszámolása megengedett. Amennyiben a vevő a BWT-vel szemben fizetési késedelemben esik vagy a BWT arról értesül, hogy csődeljárás, bírósági vagy peren kívüli csődön kívüli kényszerűség fenyeget, végrehajtási eljárás van folyamatban ill. változtatás, keresetek, stb. révén a vevő vagyoni helyzetének bizonytalansága áll fenn, a vételár azonnal esedékes, még akkor is, ha más fizetési feltételekben állapodtak meg a felek. Az azonnali határidő-felfüggesztés más fizetési rendelkezések megsértésekor is felmerül. Egy adott szállítást érintő fizetési késedelem esetén a BWT-nek jogában áll, hogy valamennyi egyéb – még nem esedékes – számlát azonnali hatállyal esedékessé nyilvánítson, valamint minden – addig történt – teljesítést elszámoljon. Ugyanez érvényes a vevő részéről történő átvételi késedelem esetén is. A jogszabályokon túlmenően a vevő abban az esetben mindig úgy tekinthető, hogy átvételi késedelemben esett, ha a kikötött teljesítéseket – írásbeli felszólítás ellenére – nem veszi át. A vevő általi tényleges átvétel a BWT-nek jogában áll, hogy többletköltségeket (pl. raktározási költségeket, áremeléseket, stb.) számlázzon ki még meg nem történt teljesítésig. Fizetési késedelem esetére a BWT-nek jogában áll, hogy a folyó megrendeléseken végzett további munkálatokat a részarányos fizetésektől függően tegye. Csekket és váltót csak külön megállapodás alapján és fizetés végett – azaz teljesítés helyett nem – fogadunk el. A bevonási és leszámlázási költségeket a vevőt terhelik. A BWT a csekk vagy váltó formájában felajánlott fizetést – indoklás nélkül – elutasíthatja. A megállapodás szerinti fizetési határidők túllépése esetén a BWT-nek jogában áll, hogy az Európai Központi Bank (EZB) alapkatát 8 százalékponttal meghaladó mértékű késedelemi kamatot számítson fel. Fizetéseket csak közvetlenül a BWT-nek ill. a BWT által megadott fizetőhelynek vagy a BWT által írásban meghatalmazott személynek lehet teljesíteni. A vevőnek nem áll jogában, hogy fizetéseket tartson vissza garanciális igények vagy a vevő által el nem ismert elengedélyek miatt, vagy ezekkel együtt a fizetéseket felszámítsa. Amennyiben ajánlatot kérnek javítási munkálatokra vagy szakvélemény készítésére – és ezért a javítási költségek megállapítása céljából az adott darab szétszedése és az egyes alkatrészek vizsgálata szükséges –, a BWT számára meg kell téríteni az ezáltal felmerülő költségeket, beleértve az esetleges szétszerelési költségeket, valamint személyzetünk kiküldetési költségeit, még akkor is, ha nem kerül sor megrendelésre.

4. Szállítási határidő

A megállapodás szerinti fizetési határidő az ellenjegyzett megrendelés-visszaigazolás vagy a megállapodás szerinti előleg beérkezése után veszi kezdetét. A szállítási határidő kezdetének további feltétele ezenkívül, hogy valamennyi – a BWT számára szükségesnek tűnő – műszaki részlet tisztázás került. A BWT-nek jogában áll, hogy rész- vagy előszállítással hajtson végre és ennek megfelelően számlát állítson ki. Ez különösen abban az esetben áll fenn, ha a vevő a teljesítést a megfelelő határidőn belül nem hívja le, vagy a megrendelői oldalon teljesítendő előteljesítésekkel – mint pl. finanszírozás tisztázása, engedélyek, tervek és hasonlók beszerzése – késedelemben van. Amennyiben a vevő a fizetéssel vagy egyéb kötelezettségekkel (időben történő előteljesítések, stb.) késedelemben van, a BWT-nek jogában áll, hogy a késedelem időtartamára a saját teljesítést megszakítsa vagy méltányos póthatáridő kifizése mellett a szerződéstől elálljon. A megszakítás időtartamát a megállapodás szerinti határidőkhöz hozzá kell számítani. A BWT-nek a nem teljesítésből eredő kár megtérítésére vonatkozó igénye minden esetben változatlanul fennáll. A szállítási határidő betartására nézve az az időpont mérévadó, amikor a szállítási tárgya az üzemelt elhagyja vagy a vevővel közölték, hogy az szállításra kész. Amennyiben a vevő a szerződés szerinti rendelkezésre bocsátott árut a szerződésben megállapodott helyen vagy a szintén a szerződésben megállapodott időpontban nem veszi át, a BWT vagy kérheti a teljesítést vagy átvételi határidő kifizése mellett elállhat a szerződés-

től, miközben valamennyi – ennek során keletkezett – költséget a vevő visel. A BWT szállítási határideje előre nem látott események bekövetkezésekor méltányos határidővel hosszabbodik meg, arra való tekintettel, hogy az esemény érinti-e a BWT-t, annak szállító üzemét vagy valamely alvállalkozót. Különösen szóba jöhetnek üzemzavarok, sztrájkok, kizárások, selejtes áru gyártása, fontos nyers- és szerkezeti anyagok beszállítási késedelem. A vis major nevezett eseti nem jogosítja fel a vevőt, hogy a késedelemes szállítás miatt a szerződéstől elálljon vagy a BWT-vel szemben kártérítési igényt lépjen fel.

5. Kockázat átszállása

Fel- vagy összeszereléssel nélküli szállítás esetén a kockázat a vevőre száll át, ha a küldemény a megadott kiadási helyen (üzem, gyártelep, raktár, stb.) a megállapodás szerinti időpontban rendelkezésre bocsátásra kerül (EX WORKS). Az elszállításra a BWT legjobb belátása szerint kerül sor. Fel- és összeszereléssel együtt történő szállítás esetén a kockázat a saját üzemben történő átvétel napján ill. próbaüzemben történő megállapodás esetén a kifogástalan próbaüzem követően száll át a vevőre. Ennek feltétele, hogy a próbaüzem ill. az átvétel a saját üzemben az üzemkész fel- és beszerelést követően azonnal megtörténik. Amennyiben megrendelő nem fogadja el a saját üzemben történő próbaüzemre vagy átvételre vonatkozó ajánlatot, az ajánlatot követő 7 nap elteltével a vevő a vevőre száll át. Amennyiben késedelemben van a kiszállítás, kézbesítés, vagy a fel- vagy összeszerelés kezdete vagy végrehajtása a vevő kérésére, vagy olyan okokból, melyekért ő felel, a kockázat a vevőre száll át. Ilyen esetekben megfelelő biztosítási fedezet nyújtása kizárólagosan a vevő írásbeli kérésére és költségére történik. A kockázat EX WORKS alapján akkor is a vevőre száll át, ha bérmentesített szállításban állapodtak meg a felek.

6. Garancia

A BWT garanciát vállal azért, hogy a szállított termékek a kárveszély átszállásának időpontjában mentesek az olyan anyag- és gyártási hibáktól, melyek a termékek értékét vagy alkalmasságát jelentősen csökkentik, valamint, hogy az esetlegesen kifejezetten garantált tulajdonságokkal rendelkeznek. A garancia feltétele az előírászerű használat, az elvégzett munkák rendszeres ellenőrzése, valamint a megadott üzemi feltételek betartása. A garancia és a szavatosság hatályukat veszti, ha a berendezést az előírásoknak ill. a kezelési utasításnak megfelelően üzemeltetik. A vevő köteles a hozzá beérkezett szállítmányokat ill. a számára nyújtott teljesítéseket (vállalkozási szerződés) ellenőrizni. A látható hibákat azonnali hatállyal, míg a rejtett hibákat méltányos határidőn belül – de legkésőbb 10 nappal azok felfedezését követően – írásban közölni kell. Továbbá lehetőséget kell biztosítani a BWT számára, hogy a reklamációt megvizsgálhassa. Időjárás hatások, szakszerűtlen kezelés vagy tárolás miatti károkért a BWT nem felel. A szállítás tárgyának minden olyan hiányossága esetén, mely bizonyíthatóan a BWT-nek tudható be, a BWT-nek jogában áll, hogy választása szerint a hibás terméket egy azonos jellegű, kifogástalan termékre – méltányos határidőn belül – kicserélje vagy más formában végezzen utólagos javítást. A kicserélt vagy utólagosan javított termékekre vagy alkatrészekre vonatkozóan a garanciális határidő nem kezdődik újra. Minden további garanciális igény – különösen a közvetlen vagy közvetett károkra vonatkozó kártérítési igények, harmadik személynek okozott vagy következményes károkra nézve is, melyek más tárgyakban keletkeztek ill. a keresetkiesésre vonatkozóan – kizártak. A garanciális kötelezettség csak az eredeti vevővel szemben áll fenn, a szállítástól számított 6 hónapos időtartamig, függetlenül a hiba jellegétől, kivéve, ha más – ezen túlmenő – termékspecifikus garancia kerül alkalmazásra.

7. Felelősség

A vevő kötelezi magát, hogy a neki átadott használati ill. kezelési utasításokat pontosan betartja ill. azokat betartatja, a figyelmeztető információkat figyelembe veszi és az adásvételt tárgyat kizárólag rendeltetésszerűen használja. Vizonteladás esetén köteles az iparszerűen tevékenykedő viszonteladó ezeket a kötelezettségeket az ő vevőjére is átruházni. Ezenkívül kifejezetten tilos részéről az adásvételt tárgyára vonatkozóan az írásban vállalt termék tulajdonságokon kívül olyan további tulajdonságokat, alkalmassági lehetőségeket és hasonlókát garantálnia, melyek a Szövetségi Törvénytar (BGB) 1988-i évi 199. kőtetében foglalt termékfelelősségi törvény értelmében a BWT felelősségét idézhetnék elő. Kártérítési igények kizártak, amennyiben a kárt nem szándékos vagy súlyosan gondatlan cselekmény okozta. Fenti felelősségi korlátozások ugyanilyen mértékben érvényesek a BWT-nek a teljesítésben vagy beszerzésben segédkező partnereire nézve is. A BWT a neki a teljesítésben vagy beszerzésben segítséget nyújtó partnerek szóbeli – különösen műszaki jellegű – kijelentéseire csak akkor felel, ha azokat kifejezetten írásban megerősítették. A termékfelelősségi törvényből eredő dologi károk megtérítése kötelezettség, valamint az az a termékfelelősségi igények, melyek más rendelkezésekből eredhetnek, kizártak, amennyiben a törvény ezt megengedi. A felelősség ezen kizárása (korlátozása) különösen érvényes azokra a felelőségekre is, melyek késedelemből, a teljesítés elhagyásából, hiba miatti következményes károk, üzemzavar miatti károk, közvetett károk megtérítéséből és elmaradt nyereségből adódnak. Valamennyi – a BWT-vel, gyártóval, annak a teljesítésben segédkező partnereivel szembeni – kártérítési igény a káresemény bekövetkezését követő 6 hónappal elévülnek.

8. A tulajdonjog fenntartása

A leszállított áru minden, a BWT-t megillető, követelés teljes körű kifizetéséig a BWT kizárólagos és korlátlan tulajdona marad. Amennyiben ez a tulajdonjog fenntartás harmadik félnek történő továbbeladás vagy épülethez történő beépítés folytán megszűnne, a vevő ill. megrendelő a megrendeléssel a BWT-re engedményes minden – ebből a továbbeladásból vagy a beépítésből harmadik féllel szemben keletkező – követelést. Tilos azoknak a tárgyaknak az elzárólagosítása vagy biztosítéként történő (tulajdonjogi) átruházása, melyekre még vonatkozik a tulajdonjog fenntartása. A vevő köteles harmadik fél hozzáférést (mint pl. felolvasás) azonnali hatállyal közölni. A tulajdonjog fenntartásának a BWT általi érvényesítése nem vonja maga után a szerződéstől történő elállást, amennyiben más értelmű nyilatkozat tételére nem került sor. A vevő köteles minden intézkedést tenni, mely a BWT számára a tulajdon érvényesítéséhez ajánlatosnak tűnik, különösen a hozzáférést a vevő ingatlanaihoz és építményeihez.

9. Mérévadó jog és illetékes bíróság

A teljesítés helye a BWT székhelye ill. a BWT telephelye, amennyiben felek nem állapodtak meg másérr. Erre a szerződéses jogviszonyra az osztrák anyagi jogot kell alkalmazni, az osztrák nemzetközi magánjog és a Bécsi Egyezmény hivatkozási normáinak kizárásával. Illetékes bíróság kizárólag a mindenkor tárgyi illetékességű salzburgi bíróság vagy a BWT telephelye szerinti illetékes bíróság.

10. Általános feltételek

Külföldi ügyletekre és szerviz-szerződésekre további értékesítési és szállítási feltételek érvényesek. A vevővel fennálló üzleti viszony keretei között a személyes vonatkozású adatok összegyűjtése és feldolgozása elkerülhetetlen. A vevő ezennel ehhez hozzájárulását adja és egyetért azzal, hogy a BWT a társaságban belüli adatfeldolgozás során (pl. a szállított üzemekről történő kapcsolattartás során) külföldre és/vagy harmadik fél részére történő adatátvitelt is végezhet.

11. A szerződés kötelező ereje

Amennyiben jelen szerződés valamely rendelkezése érvénytelen vagy azzá válik, az a többi rendelkezés hatályát nem érinti. Ilyen esetben szerződő felek kötelezik magukat, hogy az érvénytelen rendelkezést olyan megengedhető rendelkezéssel pótolják, mely gazdasági tartalmát illetően az eredeti rendelkezéshez a legközelebb áll. Rendelkezési hézag fennállása esetén szerződő felek kötelezik magukat, hogy azt – jelek szerződés alapvető szándékainak figyelembevételével – a tárgynak megfelelően kitöltik.

BWT Hungária Kft.

2040 Budaörs Keleti u. 7.
Tel.: 23/430-480, Fax: 23/430-482
E-mail: bwt@bwt.hu – Internet: www.bwt.hu

BWT

A Best Water Technology csoportot 1990-ben alapították, és ma Európa vezető víztechnológiai vállalkozása. 70 leányvállalatánál és holdingtársaságánál több mint 2.800 munkatárs dolgozik azért a célért, hogy a háztartások, az ipari ügyletek, vállalkozások, szállodák és lakóközösségek számára az innovatív, gazdaságos és környezetbarát vízkezelő berendezések által a lehető legnagyobb biztonságot, higiéniát és egészséget biztosítsák a vízzel, mindannyiunk ételjeliréjével történő mindennapi érintkezés során.

A BWT modern vízkezelési és vízelőkészítési rendszereket és szolgáltatásokat kínál ivóvízre, gyógyszeripari és technológiai, fűtő-, kazánköri, hűtőköri rendszerek és klímaberendezések, valamint uszodák vízéhez. Hogy technológiailag előrelépjünk a vízkezelés minden területén, folyamatosan kutatunk, fejlesztünk és optimalizálunk a BWT Fejlesztési Központjaiban szűrés, szűrőtöltetek, ioncserélő-rendszerek, vízlágyítás, dekarbonizáció, membrántechnológia, mikro-, ultra- és nanoszűrés, fordított ozmózis, tisztagőz generátorok, tisztavíz desztilláció, UV-rendszerek, ózon generátorok, ioncserélő membránok, elektrolízis, elektrodialízis, elektrodeionizáció, klórdioxid-generátorok és adagolószivattyúk területén, hogy kiváló minőségű vízminőséget biztosítsunk.

Több ezer partnervállalat, szervizmunkatárs, szerelő, tervező, mérnök és higiéniai szakértő alkotja a BWT-Vízpartner-Hálózatot. Mind a vízhalózat bevezetésénél („Point of Entry”), mind pedig a vízvételezésnél („Point of Use”) milliószorosan bizonyítottak az Európában készült BWT termékek.

A BWT végfelhasználóknak is innovatív és kompakt termékeket kínál: kávé- és teakészítéshez egy jobb ivóvizet új asztali szűrőkkel, szűrőket a kávégépek vízoptimalizálásához, vízszűrőket a sütőkhöz, gőzölőkhöz és automatákhoz, mosogató alatti részecskeszűrőket, ivóvízadagolókat, valamint fordított ozmózis és UV berendezéseket.

BWT az egyedülálló magas teljesítményű üzemanyagcella és akkumulátor membránjaival alakítja a 21. század tiszta energiaellátását.

A Fejlesztési és Kutatási részleg munkatársai a legmodernebb módszerekkel dolgoznak új eljárásokon és anyagokon, hogy ökológiai és egyben gazdaságos termékeket fejlesszenek ki. Nagyon fontos szempont a tovább- illetve kifejlesztéseknél a termékek energiafelhasználásának csökkentése, és ezzel a CO₂-kibocsátás minimalizálása.

A szlogenünk: BWT – For You and Planet Blue, közvetíti igényünket arra, hogy ökológiai, ökonómiai és szociális felelősséget vállaljunk; vevőinknek a legjobb termékeket, berendezéseket, technológiát és szolgáltatást nyújtsuk a vízkezelés minden területén, és ezzel egy időben hozzájáruljunk kék bolygónk forrásainak megkíméléséhez.



For You and Planet Blue.

További információkért, kérjük, forduljon alábbi címekhez:

BWT Hungária Kft.

Székhely

Kereskedelmi és logisztikai központ, szervizbázis

2040 Budaörs, Keleti u. 7.

Tel.: +36 23 430 480

Fax: +36 23 430 482

E-mail: bwt@bwt.hu

Nyugat-Magyarországi Központ

Műszaki iroda, gyártó és összeszerelő csarnok, Raktár és szervizbázis

8800 Nagykanizsa,

Dózsa Gy. u. 156.

Tel.: +36 93 310 410

Fax: +36 93 537 209

E-mail: info@bwt.hu

www.bwt.hu

