

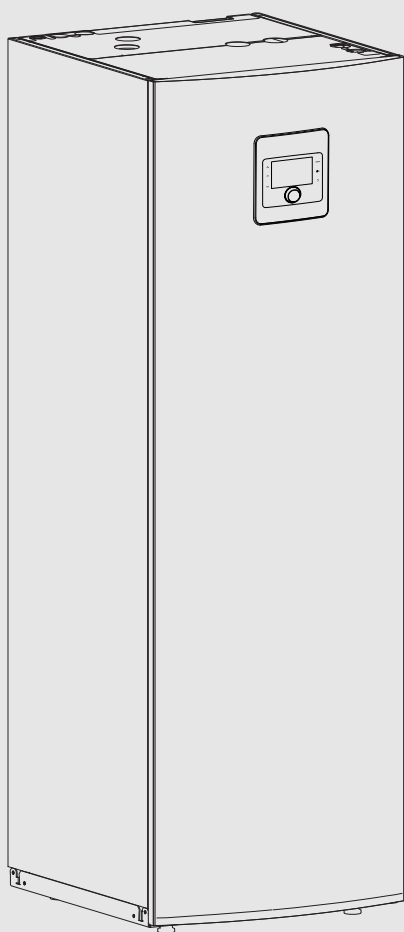


Szerelési útmutató

Levegő-víz hőszivattyú beltéri egysége

Compress 3400i AWS

CS3400iAWS 14 M



Tartalomjegyzék

1 Szimbólumok magyarázata és biztonsági tudnivalók	3
1.1 Szimbólum-magyarázatok	3
1.2 Általános biztonsági tudnivalók	3
2 Előírások	4
2.1 Vízhőminőség	4
3 Termékismertetés	6
3.1 Szállított alkatrészek	6
3.2 A beltéri egységgel kapcsolatos információk	6
3.3 Megfelelőségi nyilatkozat	6
3.4 Adattábla	6
3.5 Működési elv	7
3.6 Termék áttekintése	7
3.7 A berendezés méretei és a minimális távolságok	8
3.8 Csatlakozási méretek	9
4 Szerelési előkészületek	9
4.1 A beltéri egység összeszerelésére vonatkozó szempontok	9
4.2 Fűtőrendszer – minimális térfogata és áramlási sebessége	9
5 Szerelés	10
5.1 Szállítás és tárolás	10
5.2 Szigetelés	10
5.3 Ellenőrző lista	10
5.4 Az előlap eltávolítása	11
5.5 Csatlakozás	12
5.5.1 A biztonsági szerelvénycsoport felszerelése	12
5.5.2 A beltéri egység csatlakoztatása a fűtési rendszerhez, a kültéri egységhez és a melegvízhez	13
5.5.3 Primer keringtető szivattyú (PC0)	13
5.5.4 Fűtési rendszer keringető-szivattyúja (PC1)	14
5.5.5 A beltéri egység feltöltése	14
5.6 Elektromos csatlakoztatás	15
5.6.1 A beltéri egység csatlakoztatása	15
5.6.2 A beltéri egység telepítő moduljának csatlakozásai	16
5.6.3 CAN-BUS	17
5.6.4 EMS BUS	17
5.6.5 Hőmérséklet-érzékelő beszerelése	18
5.6.6 Külső csatlakozók	18
5.6.7 Elektromos csatlakozások csatlakozókapcsai	19
6 Üzembe helyezés	19
6.1 Üzembe helyezési ellenőrző lista	19
6.2 A beltéri egység légtelenítése	20
6.3 A fűtési rendszer üzemi nyomásának beállítása	20
6.4 Funkcióteszt	21
6.4.1 Üzemi hőmérsékletek	21
6.4.2 Túlmelegedés elleni védelem	21
6.5 Melegvíz időprogram	21
7 Kültéri egység nélküli üzem (egyedi üzem)	22
8 Felügyelet	22
8.1 Részecskeszűrő	23

8.2 Részegységek cseréje	23
8.3 Tömörségvizsgálat	23
9 A külön rendelhető tartozékok szerelése	24
9.1 A CAN-BUS kiegészítők	24
9.2 EMS-BUS kiegészítő tartozékokhoz	24
9.3 Helyiség szabályozó	24
9.4 Külső bemenetek	24
9.5 Biztonsági hőmérséklet-határoló	24
9.6 PW2 melegvíz cirkulációs szivattyú (külön rendelhető tartozék)	24
9.7 Több fűtőkör (keverőmodullal)	25
9.8 Szerelés nem kondenzálódó hűtési üzemmél (harmatpont fölött)	25
9.9 A kondenzáció érzékelő szerelése	25
9.10 Kondenzálódó hűtési üzem ventilátor konvektorokkal (harmatpont fölött)	25
9.11 Beszerelés úszómedence esetén	25
9.12 Connect-Key K 30 RF	26
10 Környezetvédelem és megsemmisítés	26
11 Műszaki adatok	27
11.1 Specifikációk – Beltéri egység elektromos segédűtővel	27
11.2 Primer keringtető szivattyú diagramja	28
11.3 Rendszermegoldások	28
11.3.1 Magyarázatok a rendszermegoldásokhoz	29
11.3.2 A fűtési rendszer bypass-al	29
11.3.3 A beépített kiegészítő fűtéssel, melegvíz- és fűtőkörrel ellátott, bypass és keverőszelep nélküli rendszer	30
11.3.4 A beépített kiegészítő fűtéssel, melegvíz- és fűtőkörrel és bypass-al ellátott, keverőszelepes vagy keverőszelep nélküli rendszer	31
11.3.5 A beépített kiegészítő fűtéssel, pufferrel, melegvíz- és fűtőkörrel ellátott, keverőszelepes vagy keverőszelep nélküli rendszer	32
11.3.6 Szimbólumok magyarázata	33
11.4 Elektromos kapcsolási rajz	34
11.4.1 Elektromos fűtéssel ellátott beltéri egység telepítő modulja	34
11.4.2 CAN és EMS BUS	36
11.4.3 Kapcsolási rajz – 9 kW, 230 V~ elektromos fűtési-réssegítés, CS3400iAWS 12-14 OR-S 230 V~	37
11.4.4 Kapcsolási rajz – 9 kW 400 V 3N~ elektromos fűtési-réssegítés, CS3400iAWS 12-14 OR-S 230 V~	37
11.4.5 Kapcsolási rajz – 9 kW, 400 V, 3N~ elektromos fűtési-réssegítés, CS3400iAWS 10-14 OR-T 400 V, 3N~	37
11.4.6 400 V 3N~ beltéri egység, 230 V~ kültéri egységgel	38
11.4.7 400 V, 3N~ beltéri egység, 400 V, 3N~ kültéri egységgel	39
11.4.8 Alternatív csatlakoztatás az EMS-BUS-hoz	40
11.5 Kábelkapcsolási vázlat	41
11.6 Hőmérséklet érzékelők mérési értékei	41
12 Rendszer üzembe helyezési jegyzőkönyve	42
13 Karbantartási jegyzőkönyv, hűtőközeg (napló)	43


1 Szimbólumok magyarázata és biztonsági tudnivalók


1.1 Szimbólum-magyarázatok


Figyelmeztetések

A figyelmeztetéseken jelzőszavak jelölik a következmények fajtáját és súlyosságát, ha a veszély elhárítására vonatkozó intézkedések nem történnek meg.

A következő jelzőszavak vannak definiálva és kerülhetnek felhasználásra a jelen dokumentumban:


 **VESZÉLY**
VESZÉLY azt jelenti, hogy súlyos, akár életveszélyes személyi sérülések következhetnek be.

 **FIGYELMEZTETÉS**
FIGYELMEZTETÉS azt jelenti, hogy súlyos vagy életveszélyes személyi sérülések léphetnek fel.




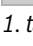
 **VIGYÁZAT**
VIGYÁZAT – azt jelenti, hogy könnyű vagy közepesen súlyos személyi sérülések léphetnek fel.

ÉRTESÍTÉS
ÉRTESÍTÉS – azt jelenti, hogy anyagi károk léphetnek fel.




Fontos információk

 Az emberre vagy tárgyra vonatkozó, nem veszélyt jelző információkat a szöveg mellett látható tájékoztató szimbólum jelöli.

További szimbólumok

Szimbólum	Jelentés
	Teendő
	Kereszthivatkozás a dokumentum más helyére
	Felsorolás/listabejegyzés
	Felsorolás/listabejegyzés (2. szint)

1. tábl.

Szimbólum	Jelentés
	Figyelmeztetés erős mágneses mezőre.
	A karbantartást szakképzett személynek kell elvégeznie a szervizkönyv utasításait követve.
	Üzemeltetéshez kövesse a kezelési útmutató utasításait.

2. tábl.

1.2 Általános biztonsági tudnivalók

Értesítések a célcsoport számára

Ezek a szerelési utasítások a víz-, fűtés- és villanszerelő szakembereknek szólnak. Minden utasítást be kell tartani. Az utasítások be nem tartása anyagi károkat és személyi sérüléseket okozhat, beleértve az életveszélyt is.

- ▶ A beszerelés előtt olvassa ez a szerelési, szervizelési és üzembe helyezési utasításokat (hőforrás, fűtésvezérlő, szivattyúk stb.). A biztonsági utasítások figyelmen kívül hagyása áramütéshez, vízszivárgáshoz, tűzhöz vagy egyéb veszélyes helyzetekhez vezethet.
- ▶ A készülék beszerelését, karbantartását, javítását és eltávolítását csak szakképzett szerelő vagy szerviztechnikus végezheti a szerelési útmutatónak megfelelően.
A szakképzett szerelő vagy szerviztechnikus olyan személy, aki rendelkezik a szerelési útmutatóban leírt minősítésekkel és szaktudással.
- ▶ Az egység egy olyan rendszer része, amely fluortartalmú gázokat használ hűtőközegként. A gáz típusára és mennyiségére vonatkozó pontos részletek a kültéri egység oldalán található megfelelő címkén szerepelnek.
- ▶ A hűtőközeg kezelését, töltését, lefejtését és hulladékkezelését csak szakképzett személy végezheti.
- ▶ Tartsa be a biztonsági utasításokat és figyelmeztetéseket.
- ▶ Kövesse az országos és regionális előírásokat, műszaki előírásokat és irányelveket.
- ▶ Rögzítse az összes elvégzett munkát.

Rendeltetésszerű használat

Ez a termék lakóépületekben lévő, zárt fűtési rendszerekben történő használatra készült.

Minden más használat nem rendeltetésszerű használatnak minősül. Az esetleg ebből eredő károk nem tartoznak a felelősség hatálya alá.

Szerelés, üzembe helyezés és szerviz

A terméket csak engedéllyel rendelkező szakembernek szabad szerelnie, üzembe helyezni és karbantartania.

- ▶ Csak eredeti pótalkatrészeket használjon.

Forró felületek okozta égési sérülések veszélye

A készülék külső csővezetékeinek hőmérséklete 60 °C fölé is emelkedhet, ezért ne érintse meg ezeket a készülék működése közben. Helyezzen el megfelelő szigetelést a csővezetékeken.

Elektromos szerelés

Elektromos szerelést csak villanszerelő végezhet.

Az elektromos szerelés megkezdése előtt:

- ▶ Végezze el az összpólusú feszültségmentesítést, és biztosítsa visszakapcsolás ellen.
- ▶ Győződjön meg arról, hogy a hálózati feszültség le van-e választva.
- ▶ A feszültség alatti részek megérintése előtt: várjon legalább 5 percet a kondenzátorok kisütéséig.
- ▶ Vegye figyelembe a többi rendszerelem kapcsolási rajzát is.

Teendő a hűtőközeg szivárgása esetén

Ha a szivárgó hűtőközeg bőrfelülettel érintkezik, fagyási sérüléseket okozhat.

- ▶ A hűtőközeg szivárgása esetén a levegő-víz rendszer minden elemét tilos megérinteni.
- ▶ A hűtőközeg ne kerüljön a bőrre vagy a szembe.
- ▶ Ha a hűtőközeg a bőrre vagy a szemébe került, forduljon orvoshoz.

Karbantartás

- ▶ Elektromos alkatrészek cseréjekor győződjön meg arról, hogy a cserealkatrészek megfelelnek a specifikációknak. A karbantartási és szervizelési irányelveket mindig be kell tartani.

- ▶ Minden javítási vagy karbantartási munkát előtt kötelező végrehajtani egy kezdeti biztonsági- és alkatrész-ellenőrzést az alábbiak ellenőrzésének céljából:
 - A kondenzátorok ki vannak sűtve.
 - Minden elektromos alkatrész ki van kapcsolva, és a vezetékek nincsenek szabadon.
 - A földelés folytonossága biztosítva van.
- ▶ Ne csatlakoztasson semmilyen elektromos tápellátást a körhöz, ha biztonsági kockázatot jelentő hibát észlel.

⚠ **Átadás az üzemeltetőnek**

Átadásakor ismertesse a fűtési rendszer kezelését és üzemi feltételeit az üzemeltetővel.

- ▶ Ismertesse a kezelést. Ennek során feltétlenül térjen ki valamennyi, a biztonság szempontjából fontos cselekvésre.
- ▶ Kifejezetten hívja fel a figyelmét a következőkre:
 - Átépítést vagy javítást csak engedéllyel rendelkező szakvállalatnak szabad végeznie.
 - A biztonságos és környezetbarát működés érdekében legalább évenkénti ellenőrzés, valamint igény szerinti tisztítás és karbantartás szükséges.
- ▶ Tárja fel a hiányzó vagy szakszerűtlen ellenőrzés, tisztítás vagy karbantartás lehetséges következményeit (akár életveszélyig terjedő személyi sérülések, anyagi károk).
- ▶ Adja át az üzemeltetőnek megőrzésre a szerelési és kezelési utasításokat.

2 **Előírások**

Ez az eredeti útmutató fordítása. A gyártó jóváhagyása nélkül nem szabad fordításokat készíteni.

A következő irányelveket és előírásokat be kell tartani:

- Az illetékes áramszolgáltató vállalat helyi rendelkezései és előírásai, valamint az azokhoz kapcsolódó különleges szabályok
- Nemzeti építési előírások
- **F-gáz rendelet**
- **EN50160** (közélcélú hálózatokon szolgáltatott villamos energia feszültségjellemzői)
- **EN 12828** (fűtési rendszerek épületekben – melegvízes fűtési rendszerek tervezése)
- **EN 1717** (a belső ivóvíz-hálózatok védelme a szennyeződésektől és az ivóvíz visszafolyás útján történő szennyeződését megakadályozó eszközökre vonatkozó általános követelmények)
- **EN 378** (hűtőrendszerek és hőszivattyúk – biztonsági és környezetvédelmi követelmények)

2.1 **Vízminőség**

Vízminőség a fűtési rendszerben

A hőszivattyúk alacsonyabb hőmérsékleten működnek, mint sok más fűtési rendszer. Ez azt jelenti, hogy a termikus légtelenítés kevésbé hatékony, mint az elektromos/olaj-/gázkazánnal felszerelt rendszereknél, és az oxigéntartalom soha nem olyan alacsony, mint az ilyen rendszerekben. Emiatt a fűtési rendszer agresszív víz esetén hajlamosabb a korrózióra.

Ha a fűtési rendszert rendszeresen fel kell tölteni, vagy ha a fűtővíz mintavétele során kiderül, hogy a víz nem tiszta, megelőző intézkedésekre van szükség.

A megelőző intézkedések abból állhatnak, hogy a fűtési rendszert mágneses iszapleválasztóval és légtelenítővel egészítik ki.

Intézkedések olyan fűtési rendszerek esetében amelyeket többször kell feltölteni:

- ▶ Ügyeljen arra, hogy a tágulási tartály térfogata elég nagy legyen a fűtési rendszer térfogatához képest.
- ▶ Cserélje ki a tágulási tartályt.
- ▶ Ellenőrizze a fűtési rendszer tömítetlenségét.

Szükség lehet a rendszer hőcserélővel történő elválasztására, ha a(z) 3 táblázatban megadott határértékeket nem lehet elérni.

Csak nem mérgező adalékokat adjon a vízhez, hogy növelje a pH-értéket és tisztán tartsa a vizet.

A(z) 3 táblázatban megadott határértékek betartása szükséges, hogy a hőszivattyú működése és a teljesítményadatok a teljes élettartam alatt biztosítottak legyenek..

Vízminőség	
Keménység	<3 °dH
Oxigén-tartalom	<1 mg/l
Széndioxid, CO ₂	<1 mg/l
Kloridionok, Cl ⁻	<250 mg/l
Szulfát, SO ₄	<100 mg/l
Vezetőképesség	<350 µS/cm
pH-érték	7,5 – 9

3. tábl. *Vízminőség*

További vízkezelés a vízkőlerakódások elkerülése érdekében

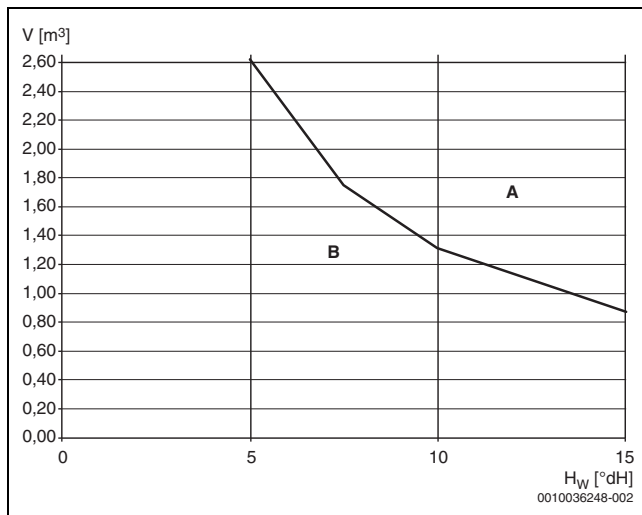
A fűtővíz rossz minősége elősegíti az iszap és a vízkő képződését. Ez meghibásodásokhoz és a hőszivattyú hőcserélőjének károsodásához vezethet. A jelenlegi "A károk elkerülése a melegvíz-fűtési rendszerekben" VDI 2035 irányelv szerint, és a töltővíz keménységétől, térfogatától és a rendszer teljes teljesítményétől függően vízkezelésre lehet szükség a vízkő képződéséből eredő károk megelőzése érdekében.



Ha a(z) 3 táblázatban megadott vízkeménységi határértékeket túllépik a hőszivattyú teljesítménye idővel csökken. Ha a teljesítmény romlása elfogadható, akkor az 1. ábrán megadott határértékek szükségesek a hőszivattyú helyes működésének biztosításához annak teljes élettartama alatt.

Hőszivattyú teljesítménye [kW]	A töltővíz teljes lúgossága/keménysége [° dH]	Maximális töltő- és pótvízmenyiség V _{max} [m ³]
Q̇ < 50	Követelmények a(z) 1 ábra szerint	Követelmények a(z) 1 ábra szerint

4. tábl. Hőszivattyúk táblázata



1. ábra A vízkezelésre vonatkozó határértékek a hőszivattyúnál

- A A görbe fölötti értékek esetén használjon sótalánított-, lágy töltővizet, amelynek elektromos vezetőképessége ≤ 10 μS/cm.
 - B A görbe alatt használjon kezeletlen csapvizet. A feltöltést az ivóvízre vonatkozó előírások figyelembevételével végezze.
- H_w Vízkeménység.
 V Teljes vízmennyiség: a fűtési rendszer töltő- és pótvízmenyisége a hőszivattyú élettartama alatt.

Ha a teljes vízmennyiség meghaladja az ábrán látható határgörbét (→ 1. ábra), a vízkezeléshez megfelelő intézkedésekre van szükség.

A megfelelő intézkedések a következők:

- Használjon teljesen sótalánított-, lágy töltővizet, amelynek elektromos vezetőképessége ≤ 10 μS/cm.

Az oxigén bejutásának megakadályozása érdekében a tágulási tartályt ennek megfelelően kell méretezni.

Ha nem diffúzió mentes csövek vannak felszerelve, akkor szükséges a rendszerelválasztás egy hőcserélő segítségével.

A vezetékes víz minőségi állapota

Az integrált melegvíz-tároló ivóvíz felmelegítésére és tárolására szolgál. Vegye figyelembe az ivóvízre vonatkozó országos feltételeket, irányelveket és szabványokat. A melegvíz-tároló vízminőségének meg kell felelnie a 2020/2184 irányelv keretfeltételeinek.

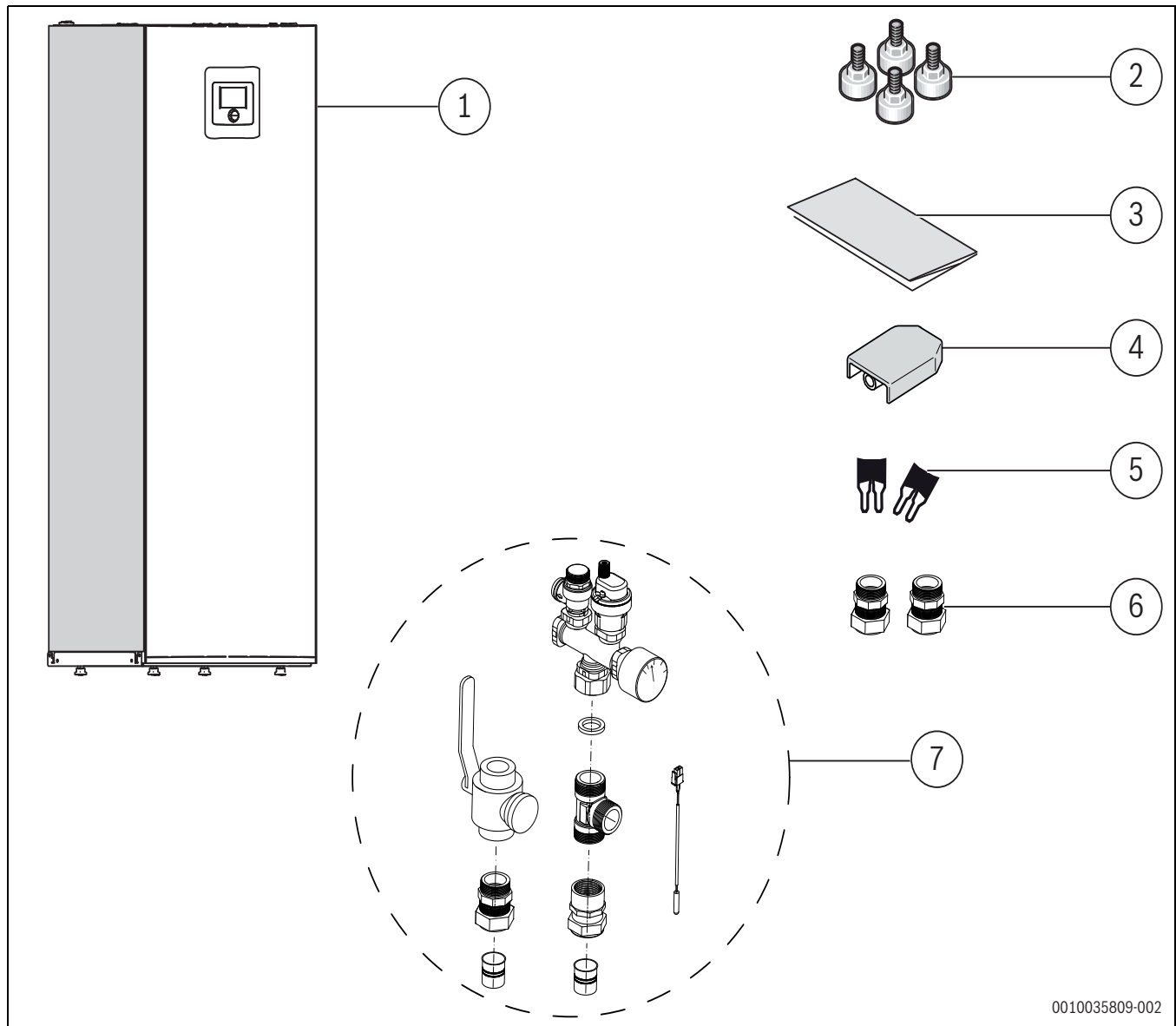
Az alábbi határértékeket kell különösen betartani:

Vízminőség	Egység	Érték
Vezetőképesség	μS/cm	≤ 2500
pH	-	≥ 6,5... ≤ 9,5
Klorid	ppm	≤ 250
szulfát	ppm	≤ 250

5. tábl. A vezetékes víz minőségi állapota

3 Termékismertetés

3.1 Szállított alkatrészek



0010035809-002

2. ábra Szállított alkatrészek

- [1] Beltéri egység
- [2] Állítható lábak
- [3] Dokumentáció
- [4] Külső hőmérséklet érzékelő
- [5] Áthidalók 1 fázisú szereléshez
- [6] Ø 22 méretű presszes szerelvény háztartási melegvízhez (HMV)
- [7] Biztonsági szerelvényecsoport

3.2 A beltéri egységgel kapcsolatos információk

Az AWS M beltéri egységeket épületen belüli szerelésre és a kültéri egységhez való csatlakoztatásra tervezték.

A beltéri egység és különböző kültéri egységek lehetséges kombinációi:

AWS M	CS3400iAWS
CS3400iAWS 14 M	CS3400iAWS 10 OR-T
CS3400iAWS 14 M	CS3400iAWS 12 OR-S/T
CS3400iAWS 14 M	CS3400iAWS 14 OR-S/T

6. tábl. Falra szerelt hőszivattyú beltéri egységek (CS3400iAWS 14 M) kiválasztási táblázata

Az AWS M típushoz beépített elektromos fűtésrásegítés tartozik.

3.3 Megfelelőségi nyilatkozat

Ez a termék felépítését és üzemi viselkedését tekintve megfelel az európai irányelveknek és a nemzeti követelményeknek.

CE A CE-jelölés azt jelzi, hogy a termék megfelel a jelölés elhelyezéséről rendelkező összes EU jogi előírásnak.

A megfelelőségi nyilatkozat teljes szövege az Interneten elérhető: www.bosch-climate.hu.

3.4 Adattábla

Az adattábla a beltéri egység felső burkolatán található. A tábla a készülék teljesítményére, a cikkszámára és a sorozatszámára, valamint a gyártási dátumára vonatkozó adatokat tartalmazza.

3.5 Működési elv

A működés a kompresszor teljesítményének igény szerinti szabályozásán alapul, és szükség esetén a beltéri egység bekapcsolja az beépített elektromos segédűtést is. A vezérlőelektronika a beállított fűtési jelleggörbétől függően szabályozza a kültéri egységet.

Ha a kültéri egység nem tudja biztosítani a ház hőenergia-igényét, akkor a beltéri egység automatikusan elindítja az beépített elektromos segédűtést, amely a kültéri egységgel közösen előállítja a kívánt hőmérsékletet a házban.

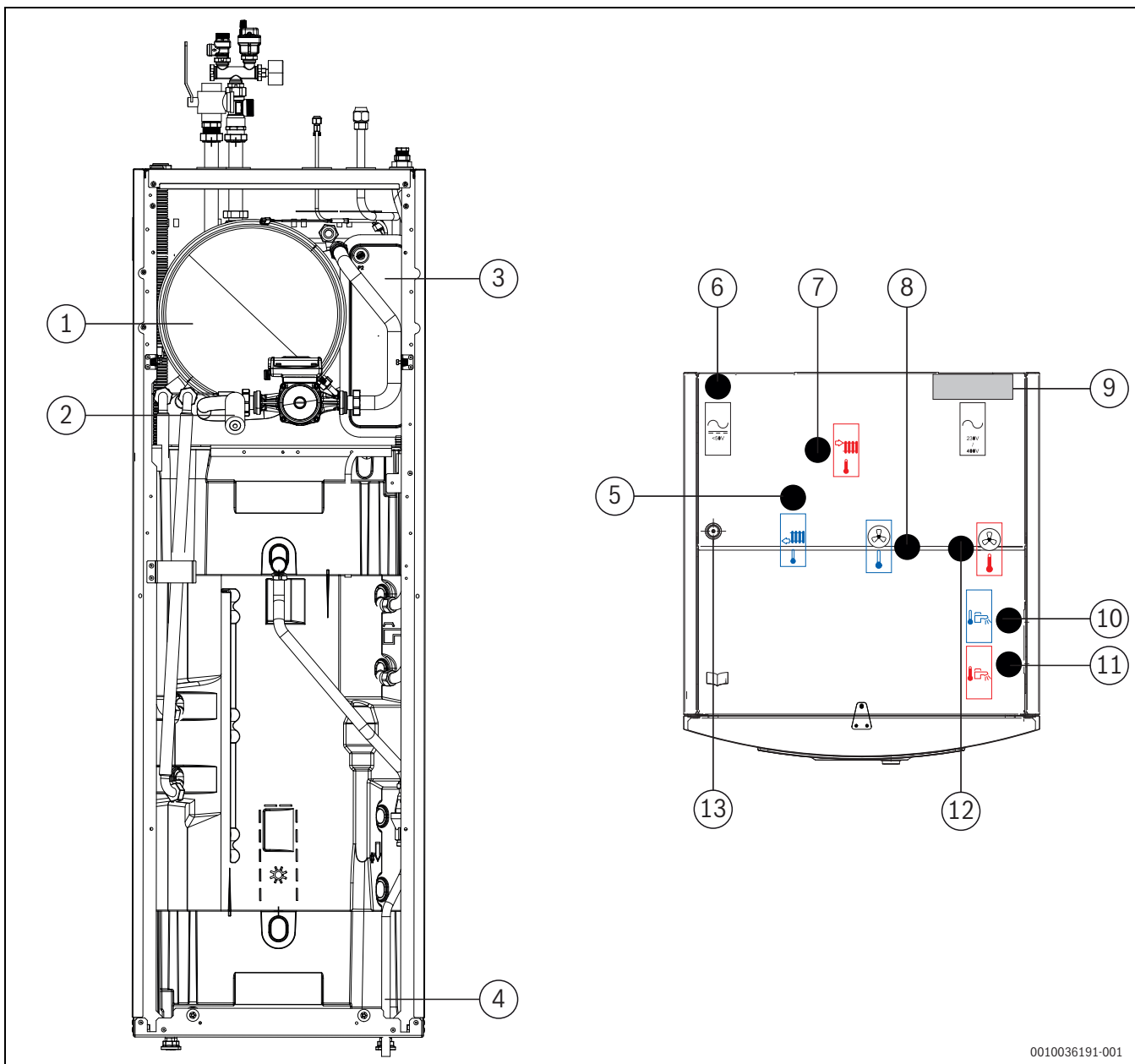
A melegvíz-termelést a melegvíz-tárolóban elhelyezett TW1 érzékelő szabályozza. A melegvíz-tároló felfűtési fázisában egy váltószelep

ideiglenesen kikapcsolja a fűtési rendszer fűtési üzemet. Amint a melegvíz-tároló felmelegedett, a kültéri egység visszakapcsol fűtési üzembe.

Fűtési és melegvízes üzem, ha a kültéri egység inaktív

Ha a külső hőmérséklet (körülbelül) -15 °C alatti vagy (körülbelül) 45 °C feletti CS3400iAWS 12-14 OR-S típus esetén és (körülbelül) -20 °C alatti vagy (körülbelül) 45 °C feletti CS3400iAWS 10-14 OR-T típus esetén, akkor a kültéri egység automatikusan kikapcsol, és nem képes hőt termelni. Ebben az esetben a beltéri egységbe beépített elektromos fűtőrásegítés veszi át a fűtési és a melegvízes üzem irányítását.

3.6 Termék áttekintése



3. ábra A berendezés részegységeinek áttekintése, elől- és felülnézet

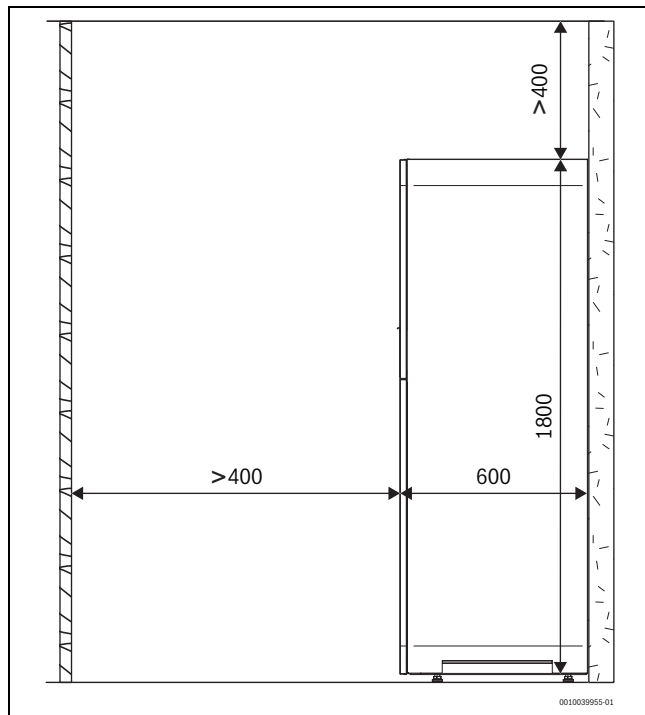
- [1] Tágulási tartály
- [2] Leeresztő- és töltőcsap (DFV), VAO
- [3] Lemezes hőcserélő
- [4] Lefolyóvezeték
- [5] Visszatérő a fűtési rendszertől
- [6] A CAN-BUS-, érzékelő- és jeláramkörü kábelek kábelátvezetése (< 50 V)
- [7] Előremenő a fűtési rendszerhez
- [8] Hűközközeg kimenet a kültéri egységhez (folyadék)
- [9] Erősáramú kábelek kábelcsatornája (230 V/400 V)
- [10] Hidegvíz becsatlakozás
- [11] Háztartási melegvíz- (HMV) csatlakozás
- [12] Hűtőközeg bemenet a kültéri egységtől (gáz)
- [13] A Connect-Key K 30 RF kábelátvezetése (külön rendelhető tartozék)

0010036191-001

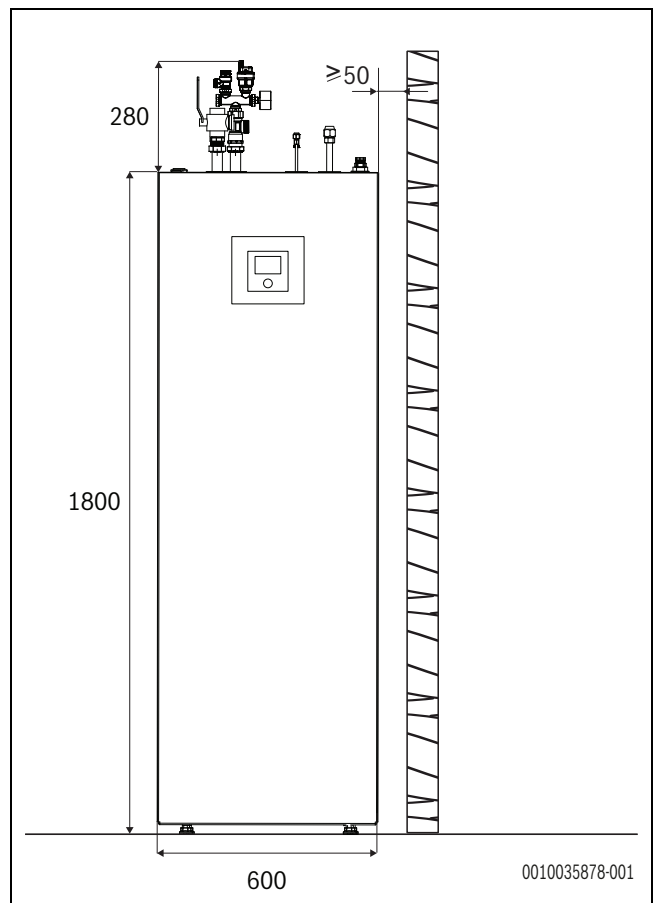
3.7 A berendezés méretei és a minimális távolságok



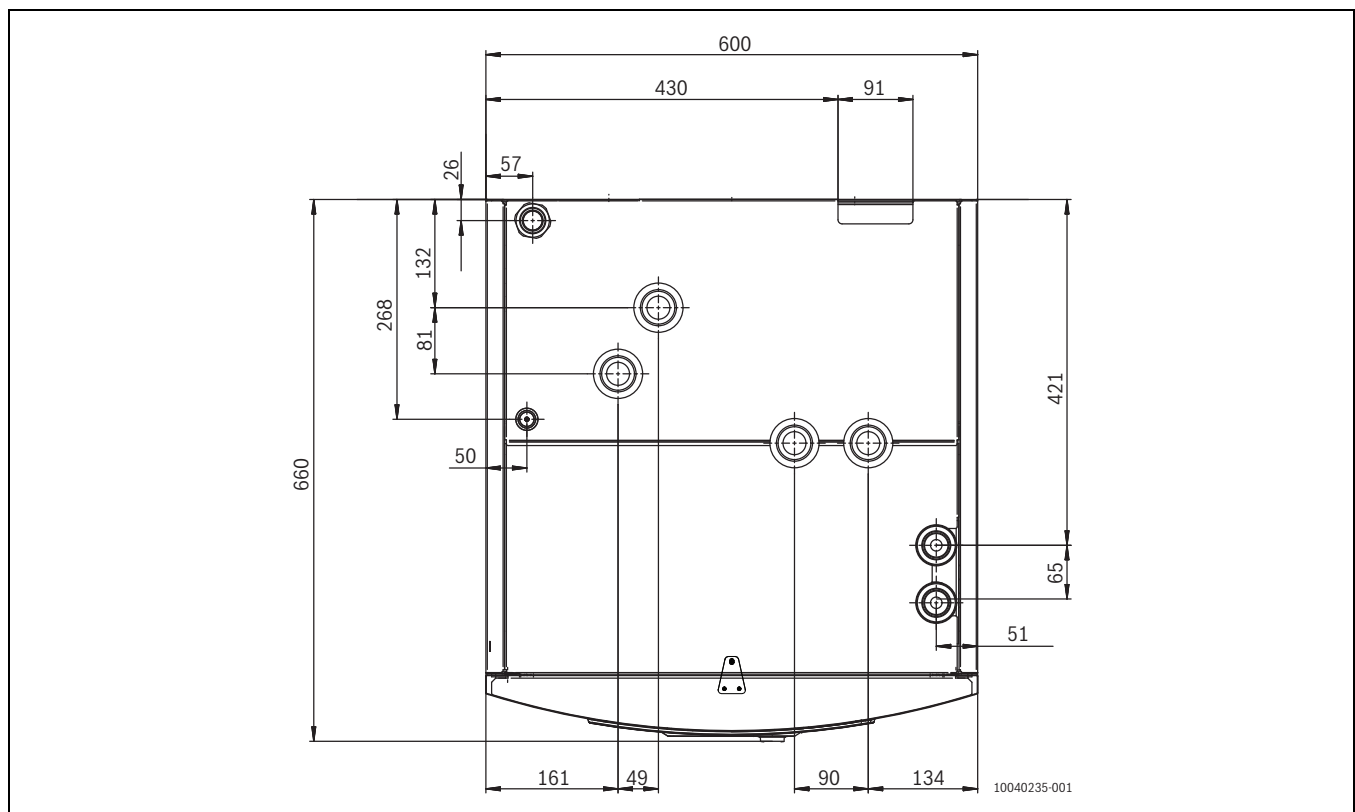
Hagyjon legalább 50 mm távolságot a beltéri egység oldalfalai és más helyhez kötött elemek (falak, mosdókagylók stb.) között. Ideális esetben egy külső fal vagy egy szigetelt belső fal elé szerelje be az egységet.



4. ábra Minimális távolságok (mm)



5. ábra Méretek (mm)



6. ábra Csatlakozási méretek, felülnézet

3.8 Csatlakozási méretek

Cső	Csatlakozások
Fűtési rendszer	
Rézcső (menetes presszes szerelvény ¹⁾)	∅28 ²⁾
Úrités	∅13.5
Túláramszelep kivezetése	∅20
Hidegvíz és melegvíz	
Rozsdamentes cső (menetes presszes szerelvény ¹⁾)	∅22
Hőközlő folyadék	
Hűtőközegcső a kültéri egységhez/ kültéri egységtől	3/8"-5/8"

- 1) A menetes presszes szerelvény a tartozékkészletben található
2) Lásd a biztonsági szerelvénycsoporthoz tartozó csatlakozásokat

7. tábl. A CS3400iAWS 14 M beltéri egység csőméretei

4 Szerelési előkészületek

ÉRTESÍTÉS

Termékkárosodás veszélye!

Tilos a beltéri egységet olyan helyen felszerelni, ahol könnyen víz fröccsenhet rá.

- ▶ Ne szerelje fel a beltéri egységet fürdőszobában és kültéren.



FIGYELMEZTETÉS

Erős mágnes

Szívritmus-szabályzót viselők számára ártalmas lehet.

- ▶ Ne tisztítsa a szűrőt, és ne ellenőrizze a magnetitjelzőt, ha beültetett szívritmus-szabályzója van.



A beltéri egység túláramszelepének lefolyócsövét fagyvédett módon kell beszerelni és a lefolyóhoz elvezetni.

- ▶ Vezesse el a fűtési rendszer és a háztartási hideg-/melegvíz csatlakozócsöveit az épületen belül a beltéri egység beszerelési helyére.

4.1 A beltéri egység összeszerelésére vonatkozó szempontok

- Az épületen belül egy megfelelő helyre szerelje be a beltéri egységet. Vízmértékkel ellenőrizze, hogy a készülék megfelelő helyzetben áll-e.
- Győződjön meg arról, hogy nincs működő gyújtóforrás abban a helyiségben, ahol a beltéri egységet felszerelte.
- A kültéri és a beltéri egységet összekötő csővezeték legyen a lehető legrövidebb. Szigetelt csöveket használjon.
- Ellenőrizze az összes csőcsatlakozás épségét és hogy nem lazultak-e meg a szállítás során.
- Biztosítsa, hogy minden cső és csatlakozás védve legyen a fizikai sérülésekkel szemben. A beltéri egységhez vezető mechanikus csatlakozások legyenek elérhetőek karbantartási célból.
- Kövesse a kültéri egység szerelési útmutatójának utasításait.
- Vezesse el a túláramszelepből kifolyó vizet a beltéri egységtől egy láthatóan fagyvédett lefolyóhoz.
- A beltéri egység beszerelési helyén legyen lefolyó biztosítva.
- A kifeszültségű kábeleket a feszültség alatt álló 230 V-os kábelektől legalább 100 mm távolságban vezesse el.
- ▶ A fűtési rendszer és a hideg víz/meleg víz csatlakozócsöveit az épületben fektesse egészen a beltéri egység telepítési helyéig.
- ▶ Szerelje fel és állítsa be a készülékkel szállított lábakat úgy, hogy a beltéri egység vízszintes helyzetben legyen.

4.2 Fűtőrendszer – minimális térfogata és áramlási sebessége



A rendszerben megfelelő energiát kell tárolni, hogy elkerüljük a többszöri indítási/leállítási ciklusokat, a nem teljes leolvasztást vagy a szükségtelen riasztásokat. Energiatárolás a fűtési rendszer vízmennyiségében, valamint a rendszerelemekben (radiátorok és padlófűtés).

A kültéri egység leolvasztásához folyamatosan biztosítani kell a minimális térfogatot és áramlási sebességet.

A minimális térfogat nyitott körökkel (a szükséges zónaszelepeknek/termosztátoknak mindig teljesen nyitva kell lenniük), illetve puffertárolóval biztosítható. A leghatékonyabb optimális leolvasztáshoz szükséges térfogat fel van tüntetve.

A minimális áramlási sebességet biztosítani kell a minimális elérhető térfogat esetén. Ha nincs biztosítva a minimális áramlási sebesség, akkor további intézkedésekre van szükség (pl. differenciál bypass szelep vagy párhuzamos puffer). Ügyeljen arra, hogy hidraulikus váltó használata esetén egy kiegészítő fűtőköri szivattyú is szükséges.

Bizonyos körülmények között a rendszerben tárolt elérhető energiától függően a teljes leolvasztáshoz kiegészítő fűtőberendezés használható.

Kültéri egység	CS3400iAWS 10 OR-T, 12-14 OR-S/T	
	Minimális érték	Ajánlott
Padlófűtés/fan-coil	72l	93l
Radiátorok	28l	36l
Minimális áramlási sebesség	20l/perc	

8. tábl. Minimális térfogat és áramlási sebesség

5 Szerelés

ÉRTESÍTÉS

Berendezéskárok előfordulása a csővezetékben lévő maradványok miatt lehetséges!

A fűtési rendszerben lévő maradványok és szennyeződések akadályozzák az átváramlást és üzemzavarokat okozhatnak.

- ▶ A beltéri egység csatlakoztatása előtt mossa át a csővezeték-rendszert az idegen testek eltávolítása céljából.



VIGYÁZAT

Sérülésveszély!

A szállítás és telepítés során fennáll a sérülés veszélye. A karbantartás során a készülék belső részei felforrósodhatnak.

- ▶ A kivitelező köteles kesztyűt viselni szállítás, telepítés és karbantartás során.



VIGYÁZAT

Rossz hőmérséklet miatt személyi sérülések és/vagy anyagi károk léphetnek fel!

Ha rossz tulajdonságokkal rendelkező érzékelőket használnak, akkor túl magas vagy túl alacsony hőmérséklet lehetséges.

- ▶ Győződjön meg róla, hogy az alkalmazott hőmérséklet-érzékelők megfelelnek a megadott értékeknek (lásd az alábbi táblázatokat).

A beltéri egység a fűtési rendszer része. A beltéri egység üzemzavarait okozhatja, ha a fűtőtestekben vagy a padlófűtés csővezetékében rossz minőségű víz kering, vagy ha tartósan magas a rendszer oxigéntartalma.

Az oxigén korróziós termékeket okoz magnetit és üledék formájában.

A magnetit egy koptató hatású anyag, amely a szivattyúkat, szelepeket és olyan részegységeket érinti, amelyekben turbulens áramlás jellemző, pl. a kondenzátorban.

Ha a fűtési rendszereket rendszeresen fel kell tölteni, vagy ha az ezen rendszerekből vett előremenő vízminták zavarosak, akkor megfelelő intézkedéseket kell tenni, például magnetitleválasztókat és légtelenítőket kell utólag beszerezni.

- ▶ Ügyeljen arra, hogy a csövek belseje tiszta legyen, és ne legyenek a csövekben káros szennyezőanyagok, például kénvegyületek, oxidálószerek, törmelék vagy por.
 - Soha ne tárolja a hűtőközegcsöveket kültéren.
 - Csak közvetlenül a csatlakoztatásuk előtt távolítsa el a tömítéseket a csővégekről.
 - Legyen rendkívül körültekintő a hűtőközeg-vezetékek elvezetésekor.
 - Mindig csővágóval vágja le a hűtőközeg-vezetékeket, és a műveletet követően zárja le a vezetékek végeit, hogy ne juthasson be szennyeződés vagy nedvesség.

A hűtőközeg-vezetékekbe kerülő por, idegen tárgyak és nedvesség ronthatja az olaj minőségét, vagy a kompresszor meghibásodását okozhatja.

- ▶ Miután levágta, rögtön zárja le újra a hűtőközegcsövek felhasználható darabjait.
- ▶ Tisztítsa ki a hűtőközegcsöveket nitrogénnel.

ÉRTESÍTÉS

Meghibásodás veszélye a csővezetékbe kerülő szennyeződések miatt!

A szilárd anyagok, fém-/műanyag reszelékek, folyasztószerek, teflonszalag-maradványok és hasonló anyagok beragadhatnak a szivattyúba, szelepekbe és hőcserélőkbe.

- ▶ Ügyeljen rá, hogy ne kerüljenek idegen tárgyak a csővezetékbe.
- ▶ Ne hagyjon csődarabokat és csatlakozókat közvetlenül a talajon.
- ▶ Sorjázás után minden maradványt távolítson el a csőből.

5.1 Szállítás és tárolás

A beltéri egységet mindig függőleges helyzetben kell szállítani és tárolni. Azonban szükség esetén átmenetileg kissé megbillenthető.

A beltéri egységet -10 °C alatti hőmérsékleteken ne szállítsa vagy ne tárolja.

5.2 Szigetelés

ÉRTESÍTÉS

Anyagi károk fagyhatás miatt!

Áramkimaradás esetén a csővezetékben befagyhat a víz.

- ▶ Az épületekben lévő csővezetékhez legalább 12 mm vastag szigetelést használjon. Ez a biztonságos, hatékony melegvízes üzem szempontjából is fontos.

Minden hőt továbbító vezetékét az érvényes előírások szerint megfelelő hőszigeteléssel kell ellátni.

Hűtési üzem esetén minden csatlakozót és vezetékét az érvényes előírások szerint hűtésre alkalmas szigeteléssel kell ellátni (legalább 13 mm vastag szigeteléssel).

5.3 Ellenőrző lista



Minden felszerelési folyamat eltérő. A következő ellenőrzőlista a javasolt felszerelési lépések általános leírását tartalmazza.

1. Szerelje össze a beltéri egység biztonsági szerelvénycsoportját, és szerelje fel a töltőcsapot.
2. Távolítsa el a beltéri egység előlapját.
3. Szerelje fel a beltéri egység csepegővíz-tömlőjét vagy csővezetékét.
4. Csatlakoztassa a kültéri egység hűtőközegcsöveit a beltéri egységhez.
5. Csatlakoztassa a beltéri egységet a fűtési rendszerhez.
6. Csatlakoztassa, tölts fel és légtelenítse a melegvíz-tárolót.
7. Az üzembe vétele előtt tölts fel a fűtési rendszert.
8. Légtelenítse a fűtési rendszert.
9. Szerelje fel a külső hőmérséklet-érzékelőt és szükség esetén a helyiségszabályozót.
10. Csatlakoztassa a CAN-BUS kábelt a kültéri és a beltéri egységhez.
11. Szerelje fel a tartozékokat (fűtőkör modul, napkollektor modul stb.).
12. Szükség esetén csatlakoztassa az EMS BUS kábelt a tartozékokhoz.
13. Kösse be elektromosan a rendszert.
14. Hozza működésbe a fűtési rendszert. A vezérlőelektronika segítségével végezze el a szükséges beállításokat (→ a vezérlőelektronikához kapcsolódó utasítások).
15. Ellenőrizze, hogy minden érzékelő a megfelelő értékeket mutatja-e (→ 11.6 fejezet).
16. Ellenőrizze és tisztítsa ki a részecskeszűrőt.
17. Az indítást követően ellenőrizze a fűtési rendszer működését (→ a vezérlőelektronikához kapcsolódó utasítások).

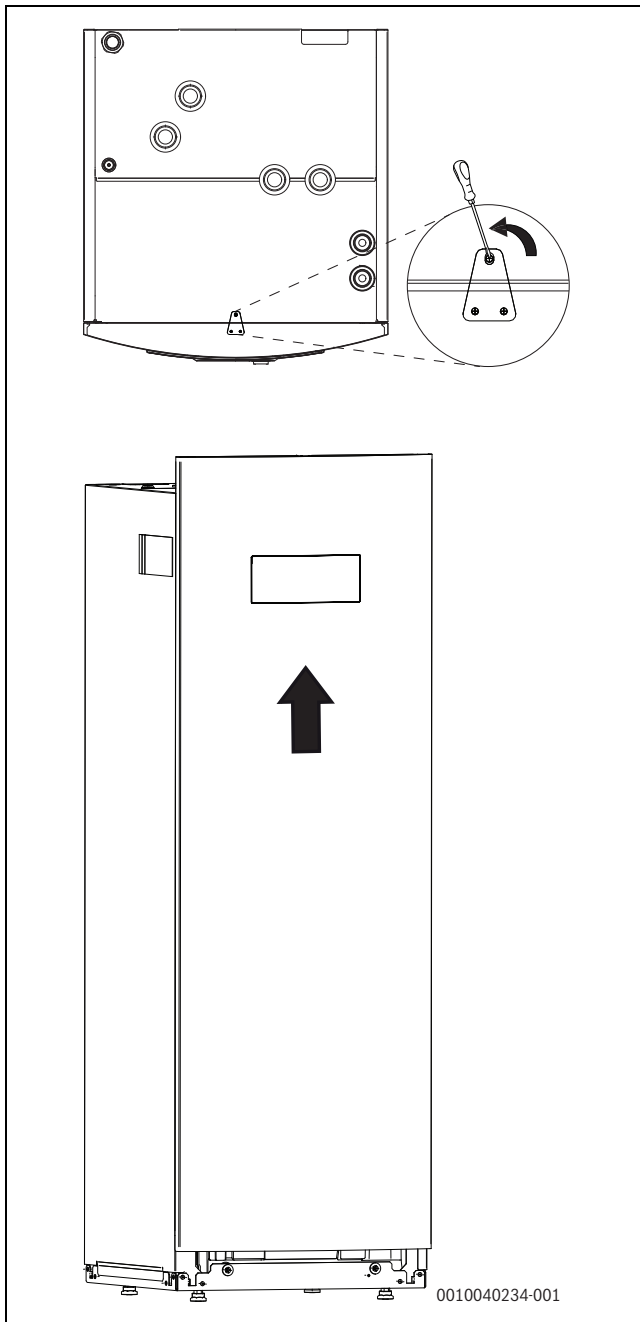
5.4 Az előlap eltávolítása

ÉRTESÍTÉS

Sérülésveszély!

A vezérlőpanel EMS-BUS kábele az előlap hátuljára van rögzítve.

- ▶ Ne húzza meg a BUS kábelt az előlap eltávolításakor.



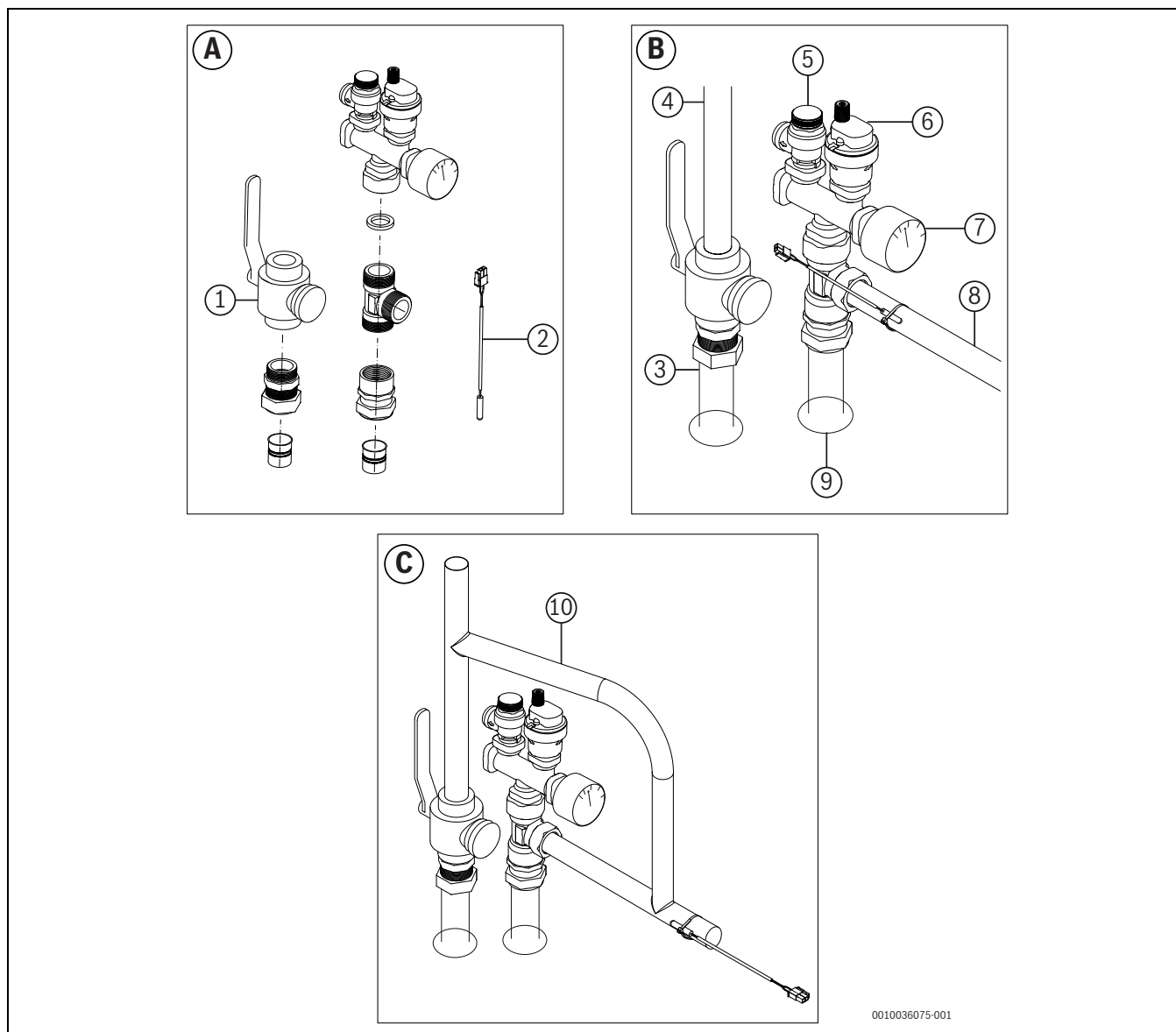
7. ábra A beltéri egység előlapjának eltávolítása

A beltéri egység előlapjának eltávolításához:

1. Távolítsa el a beltéri egység tetején lévő csavart.
2. Tolja felfelé az előlapot.

5.5 Csatlakozás

5.5.1 A biztonsági szerelvénycsoport felszerelése



8. ábra A biztonsági szerelvénycsoport felszerelése

[A] A biztonsági szerelvénycsoport összeszerelése

[B] A biztonsági szerelvénycsoport felszerelése bypass nélkül

[C] A biztonsági szerelvénycsoport felszerelése bypass-al

[1] SC1: Részecskeszűrő

[2] TO: Előremenő hőmérséklet érzékelő

[3] Visszatérő a beltéri egységhez

[4] Visszatérő csatlakozó

[5] FC1: Túláramszelep

[6] VL1: Automata légtelenítő szelep

[7] GC1: Nyomásmérő

[8] Fűtési előremenő csatlakozó

[9] Előremenő a beltéri egységtől

[10] Bypasság

A biztonsági szerelvénycsoport összeszereléséhez (lásd a 8. ábrát):

- ▶ Szerelje fel a részecskeszűrőt (SC1) a külső menetes presszes szerelvényre (A).
- ▶ Szerelje be a T-elágazóidomot a belső menetes presszes szerelvénybe (A).
- ▶ Szerelje fel a biztonsági szerelvénycsoportot a T-elágazóidomra a mellékelt alátéttel (A).

- ▶ Helyezze fel mindkét szerelvény csoportot a készülékre, és húzza meg őket (B).
- ▶ Csatlakoztassa a fűtőkör csöveit a készülékhez (B).
- ▶ Ha az összeállított rendszerben az áramlási sebesség és a nyomásvesztés nem felel meg az előírt értékeknek, akkor kösse be a bypass-t (C).
- ▶ Helyezze be az előremenő hőmérséklet érzékelőt (TO) a fűtési előremenő csőbe (B), vagy ha bypass ág bekötésére van szükség, akkor helyezze el utána az érzékelőt (C).
- ▶ Rögzítse az érzékelőt kábellegelővel.



A biztonsági szerelvénycsoport bypass cső nélküli felszerelése csak olyan fűtési rendszereknél előírás, amelyek megfelelnek az áramlási sebességre, térfogatra és nyomásvesztésre vonatkozó követelményeknek.

- ▶ Ügyeljen rá, hogy a minimális áramlási sebesség és térfogat megfeleljen a 8. táblázatban megadottaknak.
- ▶ Ellenőrizze a fűtőkörben elérhető nyomómagasságot a 10 táblázatban. Ha a fűtőkör nyomásvesztése nagyobb, mint amit a beltéri egység biztosítani tud, akkor be kell szerelni egy bypass ágot/puffert és egy fűtőköri szivattyút.



A hűtőközegcsövek csatlakozásához lásd a kültéri egység kézikönyvét.

5.5.2 A beltéri egység csatlakoztatása a fűtési rendszerhez, a kültéri egységhez és a melegvízhez

ÉRTESÍTÉS

A melegvíz-tároló vákuum következtében károsodott berendezések!

Ha a melegvíz kilépés és a leeresztési pont közötti ≥ 8 méteres magasságkülönbséget túllépte a rendszer, vákuum alakulhat ki, ami deformálja a melegvíz-tárolót.

- ▶ Kerülje el a melegvíz kilépés és a leeresztési pont közötti ≥ 8 méteres magasságkülönbséget.
- ▶ Szereljen be egy anti-vákuum szelepet, ha a melegvíz kilépés és a leeresztési pont között ≥ 8 méteres a magasságkülönbség.

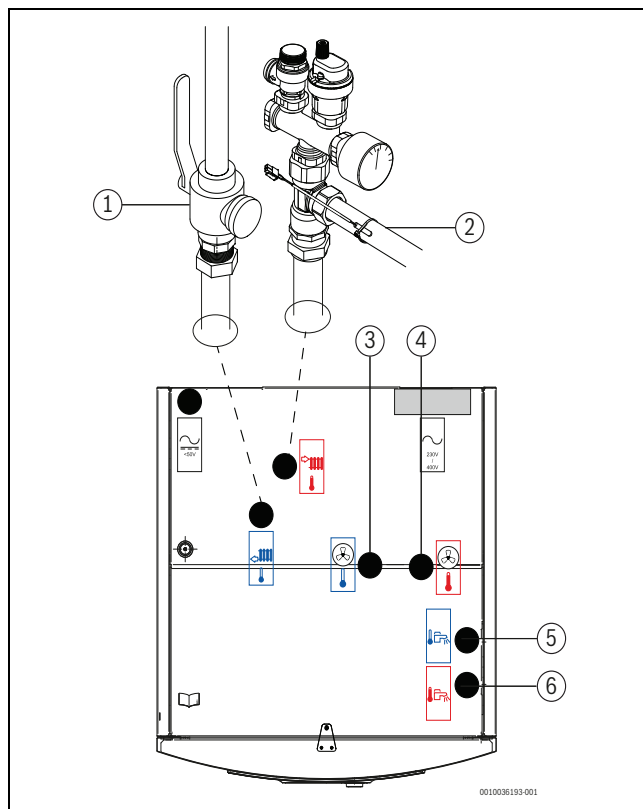


A melegvíz-körben lennie kell egy túláramszelepnak, egy visszacsapó szelepnak és egy töltőcsapnak (nem része a szállítási terjedelemnek).



Ha helyhiány miatt a biztonsági szerelvénycsoportot nem lehet közvetlenül felszerelni a beltéri egység csatlakozásaira:

- ▶ Hosszabbítsa meg legfeljebb 50 cm-rel a csatlakozásokat.
- ▶ Ne vezesse lefelé a csatlakozásokat.
- ▶ Ne szereljen be elzáró szelepeket a biztonsági szerelvénycsoport és a beltéri egység közé.
- ▶ A részecskeszűrőt a bal oldali ívre lehet felszerelni.
- ▶ Az íveket a biztonsági szerelvénycsoport és a szivattyú közé lehet felszerelni.



9. ábra A beltéri egység csatlakozásai a fűtési rendszer és a melegvíz felé

- [1] SC1: Részecskeszűrő (a fűtési rendszer visszatérő csatlakozása)
- [2] Előremenő a fűtési rendszer felé
- [3] Hűtőközeg kimenet a kültéri egységhez (folyadék)
- [4] Hűtőközeg bemenet a kültéri egységtől (gáz)
- [5] Hidegvíz becsatlakozás
- [6] HMV-csatlakozás

Ahol a hűtési üzemmód használatos, helyezzen diffúzióálló szigetelést a fűtési rendszer csatlakozásaira és csöveire (lásd a 9. ábra számait):

- ▶ Szereljen fel túláramszelepet és visszacsapó szeleppel ellátott töltőcsapot a melegvíz-körre.
- ▶ Vezesse el a csepegővíz-tömlőket a túláramszelepektől egy fagyvédett lefolyóhoz.
- ▶ Csatlakoztassa a fűtési rendszertől visszatérő vezetéket a részecskeszűrőhöz [1].
- ▶ Csatlakoztassa a fűtési rendszerhez előremenő vezetéket a szivattyúhoz [2].
- ▶ Csatlakoztassa a kültéri egységhez menő hűtőközegcsövet (folyadék) [3].
- ▶ Csatlakoztassa a kültéri egységtől jövő hűtőközegcsövet (gáz) [4].
- ▶ Csatlakoztassa a hidegvizet az [5] elemhez.
- ▶ Csatlakoztassa a melegvizet a [6] elemhez.

5.5.3 Primer keringtető szivattyú (PCO)

A (CS3400iAWS 14 M egységbe beépített) PCO keringtető szivattyút PWM-szabályozással látták el (fordulatszám-szabályozott). A szivattyú beállításait az adott fűtési rendszer beltéri egységének vezérlőelektronikájánál adhatja meg (→ a vezérlőelektronika utasításai).

Az optimális működés érdekében a szivattyú-fordulatszám beállítása automatikusan történik.

5.5.4 Fűtési rendszer keringető-szivattyúja (PC1)

ÉRTESÍTÉS

Anyagi károk vetemedés miatt!

A szivattyú biztonsági szerelvénycsoportban lévő csatlakozócsöve elvetemedhet, ha hosszabb ideig nagy terhelésnek van kitéve.

- ▶ A fűtési csövekhez és a szivattyúhoz használjon megfelelő függesztő szerkezeteket, hogy tehermentesítse a biztonsági csoporton lévő csatlakozót.



Ha PC1 telepítve van, úgy azt mindig a beltéri egység szerelőmoduljára kell csatlakoztatni (lásd kapcsolási rajz).



A fűtési rendszer keringető szivattyúja a rendszer átfolyási ellenállásának és az előremenő hőmérséklet követelményeinek megfelelően lett kiválasztva.



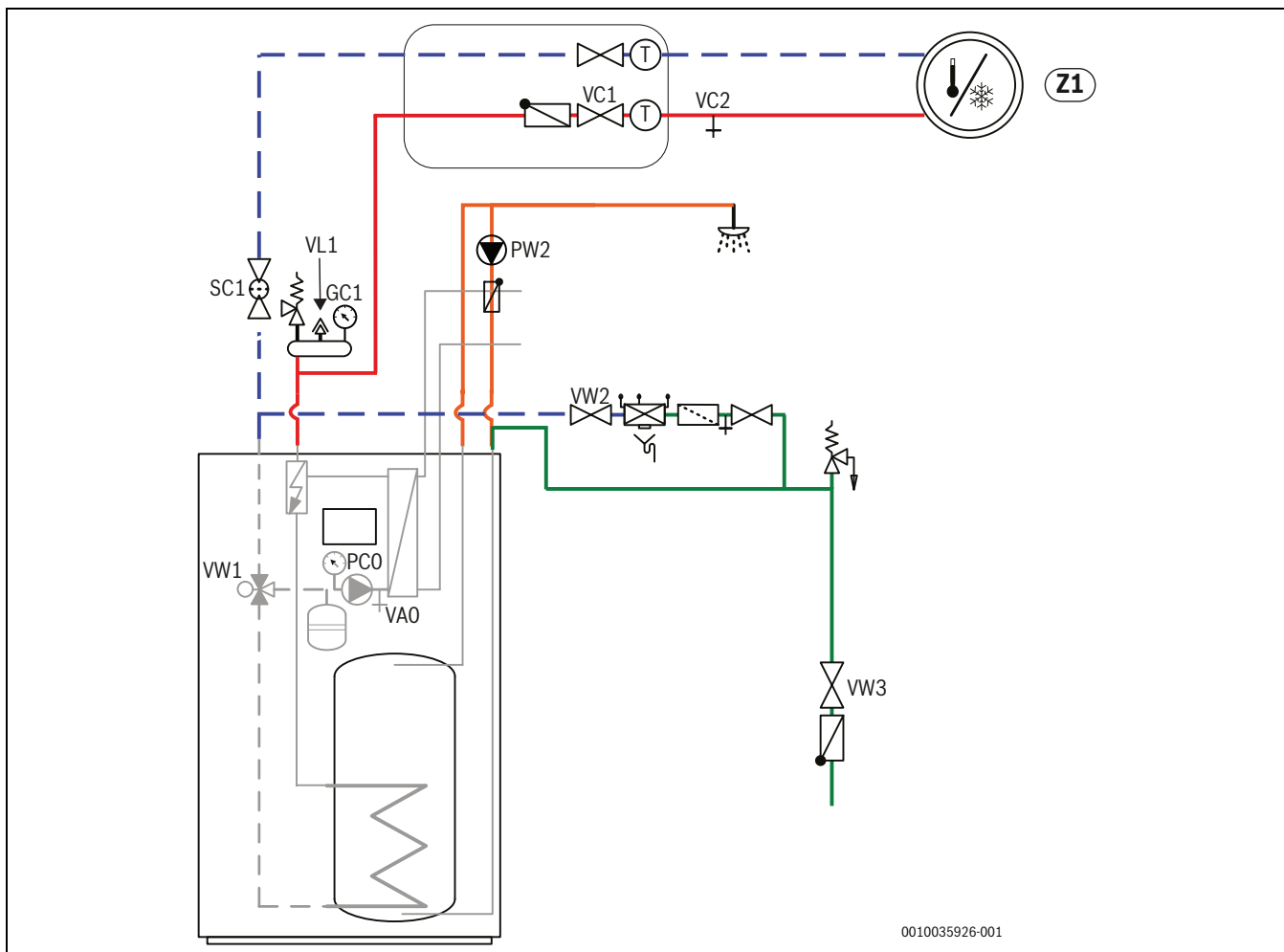
Maximális terhelés a PC1 keringető-szivattyú relékimenetén: 2 A, $\cos\varphi > 0,4$. Nagyobb terhelés esetén egy közbenső relé alkalmazása szükséges.

5.5.5 A beltéri egység feltöltése



A feltöltése után alaposan légtelenítse a rendszert.

- ▶ Töltse fel a rendszert az itt olvasható utasítások szerint.
- ▶ Csatlakoztassa a rendszer elektromos csatlakozásait az 5.6 fejezetben leírtak szerint.
- ▶ Indítsa el a rendszert a vezérlőelektronikához tartozó utasítások szerint.
- ▶ Légtelenítse a rendszert a 6.2 fejezetben leírtak szerint.



10. ábra Beépített elektromos fűtéseggel ellátott beltéri egység és fűtési rendszer

1. Szakítsa meg a beltéri egység és a kültéri egység áramellátását.
2. Ha a VL1 automata légtelenítő szelep forgópakaja már nincs nyitva, akkor az automatikus légtelenítés aktiválásához nyissa ki.
3. Csatlakoztassa a tömlő egyik végét a VAO csaphoz, a másik végét pedig egy lefolyóhoz. Nyissa ki a VAO leeresztőcsapot.
4. Nyissa ki a melegvíz-csapokat.
5. Nyissa ki a VW3 hidegvíz-csapot, és töltse fel a melegvíz-tárolót és -csöveket a VW2 csapon keresztül.
6. Folytassa a feltöltést, amíg már csak víz ürül a tömlőből a VAO csapnál és a melegvíz-csapoknál.
7. Zárja el a VAO leeresztőcsapot és a melegvíz-csapokat.
8. Amikor a GC1 nyomásmérőnél az üzemi nyomás eléri a 2 bart, zárja el a VW2 töltőcsapot.
9. Válassza le a tömlőt a VAO csapról.
10. Légtelenítse a rendszert (→ 6.2 fejezet).



A célnyomásnál nagyobb nyomáson töltsa a fűtési rendszert annak érdekében, hogy a nyomás akkor is elég nagy maradjon, amikor a fűtési rendszer hőmérséklete emelkedik, és valamennyi levegő kiszökik.

5.6 Elektromos csatlakoztatás



Áramütés veszélye!

A hőszivattyú részegységei vezetik az elektromos áramot.

- ▶ Az elektromos rendszeren végzett munkák előtt válassza le a készüléket az elektromos hálózatról.

ÉRTESÍTÉS

A rendszer károsodik, ha víz nélkül indítja el.

Ha a rendszert még azelőtt bekapcsolják, hogy feltöltenék a fűtési rendszerbe való vízzel, akkor a fűtési rendszer részegységei túlmelegedhetnek.

- ▶ Még a fűtési rendszer bekapcsolása **előtt** töltsa fel, légtelenítse és hozza a megfelelő üzemi nyomásra a melegvíz-tárolót és a fűtési rendszert.



A beltéri egység hálózati áramellátása nem a saját biztonsági kapcsolóján keresztül van biztosítva.

- ▶ A biztonságos működés érdekében szereljen be egy olyan megszakítóeszközt, amely a vezetékekre vonatkozó szabályzatnak megfelelően teljes megszakítást biztosít a táphálózati vezetékekben III-as túlfeszültségi kategória esetén.



A CAN-BUS és az EMS-BUS nem kompatibilis.

- ▶ Ne csatlakoztassa az EMS-BUS egységet CAN-BUS egységekhez.



A tényleges feszültség legfeljebb 10%-ban térhet el a névleges feszültségtől.



A föld és a nulla közötti feszültség legfeljebb 3 V lehet. Ügyeljen a készülék fázisainak az elektromos hálózatra történő csatlakoztatásakor, hogy a fázisok közötti egyensúly ne boruljon fel a 3 fázisú háztartási rendszerek esetén (ha van ilyen).

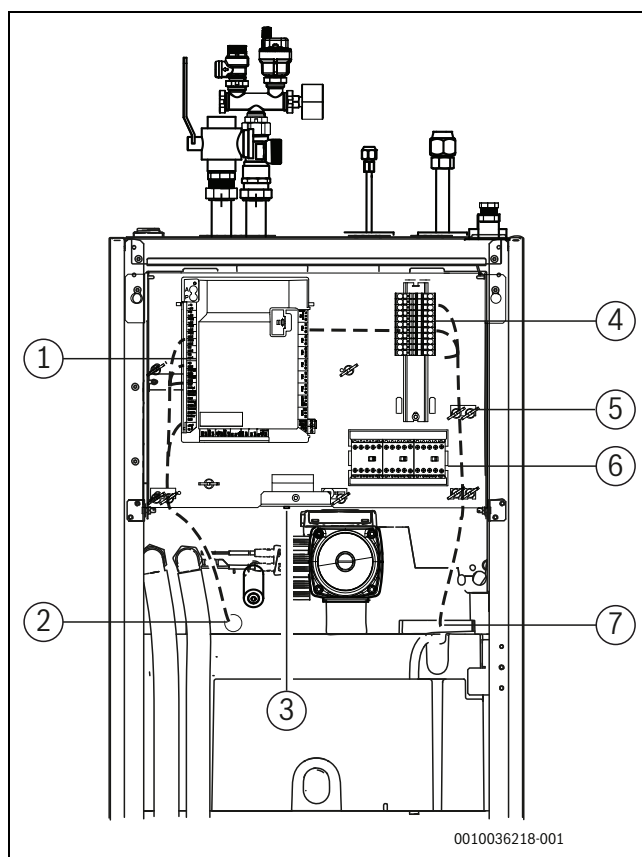
- ▶ Válassza ki az adott biztosítéknak és elvezetési módszernek megfelelő vezető-keresztmetszeteket és kábeltípusokat.
- ▶ Csatlakoztassa a hőszivattyút a kapcsolási rajz szerint.
- ▶ A nyomtatott áramkörti lap cseréjekor ügyeljen a szinkódokra.

A hőmérséklet-érzékelő kábelek meghosszabbításakor az alábbi átmérőjű vezetékeket használja:

- Max. 20 m hosszú kábelek esetén: 0,75–1,50 mm²
- Max. 30 m hosszú kábelek esetén: 1,0–1,50 mm²

5.6.1 A beltéri egység csatlakoztatása

- ▶ Távolítsa el a beltéri egység előlapját.
- ▶ Távolítsa el az elektromos doboz burkolatát.
- ▶ Vezesse át a CAN-BUS-, érzékelő- és más jeláramkörti kábeleket a készülék tetején < 50 V jelöléssel ellátott megfelelő kábelátvezetésen (lásd a 3. ábrát). Vezesse el a kábeleket egészen a készülék elejéig, és csatlakoztassa őket az alábbi ábrának megfelelően. Előredöntheti az elektromos dobozt, hogy könnyebben hozzáférjen a mögötte lévő részegységekhez (lásd a 19 ábrát).
- ▶ Vezesse át a tápáramkörti kábeleket a számukra kialakított, a készülék tetején 230 V/400 V jelöléssel ellátott kábelcsatornában (lásd a 3 ábrát). Vezesse el a kábeleket egészen a készülék elejéig.
- ▶ Csatlakoztassa a fázis-, nulla- és földelőkábel a megfelelő sorkapocsba, az 5.6.7 fejezetben leírtak szerint.
- ▶ Rögzítse a kábelkötegelőket.
- ▶ Győződjön meg arról, hogy az összes elektromos kábelt megfelelően és biztonságosan csatlakoztatta és biztosította, és utána szerelje vissza az elektromos doboz burkolatát és a beltéri egység homlokfalát.



11. ábra A kábelcsatornák és az elektromos részegységek áttekintése

- [1] Telepitői modul
- [2] A CAN-BUS-, érzékelő- és jeláramkörti kábelek kábelátvezetése (< 50 V)
- [3] Túlmelegedés elleni védelem visszaállítása
- [4] Csatlakozók
- [5] Kábelkötegelő-tartó
- [6] Védőkapcsolók (K1, K2, K3) az elektromos fűtésegyeség aktiválásához
- [7] Erősáramú kábelek kábelcsatornája (230 V)



A jeláramkörti kábelek és az erősáramú kábelek nem futhatnak ugyanabban a kábelátvezetésben vagy kábelcsatornában.



Az elektromos kábelek elektromos dobozba való be- és onnan való kivezetésekor győződjön meg arról, hogy nem feszülnek meg az elektromos doboz előredöntése miatt.

5.6.2 A beltéri egység telepítő moduljának csatlakozásai

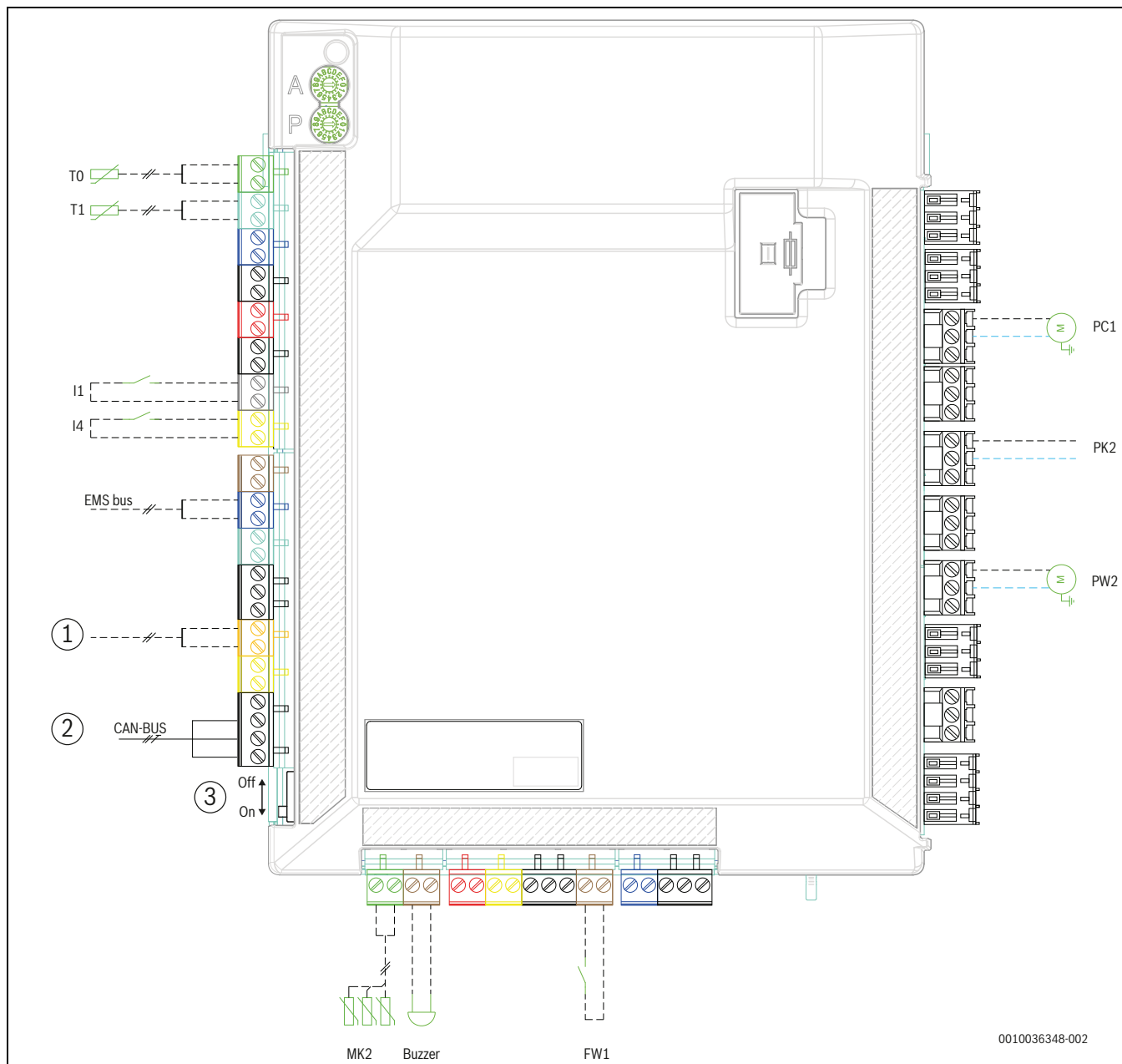


VESZÉLY

Áramütés veszélye!

Ha kinyitja a telepítői modult, az áramütést és ezáltal sérülést okozhat.

► Soha ne nyissa ki a telepítői modult.



12. ábra A beltéri egység telepítői modulja

- [1] Távoli hozzáférés gateway (külön rendelhető tartozék)
- [2] CAN-BUS a kültéri egységhez
- [3] CAN lezáró kapcsoló
- [T0] Fűtőkör előremenő hőmérséklet-érzékelője
- [T1] Külsőhőmérséklet-érzékelő
- [I1] 1. külső bemenet
- [I4] 4. külső bemenet

- [MK2] Kondenzációérzékelő(k)
- [Buzzer] Riasztási hangjelző (külön rendelhető tartozék)
- [FW1] Riasztási inert anód (külön rendelhető tartozék)
- [PW2] Melegvíz cirkulációs szivattyú
- [PK2] Fűtési szivattyú hűtési puffer/fan-coil
- [PC1] Fűtés keringető szivattyúja (fűtési rendszer)

0010036348-002

i
Az I1 bemenettel (13., 14. csatlakozó) és az I4 bemenettel (15., 16. csatlakozó) kapcsolatos megjegyzés.
Az ehhez a bemenethez csatlakozó részegység vagy vezérlő relé érintkezőjének el kell bírnia 5 V feszültséget és 1 mA áramerősséget.

i
Max. terhelés a PK2 vezérlő relé kimeneténél: 2 A, $\cos\phi > 0,4$. Építsen be olyan kiegészítő relét, amely nagyobb terhelést bír el a készüléken kívül.

i
Az A és P kódkapcsolókat tilos állítani! Ellenkező esetben meghibásodások és hibák történhetnek.
Fontos: Pótalkatrész használatakor ellenőrizze a kódokat (→ 33. ábra).

i
A [3] elemmel kapcsolatos megjegyzés: A CAN-BUS üzenetek visszaverődésének elkerülése érdekében CAN lezáró kapcsolót be kell kapcsolni.

5.6.3 CAN-BUS

ÉRTESÍTÉS

Hibák okozta meghibásodás!

Erősáramú kábelek (230 V~) nem lehetnek CAN-BUS-, érzékelő- és más jeláramköri kábelek (12 V DC) közelében.

- ▶ Győződjön meg arról, hogy az erősáramú kábelek és a CAN-BUS-, érzékelő- és más jeláramköri kábelek között legalább 100 mm a távolság.

i
CAN-BUS: Ne kössön 12 V kimeneti egyenfeszültséget ("Out 12V DC") a telepítő modulra.

ÉRTESÍTÉS

A 12 V-os és a CAN-BUS csatlakozók felcserélése rendszerhibát okoz!

A kommunikációs áramköröket nem 12 V-os állandó feszültséggel való használatra tervezték.

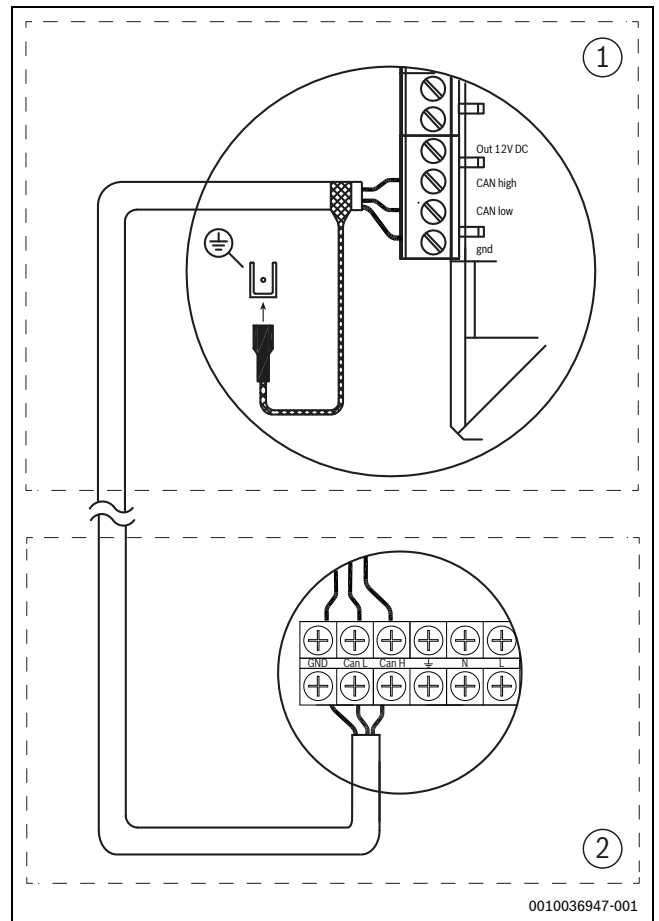
- ▶ Győződjön meg arról, hogy mindkét kábel a nyomtatott áramköri lap megfelelően megjelölt csatlakozásaihoz van bekötve (CAN high / CAN low).

A kültéri és a beltéri egységet egy kommunikációs kábel, a CAN-BUS kapcsolja össze egymással.

Egy 3x0,75 mm² keresztmetszetű LIYCY-kábel (TP) (vagy azzal egyenértékű kábel) használható **hosszabbítókábelként az egységen kívül**. Vagy használhat legalább 0,75 mm² keresztmetszetű, kültéri használatra jóváhagyott sodrott érpáru kábeleket is. Az árnyékolt kábelvégek egyikét a beltéri egység rendszerének legközelebbi földelőkapcsához kell csatlakoztatni. A másik kábelvég nem érintkezhet a földeléssel és a kültéri egység rendszerének egyetlen fém alkatrészével sem.

A kábel legfeljebb 30 m hosszú lehet.

A **CAN lezáró kapcsoló** a CAN-BUS csatlakozó elejét és végét jelöli. Bizonyosodjon meg arról, hogy a megfelelő áramköri lapok le vannak zárva, és hogy a CAN-BUS csatlakozó összes többi áramköri lapja nincs lezárva.



13. ábra CAN-BUS csatlakozó

- [1] Beltéri egység
- [2] Kültéri egység

5.6.4 EMS BUS

ÉRTESÍTÉS

Hibák okozta meghibásodás!

Erősáramú kábelek (230 V~) nem lehetnek EMS-BUS-, érzékelő- és más jeláramköri kábelek (12 V DC) közelében.

- ▶ Győződjön meg arról, hogy az erősáramú kábelek és az EMS-BUS-, érzékelő- és más jeláramköri kábelek között legalább 100 mm a távolság.

A vezérlőelektronika az EMS-BUS-kábelen keresztül csatlakozik a beltéri egység telepítő moduljához.

A vezérlőelektronika a BUS-kábelen keresztül kap tápellátást. A két EMS-BUS kábel polaritásának nincs jelentősége.

Az alábbiak vonatkoznak az EMS-BUS-hoz csatlakoztatott tartozékokra (lásd a megfelelő tartozékok szerelési útmutatóját is):

- ▶ Ha több BUS-egységet is beszereltek, akkor legalább 100 mm távolságnak kell lennie közöttük.
- ▶ Ha több BUS-egységet is beszereltek, akkor kösse be őket párhuzamosan vagy csillag konfigurációban.
- ▶ Legalább 0,5 mm² keresztmetszetű kábelt használjon.
- ▶ Külső induktív (pl. PV-rendszerek okozta) interferencia esetén használjon árnyékolt kábeleket. Csak a kábelárnyékolás egyik végét csatlakoztassa a legközelebbi földeléshez.

5.6.5 Hőmérséklet-érzékelő beszerelése

Alapbeállításban a vezérlőelektronika automatikusan a külső hőmérséklet függvényében szabályozza az előremenő hőmérsékletet. A fokozott kényelem érdekében helyiségszabályozót is beszerelhet. **Ha a hűtési üzemmódot szeretné használni, akkor a helyiségszabályozó elengedhetetlen.**

TO előremenő hőmérséklet érzékelő

A hőmérséklet érzékelő a beltéri egység szállítási terjedelmébe tartozik.

- ▶ Szerelje fel a hőmérséklet-érzékelőt a biztonsági szerelvénycsoportra (→ 5.5.1. ábra).
- ▶ Csatlakoztassa a TO előremenő hőmérséklet érzékelőt a beltéri egység kapcsolódobozában a TO kapcsolóra.

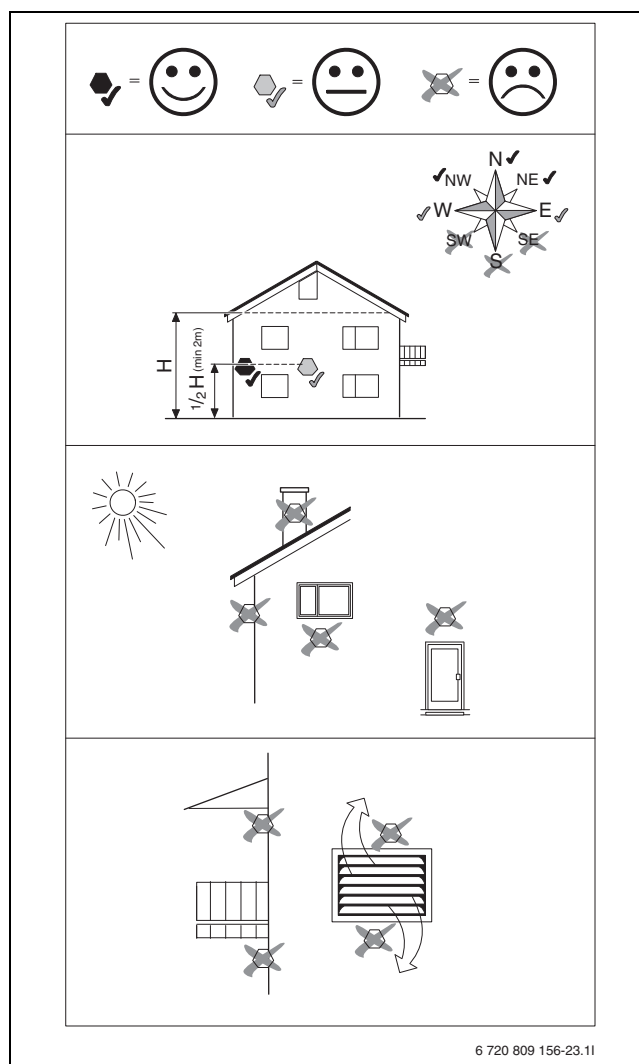
Külső hőmérséklet érzékelő T1



Ha a hőmérséklet érzékelőnek a szabadban lévő hossza 15 m-nél több, akkor árnyékolt kábelt használjon. Az árnyékolt kábelt a beltéri egységben le kell földelni. Az árnyékolt kábel maximális hossza 50 m.

A szabadban vezetett hőmérséklet érzékelő kábelnek legalább a következő követelményeket kell teljesítenie:

- Kábelátmérő: 0,5 mm²
- Ellenállás: max. 50 Ω/km
- Vezetők száma: 2
- ▶ Az érzékelőt a ház leghidegebb oldalán (normál esetben az északi oldalon) kell felszerelni. Az érzékelőt védeni kell a közvetlen napsugárzás, huzat stb. ellen. Ne közvetlenül a tető alá szerelje az érzékelőt.
- ▶ Csatlakoztassa a T1 külsőhőmérséklet-érzékelőt a modulon a T1 kapcsolóra.



14. ábra Külsőhőmérséklet-érzékelő elhelyezése

5.6.6 Külső csatlakozók

ÉRTESÍTÉS

Anyagi károk hibás csatlakoztatás miatt!

Helytelen feszültségre vagy áramerősségre történő csatlakoztatás miatt előfordulhat elektromos komponensek károsodása.

- ▶ A beltéri egység külső csatlakozóira csak olyan eszközöket szabad csatlakoztatni, amelyek 5 V-os és 1 mA-es üzemre alkalmasak.
- ▶ Ha csatolórelékre van szükség, akkor kizárólag aranyérintkezős reléket használjon.

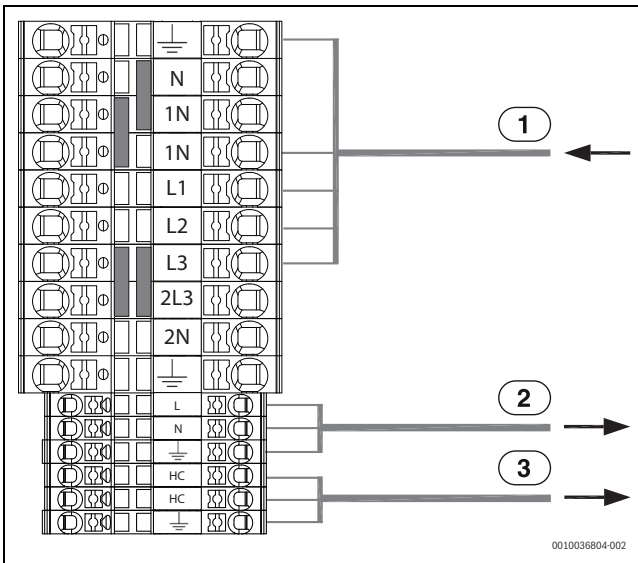
Az I1 és az I4 külső bemenetek a kezelőegység egyes funkcióinak távvezérléséhez használhatók.

A külső bemeneteken keresztül aktiválható funkciók ismertetése a kezelőegység útmutatóiban található.

A külső bemenet egy kézikapcsolóra vagy egy 5 V-os relé-kimenetű vezérlőkészülékre lesz csatlakoztatva.

5.6.7 Elektromos csatlakozások csatlakozókapcsai

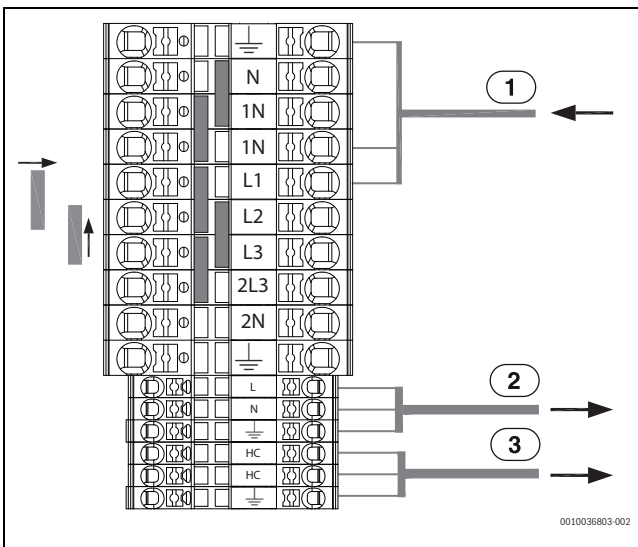
Abeépített elektromos fűtésegység elektromos csatlakozásának csatlakozókapcsai (gyári konfiguráció, három fázis)



15. ábra Elektromos csatlakozás csatlakozókapcsai, 9 kW 400 V 3N~

- [1] 400 V 3N~ 16 A, beltéri egység áramellátása
- [2] 230 V~, vezérlőelektronika (EMS modulok), külön rendelhető tartozék
- [3] 230 V~, fűtőkábel áramellátása (külön rendelhető tartozék)

A beépített elektromos fűtésegység elektromos csatlakozásának csatlakozókapcsai (alternatív konfiguráció, egy fázis)



16. ábra Elektromos csatlakozás csatlakozókapcsai, 9 kW 230 V~

- [1] 230 V~ 50 A, beltéri egység áramellátása
- [2] 230 V~, vezérlőelektronika (EMS modulok), külön rendelhető tartozék
- [3] 230 V~, fűtőkábel áramellátása (külön rendelhető tartozék)



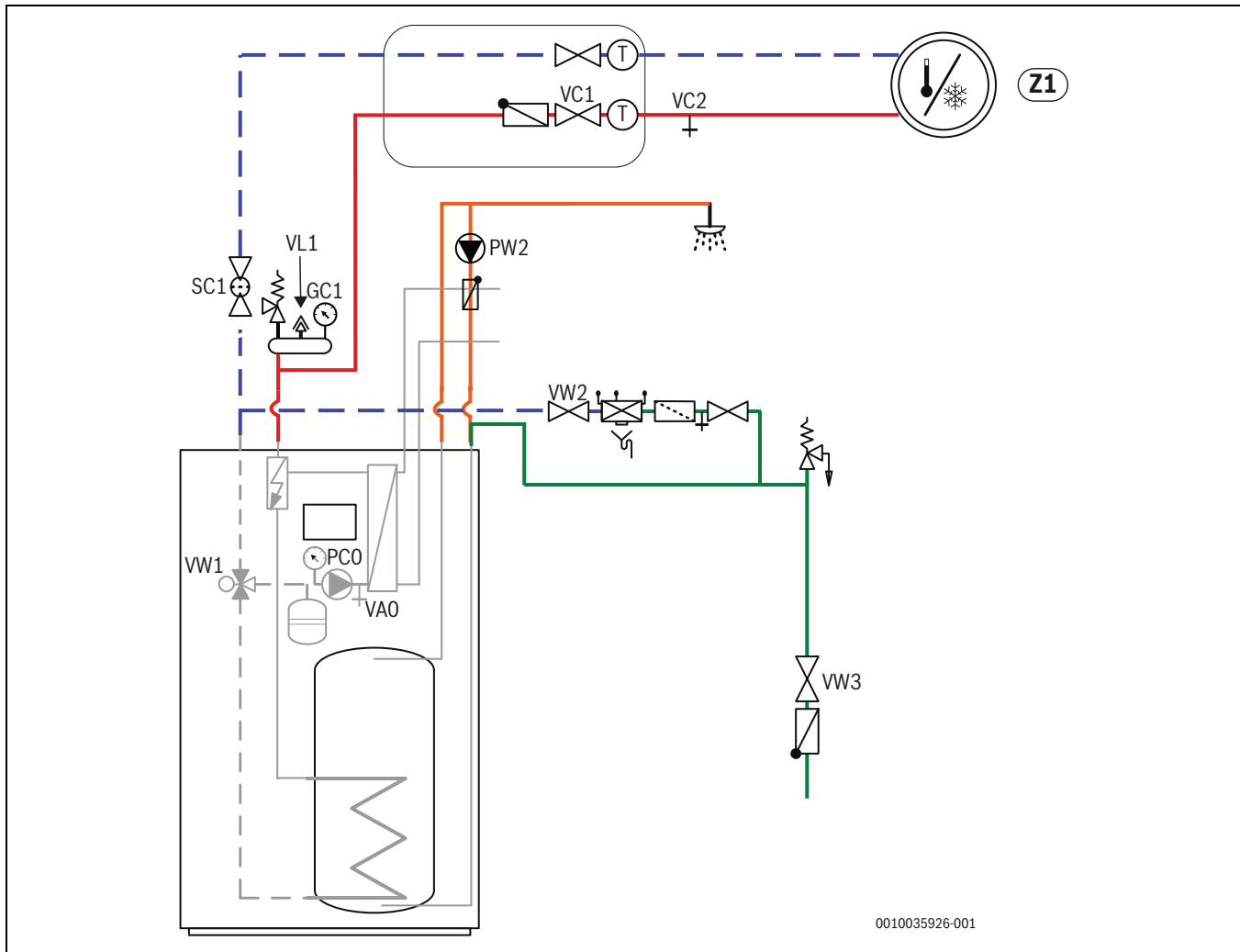
A kültéri egység áramellátását külön az elosztótábla biztosítja (230 V~).

6 Üzembe helyezés

6.1 Üzembe helyezési ellenőrző lista

1. Kapcsolja be az egységet.
2. Helyezze üzembe a fűtési rendszert. A vezérlőelektronika segítségével végezze el a szükséges beállításokat (→ a vezérlőelektronikához kapcsolódó utasítások).
3. Az üzembe helyezést követően légtelenítse a teljes fűtési rendszert.
4. Ellenőrizze, hogy minden érzékelő a megfelelő értékeket mutatja-e.
5. Ellenőrizze és tisztítsa ki a részecskeszűrőt.
6. Az indítást követően ellenőrizze a fűtési rendszer működését (→ a vezérlőelektronikához kapcsolódó utasítások).

6.2 A beltéri egység légtelenítése



17. ábra A beépített elektromos fűtőrásegítéssel ellátott beltéri egység légtelenítése

- [1] Csatlakoztassa a beltéri egység és a kültéri egység áramellátását.
- [2] Bizonyosodjon meg róla, hogy a PC1 szivattyú (ha van) üzemel.
- [3] Húzza le a PC0 PWM-csatlakozót (0–10 V jel) a PC0 szivattyúról, hogy maximális fordulatszámon működjön.
- [4] A VW1 esetében válassza a kézi üzemet, és változtassa meg a pozícióját fűtési üzembről melegvíz-termelésre. A következőképpen változtathatja meg a váltószelep pozícióját fűtésről melegvízre (és fordítva): *Szerviz menü --> Diagnosztika --> Funkciók ellenőrzése --> Működési tesztek aktiválása --> Igen --> Hőszivattyú --> Váltószelep --> Melegvíz*
- [5] 2 perc elteltével kapcsolja vissza a VW1 szelepet fűtési üzembe, és működtesse 2 percig.
- [6] Addig ismétlje a 4. és 5. lépést, amíg már nem távozik több levegő a VL1 szelepből.
- [7] Kapcsolja fűtési üzembe a VW1 szelepet.
- [8] Csak a kiegészítő fűtőberendezést aktiválja.
- [9] Csak akkor deaktiválja a kiegészítő fűtőberendezést, ha a nyomás 10 perc elteltével sem csökkent.
- [10] Csatlakoztassa vissza a PC0 PWM-csatlakozót a szivattyúra.
- [11] Tisztítsa meg az SC1 részecskeszűrőt.
- [12] Ellenőrizze a nyomást a GC1 nyomásmérővel, és szükség esetén töltse fel a VW2 töltőcsapon keresztül. A nyomásnak 0,3–0,7 barral magasabbnak kell lennie a tágulási tartályhoz beállított nyomásnál.
- [13] Ellenőrizze, hogy a kültéri egység működik-e, és hogy nincsenek-e aktív riasztások.
- [14] Légtelenítse továbbá a fűtési rendszert a többi (pl. a fűtőtesteken lévő) légtelenítő szelepen keresztül.



Lehetőség szerint a végső üzemi nyomásnál nagyobb nyomásra töltse fel, hogy elérje a megfelelő értéket, amint a fűtési rendszer felmelegedett, és a vízben lévő oldott levegő a VL1 szelepen át távozott.

6.3 A fűtési rendszer üzemi nyomásának beállítása

A nyomásmérőn megjelenő kijelzés	
1,2 bar	Minimális töltési nyomás. Amikor a rendszer hideg, akkor az üzemi nyomást nagyjából a tágulási tartályban lévő nitrogénpárna előnyomásánál 0,3–0,7 barral nagyobb értéken kell tartani. Az előnyomás értéke szabály szerint 0,7–1,0 bar.
3 bar	Maximális töltési nyomás maximális fűtővíz-hőmérsékletnél: tilos túllépni (ellenkező esetben a túlármszelep kinyit).

9. tábl. Üzemi nyomás

- ▶ Ellenkező utasítás hiányában töltse fel 1,5–2,0 barra.
- ▶ Ha a nyomás nem marad állandó, akkor ellenőrizze, hogy nem szivárog-e a fűtési rendszer, és hogy elegendő-e a tágulási tartály kapacitása a fűtési rendszerhez.

6.4 Funkcióteszt



A kültéri egységet az üzembe helyezés előtt min. 1 órával feszültség alá kell helyezni, amellyel megtörténik az előmelegítés a kompresszoron.

- ▶ A kezelőegység útmutatói szerint helyezze üzembe a fűtési rendszert.
- ▶ A 6.2. fejezet szerint légtelenítse a rendszert.
- ▶ A kezelőegység útmutatói szerint tesztelje a fűtési rendszer aktív szerkezeti elemeit.
- ▶ Ellenőrizze, hogy teljesült-e az ODU kültéri egységre vonatkozó indítás feltétel.
- ▶ Ellenőrizze, hogy fűtés- vagy melegvíz-igény áll-e fenn.

-vagy-

- ▶ Eresszen ki meleg vizet vagy emelje meg a fűtési jelleggörbét hőigény létrehozása céljából (esetleg változtassa meg a Fűtési üzem ki beállítást magas külső hőmérséklet esetén).
- ▶ Ellenőrizze, hogy elindul-e az ODU kültéri egység.
- ▶ Gondoskodjon róla, hogy ne legyenek aktuális riasztások (lásd a kezelőegység útmutatóit).

-vagy-

- ▶ A kezelőegység útmutatói szerint szüntesse meg az üzemzavarokat.
- ▶ Ellenőrizze az üzemi hőmérsékleteket a 11.6. fejezet szerint.

6.4.1 Üzemi hőmérsékletek



Végezze el az üzemi hőmérsékletek ellenőrzését a fűtési üzemben (a melegvíz- és a hűtési üzemben nem).

A rendszer optimális működéséhez ellenőrizni kell a hőszivattyún és a fűtési rendszeren keresztüli átfolyást. Az ellenőrzés 10-percnyi hőszivattyú-üzemeltetés után nagy kompresszor-teljesítmény mellett történjen.

A hőszivattyú hőmérséklet-különbségét be kell állítani a különféle fűtési rendszerekhez.

- ▶ Padlófűtés esetén 5 K-t állítson be hőmérs. különbségeként a fűtéshez.
- ▶ Fűtőttestek esetén 8 K-t állítson be hőmérs. különbségeként a fűtéshez.

Ezek a beállítások optimálisak a hőszivattyú számára.

Magas kompresszor-teljesítmény mellett ellenőrizze

- ▶ Nyissa meg a diagnosztikai menüt.
- ▶ Válassza ki a monitorértékeket.
- ▶ Válassza ki a hőszivattyút.
- ▶ Válassza ki a hőmérsékleteket.
- ▶ A fűtési üzemben olvassa le a primer előremenő hőmérsékletet (hőközlő folyadék ki, TC3 érzékelő) és a visszatérő hőmérsékletet (hőközlő folyadék be, TCO érzékelő). Az előremenő hőmérsékletnek magasabbnak kell lennie a visszatérő hőmérsékletnél.
- ▶ Számítsa ki a TC3-TCO különbséget.
- ▶ Ellenőrizze, hogy a különbség megfelel-e a fűtési üzemhez beállított delta-értéknek.

Túl nagy hőmérséklet különbség esetén:

- ▶ Légtelenítse a fűtési rendszert.
- ▶ Tisztítsa ki a szűrőket/szitákat.
- ▶ Ellenőrizze a csőméreteket.

Hőmérséklet-különbség a fűtési rendszerben

- ▶ Állítsa be a fűtési szivattyú teljesítményét PC1 úgy, hogy az alábbi különbség elérhető legyen:
- ▶ Padlófűtés esetén: 5 K.
- ▶ Fűtőttestek esetén: 8 K.

6.4.2 Túlmelegedés elleni védelem

A túlhevülés elleni védelem kiold, ha az elektromos rásegítő fűtő hőmérséklete túllépi a 95 °C-ot.

- ▶ Ellenőrizze a rendszernyomást valamint a légtelenítést.
- ▶ Ellenőrizze a fűtési és a melegvíz-beállításokat.
- ▶ Állítsa vissza a túlhevülés elleni védelmet. Ehhez nyomja meg a kapcsolódoboz alsó részén lévő gombot (→ [3], 11. ábra).

6.5 Melegvíz időprogram

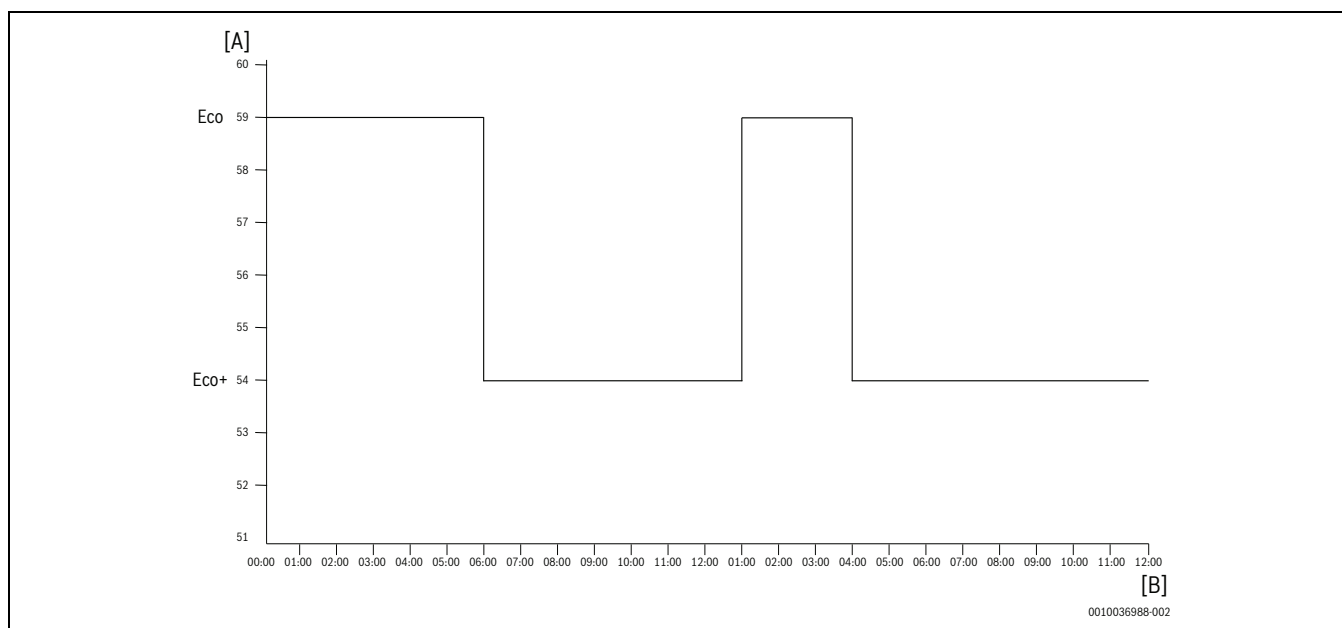
Amikor a vezérlőelektronika „Saját” melegvízes üzemben van, akkor egy időprogramot követ. Javasoljuk, hogy állítsa be az alábbiak szerint:

- Magasabb kapcsolási pont hétköznapokon 00:00 és 6:00 között (előkészület a reggeli fürdéshez), ill. 13:00 és 16:00 között (előkészület az esti fürdéshez).
- Alacsonyabb kapcsolási pont a nap fennmaradó részében (hétköznapokon).
- Magasabb kapcsolási pont egész hétvégén.

A fenti időprogram az átlagos felhasználói igényeket veszi figyelembe, ezért normál felhasználók számára normál körülmények között megfelel.

Mindazonáltal a hőszivattyú teljesítményének maximális optimalizálása érdekében a fogyasztó fogyasztási szokásaitól függően módosítsa az időprogram beállításait. Ideális esetben úgy állítsa be az időprogramot, hogy a hőszivattyú legalább a zuhanyzásokot megelőző 3 órában magasabb kapcsolási ponttal üzemeljen.

Az alábbi ábra jól szemlélteti a hőszivattyú üzemének programozását.



18. ábra Melegvíz üzemmód a nap során

[A] Üzem mód (Eco+ 54 °C; Eco 59 °C)

[B] Idő (óó:pp)

Azt feltételezve, hogy általában 6:00 és 16:00 órákor fürdenek, a hőszivattyúnak magasabb kapcsolási ponttal kell üzemelnie legalább 3:00 és 6:00, ill. 13:00 és 16:00 között.

7 Kültéri egység nélküli üzem (egyedi üzem)

A beltéri egység csatlakoztatott kültéri egység nélkül is üzembe helyezhető, pl. ha a kültéri egységet csak később szerelik be. Ezt egyedi üzemnek, ill. standalone-üzemnek nevezik.

Az egyedi üzemben a beltéri egység kizárólag a beépített vagy a külső rásegítő fűtőt használja a fűtéshez vagy a melegvíz termeléshez.

Az egyedi üzemben történő üzembe helyezés esetén:

- ▶ A "Hőszivattyú" szervizmenüben válassza ki az "Egyedi üzem" opciót (→ a kezelőegység útmutatója).

8 Felügyelet

⚠ VESZÉLY

Áramütés veszélye!

- ▶ Mielőtt az elektromos hálózaton dolgozna, kapcsolja ki a fő áramellátást.

ÉRTESÍTÉS

Hő okozta deformálódások!

Túl magas hőmérsékletek esetén deformálódik a beltéri egységben lévő szigetelőanyag (EPP).

- ▶ A hőszivattyúban végzendő forrasztási munkák esetén hőálló anyagokkal vagy nedves ruhadarabokkal védje a szigetelőanyagot.

- ▶ Csak eredeti alkatrészeket használjon!
- ▶ A pótalkatrészeket a mellékelt pótalkatrészlista alapján rendelje meg.
- ▶ A kiszereelt tömitéseket és O gyűrűket újjakkal cserélje le.

Ellenőrzés esetén a következőkben ismertetendő teendőket kell elvégezni.

Aktivált riasztás kijelzése

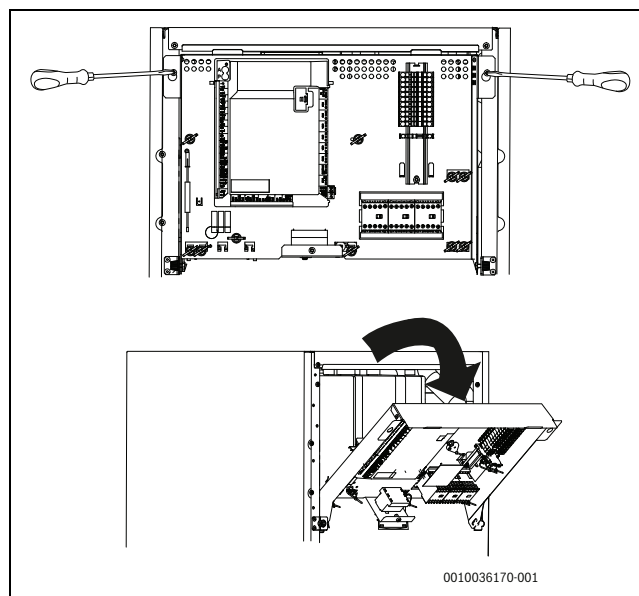
- ▶ Ellenőrizze a riasztási protokollt (→ a vezérlőegységre vonatkozó utasítások).

Funkcióteszt

- ▶ Végezzen funkció-tesztelést. (→ 6.4 fejj.).

A tápkábel beszerelése

- ▶ A karbantartás során a hozzáférés megkönnyítése érdekében előredöntheti az elektromos dobozt. Ehhez kissé csavarozza ki az elektromos dobozt. Ne csavarozza ki teljesen.
- ▶ Ellenőrizze, hogy nincs-e mechanikai sérülés a tápkábelen. A sérült kábeleket cserélje ki.



19. ábra Az elektromos doboz előredöntése

8.1 Részecskeszűrő

FIGYELMEZTETÉS

Erős mágnes!

Szívritmus-szabályzót viselők számára ártalmas lehet.

- ▶ Ne tisztítsa a szűrőt, és ne ellenőrizze a magnetitjelzőt, ha Ön szívritmus-szabályzót visel.

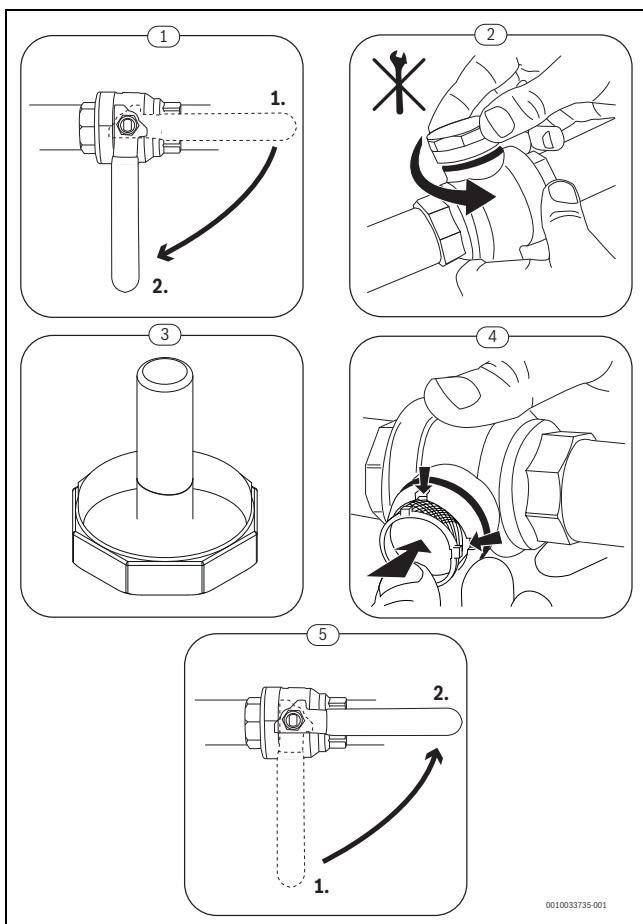
A szűrő megakadályozza, hogy részecskék és szennyeződések kerüljenek a hőszivattyúba. Idővel a szűrő eltömődhet és meg kell tisztítani.



A szűrő tisztításához a rendszert nem kell leüríteni. A szűrő az elzárószelepbe van beépítve.

A szűrő tisztítása

- ▶ Zárja el a szelepet (1).
- ▶ Csavarja le a kupakot (kézzel) (2).
- ▶ Vegye ki a szűrőt és tisztítsa meg folyó vízzel vagy sűrített levegővel.
- ▶ Ellenőrizze a kupak mágnesére (3) tapadt szennyeződéseket, és tisztítsa meg.
- ▶ Szerelje vissza a szűrőt (4). A megfelelő összeszerelés érdekében győződjön meg arról, hogy a vezetőbütykök illeszkednek a szelep bemélyedéseibe.
- ▶ Csavarja vissza a kupakot (kézzel, szorosan).
- ▶ Nyissa ki a szelepet (5).



20. ábra A szűrő tisztítása

Ellenőrizze a magnetitjelzőt

Telepítés és beindítás után a magnetitjelzőt gyakrabban kell ellenőrizni. Ha a részecskeszűrőben a mágneses rúd túl sok mágneses szennyeződés tapad, és a szennyeződés gyakran okoz a gyenge áramlás miatti riasztásokat (pl. csekély vagy gyenge áramlás, nagy előremenő vezeték vagy HP-riasztás), egy magnetitszűrőt kell beszerelni (lásd a tartozékok listáját) az indikátor rendszeres leeresztésének elkerülése érdekében. Egy szűrő megnöveli a hőszivattyúban lévő komponensek, valamint a fűtési rendszer többi alkatrészének élettartamát.

8.2 Részegységek cseréje

Ha szeretne kicserélni egy részegységet, és ehhez le kell üríteni, majd ismét fel kell tölteni a beltéri egységet, akkor tegye a következőket:

1. Kapcsolja ki a kültéri és a beltéri egységet.
2. Győződjön meg róla, hogy a VL1 automata légtelenítő szelep nyitva van.
3. Zárja el a fűtési rendszer csapjait: az SC1 részecskeszűrőjét és a VC3 csapot.
4. Csatlakoztasson egy tömlőt a VAO leeresztőcsaphoz, és vezesse el a másik végét egy lefolyóhoz. Nyissa ki a csapot.
5. Várjon, amíg már nem folyik több víz a lefolyóba.
6. Cserélje ki a részegységeket.
7. Nyissa ki a VW2 töltőcsapot, hogy a víz a hőszivattyúhoz vezető csőbe jusson.
8. Folytassa a feltöltést addig, amíg már csak víz távozik a tömlőből a lefolyónál, és nincs több légbuborék a hőszivattyúban.
9. Zárja el a VAO leeresztőcsapot, és töltsé tovább a rendszert, amíg a GC1 nyomásmérőről leolvasható érték 2 bar nem lesz.
10. Zárja el a VW2 töltőcsapot.
11. Csatlakoztassa vissza a kültéri és a beltéri egység áramellátását.
12. Bizonyosodjon meg róla, hogy a PC1 fűtési keringtető szivattyú üzemel.
13. Húzza le a PC0 PWM-érintkezőt a PC0 primer keringtető szivattyúról, hogy maximális fordulatszámon működjön.
14. Aktiválja a „csak kiegészítő fűtőberendezés” opciót a vezérlőelektronikán.
15. A nyomásnak 10 percig állandónak kell lennie. Csak ezután szabad deaktiválni a kiegészítő fűtőberendezést a vezérlőelektronikán.
16. Csatlakoztassa a PC0 PWM-érintkezőt a keringtető szivattyúhoz.
17. Tisztítsa meg az SC1 részecskeszűrőt.
18. Nyissa ki a fűtési rendszer VC3 és SC1 csapját.
19. Ellenőrizze a nyomást a GC1 nyomásmérővel, és ha a nyomás nem éri el a 2 bart, töltsé fel a VW2 töltőcsapon keresztül.

8.3 Tömörésvizsgálat

Az EU hatályos irányelvei (az F-gáz rendelet, a 2015. január 1-jén hatályba lépett 517/2014 sz. EK-irányelv) értelmében azon készülék kezelőinek, amely legalább öt tonna CO₂-egyenértéknek megfelelő mennyiségben fluortartalmú üvegházhatású gázokat tartalmaz, és nem hab veszi körül, biztosítaniuk kell a készülék szivárgás-ellenőrzését. A hűtőközeg a környezetre veszélyes, és elkülönítve kell gyűjteni és ártalmatlanítani.

A tömörésvizsgálatot a szerelés közben, majd utána 12 havonta kell elvégezni.

- ▶ A CO₂ egyenértékkel kapcsolatos információkat keresse a kültéri egység adattábláján.
- ▶ Tájékoztassa az ügyfelet erről az eljárásról.

9 A külön rendelhető tartozékok szerelése

9.1 A CAN-BUS kiegészítők

A CAN-BUS-hoz csatlakoztatható kiegészítők párhuzamosan vannak bekötve a kültéri egység CAN-BUS-csatlakozójával a beltéri egység telepítési kártyáján. A kiegészítőket sorba is lehet kötni a CAN-BUS-hoz csatlakoztatott más egységekkel.



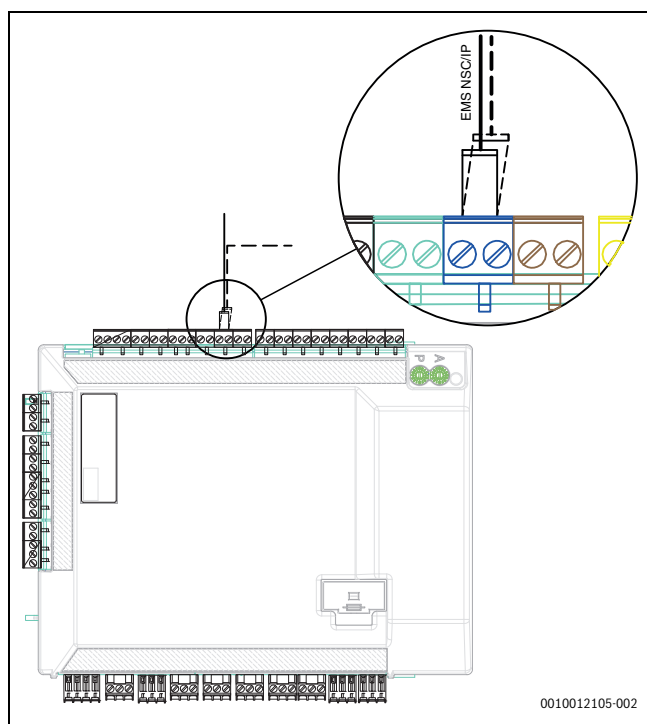
Kiegészítők esetén mind a 4 csatlakozót hozzá kell rendelni. Ezért csatlakoztassa a „Kimeneti 12 V DC” csatlakozást is a telepítő modulra. Max. kábelhossz: 30 m
Minimális keresztmetszet = 0,75 mm²

9.2 EMS-BUS kiegészítő tartozékhoz

Az EMS-BUS-ra csatlakoztatandó tartozékokra a következő érvényes (lásd az adott tartozék szerelési útmutatóját is):

- ▶ Ha több BUS-egységet használnak, akkor azoknak legalább 100 mm-re kell lenniük egymástól.
- ▶ Ha több BUS-egység kerül beszerelésre, akkor azokat sorban vagy csillag alakzatban kell csatlakoztatni.
- ▶ Minimum 0,5 mm² keresztmetszetű kábelt használjon.
- ▶ Induktív külső hatások (pl. fotovoltaikus-rendszerek) esetén árnyékolt kábeleket kell használni. Az árnyékolást csak az egyik oldalon kell földelni a házzal szemben.
- ▶ Csatlakoztassa a kábelt a szerelőmodulon a EMS-BUS kapocsra.

Ha az EMS-kapocsra már csatlakoztatva van valamilyen komponens, akkor a csatlakoztatást a 21. ábra szerint ugyanarra a kapocsra párhuzamosan végezze el.



21. ábra EMS-csatlakoztatás a szerelőmodulra

9.3 Helyiség szabályozó



Ha a helyiség szabályozó a rendszer üzembe helyezése után kerül felszerelésre, akkor azt az üzembe helyezési menüben az 1. fűtőkör kezelőegységeként kell beállítani (→ a kezelőegység útmutatója).

- ▶ Szerelje fel a helyiség szabályozót a helyiség szabályozó útmutatója szerint.
- ▶ A "Külső helyiség szabályzó" kiválasztását mindig a "nem" értékre kell állítani, még akkor is, ha a helyiség szabályozó telepítve van.
- ▶ A rendszer üzembe helyezése előtt állítsa be a helyiség szabályozót "Fb"-re távszabályozóként (→ a helyiség szabályozó útmutatója).
- ▶ A rendszer üzembe helyezése előtt esetleg végezze el a fűtőkör-beállítást a helyiség szabályozón (→ a helyiség szabályozó útmutatója).
- ▶ A rendszer üzembe helyezésekor adja meg, hogy az 1. fűtőkör számára kezelőegységeként helyiség szabályozó van telepítve (→ a kezelőegység útmutatója).
- ▶ Állítsa be a szobahőmérsékletet a kezelőegység útmutatójának megfelelően.

9.4 Külső bemenetek

Az induktív behatások elkerülése érdekében minden kífeszültségű vezeték (mérőáram) az áramot vezető 230 V-os és 400 V-os kábelektől minimum 100 mm távolságban vezessen.

A hőmérséklet érzékelők vezetékének meghosszabbításához a következő vezető-keresztmetszeteket használja:

- 20 m kábelhosszig: 0,75 - 1,50 mm²
- 30 m kábelhosszig: 1,0 - 1,50 mm²

A PK2 relékimenet a hűtési üzemben aktív és nedves helyiségekben használható egy fan-coil vagy egy keringető-szivattyú hűtési/fűtési üzemének vezérléséhez, ill. a padlófűtési fűtőkörök vezérléséhez



Maximális terhelés a relékimeneteken: 2 A, cosφ > 0,4. Nagyobb terhelés esetén egy közbenső relé alkalmazása szükséges.



FIGYELMEZTETÉS

Anyagi károk hibás csatlakoztatás miatt!

Helytelen feszültségre vagy áramerősségre történt csatlakoztatás miatt előfordulhat elektromos komponensek károsodása.

- ▶ A beltéri egység külső csatlakozóira csak olyan eszközöket szabad csatlakoztatni, amelyek 5 V-os és 1 mA-es üzemre alkalmasak.
- ▶ Ha csatlórelékre van szükség, akkor kizárólag aranyérintkezős relét használjon.

9.5 Biztonsági hőmérséklet-határoló

Egyes országokban előírás, hogy biztonsági hőmérséklet-határolót (termosztátot) kell beiktatni a padlófűtési körökbe. A határoló a telepítői modulhoz van csatlakoztatva az 1.-4. külső kimenetnél (→ 12. ábra). Állítsa be a külső bemenet működését (→ a vezérlőelektronikához kapcsolódó utasítások).

9.6 PW2 melegvíz cirkulációs szivattyú (külön rendelhető tartozék)

A szivattyú-beállításokat a beltéri egység kezelőegységén kell elvégezni (→ a kezelőegység útmutatója).

9.7 Több fűtőkör (keverőmodullal)

A szabályozóval a gyári kiszállítással egy keverőszelep nélküli fűtőkör szabályozható. Ha több kört kell létesíteni, akkor mindegyikhez szükség van egy fűtőköri modulra.

- ▶ A fűtőköri modult, a keverőszelepet, a keringető-szivattyút és az egyéb komponenseket a választott rendszer megoldásnak megfelelően kell beszerezni.
- ▶ Csatlakoztassa a fűtőköri modult a beltéri egység kapcsolódobozában lévő vezérlőpanelen az EMS csatlakozókapocsra.
- ▶ A több fűtőkörhöz tartozó beállításokat a kezelőegység útmutatója szerint végezze el.

9.8 Szerelés nem kondenzáló hűtési üzemmóddal (harmatpont fölött)



A hűtési üzem előfeltételeként be kell szerelni helyiség szabályozókat.



A beépített kondenzáció érzékelővel ellátott helyiség szabályozók felszerelése növeli a hűtési üzem biztonságát, mivel az előremenő hőmérséklet ebben az esetben a kezelőegységgel automatikusan a mindenkori aktuális harmatpontnak megfelelően lesz szabályozva.

- ▶ Minden csövet és csatlakozót szigeteljen a kondenzáció elleni védelemhez.
- ▶ Szereljen be helyiség szabályozókat (→ a mindenkori helyiség szabályozó útmutatója).
- ▶ A kondenzáció érzékelő szerelése.
- ▶ Végezze el a hűtési üzemmód szükséges beállításait a szervizmenüben, a **fűtőkör beállításai** részben (→ üzemeltetési utasítás).
 - Válassza ki **ahűtés** vagy **fűtés és hűtés** lehetőséget.
 - Esetleg végezze el a bekapcsolási hőmérséklet, a bekapcsolási késleltetés, a helyiség hőmérséklet és a harmatpont közötti különbség és a minimális előremenő hőmérséklet beállítását.
- ▶ Kapcsolja ki a padlófűtési köröket nedves helyiségekben (pl. fürdőszoba és konyha), ha szükséges, vezéreljen a PK2 relékimeneten keresztül.

9.9 A kondenzáció érzékelő szerelése

ÉRTESÍTÉS

Anyagi károk nedvesség miatt!

A harmatpont alatti hűtési üzem nedvesség lecsapódását okozza a határoló anyagokon (padlón).

- ▶ Padlófűtések ne üzemeltessen harmatpont alatti hűtési üzemmóddal.
- ▶ Az előremenő hőmérséklet megfelelő beállítása.

A kondenzáció érzékelőket a fűtési rendszer csővezetékeire szerelik fel és jelet küldenek a vezérlőegységnek, amint kondenzvíz-képződést érzékelnek. Az érzékelők beépítési utasításai rendelkezésre állnak.

A vezérlőegység kikapcsolja a hűtési üzemmódot, amint jelet kap a kondenzáció érzékelőktől. Kondenzátum hűtési üzemmódban képződik, ha a hűtési rendszer hőmérséklet a mindenkori harmatpont alá esik.

A harmatpont a hőmérséklet és a légnedvesség függvényében változik. Minél nagyobb a légnedvesség, annál magasabbnak kell lennie az előremenő hőmérsékletnek, hogy túllépje a harmatpontot és ne forduljon elő kondenzáció.

9.10 Kondenzáló hűtési üzem ventilátor konvektorokkal (harmatpont fölött)

ÉRTESÍTÉS

Anyagi károk nedvesség miatt!

Ha nem teljes a kondenzáció-szigetelés, akkor a pára befedi a határoló anyagokat.

- ▶ Minden csövet és csatlakozót egészen a ventilátoros fan-coilig kondenzáció elleni szigeteléssel kell ellátni.
- ▶ A szigeteléshez kondenzvíz-képződéssel működő hűtőrendszerekhez alkalmas anyagot használjon.
- ▶ A kondenzvíz-lefolyó csatlakoztatása a lefolyóra.
- ▶ Ne használja a kondenzáció érzékelőket a harmatpont alatt történő hűtési üzemmódban.
- ▶ Ne használjon integrált kondenzáció érzékelővel rendelkező helyiségvezérlőket a harmatpont alatt történő hűtési üzemmódban.

Ha kizárólag lefolyóval szerelt fan-coilokkal és megfelelően szigetelt csővezetékekkel van akkor az előremenő hőmérsékletet 7 °C-ig leszabályozható.

Az ajánlott legalacsonyabb előremenő hőmérséklet 10 °C állandó hűtési üzem esetén, ahol a fagyvédelem 5 °C-nál aktiválódik.

9.11 Beszerelés úszómedence esetén

ÉRTESÍTÉS

Hibák veszélye!

Ha nem megfelelő helyre szerelik be az úszómedence keverőszelepét a rendszerbe, akkor a hűtési üzemmód nem használható. Ez más hibákat is előidézhet. Tilos az úszómedence keverőszelepét az előremenő ágba beszerezni, mert ott blokkolhatja a túláramszelepet.

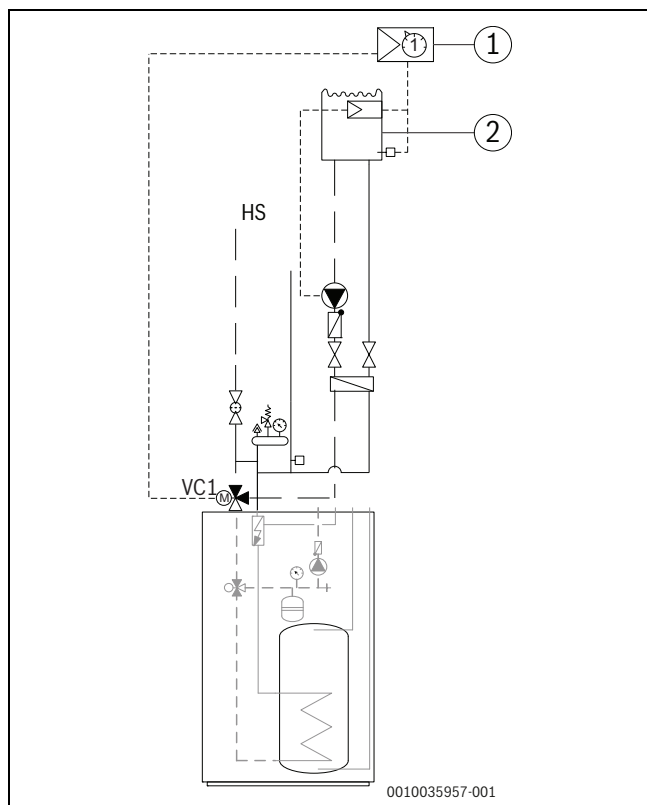
- ▶ Szerelje be az úszómedence keverőszelepét a beltéri egység felé menő visszatérő ágba (→ [VC1], 22. ábra).
- ▶ Szerelje be a T-elágazódómot a beltéri egység felől jövő előremenő ágba, a bypass ág elé, a biztonsági szerelvénycsoportba.
- ▶ Ne szerelje be az úszómedence keverőszelepét fűtőkörként a rendszerbe.



Az úszómedence-fűtés használatának előfeltétele egy úszómedence modul beszerelése (külön rendelhető tartozék).

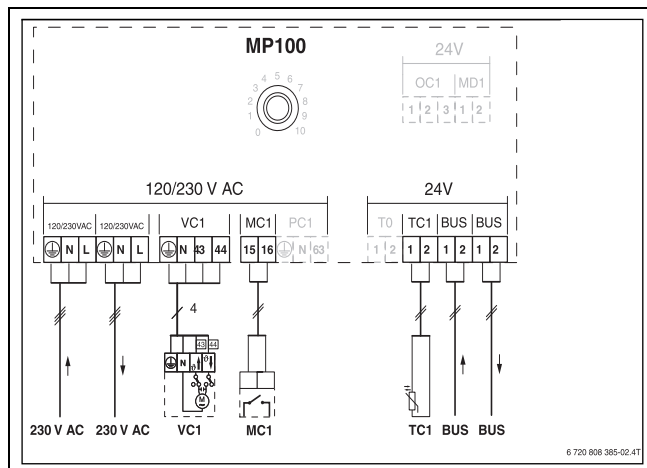
- ▶ Szerelje be az úszómedencét (→ az úszómedencével kapcsolatos utasítások).
- ▶ Szerelje be az úszómedence keverőszelepét.
- ▶ Szigetelje az összes csövet és csatlakozót.
- ▶ Szerelje be az úszómedence modult (→ az úszómedence modullal kapcsolatos utasítások). **Értesítés:** Az utasításokban ismertetett rendszermegoldás nem használható.
- ▶ Állítsa be az úszómedence váltószelepeinek az üzembe helyezés közbeni eltelt idejét (→ a vezérlőelektronikához kapcsolódó utasítások).

- Végezze el az úszómedence móddal kapcsolatos szükséges beállításokat (→ a vezérlőelektronikához kapcsolódó utasítások).



22. ábra Úszómedence szerelése

- [1] Úszómedence modul
 [2] Úszómedence
 [VC1] Úszómedence váltószelepe
 [HS] Fűtési kör



23. ábra

9.12 Connect-Key K 30 RF

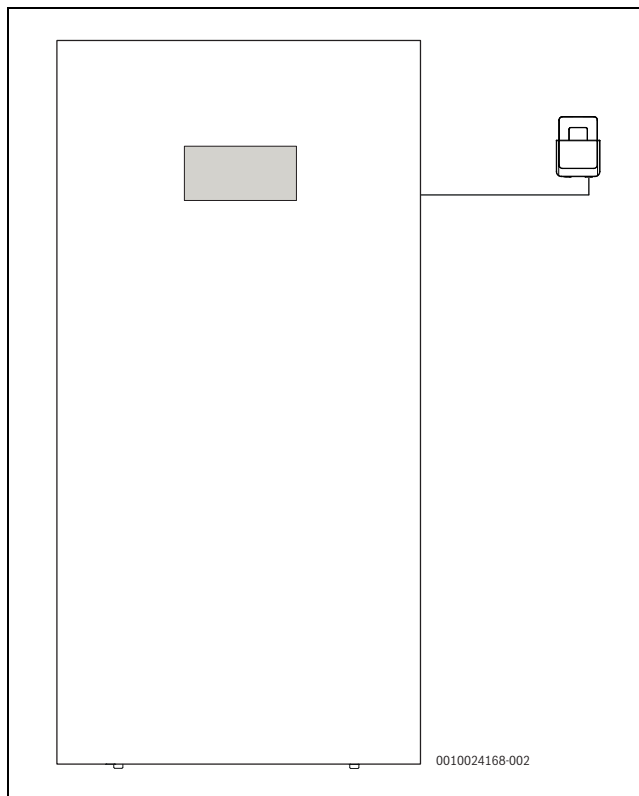
A Connect-Key K 30 RF egy WLAN kommunikációs modul a fűtési rendszer távolról történő szabályozásához és felügyeletéhez. A fűtési rendszer és az internet közötti interfészként szolgál.

A Connect-Key K 30 RF használatáról és szereléséről további információkért kérjük, olvassa el a kiegészítők szerelési útmutatóját.



A termék használatához WLAN router, internetkapcsolat és a **Bosch HomeCom Easy** applikáció szükséges.

Falra szerelés:



24. ábra A Connect-Key K 30 RF elhelyezése

Amikor a Connect-Key K 30 RF tartóját a falra szereli:

1. Keressen egy olyan helyet a beltéri egység mellett, ahol elég erős a jel a WLAN routerrel való kommunikációhoz.
2. Fúrja ki a konzol falra rögzítéséhez szükséges furatokat. Ehhez használjon alkalmas fúrófejet.
3. Csavarozza fel erősen a konzolt a falra.

A tartóban elhelyezett mágnesnek köszönhetően a tartót a beltéri egység oldalburkolatán is elhelyezheti.

10 Környezetvédelem és megsemmisítés

A környezetvédelem a Bosch csoport vállalati alapelvét képezi.

A termékek minősége, a gazdaságosság és a környezetvédelem számunkra egyenrangú célt képez. A környezetvédelmi törvények és előírások szigorúan betartásra kerülnek.

A környezet védelmére a gazdasági szempontokat figyelembe véve a lehető legjobb technológiát és anyagokat alkalmazzuk.

Csomagolás

A csomagolásnál részesei vagyunk az országspecifikus értékesítési rendszereknek, amelyek optimális újrafelhasználást biztosítanak. Minden általunk használt csomagolóanyag környezetbarát és újrahasznosítható.

Régi készülék

A régi készülékek tartalmaznak olyan anyagokat, amelyeket újra lehet hasznosítani.

Az egyes szerkezeti csoportokat könnyen szét lehet választani. A műanyagok meg vannak jelölve. Így osztályozhatók a különböző szerelvénycsoportok és továbbíthatók újrafelhasználás, ill. ártalmatlanítás céljára.

Régi elektromos és elektronikus készülékek


Ez a szimbólum azt jelenti, hogy a terméket nem szabad más hulladékokkal együtt ártalmatlanítani, hanem kezelés, gyűjtés, újrahasznosítás és ártalmatlanítás céljából el kell vinni a hulladékgyűjtő helyekre.

A szimbólum elektronikus hulladékokra vonatkozó előírásokkal, például „2012/19/EK európai rendelet használt elektromos és elektronikus készülékekre” rendelkező országokra érvényes. Ezek az előírások azokat a keretfeltételeket rögzítik, amelyek az egyes országokban a használt elektronikus készülékek visszaadására és újrahasznosítására érvényesek.

Mivel az elektronikus készülékek veszélyes anyagokat tartalmazhatnak, azokat a felelősség tudatában kell újrahasznosítani annak érdekében, hogy a lehetséges környezeti károkat és az emberek egészségére vonatkozó veszélyeket minimalizálni lehessen. Ezen túlmenően az elektronikus hulladék újrahasznosítása a természetes források kíméléséhez is hozzájárul.

Kérjük, hogy a használt elektromos és elektronikus készülékek környezet számára elviselhető ártalmatlanítására vonatkozó további információkért forduljon az illetékes helyi hatóságokhoz, az Önnel kapcsolatban álló hulladék-ártalmatlanító vállalathoz vagy ahhoz a kereskedőhöz, akitől a terméket vásárolta.

További információkat itt találhat:
www.weee.bosch-thermotechnology.com/

11 Műszaki adatok

11.1 Specifikációk – Beltéri egység elektromos segédűtéssel

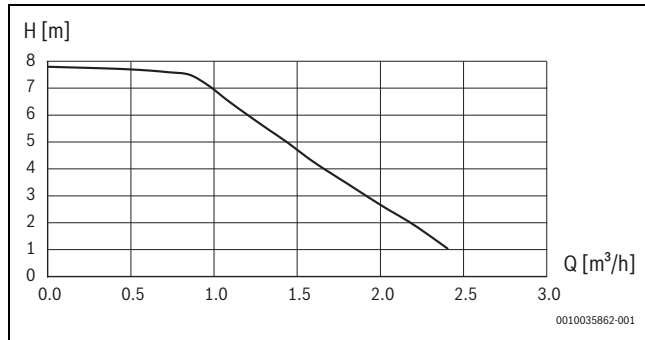
CS3400iAWS 14 M	Mértékegység	CS3400iAWS 10 OR-T	CS3400iAWS 12 OR-S/T	CS3400iAWS 14 OR-S/T
Elektromos kábelek műszaki adatai				
Tápellátás (háromfázisú/ egyfázisú)	V	400 ¹⁾ / 230 ²⁾		
Ajánlott biztosítékméret (háromfázisú/ egyfázisú)	A	3x16 / 50 ³⁾		
Csatlakoztatott teljesítmény	kW	2,00/4,00/6,00/9,00		
Fűtési rendszer				
Csatlakozó típusa	-	G1"		
Maximális üzemi nyomás	kPa/bar	300/3,0		
Minimális üzemi nyomás	kPa/bar	120/1,2		
Tárgulási tartály	l	13,5		
Névleges térfogat (padlófűtés)	l/s	0,49	0,59	0,69
Max. külsőleg elérhető nyomás névleges térfogatnál (padlófűtés)	kPa	35	22 ⁴⁾	7 ⁴⁾
Névleges áramlás (fűtőtestek)	l/s	0,32	0,38	0,44
Max. külsőleg elérhető nyomás névleges térfogatnál (fűtőtestek)	kPa	61	52	42
Minimális térfogat (fagymentesítés közben) ⁵⁾	l/perc	20		
Víz min./max. üzemi hőmérséklete (hűtési ⁶⁾ / fűtési üzem)	°C	7/80		
Szivattyútípus	-	Grundfos UPM2K 25-75 PWM (EEI ≤ 0,23) ⁷⁾		
Általános információk				
Melegvíz-tároló térfogata	l	190		
A melegvíz-kör max. üzemi nyomása	MPa/bar	1/10		
Melegvíz-tároló anyaga	-	1.4404 rozsdamentes acél		
Felszerelési magasság	-	Max. 2000 m a tengerszint felett		
IP-védettség	-	IPX1		
Méret (szélesség x mélység x magasság)	mm	600 x 660 x 1800		
Tömeg	kg	139		

- 1) 400 V 3N~ AC 50 Hz. A kültéri egységnek külön tápellátással kell rendelkeznie.
- 2) 230 V 1N~ AC 50 Hz. A kültéri egységnek külön tápellátással kell rendelkeznie.
- 3) Biztosítékjellemző gL/C
- 4) Külső keringtető szivattyúval számolva a rendszerben.
- 5) Ha a rendszerben a minimális átfolyási mennyiség nem biztosítható, akkor egy puffertároló használata elengedhetetlen.
- 6) Ha van hűtés.
- 7) A leghatékonyabb keringtető szivattyúk referenciaértéke: EEI ≤ 0,20.

10. tábl. Beltéri egység elektromos fűtésegység

11.2 Primer keringtető szivattyú diagramja

A fűtési rendszer primer keringtető szivattyúja (PCO), CS3400iAWS 14 M.



25. ábra Aprimer keringtető szivattyú (PCO) kapacitásgörbéje

11.3 Rendszermegoldások



A kültéri és a beltéri egységet csak a hivatalos gyártói rendszermegoldások szerint szabad telepíteni. Az ettől eltérő rendszermegoldások nem engedhetők meg. A nem megengedett telepítés okozta károkért és problémákért nem vállalunk felelősséget.

A beltéri egységet bypass /puffer nélkül kell előkészíteni az üzemre, ha a térfogat és a minimális áramlási sebesség tartósan megfelel a 8. táblázatban szereplő értékeknek, és ha a kör nyomásvesztése alatta marad az primer keringtető szivattyú (PCO) által biztosított, 10. táblázat szerinti nyomásnak.



Ha a készülék közvetlenül csatlakozik a fűtőkörhöz (bypass vagy puffertároló nélkül), és ezért nincs beszerelve fűtőköri keringtető szivattyú (PC1), akkor az primer keringtető szivattyút (PCO) folyamatos üzemre kell beállítani. A vezérlőelektronikán válassza ki a következőt: Szerviz menü > Hőszivattyú > Szivattyúk > Primer fűtési szivattyú üzemmód > Be.

Egyes rendszer-konfigurációkhoz tartozékokra (puffertároló, váltószelep, keverőszelep, keringtető szivattyú) van szükség. Ha fűtési keringtető szivattyú (PC1) van beszerelve, azt a beltéri egység vezérlőelektronikája szabályozza.

Az alábbi táblázatban különböző rendszermegoldásokat láthat:

Hőelosztó rendszer	Rendszer szelepeinek típusa	Kültéri egység	Nyitott rendszer mérete (l)	Elektromos fűtésrészegítés Be/Ki	Rendszermegoldás
UF fűtés/ Fan-coil-ok	Nincsenek automatikus vezérlésű szelepek vagy Be-/ki szelepek nyitott fűtési körrel	CS3400iAWS 12-14 OR-S és CS3400iAWS 10-14 OR-T	< 72		Puffer ¹⁾
			72 < 93	Elektromos fűtésrészegítés be	Közvetlen rendszer ²⁾ vagy bypass
				Elektromos fűtésrészegítés ki	Puffer ¹⁾
	>93		-	Közvetlen rendszer ²⁾ vagy bypass	
	-		-	Puffer ¹⁾	
	-		-	Sorba kötött puffer ¹⁾	
Radiátorok	Nincsenek automatikus vezérlésű szelepek vagy Be-/ki szelepek nyitott fűtési körrel	CS3400iAWS 12-14 OR-S és CS3400iAWS 10-14 OR-T	< 28	-	Puffer ³⁾
			28 < 36	Elektromos fűtésrészegítés be	Közvetlen rendszer ²⁾ vagy bypass
				Elektromos fűtésrészegítés ki	Puffer ³⁾
	>36		-	Közvetlen rendszer ²⁾ vagy bypass	
	-		-	Puffer ³⁾	
	-		-	Sorba kötött puffer ³⁾	

1) A puffer méretének nagyobbak kell lennie 93 l-nél.

2) Közvetlen rendszer csak abban az esetben, ha a minimális térfogat és az áramlási sebesség tartósan megfelelő.

3) A puffer méretének nagyobbak kell lennie 36 l-nél.

11. tábl. Rendszermegoldások padlófűtéshez, fan-coilokhoz és fűtőtestekhez

11.3.1 Magyarázatok a rendszer megoldásokhoz

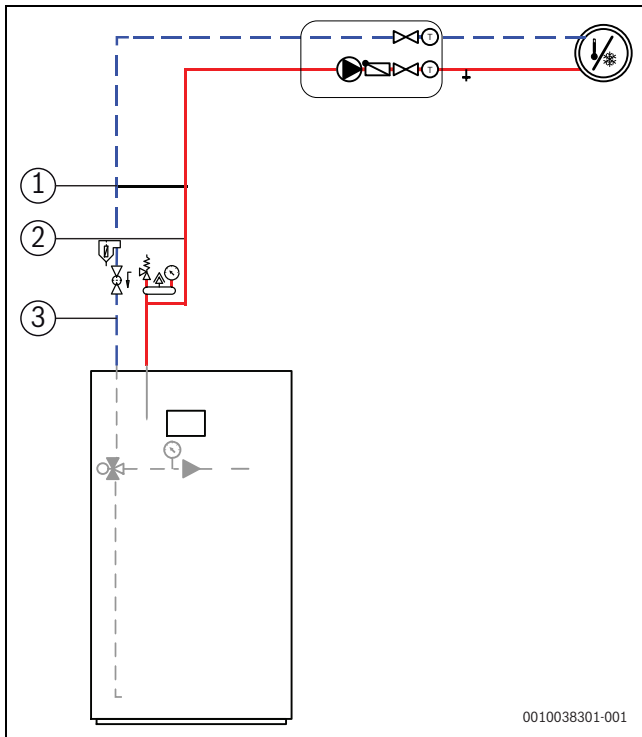
Általános tudnivalók	
SEC 20	A hőszivattyú modulba beépített vezérlőelektronika
HPC 410	Szabályozókészülék
CR10H	Helyiség szabályozó (külön rendelhető tartozék)
PSW...	Puffertároló (külön rendelhető tartozék)
MD1/MK2	Nedvesség-érzékelő (külön rendelhető tartozék)
T1	Külső hőmérséklet érzékelő
PW2	Cirkulációs szivattyú (külön rendelhető tartozék)
TW1	Melegvízhőmérséklet-érzékelő
VCO	Váltószelep (külön rendelhető tartozék)

Keverő nélküli fűtőkör	
PC1	Fűtőköri szivattyú
T0	Előremenő hőmérséklet érzékelő (a biztonsági szerelvénycsoportban vagy a puffertárolóban)

Kevert fűtőkör	
MM100	Keverőmodul (szabályozó a körhöz)
PC1	Fűtőkör 2 szivattyú
VC1	Keverőszelep
TC1	Előremenő hőmérséklet-érzékelő, 2. 3. ... fűtőkör
MC1	Termikus zárószelep, fűtőkör 2, 3 ...

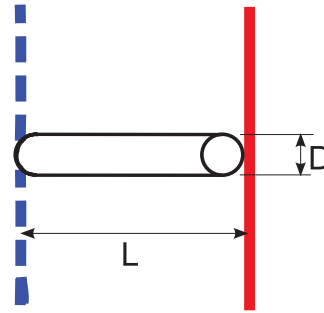
11.3.2 A fűtési rendszer bypass-al

i Ha a fűtési rendszer nem képes tartósan megfelelni a minimális térfogatra és áramlási sebességre vonatkozó követelményeknek, és ha a kör nyomásvesztése a megengedettnél nagyobb, akkor az utasítások szerint bypass-t kell beépíteni.



26. ábra Beltéri egység fűtőkörrel és bypass

- [1] Bypass
- [2] Előremenő cső átmérője
- [3] Visszatérőcső átmérője



6 720 810 933-12.3T

27. ábra A bypass adatai (→ [1] [CS3400iAWS 14 M, 26. ábra])

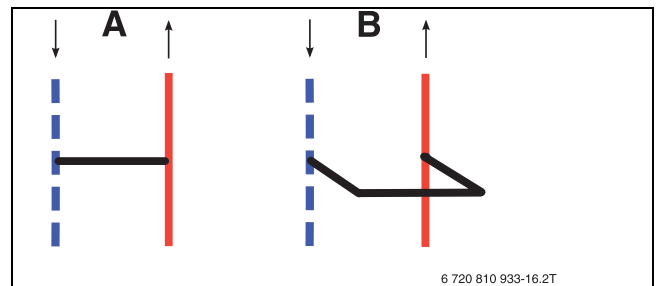
- [L] Bypass minimális hossza
- [D] Cső átmérője

i

A bypass külső csőátmérőjének 22 mm-nek kell lennie (réz), és az előremenő és a visszatérő vezeték közé kell beszerelni. A bypass-t a beltéri egység (CS3400iAWS 14 M) közelébe, attól legfeljebb 1,5 m távolságba kell beszerelni.

Kültéri egység	([1] → 26. ábra [CS3400iAWS 14 M]) bypass cső átmérője [D] → 27. ábra)	Bypasskialakítása	
	mm	([A] → 28. ábra) Bypass minimális hossza ([L] → 27. ábra) mm	([B] → 28. ábra) Bypass minimális hossza ([L] → 27. ábra) mm
CS3400iAWS 10 OR-T, 12-14 OR-S/T	22	200	100

12. tábl. Bypass csövek átmérője és hossza

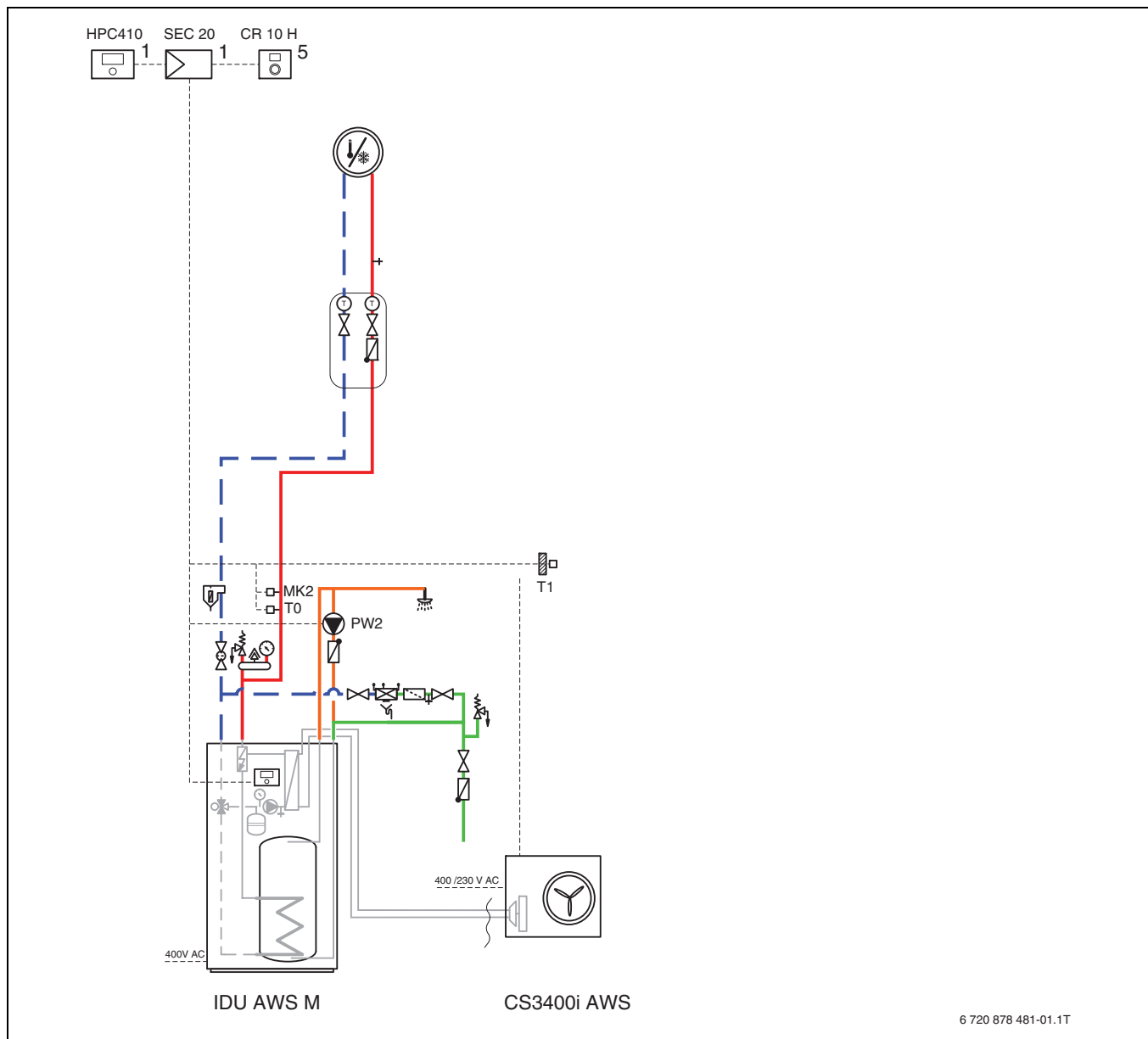


6 720 810 933-16.2T

28. ábra Bypass

- [A] Bypass, egyenes kialakítás
- [B] Bypass, U-alakú kialakítás

11.3.3 A beépített kiegészítő fűtéssel, melegvíz- és fűtőkörrel ellátott, bypass és keverőselep nélküli rendszer



29. ábra Kültéri egység beltéri egységgel és egy közvetlen fűtőkörrel

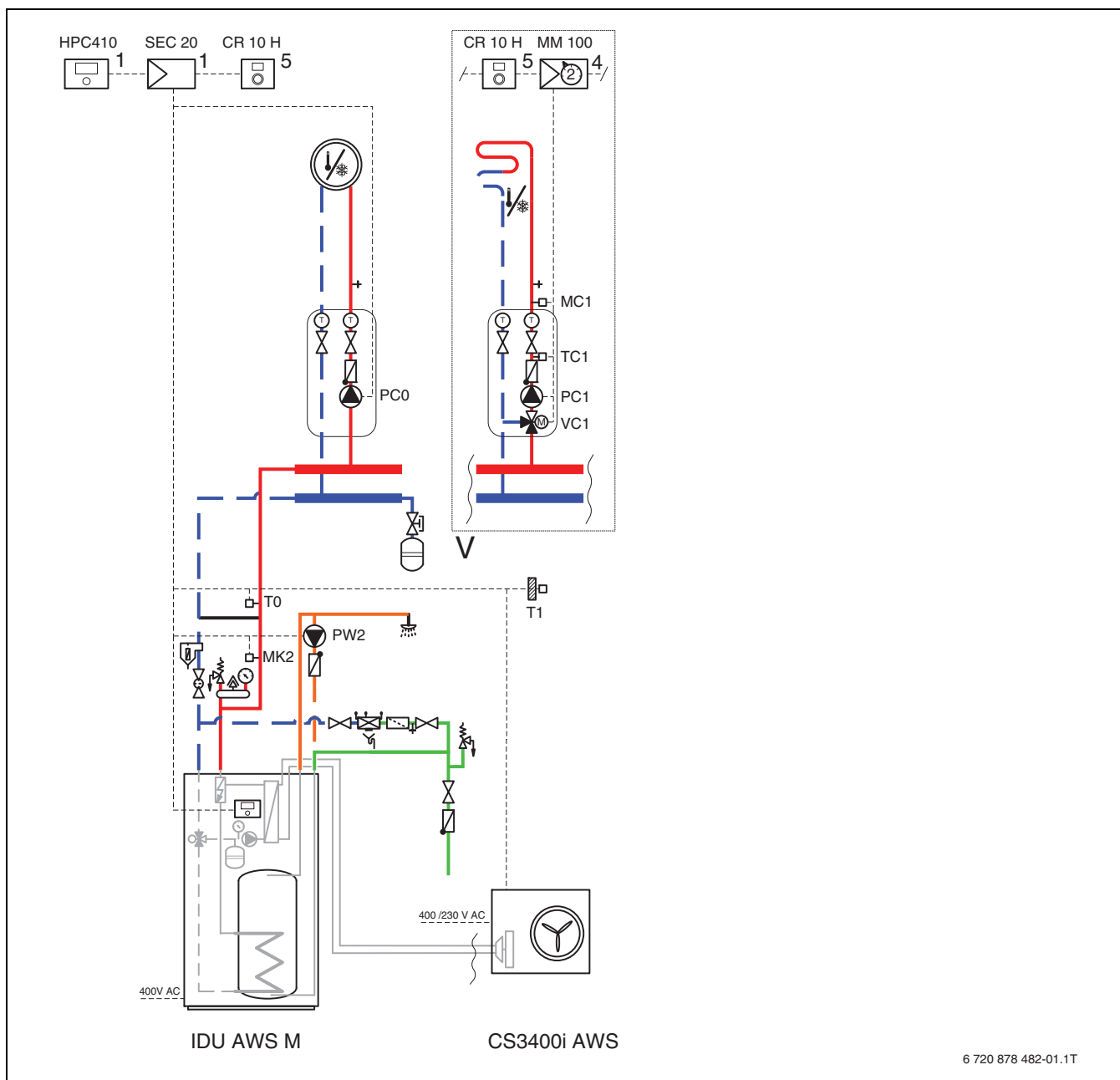
[1] A beltéri egységbe beépítve

[5] Falra szerelve



Ez a hidraulikus rendszer csak olyan fűtési rendszereknél előírás, amelyek megfelelnek az áramlási sebességre, térfogatra és nyomásvesztésre vonatkozó követelményeknek.

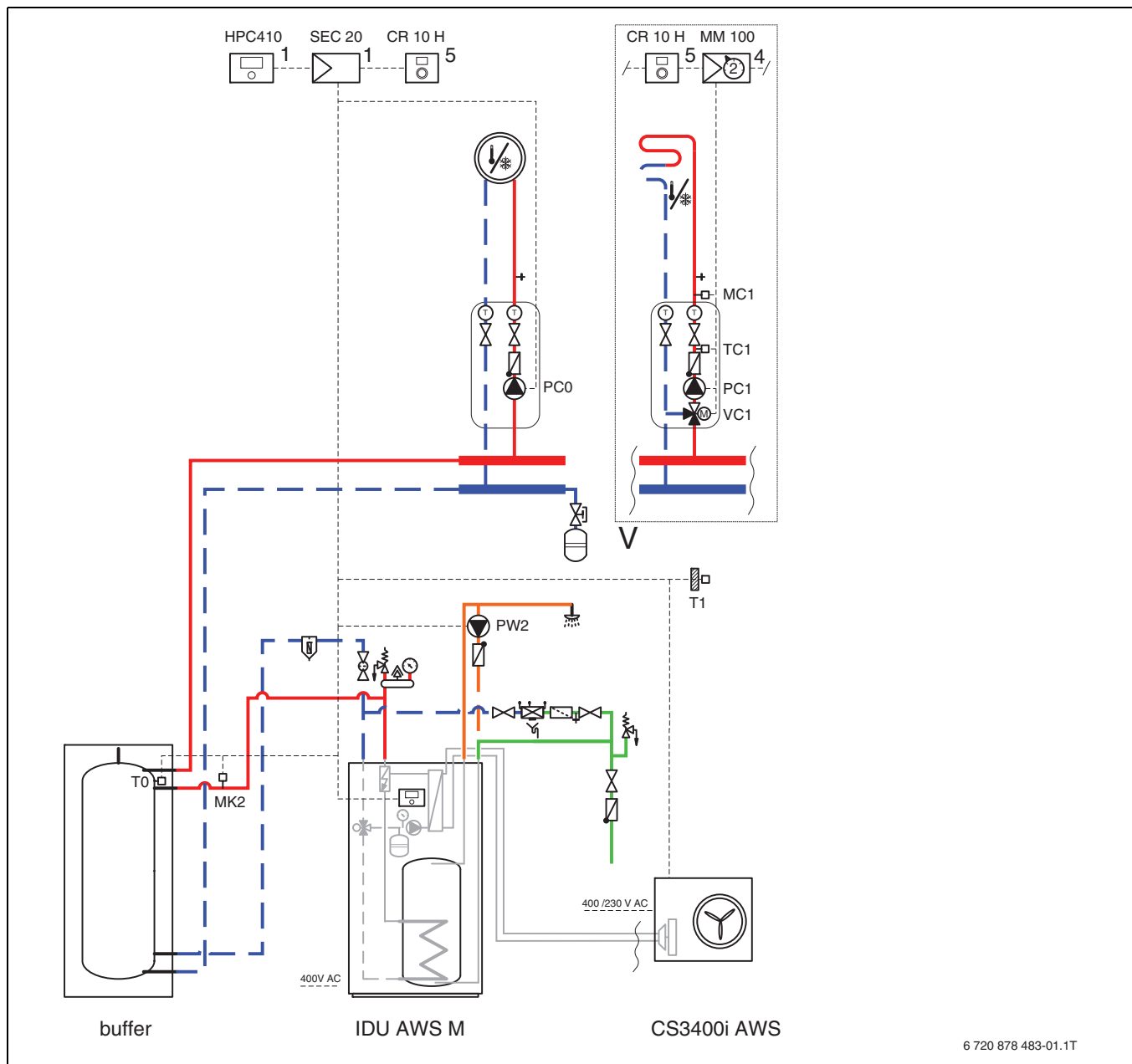
11.3.4 A beépített kiegészítő fűtéssel, melegvíz- és fűtőkörrel és bypass-al ellátott, keverőszelepes vagy keverőszelep nélküli rendszer



30. ábra Kültéri egység beltéri egységgel és egy vagy több fűtőkörrel

- [1] A beltéri egységbe beépítve.
- [2] Falra szerelve.
- [3] A beltéri egységbe beépítve vagy falra szerelve.

i Ebbe a hidraulikus rendszerbe PC1 szivattyút és bypass-t kell beépíteni (→ 5.5.1 fejezet).

11.3.5 A beépített kiegészítő fűtéssel, pufferral, melegvíz- és fűtőkörrel ellátott, keverőszelepes vagy keverőszelep nélküli rendszer


31. ábra Kültéri egység beltéri egységgel, pufferral, külső kiegészítő fűtőberendezéssel, melegvíz- és egy vagy több fűtőkörrel

- [1] A beltéri egységbe beépítve
- [4] A beltéri egységbe beépítve vagy falra szerelve
- [5] Falra szerelve



Ebbe a hidraulikus rendszerbe PC1 szivattyút kell beépíteni
(→ 5.5.1 fejezet).

11.3.6 Szimbólumok magyarázata

Szimbólum	Jelölés	Szimbólum	Jelölés	Szimbólum	Jelölés
Csővezetékek/elektromos vezetékek					
	Fűtési/szolár előremenő		Talajkör visszatérő		Melegvíz-cirkuláció
	Fűtés/szolár visszatérő		Használati melegvíz		Elektromos vezeték
	Talajkör előremenő		Használati melegvíz		Elektromos vezeték megszakítással
Állítóművek/szelepek/hőmérséklet-érzékelők/szivattyúk					
	Szelep		Nyomáskülönbség-szabályozó		Szivattyú
	Vizsgálati kerülővezeték		Biztonsági szelep		Visszacsapó szelep
	Strangszabályozó szelep		Biztonsági szerelvénycsoport		Hőmérséklet-érzékelő/-őr
	Túláramszelep		Háromjratú keverőszelep (keverés/elosztás)		Biztonsági hőmérséklet határoló
	Szűrős elzárószelep		Melegvíz-keverő, termosztatikus		Füstgázhőmérséklet-érzékelő/-őr
	Elzárószelep véletlen zárás elleni biztosítóval		Háromjratú állítómű (átkapcsolás)		Füstgázhőmérséklet határoló
	Motoros vezérlésű szelep		Váltószelep (átkapcsolás, áram nélküli állapotban II-felé zárva)		Külső hőmérséklet érzékelő
	Termikus vezérlésű szelep		Váltószelep (átkapcsolás, áram nélküli állapotban A-felé zárva)		Rádiós külső hőmérséklet érzékelő
	Mágneses vezérlésű elzárószelep		Négyjratú állítómű		...rádió...
Egyéb					
	Hőmérő		Lefolyótölcsér bűzelzáróval		Hidraulikus váltó érzékelővel
	Nyomásmérő		Rendszerleválasztás EN1717 szerint		Hőcserélő
	Feltöltés/leürítés		Tágulási tartály sapkás szeleppel		Térfogatáram mérőberendezés
	Vízszűrő		Mágneseseválasztó		Gyűjtőedény
	Hőmennyiségmérő		Levegőleválasztó		Fűtőkör
	Melegvíz-kilépés		Automatikus légtelenítő		Padlófűtési kör
	Relé		Kompenzátor		Hidraulikus váltó
	Elektromos kiegészítő fűtés				

13. tábl. Hidraulikus szimbólumok

11.4 Elektromos kapcsolási rajz

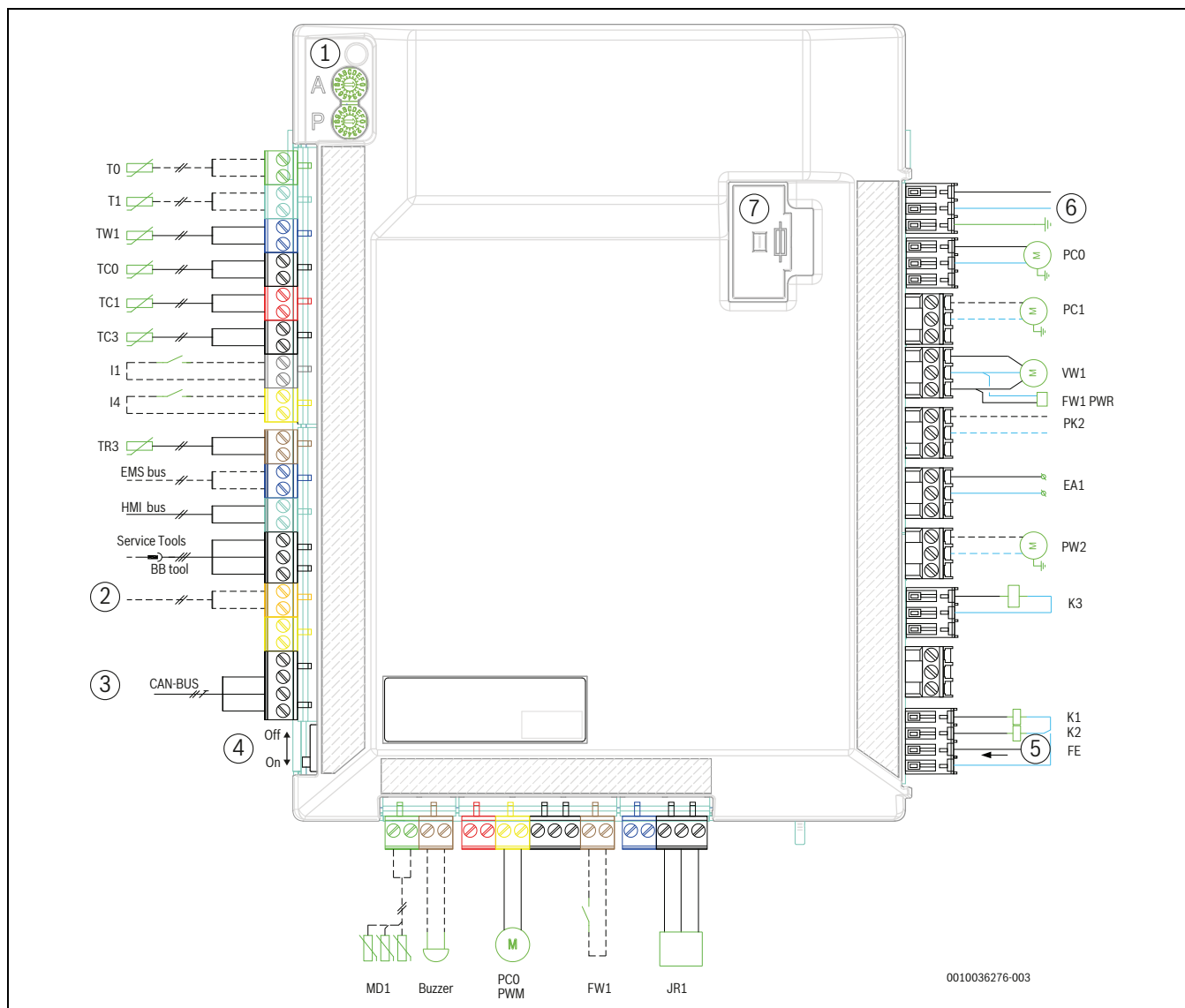
11.4.1 Elektromos fűtéssel ellátott beltéri egység telepítő modulja

VESZÉLY

Áramütés veszélye!

Ha kinyitja a telepítői modult, az áramütést és ezáltal sérülést okozhat.

► Soha ne nyissa ki a telepítői modult.



32. ábra A beltéri egység telepítői modulja

- | | |
|--|---|
| [1] A és P kódolók | [Buzzer] Riasztási hangjelző (külön rendelhető tartozék) |
| [2] Távoli hozzáférés gateway (külön rendelhető tartozék) | [PCO PWM] PWM-jel, primer keringtető szivattyú |
| [3] CAN-BUS a kültéri egységhez | [FW1] Riasztási inert anód (külön rendelhető tartozék) |
| [4] CAN lezáró kapcsoló | [JR1] Hűtőközeg nyomásérzékelője |
| [5] Elektromos fűtőelem riasztása (230 V~ bemeneti feszültség) | [FE] Elektromos fűtésrészegítés túlmelegedési riasztása |
| [6] Áramellátás, 230 V~ a sorkapcsoktól | [K2] Elektromos fűtésrészegítés EE2 védőkapcsolója |
| [7] Biztosíték 5x20, 6,3 A, időkésleltetés | [K1] Elektromos fűtésrészegítés EE1 védőkapcsolója |
| [T0] Fűtőkör előremenő hőmérséklet-érzékelője | [K3] Elektromos fűtésrészegítés EE3 védőkapcsolója |
| [T1] Külső hőmérséklet-érzékelő | [PW2] Melegvíz cirkulációs szivattyú |
| [TW1] Melegvíz hőmérséklet-érzékelő | [EA1] Csatlakozó a fűtőkábel sorkapcsaihoz (kültéri egység tartozéka) |
| [TC0] Visszatérő hőmérséklet-érzékelő | [PK2] Relékimenet, hűtési üzemmód, 230 V |
| [TC1] Előremenő hőmérséklet-érzékelő | [FW1 PWR] 230 V-os anód (külön rendelhető tartozék) |
| [TC3] Kondenzátor hőmérséklet-érzékelője | [VW1] Melegvíz váltószelepe |
| [I1] 1. külső bemenet | [PC1] Fűtési keringtető szivattyú |
| [I4] 4. külső bemenet | [PC0] Primer keringtető szivattyú |
| [TR3] Hűtőközeg folyadék hőmérséklete | |
| [MK2] Kondenzációérzékelő(k) | |

i
 A beltéri egység telepítési moduljának tápvezetéke beépített biztosítékkal rendelkezik. Sérülés esetén a tápvezetéket [6] ki kell cserélni (lásd a pótalkatrész-kézikönyvet).

i
 Az I1 bemenettel (13., 14. csatlakozó) és az I4 bemenettel (15., 16. csatlakozó) kapcsolatos megjegyzés.
 Az ehhez a bemenethez csatlakozó részegység vagy vezérlő relé érintkezőjének el kell bírnia 5 V feszültséget és 1 mA áramerősséget.

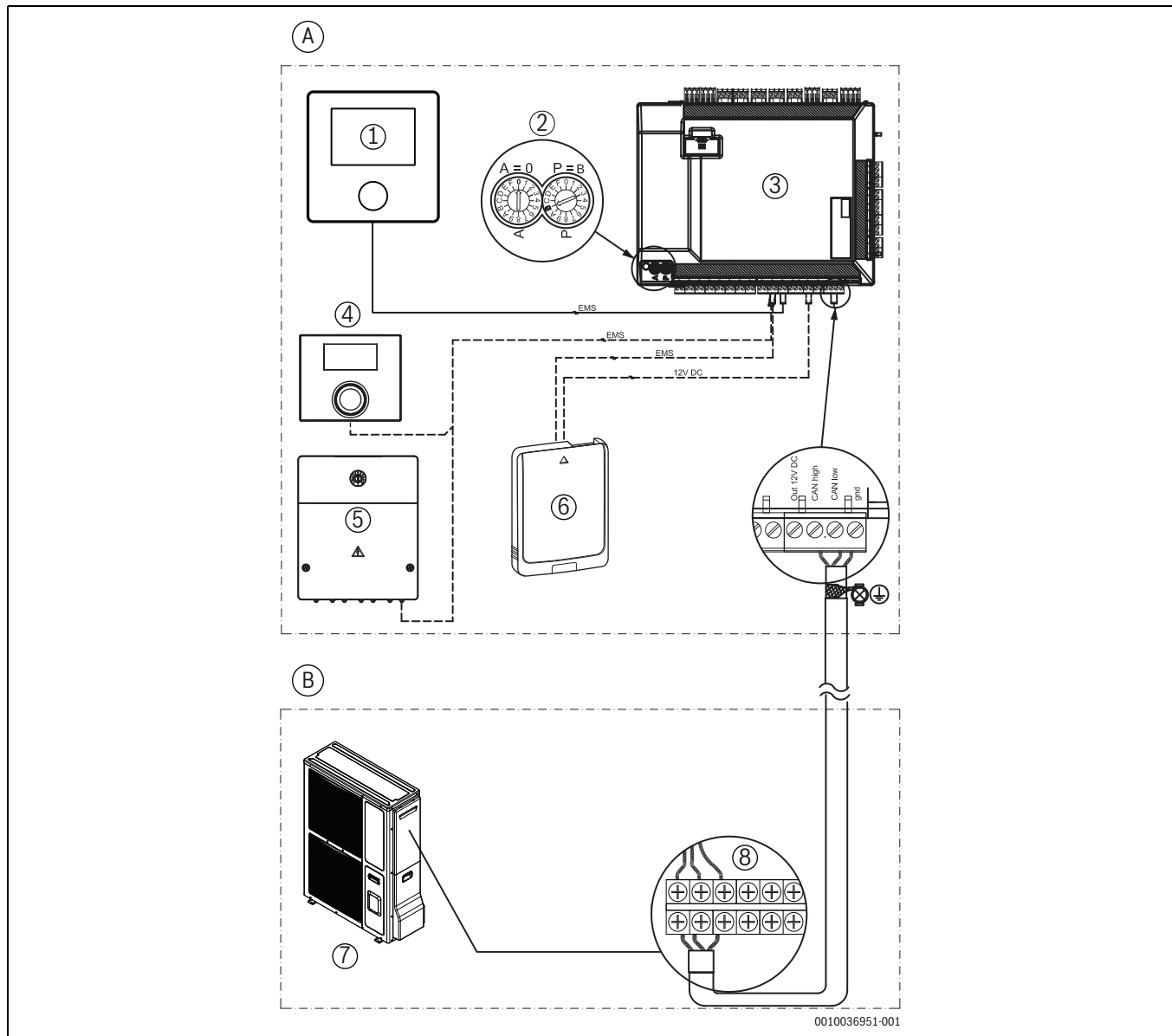
i
 Max. terhelés a PK2 vezérlő relé kimeneténél: 2 A, $\cos\phi > 0,4$. Építsen be olyan kiegészítő relét, amely nagyobb terhelést bír el a készüléken kívül.

i
 Az [1] elemmel kapcsolatos megjegyzés:
 Az A és P kódkapcsolókat tilos állítani! Ellenkező esetben meghibásodások és hibák történhetnek.
 Fontos: Pótalkatrész használatakor ellenőrizze a kódokat.

i
 A [4] elemmel kapcsolatos megjegyzés: Ahhoz, hogy az üzenetek ne verődjenek vissza a CAN-BUS egységben, a CAN lezáró kapcsolót be kell kapcsolni.

	Gyárilag csatlakoztatva/szerelés közben csatlakoztatva
	Tartozékok

11.4.2 CAN és EMS BUS



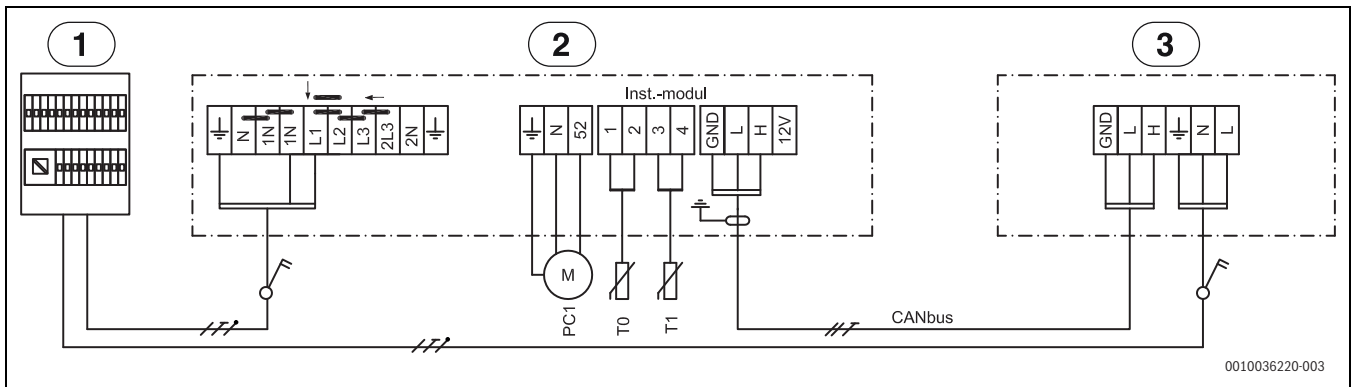
33. ábra CAN és EMS csatlakozások

Folytonos vonal = gyárilag csatlakoztatva

Szaggatott vonal = szerelés közben csatlakoztatva:

- [A] Beltéri egység
- [B] Kültéri egység
- [1] Vezérlőelektronika (felhasználói felület)
- [2] A és P kódoló kódkapcsoló-beállítás (A=0, P=B)
- [3] Telepítői modul
- [4] Helyiségszabályozó (külön rendelhető tartozék)
- [5] EMS modul (külön rendelhető tartozék)
- [6] Connect-Key K 30 RF (külön rendelhető tartozék)
- [7] Kültéri egység
- [8] Kültéri egység csatlakozókapcsai

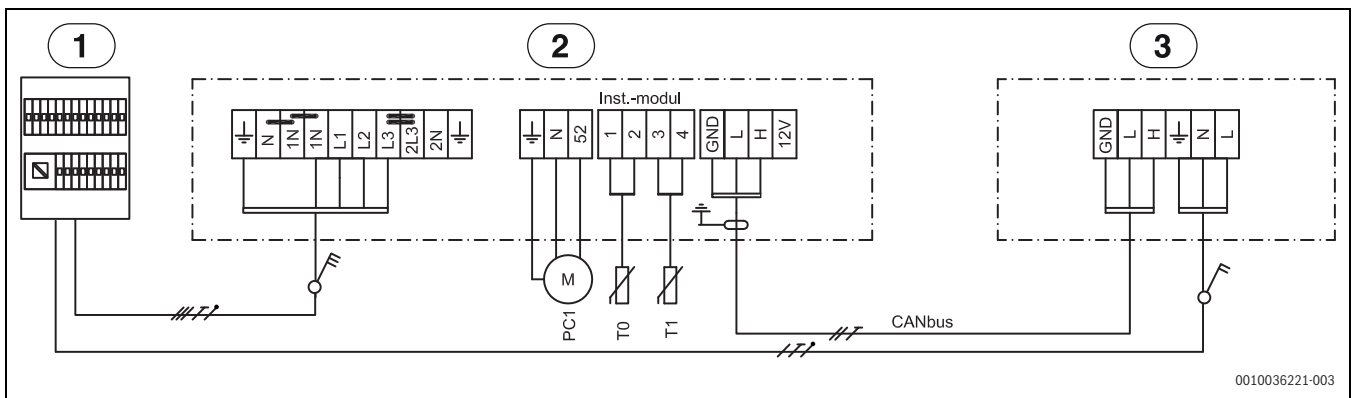
11.4.3 Kapcsolási rajz – 9 kW, 230 V~ elektromos fűtésrészegítés, CS3400iAWS 12-14 OR-S 230 V~



34. ábra Kapcsolási rajz – 9 kW, 230 V~

- [1] Elosztótábla
- [2] Beltéri egység, 9 kW, 230 V~
- [3] Kültéri egység, 230 V~
- [PC1] Fűtési keringtető szivattyú
- [T0] Előremenő hőmérséklet érzékelő
- [T1] Külső hőmérséklet érzékelő

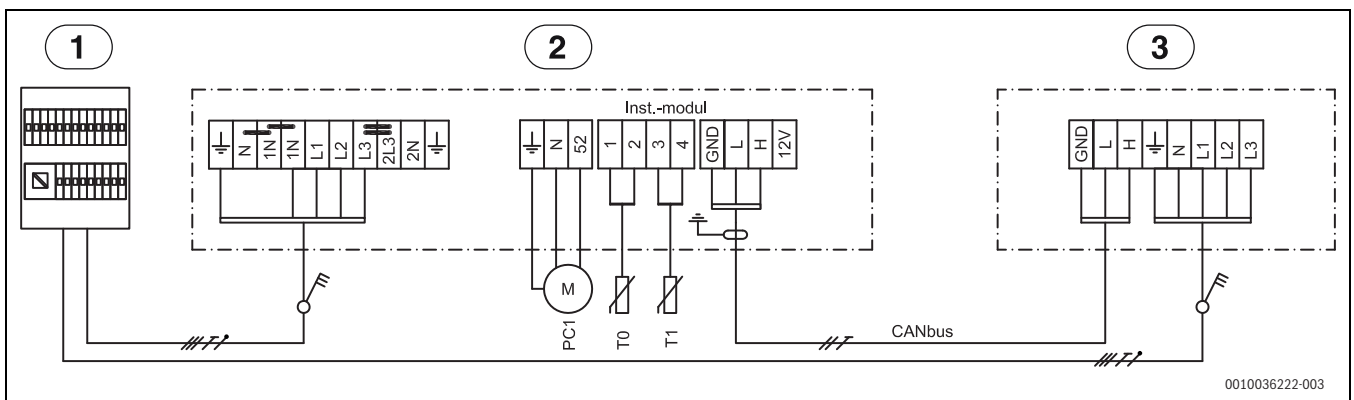
11.4.4 Kapcsolási rajz – 9 kW 400 V 3N~ elektromos fűtésrészegítés, CS3400iAWS 12-14 OR-S 230 V~



35. ábra Kapcsolási rajz – 9 kW, 3N~

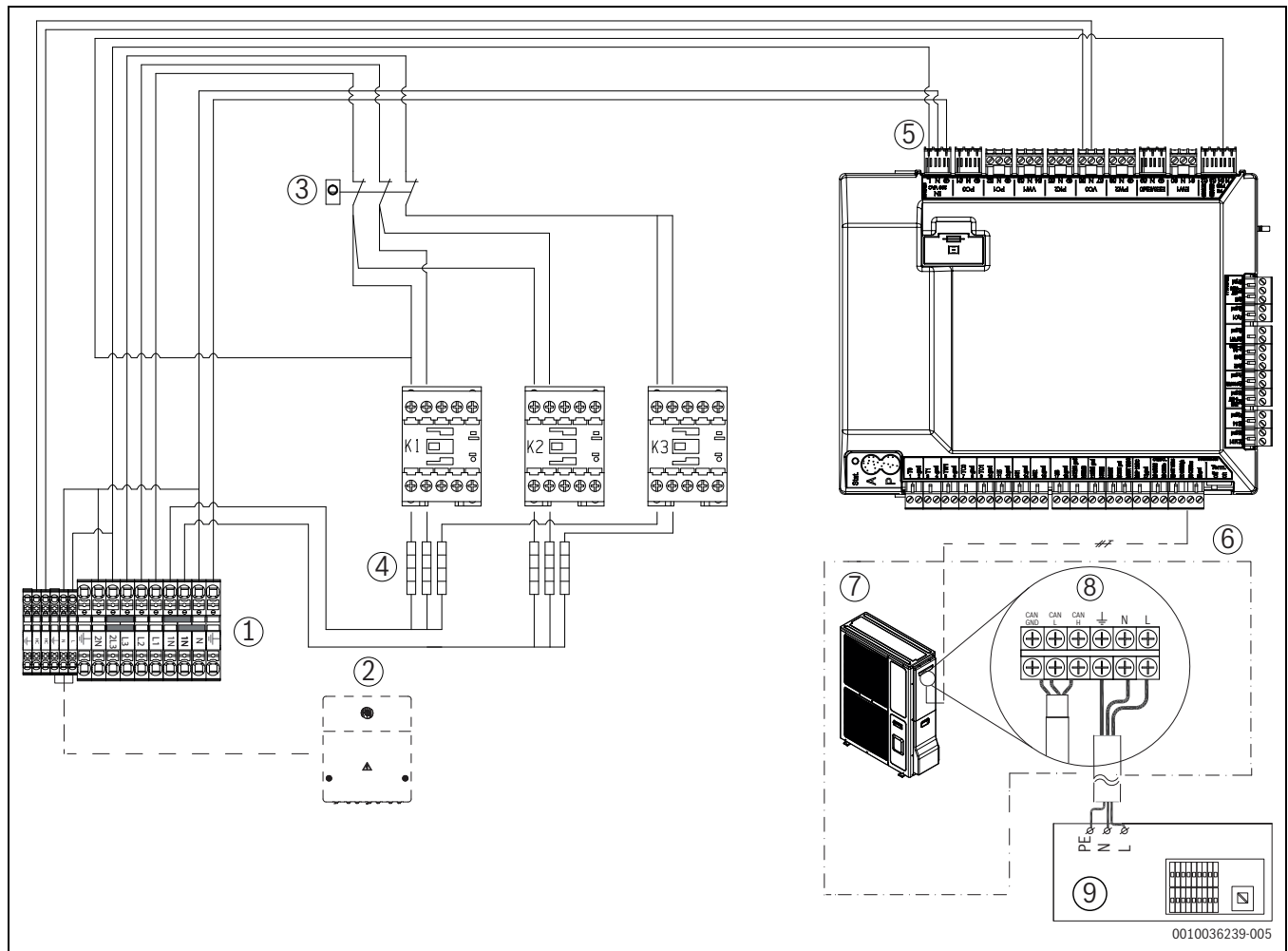
- [1] Elosztótábla
- [2] Beltéri egység, 9 kW, 400 V, 3N~
- [3] Kültéri egység, 230 V~
- [PC1] Fűtési keringtető szivattyú
- [T0] Előremenő hőmérséklet érzékelő
- [T1] Külső hőmérséklet érzékelő

11.4.5 Kapcsolási rajz – 9 kW, 400 V, 3N~ elektromos fűtésrészegítés, CS3400iAWS 10-14 OR-T 400 V, 3N~



36. ábra Kapcsolási rajz – 9 kW, 400 V, 3N~, másfajta kábelezés

- [1] Elosztótábla
- [2] Beltéri egység, 9 kW, 400 V, 3N~
- [3] Kültéri egység, 400 V, 3N~
- [PC1] Fűtési keringtető szivattyú
- [T0] Előremenő hőmérséklet érzékelő
- [T1] Külső hőmérséklet érzékelő

11.4.6 400 V 3N~ beltéri egység, 230 V~ kültéri egységgel


37. ábra 400 V 3N~ beltéri egység, 230 V~ kültéri egységgel

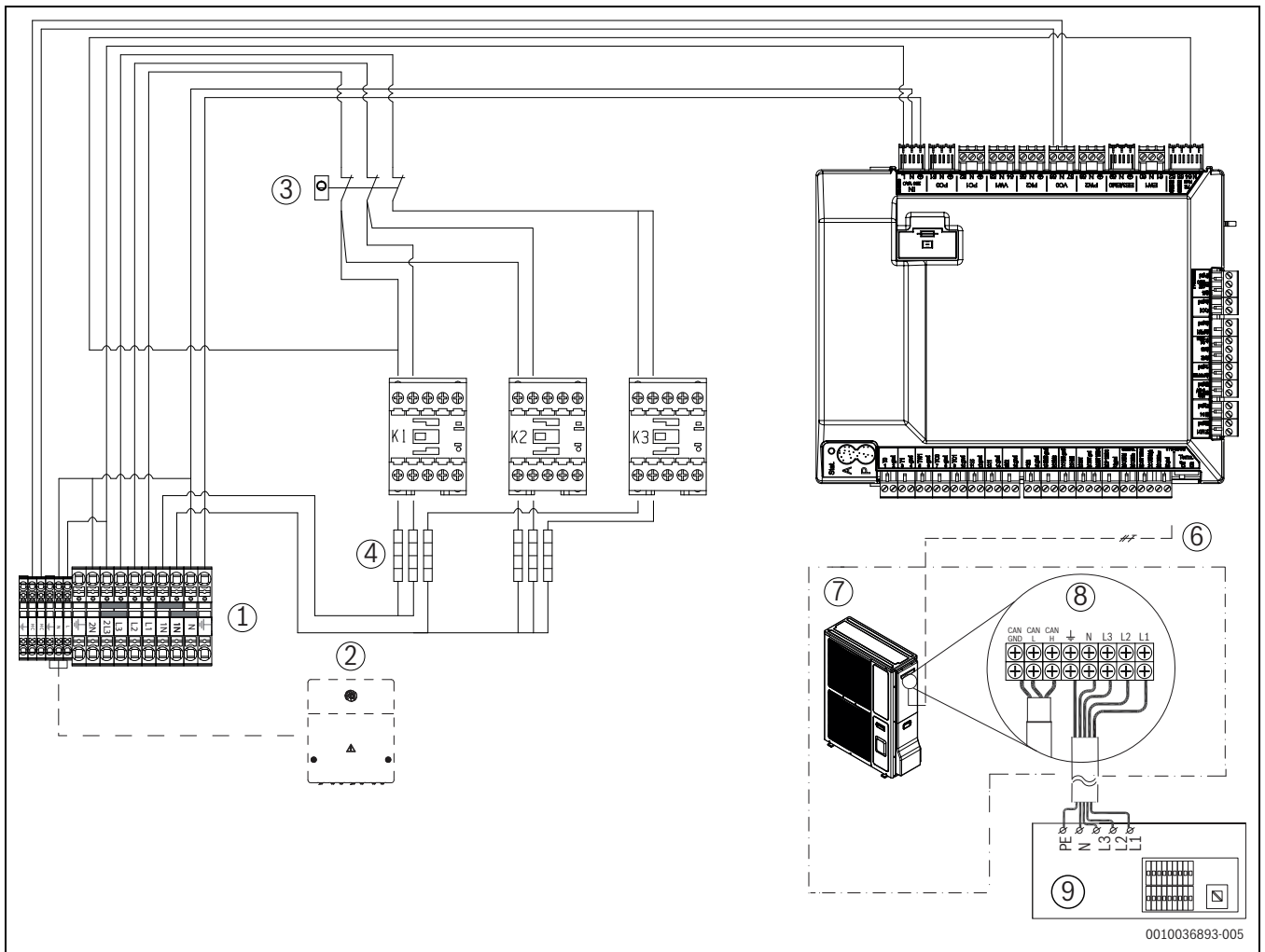
- [1] Beltéri egység csatlakozókapcsai
- [2] EMS modul (külön rendelhető tartozék)
- [3] Túlmelegedés elleni védelem
- [4] Elektromos fűtőelem (3x1 kW + 3x2 kW)
- [5] Telepítési modul üzemi feszültsége
- [6] CAN-BUS vezeték
- [7] Kültéri egység
- [8] Kültéri egység csatlakozókapcsai
- [9] 230 V~ tápellátás az elosztótáblától a kültéri egységhez



Az elektromos fűtésrészegítés teljesítményét max. 6 kW-ra korlátozni kell, ha a kültéri egységgel párhuzamosan van bekötve.

- Elektromos fűtésrészegítés kompresszor módban:
2–4–6 kW (K3 lezárva)
- Csak elektromos fűtésrészegítés, kompresszor kikapcsolva:
2–4–6–9 kW

11.4.7 400 V, 3N~ beltéri egység, 400 V, 3N~ kültéri egységgel



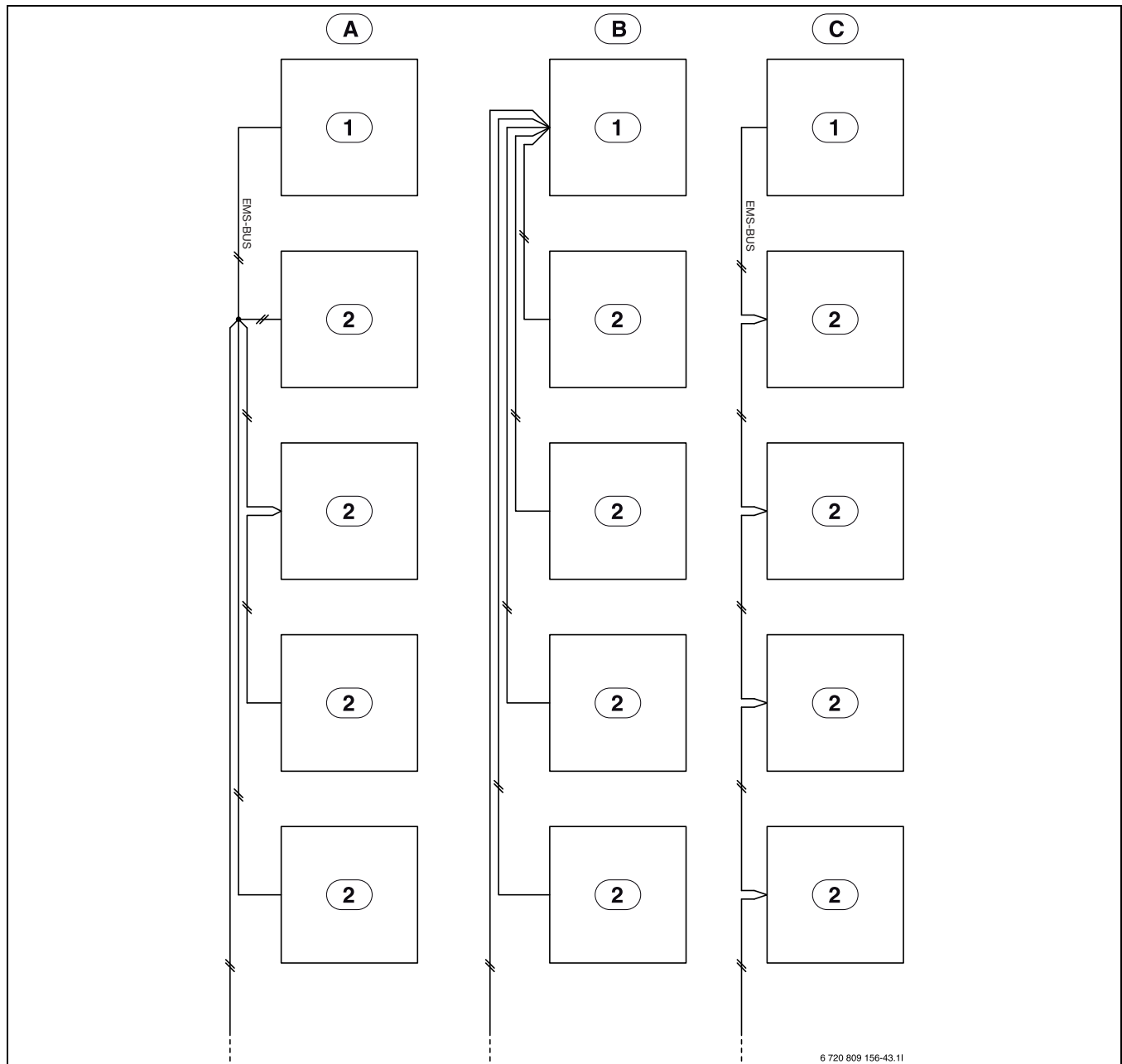
38. ábra 400 V, 3N~ beltéri egység, 400 V, 3N~ kültéri egységgel

- [1] Beltéri egység csatlakozókapcsai
- [2] EMS modul (külön rendelhető tartozék)
- [3] Túlmelegedés elleni védelem
- [4] Elektromos fűtőelem (3x1 kW + 3x2 kW)
- [5] Telepítő modul áramellátása
- [6] CAN-BUS vezeték
- [7] Kültéri egység
- [8] Kültéri egység csatlakozókapcsai
- [9] 400 V, 3N~ tápellátás az elosztótáblától a kültéri egységhez



Az elektromos fűtésrészegítés teljesítményét max. 6 kW-ra korlátozni kell, ha a kültéri egységgel párhuzamosan van bekötve.

- Elektromos fűtésrészegítés kompresszor módban:
2–4–6 kW (K3 lezárva)
- Csak elektromos fűtésrészegítés, kompresszor kikapcsolva:
2–4–6–9 kW

11.4.8 Alternatív csatlakoztatás az EMS-BUS-hoz


39. ábra Alternatív csatlakoztatás az EMS-BUS-hoz

- [A] Csillag hálózat vagy soros bekötés külső kapcsolódobozzal
- [B] Csillag hálózat
- [C] Soros bekötés
- [1] Telepítői modul
- [2] Kiegészítő modulok (pl. helyiségszabályozó, fűtőkör modul, napkollektor modul)

11.5 Kábelkapcsolási vázlat

	Jelölés	Min. keresztmetszet	Kábel típusa	Max. hosszúság	Csatlakoztatva itt:	Csatlakozó csatlakozókapocs:	Tápegység
3-utú váltószelep	VW1	3x1,5 mm ²	Beépített kábel		Beltéri egység	53 / 54 / N	Beltéri egység
1. fűtési keringtető szivattyú	PC1	3x1,5 mm ²	H05VV-F		Beltéri egység	52 / N / PE	
HMV-szivattyú	PW2	3x1,5 mm ²	H05VV-F			58 / N / PE	
Jelkábel IDU – ODU	CAN-BUS	3x0,75 mm ²	LiYCY (TP)	30 m		Can High 31(H) Can Low 32(L), GND 33	Csatlakozó, IDU-hoz csatlakoztatott árnyékolt kábel
Tápellátás (egyfázisú)	IDU AWS M	3x6 mm ²	NY Y		Beltéri egység	L / N / P	1xC50
Tápellátás (háromfázisú)	IDU AWS M	5x2,5 mm ²	NY Y		Beltéri egység	L1 / L2 / L3 / N / PE	3xC32
Fűtőkábel		3x1,5 mm ²	NY Y	3 m	Beltéri egység	56 / N / (HC / HC)	IDU / HC / HC
EMS modul	MM100, MS100.	0,5 mm ²	J-Y (ST)Y 2x2x0,6	100 m	Beltéri egység	19 / 20	
0-10 V kazánvezérlő	EM0	2x0,75 mm ²	LiYCY (TP)		Beltéri egység (IDU AWS M)	38 / 39	
PV-funkció		0,4 mm ²	J-Y (ST)Y 2x2x0,6		Az invertertől az I1 vagy I4 csatlakozókapcsan az IDU-ban, az EVU-blokkban vagy a Smart Grid-en		
Smart Grid		0,4 mm ²	J-Y (ST)Y 2x2x0,6		A terheléskezelő vezérlőelektronikától az I4 csatlakozókapcsan, 15-ös, 16-os csatlakozáson az IDU-ban		
EVU-sorkapocs		3x1,5 mm ²	H05VV-F ¹⁾		A terheléskezelő vezérlőelektronikától az I1 csatlakozókapcsan, 13-ös, 14-os csatlakozáson az IDU-ban		

1) Az EVU-kábelt árnyékolni kell

14. tábl. Az AWS M beltéri egységek csatlakozásai

Érzékelő	Jelölés	Min. keresztmetszet	Kábel típusa	Max. hosszúság	Csatlakoztatva itt:	Csatlakozó csatlakozókapocs:	Tápegység
Kültéri	T1	0,5 mm ²	J-Y (ST)Y 2x2x 0,6		Beltéri egység	3 / 4	
Előremenő	TO	0,5 mm ²	J-Y (ST)Y 2x2x 0,6		Beltéri egység	1 / 2	
Meleg víz (HMV)	TW1	0,5 mm ²	J-Y (ST)Y 2x2x 0,6		Beltéri egység	5 / 6	
Nedvességérzékelő	MK2 (max. 5x)	0,5 mm ²	Beépített kábel		Beltéri egység	34 / 35	
Kevert fűtőkörök	TC1	0,5 mm ²	J-Y (ST)Y 2x2x 0,6	100 m	MM100	1 / 2	
Medence-hőmérséklet	TC1	0,5 mm ²	J-Y (ST)Y 2x2x 0,6	100 m	MP100	1 / 2	

15. tábl. Kábelrajz-érzékelő

11.6 Hőmérséklet érzékelők mérési értékei

Beltéri egység

A beltéri egységre csatlakoztatandó vagy csatlakoztatott hőmérséklet érzékelőkre (TO, T1, TW1, TCO, TC1) a 16. és 18. táblázatból vett mérési értékek érvényesek.



VIGYÁZAT

Rossz hőmérséklet miatt személyi sérülések és/vagy anyagi károk léphetnek fel!

Ha rossz tulajdonságokkal rendelkező érzékelőket használnak, akkor túl magas vagy túl alacsony hőmérséklet lehetséges.

- Győződjön meg róla, hogy az alkalmazott hőmérséklet-érzékelők megfelelnek a megadott értékeknek (lásd az alábbi táblázatokat).

°C	Ω	°C	Ω	°C	Ω	°C	Ω
20	12488	40	5331	60	2490	80	1256
25	10001	45	4372	65	2084	85	1070
30	8060	50	3605	70	1753	90	915
35	6536	55	2989	75	1480	-	-

16. tábl. TO, TCO, TC1 előremenő hőmérséklet érzékelő

°C	Ω	°C	Ω	°C	Ω	°C	Ω
20	14772	40	6653	60	3243	80	1704
25	11981	45	5523	65	2744	85	1464
30	9786	50	4608	70	2332	90	1262
35	8047	55	3856	75	1990	-	-

17. tábl. TW1 melegvíz hőmérséklet-érzékelő

°C	Ω	°C	Ω	°C	Ω
- 40	154300	5	11900	50	1696
- 35	111700	10	9330	55	1405
- 30	81700	15	7370	60	1170
- 25	60400	20	5870	65	980
- 20	45100	25	4700	70	824
- 15	33950	30	3790	75	696
- 10	25800	35	3070	80	590
- 5	19770	40	2510	85	503
0	15280	45	2055	90	430

18. tábl. Külső hőmérséklet érzékelő T1

12 Rendszer üzembe helyezési jegyzőkönyve

Üzembe helyezés dátuma:	
Ügyfél címe:	Vezetéknév, keresztnév:
	Postacím:
	Város:
	Telefonszám:
Szerelést végző cég:	Vezetéknév, keresztnév:
	Utca:
	Város:
	Telefonszám:
Termékinformáció:	Terméktípus:
	TTNR:
	Sorozatszám:
	FD-sz.:
Rendszer részegységei:	Nyugtázás/érték
Helyiségszabályozó	<input type="checkbox"/> Igen <input type="checkbox"/> Nem
Helyiségszabályozó páratartalom-érzékelővel	<input type="checkbox"/> Igen <input type="checkbox"/> Nem
Típus:	
Beépített napkollektor	<input type="checkbox"/> Igen <input type="checkbox"/> Nem
Puffertároló	<input type="checkbox"/> Igen <input type="checkbox"/> Nem
Típus/térfogat (l):	
Melegvíz-tároló	<input type="checkbox"/> Igen <input type="checkbox"/> Nem
Típus/térfogat (l):	
További részegységek	<input type="checkbox"/> Igen <input type="checkbox"/> Nem
Melyek?	
Hőszivattyú minimális távolságai:	
A hőszivattyú szilárd, sík felületen áll?	<input type="checkbox"/> Igen <input type="checkbox"/> Nem
A hőszivattyú stabilan le van rögzítve?	<input type="checkbox"/> Igen <input type="checkbox"/> Nem
Olyan helyen áll a hőszivattyú, ahol a hó nem tud rácsúszni a tetőről?	<input type="checkbox"/> Igen <input type="checkbox"/> Nem
Minimális távolság a faltól?mm	
Minimális távolságok oldalt?mm	
Minimális távolság a tetőtől?mm	
Minimális távolság a hőszivattyú előtt?mm	
Hőszivattyú kondenzvíztömlője	
Tartozik fűtőkábel a kondenzvíztömlőhöz?	<input type="checkbox"/> Igen <input type="checkbox"/> Nem
A hőszivattyú csatlakozásai	
A csatlakozások megfelelően lettek kialakítva?	<input type="checkbox"/> Igen <input type="checkbox"/> Nem
Ki szerelte/készítette elő a csatlakozó csővezetéseket?	
Beltéri egység minimális távolságai:	
Minimális távolság a faltól?mm	
Minimális távolság az egység előtt?mm	
Fűtés:	
Tágulási tartályban a megállapított nyomás? bar	
A fűtési rendszert feltöltötték a tágulási tartály meghatározott nyomása alapján erre a nyomásra: bar	
Átöblítették a fűtési rendszert a szerelés előtt?	<input type="checkbox"/> Igen <input type="checkbox"/> Nem
Kitisztították a részecskeszűrőt?	<input type="checkbox"/> Igen <input type="checkbox"/> Nem
Elektromos bekötés:	
A kifeszültségű kábeleket a 230 V-os/400 V-os kábelektől legalább 100 mm távolságban helyezték el?	<input type="checkbox"/> Igen <input type="checkbox"/> Nem
Az utasításokban megadottak szerint hozták létre a CAN-BUS csatlakozásokat?	<input type="checkbox"/> Igen <input type="checkbox"/> Nem
Csatlakoztattak tápellátás-védelmet?	<input type="checkbox"/> Igen <input type="checkbox"/> Nem
A T1 külső hőmérséklet-érzékelőt a ház leghidegebb oldalára szerelték fel?	<input type="checkbox"/> Igen <input type="checkbox"/> Nem
Tápellátás:	
Megfelelő az L1, L2, L3, N és PE fázissorrend a kültéri egységben?	<input type="checkbox"/> Igen <input type="checkbox"/> Nem
Megfelelő az L1, L2, L3, N és PE fázissorrend a beltéri egységben?	<input type="checkbox"/> Igen <input type="checkbox"/> Nem

A tápellátás megfelel a szerelési útmutató előírásainak?	<input type="checkbox"/> Igen <input type="checkbox"/> Nem
Hőszivattyú és elektromos fűtésrészegítés biztosítékának kioldási jellemzői?	
Kézi üzem:	
Elvégezték az egyes részegységcsoportok (szivattyú, keverőszelep, váltószelep, kompresszor stb.) működés-ellenőrzését?	<input type="checkbox"/> Igen <input type="checkbox"/> Nem
Megjegyzések:	
Ellenőrizték és dokumentálták a hőmérsékleteket a menüben?	<input type="checkbox"/> Igen <input type="checkbox"/> Nem
T0	_____ °C
T1	_____ °C
TW1	_____ °C
TC0	_____ °C
TC1	_____ °C
Kiegészítő fűtőberendezés beállításai:	
Kiegészítő fűtőberendezés késleltetési ideje	
Kiegészítő fűtőberendezés blokkolása	<input type="checkbox"/> Igen <input type="checkbox"/> Nem
Elektromos fűtésrészegítés csatlakoztatott terhelésének beállításai	
Kiegészítő fűtőberendezés maximális hőmérséklete	_____ °C
Biztonsági funkciók:	
Hőszivattyú blokkolása alacsony külső hőmérséklet esetén	
Megfelelően elvégezték az üzembe helyezést?	<input type="checkbox"/> Igen <input type="checkbox"/> Nem
A szerelőnek további intézkedéseket is el kell végeznie?	<input type="checkbox"/> Igen <input type="checkbox"/> Nem
Megjegyzések:	
Szerelő aláírása:	
Ügyfél aláírása:	

19. tábl. Rendszer üzembe helyezési jegyzőkönyve

13 Karbantartási jegyzőkönyv, hűtőközeg (napló)

Az EU hatályos jogszabályai (az F-gáz rendelet, a 2015. január 1-jén hatályba lépett 817/2014 sz. EK-irányelv) értelmében azon készülék kezelőinek, amely legalább 5 tonna CO₂-egyenértéknek megfelelő mennyiségben fluortartalmú üvegházhatású gázokat tartalmaz, és nem hab veszi körül, biztosítaniuk kell a készülék szivárgás-ellenőrzését.

A 2015. január 1-jei 517/2014/EK sz. EU-irányelv előírja, hogy hőszivattyúk esetén tömörségvizsgálatokat kell végezni, és az eredményeket naplózni kell, az alábbi szempontok szerint:

- A hűtőkör nem hermetikusan zárt.
- Hűtőközeg töltési térfogata
- ▶ Készítsen másolatot a hűtőközeg karbantartási jegyzőkönyvéről.
- ▶ Töltse ki a hűtőközeg karbantartási jegyzőkönyvét.
- ▶ Olvassa le a készülék adatait (pl. sorozatszámot) a hőszivattyú adattáblájáról
- ▶ Iktassa a hűtőközeg kitöltött karbantartási jegyzőkönyvét egy mappában (napló)

Hőszivattyú típusa:		Sorozatszám:	
Gyári szám:		Készülék indexszáma:	
Hűtőközeg / töltési térfogata:			

1. tábl. Karbantartási jegyzőkönyv, a hőszivattyúval kapcsolatos információk

A karbantartást végezte:			
Vállalkozó:			
Hűtőközeg típusa:		feltöltve?	
Hűtőközeg mennyisége:		visszafajtvá?	
Ellenőrzés eredménye:			
Következő ellenőrzés esedékessége:		Aláírás, bélyegző	

1. tábl. Karbantartási jegyzőkönyv, hűtőközeg (napló)

A karbantartást végezte:			
Vállalkozó:			
Hűtőközeg típusa:		feltöltve?	
Hűtőközeg mennyisége:		visszafejtve?	
Ellenőrzés eredménye:			
Következő ellenőrzés esedékessége:		Aláírás, bélyegző	

1. tábl. Karbantartási jegyzőkönyv, hűtőközeg (napló)

A karbantartást végezte:			
Vállalkozó:			
Hűtőközeg típusa:		feltöltve?	
Hűtőközeg mennyisége:		visszafejtve?	
Ellenőrzés eredménye:			
Következő ellenőrzés esedékessége:		Aláírás, bélyegző	

1. tábl. Karbantartási jegyzőkönyv, hűtőközeg (napló)

A karbantartást végezte:			
Vállalkozó:			
Hűtőközeg típusa:		feltöltve?	
Hűtőközeg mennyisége:		visszafejtve?	
Ellenőrzés eredménye:			
Következő ellenőrzés esedékessége:		Aláírás, bélyegző	

1. tábl. Karbantartási jegyzőkönyv, hűtőközeg (napló)

A karbantartást végezte:			
Vállalkozó:			
Hűtőközeg típusa:		feltöltve?	
Hűtőközeg mennyisége:		visszafejtve?	
Ellenőrzés eredménye:			
Következő ellenőrzés esedékessége:		Aláírás, bélyegző	

1. tábl. Karbantartási jegyzőkönyv, hűtőközeg (napló)

A karbantartást végezte:			
Vállalkozó:			
Hűtőközeg típusa:		feltöltve?	
Hűtőközeg mennyisége:		visszafejtve?	
Ellenőrzés eredménye:			
Következő ellenőrzés esedékessége:		Aláírás, bélyegző	

1. tábl. Karbantartási jegyzőkönyv, hűtőközeg (napló)

A karbantartást végezte:			
Vállalkozó:			
Hűtőközeg típusa:		feltöltve?	
Hűtőközeg mennyisége:		visszafejtve?	
Ellenőrzés eredménye:			
Következő ellenőrzés esedékessége:		Aláírás, bélyegző	

1. tábl. Karbantartási jegyzőkönyv, hűtőközeg (napló)

A karbantartást végezte:			
Vállalkozó:			
Hűtőközeg típusa:		feltöltve?	
Hűtőközeg mennyisége:		visszafejtve?	
Ellenőrzés eredménye:			
Következő ellenőrzés esedékessége:		Aláírás, bélyegző	

1. tábl. Karbantartási jegyzőkönyv, hűtőközeg (napló)





Robert Bosch Kft.
Termotechnika Üzletág
1103 Budapest, Gyömrői út 104.

Info vonal: (06-1) 879-8690
Szervíz vonal (beüzemelés,
karbantartás, javítás): (06-1) 879-8690

További információ: www.bosch-climate.hu