

Installation Guide

# Danfoss Icon™ Display 24V

## Room Thermostat

AN289448766842hu-000201 | VIMCA247 | 088N3687 www.icon.danfoss.com

### Telepítés

Az 1–6. ábrák alapján járjon el (a leszereléshez lásd a 7. ábrát).

**Megjegyzés a 3. ábrához:** A termosztátok vezetékai sorba vagy csillag konfigurációban köthetők; további információk a fő vezérlő telepítési útmutatójában található.

**Megjegyzés a 8. ábrához:** Az opcionális padlóérzékelőhöz elektromos védőcsövet kell használni!

### Telepítő menü

Tartsa ujját a < gombon a Settings (Beállítások) menü megnyitásához. A Settings (Beállítások) menüben újból érintse meg a < gombot az Installer Menu (Telepítő menü) megnyitásához.

### Menük

ME.1: A szobahőmérséklet alapértékének tartománykorlátozása.

ME.2: Információk/verziószám, amely a termék azonosításához használható.

ME.3: A fő vezérlő kapcsolatának ellenőrzése. 0 és 100% közötti eredményt ad vissza (80%-tól felfelé nagyon erős a kapcsolat).

ME.4: Padlóérzékelő üzemmód:

☐ = Komfort üzemmód. Levegő- és padlóérzékelő is használatban van.

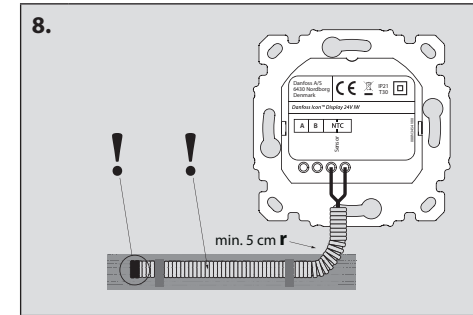
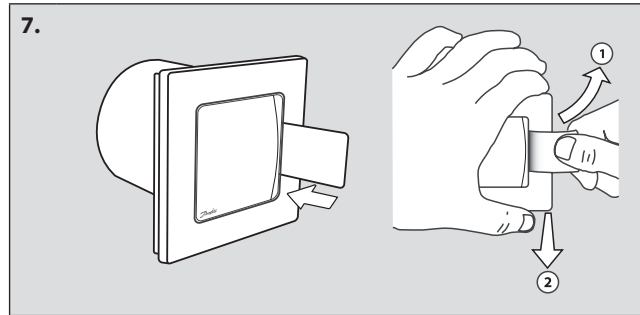
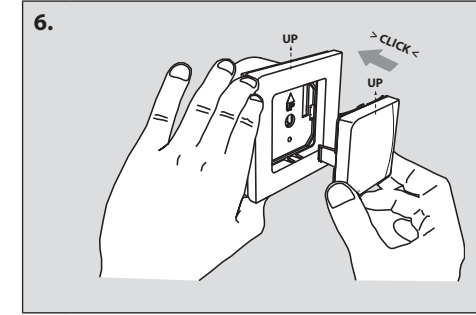
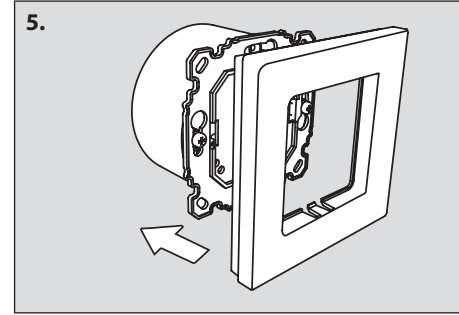
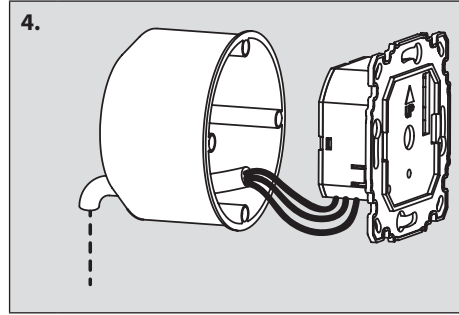
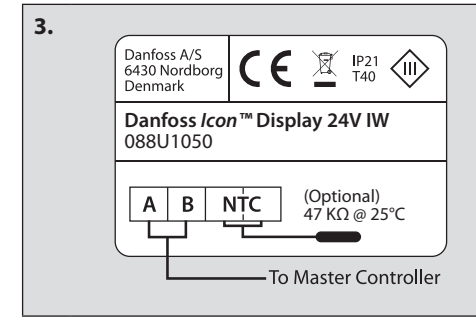
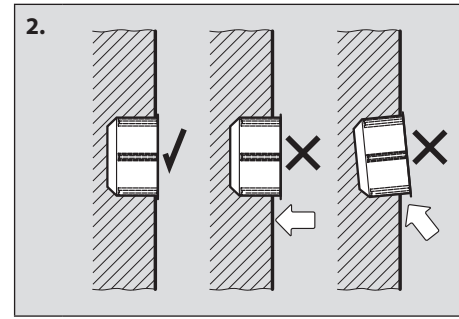
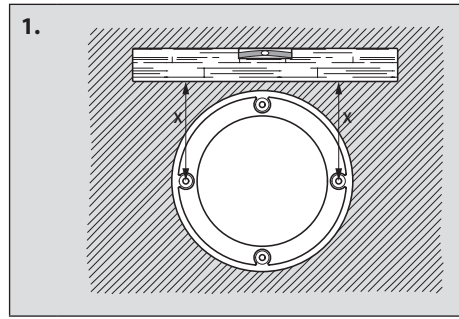
FL = Padlóérzékelő üzemmód. A kívánt padlóhőmérsékletet a végfelhasználó állítja be.

dU = Kettős üzemmód. A termosztát egy radiátort és a padlófűtési kör(öket) vezérli. A minimális padlóhőmérsékletet a padlófűtési körök biztosítják, a radiátor a csúcsterheléshez használatos.

ME.5: A padló min. és max. hőmérséklete, ☐ és dU üzemmódban használva.

ME.6: Referenciahelyiség. Állítsa ON (BE) állásba, ha azt szeretné, hogy ez legyen a referencia-termosztát a hűtés és a fűtés közötti átkapcsoláshoz.

ME.7: Hűtés ON/OFF (BE/KI) kapcsolása. A hűtési képesség kikapcsolására használható, pl. a fürdőszobákban.



Menu		
ME.1		Min. 5°C   Max. 35°C
ME.2		Product ID / Version
ME.3		Link Test
ME.4		FL   dU
ME.5		Min. 18°C   Max. 35°C
ME.6		Reference Room
ME.7		Cooling ON/OFF

Danfoss Kft • Váci út 91 • H-1139 Budapest • Magyarország  
Danfoss Fűtés • heating.danfoss.hu • +36 (1) 450 2531 • E-mail: danfoss.hu@danfoss.com  
Cégjegyzékszám: 01-09-362512 • Adószám: 10949339-2-41 • EU Adószám: HU10949339 • Statisztikai számjék: 10949339466911301

A Danfoss nem vállal felelősséget a katalógusokban és más nyomtatott anyagokban lévő esetleges tévedésekért, hibáért. A Danfoss fenntartja magának a jogot, hogy termékeit értesítés nélkül megváltoztassa. Ez vonatkozik a már megrendelt termékekre is, feltéve, hogy a változtatások végrehajthatók a már elfogadott specifikáció lényeges módosítása nélkül. Az ebben az anyagban található védjegyek az érintett vállalatok tulajdonát képezik. A Danfoss és a Danfoss logo a Danfoss A/S védjegyei. Minden jog fenntartva.