



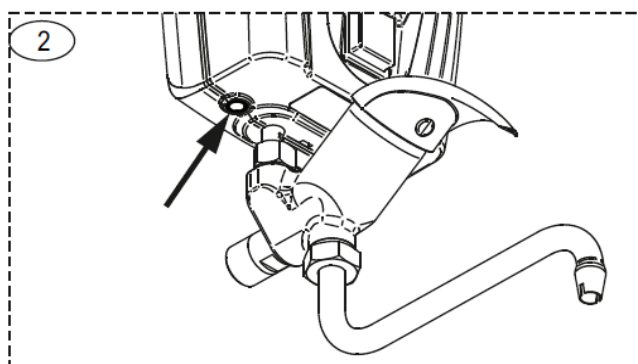
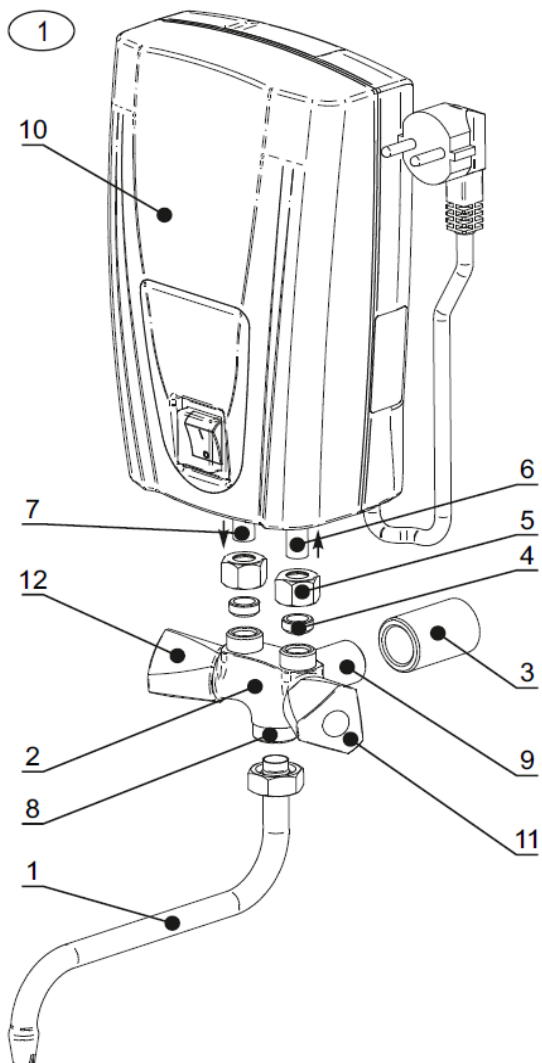
Átfolyós háztartási vízmelegítő

Technikai leírás

Telepítési, üzemeltetési és karbantartási garanciafeltételek kézikönyve

Figyelem!

A készülék telepítése és használata előtt olvassa el figyelmesen a jelen kézikönyvet!



1	Csap
2	Keverő test
3	1/2"-os csatlakozás (Nem része a csomagnak)
4	Tömítés
5	3/8" Csavar
6	Bemeneti csatlakozó
7	Kimeneti csatlakozó
8	A keverőcsap kimenete FIGYELEM! Ehhez az aljzathoz CSAK a készlet csatlakozója kell
9	Keverőcsap bemeneti csatlakozó 1/2 "
10	Vízmelegítő
11	Meleg víz tekerő gomb
12	Hideg víz tekerő gomb

Műszaki adatok:

Típus	E41	E51	E71	E42	E52	E72
Keverő csap típusa	Két oldali tekerős csaptelep			Keverő csaptelep		
Felhasználás	Kézmosó					
Hálózati feszültség	230 V~					
Teljesítmény (W)	3500	5000 (3500+1500)	6500 (3500+3000)	3500	5000 (3500+1500)	6500 (3500+3000)
Névleges nyomás	0 (Mpa)					
Készülék típusa	Szabad leeresztéssel (nyitott kimeneti típus)					
Bemeneti víz nyomása	0,2-0,7 (Mpa)					
A legnagyobb hőmérsékleten folyó víz hőmérséklete ahol a bemenő víz hőmérséklete 12 °C	Átfolyásnál					
	59,5 °C	68.5 °C	71 °C	59.5 °C	68.5 °C	71 °C
	1 l/min	1.2 l/min	1.5 l/min	1 l/min	1.2 l/min	1.5 l/min
	Átfolyásnál					
43.5 °C	46 °C	56 °C	43.5 °C	46 °C	56 °C	
1.5 l/min	2 l/min	2 l/min	1.5 l/min	2 l/min	2 l/min	
Méret	232*145*85					

Figyelem!

A készülék telepítése és használata előtt olvassa el figyelmesen a jelen kézikönyvet!

FŐBB BIZTONSÁGI KÖVETELMÉNYEK:

Mielőtt elkezdené a készülék telepítését és működtetését kötelező, hogy figyelmesen olvassa el az útmutató füzetét.

Úgy tervezték, hogy megismertesse Önt a készülékkel, a megfelelő és biztonságos használat szabályaival, valamint a karbantartásához és karbantartásához szükséges minimális tevékenységekkel.

Ezen túlmenően át kell adnia ezt az útmutatót olyan képesített személyek számára, akik hibás működés esetén telepítik és javítják az egységet. Az egység telepítése és üzembe helyezése nem az eladó és / vagy a gyártó garanciális kötelezettsége. Tartsa ezt az útmutatót megfelelő helyen a későbbi felhasználás céljából. A szabályok betartása elősegíti a készülék biztonságos használatát, és egyike a jótállási feltételeknek.

Figyelem! A vízmelegítő kizárólag háztartási célokra szolgál a háztartásban, és a közös vízellátó hálózatból származó víz melegítésére szolgál, amelynek összetétele és jellemzői megfelelnek a vízminőségről szóló jogszabályokban meghatározott értékeknek.

Figyelem! A vízmelegítőt csak fagypont feletti hőmérsékletű helyiségekben szabad felszerelni és használni, normál tűzbiztonsággal és olyan körülmények között, amelyek kielégítik a áradás elleni védelem szintet. Különben megrongálhatja a készüléket, és mivel megsérti ezeket a telepítési és használati utasításokat, nem vonatkozik rá a gyártó vagy a kereskedő garanciális kötelezettsége.

Figyelem! A vízmelegítő telepítését és a vízellátó hálózathoz történő csatlakoztatását csak képzett személy végezheti, a jelen kézikönyv és a hatályos helyi előírások szerint. A víznyomásnak a vízellátó rendszerben nagyobbak kell lennie, mint 0,2 MPa és alacsonyabb, mint 0,8 Mpa.

FIGYELEM! A készüléket felszerelni nyomás alatt lévő vízrendszer mellett tilos!

Figyelem! Tilos a biztonsági szelepcső nyílásának eltömítése! 2. ábra

Figyelem! A gyártó által biztosított biztonsági és egyéb alkatrészek kötelezőek! Különböző keverőgombok felszerelése tilos!

Figyelem! A keverőcsap kimenetére CSAK a szállítókészletben található csapot szereljük fel.

Figyelem! A vízmelegítőket nyitott, légköri nyomású, kimeneti nyílással állítják elő a, tilos a kimeneti csővezeték csatlakoztatása az elzáró vízcsaphoz vagy szerelvényeihez. Ennek a követelménynek a megsértése üzemképtelenné teszi a készüléket!

FIGYELEM! A vízmelegítő csatlakoztatását az áramellátó hálózathoz csak képzett személy végezheti, a jelen kézikönyv és a hatályos helyi előírások utasításainak megfelelően. A készüléket megfelelően csatlakoztatni kell az áramvezető vezetékekhez és a védő földeléshez! NE csatlakoztassa a készüléket az elektromos berendezéshez, mielőtt a víztartályát teljesen feltölti vízzel! A szabályok be nem tartása veszélyesé teszi a készüléket, és ebben az állapotban használata szigorúan tilos!

Figyelem! KÖTELEZŐ, hogy az "E41" és "E42" egységek tápkábelének dugaszát CSAK megfelelően kialakítással lehet csatlakoztatni a veszély elkerülése érdekében.

FIGYELEM! A tápkábel meghibásodása esetén vegye fel a kapcsolatot a legközelebbi, a gyártó szervizcégével, mivel a kábelt a veszély elkerülése érdekében a gyártó, annak szervizképviselője vagy hasonló képesítéssel rendelkező személy kell, hogy kicserélje.

FIGYELEM! KÖTELEZŐ, hogy az elektromos áramkörbe egy olyan eszköz legyen beszerelve, amely a III. feszültségkategória esetén az összes pólus teljes lekapcsolását biztosítja. Az áramkör és a készülék bejövő elektromos csatlakozói közötti vezetékeket NEM szabad megszakítani semmilyen megszakítóval vagy biztosítókkal.

FIGYELEM! Ezt a készüléket 3 éves vagy annál fiatalabb gyermekek és csökkent fogyatékkal, érzékszervi vagy szellemi képességgel rendelkező személyek, vagy tapasztalat és ismeretek hiánya használhatják, ha felügyelet vagy utasítás kapott a készülék biztonságos használatával kapcsolatban, és megértik a készüléket. az érintett veszélyek. A gyermekek nem játszhatnak a készülékkel. Gyermekek nem végezhetnek tisztítást és karbantartást felügyelet nélkül.

FIGYELEM! A készülék használatakor forrázás veszélye áll fenn!

FIGYELEM! Ne érintse nedves kézzel a készüléket és annak kezelőpaneljét, vagy mezítláb vagy tócsában állva!

FIGYELEM! Az eszköz használata tilos, ha eltömíti a csapot a vízáram csökkentése érdekében, mivel ez megnöveli a víznyomást a víztartályban, és a beépített biztonsági szelep aktiválásához vezethet.

FIGYELEM! Rendszeresen ellenőrizze a csap kifolyásának lehetséges csökkentését, amelyet valószínűleg a mészkő lerakódása okoz. Miután ilyen talált, azt óvatosan el kell távolítani.

FIGYELEM! Ne használja a készüléket, ha kétséges, hogy a tartályban lévő víz fagyott-e (a szobahőmérséklet 0°C alatt volt vagy nemrégiben alacsonyabb volt, vagy várhatóan lesz). **KÖTELEZŐ**, hogy a vizet a víztartályból ki üríteni - lásd a "Karbantartás és megelőzés" fejezetet. Tilos a szóban forgó eszköz üzemeltetése, ha a benne lévő víz fagyott.

FIGYELEM! **TILOS**, hogy a készülék vízellátását egy másik vízmelegítő vagy vízmelegítő rendszer biztosítsa!

KÖRNYEZETVÉDELEM

A készüléket az elektromos és elektronikus berendezések hulladékairól (WEEE) szóló európai irányelv szerint jelölték. Biztosítsa, hogy ezt a terméket megfelelő módon ártalmatlanítsák, elősegíti a környezetre és az emberi egészségre gyakorolt lehetséges negatív következmények elkerülését, amelyeket egyébként a nem megfelelő hulladék okozhat a termék kezelése. A terméken vagy a mellékelt dokumentumokon található szimbólum azt jelzi, hogy ez a készülék nem kezelhető háztartási hulladékként. Ehelyett az elektromos és elektronikus berendezések újrahasznosításához a megfelelő gyűjtőhelyre kell átadni. Az ártalmatlanítást a hulladékártalmatlanításra vonatkozó helyi környezetvédelmi előírások szerint kell végrehajtani. A termék kezelésével, hasznosításával és újrahasznosításával kapcsolatos részletesebb információért kérjük, vegye fel a kapcsolatot a helyi városi hivattal, a háztartási hulladékkezelő szolgálattal vagy az üzlettel, ahol a termék.

TECHNIKAI LEÍRÁS:

A vízmelegítő kizárólag háztartási célokra szolgál a háztartásban, és a közös vízellátó hálózathoz származó víz melegítésére szolgál, amelynek összetétele és jellemzői megfelelnek a vízminőségi jogszabályokban meghatározott értékeknek. A vízmelegítő csatlakozik az általános vízellátó hálózathoz, és forró

vizet biztosít a mosogatóhoz csak azon a helyen (mosogató), ahol telepítve van. A víz a tartályon átfolyás közben melegszik fel.

A vízmelegítőknél három fő modellje van, mindegyik két változatban létezik:

- E41 modell – keverő gombos csappal, és 3,5 kW teljesítménnyel
- E42 modell - kerámia betétes keverő karos csapteleppel, és 3,5 kW teljesítménnyel
- E 51 modell - keverő gombos csappal, és 5 kW teljesítménnyel
- E52 modell - kerámia betétes keverő karos csapteleppel, és 5 kW teljesítménnyel
- E 71 modell - keverő gombos csappal, és 6,5 kW teljesítménnyel
- E 72 modell - kerámia betétes keverő karos csapteleppel, és 6,5 kW teljesítménnyel

Az 1. ábrán az E41 típusú vízmelegítő általános nézete látható.

A gyártó fenntartja a jogot a külső megjelenés és a felszerelés megváltoztatására, miközben fenntartja a készülék biztonságát és funkcionalitását.

A VÍZMELEGÍTŐ CSATLAKOZTATÁSA A VÍZ HÁLÓZATHOZ

A melegítő és a keverőcsap telepítése a következő sorrendben történik - lásd az 1. ábrát:

- A keverőcsapot (2) be kell csavarni a hálózati hidegvíz-vezeték csatlakozójába (3). Az csatlakozó nem tartozik a szállításhoz csomaghoz. Annak biztosítása érdekében, hogy a csatlakozók szorosan tömítsenek használjon teflonszalagot vagy más megfelelő helyettesítőt. Meghúzáshoz használjon egy megfelelő csavarkulcsot. A csatlakozás meghúzása után, a csap legyen vízszintes helyzetben, hogy a melegítő beszerelése után az utóbbi függőleges helyzetben legyen, lefelé a csövekkel.
- A keverőcsap kimenetére CSAK azt csapot szereljük fel (1) amelyet a csomag tartalmaz.
Figyelem! E követelménynek a megsértése akadályozza a készülék biztonságát és funkcionalitását.
- Csavarja le a csavarokat a 3/8 "(5) -ből és vegye ki a tömítéseket (4).

- Távolítsa el a bemeneti / kimeneti nyílásra helyezett két szállítósapkát (6,7).
- Helyezze az anyákat a vízmelegítő csöveire (5), majd a
- tömítések (4).
- Vegye kezébe a vízmelegítőt, és óvatosan illessze be a csöveket a keverőcsap nyílásaiban. A vízmelegítő csöveknek meg kell érinteniük a keverőcsap nyílásainak alját. A csőnek lefelé mutató nyíllal jobbra kell lennie, míg az felfelé mutató nyíllal - a bal oldalon.
- Miközben az egyik kezével tartja a vízmelegítőt, fordítsa a a többi 3/8 "-es anyát a csaphoz.
- Vigyázzon a helyes tömítésre.
- Húzza meg óvatosan az anyákat 3/8 "-es kulccsal. Figyelj hogy ne szorítsa túl a csatlakozásokat.

FIGYELEM! Tilos más keverőcsapot felszerelni, mint ami a gyártó csomagjában található.

FIGYELEM! Tilos a csapra (8) beszerelni csatlakozót vagy a vízvezeték-alkatrészeket, kivéve a gyártó szerelvényei!

Töltse fel a vízmelegítő tartályát a piros csapot az óramutató járásával ellentétesen a végéig (a két fogantyú esetében csaptelepek) vagy forgassa el a fogantyút jobbra és felfelé (kerámia csaphoz modellek). Várjon, amíg a csapból erősen és stabilan folyik a víz. Ezután zárja be a piros csapot az óramutató járásával megegyező irányba forgatva a végéhez (két fogantyúval rendelkező csaptelepek esetén), vagy fordítsa le a fogantyút (kerámia csaptelepek esetén). Mivel a készülék nyitott levegő-kilépővel van ellátva (a víztartály állandóan csatlakozik a légkörhöz a kimeneti csővezetékén keresztül), a gomb forgatásakor lehetséges, hogy a csapból kifolyik a víz, amíg a tartálykivezető rendszer teljesen ki nem ürül. Ez nem egy hiba, és a kifolyó víz mennyisége minimális.

Figyelem! A víztartály feltöltésének elmulasztása a vízmelegítő károsodását okozhatja.

Figyelem! Ezen utasítások be nem tartása és következményei nem tartoznak a gyártó vagy az eladó szavatossági kötelezettségei közé, és annak a félnek a költségeire kell fizetniük, amely nem tartotta be a jelen kézikönyvet.

A VÍZMELEGÍTŐ CSATLAKOZTATÁSA AZ ÁRAMELLÁTÓ HÁLÓZATHOZ

Az átfolyós vízmelegítő rendszerek I. osztályú szigetelési szabvány alá tartoznak.

A fő áramkörnek, amelyhez a készüléket csatlakoztatják, háromvezetékesnek kell lennie: fázis, semleges és földelő vezetőknek. A készülék áramkörében levő vezetékek minden végét megfelelően csatlakoztatni kell a fő hálózati kapcsolótáblához és a vízmelegítő csatlakoztatási pontjához az áramellátó hálózathoz. A földelő vezetéket a készüléktől a fő hálózati kapcsolótáblához vezető út és a vízmelegítő csatlakoztatásának az áramellátó hálózathoz való csatlakozási pontján semmilyen helyen nem szabad megszakítani. Az áramköri vezetők és a biztosíték keresztmetszetét az alábbiakban tárgyaljuk. Az elektromos berendezést, amelyhez a fűtőberendezést csatlakoztatják, a vonatkozó államok és a hatályos helyi előírások előírásainak megfelelően kell építeni.

Az E41 és E42 típusok gyárilag a készülékhez vannak csatlakoztatva, Schuco típusú hálózati kábellel és csatlakozóval. Az egység csatlakoztatása úgy történik, hogy a tápkábelt egy függőleges és megfelelően csatlakoztatott érintkezőbe dugja a Schuco típusú védőlemezekkel. A csatlakozóaljzatot olyan helyen kell elhelyezni, ahol biztosítani lehet folyadék ellen, a rajta lévő nedvesség páralecsapódásától, és könnyen hozzáférhetőnek kell lennie, miután a fűtőberendezést munkahelyzetébe telepítette. Az elektromos szerelés vezető keresztmetszetének legalább 2,5 mm²-nek kell lennie. A fázisáram biztosítékának 16 A-nak kell lennie.

Az E51, E52, E71 és E72 modellek gyárilag vannak csatlakoztatva az egység háromvezetékes tápkábeléhez.

- Az E51 és E52 tápkábelek mindegyik vezetékének keresztmetszete 2,5 mm².
- Az E71 és E72 tápkábelek mindegyik vezetékének keresztmetszete 4 mm².
- Csatlakoztassa a tápkábel vezetékének csatlakozóaljzatát. Válassza ki azt a helyet, amely védi a rá és az összekötő tápkábelt esetleges fröccsenéstől és nedvességtől.
- Az E51 és E52 típusú vízmelegítőket működtető helyiség elektromos vezetékének legalább 2,5 mm² szekcióval kell rendelkezniük, és 25 A fázis biztosíték áramkörrel kell felszerelni.

- Az E71 és E72 típusú vízmelegítőket működtető helyiség elektromos vezetékeinek legalább 4 mm² szekcióval kell rendelkezniük, és 35 A fázis biztosíték áramkörrel kell felszerelni.

Figyelem! SZÜKSÉGES, hogy a tápkábel vezetékei, amelyek a tartályt a csatlakozóaljzathoz csatlakoztatják, a következők legyenek:

- Barna vezeték a fázis
- Kék vezeték a nulla
- Sárga-zöld vezeték föld

FIGYELEM! KÖTELEZŐ, hogy az E51, E52, E71 és E72 típusú fűtőberendezések tápfeszültségének elektromos áramkörébe olyan készüléket szereltek be, amely a III. szintű túlfeszültség védelemmel rendelkezik. Az áramkör és a készülék bejövő elektromos csatlakozói közötti vezetékeket nem szabad megszakítani a biztosíték megszakítóinak.

Figyelem! A vízmelegítő hálózati csatlakoztatásakor kötelező a megfelelő csatlakoztatás az elektromos telepítés semleges és védővezetékéhez. A szabályok be nem tartása veszélyesé teszi a készüléket, és ebben az állapotban használata szigorúan tilos!

Figyelem! A hálózati csatlakozásra vonatkozó követelmények be nem tartása csökkenti a készülék biztonságát, amelynek használata tilos. Az ilyen követelmények nem tartoznak a gyártó vagy az eladó szavatossági kötelezettségei közé, és a jelen kézikönyvben foglaltakat megsértő fél költségére kell viselni.

Az elektromos szerelés ellenőrzését és a vízmelegítő csatlakoztatását csak felhatalmazott személy végezheti.

A vízmelegítő felszerelése és megfelelő csatlakoztatása után a víz- és villamosenergia-ellátó hálózatokba üzembe kell helyezni és meg kell vizsgálni a működését. A készülék telepítését, csatlakoztatását és funkcionalitásának vizsgálatát csak képzett személy végezheti. Ezek a tevékenységek nem vonatkoznak a gyártó vagy a kereskedő garanciális kötelezettségeire, és a jótállási szolgáltatás nem vonatkozik ezekre.

A KÉSZÜLÉK HASZNÁLATA:

A vízmelegítő csak üzem közben kapcsolható üzembe. JELÖLJE BE! az ellenőrzést kikapcsolt fűtőberendezésekkel kell elvégezni (a "0" jelű kulcs végét le kell nyomni) a keverőcsap piros csapját az óramutató járásával ellentétes irányba kell elforgatni (nyitott helyzet két fogantyúcsapmodellek esetén), vagy forgatni a fogantyút jobbra és felfelé (kerámia csaptelepek). Várja meg, amíg erős vízfolyás áramlik.

Figyelem! Ha a csap (zuhanyfej) nem folyik, valószínű, hogy eltömődött. Ebben az esetben a készülék használata tilos - kérjük, olvassa el a Karbantartás és megelőzés részt.

Figyelem! Soha ne kapcsolja be a készüléket, ha esélye van arra, hogy a víztartályban lévő víz megfagyott! Ez károsíthatja a melegítőt és a tartályt.

A vízzel feltöltött és az elektromos berendezéshez csatlakoztatott készülék működési módba kapcsolása a keverőcsap piros csapjának két fogantyúval történő kinyitásával vagy a kerámia csap fogantyújának jobbra és felfelé történő elforgatásával történik:

- A kapcsoló kikapcsolásakor (a "0" jelöléssel ellátott végállás lenyomásakor) a csapból (zuhanyzó) hideg víz kell jöjjön.
- A gomb bekapcsolásakor (az I és / vagy II jelöléssel ellátott kulcs végének lenyomásakor) a gomb elforgatása után egy bizonyos vízáram elérésekor a kulcs jelzőlámpa kigyullad, és a fűtés bekapcsol. A víz hőmérséklete 15-30 másodperc után stabilizálódik.
- Ha a kapcsoló BE állásban van, a keverőcsap piros csapját elfordítva két fogantyúval, mindkét irányba, vagy jobbra vagy balra fordítva, és a kerámia csap fogantyújának emelése vagy leengedése szolgál az optimális vízhőmérséklet kiválasztásához.

MEGJEGYZÉS! A vízhőmérséklet beállításához csak a piros daruk használatát javasoljuk. Alacsony vízáram esetén a hőmérséklet magas, nagyobb áramlási sebességnél a hőmérséklet csökken. A kék csapot elsősorban hideg vízhez használják.

Az E51, E52, E71 és E72 típusú vízmelegítők esetében a vízhőmérsékletet tovább lehet beállítani az egyik vagy mindkét fűtőberendezés bekapcsolásával a két gomb segítségével (a gombokon "I" és "II" jelölés). Az "I" jelű gomb váltotta a fűtőegységet - a nagyobb teljesítményűt. A "II" jelöléssel ellátott gomb

bekapcsolja az utó fűtőt, hogy növelje az egység teljes kapacitását. Ha csak az emlékeztető be van kapcsolva, akkor lehetséges, hogy a felmelegített víz kívánt hőmérséklete nem alakul ki.

A vízmelegítőkön belül van beépített hőkorlátozó, hogy megakadályozzák a víz hőmérséklet túllépését a meghatározott hőmérsékleten. Amikor a víz hőmérséklete eléri ezt a határértéket, a korlátozó kikapcsolja a fűtőberendezéseket, és ha a hőmérséklet túl alacsonyra csökken, bekapcsolja azokat.

Miután a forró vizet teljesen felhasználta, zárja be a piros csapot, állítsa a kulcsot / gombot "0" helyzetbe és várja meg, amíg a víz a csapból kifolyik.

KEZELÉS ÉS KARBANTARTÁS:

A készülék beépített speciális szeleppel van felszerelve, amely megvédi annak szerkezetét a víztartályban fellépő veszélyes nyomásnövekedéstől. Ilyen esetekben a szelepmembrán elszakad és a kifolyócső szelepe szivárogni kezd. A biztonsági szelepcső kimenete a készülék csövön marad - 2. ábra.

FIGYELEM! Tilos a biztonsági szelepcső nyílásának lezárása!

Amikor víz szivárog a biztonsági csőből, azonnal **KÖTELEZŐ**:

- A piros csap bezárásával hagyja abba az eszköz használatát (állítsa le a víz áramlását az egységen keresztül)
- Váltsa a gomb gombjait kikapcsolt helyzetébe (a "0" jelű gombot végállásba nyomja)
- Kapcsolja le az egységet a hálózatról:
 - Az E41 és az E 42 modellek esetén húzza ki a tápkábelt a konnektorból
 - Az E51, E52, E71 és E72 modelleknél kapcsolja ki a kiegészítő kapcsolót
- Vegye fel a kapcsolatot a legközelebbi szervizcéggel.

A magas mészkőtartalmú területeken a készülék védelme érdekében javasoljuk, hogy időnként tisztítsa meg a mészkő lerakódásokat a fűtőberendezésben. Ezt csak a gyártó által felhatalmazott javító szakemberek végezhetik, mert ehhez az egység szétszerelése szükséges. Ez a szolgáltatás nem része a gyártó garanciavállalásának.

Ha a készüléket helyiségében nulla alatti hőmérsékletekkel kapcsolatban merülnek fel kétségek, a vizet le kell engedni. Ezt úgy végezzük, hogy a tartályt lecsatlakoztatjuk a keverőcsapról, a vízellátásból és az áramellátásról egy ideig függőleges helyzetben tartva, lefelé a csővel, és várjuk meg, amíg a víz teljesen kiürül az egység víztartályából.

Figyelem! A víznek a tartályból történő ürítésekor minden szükséges óvintézkedést meg kell tenni a víz kifolyásakor a balesetek megakadályozása érdekében.

Ha az egység bekötő csövéből nem szivárog víz, akkor vegye fel a kapcsolatot a legközelebbi hivatalos szervizközponttal a rendszert eltömő részecskék (leggyakrabban mészkő) eltávolítása érdekében.

A víznyomás növelése a készülék víztartályában a készülék telepítésére és használatára vonatkozó követelmények be nem tartásának következményei - szerelje fel a készüléket nyomás alatt történő működésre, blokkolja a melegvízvezeték-nyílást, a területeken lerakódott mészkő szabálytalan tisztítását. mésvízzel, vízfagyasztással stb. A biztonsági szelep membránjának cseréje nem a kereskedő és / vagy a gyártó garanciális kötelezettsége.

Működési hibák!

Abban az esetben, ha a fűtőelem nem melegíti a vizet, ellenőrizze, hogy megfelelően van-e csatlakoztatva a hálózathoz, nincs-e megszakadva a helyiség áramellátása, vagy a megvilágított kapcsoló nincs-e kikapcsolt állapotban, vagy ha a víz átáramlik a készülék, de túl kicsi a nyomás, vagy ha a vízvezetékben a nyomás nem alacsonyabb a szükségesnél.

Ha a fent felsorolt lehetséges okok nem merülnek fel, húzza ki a fűtőkészüléket az áramellátásból, állítsa le a víz áramlását a készülékre, és hívja a legközelebbi hivatalos szervizt.

Ha a normál vízellátás és a gomb a maximális helyzetbe fordul, és a csapból bekapcsolt tápegység (a hálózati és az egység gomb világít) vagy a zuhanynyíláson víz szivárog, a gombgombok világítanak, **MINDIG CSATLAKOZZA A KÉSZÜLÉKET** mind a energiaellátás és a vízellátó hálózatok.

Azonnal hívja a legközelebbi hivatalos szervizt.

Az E41 és E42 típusú vízmelegítők tápkábelének és dugaszának meghibásodása esetén vegye fel a kapcsolatot a legközelebbi hivatalos szervizzel, mivel a

csatlakozódugót a gyártónak, a szervizképviselőnek kell kicserélnie. a veszély elkerülése érdekében.

A készülék használata és karbantartása során ne sértse meg a fémlemez technikai adatokkal és a sorozatszámával. Ha a márkaboltból vásárolta, akkor a jótállási kártyával együtt tárolja, mert ez az egyetlen mód a vásárolt termék azonosítására.

GARANCIA, GARANCIAI IDŐSZAK ÉS A GARANCIA FELTÉTELEI

A garancia, garancia időszak és a garancia feltételei a vásárolt készülék érvényessége és a szervizhez kapcsolódó gyártó vagy gyártó felelőssége a készülék jótállási ideje alatt a készülék jótállási lapjában található.

A készülék vásárlásakor a garancia űrlapot ki kell tölteni és alá kell írnia az eladónak és a vevőnek egyaránt. Tartsa biztonságos helyen a jótállási űrlapot.

Minden esetben alkalmazni kell a hatályban lévő, alkalmazandó törvényeknek, rendeleteknek és más jogszabályoknak, amelyek a fogyasztó, az eladó és a gyártó jogaira és kötelezettségeire, valamint kapcsolataikra vonatkoznak a vásárolt vízmelegítővel, annak felszerelésével, használatával, karbantartásával kapcsolatban.

A jótállási időt az eladó határozza meg, és csak az ország földrajzi területén érvényes.

A jótállás csak akkor érvényes, ha a készülék:

- A telepítés és a működés követelményeinek megfelelően van felszerelve.
- Csak a rendeltetés-szerűen és a telepítési és üzemeltetési útmutatónak megfelelően használja.

A jótállás a garanciaidő alatt felmerülő összes gyári hiba ingyenes kijavításából áll. A javítást az eladó által felhatalmazott szerviz szakemberek végzik.

A jótállás nem érvényes az alábbi károk miatt:

- Nem megfelelő szállítás
- Nem megfelelő raktározás
- Nem megfelelő használat
- A víz paraméterei, eltérve a minőségi víz megengedett normáitól, különösen, ha a kloridok összetétele nagyobb, mint 250 mg / l; zománczott víztartályokkal rendelkező vízmelegítők elektromos vezetőképessége kevesebb, mint 100 μ S / cm, és a pH-ja 6,5-8-n kívül

van; króm-nikkel-acélból készült víztartályokkal rendelkező vízmelegítők elektromos vezetőképessége meghaladja a 200 $\mu\text{S} / \text{cm-t}$.

- Táp feszültség, amely eltér az egység névleges feszültségétől.
- A víz fagyásából származó károk.
- Alapvető veszélyek, katasztrófák és egyéb vis maior körülmények.
- A telepítési és üzemeltetési útmutató be nem tartása.
- Abban az esetben, ha egy nem felhatalmazott személy megpróbált bármilyen hibát kijavítani.

A fenti esetekben a hibát relatív fizetés ellenében kell kijavítani.

A jótállás nem vonatkozik a készülék normál kopású alkatrészeire, a normál használat során eltávolított alkatrészekre, a világításra és a jelzőlámpákra és hasonlókra, a külső felületek színének megváltoztatására, az alkatrészek és alkatrészek alakjának, méretének és elhelyezkedésének megváltozására ki vannak téve olyan ütéseknek és feltételeknek, amelyeket nem tekintünk normál használatnak.

Az elmaradt nyereséget a készülék ideiglenes használhatatlanságából és az ebből fakadó veszteségeket a jótállás nem terheli.

A KEZELÉSI ÚTMUTATÓ KÖVETELMÉNYEK betartása előfeltétele a vásárolt termék biztonságos működtetésének, és a jótállási feltételeknek egy része.

Tilos, hogy a felhasználó vagy bármely más személy változtasson a termék kialakításában és felépítésében. Az ilyen tevékenységek vagy kísérletek bármilyen megállapítása automatikusan érvényteleníti a gyártó eladó garanciavállalási kötelezettségeit.

Ha javításra van szükség, akkor csak a mellékelt formanyomtatványban felsorolt gyártó által felhatalmazott szolgáltatókat keresse.

A gyártó értesítés nélkül megőrizte a szerkezeti változásokhoz való jogát, amennyiben azok nem befolyásolhatják a termék biztonságát.