

Db.szám. Leírás

1

ALPHA3 25-60 180



Megjegyzés! A berendezés fényképe eltérő lehet

Cikkszám: 99371959

A nagy teljesítményű, védett forgórészű keringetőt a fűtőrendszerek folyadékának keringtetésére tervezték. A jóval az ErP bázispont alatti világszínvonalú energiahatékonysági mutató (EEI) garantálja a jelentős energia-megtakarítást.

Az ALPHA3 beépített Bluetooth rádióegységgel rendelkezik és teljes egészében egy okos eszköz vezérli a Grundfos GO Remote alkalmazáson keresztül. Lépésről lépésre segíti a szivattyú konfigurálását, karbantartását és üzembe helyezését.

Az ALPHA3 közvetlenül kommunikál a Grundfos GO Balance alkalmazással, amely lehetővé teszi a telepítő számára a gyors és egyszerű hidraulikus beállításokat.

A fűtőtest és padlófűtés üzemmódba integrált AUTOADAPT funkció a pillanatnyi hőigénynek, vagyis a rendszer méretének és az év során változó hőigénynek megfelelően, folyamatosan szabályozza a szivattyú teljesítményét.

Az AUTOADAPT funkció megtalálja az optimális kényelmet biztosító és minimális energiafogyasztást igénylő beállítást.

Ezen felül gyorsá, biztonságossá és egyszerűvé teszi az üzembe helyezést.

Tulajdonságok

•

Az AUTOADAPT funkcióval rendelkező fűtőtest üzemmód a legjobb választás a kétcsöves fűtési rendszerek esetén

Az AUTOADAPT funkcióval rendelkező padlófűtés üzemmód a legjobb választás a padlófűtés rendszerek esetén

A kombinált fűtőtest és padlófűtés üzemmód a kombinált fűtési rendszerek esetén megfelelő

Az időzítés és a nyári üzemmódban egy, a valós időt mutató óra biztosítja annak meghatározását, hogy a szivattyú mikor üzemeljen, és ne takarítson meg energiát

Egyszerű felhasználói felület - a szivattyút teljes egészében a Grundfos GO Remote alkalmazás működteti

Segítséggel ellátott riasztási és figyelmeztetési napló a Grundfos Go Remote alkalmazáson keresztül

Nincs szükség külső motorvédelemre, ami csökkenti a telepítési időt

A nagyobb nyomatékú indítás mostoha körülmények között javítja az indítás hatásfokát

Szárzonfutás elleni védelem indításkor és a normál működés során

A védett forgórészű kialakításnak és a robusztus alkatrészek használatának köszönhetően nem igényel karbantartást

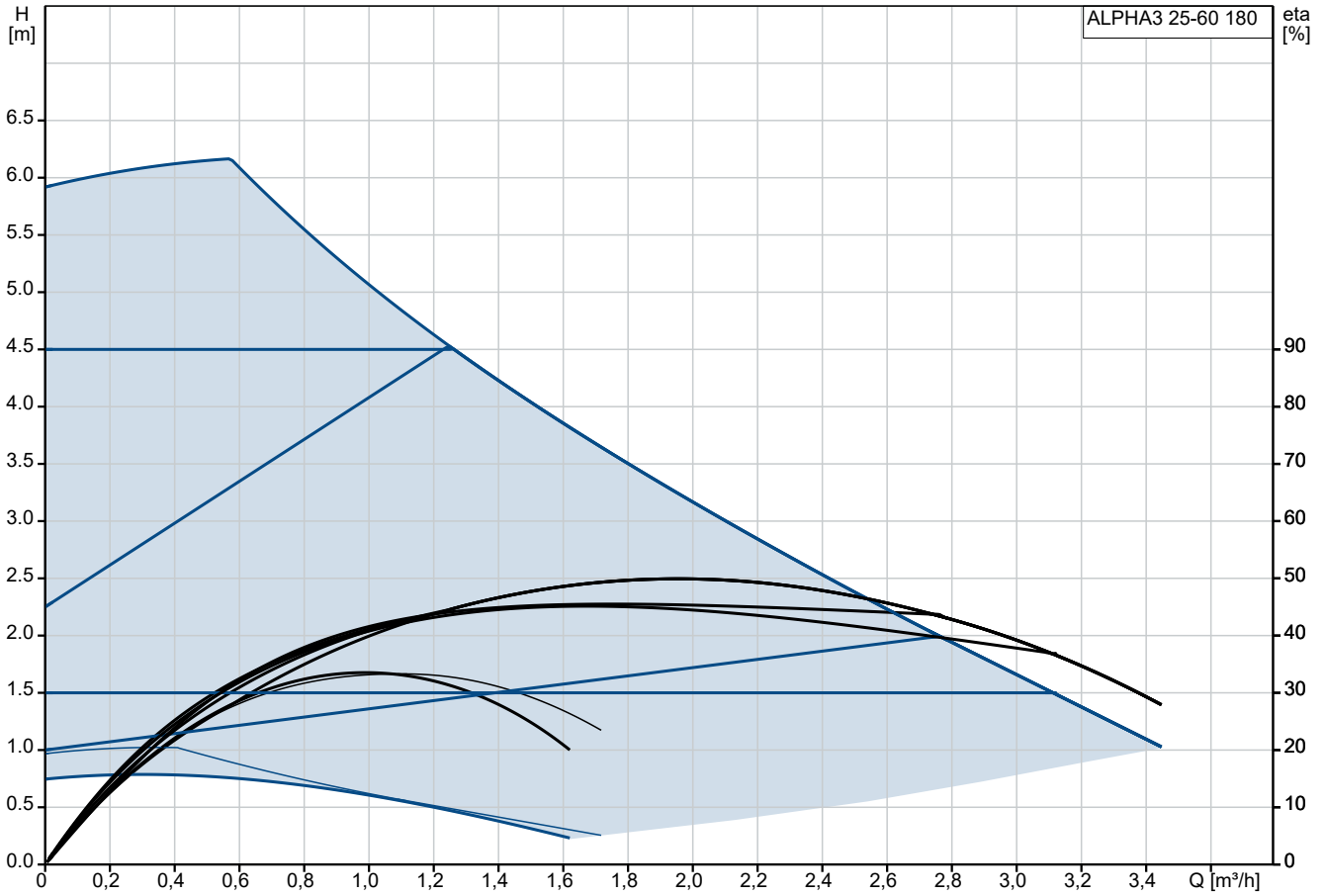
Az ALPHA csatlakozódugó gyorsá és egyszerűvé teszi az elektromos telepítést

A fűtőrendszer hőveszteségének a minimálisra csökkentése érdekében a szivattyúkat hőszigetelő burkolattal szállítjuk

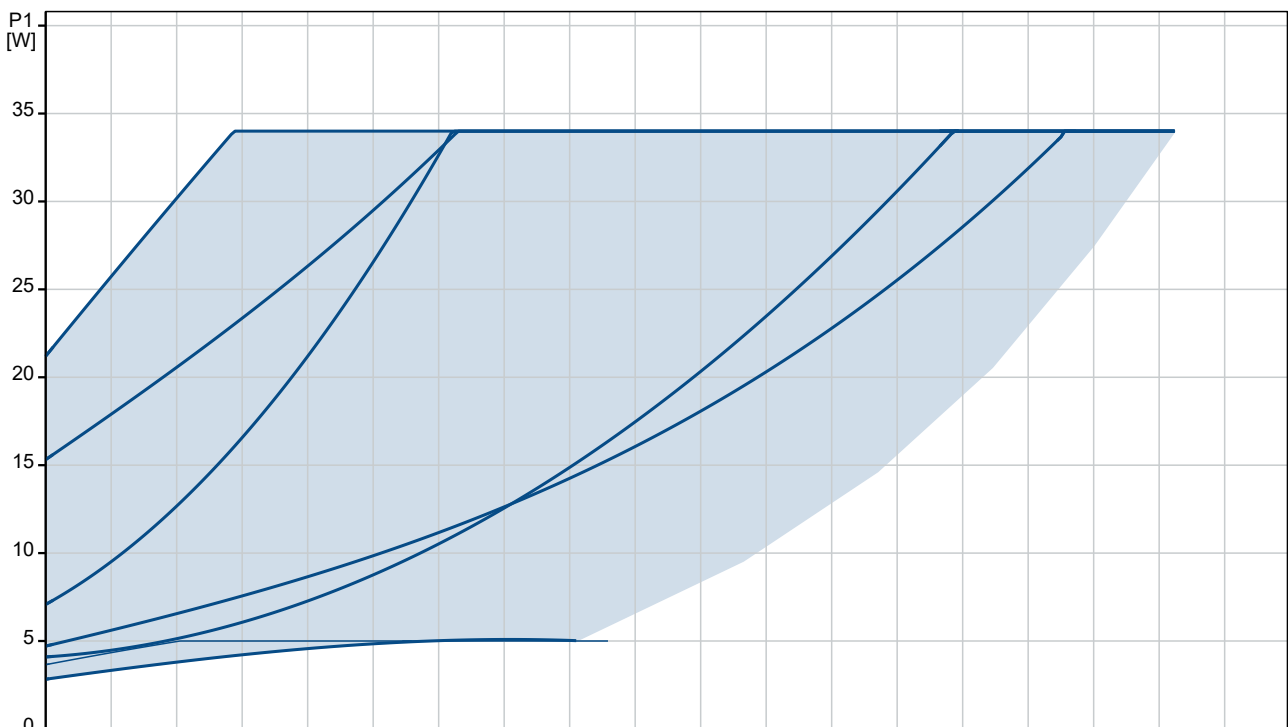
Db.szám.	Leírás
1	<p>Mindezek mellett a szivattyút három, növekvő alapjel szabályozással rendelkező vezérlő üzemmóddal alakították ki, amelyek lehetővé teszik a szivattyú beállítását egy adott munkaponthoz:</p> <ul style="list-style-type: none">• arányos-nyomású szabályozás állandó-nyomású szabályozás állandó-görbéjű üzemmód <p>A kijelző a tényleges energiafogyasztást mutatja Watt, illetve a tényleges áramlást m³/h egységben. A LED-ek a pillanatnyi üzemiállapotot jelzik.</p> <p>A szivattyú kialakítása és a felhasznált anyagok hozzájárulnak a hosszú élettartamhoz. A szivattyú a rendszeren keresztül légteleníti önmagát, ami biztosítja az egyszerű üzembe helyezést. A beépített vezérlődobozzal rendelkező szivattyúfej kis mérete megfelelő a legtöbb általános telepítési formához. A tengelytömítéssel nem rendelkező szivattyú és motor egy egységet alkot. A csapágyakat a szivattyúzott folyadék keni. Ezek a szerkezeti jellemzők garantálják a karbantartást nem igénylő működést.</p> <p>A szivattyúház anyaga öntöttvas. A rozsdailleség fokozása érdekében a szivattyúház és a szivattyúfej elektrolitikus bevonattal van ellátva.</p> <p>A motor nagy hatásfokú, állandó mágnesű szinkronmotor. A szivattyú sebességét a vezérlődobozba épített frekvenciaváltó szabályozza.</p> <p>A leghatékonyabb keringetőket az EEI ≤ 0.20 érték jellemzi.</p> <p>Folyadék: Szivattyúzott közeg: Víz Folyadék-hőmérséklet tartomány: 2 .. 110 °C Folyadék-hőmérséklet működés közben: 60 °C Sűrűség: 983.2 kg/m³</p> <p>Műszaki: Névleges térfogatáram: 1.94 m³/h Névleges szállítómagasság: 3.28 m TF osztály: 110 Jóváhagyások: VDE, CE, EAC, SEPRO</p> <p>Anyagok: Szivattyúház: Öntöttvas EN 1561 EN-GJL-150 ASTM A48M-150B</p> <p>Járókerék: Composite PES 30% GF + PESU-GF20%</p> <p>Telepítés: Megengedett hőmérséklettartomány: 0 .. 40 °C Maximális üzemi nyomás: 10 bar Csatlakozó típusa: G Csatlakozóméret: 1 1/2 inch A csőcsatlakozás névleges nyomása: PN 10 Beépítési hossz: 180 mm</p> <p>Elektromos adatok: Minimális bemenőteliesség - P1: 3 W Bemenő teljesítmény P1: 34 W Hálózati frekvencia: 50 / 60 Hz Névleges feszültség: 1 x 230 V</p>

Db.szám.	Leírás
1	<p>Maximális áramfelvétel: 0.04 .. 0.32 A Védettségi osztály (IEC 34-5): X4D Szigetelés osztály (IEC 85): F Beépített motorvédelem: Nincs</p> <p>Egyéb:</p> <p>Energia (EEI): 0.17 A kapocsdoboz helyzete: 6H o'clock Saját tömeg: 1.98 kg Össztömeg: 2.14 kg Szállítási térfogat: 0.004 m³ Dán VVS No.: 380474260 Svéd RSK szám: 5758793 Finn: 4615321 Norvég NRF szám: 9043181 Származási ország: DK Egyedi vámtarifaszám: 84137030</p>

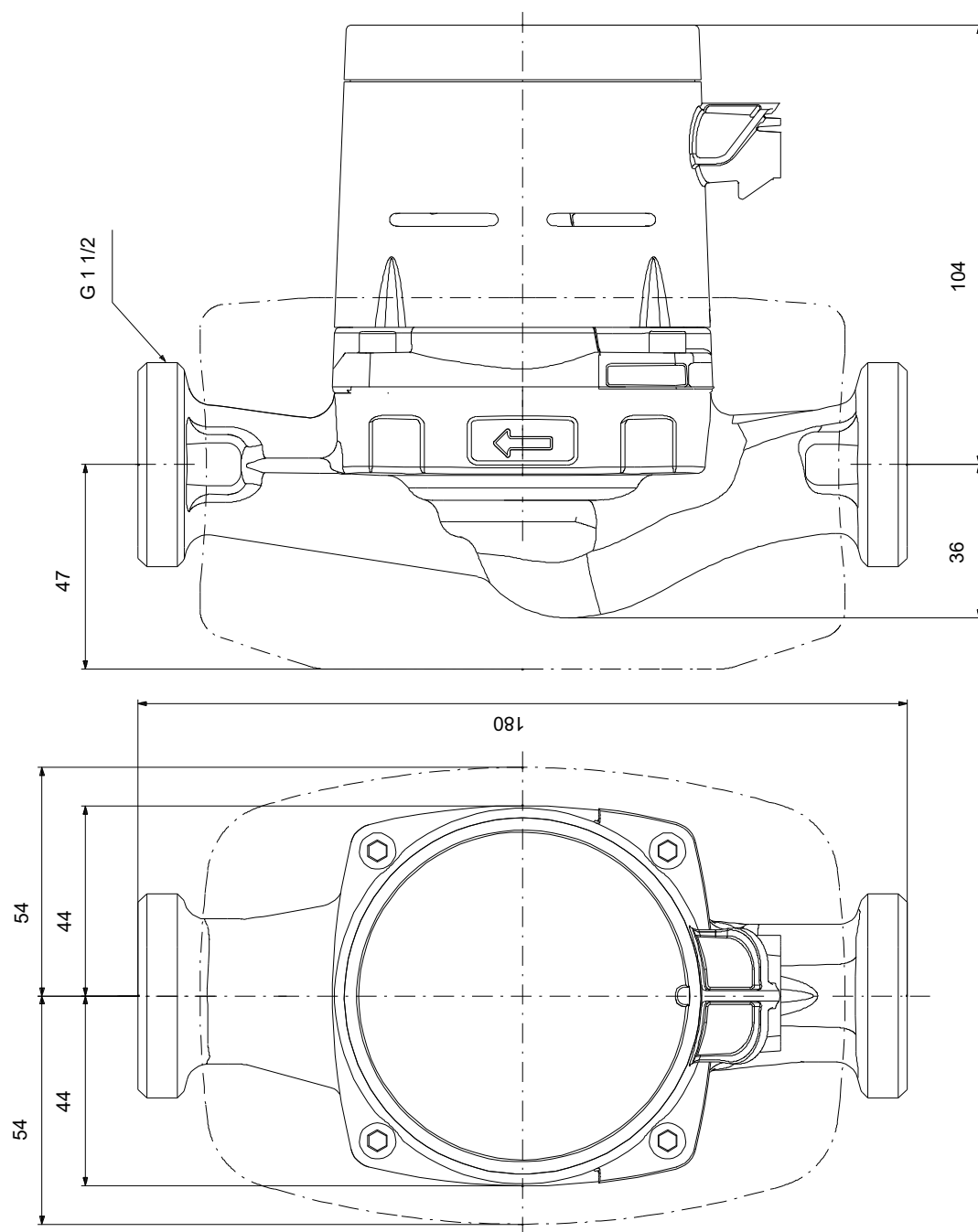
99371959 ALPHA3 25-60 180



Szivattyúzott közeg = Víz
 Üzem közbeni közeghőmérséklet = 60 °C
 Sűrűség = 983.2 kg/m³

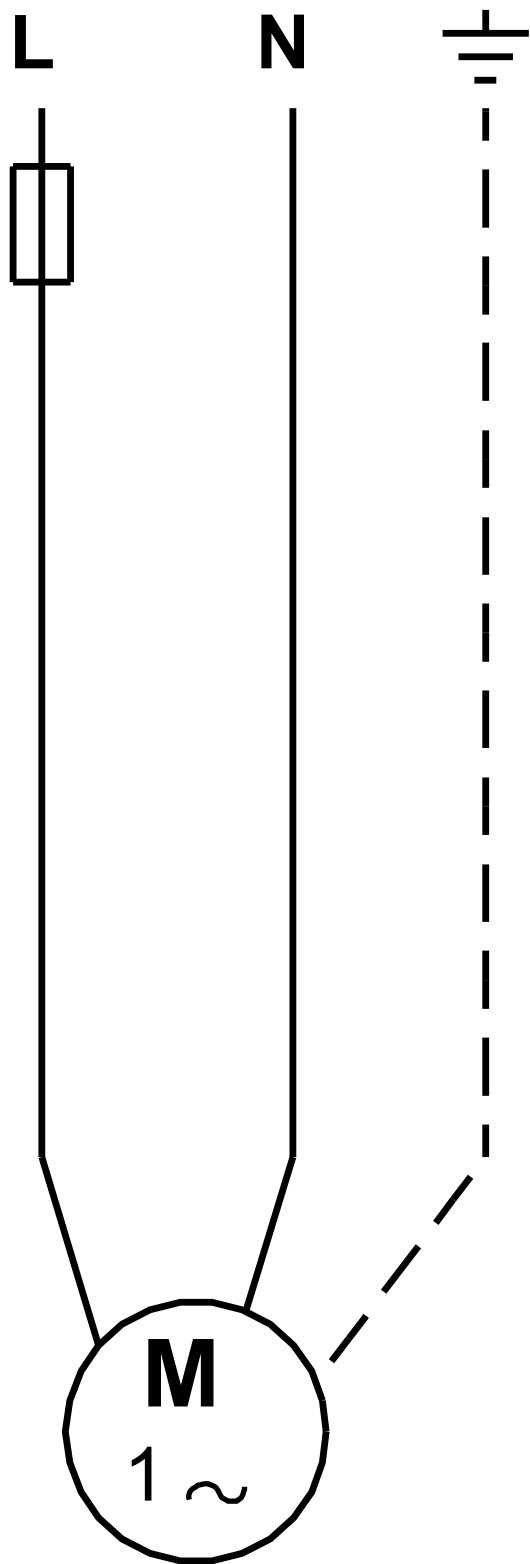


99371959 ALPHA3 25-60 180



Megjegyzés! Minden méret [mm] egységben, amennyiben nincs más jelölve. Nyilatkozat: ez az egyszerűsített méretrajz nem mutat minden

99371959 ALPHA3 25-60 180



Megjegyzés! Minden mértékegység [mm]-ben értendő, amennyiben másként nincs jelölve.