

Db.szám. Leírás

1

MAGNA1 25-80



Megjegyzés! A berendezés fényképe eltérő lehet

Cikkszám: [99221213](#)

Nedvestengelyű keringetőszivattyú, a szivattyú és a motor egy egységet képez. A szivattyúban nincs tengelytömítés és mindössze két tömítőgyűrű található a teljes egységben. A csapágyak kenését a szállított közeg biztosítja.

Az újrahajósításból adódó problémák elkerülésére a szivattyúhoz felhasznált anyagok számát a minimálisra csökkentették.

A szivattyú karbantartást nem igényel, így az élettartam-költségek nagymértékben csökkennek.

Főbb alkalmazási területek:

- fűtési rendszerekben
- o főszivattyú
- o keverő körök
- o felület fűtések
- hűtési rendszerekben

A beépített szabályozóval rendelkező MAGNA1

keringető szivattyú sorozat a rendszer igényei szerint változtatja pillanatnyi teljesítményét. Sok rendszerben ez jelentős energiamegtakarítást eredményez. A szivattyú használati melegvíz rendszerekben is alkalmazható.

A megfelelő működés érdekében fontos, hogy a munkapont a szivattyú méretezési tartományán belül essen.

Előnyök:

- biztonságos kiválasztás
- egyszerű beépítés
- alacsony energiafogyasztás. A MAGNA1 sorozat szivattyúi megfelelnek az EuP direktíva követelményeinek
- kilenc jelzőfény a szivattyú beállításához. Három arányos nyomáskülönbség görbe, három állandó nyomás görbe és három fix fordulatszámú görbe kiválasztása lehetséges.
- alacsony zajszint
- karbantartás mentes és hosszú élettartamú

Folyadék:

Szivattyúzott közeg: Víz
Folyadék-hőmérséklet tartomány: -10 .. 110 °C
Folyadék-hőmérséklet működés közben: 60 °C
Sűrűség: 983.2 kg/m³

Műszaki:

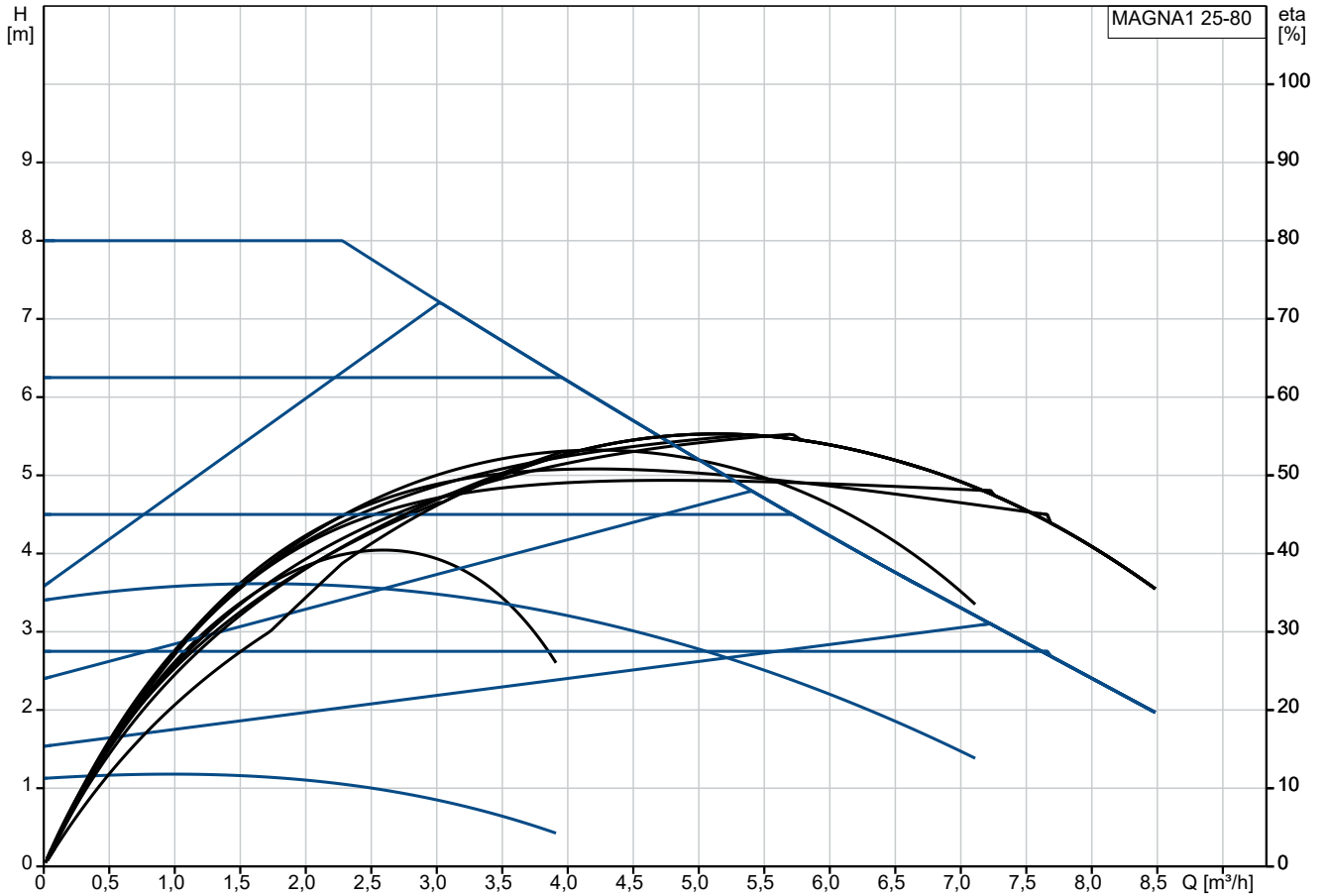
TF osztály: 110
Approvals: CE, VDE, EAC, MOROCCO, UKCA, TSERCM, UkrSEPRO

Anyagok:

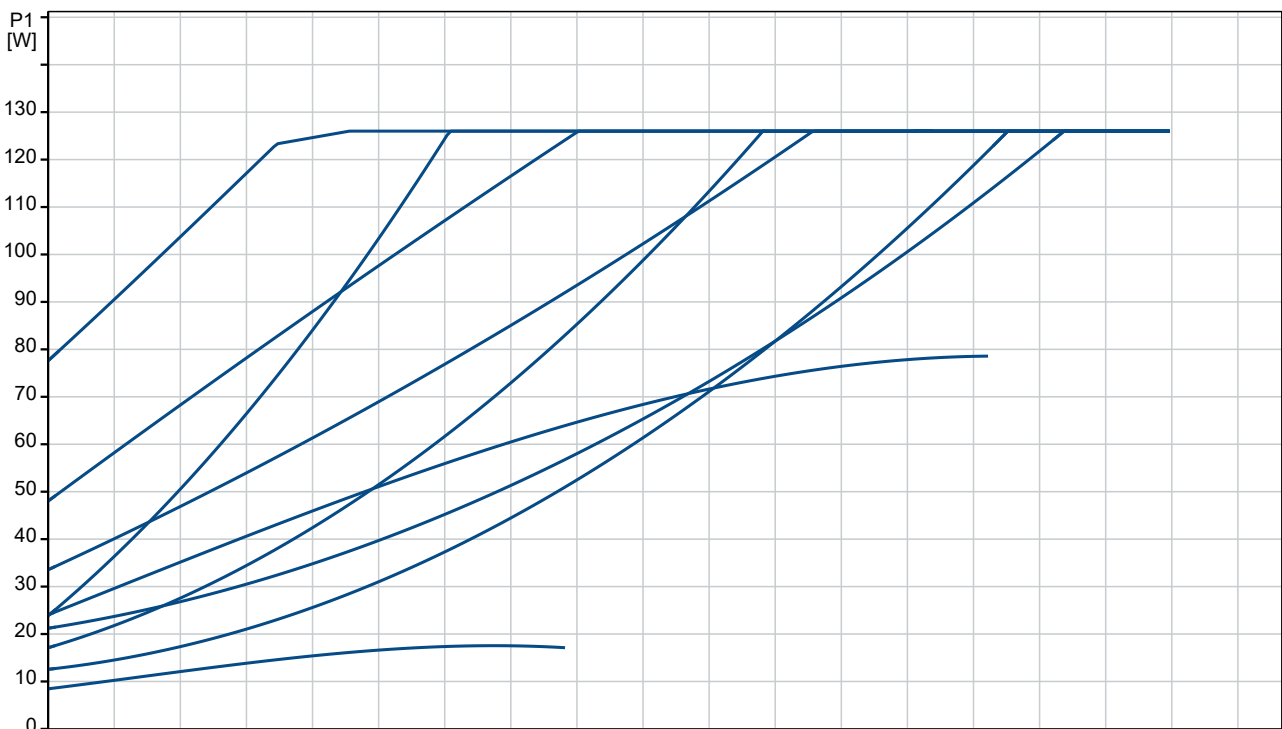
Db.szám. Leírás

1	Szivattyúház: Öntöttvas EN-GJL-200 ASTM A48-200B Járókerék: PES 30%GF Telepítés: Megengedett hőmérséklettartomány: 0 .. 40 °C Maximális üzemi nyomás: 10 bar Csőcsatlakozás: G 1 1/2" Névl. nyomás: PN 10 Beépítési hossz: 180 mm Elektromos adatok: Telj. - P1: 9 .. 128 W Hálózati frekvencia: 50 / 60 Hz Névleges feszültség: 1 x 230 V Maximális áramfelvétel: 0.09 .. 1.03 A Védettségi osztály (IEC 34-5): X4D Szigetelési osztály (IEC 85): F Egyéb: Energia (EEI): 0.20 Nettó tömeg: 4.41 kg Össztömeg: 4.9 kg Szállítási térfogat: 0.013 m ³ Finn: 4615231 Származási ország: DE Egyedi vámtarifaszám: 84137030 Environmental approvals: CN ROHS,WEEE
---	--

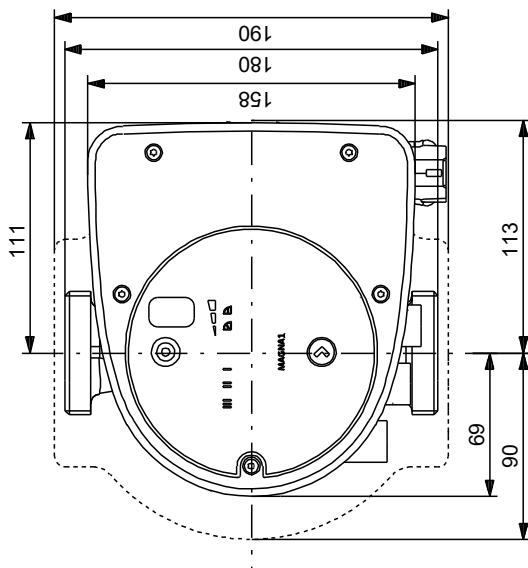
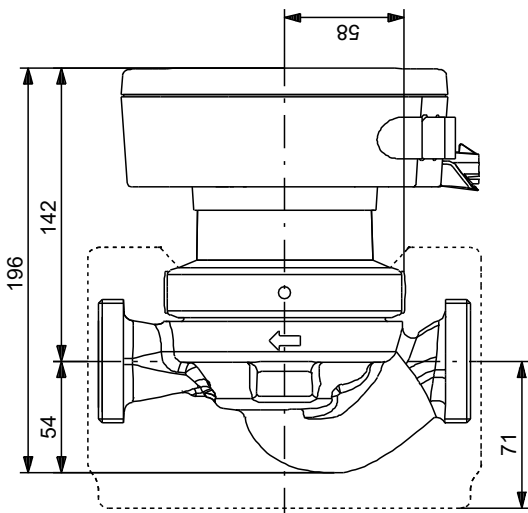
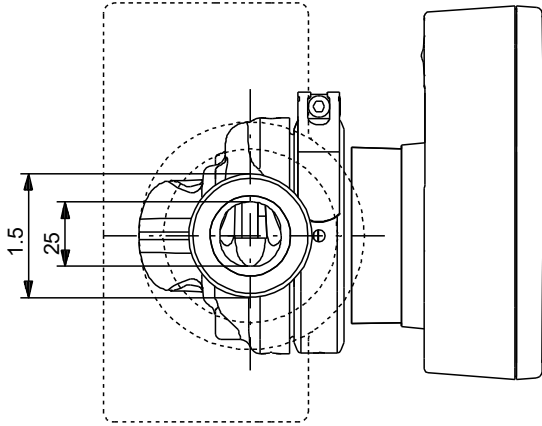
99221213 MAGNA1 25-80



Szivattyúzott közeg = Víz
Üzem közbeni közeghőmérséklet = 60 °C
Sűrűség = 983.2 kg/m³

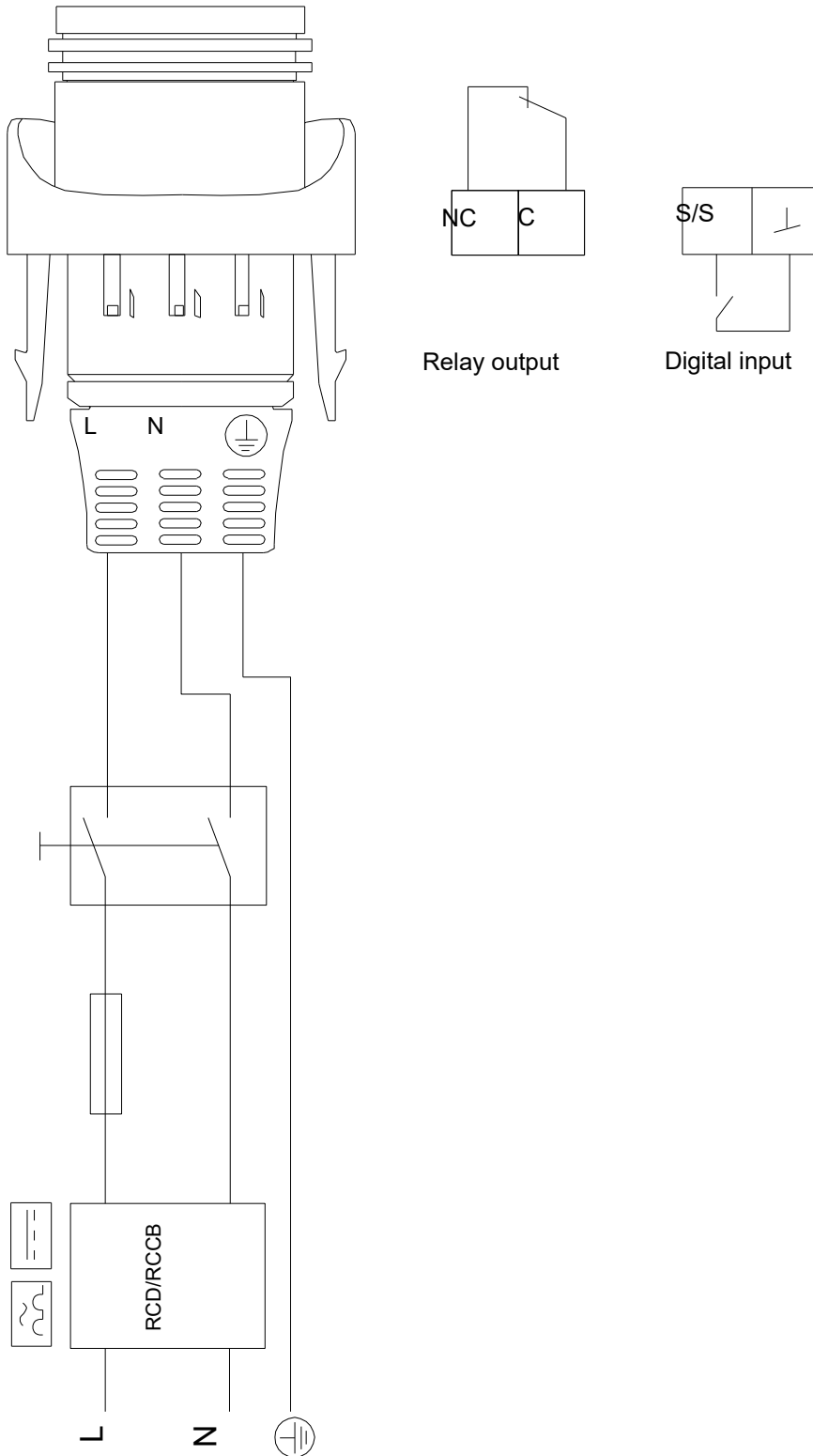


99221213 MAGNA1 25-80



Megjegyzés! Minden méret [mm] egységben, amennyiben nincs más jelölve. Nyilatkozat: ez az egyszerűsített méretrajz nem mutat minden

99221213 MAGNA1 25-80



Megjegyzés! Minden mértékegység [mm]-ben értendő, amennyiben másként nincs jelölve.