

# **Felszerelési és használati útmutató**

**ZÁRTRENDSZERŰ FORRÓVÍZTÁROLÓ**

**AQ10A  
AQ10F**



## KEDVES VÁSÁRLÓ!

Tájékoztatjuk, hogy az Ön által megvásárolt termék **-életciklusa után-** bomlási tulajdonságaival a környezetet, elsősorban a talajt és a talajvizet károsíthatja, mivel olyan alkotórészeket is tartalmaz (pl. vezetékek), melyek miatt az elhasznált termék veszélyes hulladéknak minősül. Ezért kérjük, hogy az elhasznált terméket ne a kommunális hulladék közé tegye, hanem elektromos berendezések hulladékai begyűjtésével foglalkozó céghez, vagy a gyártóhoz juttassa el, hogy az elhasznált termék szakszerű kezelésével, újrahasznosításával közösen segítségük elő a környezet megőzését.

Felhívjuk figyelmét, hogy a forróvíztárolóhoz tartozékként 1db fali függesztő elemet és 1 db kombinált biztonsági szelepet is szállítunk.

A biztonsági szelep a készülék dobozában, külön dobozrekeszben található. A fali függesztő pedig a doboz belső oldalára van rögzítve öntapadós ragasztóval. Szíveskedjék ezeket saját érdekében a készülék átvételekor ellenőrizni.

### MŰKÖDÉS

A zártrendszerű forróvíztároló alkalmas több vízelvételi hely melegvízellátására háztartásokban és intézményekben.

A kapott melegvíz egyaránt alkalmas tisztálkodási és étkezési célokra, amennyiben a felhasznált hidegvíz megfelelő minőségű volt.

(Étkezési célokra az MSZ 450 számú szabvány szerinti minőségű ivóvíz felel meg.)

A hőmérséklet szabályozó a fűtést kikapcsolja, miután a tárolóban levő víz hőmérséklete elérte a beállított értéket és mindaddig kikapcsolva tartja míg a víz hőmérséklete kb. 3-4°C-al a beállítási érték alá nem hűl.

A belső tartályt körülvevő poliuretán hőszigetelés megakadályozza a víz gyors lehűlését, így hosszú időn keresztül melegvíz nyerhető a tárolóból. A tároló olyan kialakítású, hogy a melegvíz keveredés nélkül távozik.

A belső tartály korrózió ellen védett acéllemezből készül. Az acéllemezt a speciális tűzzománc bevonat mellett egy aktív anód is védi a korrózió ellen. A tűzzománcozott kivitel agresszív (lágú) vizek esetén is hosszú élettartamot biztosít.

### FIGYELEM! ENERGIATAKARÉKOSÁGI!

Külön felhívjuk a figyelmét arra, hogy a forróvíztároló úgynevezett fagyvédelmi és energiatakarékos üzemmódban is üzemeltethető.

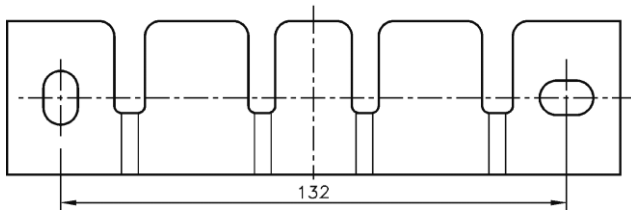
Kérjük, szíveskedjen az erre vonatkozó részletes tájékoztatót az „**Üzemeltetés és karbantartás**” című fejezetben elolvasni.

### A TÁROLÓ FELFÜGGESZTÉSE

**A forróvíztároló felszerelését és a hálózati csatlakozást szakembernek kell elvégeznie az MSZ 2364 előírásai szerint.**

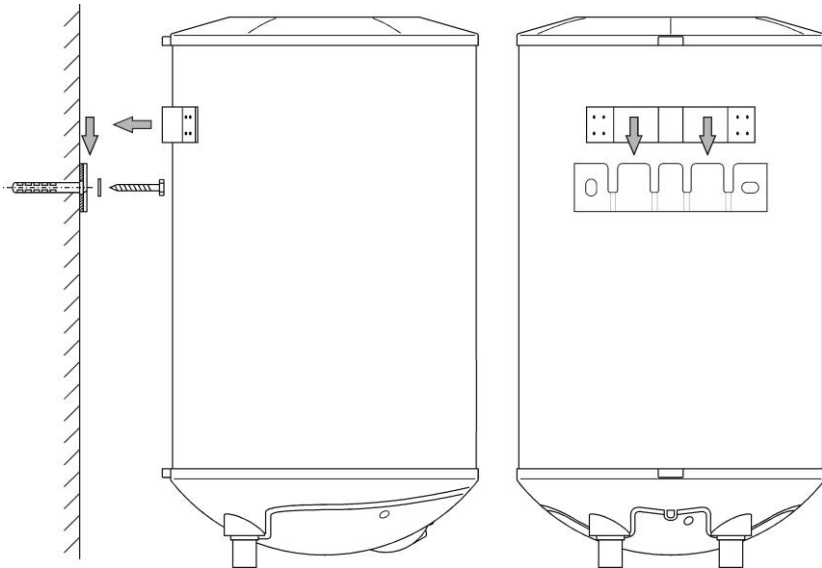
A forróvíztároló felfüggesztése a készülék csomagolásában lévő 1db 160×40-es fali függesztő elem segítségével, és a készülékhez nem mellékelte 2 db 6x45-ös hatlapfejű facsavar, 2 db alátét és 2 db műanyag falbetét segítségével történik.

## Fali függesztő



(ábra 1.)

A fali függesztő (ábra 1.) elemet rögzítjük oly módon, hogy a facsavarokat alátéttel együtt csavarjuk a műanyag falbetétekbe! Majd a készüléket akasszuk a fali függesztőre a 2. ábra szerint.



(ábra 2.)

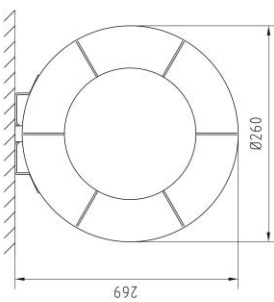
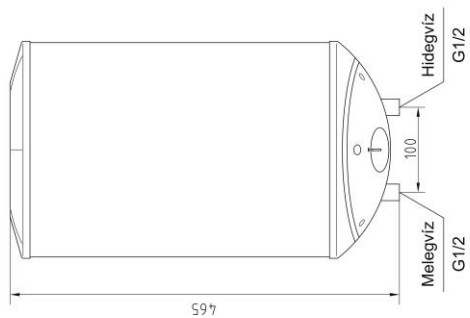
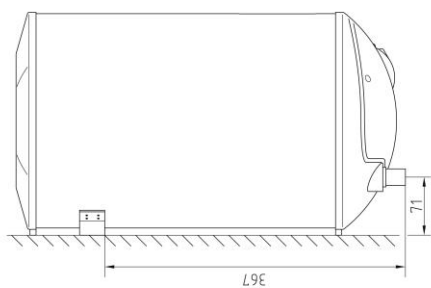
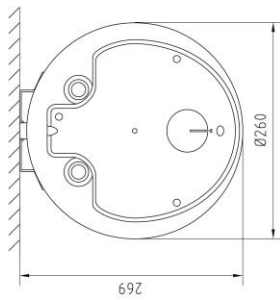
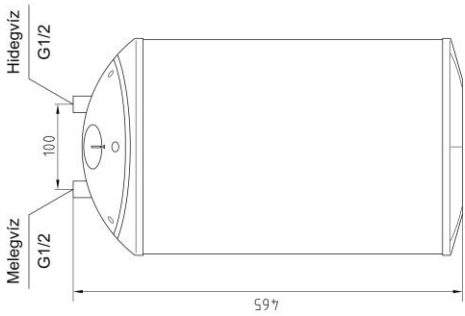
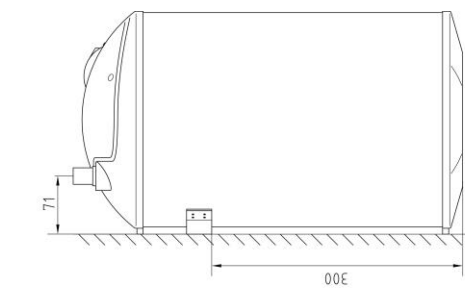
## CSATLAKOZTATÁS A VIZHÁLÓZATRA

Hideg- és melegvízvezetékeknek réz, horganyzott acélcső, műanyagcső és vörösréz cső egyaránt alkalmazható. **Vörösréz vízvezeték hálózatra történő csatlakoztatáshoz szigetelő közdarabok használata kötelező!**

Az egyik közdarabot közvetlenül a tároló melegvízcsővére, a másikat a hidegvízcsőre már előzőleg felszerelt szerelvények és a vörösréz vízvezeték közé kell szerelni. **Közdarab nélküli csatlakoztatás esetén nem vállalunk garanciát a tartály menetes csővégeinek korróziója miatti hibákra, valamint felelőséget az e miatti károkért.** A tárolót a vízvezeték hálózatra a 2. ábra szerint kell csatlakoztatni.

A tároló bekapcsolása típusától függően csak a 4. vagy 5. ábra szerint történhet!

## Szerelési méretek (mm)



(ábra 3.)

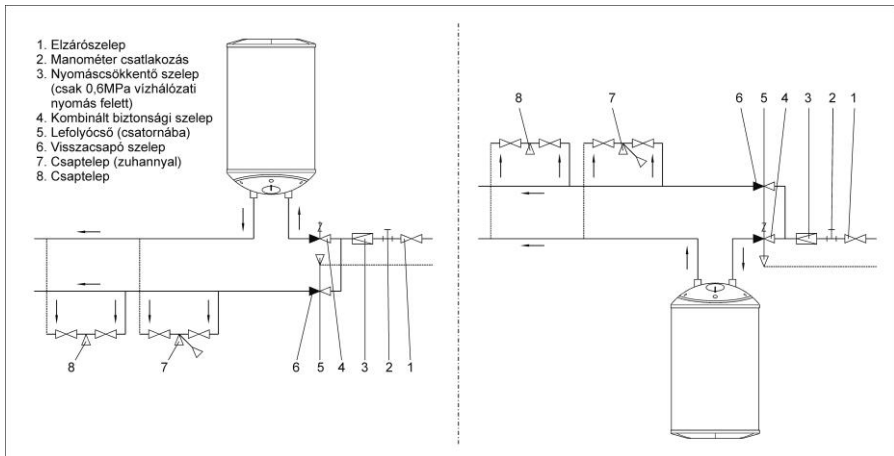
## A TÁROLÓT A MEGENGEDETT ÜZEMI NYOMÁSNÁL NAGYOBB NYOMÁS ALÁ HELYEZNI ÉLETVESZÉLYES ÉS TILOS!

A tárolóhoz mellékelt **kombinált biztonsági szelep** a tároló tartozéka. Csatlakozása a forróvíztárolóhoz és a vízhálózathoz G1/2 belső menetű. A szelepet **KÖZVETLENÜL** a tároló elé a hidegvíz vezetékbe kell szerelni, a nyíljal jelölt áramlási irány betartásával. A kifolyócső függőlegesen lefelé kerüljön és a lefúvató gomb hozzáférhető legyen. A vízáramlás sorrendjében magában foglalja a visszacsapó szelepet és a biztonsági szelepet, valamint a kifolyócsövet. A kifolyócsövet a légtér felé mindig nyitva kell tartani és az abból kicsepegő vizet a lefolyóba kell elvezetni (4. ábra 5. tétel)

A biztonsági szelep gyári beállítása szerint 0,63-0,67 Mpa-nál nyit.

### Átállítása veszélyes és tilos!

### Szerelési vázlat



(ábra 4.)

(ábra 5.)

### Kombinált biztonsági szelep

A kombinált biztonsági szelep a tároló tartozéka. Csatlakozása a forróvíztárolóhoz Rp1/2 belső a vízhálózathoz G1/2 külső menet.

A szelepet **KÖZVETLENÜL** a tároló elé a hidegvíz vezetékbe kell szerelni, a nyíljal jelölt áramlási irány betartásával.

A kifolyó csomagtű függőlegesen lefelé kerüljön és a lefúvató kar hozzáférhető legyen.

A vízáramlás sorrendjében magában foglalja a visszacsapó szelepet és a biztonsági szelepet, valamint a kifolyó csomagtűt, amit nyitva kell hagyni a légtér felé!

### A nyomáscsökkentő szelepet a kombinált szelep elé kell szerelni.

A tárolóra tetszőleges számú leágazás és keverő csaptelep kapcsolható. A melegvíznek a csaptelepen keresztül történő visszaáramlását – a vízhálózat felé – visszacsapó szelep akadályozza meg. (A forróvíztárolónak nem tartozéka).

Az elzáró szeleppel a tároló lekapcsolható a vízhálózatról.

Ha a hálózati víznyomás időlegesen is meghaladja a 0,6 Mpa értéket, a forróvíztároló elé nyomáscsökkentő szelepet kell beépíteni. Ennek beszerzéséről a fogyasztónak kell gondoskodni. **A nyomáscsökkentő szelepet a kombinált szelep elé kell szerelni.** A tárolóra tetszőleges számú leágazás és keverőcsaptelep kapcsolható.

A melegvíznek a vízhálózat felé a csaptelepen keresztül történő visszaáramlását a visszacsapó szelep akadályozza meg. (A forróvíztárolónak nem tartozéka)

## VILLAMOS CSATLAKOZÁS

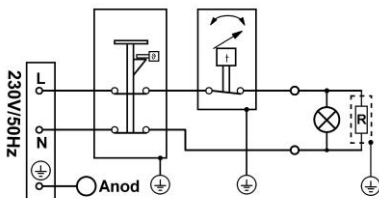
**A villamos csatlakozásnál be kell tartani a vonatkozó biztonsági előírásokat és az energiaszolgáltató feltételeit.**

A készülék 1. érintésvédelmi osztályú, csak az IEC 60364 szabvány szerinti védőföldeléssel ellátott hálózatról üzemeltethető.

A csatlakozó hely áramköre és minden eleme legalább 10A áramerősséggel legyen terhelhető. A forróvíztároló csatlakozó dugóval ellátott 700 mm hosszú 3x1 mm<sup>2</sup>-es, HO5VV-F hajlékony tömlővezetékekkel készül. A készüléket úgy kell elhelyezni, hogy a csatlakozó dugó hozzáférhető legyen.

**A VILLAMOS HÁLÓZAT VÉDŐ FÖLDELÉSÉNEK HIBÁJA, SÉRÜLT VAGY TOLDOTT HÁLÓZATI CSATLAKOZÓVEZETÉK ÁLTAL OKOZOTT BALESETÉRT NEM VÁLLALUNK FELELŐSÉGET!**

### Kapcsolási vázlat



## ÜZEMBE HELYEZÉS

**AZ ELEKTROMOS CSATLAKOZTATÁS CSAK A VÍZTECHNIKAI BEKÖTÉS ÉS VÍZFELTÖLTÉS UTÁN TÖRTÉNHEK MEG. VÍZFELTÖLTÉS ELŐTT A KÉSZÜLÉKET FESZÜLTÉG ALÁ HELYEZNI TILOS!  
AZ ELSŐ FELFŰTÉSNEEL SZAKEMBERREL ELLENŐRIZTESSE A HELYES MŰKÖDÉST.**

Nyissa ki az elzáró szelepet (4-5. ábra 1 tétel) és a melegvízcsapot, azonban a hidegvízcsap zárva legyen. A beáramló víz megtölti a tárolót, majd megjelenik a csaptelepen. A vizet a készülék átöblítése céljából néhány percre folyassa, majd zárja el. Ezután győződjön meg a hidegvízcsap üzemképességéről.

A készüléket csatlakoztassa az elektromos hálózatra. A fűtés időtartama alatt a

jelzőlámpa világít. A víz kb. 15%-ának kieresztése után a szabályozó önműködően visszakapcsol.

**A felfűtési idő alatt a kombinált biztonsági szelep kifolyócsövén a táguló víz csepeghet!**

## ÜZEMELTETÉS ÉS KARBANTARTÁS

**Ha a tároló belsejéből vízszivárgást vagy egyéb rendellenességet észlel, azonnal kapcsolja le a készüléket a villamos- és vízhálózatról, a csatlakozó dugó kihúzásával és az elzárószelep elzárásával!**

### 1. Kombinált biztonsági szelep

A tároló **lehűlt** állapotában -a biztonsági szelep lefűtató gombjának (4. ábra 1. tétel) a nyíl irányába való elfordításával- legalább **kéthavonként fűvassa le a szelepet**. Ezáltal megtisztul a szelepelemek a ráakadott homokszemcséktől és megakadályozza a leragadást. Amennyiben a **csepegés** nem szűnne meg a fűtés kikapcsolása után sem, a készüléket szerelővel meg kell vizsgáltatni, **egyben javasoljuk évenkénti felülvizsgálatát**.

### 2. Hőmérséklet szabályozó

A forróvíztárolóban lévő víz hőmérséklete 35-80 °C között a forgatógomb segítségével kívülről, fokozatmentesen bármely hőmérsékletre beállítható.

### Energiatakarékosság

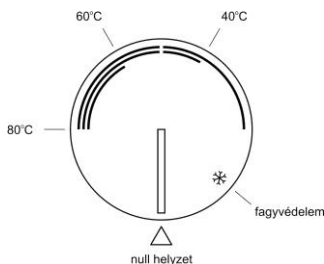
A forgatógombot az óramutató járásával ellentétes irányba ütközésig elforgatva a hőmérséklet szabályozó nulla állásban van. A szabályozó gombot az óramutató járásával egyező irányban forgatva a kívánt hőmérsékletet egyre magasabb értékre állíthatja.

A \* jelnél a készülék fagyvédelme biztosított, kivéve a készülék üzemben kívül helyezése vagy áramkimaradás esetén. A fagyvédelem nem vonatkozik a vízhálózatra és a víz szerelvényekre.

Fagyvédelmi fokozatban a víz hőmérséklete nem hűlhet kb. 7°C alá, ugyanakkor az energiateljesítmény minimális. A dupla folyamatos vonal kezdetére állítva a szabályozógombot, a tároló 40°C-os vizet szolgáltat. A 40°C állás energiateljesítményes üzemmódot jelent, a hőveszteség mintegy 70 %-kal csökken a 80°C álláshoz képest és a kapott melegvíz hidegvíz-keverés nélkül felhasználható.

Amennyiben a melegvíz igény az tároló úrtartalom mellett ezen hőmérsékletű vízzel is kielégíthető, tárolót 40 °C-on üzemeltetni. A vonal kezdete 60 °C-ot, a vége pedig jelent. Nagyobb vízigény esetén 60 °C üzemeltesse a forróvíztárolót, és csak feltétlenül szükséges, akkor állítsa a hőmérséklet szabályozót

80 °C-os állásba. Mind 40 °C, mind 60 jelentős mértékben csökken a vízkőlerakódás és a korrózió.



adott

célszerű a  
hármast  
80 °C-ot  
állásban  
ha

°C állásban



### 3. Hőmérsékletkorlátozó

A hőmérséklet szabályozó meghibásodása vagy szakszerűtlen működtetés esetén, mielőtt a víz hőmérséklete a 110°C-ot túllépné, megszakítja a fűtés áramkörét.

**A készülék újbóli bekapcsolását csak szerelő végezheti a hiba elhárítása után.**

#### **A JAVÍTÁST SZAKEMBERREL VÉGEZTESSE!**

##### **Aktív anód**

A forróvíztároló kiegészítőleg aktív anóddal van védve a korrózióval szemben. Az: aktív anód élettartama a víz és üzemi viszonyoktól függ. A vízkő eltávolítására időszakonként végrehajtott karbantartási intézkedéseknél, de **legalább kétévenként** felül kell vizsgálni az anód állapotát. Az ismételt ellenőrzés időpontját a szerelő határozza meg. Ha az anód eredeti átmérője kb. 10 mm-re csökken, az anódot ki kell cserélni.

**HA A FENTIEK BETARTÁSÁT ELMULASZTJA ÉS EBBŐL EREDŐEN A KÉSZÜLÉK BIZTONSÁGI ÉS HASZNÁLATI TULAJDONSÁGAI KÁROSODNAK, ÖN ELVESZITI A JÓTÁLLÁSI ÉS SZAVATOSSÁGI JOGAIT!**

##### **A vízkő eltávolítása**

A víz minőségétől függően a fűtőtestre, valamint a tartályra vízkő rakódik le. A fűtőtestre rakodott vízkőréteg növeli a fűtőtest meghibásodásának valószínűségét, ezért letisztítása **2,5-3 évenként** szükséges. Ezzel egyidejűleg az elektromos szerelvények megbontása miatt a hőmérsékletszabályozó, a hőmérsékletkorlátozó, a kompakt fűtőtest és az elektromos csatlakozások felülvizsgálatát el kell végezni.

#### **A FELÜLVIZSGÁLATOT CSAK SZAKSZERVÍZ VÉGEZHETI!**

Csak a villamos hálózatról lekapcsolt és víztelenített tároló szerelhető szét. A tisztításnál ügyeljünk arra, hogy a védőbevonat meg ne sérüljön.

#### **Vízleeresztés**

##### **Felső elhelyezés esetében**

A tároló leürítése a kombinált biztonsági szelep lefúvató gombjának (4. ábra, 1.tétel) a nyíl irányába történő elfordításával a kifolyócsonton keresztül történhet. Leürítés előtt a vízhálózati elzárószelepet, valamint a hidegvízcsapot el kell zárni, a melegvízcsap azonban a vízleeresztés időtartama alatt legyen nyitva.

##### **Alsó elhelyezés esetében**

A kombinált biztonsági szelep kifolyócsonkjára, egy olyan hosszú -a csontra illeszkedő- hajlékony csövet kell erősíteni, hogy a vége a tároló alá érjen. Ezután az elzárószelepet el kell zárni (3. ábra 1 tétel), a biztonsági szelepet a lefúvató gomb elfordításával ki kell nyitni, majd valamelyik melegvízcsapot szinten ki kell nyitni és egy pumpával bele kell fújni. A szivornya-hatás a tárolóból a vizet leszívja.

**E MŰVELETET IS CSAK SZAKEMBERREL VÉGEZTESSE!**

## MINŐSÉGITANUSÍTÓ JEGY

Megnevezés	Felső elhelyezésű,	vagy	Alsó zártrendszerű forróvítároló
Típus.	AQ10A		AQ10F
Térfogat (l)	10		
Feszültség (V) 50Hz	230		
Legnagyobb fűtőteljesítmény (W)	2000		1600
Felfűtési idő (perc)	18		25
Biztosíték érték (A)	10		
Készenléti energiaveszteség 65 °C hőmérsékleten (Wh/24h)	430		
Névleges üzemi nyomás (MPa)	0,6		
Biztonsági szelep legnagyobb nyitónyomása (MPa)	0,7		
Tartálybevonat	speciális tűzzománc		
Egyéb védelem	aktív anódos korrózióvédelem		
Legkisebb szükséges hálózati nyomás (MPa)	0,01		
Megengedett max. hálózati nyomás (Mpa)	0,6		
Tömeg (kg)	9		
Alkalmazandó érintésvédelem:	1. érintésvédelmi osztály.		
Az IEC 60364 szerinti védőföldeléssel ellátott hálózatra csatlakoztatható			
A termékre vonatkozó fontosabb előírások:	EN 60335-1 EN 60335-2-21		
Raktározási és szállítási követelmények:	IEC 721-3-1 IE12 IEC 721-3-2 IE22		
Megfelelőségi tanúsítvány:	CE jelölés		
Minőség:	I. osztályú		

**A HAJDU Hajdúsági Ipari Zrt. mint gyártó cég igazolja, hogy a készülék a minőségtanúsító jegyben megadott minőségi jellemzőknek megfelel.**

A HAJDU Zrt. a 151/2003. (IX.22) kormányrendeletben előírt 12 hónap kötelező jótállás helyett, 24 hónap jótállást vállal az első oldalon feltüntetett termékére.

A jótállási jogokat a készülék tulajdonosa érvényesítheti, ha fogyasztónak minősül. (Fogyasztó a Ptk. 685 § szerint, a gazdasági vagy szakmai tevékenységi körön kívül szerződést kötő személy)

A jótállás a fogyasztó törvényből eredő jogát nem érinti.

A fogyasztó – választása szerint – kijavítást vagy kicserélést követelhet, kivéve, ha a választott szavatossági igény teljesítése lehetetlen, vagy ha az a kötelezettnek a másik szavatossági igény teljesítésével összehasonlítva aránytalan többletköltséget eredményezne. (Ptk. 306. §)

### **A készülék fődarabja a zománcozott tartály**

A vállalt többlet garancia +3 év, de csak időben elvégzett-számlával igazolt- aktív anód felülvizsgálat esetén, melyet az erre jogosult szakszervezet végezhetnek, **kizárólag a részvénytársaságunk által ellenőrzött és forgalmazott aktív anód felhasználásával.** A javítást végző szervezet jegyzéke a mellékelt szervizjegyzékben található.

## **FONTOS TUDNIVALÓK**

1. A fogyasztó jótállási igényét a jótállási jeggyel érvényesítheti.
2. Kérjük, követelje meg vásárláskor az eladótól a vásárlás napjának feltüntetését a jótállási jegy minden szelvényén
3. Jótállási javítási munkát kizárólag érvényes jótállási jegy esetén végezhetnek a szervizjegyzékben feltüntetett javító szervezetek
4. A szabálytalanul kiállított jótállási jegy, vagy a jótállási jegy fogyasztó részére történő átadásának elmaradása nem érinti a jótállási kötelezettségvállalás érvényességét. Ilyen esetben forduljon vevőszolgálatunkhoz
5. Elvesztett jótállási jegyet csak az eladás keltének hitelt érdemlő bizonyítása (számla) alapján pótolunk
6. **A jótállási időtartam** a termék fogyasztó részére történő átadás napjával kezdődik.
7. A termék javítása esetén a jótállás időtartama meghosszabbodik a hiba közlésének napjától kezdve azzal az idővel, amely alatt a fogyasztó a terméket a hiba miatt rendeltetészerűen nem használhatta.
8. A javítást úgy kell elvégezni, hogy a javítás folytán a termék értéke és használhatósága az azonos ideig rendeltetészerűen használt hibátlan termékhez képest nem csökken. Javítás esetén a termékbe új alkatrész kerül beépítésre
9. Ha a jótállásra kötelezett a termék kijavítását a megfelelő határidőre nem vállalja, vagy nem végzi el, a fogyasztó a hibát a kötelezett költségére maga kijavíttathatja

### **A fogyasztó jótálláson és szavatosságon alapuló jogai:**

A fogyasztót a Polgári Törvénykönyvről szóló 1959. évi 4. törvény 306-307. §-aiban, valamint a 49/2003. GKM rendelet 4.§ valamint a 151/2003. (IX.22) kormányrendeletben meghatározottak szerint a forgalmazónak törekednie kell arra, hogy a kijavítást vagy kicserélést legfeljebb 15 napon belül elvégezze.

Mikor kérheti a termék kicserélését a fogyasztó?

Ha a termék a vásárlástól számított 3 munkanapon belül meghibásodott, a fogyasztó kívánságára azt azonos típusú új termékre cserélheti ki az értékesítő kereskedelmi egység. Ha a cserére nincs lehetőség, a fogyasztó választása szerint

- a termék visszaszolgáltatásával egyidejűleg a vételárat visszafizetik

- vagy a vételár-különbözet elszámolása mellett más típusú terméket adnak ki részére. 3 napos csere esetén a készüléket az eredeti csomagolásban, sértetlenül - a készülék és csomagolás összes tartozékaival együtt - kell az eladószervezetnek visszaadni.

## AKTÍV ANÓD FELÜLVIZSGÁLAT IGAZOLÁSA

Öntapadó címke helye		Öntapadó címke helye		Öntapadó címke helye	
Felülvizsgálat kelte	Aktívánód állapota (%)	Köv. vizsg. időszak	Munkalap szám	Bélyegző lenyomat	

**Első felülvizsgálat a vásárlástól eltelt 24-26 hónap között esedékes!**

**A FELÜLVIZSGÁLAT RENDSZERES ELVÉGZÉSE FELTÉTELE A GARANCIÁNAK!**

**A felülvizsgálat karbantartásnak minősül, melynek költsége a felhasználót terheli.**

### A javítás helye.

- Az üzemeltetés helyén javítjuk a rögzített bekötésű, valamint a 10 kg-nál súlyosabb terméket.
- Ha a javítás az üzemeltetés helyén nem végezhető el, a le- és felszerelésről, valamint az el- és visszaszállításról a szerviz gondoskodik.
- Javítószolgálatunk a helyszíni kiszállást a fogyasztóval előzetesen egyeztetni és a kiszállást az egyeztetett nap délelőttjén vagy délutánján teljesítheti.

### A fogyasztónak kinél, s mikor kell bejelentenie jótálláson alapuló igényét?

A fogyasztónak a jótálláson alapuló igényét a jótállási jegy mellékletén feltüntetett szerviznek - vagy a kereskedőnek - kell bejelentenie. A fogyasztó köteles a hiba felfedése után kifogását haladéktalanul közölni. A közlés késedelméből eredő kárért a felhasználó a felelős.

### Eljárás a hiba jellegével kapcsolatos vita esetén.

- Ha a szerviz nem ismeri el a panasz jogosságát, akkor a Fogyasztóvédelmi Főfelügyelőségtől kérhet szakvéleményt. Amennyiben a javító szerviz bizonyíthatóan nem tesz eleget az előzőekben megfogalmazott kötelezettségének, a fogyasztó maga is fordulhat a minőségvizsgáló szervhez.
- A minőségvizsgáló szerv által végzett vizsgálat és szakvélemény díjköteles.
- A szakvélemény beszerzésére irányuló megbízásban fel kell tüntetni mind a szerviz, mind a fogyasztó álláspontját és nyilatkozatait.

A szerviz vagy a kereskedő az alábbi tartalommal köteles a fogyasztó kifogásáról jegyzőkönyvet felvenni, és annak másolatát átadni a fogyasztónak:

- fogyasztó nevét, címét,
- áru megnevezését, vételárát,
- vásárlás időpontját,
- hiba bejelentésének időpontját,
- fogyasztó által érvényesíteni kívánt igényt,

A Fogyasztóvédelmi Főfelügyelőség szakvéleménye a forgalmazóra nem kötelező.

Ha a forgalmazó nem fogadja el a szakvéleményt, akkor a fogyasztó a peren kívüli megegyezés érdekében a Békéltető Testülethez (1000 Ft eljárási díj ellenében eljár, max. 60 napon belül határozatot hoz, a panaszt és az ajánlást nyilvánosságra hozhatja), vagy a Bírósághoz fordulhat.

### **Jótállási felelősségünk kizárása.**

- Készülékeinkre vállalt többlet garancia és szavatosság megszűnik, amennyiben a készülék javításához nem a társaságunk által minősített és forgalmazott alkatrészek kerülnek beépítésre.
- A forróvíztároló vörösréz vízvezeték hálózatra történő csatlakozásához szigetelő közdarabok használata kötelező! Közdarab nélküli csatlakoztatás esetén a készülékre vállalt garancia megszűnik.
- A jótállási felelősségünk nem áll fenn, ha társaságunk, vagy a jótállási javítások elvégzésével megbízott szerviz bizonyítja, hogy a hiba vízszennyezés, víznyomás elégtelenség, szolgáltatási zavar rendeltetésellenes használat, átalakítás, szakszerűtlen kezelés, karbantartás elmulasztása helytelen tárolás, elemi kár vagy egyéb, a vásárlás után keletkezett okból következett be.
- A rendeltetésellenes használat elkerülése céljából a termékhez használati (kezelés) útmutatót mellékelünk és kérjük, hogy az abban foglaltakat saját érdekében tartsa be, mert a használati utasítástól eltérő használat, kezelés miatt bekövetkezett hiba esetén a készülékért jótállást nem vállalunk. Karbantartási munkák elvégzettése a fogyasztó feladatát képezi. A karbantartás elhanyagolása miatt meghibásodott termék javítási költsége a jótállási időtartamon belül is a fogyasztót terheli. A vízkő eltávolítása karbantartásnak minősül.
- A 14 NK fok feletti vizet a tartály védelme érdekében kezelni kell, javasolt vízlágyító berendezés alkalmazása.

### **Kereskedő és a javítószolgálat jótállási jeggyel kapcsolatos feladatai.**

A kereskedő a termék eladásakor köteles a jótállási jegy és a készülék számát egyeztetni, a jótállási jegyet eladás keltének feltüntetésével hitelesíteni és azt a fogyasztónak átadni. **Minden jótállási szelvényt ki kell töltenie.** A javítószolgálat a jótállási szelvények rovatait köteles hiánytalanul és pontosan kitölteni.

**4243 Téglás**  
**Tel.: 06(52) 582-700**  
**Fax: 06(52) 384-126**  
**E-mail: [vevoszolgalat@hajdurt.hu](mailto:vevoszolgalat@hajdurt.hu)**  
**Honlap: [www.hajdurt.hu](http://www.hajdurt.hu)**

## Jótállási Jegy

<b>Eladószerv tölti ki!</b>	<b>Gyártómű tölti ki!</b>
<b>Vásárlás napja:</b> <b>200.....év.....hó.....nap</b> <b style="text-align: center;">/betűvel/</b>	
<b>Tőpéldány</b>	<b>Levágandó jótállási szelvények</b>
Bejelentés kelte: 20.....hó.....nap Javításra átvétel kelte: 20.....hó.....nap Készülék visszaadás kelte: 20.....hó.....nap Jótállás meghosszabbítva: 20.....hó.....nap Elhárított hiba: P.H. M.lap.szám: aláírás	
Bejelentés kelte: 20.....hó.....nap Javításra átvétel kelte: 20.....hó.....nap Készülék visszaadás kelte: 20.....hó.....nap Jótállás meghosszabbítva: 20.....hó.....nap Elhárított hiba: P.H. M.lap.szám: aláírás	
Bejelentés kelte: 20.....hó.....nap Javításra átvétel kelte: 20.....hó.....nap Készülék visszaadás kelte: 20.....hó.....nap Jótállás meghosszabbítva: 20.....hó.....nap Elhárított hiba: P.H. M.lap.szám: aláírás	
Bejelentés kelte: 20.....hó.....nap Javításra átvétel kelte: 20.....hó.....nap Készülék visszaadás kelte: 20.....hó.....nap Jótállás meghosszabbítva: 20.....hó.....nap Elhárított hiba: P.H. M.lap.szám: aláírás	

# EU Megfelelőségi Nyilatkozat

## A HAJDU Hajdúsági Ipari Zrt.

Cím: H-4243 Téglás, Hrsz.: 135/9  
 Telefon: +36/52-582-700  
 Fax: +36/52-384-126  
 E-mail: hajdu@hajdurt.hu

kijelenti, hogy ez a megfelelőségi nyilatkozat a kizárólagos felelőssége mellett került kiadásra, és a következő termékre vonatkozik:

Megnevezés: Zártrendszerű elektromos forróvíztároló  
 Típus: AQ 10 F, AQ 10 A

A nyilatkozat tárgya:



AQ 10 A



AQ 10 F

A fent ismertetett nyilatkozat tárgya megfelel a vonatkozó uniós harmonizációs jogszabályoknak:

- 2014/35/EU irányelv (LVD)
- 2014/30/EU irányelv (EMC)
- 2009/125/EC irányelv (ErP)
- 2011/65/EU irányelv (RoHS)


Az alkalmazott harmonizált szabványok és egyéb műszaki leírások:

EN 60335-1:2012+A11, EN 60335-2-21:2003+A1+A2, EN 62233:2008,  
 EN 55014-1:2006+A1+A2, EN 55014-2:2015, EN 61000-3-2:2014, EN 61000-3-3:2013,  
 EN 61000-6-3:2007+A1

A nyilatkozatot a HAJDU Hajdúsági Ipari Zrt. nevében és megbízásából írták alá:

Téglás, 2016.06.20.

**HAJDU Hajdúsági Ipari Zrt.**  
 H-4243 Téglás, hrsz.: 0135/9  
 Cégjegyzékszám: 09-10-000398  
 Adószám: 13560281-2-09  
 Szász.: 11600006-00000000-16034230  
 -24-

  
 Kiss István  
 Műszaki vezető

1221113149/02