

HASZNÁLATI ÚTMUTATÓ

 **install MagSafe**

MÁGNESES VÍZSZŰRŐ



1. HASZNÁLATI ÉS KARBANTARTÁSI ÚTMUTATÁSOK

1.1 ÁLTALÁNOS TUDNIVALÓK

A használati útmutató szerves és elengedhetetlen része a terméknek, ezért fontos, hogy a felhasználó a vásárlás során azt is kézhez kapja. Kérjük, őrizze meg, mert az üzemeltetés és hibaelhárítás szempontjából fontos utasításokat tartalmaz!

A telepítést csak megfelelő képzéssel rendelkező szakember végezheti. A hibás beszerelés személyi, és tárgyi sérüléseket okozhat, amelyekért a forgalmazó nem vállal felelősséget. A készüléket csakis eredeti rendeltetési céljának megfelelően szabad használni. Minden egyéb alkalmazása nem rendeltetésszerűnek, ennél fogva veszélyesnek minősül. A hatályos jogszabályban foglalt műszaki előírásoknak, vagy a jelen útmutató utasításainak, illetve a gyártó egyéb rendelkezéseinek be nem tartásából fakadó helytelen beszerelés, használat vagy karbantartás esetén a forgalmazót semmilyen szerződéses, vagy szerződésen kívüli felelősség nem terheli, és érvényét veszíti a készülékre vállalt jótállása is.

A berendezés fűtési rendszerekben előforduló mágnesezhető és nem mágnesezhető szennyeződések kiválasztására lett tervezve. A leválasztott szennyeződést a mágnes kivétele után a berendezés aljának nyitásával, a fűtési rendszer szennyezettségének függvényében, időnként el kell távolítani. A berendezést célszerű a fűtőberendezés elé, a visszatérő ágba, könnyen elérhető helyre szerelni.

Figyelem! A szűrő belsejében erős mágneses tér található! Ügyeljen rá hogy tisztításkor és telepítéskor se kerüljön a mágnes olyan helyre ahol kárt, vagy balesetet okozhat!

A szűrő, fagyveszély miatt, nem alkalmas kültéri telepítésre!

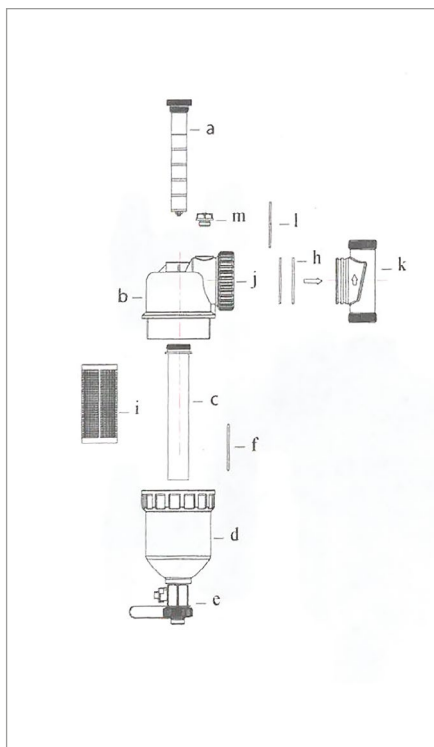
1.2 A CSOMAG TARTALMA

- 1 db szűrőberendezés összerakott formában
- 2 db 3/4"-os elzáró szerelvény
- 2 db tömítés

1.3 A SZŪRŐBERENDEZÉS RÉSZEI

(lásd: 1. ábra):

- a. Mágnes
- b. Szűrő test
- c. Mágnes hüvely
- d. Alsó szűrő test
- e. Leeresztő szelep
- f. O-gyűrű
- j. Rögzítő gyűrű
- h. O-gyűrű O-gyűrű
- i. Szűrő rács
- j. Forgathatócsatlakozó
- l. Seeger gyűrűm. légtelenítő



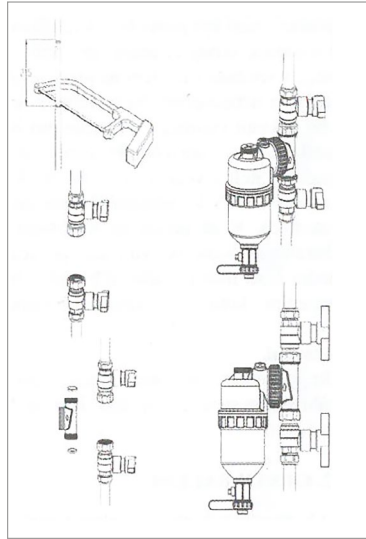
1. ábra

1.4 TELEPÍTÉS (2. ÁBRA)

A telepítés elkezdése előtt győződjön meg arról, hogy a csomagolás nem-e hiányos, illetve minden elem sértetlen e. Ezután vizsgálja meg, hogy elegendő hely áll rendelkezésre és a fűtési rendszer csatlakozásai megfelelőek a szereléshez. A szerelés során a fűtési rendszerhez megfelelő tömítőgyűrűket és anyagokat használjon.

A telepítés lépései:

1. Győződjön meg arról, hogy a rendszerben található fűtőberendezés vagy szivattyú ki van kapcsolva.
2. Amennyiben a rendszer fel van töltve, akkor eressze le a benne található fűtőközeget. Figyelem! Működő rendszerben a fűtőközeg hőmérséklete magas lehet. A sérülések elkerülése érdekében minden esetben várja meg, amíg a hőmérséklet a megfelelő szintre csökken.
3. Mérje le és távolítsa el a csővezeték azon részét, ahová a szűrőberendezést akarja elhelyezni.
4. A szűrő csak egyenes csőszakaszra telepíthető, a szűrőházat függőleges helyzetbe kell állítani, az elforgatható csatlakozó segítségével. Ügyeljen az áramlási irányra, amely fel van tüntetve a csatlakozón. (lásd: 1. ábra).
5. A dobozban található elzáró szerelvényeket rögzítse a csővezetékekre.
6. Rögzítse a szűrőt és győződjön meg róla, hogy a tömítések a megfelelő helyen vannak.
7. Húzza meg a csatlakozókat ügyelve arra, hogy ne szakítsa meg a meneteket vagy ne lazítson ki más csatlakozókat.
8. A szűrő feltöltéséhez nyissa ki mindkét elzáró szerelvényt. Az esetleges bent rekedt levegőt a rendszer elindítása előtt engedje ki a légtelenítőn és ellenőrizze, hogy a kötéseknel nincs-e szivárgás.



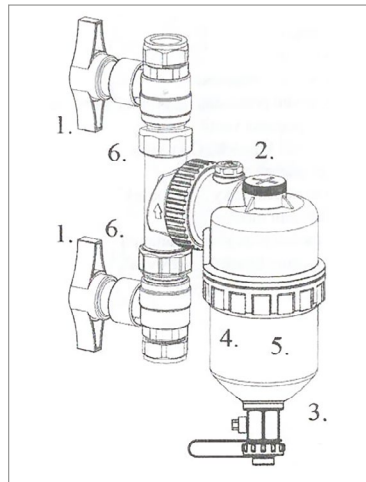
2. ábra

1.5 A SZŪRŐ TISZTÍTÁSA (3. ÁBRA)

A tisztítás elkezdése előtt kapcsolja ki a fűtőberendezést vagy keringető szivattyút. A sérülések elkerülése érdekében minden esetben várja meg, amíg a fűtőközeg hőmérséklete a megfelelő szintre csökken.

A tisztítás lépései:

1. Zárja el a szűrőnél található csapokat.
2. A szűrőben található mágneset először tekerje, majd húzza ki.
3. Tegyen egy edényt a leeresztőszelep alá, majd a csap óvatos megnyitásával, engedje le a fűtővizet.
4. Tekerje le a szűrőház alsó részét és tisztítsa meg egy ronggyal a mágnes hüvely részét. Ezután öblítse le a szűrő rácsot és mossa el a szűrő házat.
5. Szerelje vissza a rácsot és a szűrőházat. Tegye vissza mágneset és zárja el a leeresztőt.
6. A szűrő feltöltéséhez nyissa ki azt az elzáró szerelvényt, amely a töltés felőli oldalon van. A bent rekedt levegőt a szűrő tetején lévő légtelenítőn engedje ki. Amennyiben a szűrő megtelt, úgy nyissa ki a másik elzárót is. A rendszer elindítása előtt ellenőrizze, hogy a kötéseknel nincs-e szivárgás.



3. ábra

Figyelem!

A szűrő élettartama alatt a teljesítményt külső tényezők befolyásolják, például a víz keménysége, a fűtési rendszer szennyezettsége stb. A kiadványban szereplő műszaki adatok a helyi előírásoknak megfelelően, szabályosan szerelt, új termékekre vonatkoznak.

Megjegyzés: javasoljuk a rendszeres karbantartást!

Tekintettel a folyamatos fejlesztői tevékenységre, a forgalmazó fenntartja a jogot arra, hogy termékei műszaki jellemzőit előzetes bejelentés nélkül megváltoztathassa!

Mágneses vízsűrő
Fűtési rendszerekhez
Származási hely: Kína
Importőr: Szerelvénybolt Kft.
1182 Budapest, Üllői út 807/b
Tel: +36 29 920 860
www.install.hu