



MIA HE FALIKAZÁN

MIA HE

KAZÁN AZ ÖSSZES TÍPUSÚ BERENDEZÉSHEZ

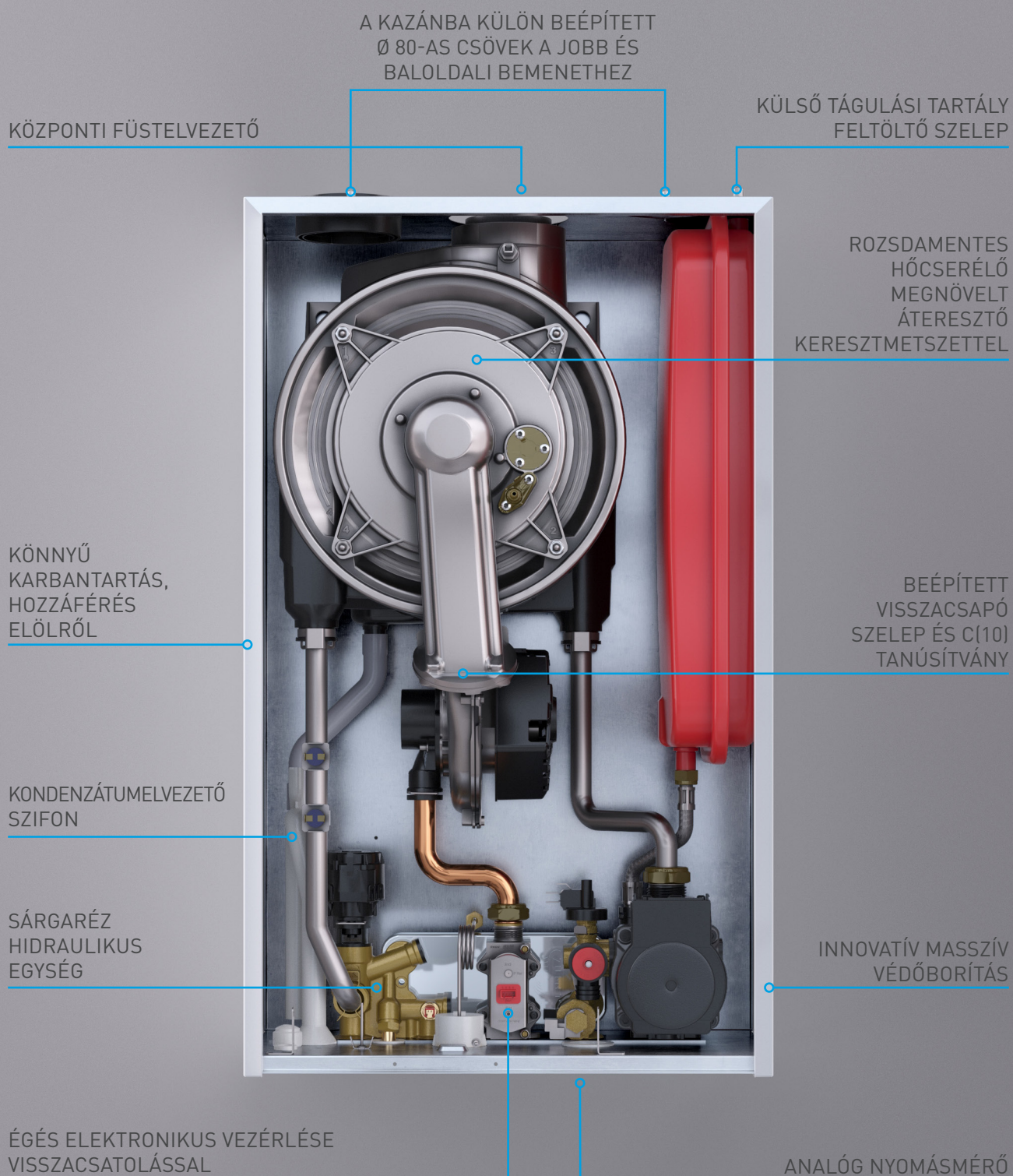
A Sime termékei közt a Mia HE kazánok a legkönnyebbek és legkisebbek. Kis helyigényük miatt ideálisak kisebb házakba vagy lakásokba. Minden modell elég vékony ahhoz, hogy beépíthető legyen, de annyira ízléses, hogy nem lesz kedve eltakarni!



A TERMÉK ELŐNYEI

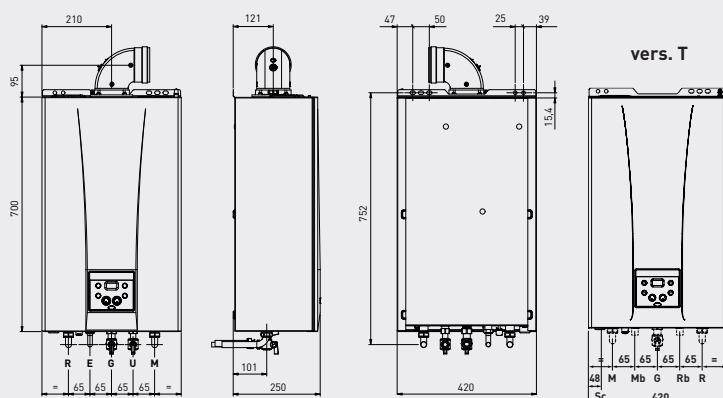
- ▶ Nűj rozsdamentes-acél hőcserélő, megnövelt átteresztő keresztmetszettel
- ▶ Kis helyigényű és könnyű
- ▶ Sárgaréz hidraulikus egység
- ▶ Égés vezérlése visszacsatolással gázszeleppel
- ▶ Gyors, vezérelt melegvízszállítás
- ▶ LCD hőmérséklet és diagnosztika kijelző háttérfénnyel
- ▶ Felhasználó által 20°C és 80°C közt állítható vezérlés
- ▶ Hatékony hővezérlés bus rendszerű távvezérléssel
- ▶ Időjárás-kompenzáció külső érzékelővel (opcionális)
- ▶ HMV szabályozás dupla érzékelővel és áramlásmérővel
- ▶ Beépített visszacsapószelep és C(10) tanúsítvány a túlnyomásos gyűjtőkéménybe való csatlakoztatáshoz
- ▶ 3 változat kombinált HMV előállítással 24 és 37,7 kW között
- ▶ 2 fűtés verzió csak 20 és 30 kW között

SZCZEGÓLÓWE INFORMACJE NA TEMAT KOTŁÓW



MŰSZAKI ADATOK ÉS MÉRETEK

MIA HE C10		25	30	40	20 T	30 T
Névleges hőteljesítmény (80-60°C)	kW	19,6	23,6	33,5	19,6	29,4
Névleges hőteljesítmény (50-30°C)	kW	21,2	25,5	36,4	21,2	31,6
Minimális hőteljesítmény (80-60°C)	kW	4,8	4,8	7,1	4,8	4,8
Minimális hőteljesítmény (50-30°C)	kW	5,2	5,2	7,7	5,2	5,2
Fűtés bemeneti	kW	20	24	34,8	20	30
Minimum fűtés bemeneti	kW	5,0	5,0	7,5	5,0	5,0
Használati melegvíz bemeneti	kW	24	30	37,7	-	-
Max. hasznos hatásfok (80-60°C)	%	98,2	98,2	96,2	98,2	97,9
Min. hasznos hatásfok (80-60°C)	%	95,2	95,2	94,3	95,2	95,2
Max. hasznos hatásfok (50-30°C)	%	105,9	106,1	104,7	105,9	105,4
Min. hasznos hatásfok (50-30°C)	%	104,7	104,7	102,4	104,7	104,7
Hasznos hatásfok 30%-os terhelésnél (40-30°C)	%	105,7	106,8	106,9	105,7	106,7
Fűtés energiahatékonysági osztály		A	A	A	A	A
HMV energiahatékonysági osztály		A	A	A	-	-
HMV töltési profil		XL	XL	XL	-	-
Fűtés hangteljesítmény	dB(A)	56	57	58	56	60
Max. villamosenergia bevitel	W	82	103	111	72	103
Villamos védettségi fokozat	IP	X5D	X5D	X5D	X5D	X5D
Fűtés beállítási tartomány	°C	20/80	20/80	20/80	20/80	20/80
Kazánban tárolt víz	l	2,45	2,55	3,20	2,45	2,55
Max. üzemi nyomás	bar	3	3	3	3	3
Max. üzemi hőmérséklet	°C	85	85	85	85	85
Tágulási tartály kapacitása	l	7	7	9	7	7
HMV beállítási tartomány	°C	10/60	10/60	10/60	-	-
HMV térfogatáram ΔT 30°C [EN 13203]	l/min	11,0	14,2	17	-	-
Folyamatos HMV térfogatáram Δt 25°C / Δt 35°C	l/min	13,7 / 9,8	17,5 / 12,5	21,2 / 15,2	-	-
Minimális HMV térfogatáram	l/min	2,0	2,0	2,0	-	-
HMV min-/max. nyomás	bar	7,0/0,5	7,0/0,5	7,0/0,5	-	-
Vízszintes egyenes max. hossz ø 60/100	m	6	6	4	6	6
Vízszintes egyenes ikercső max. hossz 80+80	m	25+25	25+25	25+25	25+25	25+25
NOx kibocsátási osztály [EN 15502-1:2015]		6	6	6	6	6
Súly	kg	27	27,5	30	26	26



CSATLAKOZÁSOK 25 - 30 - 40

R	Berendezés visszatérő	3/4"
M	Berendezés előremenő	3/4"
G	Gáz csatlakozás	3/4"
E	HMV bemenet	1/2"
U	HMV kimenet	1/2"
Sc	Kondenzátum kivezetés	ø 20

CSATLAKOZÁSOK 20T - 30T

R	Berendezés visszatérő	3/4"
M	Berendezés előremenő	3/4"
G	Gáz csatlakozás	3/4"
Mb	HMV tartály előremenő	3/4"
Rb	HMV tartály visszatérő	3/4"
Sc	Kondenzátum kivezetés	ø 20

