

TOTYA szivattyú, kazán és rendszer vezérlők

TOTYA 11 szivattyúvezérlő

E11



- egyszerű szivattyúvezérlő csőtermostát helyettesítésére
- pontos hőfokszabályozás
- egyszerű kezelhetőség



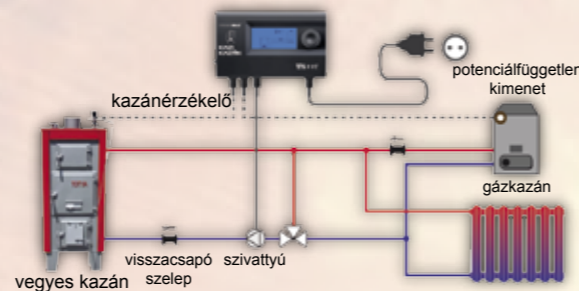
Vezérlővel kezelt funkciók: szivattyúindítás KF és kandallókhöz.

TOTYA 11E fűtésrendszer vezérlő

E11E



- grafikus LCD kijelző
- fejlett mikroprocesszoros vezérlő
- könnyen ellenőrizhető működési folyamatok
- potenciálfüggetlen R-kimenet



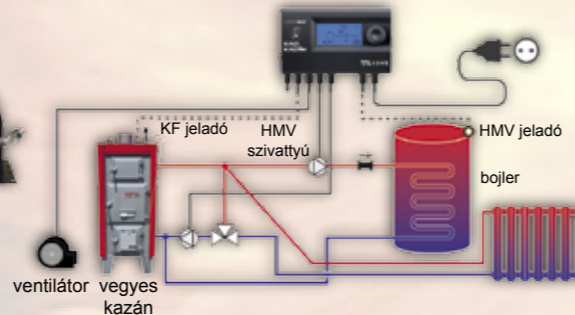
Vezérlővel kezelt funkciók: antistop funkció, termostát funkció, érzékelők kalibrálása, KF, kandalló vízkeringető szivattyú vezérlése, potenciálfüggetlen kimenet kapcsolása (ha a vezérelt fűtőberendezés nem éri el a beállított hőmérsékletet, akkor lehetővé teszi egyéb fűtőberendezés, például gázkazán indítását).

TOTYA 11WB ventilátoros kazánvezérlő

E11WB



- grafikus LCD kijelző
- fejlett mikroprocesszoros vezérlő
- könnyen ellenőrizhető működési folyamatok
- potenciálfüggetlen R-kimenet



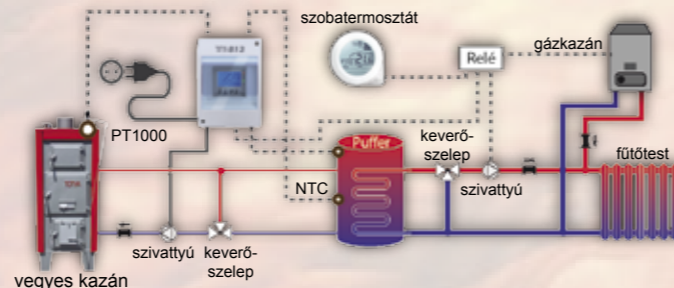
Vezérlővel kezelt funkciók: üzemmód választás, HVMV prioritás, érzékelők kalibrálása, 2 szivattyú vezérlése, ventilátor moduláció (vízhőmérséklet figyelésével), begyűjtés figyelő, parázstartás, kialvásfigyelő, antistop funkció, választható KF vagy HVMV szivattyú, illetve KF vagy pufferszivattyú, hőkülönbség-számítás (puffer alkalmazás), túlforrásvédelem.

TOTYA 813 szolár- és/vagy puffer-menedzser

813



- egyszerű kezelhetőség és üzembe helyezés
- grafikus LCD kijelző
- átlátható menürendszer
- fejlett mikroprocesszoros vezérlő
- könnyen ellenőrizhető működési folyamatok
- 3 db hőmérséklet-érzékelő
- csatlakozó kábelek
- EU csatlakozó doboz



Vezérlővel kezelt funkciók: keringető szivattyú vezérlése, hőmérsékletkülönbség-szabályozás, antistop funkció, túlforrás elleni védelem, váltószelep-kezelés

KAZI KAZÁN



TOTYA TERMOMAX KAZÁNCSALÁDOK



SZÉN, FA, FARÖNK,
SZALMA, PELLETT

KAZI KAZÁN
FŰTÉSTECHNIKA
KUNSZENTMIKLÓS

15kW, 25kW, 35kW, 45kW

MŰSZAKI ADATOK (S - VR)

Típus	KAZI-18 TOTYA-18	KAZI-23 TOTYA-23	KAZI-28 OTYA-28	KAZI-33 TOTYA-33	KAZI-38 TOTYA- 38	KAZI-43 TOTYA- 43	KAZI-48 TOTYA- 48
Max. teljesítmény (kw)	fa:19 szén:21	fa:23 szén:27	fa:29 szén:33	fa:31 szén:36	fa:37 szén:42	fa:41 szén:46	fa:47 szén:50
Tüzelő ajtó méret (mm)	220x220	310x220	310x310	310x310	310x310	310x310	310x310
Névleges hőteljesítmény	18	23	28	33	38	43	48
Hatásfok (%)	83	fa:83 szén:84	fa:83 szén:84	fa:83 szén:84	fa:87 szén:85	fa:84 szén:82	fa:83 szén:84
Töltő-űritő (coll)	1/2						
Elmenő-visszatérő csat. (coll)	6/4		2				
Elmenő csat. magasság (mm)	1070	1080	1160	1180	1220	1240	1240
Visszatérő csat. magasság (mm)	135	220					
Füstcső magasság (mm)	1090	1095	1220	1225	1250	1280	1280
Füstcső átmérő (mm)	130	130	130	150	150	180	180
Magasság (mm)	1040	1060	1107	1130	1137	1167	1167
Szélesség (szigetelve mm)	380	460	460	490	595	595	690
Szélesség (mm)	335	415	415	450	550	550	645
Mélysége (mm)	490	520	580	670	700	800	800
Tömeg (kg)	140	168	188	224	260	303	345
Víztartalom (liter)	50	70	90	120	150	180	210
Üzemi nyomás (bar)	2						
Üzemi hőm.min.-max. (°C)	50-90						
Próbanyomás (bar)	4						
Huzatigény (mbar)	0,2			0,3	0,33	0,35	
Tűztér mérete (mm)	310x230x460	350x310x465	380x310x470	480x310x470	480x380x490	590x400x500	590x480x500
Minimális hőteljesítmény (kw)	8	10	12	15	18	21	24
MSZ EN 303-5 szerinti osztályba sorolás	Class 4	Class 4	Class 4	Class 4	Class 3	Class 3	fa: Class 3 szén: Class 4

MŰSZAKI ADATOK (FA-FARÖNK)

Típus	KAZI TITÁN 68 / TOTYA TITÁN 68	KAZI TITÁN 78 / TOTYA TITÁN 78	KAZI TITÁN 98 / TOTYA TITÁN 98
Max. teljesítmény (kw)	68	79	98
Tüzelő ajtó méret (mm)	490X450	490X450	650X500
Névleges hőteljesítmény	68	78	95
Hatásfok (%)	84	86	85
Töltő-űritő (coll)	1/2		
Elmenő-visszatérő csat. (coll)	2		
Elmenő csat. magasság (mm)	1310	1360	1360
Visszatérő csat. magasság (mm)	220		
Füstcső magasság (mm)	1390	1485	1600
Füstcső átmérő (mm)	200	200	250
Magasság (mm)	1270	1335	1435
Szélesség (szigetelve mm)	700	705	850
Szélesség (mm)	655	660	805
Mélysége (mm)	1070	1310	1500
Tömeg (kg)	500	580	820
Víztartalom (liter)	350	420	520
Üzemi nyomás (bar)	2		
Üzemi hőm.min.-max. (°C)	50-90		
Próbanyomás (bar)	4		
Huzatigény (mbar)	0,38		0,4
Tűztér mérete (mm)	850X490X590	1050X490X620	1250X650X620
MSZ EN 303-5 szerinti osztályba sorolás	Class 4	Class 4	Class 4

MŰSZAKI ADATOK (KLASSZIKUS)

Típus	KAZI Klasszik - 2 TOTYA Klasszik - 2	KAZI Klasszik - 4 TOTYA Klasszik - 4
Max. teljesítmény (kw)	fa: 30 szén: 30	fa: 38 szén: 41
Tüzelő ajtó méret (mm)	320x220	310x220
Névleges hőteljesítmény	fa: 29 szén: 30	fa: 38 szén: 40
Hatásfok (%)	fa: 78 szén: 76	fa: 77 szén: 77
Töltő-űritő (coll)	1/2	
Elmenő-visszatérő csat. (coll)	2	
Elmenő csat. magasság (mm)	1058	1065
Visszatérő csat. magasság (mm)	180	
Füstcső magasság (mm)	835	845
Füstcső átmérő (mm)	130	130
Magasság (mm)	998	1005
Szélesség (szigetelve mm)	595	685
Szélesség (mm)	540	640
Mélysége (mm)	695	785
Tömeg (kg)	200	240
Víztartalom (liter)	151	198
Üzemi nyomás (bar)	1	
Üzemi hőm.min.-max. (°C)	50-90	
Próbanyomás (bar)	1,5	
Huzatigény (mbar)	0,18	0,25
Tűztér mérete (mm)	480x380x360	590
MSZ EN 303-5 szerinti osztályba sorolás	Class 3	Class 3

MŰSZAKI ADATOK (SZALMA, FA, FARÖNK)

Típus	KAZI TITÁN - 1 TOTYA TITÁN - 1	KAZI TITÁN - 2 TOTYA TITÁN - 2
Max. teljesítmény (kw)		
Tüzelő ajtó méret (mm)	650X500	650X500
Névleges hőteljesítmény		
Hatásfok (%)		
Töltő-űritő (coll)	1/2	
Elmenő-visszatérő csat. (coll)	2	
Elmenő csat. magasság (mm)	1310	1360
Visszatérő csat. magasság (mm)	220	
Füstcső magasság (mm)	1390	1390
Füstcső átmérő (mm)	180	200
Magasság (mm)	1360	1360
Szélesség (szigetelve mm)	857	857
Szélesség (mm)	812	812
Mélysége (mm)	900	1310
Tömeg (kg)	500	1100
Víztartalom (liter)	340	400
Üzemi nyomás (bar)	2	
Üzemi hőm.min.-max. (°C)	50-90	
Próbanyomás (bar)	4	
Huzatigény (mbar)		
Tűztér mérete (mm)	650X650X530	650X1050X530
MSZ EN 303-5 szerinti osztályba sorolás		