



Bekötési és használati útmutató

Háztartási elektromos vízmelegítő 50-120 l

Falra szerelhető változat

Figyelmeztetés! A termék bekötése és használata előtt figyelmesen olvassa el az útmutatót!

KEDVES VÁSÁRLÓ!

Köszönjük, hogy termékünket választotta. Az elektromos bekötést, a vízhálózatra való csatlakozást és az első üzembehelyezést megfelelő szakemberrel végeztesse ezen útmutató figyelembevételével. Ezt a szerelésre és üzemeltetésre vonatkozó előírást gondosan tanulmányozza át, és a benne foglaltakat pontosan tartsa be. Így az Ön készüléke hosszú időn keresztül megbízhatóan fog üzemelni.

MŰKÖDÉS

A zártrendszerű forróvíztároló (Bojler) alkalmas több vízelvételi hely melegvíz-ellátására háztartásokban és intézményekben. A kapott melegvíz egyaránt alkalmas tisztálkodási és étkezési célokra. Ivóvíz minőségű a víz, ha megfelel a 201/2001. (X.25.) Kormányrendeletben meghatározott határértékeknek. A bojlerben levő víz hőmérséklete az Ön igényének megfelelően (max. 65 ill. 80 °C-ra) beállítható. A beállított hőmérséklet elérése után a hőmérsékletszabályozó önműködően kikapcsolja a fűtést. Így hosszú időn keresztül melegvíz nyerhető a bojlerből. A belső tartályt körülvevő poliuretán hőszigetelés megakadályozza a víz gyors lehűlését, így hosszú időn keresztül melegvíz nyerhető a bojlerből. A bojler olyan kialakítású, hogy a melegvíz keveredés nélkül távozik. A belső tartály korrózió ellen védett acéllemezéből készül. Az acéllemez a speciális tűzzománc bevonat mellett egy aktív anód is védi korrózió ellen. A tűzzománcozott kivitel agresszív (lágý) vizek esetén is hosszú élettartamot biztosít. A bojler főbb külső méreteit az ábra tartalmazza.

A VILLANYBOJLER FELSZERELÉSE / TELEPÍTÉSE

A Bojler felszerelését, víz és elektromos hálózatra történő csatlakoztatását szakembernek kell elvégeznie az MSZ 2364 / MSZ HD 60364 előírásai szerint.

Felszerelés előtt építész szakemberrel meg kell vizsgáltatni a fal szerkezetét.

Az egyes típusoknál az alábbi megoldásokat javasoljuk.

- Kő-, tégl- és betonfal 100-150 mm vastagsággal: átmenő hatlapfejű csavarok (M 12, MSZ EN ISO 4017), alátét fakötéshez (M 12).A fal hátoldalán vízszintes 50 x 5-ös laposacéllal erősítve.

- Igen vékony falaknál: átmenő hatlapfejű csavarok (M 12, MSZ EN ISO 4017), alátét fakötéshez (M 12) A fal hátoldalán függőlegesen 2 db 60 x 40 x3-as U-acél (MSZ EN 10279) beépítésével megerősítve.

A vízszintes elhelyezésű villanybojlernél a szerelvénytér felőli oldalon min. 70 cm távolságot kell biztosítani, hogy bojlerjavítás esetén hozzáférhető legyen.

VÍZCSATLAKOZÁS:

A **BOJLERT** A MEGENGEDETT ÜZEMI NYOMÁSNÁL NAGYOBB NYOMÁS ALÁ HELYEZNI ÉLETVESZÉLYES ÉS TILOS!

Ha a hálózati víznyomás időlegesen is meghaladja a 0,6 MPa (6 bar) értéket, a **villanybojler** elé nyomáscsökkentő szelepet kell beépíteni. Ennek beszerzéséről és felszereltetéséről a fogyasztónak kell gondoskodni. A nyomáscsökkentő szelepet a kombinált szelep elé kell szerelni.

VILLAMOS CSATLAKOZÁS:

A **bojlert** csak állandó jellegű csatlakozással szabad a villamos hálózatra bekötni. Fali dugaszoló alkalmazása tilos! A hálózati áramot minden pólust megszakító kapcsolón keresztül szabad a tárolóhoz vezetni, aminek a nyitott érintkezői közötti távolság legalább 3 mm.

5.3 Szükséges hálózati csatlakozó vezeték keresztmetszet: 1,5 mm² – 4 mm² az adattáblán feltüntetett teljesítménytől függően.

BOJLER ÜZEMBE HELYEZÉS

A felszerelés után a tároló üzembe helyezhető. Az első felfűtésnél szakemberrel ellenőriztesse a helyes működést. Nyissa ki az elzáró szelepet és a melegvízcsapot, azonban a hidegvízcsap zárva legyen. A beáramló víz megtölti a tárolót. A vizet a készülék átöblítése céljából néhány percre folyassa, majd zárja el.

A **bojlert** kapcsolja az elektromos hálózatra a főkapcsoló segítségével. A hőmérséklet szabályozó gombját állítsa a kívánt hőmérsékletre. A fűtés időtartama alatt a jelzőlámpa világít.

Felfűtési idő alatt a kombinált biztonsági szelep kifolyócsövén a táguló víz csöpöghet, ezt a csövet nyitva kell hagyni a légtér felé.

A felfűtési idő végén, amikor a víz felmelegszik a beállított hőmérsékletre a szabályozó kikapcsol. Kb. a víz 15 %-ának kieresztése után a szabályozónak önműködően vissza kell kapcsolnia. Amennyiben nem kapcsolja be a fűtést,

BOJLER ÜZEMELTETÉS ÉS KARBANTARTÁS

Ha a **bojler** belsejéből vízszivárgást vagy egyéb rendellenességet észlel, azonnal kapcsolja le a víz- és villamoshálózatról, az elzáró szelepet és a főkapcsoló segítségével.

A melegvízcsap csepegése káros túlmelegedést okoz. A csap kijavítása az Ön érdeke.

Kombinált biztonsági szelep A tároló lehűlt állapotában a biztonsági szelep lefúvató gombjának a nyíl irányában való elfordításával legalább kéthavonként fúvassa le a szelepet. Ezáltal megtisztul a szelep a ráakódott homokszemcséktől és megakadályozza a leragadást. Amennyiben a csepegés nem szűnne meg a fűtés kikapcsolása után sem, a **bojl器的 szerelővel** meg kell vizsgáltatni, egyben javasoljuk évenkénti felülvizsgálatát.

Hőmérsékletszabályozó

A forgatógombot az óramutató járásával ellentétes irányban ütközésig elforgatva a hőmérsékletszabályozó nulla állásban van. A szabályozó gombot az óramutató járásával egyező irányban forgatva a kívánt hőmérsékletet egyre magasabb értékre állíthatja

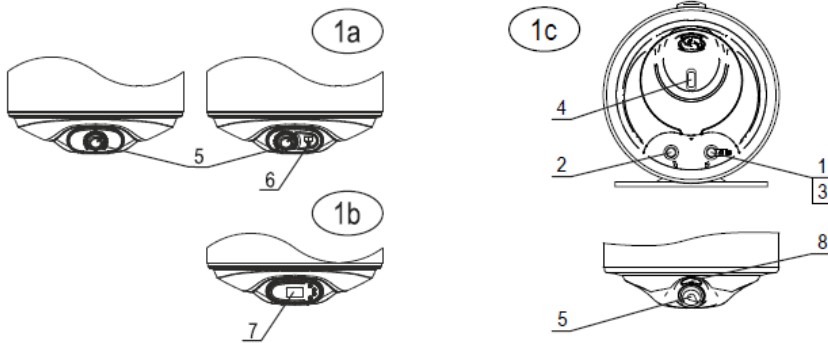
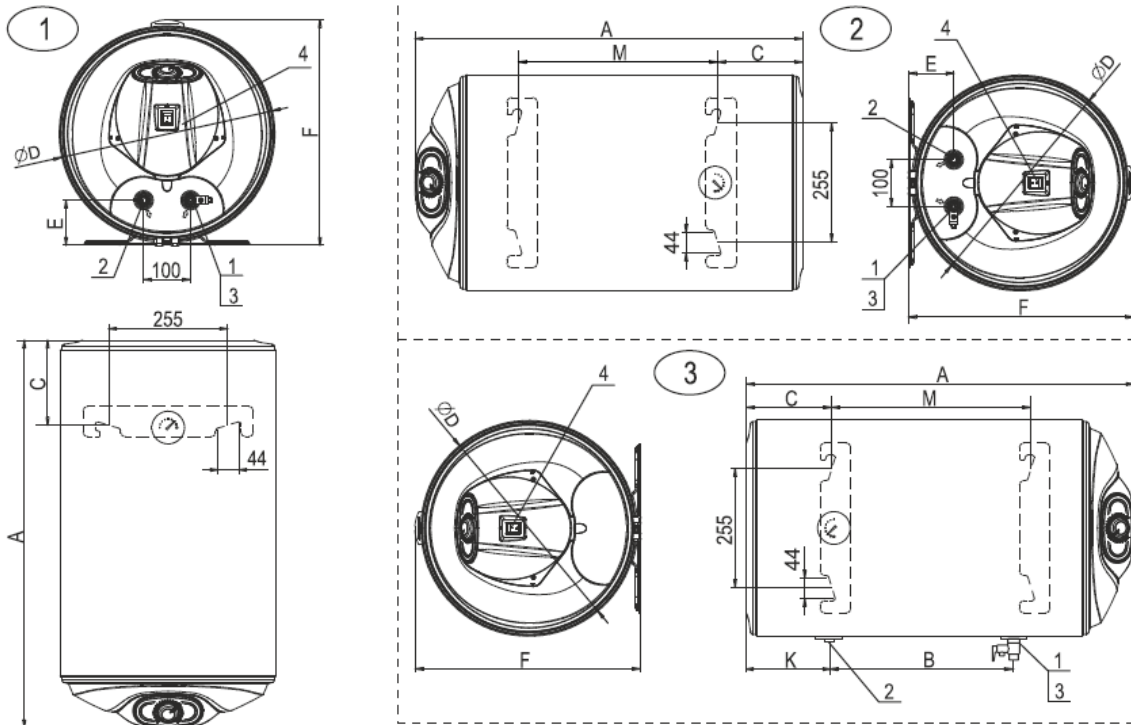
MEGHIBÁSODÁS:

Kompakt fűtőtest Meghibásodás esetén kicserélése a villamos és elektromos hálózatról lekapcsolt és víztelenített tároló, zárófedél csavarjainak kicsavarásával lehetséges. A **bojler javítást** csak szakember végezheti.

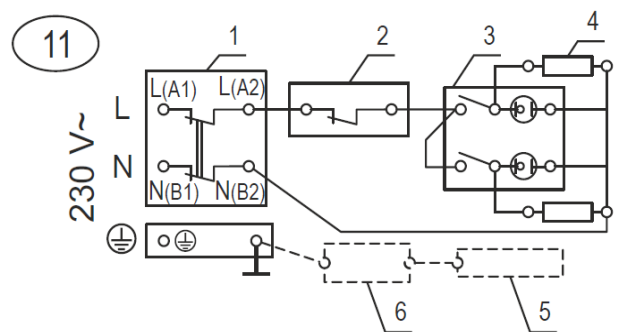
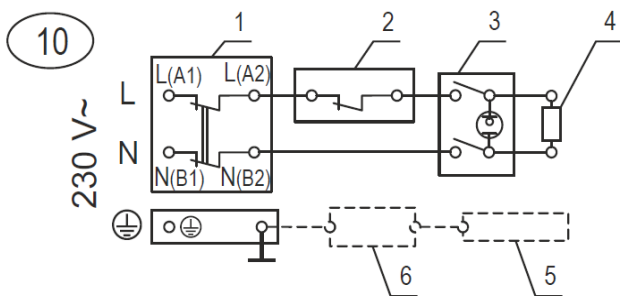
AKTÍV ANÓD:

A forróvíztároló kiegészítőleg aktív **anóddal** van védve a korrózióval szemben. Az aktív **anód** élettartama a víz és üzemi viszonyoktól függ. A vízkő eltávolítására időszakonként végrehajtott karbantartási intézkedéseknél, de legalább két évenként felül kell vizsgálni az **anód** állapotát.

Az ismételt ellenőrzés időpontját a szerelő határozza meg. Ha az **anód** átmérője akár egy helyen is 10 mm-re csökken, az **anódot** ki kell cserélni.

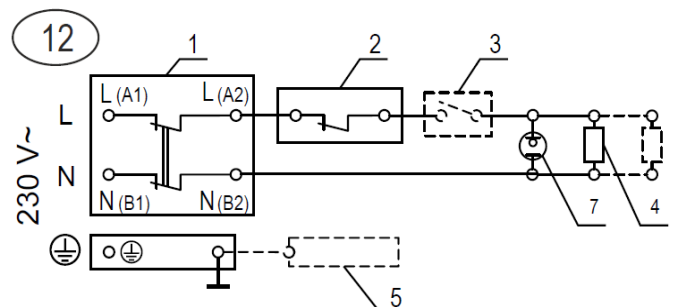


1.	Víz bekötés	5.	Termosztát
2.	Víz kimenet	6.	Anód teszter
3.	Bojler-biztonsági szelep	7.	Elektromos vezérlés
4.	Kapcsoló	8.	LED égő



(---) – Lehetséges bekötés

1	Hőmegszakítás
2	Termosztát
3	Billenőkapcsoló
4	Fűtőszál
5	Anód
6	Anód teszter
7	Visszajelző lámpa / LED



"Style" Elektromos vízmelegítő falra szerelhető változat					
Tulajdonságok					
Típus		72264W	72265W	72270W	72266W
Térfogat	L	50	80	100	120
Energia osztály		M	M	M	M
Éves átlagos energia igény	kWh/év	1381	1412	1383	1352
Alap beállított hőmérséklet	°C	60	60	60	60
Kevert vízmennyiség 40 °C-on	L	73	120	144	188
Névleges nyomás	Mpa	0,7	0,7	0,7	0,7
Névleges feszültség	V~	230	230	230	230
Névleges teljesítmény	kW	1,5	2	2	2
Nettó tömeg	kg	18	21	24	28
Csatlakozások					
Meleg víz kimenet		1/2' külső	1/2' külső	1/2' külső	1/2' külső
Hideg víz bemenet		1/2' külső	1/2' külső	1/2' külső	1/2' külső
Hőmérséklet kijelzés		•	•	•	•
Vezérlés		•	•	•	•
Karimás fűtőbetét		•	•	•	•
Méretetek					
A	mm	595	825	1000	1165
C	mm	175	175	175	175
D	mm	435	435	435	435
E	mm	85	85	85	85
F	mm	455	455	455	455
G	mm	20	20	20	20