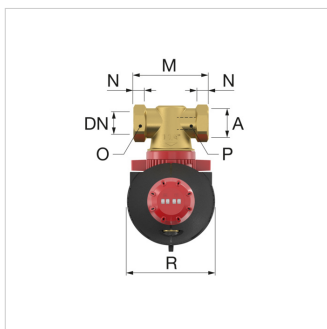
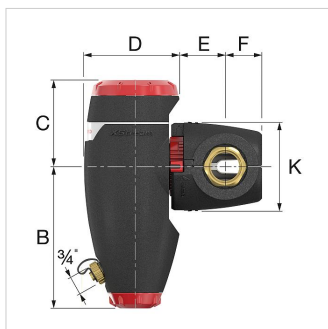


**Adatlap (2020-11-13)**
**11051 - XStream Clean 1" M**


Megnevezés	XStream Clean 1" M	
Cikkszám	11051	
Típus	Flamco XStream Clean	
Csatlakozás	[DN]	20
	(A)	G 1" M
$K_v^*$ [m <sup>3</sup> /h] (ECO)	15,6	
$K_v^*$ [m <sup>3</sup> /h] (MAX)	4,1	
Tömeg [kg]	1,2	


**Rendelési mennyiség**

Mennyiség	1 Piece
Kiszerelés	doboz
Csomagolás méretei (M. x Sz. x H.)	250 x 118 x 196 mm
Súly	1.3 Kilogram

### Termékjellemzők

<b>Termék kategória</b>	Szűrők/leválasztók
<b>Termékbesorolás</b>	Lég és iszapleválasztó hűtött vízhez / hűtési rendszerhez
<b>Leírás</b>	XStream Clean G1 "M (DN20)
<b>Márka</b>	Flamco
<b>Termék típus</b>	G 1 "MG 1 "M

### Általános információ

<b>Anyag</b>	Műanyag
<b>Leválasztó típusa</b>	Szennyeződés
<b>Fűtésre alkalmas</b>	Igen
<b>Hűtésre alkalmas</b>	Igen
<b>Szerkezethossz [mm]</b>	100
<b>Nyitott rendszerekhez alkalmas</b>	Nem
<b>Lefuvarószeleppel</b>	Igen
<b>Zárt rendszerekhez alkalmazható</b>	Igen
<b>Leszerelhető szűrővel</b>	Nem
<b>A hálósűrő kiszűrése [mm]</b>	0
<b>Maximális középhőmérséklet [°C]</b>	120
<b>Beépíthető automata töltő</b>	Nem
<b>Az előremenő és vissztérő távolsága [mm]</b>	0

Típus	Méreték										
	B [mm]	C [mm]	D [mm]	E [mm]	F [mm]	K [mm]	M [mm]	N [mm]	O [mm]	P [mm]	R [mm]
XStream Clean 22	149	98	106	44	41	102	119	24	32	24	114
XStream Clean $\frac{3}{4}$ F	149	98	106	44	41	102	100	14	32		114
XStream Clean 1 M	149	98	106	44	41	102	100	13		27	114
XStream Clean 1 F	181	110	121	53	45	114	110	16	41		130
XStream Clean 1 $\frac{1}{4}$ M	181	110	121	53	45	114	110	14		34	130
XStream Clean 1 $\frac{1}{4}$ F	181	110	125	57	48	114	110	18	50		130
XStream Clean 1 $\frac{1}{2}$ F	208	124	139	62	51	132	129	18	55		145
XStream Clean 2 F	208	124	139	65	58	132	140	23	70		145

Flamco Kft  
 2040 Budaörs, Gyár u. 2  
 2058, Budaörs Pf.: 73 - hu  
**T** +36 23 880981  
**F** +36 23 880980  
**E** [info@flamco.hu](mailto:info@flamco.hu)  
**I** [flamcogroup.com/hu](http://flamcogroup.com/hu)