



RDD100.1RF



RCR100RF

Vezeték nélküli szobatermosztát LCD kijelzővel

RDD100.1RFS

fűtési rendszerekhez

- Helyiség hőmérsékletszabályozás
- Komfort, Energiatakarékos és Fagyvédelmi üzemmód
- 2-pont szabályozás On/Off kimenettel
- Állítható üzembe helyezési és szabályozási paraméterek
- Szobatermosztát DC 3 V elemes tápellátással (RDD100.1RF)
- AC 230 V tápfeszültségű vevőegység (RCR100RF)

Felhasználás

Az RDD100.1RFS helyiség hőmérséklet szabályozáshoz használható fűtési rendszereknél.

Tipikus alkalmazások:

- Apartmanok
- Közösségi helyiségek
- Iskolák

Az alábbi típusú készülék szabályozásához:

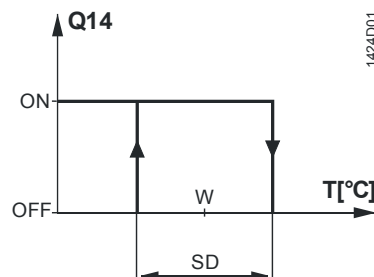
- Termikus szelepek vagy zónaszelepek
- Gáz vagy olaj kazánok
- Ventilátorok
- Szivattyúk

Funkciók

- Helyiség hőmérséklet szabályozás a beépített érzékelő jele alapján
- Működési mód kiválasztása az érintőgombokkal
- Az aktuális helyiség hőmérséklet, vagy az alapjel kijelzése °C vagy °F-ben
- Billentyűzár (manuális)
- Alapjel zárolása
- Az üzembehelyezési és szabályozási paraméterek gyári értékeinek visszatöltése
- Önálló vezeték nélküli adó és vevő egység
- Vezeték nélküli adat továbbítás 433 MHz-en

Hőmérséklet szabályozása

Az RDD100.1RFS a beépített hőmérséklet érzékelőjével méri a helyiség hőmérsékletét és fenntartja azt a beállított alapjelenek megfelelően a hőtermelőnek adott kapcsoló jelek kiadásával. A kapcsolási különbség 1 K.



- T Helyiség hőmérséklete
- SD Kapcsolási különbség
- W Beállított alapjel értéke
- Q14 Kimenő kapcsolójel fűtéshez

Típustáblázat

Cikkszám	Raktári szám	Jellemzők	Mennyiség
RDD100.1RF	S55770-T319	Elemes tápellátású szobatermosztát - DC 3 V	
RRC100RF	S55770-T286	Vevőegység - AC 230 V	








Rendelés

Rendelésnél kérjük megadni a cikkszámot/raktári számot és a mennyiséget.

Cikkszám	Raktári szám	Jellemzők	Mennyiség
RDD100.1RFS	S55770-T281	Termosztát és vevőegység egy szettben	

A szelepszegítőket külön termékként kell megrendelni.

Működtethető eszközök

Leírás		Cikkszám	Adatlap
Elektromotoros szelepmozgató		SFA21..	4863
Termoelektromos szelepmozgató (radiátor szelepekhez)		STA23..	4884
Termoelektromos szelepmozgató (2.5 mm-es kis szelepekhez)		STP23..	4884
Zsalumozgatók		GDB..	4634
Zsalumozgatók		GSD..	4603
Zsalumozgatók		GQD..	4604
Forgató zsalumozgatók		GXD..	4622

Műszaki kialakítás

A szobatermosztát 3 részből áll:

- Műanyag ház, mely tartalmazza az elektronikát, a kezelő elemeket és a helyiség hőmérséklet érzékelőt
- Rögzítést biztosító alaplappal a csavaros bekötő terminálokkal
- Asztali támaszték

A készülék háza a rögzített alaplappra illeszthető, és csavarokkal rögzíthető. Az opcionális asztali támaszték az alaplappal hátuljára pattintható fel.

Az RCR100RF vevőegység 2 részből áll:

- Műanyag ház, mely tartalmazza az elektronikai részeket
- Rögzítő alaplappal a csavaros bekötő terminálokkal

Kezelés és beállítás

RDD100.1RF



- 1) Érintőgomb az üzemmód átváltásához
- 2) Érintőgomb érték növeléséhez
- 3) Érintőgomb érték csökkentéséhez

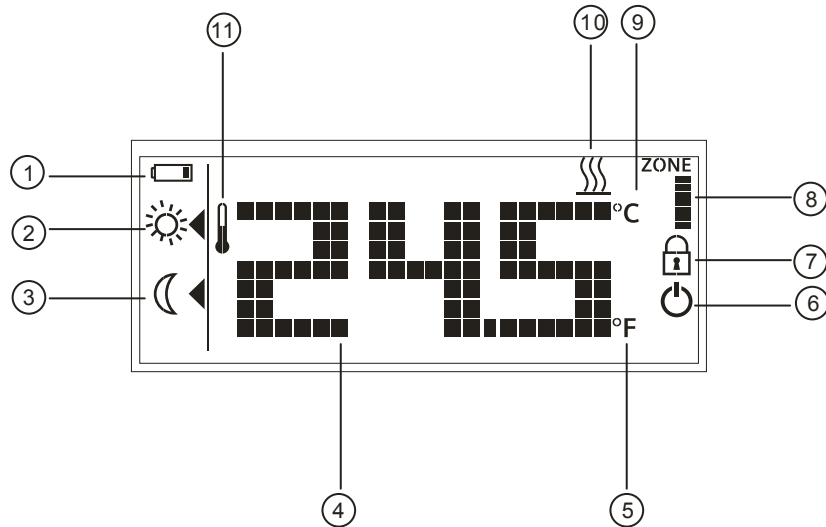
RCR100RF



1) LED a működési állapot kijelzéséhez

2) LEARN (TANULÁS) gomb
(vagy felülvezérlés)

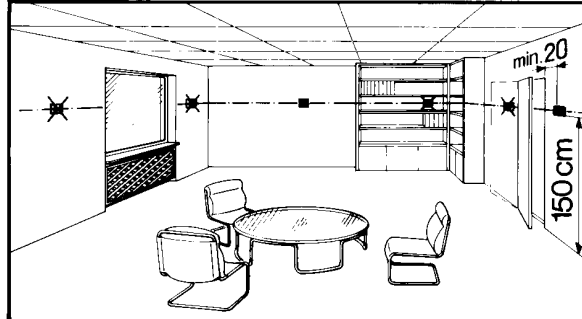
Kijelző



#	Szimbólum	Leírás	#	Szimbólum	Leírás
1		Az elemek cseréjének szükségességét jelző szimbólum	7		Érintőgombok gombzárja aktív
2		Komfort üzemmód	8		Zóna kijelzése (gyári érték 1)
3		Energiatakarékos üzemmód	9		Helyiség hőmérséklet Celsius fokban
4		Pillanatnyi helyiség hőmérséklet vagy alapjel érték kijelzése	10		Fűtés On (BE)
5		Helyiség hőmérséklet Fahrenheit fokban	11		Pillanatnyi helyiség hőmérséklet
6		Fagyvédelmi üzemmód (A fagyvédelmi üzemmód ikonja a paraméter beállításoknál engedélyezhető)			

Szerelési és beépítési tudnivalók

A szobatermosztátot a helyiség levegőjére jellemző hőmérsékleti ponton kell elhelyezni úgy, hogy olyan zavaró tényezők, mint a közvetlen sugárzás, ajtó vagy függöny takarása, vagy bármi más fűtő vagy hűtő hatás ne ronthassa a hőmérsékletérzékelés pontosságát. Ajánlott szerelési magasság kb. 1.5 m a padló szintjétől.



Felszerelés



- A termosztátot tiszta és száraz helyre kell szerelni, ahol nem éri közvetlen sugárzás a fűtő/hűtő berendezés felől, és ahol nincs kitéve csepegő vagy fröccsenő víz hatásának
- A vevőegységet lehetőség szerint a működtetett eszköz közelébe kell szerelni
- Biztosítani kell a rádiós adatkommunikációt zavaró tényezők kizárását. A vevőegység felszereléskor az alábbi körülményeket kell betartani:
 - Ne szereljük kapcsoló szekrénybe
 - Ne szereljük fém felületre
 - Ne szereljük elektromos kábelek és olyan készülékek, mint PC, TV, mikrohullámú sütő, stb. közelébe
 - Ne szereljük nagy fém tárgyak közelébe, illetve olyan épület szerkezeti elemek takarásába, mint speciális üvegek vagy erős vasbeton

Bekötés

Lásd a termosztáthoz mellékelt CB1M1439xx szerelési leírásban.



- Biztosítani kell, hogy a bekötés, a biztosíték kialakítás és a földelés a helyi előírásoknak megfelelően valósuljon meg
- Megfelelő méretű kábelt kell alkalmazni a szelepszegzők bekötésénél
- Csak AC 24...230 V szelepszegzőket szabad alkalmazni
- Az AC 230 V hálózati tápfeszültség fázis ágának biztosítani kell egy 10 A-nál nem nagyobb névleges teljesítményű külső biztosítékot vagy megszakítót
- A tápellátást ki kell kötni a készülék alaplapból történő kiserelésének megkezdése előtt
- Biztosítani kell, hogy a bekötés, a biztosíték kialakítás és a földelés a helyi előírásoknak megfelelően valósuljon meg
- Gondoskodni kell arról, hogy a vevőegység ne legyen feszültség alá helyezve a kábelek bekötésének megkezdése előtt

Üzembehelyezési tudnivalók

Üzembehelyezés

A tápfeszültség rákapcsolása után a termosztát egy reset-et hajt végre, mely alatt valamennyi LCD szegmens villog, ezzel is jelezve, hogy a folyamat rendben lezajlott. A reset után, a termosztát készen áll az üzembe helyezésre, melyet csak egy megfelelően képzett HVAC szakember végezhet el.

A termosztát szabályozási paraméterei beállíthatók a rendszer optimális szabályozhatóságának biztosítása érdekében. Kérjük, ehhez figyelmesen olvassa

át a CB1B1424en, számú kezelési leírás "Meg szeretné változtatni a paramétereiket?" fejezetét.

Hőmérsékletérzékelő kalibrálása

Ha a termosztát által kijelzett hőmérséklet jelentősen eltér a tényleges helyiség-hőmérséklettől, a hőmérsékletérzékelőt újra lehet kalibrálni. Ezt a P04 paraméternél lehet elvégezni.


Alapjel zárolása

Azt ajánljuk, hogy nézze át az alapjelek zárolási lehetőségét (főleg közületi alkalmazásoknál) a P05...P08 paramétereknél és állítsa be azokat az igényeinek megfelelően, a maximális komfort és energiahatékonyság biztosítása érdekében.

Touchpad scanning rate

Mivel a termosztát érintőgombos működésű, és mivel célszerű minimalizálni a készülék elem fogyasztását, a P21 paraméternél (0.25 ... 1.5 másodperc között állítható) a felhasználó ezt igényei szerint beállíthatja. Ez azt jelenti, hogy egy adott idő után, ha a felhasználó nem nyúlt az érintőgombokhoz, a termosztát energiatakarékos módba vált és az érintőgombok 1 másodperces szkennelési rátára állnak át. (Számítások szerint – 4 beavatkozást feltételezve naponta a termosztáton, a beállított 1-másodperces szkennelési ráta 1 éves elem élettartamot prognosztizál. Ha a szkennelési rátát a felhasználó nagyobbra állítja, az elem élettartam is megnő.)

Elemcsere



Ha az elem szimbólum  feltűnik a kijelzőn, az elem már majdnem lemerült, és a cseréjét minél előbb el kell végezni. Használjon AAA típusú alkáli elemeket.

LED kijelzés az RCR100RF-en


Az adó és a vevő összetanítási folyamatát, lásd a CB1B1424en kezelési leírásban, a "Szeretné összetanítani az adót és a vevőegységet?" fejezetben. A lenti táblázat mutatja az RCR100RF viselkedését:

Vevőegység állapota	LED állapota
Bekapcsolás (vagy reset)	A piros és a zöld LED felváltva villog 5 sec.-ig és utána átvált folyamatos pirosra. Tudnivaló: Ha a vevőegység előzőleg már párosítva volt, akkor azonnal folyamatos pirosra vált.
Learning (tanulás) üzemmód Sikeres learning üzemmód	A piros és a zöld LED felváltva villog. Ha a tanulás sikeres volt, akkor a zöld LED fog 10 percig villogni.
Jel rendben és a kimenet állapota megváltozik	A zöld LED világít. Ha a kimenet állapota megváltozik, a zöld LED villog 3 sec.-ig és azután visszavált folyamatos zöldre.
Vezeték nélküli adatok fogadásának hibája	Ha az RCR100RF nem képes adatokat fogadni, a piros LED villogni kezd 125 perc elteltével. Ha az RCR100RF jele visszatér, a kijelzés visszavált az előző LED állapotra.


Az RCR100RF felülvezérlése

A vevőegység rendelkezik felülvezérlési funkcióval (kazán teszt, vész működés). Ez lehetővé teszi az installatőr számára a relé kimenet felülvezérlését folyamatos meghúzott állapotra, a vezeték nélküli adatkommunikációtól függetlenül. A felülvezérlés bekapcsolásához, nyomja le és tartsa lenyomva a  gombot 10 sec.-ig, majd engedje fel. A LED folyamatosan zölden világít és minden 5. sec.-ban kialszik, ezzel mutatva, hogy a felülvezérlési funkció aktív. A felülvezérlési funkció kikapcsolásához, nyomja le a  gombot egyszer.


Kezelési tudnivalók

Az RDD100.1RF Komfort, Energiatakarékos és Fagyvédelmi üzemmódokat kínál. A különbség a Komfort és Energiatakarékos üzemmód között csak az alapjel értéke. Az átváltást a Komfort, Energiatakarékos és Fagyvédelmi üzemmódok között a  érintőgomb megnyomásával lehetséges.


Komfort üzemmód

Ha a Komfort üzemmód aktív, a  szimbólum látszik a kijelzőn. Az alapjel (20 °C) a + és – érintőgombok megnyomásával állítható be.

Energiatakarékos üzemmód

Ha az Energiatakarékos üzemmód aktív, a  szimbólum látszik a kijelzőn. Az alapjel (16 °C) a + és – érintőgombok megnyomásával állítható be.

Fagyvédelmi üzemmód

Ha a helyiség hőmérséklet 5 °C alá esik, a készülék automatikusan aktiválja a fűtési kimenetet. A  szimbólum csak akkor látható, ha az ikon engedélyezve lett a paraméter beállításoknál.

Karbantartási tudnivalók

A termosztátok karbantartás mentes készülékek.





Hulladékkezelés



A hulladékkezelési szabályok alapján, a szobatermosztátok a 2011/65/EU (WEEE) Európai Direktíva értelmében elektronikai hulladéknak minősülnek, és nem kezelhetők együtt a többi ömlesztett háztartási hulladékkal. A vonatkozó nemzeti előírásokat mindenben maradéktalanul be kell tartani, és a készüléket a megfelelő szelektív csatornán keresztül kell kezelni.




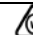

A vonatkozó helyi és nemzetközi előírásokat mindenben be kell tartani.

Az RDD100.1RF műszaki adatai

	Tápellátás	Működtető feszültség	DC 3 V (2 x 1.5 V alkáli elemek AAA)
		Az elem élettartamhoz (RDD100.1RF), lásd lenti adatok (AAA típusú alkáli elemek). Az elem élettartam kalkuláció az érintőgombok szkennelési rátáinak függvényében (feltételezve, hogy a felhasználó naponta 4-szer nyomja le az érintő gombokat):	
Működési adatok		0.25 s szkennelési ráta	311 napos elem élettartam
		0.50 s szkennelési ráta	322 napos elem élettartam
		1.00 s szkennelési ráta (gyári érték)	357 napos elem élettartam
		1.50 s szkennelési ráta	377 napos elem élettartam
		Kapcsolási különbség SD	1 K
		Komfort üzemmód	20 °C (5...35 °C)
		Energiatakarékos üzemmód	16 °C (5...35 °C)
		Beépített hőmérsékletérzékelő	
		Alapjel állítási tartomány	5...35 °C (Komfort/Energiatak. üzemmód)
		Pontosság 25 °C-nál	< ±0.5 °C
Környezeti feltételek		Hőmérs. kalibrálási tartomány	±3.0 °C
		Beállítási és kijelzési pontosság	
		Alapjelek	0.5 °C
		Kijelzett hőmérsékleti értékek	0.5 °C
		Működés	IEC 60721-3-3 -szerint
		Légminőség	3K5 -osztály
		Hőmérséklet	0...50 °C
		Páratartalom	<95% r.h.
		Szállítás	IEC 60721-3-2 -szerint
		Légminőség	2K3 -osztály
Előírások és szabványok		Hőmérséklet	-25...60 °C
		Páratartalom	<95% r.h.
		Mechanikai körülmények	2M2 -osztály
		Tárolás	IEC 60721-3-1 -szerint
		Légminőség	1K3 -osztály
		Hőmérséklet	-25...60 °C
		Páratartalom	<95% r.h.
		 minősítés	
		EMC direktíva	2004/108/EC
		Kisfeszültségű direktíva	2006/95/EC
	 RCM minősítés		
	EMC emissziós standard	AS/NSZ 4251.1:1999	
	 RoHS		
		2011/65/EU	
Általános		Termék standardok	
		Automatikus elektromos szabályozó otthoni, mindennapi használatra	Általános előírások EN 60730-1 Részleges előírások a hőmérsékletérzékeléses szabályozáshoz EN 60730-2-9
		Elektromagnetikus kompatibilitás	
		Emisszió	EN 61000-6-3
		Immunitás	EN 61000-6-2
		Biztonsági osztály	II EN 60730-1, EN 60730-2-9 -szerint
		Szennyezettség osztály	II EN 60730 -szerint
		Burkolat elektromos védeltsége	IP30 EN 60529 -szerint
		Csatlakozó terminálok	Tömör ér vagy érvég hüvelyezett ér 2 x 1.5mm ² vagy 1 x 2.5mm ² (min. 0.5mm ²)

Súly	0.152 kg
Burkolat előlapjának színe	RAL9003

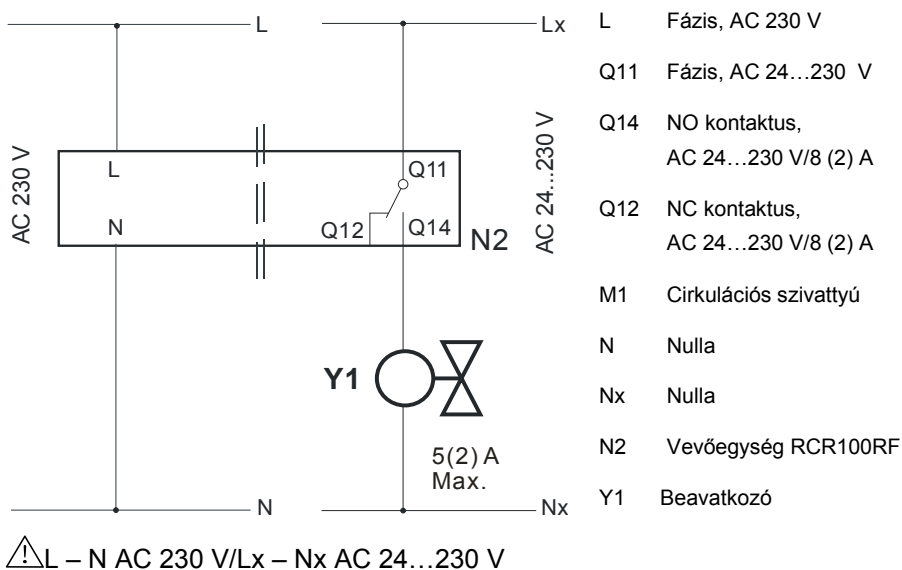
Az RCR100RF műszaki adatai

 Tápellátás	Működtető feszültség	AC 230 V +10%/-15%	
	Teljesítmény	<10 VA	
	Frekvencia	48...63 Hz	
	Relék kapcsolási teljesítménye		
	Feszültség	AC 24...230 V	
 Kapcsoló kimenetek (Q11, Q12, Q14)	Áramerősség	8(2) A	
	Kapcsolt feszültség	Max. AC 230 V Min. AC 24 V	
	Kapcsolt áramerősség AC 230 V-nál	Max. 8 A rez., 2 A ind. Min. 200 mA	
	Kontaktus élettartama AC 230 V-nál 8 A rez.-nél	Becsült érték: 1 x 10 ⁵ ciklus	
	Szigetelés erőssége		
	A relé kontaktusok és a tekercs közt	AC 5,000 V	
	A relé kontaktusok közt (azonos pólus)	AC 1,000 V	
	Elektromos bekötés	Csatlakozó terminálok	Csavaros bekötő terminálok
		Tömör vezetékeknél	2 x 1.5 mm ²
		Érvég hüvelyezett vezetékeknél	1 x 2.5 mm ² (min. 0.5 mm ²)
Környezeti feltételek	Működés	IEC 60721-3-3 -szerint	
	Légminőség	3K5 -osztály	
	Hőmérséklet	0...50 °C	
	Páratartalom	<95% r.h.	
	Szállítás	IEC 60721-3-2 -szerint	
	Légminőség	2K3 -osztály	
	Hőmérséklet	-25...60 °C	
	Páratartalom	<95% r.h.	
	Mechanikai körülmények	2M2 -osztály	
	Tárolás	IEC 60721-3-1 -szerint	
	Légminőség	1K3 -osztály	
	Hőmérséklet	-25...60 °C	
	Páratartalom	<95% r.h.	
Előírások és szabványok	 minősítés		
	EMC direktíva	2004/108/EC	
	Kisfeszültségű direktíva	2006/95/EC	
	 minősítés		
	EMC emissziós standard	AS/NSZ 4251.1:1999	
	 RoHS		
		2011/65/EU	
	Termék standardok	Általános előírások EN 60730-1	
	Automatikus elektromos szabályozó otthoni, mindennapi használatra	Részleges előírások a hőmérsékletérzékeléses szabályozáshoz EN 60730-2-9	
	Elektromagnetikus kompatibilitás		
Emisszió	EN 61000-6-3		
Immunitás	EN 61000-6-2		
Biztonsági osztály	II EN 60730-1, EN 60730-2-9 -szerint		
Szennyezettség osztály	II EN 60730 -szerint		

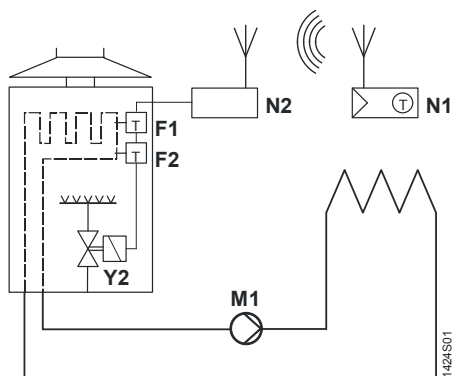
Általános

Burkolat elektromos védettsége	IP30 EN 60529 -szerint
Súly	0.152 kg
Burkolat előlapjának színe	RAL9003

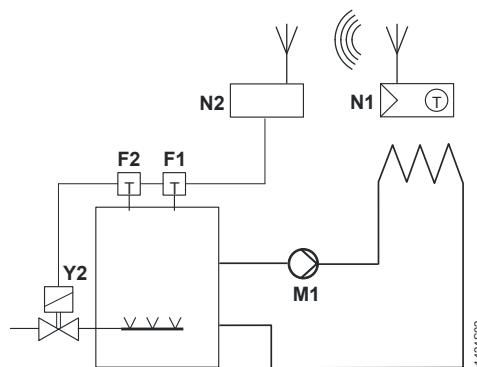
Bekötési ábra



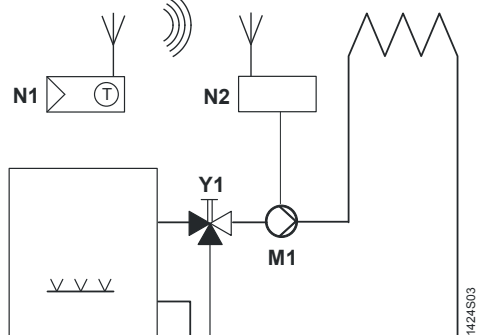
Alkalmazási példák



Vezeték nélküli szobatermosztát vevőegységgel, fali gázkazán direkt szabályozásával



Vezeték nélküli szobatermosztát vevőegységgel, álló gázkazán direkt szabályozásával



Vezeték nélküli szobatermosztát vevőegységgel, fűtési keringető szivattyú direkt szabályozásával (kézi keverő szelepes előszabályozással)

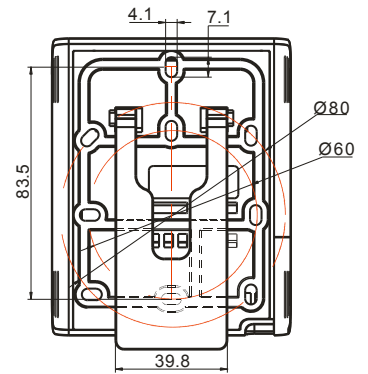
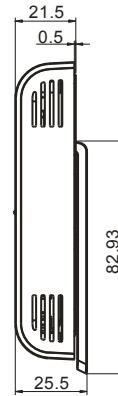
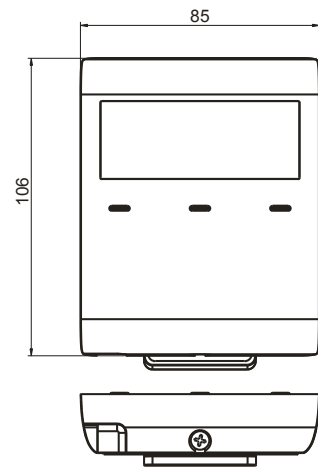
F1 Termikus korlátozó termosztát

F2	Biztonsági határoló termosztát
M1	Keringető szivattyú
N1	RDD100.1RF szobatermosztát
N2	RCR100RF vevőegység
Y1	3-járatú szelep kézi beállítással
Y2	Mágnes szelep

Méreték

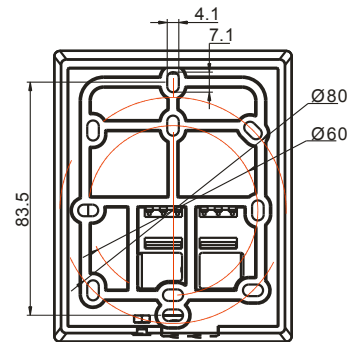
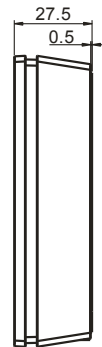
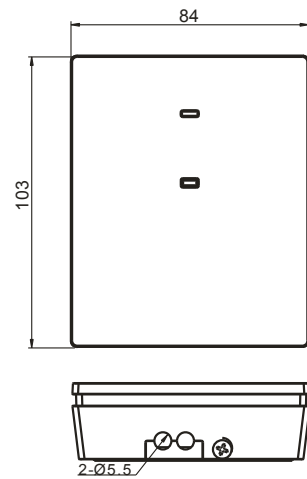
Méreték mm-ben

RDD100.1RF szobatermosztát



1424M01

RCR100RF vevőegység



1424M02