

Szerelési és karbantartási útmutató



recoVAIR

VAR 150/4 L, VAR 150/4 R

HU

Kiadó/gyártó

Vaillant GmbH

Berghauser Str. 40 ■ D-42859 Remscheid
Tel. +49 21 91 18-0 ■ Fax +49 21 91 18-2810
info@vaillant.de ■ www.vaillant.de



Tartalom

Tartalom	A	Szakember szint – áttekintés	19
	B	Hibaüzenetek – áttekintés	21
	C	Vészüzemmód-üzenetek – áttekintés	22
	D	Zavarelhárítás	22
	E	Ellenőrző programok – áttekintés.....	24
	F	Karbantartási üzenetek – áttekintés.....	24
	G	Műszaki adatok	24
1	Biztonság	3	
1.1	Kezelésre vonatkozó figyelmeztetések	3	
1.2	Rendeltetésszerű használat	3	
1.3	Általános biztonsági utasítások	3	
1.4	Előírások (irányelvek, törvények, szabványok)	4	
2	Megjegyzések a dokumentációhoz.....	5	
2.1	Tartsa be a jelen útmutatóval együtt érvényes dokumentumokban foglaltakat.....	5	
2.2	A dokumentumok megőrzése	5	
2.3	Az útmutató érvényessége	5	
3	A termék leírása	5	
3.1	Szimbólumok a terméken	5	
3.2	Felépítés	5	
3.3	Adatok az adattáblán	5	
3.4	CE-jelölés	6	
4	Szerelés	6	
4.1	A szállítási terjedelem ellenőrzése	6	
4.2	Méreték.....	6	
4.3	Vegye figyelembe a felszerelési hellyel szemben támasztott követelményeket	6	
4.4	A termék felszerelése	9	
4.5	A termék kinyitása/lezárása.....	11	
5	Elektromos bekötés	11	
5.1	Külső komponensek csatlakoztatása a termékhez a csatlakoztatási területen	12	
5.2	Fagyvédelmi elem beépítése és csatlakoztatása	12	
5.3	Megkerülő vezeték csatlakoztatás.....	12	
5.4	VR 32 buszcsatló csatlakoztatása.....	12	
5.5	A terméket fix bekötéssel csatlakoztassa az áramellátáshoz	13	
6	Kezelés	13	
6.1	Kezelési koncepció.....	13	
6.2	Szakember szint lehívása.....	13	
7	Üzembe helyezés	13	
7.1	A termék bekapcsolása	13	
7.2	Installációs asszisztens	13	
8	Termék hozzáillesztése	14	
8.1	Rendszerhatékonyság.....	15	
9	A termék átadása az üzemeltetőnek.....	15	
10	Felülvizsgálat, karbantartás és javítás	16	
10.1	Pótalkatrészek beszerzése.....	16	
10.2	A hálózati csatlakozóvezeték meghibásodott.....	16	
10.3	Karbantartási munkák végrehajtása	16	
11	Üzemzavarok, hiba- és vészüzemmód-üzenetek felismerése és elhárítása	18	
12	Vevőszolgálat.....	18	
13	Üzemen kívül helyezés	18	
13.1	A termék átmeneti üzemen kívül helyezése	18	
13.2	A termék végleges üzemen kívül helyezése	18	
14	Újrahasznosítás és ártalmatlanítás.....	18	
Melléklet			19



1 Biztonság

1.1 Kezelésre vonatkozó figyelmeztetések

A műveletekre vonatkozó figyelmeztetések osztályozása

A műveletekre vonatkozó figyelmeztetések osztályozása az alábbiak szerint figyelmeztető ábrákkal és jelzőszavakkal a lehetséges veszély súlyossága szerint történik:

Figyelmeztető jelzések és jelzőszavak



Veszély!

Közvetlen életveszély vagy súlyos személyi sérülések veszélye



Veszély!

Áramütés miatti életveszély



Figyelmeztetés!

Könnyebb személyi sérülés veszélye



Vigyázat!

Anyagi és környezeti károk kockázata

1.2 Rendeltetésszerű használat

Szakszerűtlen vagy nem rendeltetésszerű használat esetén a felhasználó vagy harmadik személy testi épségét és életét fenyegető veszély állhat fenn, ill. megsérülhet a termék, vagy más anyagi károk is keletkezhetnek.

A terméket kizárólag lakóhelyiségek szellőzésére és szellőztetésére szántuk. Ha a terméket tüzelőberendezéssel működteti, akkor a tüzelőberendezést helyiséglevegőtől független üzemmódban kell működtetni. A távkapcsoló csak a termék vezérléséhez használható. A termék csak behelyezett szűrőkkel üzemeltethető.

A termék nem alkalmas uszodai létesítmények szellőzésére és szellőztetésére. A nagy porterhelés miatt a termék üzemeltetése az építési fázisban nem engedélyezett.

A rendeltetésszerű használat a következőket jelenti:

- a termék, valamint a rendszer összes további komponenseihez mellékelt üzemeltetési, szerelési és karbantartási útmutatók figyelembe vétele
- az útmutatókban feltüntetett ellenőrzési és karbantartási feltételek betartása.

A jelen útmutatóban ismertetett használatotól eltérő vagy az azt meghaladó használat nem rendeltetésszerű használatnak minősül. Nem rendeltetésszerű használatnak minősül a termék minden közvetlenül kereskedelmi és ipari célú használata.

Figyelem!

Minden, a megengedettől eltérő használat tilos.

1.3 Általános biztonsági utasítások

1.3.1 Veszély nem megfelelő szakképzettség miatt

A következő munkálatokat csak a megfelelő végzettséggel rendelkező szakember végezheti:

- Szerelés
 - Szétszerelés
 - Telepítés
 - Üzembe helyezés
 - Karbantartás (Az üzemeltetési útmutatóban felsorolt munkák kivételek ez alól.)
 - Javítás
 - Üzemen kívül helyezés
- Vegye figyelembe a termékhez mellékelt összes útmutatót.
- A technika jelenlegi állása szerint járjon el.
- Tartsa be a vonatkozó irányelveket, törvényeket, szabványokat és előírásokat.

1.3.2 Mérgezés veszélye tüzelőberendezéssel egyidejű üzemeltetés miatt

Ha a terméket egyidejűleg tüzelőberendezéssel együtt üzemelteti, a tüzelőberendezésből a helyiségekbe életveszélyes égéstermék léphet ki.

- A telepítés során szereljen fel olyan biztonsági berendezést, amely ellenőrzi a lakóhelyiség és az égéstermék elvezető közötti nyomáskülönbséget, és túl nagy nyomáskülönbség esetén kikapcsolja a terméket.
- Engedélyeztesse kéményseprővel a felszerelt biztonsági berendezést.
- Vegye figyelembe a tüzelőberendezésre vonatkozó utasításokat, és a tüzelőberendezéssel kapcsolatos rendeleteket, valamint az egyéb vonatkozó törvényeket és szabványokat.





1 Biztonság

1.3.3 Sérülésveszély a termék nagy súlya miatt

- ▶ A termék szállítását legalább két személy végezze.

1.3.4 A termék nagy tömege miatti sérülésveszély szerelés közben

- ▶ A termék szerelését legalább két személlyel végezze.
- ▶ Szerelés közben biztosítsa a terméket felborulás vagy lezuhanás ellen.

1.3.5 A hálózati csatlakozódugó/vezetékvédő kapcsoló hozzáférhetőségét feltétlenül garantálja

- ▶ Gondoskodjon arról, hogy a hálózati dugó/vezetékvédő kapcsoló (országfüggő) a telepítés után mindig megközelíthető legyen.

1.4 Előírások (irányelvek, törvények, szabványok)

- ▶ Vegye figyelembe a nemzeti előírásokat, szabványokat, irányelveket és törvényeket.



2 Megjegyzések a dokumentációhoz

2.1 Tartsa be a jelen útmutatóval együtt érvényes dokumentumokban foglaltakat

- ▶ Feltétlenül tartson be minden, a rendszer részegységeihez tartozó üzemeltetési és szerelési útmutatót.

2.2 A dokumentumok megőrzése

- ▶ Jelen útmutatót, valamint az összes, vele együtt érvényes dokumentumot adja át a rendszer üzemeltetőjének.

2.3 Az útmutató érvényessége

Ez az útmutató kizárólag az alábbiakra érvényes:

Cikkszám - termék

	Magyarország
VAR 150/4 R	0010016049
VAR 150/4 L	0010016050

3 A termék leírása

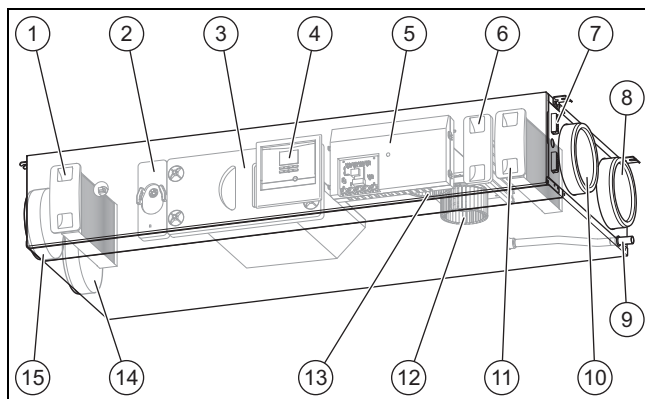
A termék egy lakásszellőztető készülék.

3.1 Szimbólumok a terméken

Szimbólum	Jelentés
	Nyílás a külső levegő szűrőhöz
	Nyílás az elhasznált levegő szűrőhöz

3.2 Felépítés

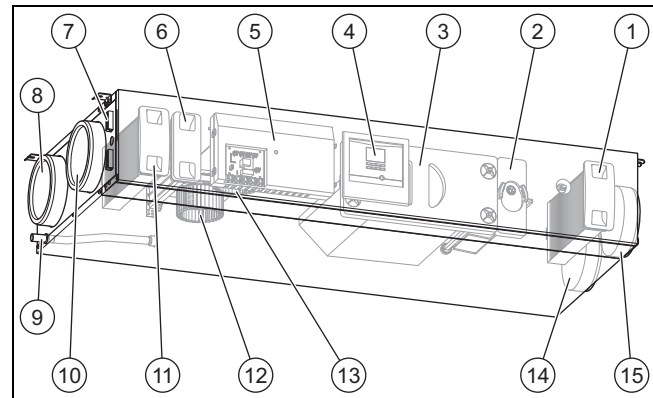
3.2.1 VAR 150/4 R (jobbos változat)



- | | |
|---|---|
| 1 Elhasznált levegő szűrő | 7 Külső komponensek bekötési csatlakozása |
| 2 Megkerülő vezeték (a hővisszanyerés opcionális megkerülése) | 8 Távozó levegő csatlakozás |
| 3 Hőcserélő burkolat | 9 Kondenzvíz-elvezető csőcsonk |
| 4 Kezelőmező | 10 Külső levegő csatlakozás |
| 5 Kapcsolódoboz | 11 Külső levegő szűrő |
| 6 Fagyvédelmi elem (opcionális) | 12 Távozó levegő ventilátor |

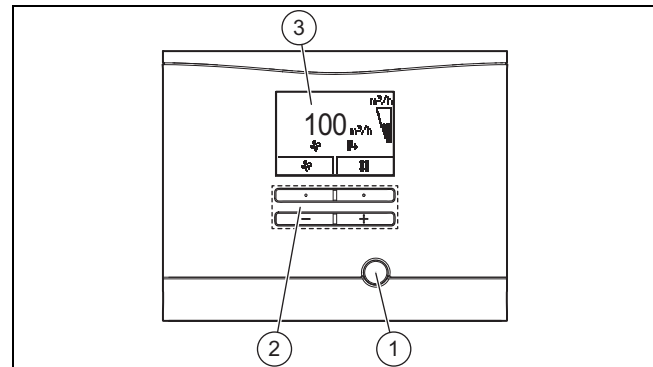
- | | |
|-----------------------------|----------------------------------|
| 13 Frisslevegő-ventilátor | 15 Elhasznált levegő csatlakozás |
| 14 Friss-levegő csatlakozás | |

3.2.2 VAR 150/4 L (balos változat)



- | | |
|---|----------------------------------|
| 1 Elhasznált levegő szűrő | 9 Kondenzvíz-elvezető csőcsonk |
| 2 Megkerülő vezeték (opcionális hővisszanyerés) | 10 Külső levegő csatlakozás |
| 3 Hőcserélő burkolat | 11 Külső levegő szűrő |
| 4 Kezelőmező | 12 Távozó levegő ventilátor |
| 5 Kapcsolódoboz | 13 Frisslevegő-ventilátor |
| 6 Fagyvédelmi elem (opcionális) | 14 Friss-levegő csatlakozás |
| 7 Külső komponensek bekötési csatlakozása | 15 Elhasznált levegő csatlakozás |
| 8 Távozó levegő csatlakozás | |

3.2.3 A kezelőelemek áttekintése




- | | |
|-------------------|------------|
| 1 Hibatörölő gomb | 3 Képernyő |
| 2 Kezelőgombok | |

3.3 Adatok az adattáblán

Az adattábla a termék alsó részén van elhelyezve.

Adatok az adattáblán	Jelentés
	Olvassa el a szerelési és karbantartási útmutatót!
VAR 150/4 L (R)	Típusjelölés
VAR	Vaillant hővisszanyerős szellőztetőkészülék
150	Max. levegő-térfogatáram m ³ /h-ban

4 Szerelés

Adatok az adattáblán	Jelentés
/4	Készülékgeneráció
L (R)	bal (jobb)
P_{MAX}	Max. teljesítményfelvétel
V_{MAX}	Max. levegő-térfogatáram
dp_{MAX}	Szállítónyomás max. levegő-térfogatáramnál
T_{MAX}	Max. üzemi hőmérséklet
	Vonalkód sorozatszámmal, a 7-16. számjegy alkotja a cikkszámot

3.4 CE-jelölés



A CE-jelölés azt dokumentálja, hogy az adattábla szerinti készülékek megfelelnek a rájuk vonatkozó irányelvek alapvető követelményeinek.

A megfelelőségi nyilatkozat a gyártónál megtekinthető.

4 Szerelés

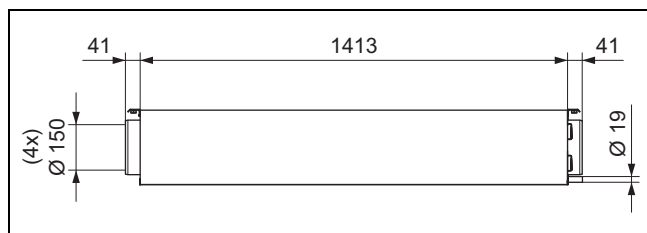
4.1 A szállítási terjedelem ellenőrzése

▶ Ellenőrizze a szállítási terjedelem teljességét.

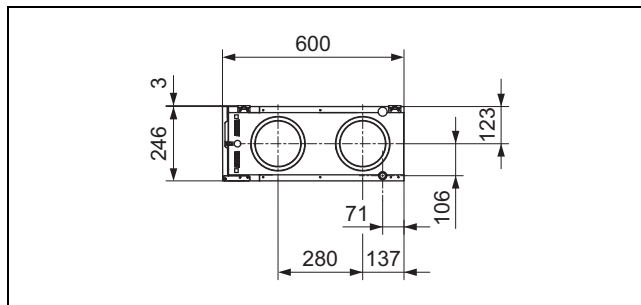
Darab-szám	Megnevezés
1	Lakásszellőztető készülék
1	Szerelőkészlet: <ul style="list-style-type: none"> - Gumilap (4 darab) - Alátét (4 darab) - Rögzítőcsavar (4 darab) - Típli (4 darab) - Szifon, ill. kondenzátum-elvezető csatlakozó-tömlő
1	Dokumentációk

4.2 Méretek

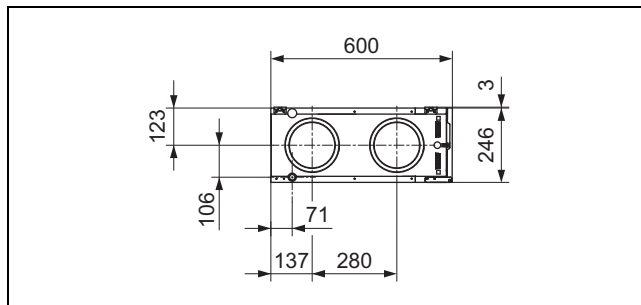
4.2.1 Előlnézet



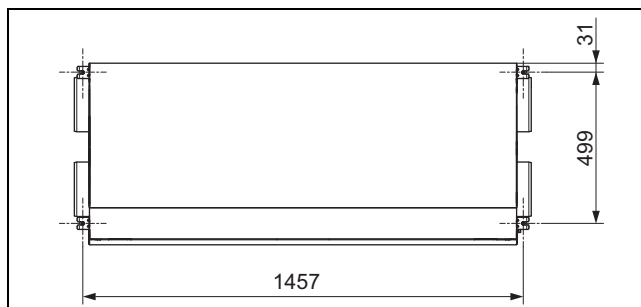
4.2.2 Jobb oldali nézet



4.2.3 Bal oldali nézet



4.2.4 Felülnézet



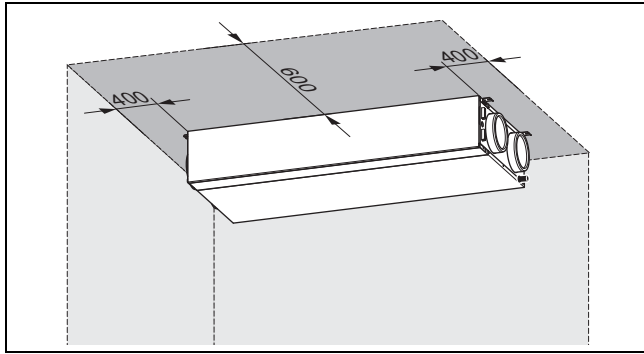
4.3 Vegye figyelembe a felszerelési helyell szemben támasztott követelményeket

4.3.1 A termék felállítási helyell szembeni követelményeinek figyelembe vétele

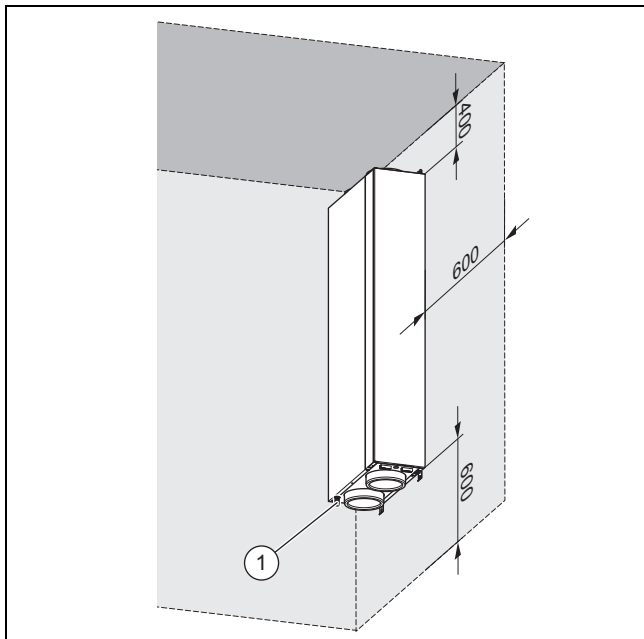
A termék pinceterekben, mellék- vagy többcélú helyiségekben és padlásokon állítható fel. A termék mennyezeten vagy falon függően szerelhető fel.

- ▶ Vegye figyelembe az aktuálisan érvényes nemzeti építészeti előírásokat.
- ▶ Bizonyosodjon meg arról, hogy a felállítási hely száraz, és általában fagymentes.
- ▶ Bizonyosodjon meg arról, hogy a felállítási hely szellőzik és szellőztetett.
- ▶ A friss-levegő csővezetékét kellő távolságban szerelje fel a távozó levegő és elhasznált levegő csővezetékétől, valamint a lefolyószellőztető berendezéstől.
- ▶ Ellenőrizze a fal, ill. a födém teherbíró-képességét.
 - Teherbíró-képesség: ≥ 40 kg
- ▶ Ellenőrizze, hogy a mellékelt rögzítőeszközök megfelelnek-e a választott felállítási helynek.
- ▶ Győződjön meg arról, hogy a felállítási hely nem magasabb 2000 méternél a szabványos magassági nullapont felett

Legkisebb távolságok és szereléshez szükséges szabad helyek



- ▶ Mennyezetre szerelés során vegye figyelembe a minimális távolságokat és a szereléshez szükséges szabad helyeket.

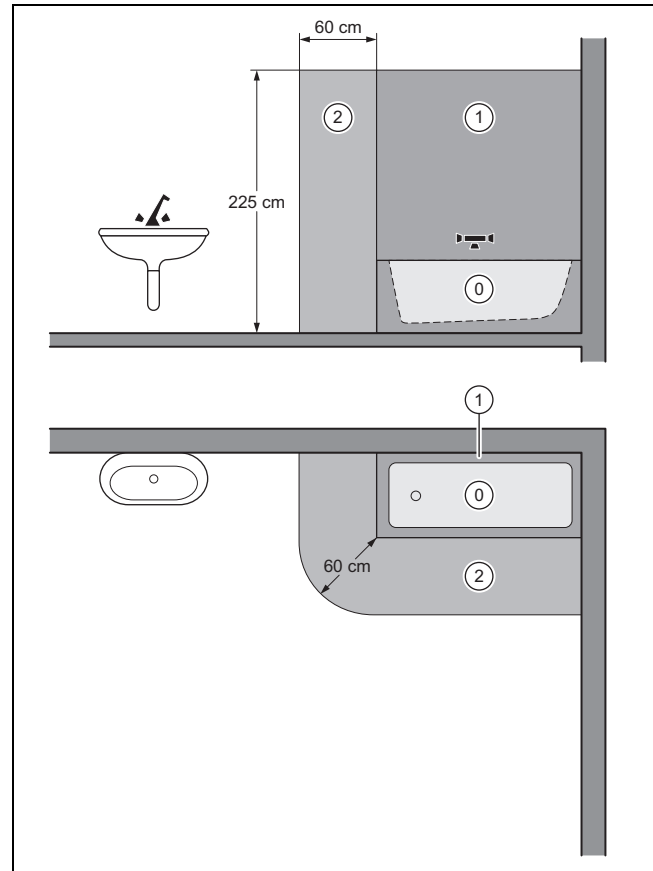


- ▶ Falra szerelés során vegye figyelembe a minimális távolságokat és a szereléshez szükséges szabad helyeket.
- ▶ A szellőztetőrendszer szereléséhez elegendően nagy helyiséget tervezzen be.
- ▶ A nyomásvesztés minimalizálása érdekében a szellőztetőrendszer gyűjtővezetéke és a termék között lehetőleg rövid távolság legyen..
- ▶ A telepítés után gondoskodjon a csővezetékek és a szellőztetőrendszer hozzáférhetőségéről.
- ▶ Gondoskodjon arról, hogy a hálózati dugó/vezetékvédő kapcsoló (országfüggő) a telepítés után mindig megközelíthető legyen.
- ▶ Ügyeljen arra, hogy a kondenzvízszifon és a kondenzvízelvezető vezeték szereléséhez elegendő hely álljon rendelkezésre.
- ▶ Ha a terméket függőlegesen szereli fel, a kondenzvízelvezetőnek (1) lefelé kell irányulnia.
- ▶ Ügyeljen arra, hogy burkolt telepítéskor (levett burkolat) a karbantartási munkák elvégzése érdekében a termékhez való hozzáférhetőséget megfelelő nagyságú ellenőrzőnyílásokkal biztosítsa.

A védőzónák követelményei

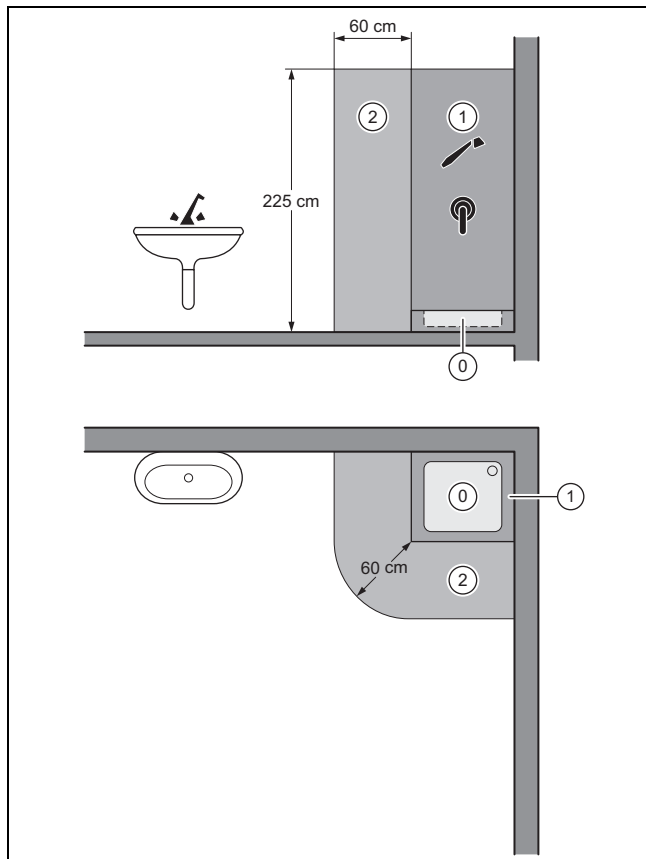
- ▶ A terméket csak az ábrázolt védőzónákon (0-2) kívül telepítse.

A védőzónákat vízszintes felület határolja a padló feletti magasságban. A meghatározott magasság 225 cm. Természetesen, ha egy fixen elhelyezett zuhanyzófej/vízkielvezető 225 cm-nél magasabban van felszerelve, akkor a fixen elhelyezett zuhanyzófej/vízkielvezető határolja magasságban a védőzónát.

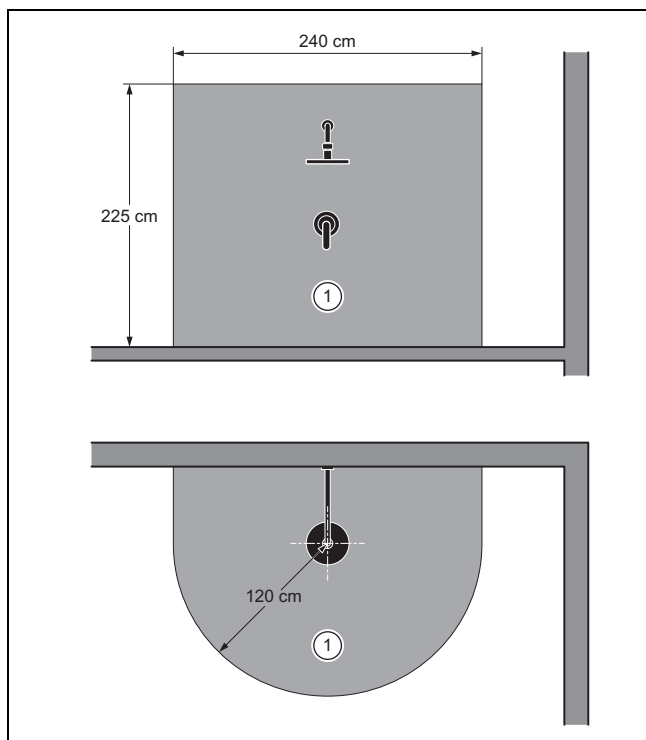


- ▶ Ha a terméket fürdőkáddal együtt telepíti egy helyiségben, akkor a terméket a mutatott védőzónákon kívül telepítse.

4 Szerelés



- ▶ Ha a terméket zuhanytálcával együtt telepíti egy helyiségben, akkor a terméket az ábrázolt védőzónákon kívül telepítse.



- ▶ Ha a terméket zuhannyal együtt telepíti egy helyiségben, akkor a terméket az ábrázolt védőzónákon kívül telepítse.

4.3.2 A távkapcsolás (fokozatkapcsoló/szabályozó) felszerelési helyével szemben támasztott követelményeinek figyelembe vétele

- ▶ Gondoskodjon arról, hogy a távkapcsolás a felállítási helyen bármikor elérhető legyen.
- ▶ Gondoskodjon arról, hogy a távkapcsolás telepítéséhez és kezeléséhez elegendő tér álljon rendelkezésre.

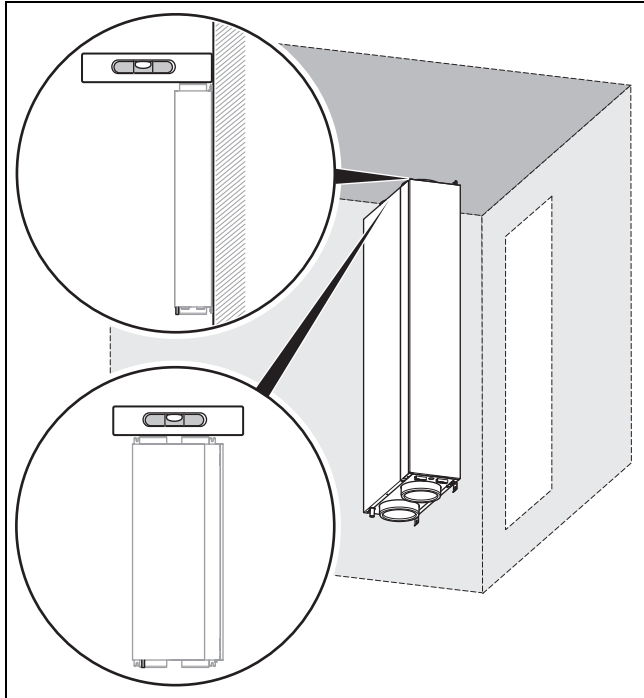
4.3.3 Vegye figyelembe a csatornák, a termék és a hangtompítók beszerelésére érvényes követelményeket

Ha a távozó levegő csővezetékének torkolata túl közel van a külső levegő csővezetékének belépőnyílásához, akkor a távozó levegő visszacirkulálhat.

- ▶ Kerülje el, hogy a távozó levegő a külső levegő csővezetékének belépőnyílásánál, a friss-levegő az elhasznált levegő kilépőnyílásánál, illetve, hogy az átáramló levegő tömítetlenségek/vezetékátvezetések miatt közvetlen beszívásra kerüljön.
- ▶ Amennyiben a helyi adottságok miatt a minimális távolságokat nem tudja betartani, kompakt homlokzati átvezetőt kell használni.
- ▶ Adott esetben egy hangtompító tömlő segítségével kösse össze a terméket a csővezetékekkel, hogy a testhang miatti zajterheléseket minimalizálja.
- ▶ Építsen be hangtompítót, hogy a csatornarendszeren keresztüli zajterheléseket minimalizálja.
- ▶ Ha a terméket a padláson állítja fel, akkor olyan helyet válasszon, ami nem közvetlenül a lakószobák, vagy tartózkodásra használt helyiségek felett helyezkedik el.
- ▶ Ha a telepítés helyén speciális akusztikai követelmények vannak, akkor építési oldalról tegye meg a zaj csökkentéséhez szükséges lépéseket.

4.4 A termék felszerelése

4.4.1 A termék felszerelése a falra



Vigyázat!

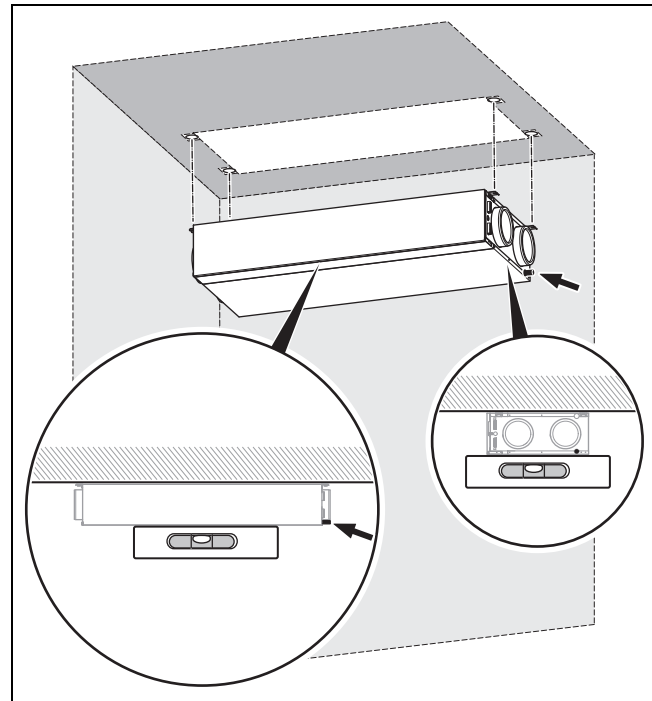
Anyagi kár kockázata a kondenzátum miatt!

Ha a kondenzátum nem tud kifolyni a termékből, akkor a termék károsodhat.

- ▶ Úgy szerelje fel a terméket, hogy a kondenzvíz-elvezető csőcsonk lefelé irányuljon.

1. Fúrjon furatokat a rögzítőcsavarok számára.
 - Furatok (→ Oldal: 6): 4
2. Helyezze be a tipliket a furatokba.
3. Csavarjon be két furatba (a termék kondenzvíz-elvezető csőcsonk felőli oldalán) két rögzítőcsavart középig.
4. Helyezze a terméket az alsó csavarnyílásokkal a rögzítőcsavarokra, és nyomja a terméket a falra.
5. Helyezzen be a felső furatokba két rögzítőcsavart, és erősen csavarozza fel a terméket.
6. Csavarja rá erősen az alsó rögzítőcsavarokat.

4.4.2 A termék felszerelése a födémre



Vigyázat!

Anyagi kár kockázata a kondenzátum miatt!

Ha a kondenzátum nem tud kifolyni a termékből, akkor a termék károsodhat.

- ▶ Úgy szerelje fel a terméket, hogy a termék oldala a kondenzvíz-elvezető csőcsonkkal lejtessen.

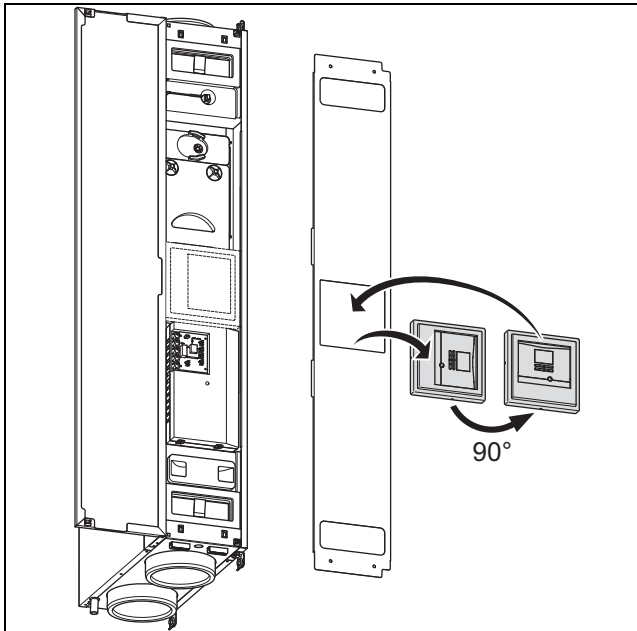
1. Fúrjon furatokat a rögzítőcsavarok számára.
 - Furatok (→ Oldal: 6): 4
2. Helyezze be a tipliket a furatokba.
3. Csavarjon be két furatba (a termék kondenzvíz-elvezető csőcsonk felőli oldalán) két rögzítőcsavart középig.
4. Akassza fel a terméket a csavarnyílásokkal a rögzítőcsavarokra.
5. Nyomja a terméket a födémre, és tartsa meg a terméket ebben a pozícióba.
6. Helyezzen be a két másik furatba két rögzítőcsavart, és csavarozza fel erősen a terméket.
7. Csavarja be erősen a többi rögzítőcsavart.
 - A termék pozíciója: vízszintes, lejtés nélkül

4.4.3 Kijelző és kezelőelemek elforgatása

Feltételek: A termék a falra van felszerelve

- ▶ Nyissa ki a terméket. (→ Oldal: 11)
- ▶ Oldja ki a kábelcsatlakozást a kijelzőnél.
- ▶ Nyomja ki a kijelzőt a tartókeretből.
- ▶ Nyomja ki a tartókeretet a kezelőblende mélyedéséből.

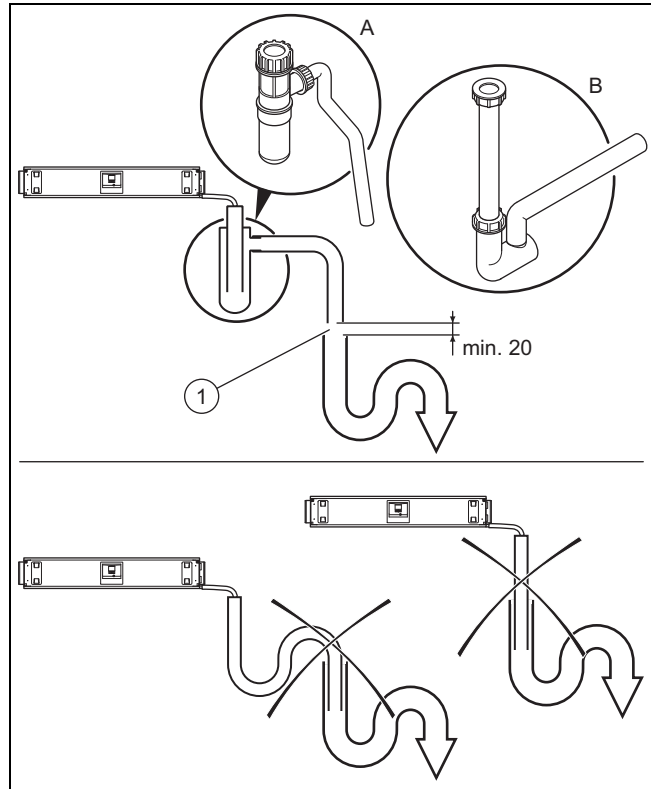
4 Szerelés



- ▶ Forgassa el a kijelzőt és a tartókeretet.
 - 90°
- ▶ Helyezze be a tartókeretet a kezelőblende mélyedésébe.
- ▶ Helyezze be a kijelzőt a tartókeretbe.
- ▶ Állítsa helyre a kábelcsatlakozást a kijelzőnél.
- ▶ Zárja le a terméket. (→ Oldal: 11)

4.4.4 Csatlakoztassa a kondenzvízszifont és a kondenzvíz-elvezető vezetékét

1. Csatlakoztassa a kondenzvízszifont a termékhez (→ Kondenzvízszifon szerelési útmutató, tartozékok).
 - Kondenzvíz-elvezető vezeték lejtése (a terméktől lejtő): > 5°



Veszély!

Egészségkárosodás a hibásan csatlakoztatott kondenzvíz-elvezető vezeték következtében!

A kondenzvíz-elvezető vezeték higiéniai okok miatt nem csatlakoztatható közvetlenül a szennyvízvezetékhez.

- ▶ Csatlakoztassa a kondenzvíz-elvezetőt a második szifonhoz.



Vigyázat!

Anyagi kár kockázata a kondenzátum miatt!

Ha rosszul van csatlakoztatva egy kondenzvíz-elvezető vezeték, a felhalmozódó kondenzvíz és az ellenőrizetlen kondenzvíz-kifolyás károsíthatja a terméket. Ráadásul még a kondenzátum a termékből a padlóra folyhat ki.

- ▶ A kondenzvíz-elvezető vezeték kifolyónyílása és a második szifon között létesítsen min. 20 mm cseppentőközt.
- ▶ Tartsa be a kondenzvíz-elvezető vezeték lejtését (> 5°).

2. Csatlakoztassa a kondenzvíz-elvezető vezetékét a második szifonhoz a cseppentőköz (1) figyelembevételével.

- Cseppentőköz: ≥ 20 mm
3. Töltse fel a kondenzátumszifont vízzel.

4.4.5 Csővezetékek csatlakoztatása

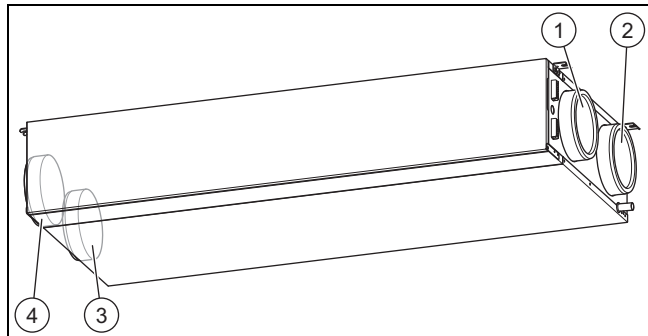
1. Ellenőrizze a csővezetékek durva szennyeződéseit.
durva elszennyeződés: van
▶ Tisztítsa meg a csővezetékeket.
2. Helyezze el a csővezetékeket a gyártói adatok és termékre érvényes előírások szerint.
 - Csővezetékek átmérője: ≥ 150 mm
 - Távozó levegő vezeték szerelése: általános lejtés a termék felé kondenzvíz-elvezető vezetékkel a legmélyebb helyen (speciális tartozék (ív kondenzvíz-elvezetővel))
3. Szereljen be hangtompítókat a friss-, a távozó és a külső levegő vezetékeibe.
4. Szigetelje le az összes csővezeték az érvényes előírások szerint.



Tudnivaló

A fűtetlen helyiségekben elhelyezett friss- és elhasznált levegő vezetékeket is szigetelje.

5. A külső és távozó levegő vezetékeket páradiffúzió ellen tömítve szigetelje le.



- | | |
|---|---|
| 1 Külső levegő csatlakozás (jobbos változat) | 3 Friss-levegő csatlakozás (jobbos változat) |
| 2 Távozó levegő csatlakozás (jobbos változat) | 4 Elhasznált levegő csatlakozás (jobbos változat) |
6. Vegye le a zárókupakokat a termék csatlakozóiról.
 7. Csatlakoztassa a csővezetékeket a termékhez.



Vigyázat!

Anyagi kár kockázata hiányzó tömítés miatt!

Ha a csővezetékek páradiffúzió elleni szigetelés nélkül csatlakoznak a termékhez, kondenzátum képződhet, és a termék károsodhat.

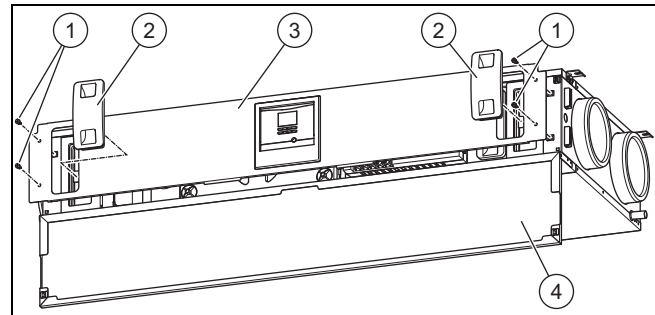
- ▶ A termék összes egymás közti csővezetékét, a termék csatlakozóit páradiffúzió ellen tömítve szigetelje le.
- ▶ Használjon megfelelő tartozékot és tömítőanyagot.

8. A termék összes csatlakozóját páradiffúzió ellen védve tömítse le.

- megfelelő páradiffúzió elleni ragasztószalag

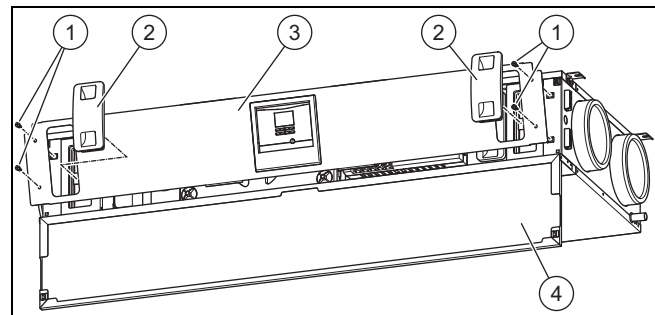
4.5 A termék kinyitása/lezárása

4.5.1 Termék kinyitása



1. Nyissa ki az elülső fedelet (4).
2. Húzza ki mindkét szűrőfedelelet (2).
3. Csavarással nyissa ki az összes elfordítható zárat (1) a kezelőblendén.
 - Negyed fordulat balra
4. Vegye le a kezelőblendét (3).

4.5.2 A termék lezárása



1. Helyezze fel a kezelőblendét (3) a termékre úgy, hogy a kezelőblende „nem egyenes” peremét a megfelelő mélyedésekbe illeszti.
2. Nyomja a kezelőblendét a termékbe, és csavarozza rá az elfordítható zárat (1).
 - Negyed fordulat jobbra
3. Nyomja be mindkét szűrőfedelelet (2).
4. Zárja be az elülső fedelet (4).

5 Elektromos bekötés

Az elektromos telepítést csak elektromos szakember végezheti.



Veszély!

Életveszély a feszültség alatt álló csatlakozások miatt (230 V)!

A feszültség alatt álló csatlakozásoknál (230 V) végzett munkák során áramütés miatti életveszély áll fenn.

- ▶ Mielőtt munkálatokat végezne a terméken, húzza ki a termék hálózati dugóját az érintésvédelmi csatlakozóaljzatból, vagy kapcsolja ki a termék áramellátását a ve-

5 Elektromos bekötés

zetékvédő kapcsolón keresztül (országfüggő).

- ▶ Biztosítsa az áramellátást visszakapcsolás ellen.
- ▶ Ellenőrizze a csatlakozások feszültségmentességét.

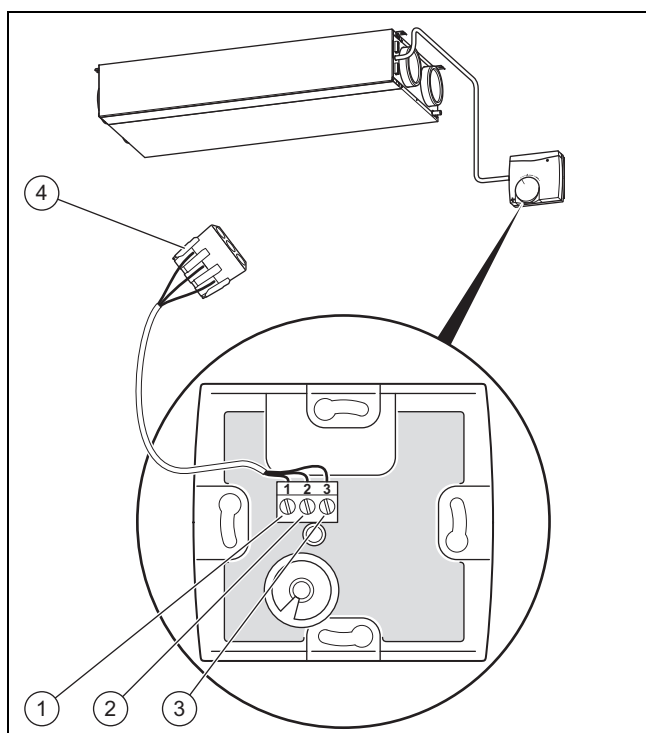
5.1 Külső komponensek csatlakoztatása a termékhez a csatlakoztatási területen

5.1.1 Fokozatkapcsoló csatlakoztatás



Tudnivaló

Ha egy Vaillant szabályozót csatlakoztat, akkor nem működőképes a fokozatkapcsoló.



- | | | | |
|---|--|---|--|
| 1 | 1 jelű csatlakozás a GND csatlakozóhoz | 3 | csatlakozó az 3 jelű csatlakozáshozV+ |
| 2 | 2 jelű csatlakozás a LED csatlakozóhoz | 4 | A csatlakozás csatlakozódugója (a készülékben) |

1. Nyissa fel a fokozatkapcsolót a ház eltávolításával.
2. Csatlakoztassa a csatlakozókábelt a fokozatkapcsoló bekötési csatlakozásához.
 - Csatlakozófoglaltság: GND csatlakozó az 1 jelű csatlakozáshoz/LED csatlakozó a 2 jelű csatlakozáshoz/V+ csatlakozó az 3 jelű csatlakozáshoz
3. Csatlakoztassa a kábelt a csatlakozódugóhoz (4) a termék külső komponenseinek bekötési csatlakozásán.

5.1.2 Levegőminőség-érzékelők csatlakoztatása

- ▶ Csatlakoztassa a levegőminőség-érzékelőket a termék külső komponenseinek bekötési csatlakozásán (→ Levegőminőség-érzékelők szerelési útmutató).

5.1.3 A VRC 700 rendszerszabályozó csatlakoztatása

- ▶ Csatlakoztassa a szabályozót az eBUS-csatlakozóhoz a termék külső komponenseinek bekötési tartományában (→ Rendszerszabályozó szerelési útmutató).
 - Csatlakozás módja: eBUS-vezeték
 - szabályozó: Kompatibilitás a VRC 470/4 változattól
- ▶ Állítsa be a szabályozón a dátumot és az időt, ha a DCF-jel kiértékelése nem történik meg (→ Rendszerszabályozó szerelési útmutató).

5.2 Fagyvédelmi elem beépítése és csatlakoztatása

- ▶ Szerelje be a fagyvédelmi elemet (→ Fagyvédelmi elem szerelési útmutatója).

5.3 Megkerülő vezeték csatlakoztatás

1. Nyissa ki a terméket. (→ Oldal: 11)
2. Távolítsa el a megkerülő vezeték toldatának meglévő blendéjét.
3. Dugjon új blendét (nyílással a megkerülő vezeték motorjához) a megkerülő vezeték toldatába.
4. Dugja a megkerülő vezeték tengelyt a megkerülő vezeték motorra.
5. Csatlakoztassa a hozzátartozó kábelt (közvetlenül bal oldalon a toldat mellett) a megkerülő vezeték motorhoz.
6. Dugja a megkerülő vezeték motort a megkerülő vezeték toldatának blendéjébe.
7. Zárja le a terméket. (→ Oldal: 11)

Feltételek: Áthidaló vezeték utólag csatlakoztatva

- ▶ Navigáljon a következő menübe: **Menü** → **Szakember szint** → **Konfigurálás** → **Áthidaló vezeték**, és nyugtázza a gombbal.
 - Beállítás: **nincs**Szakember szint – áttekintés (→ Oldal: 19)

5.4 VR 32 buszcsatló csatlakoztatása



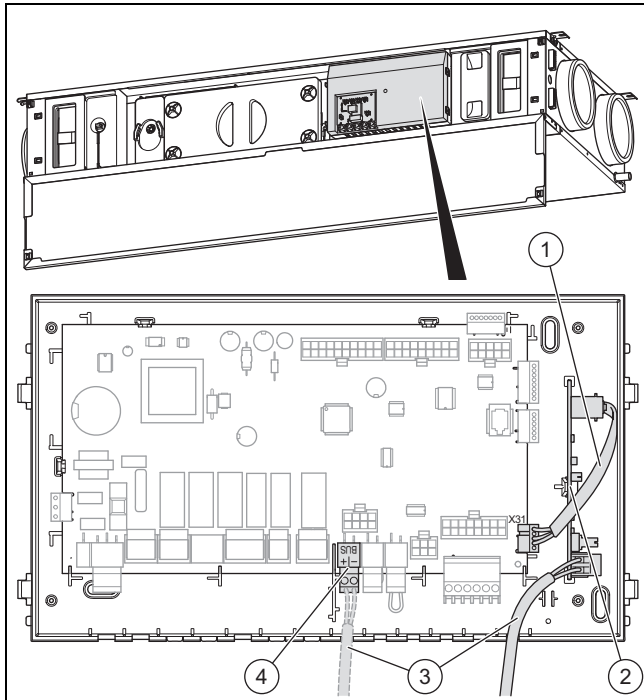
Tudnivaló

Ha egy rendszerszabályozó a termék mellett más Vaillant hőtermelőket is szabályoz, akkor fontos a VR 32 buszcsatló használata.

1. Nyissa ki a terméket. (→ Oldal: 11)

Kapcsolódoboz kinyitása

2. Távolítsa el a kapcsolódoboz fedelét úgy, hogy a reteszelőorrokot kioldja a rögzítésből.



3. Helyezze be a buszcsatlót (2) a kapcsolódobozba.
4. A buszcsatlót (2) és a NYÁK lapot (X31 csatlakozás) kösse össze digitális kábel (1) segítségével.
5. Lazítsa le az eBUS kábelt (3) a NYÁK lap eBUS csatlakozójáról (4).
6. Rögzítse az eBUS kábelt (3) a buszcsatlóhoz.

Kapcsolódoboz bezárása

7. Nyomja rá erősen a fedelet a kapcsolódobozra, amíg a reteszelőrrök bereteszelnek.
8. Zárja le a terméket. (→ Oldal: 11)
9. Állítsa be a buszcsatló buszcímét a rendszerszabályozón (→ Rendszerszabályozó útmutatója).

5.5 A terméket fix bekötéssel csatlakoztassa az áramellátáshoz

Ha egy országban nincs megfelelő védőérintkezős csatlakozó, akkor a terméket fix bekötéssel kell az áramellátáshoz csatlakoztatni.

- ▶ Húzza ki a hálózati dugót (típus: F, CEE 7/4) a hálózati csatlakozóvezetékéből.
- ▶ A telepítés során a hálózati csatlakozóvezetékét egy minden póluson lekapcsolható elektromos leválasztó berendezésen keresztül (pl.: vezetékvédő), fix bekötéssel csatlakoztassa az áramellátáshoz.
 - Az elektromos leválasztóberendezés kontakt nyílása: ≥ 3 mm
- ▶ Csatlakoztassa a terméket a védővezetékhez.

6 Kezelés

6.1 Kezelési koncepció

A kezelési koncepció, a termék kezelésének leírása és az üzemeltetői szint leolvasási és beállítási lehetőségeinek leírásai az Üzemeltetési útmutatóban találhatóak.

A szakember szint leolvasási és beállítási lehetőségeinek áttekintését a függelékben lévő Szakember szint – áttekintés táblázatban találja.

Szakember szint – áttekintés (→ Oldal: 19)

6.2 Szakember szint lehívása

1. Egyidejűleg nyomja meg a és gombot.
2. Állítsa be a és a gombokkal a szakember szint kódját.
 - Kód: 17
3. Nyugtázza a gombbal.

6.2.1 Kilépés a szakember szintből

- ▶ Nyomja meg a gombot (adott esetben többször, a választási szinttől függően).
 - ◁ A kijelzőn az alapkijelzés jelenik meg.

7 Üzembe helyezés

- ▶ Az üzembe helyezéshez és a kezelőelemek kezeléséhez nyissa ki az elülső fedelet.
- ▶ Abban az esetben, ha a termék működése egy konyhai szagelszívó elszívó üzemmódjával együtt történik, bizonyosodjon meg arról, hogy elegendő külső levegő tud beáramolni.

7.1 A termék bekapcsolása

- ▶ Dugja be a termék hálózati dugóját a védőérintkezős csatlakozóaljzatba (230 V) vagy kapcsolja be a terméket a vezetékvédő kapcsolóval (országfüggő).
 - ◁ Indítsa el a termék elektronikáját.
 - ◁ A kijelzőn megjelenik az alapkijelzés.

7.2 Installációs asszisztens

Az installációs asszisztens végrehajtásának feltétele a termék teljes és kifogástalan felszerelése, és a rendszer üzembe helyezése (beleértve a csővezetékeket és az összes szelepet is). A szelepek beállítása ugyancsak kötelező előfeltétel.

Az installációs asszisztens a termék első bekapcsolásakor automatikusan elindul.

A telepítővarázsló indulását nyugtázni kell. A szóban forgó nyugtázás után a termék összes fűtésigényét blokkolja a rendszer. Ez az állapot addig áll fenn, míg a telepítővarázsló befejeződik, ill. amíg megszakítják.

8 Termék hozzáillesztése

7.2.1 Nyelv beállítása

- ▶ Állítsa be a kívánt nyelvet.

7.2.2 Felszerelési magasság beállítása

- ▶ Állítsa be a felállítási hely közép-tengerszint feletti magasságát, hogy biztosítsa a kívánt térfogatáramokat a felállítási helyen.
 - Beállítási tartomány: –200 ... 2 000 m

7.2.3 Névleges térfogatáram beállítása

- ▶ Állítsa be a névleges térfogatáramot az épület nagysága és típusa szerint.
 - Beállítási tartomány: 70 ... 120 m³/h

7.2.4 Névleges térfogatáram-korrektúra (elhasznált levegő) beállítása

- ▶ Állítsa be a névleges térfogatáram-korrektúrát (elhasznált levegő).
 - Beállítási tartomány: –40 ... 40 %

7.2.5 Névleges térfogatáram-korrektúra (friss-levegő) beállítása

- ▶ Állítsa be a névleges térfogatáram-korrektúrát (friss-levegő).
 - Beállítási tartomány: –40 ... 40 %

7.2.6 Fagyvédelmi elem típusának beállítása

- ▶ Állítsa be a fagyvédelmi elem típusát.
 - Beállítási tartomány: **nincs/elektromos/hidraulikus**

7.2.7 Levegő-/földkollektor beállítása

- ▶ Állítsa be, hogy egy levegő-/földkollektor rendelkezésre áll-e.
 - Beállítási tartomány: **van/nincs**

7.2.8 Nyomásfigyelő beállítása

- Ha a termék egyidejűleg egy helyiséglevegőtől függő tüzelőberendezéssel üzemel együtt, a nyomásfigyelő **van** értékre kell beállítani.
 - Beállítási tartomány: **nincs/van**



Tudnivaló

Rendelkezésre álló nyomásfigyelő esetén a standard fagyvédelmi funkció deaktiválva van.

- Rendelkezésre álló nyomásfigyelő esetén a fagyvédelem biztosítása érdekében használja a fagyvédelmi elemet.

7.2.9 Megkerülő vezeték beállítása

- ▶ Állítsa be, hogy a megkerülő vezeték rendelkezésre áll-e.

- Beállítási tartomány: **van/nincs**

7.2.10 Fokozatkapcsoló beállítása

- ▶ Állítsa be, hogy egy fokozatkapcsoló rendelkezésre áll-e.
 - Beállítási tartomány: **nincs/van**

7.2.11 Levegőminőség-érzékelő beállítása

- ▶ Állítsa be a levegőminőség-érzékelők számát.
 - Beállítási tartomány: 0 ... 2

7.2.12 U-érték beállítása

- ▶ Állítsa be az U-értéket az épület szerint.
 - 0,2 ... 2,5

7.2.13 Kontaktadatok rögzítése

- ▶ Amennyiben kívánja, a menüben megadhatja telefonszámát (max. 16 számjegy, szóköz nélkül).
- ▶ Ha a telefonszám rövidebb, az utolsó számjegy megadása után nyomja meg a jobb oldali választógombot.

Az üzemeltető az Információ menüben jelenítheti meg telefonszámát.

8 Termék hozzáillesztése

Ha már üzembe helyezte a terméket, és a telepítővarázsló befejezte a telepítést, akkor ismételten hozzáillesztheti/beállíthatja a már beállított funkciók és további funkciók paramétereit.

Szakember szint – áttekintés (→ Oldal: 19)

Az ellenőrzőprogramok (szakember szint) segítségével ellenőrizheti / végrehajthatja a termék funkcióit.

A következőkben csak azokat a funkciókat soroljuk fel, amelyeket a telepítővarázsló használata közben még nem állított be.

Menü → Szakember szint → Konfigurálás

Funkció	Magyarázat
Int. szell. térf.áram	A funkcióval az intenzív szellőztetés százalékos értéke állítható be. Vonatkozási értéként itt a névleges szellőztetés beállítása szolgál.
Csök. szell. térf.áram	A funkcióval a csökk. szellőztetés százalékos értéke állítható be. Vonatkozási értéként itt a névleges szellőztetés beállítása szolgál.
Elh. lev. egyens.hiány	A funkcióval az elhasznált és friss-levegő térfogatáramának egyensúlyhiánya állítható be. Az elhasznált levegő térfogatáramának mindig nagyobbak kell lenni a friss-levegő térfogatáramánál, hogy enyhe nyomáshiány keletkezzen. Ezzel pl. a páraterhelések nem az épület anyagába diffundálnak, hanem lehetőség szerint ténylegesen elszívásra kerülnek.
Elh.lev.int.áraml.korr.	A funkcióval tudja az intenzív szellőztetéshez elhasznált levegő térfogatáramát beállítani az előírt és tényleges érték közötti eltérések esetén.

Funkció	Magyarázat
Elh.lev.int.áraml.korr.	A funkcióval tudja az intenzív szellőztetéshez felhasznált friss-levegő térfogatáramát beállítani az előírt és tényleges érték közötti eltérések esetén.
T.lev.cs.áraml.korr.	A funkcióval tudja a csökk. szellőztetéshez elhasznált levegő térfogatáramát beállítani az előírt és tényleges érték közötti eltérések esetén.
F.lev.cs.áraml.korr.	A funkcióval tudja a csökk. szellőztetéshez felhasznált friss-levegő térfogatáramát beállítani az előírt és tényleges érték közötti eltérések esetén.
Áth. vez. hőm. kül.	A funkcióval tudja beállítani, hogy a külső és elhasznált levegő közötti mely hőmérséklet-kilengéstől kezdve kapcsoljon a megkerülő vezeték „nyitottról” „félíg nyitottra”. Ez azt jelenti, hogy a huzatjelenséggel szembeni nagyfokú érzékenység esetén az értéket csökkenteni kell. Teljesen passzív hűtőtjeljesítmény hasznosításához az értéket növelni kell.
min. CO2 érték	A funkcióval tudja beállítani, hogy milyen (a levegőminőség-érzékelő által mért) CO ₂ értéktől kezdve növeli a termék önálló üzemben a levegő-térfogatáramot.
max. CO2 érték	A funkcióval tudja beállítani, hogy milyen (a levegőminőség-érzékelő által mért) CO ₂ értéktől kezdve érje el a termék önálló üzemben a beállított névleges térfogatáramot.
Lev. min. páratartalom	A funkcióval tudja beállítani, hogy milyen (a páratartalom-érzékelő által mért) relatív páratartalom értéktől kezdve növeli a termék önálló üzemben a levegő-térfogatáramot.
Lev. max. páratart.	A funkcióval tudja beállítani, hogy milyen (a páratartalom-érzékelő által mért) relatív páratartalom értéktől kezdve érje el a termék önálló üzemben a beállított névleges térfogatáramot.
Rendszerhatékonyság	A P.03 ellenőrzőprogram egyszeri megelőző elvégzése után a funkcióval ellenőrizheti a rendszerhatékonyságot. Hosszabb hatástalanság esetén a kijelzőn az M.802 karbantartási üzenet jelenik meg.
Készüléktípus	A funkcióval állítsa be, hogy fali vagy mennyezetre szerelt készüléket telepít-e/telepített-e. Beállítási lehetőségek: <ul style="list-style-type: none"> – 1 = kis fali készülék (levegő-térfogatáram 260 m³/h) – 2 = nagy fali készülék (levegő-térfogatáram 360 m³/h) – 3 = mennyezetre szerelt készülék (levegő-térfogatáram 150 m³/h, balos változat) – 4 = mennyezetre szerelt készülék (levegő-térfogatáram 150 m³/h, jobbos változat)

8.1 Rendszerhatékonyság

8.1.1 Rendszerhatékonyság-ellenőrzés indítása

1. Hívja le a szakember szintet. (→ Oldal: 13)
2. Navigáljon a(z) **Tesztmenü** → **Ellenőrző programok** → **Mérés inicializálás** menüponthoz.
3. Indítsa el az ellenőrzőprogramot.
 - ◁ Ha az ellenőrzőprogram sikeresen végigfutott, a **Rendszerhatékonyság** funkció a **Konfigurálás** menüben választható.
4. Navigáljon a(z) **Konfigurálás** → **Rendszerhatékonyság** menüponthoz.
5. Aktiválja a **Rendszerhatékonyság** funkciót.
6. Lépjen ki a szakember szintből. (→ Oldal: 13)

8.1.1.1 Rendszerhatékonyság ellenőrzése

Feltételek: **Mérés inicializálás** ellenőrzőprogram egyszer korábban elvégezve

- ▶ Hívja le a szakember szintet. (→ Oldal: 13)
- ▶ Navigáljon a(z) **Tesztmenü** → **Ellenőrző programok** → **Rendszerhatékonyság teszt** menüponthoz.
- ▶ Indítsa el az ellenőrzőprogramot.
 - ◁ Ha az ellenőrzőprogram sikeresen végigfutott, a rendszerhatékonyság foka megjelenik a kijelzőn.

1 / 2

Ellenőrzési eredmény: **Nagy hatékonyság**

Ellenőrzési eredmény: **Közepes hatékonyság**

Ellenőrzési eredmény: **Kis hatékonyság**

Ha a kijelzőn a **Hatékonyság alacsony** ellenőrzési eredmény jelenik meg, mindenképp próbálja meg növelni a rendszerhatékonyságot. (→ Oldal: 17) Ha nem lehetséges növelés, mérje be újból a rendszert. (→ Oldal: 15)

2 / 2

Az ellenőrzőprogram nem futott végig sikeresen.

Állítsa helyre a rendszerhatékonyságot. (→ Oldal: 17) Ha a rendszerhatékonyság nem állítható helyre, mérje be újból a rendszert. (→ Oldal: 15)

- ▶ Lépjen ki a szakember szintből. (→ Oldal: 13)

8.1.1.2 Rendszer bemérése/inicializálása

1. Hívja le a szakember szintet. (→ Oldal: 13)
2. Navigáljon a(z) **Tesztmenü** → **Ellenőrző programok** → **Mérés inicializálás** menüponthoz.
3. Indítsa el az ellenőrzőprogramot.
 - ◁ A rendszer újbóli bemérése, ill. inicializálása nem történt meg újból.
 - ◁ A **Rendszerhatékonyság** funkció továbbra is aktív.
4. Lépjen ki a szakember szintből. (→ Oldal: 13)

9 A termék átadása az üzemeltetőnek

- ▶ Tanítsa be az üzemeltetőt a berendezés kezelésére. Válaszoljon az üzemeltető minden kérdésére. Külön hívja fel az üzemeltető figyelmét azokra a biztonsági tudnivalókra, amelyeket be kell tartania.

10 Felülvizsgálat, karbantartás és javítás

- ▶ Tájékoztassa az üzemeltetőt a berendezés előírt időintervallumokban történő karbantartásának szükségességéről.
- ▶ Adja át az üzemeltetőnek megőrzésre a neki szánt útmutatókat és készülék-dokumentumokat.
- ▶ Hívja fel az üzemeltető figyelmét arra, hogy védőberendezés nélkül a termék nem üzemeltethető helyiséglevegőtől függő tüzelőberendezésekkel együtt.

10 Felülvizsgálat, karbantartás és javítás



Veszély!

Életveszély a feszültség alatt álló csatlakozások miatt (230 V)!

A feszültség alatt álló csatlakozásoknál (230 V) végzett munkák során áramütés miatti életveszély áll fenn.

- ▶ Mielőtt munkálatokat végezne a terméken, húzza ki a termék hálózati dugóját az érintésvédelmi csatlakozóaljzatból, vagy kapcsolja ki a termék áramellátását a vezetékvédő kapcsolón keresztül (országfüggő).
- ▶ Biztosítsa az áramellátást visszakapcsolás ellen.
- ▶ Ellenőrizze a csatlakozások feszültségmentességét.

10.1 Pótalkatrészek beszerzése

A termék eredeti alkatrészeit a gyártó a megfelelőségi vizsgálat keretében tanúsította a termékkel együtt. Ha karbantartás vagy javítás során nem tanúsított vagy nem jóváhagyott alkatrészeket használ, akkor ennek eredményeképpen a termék megfelelősége érvényét veszítheti, és így a termék nem fog megfelelni az érvényes szabványoknak.

Határozottan ajánljuk a gyártó eredeti pótalkatrészeinek használatát, ami garantálja a termék biztonságos és hibátlan működését. A rendelkezésre álló eredeti pótalkatrészekre vonatkozó információkért forduljon a jelen útmutató hátoldalán található kapcsolatfelvételi címhez.

- ▶ Ha a karbantartáshoz vagy a javításhoz pótalkatrészekre van szüksége, akkor kizárólag a termékhez jóváhagyott eredeti pótalkatrészt használjon.

10.2 A hálózati csatlakozóvezeték meghibásodott

Ha ennek a készüléknek a hálózati csatlakozóvezetéke megsérül, a veszélyeztetések megszüntetése érdekében feltétlenül cseréltesse ki a hálózati csatlakozóvezetékét a gyártóval vagy egy vevőszolgálattal, ill. egy hasonló szakképzettségű személlyel.

10.3 Karbantartási munkák végrehajtása

- ▶ Végezze el az összes karbantartási munkát az éves felülvizsgálat/karbantartás alkalmával.
- ▶ Vegye figyelembe a kijelzett karbantartási üzeneteket.
- ▶ Minden karbantartási munka előtt átmenetileg helyezze üzemen kívül a terméket. (→ Oldal: 18)
- ▶ Az összes karbantartási munka elvégzése után vegye üzembe a terméket. (→ Oldal: 13)

10.3.1 A termék ápolása



Vigyázat!

Anyagi kár kockázata nem megfelelő tisztítószerrel!

- ▶ Ne használjon spray-t, súrolószereket, mosogatószereket, oldószer- vagy klórtartalmú tisztítószerrel.

- ▶ A burkolatot egy kevés oldószermentes tisztítószerrel átitatott, nedves kendővel törölje le.

10.3.2 Friss- és elhasznált levegő szelepek tisztítása

- ▶ Tisztítsa meg a friss- és elhasznált levegő szelepeket a lakóhelyiségekben (→ Szelepek útmutatója).

10.3.3 Hőcserélő, kondenzvízszifon, kondenzvízelvezető vezeték és kondenzátumgyűjtő tálca tisztítása

1. Nyissa ki a terméket. (→ Oldal: 11)
2. Oldja ki a hőcserélő burkolatát, és vegye le a burkolatot.



Vigyázat!

A hőcserélő szakszerűtlen kezelése anyagi kárt okozhat!

Amennyiben a kezével vagy valamilyen tárgyval közvetlenül megérinti a lamellákat, a hőcserélő megsérülhet.

- ▶ A hőcserélőt a kihúzószalagnál fogva húzza ki a termékből.
- ▶ Ne érjen a lamellákhoz.

3. A kihúzószalag segítségével húzza ki a termékben levő vezetősínekből.



Tudnivaló

A kondenzátum kifolyhat a hőcserélőből.

4. Fogja fel az esetleg kifolyó kondenzátumot még mielőtt érintkezésbe lépne más alkatrésszel.
5. Kizárólag tiszta vízzel tisztítsa meg a hőcserélőt, majd hagyja megszáradni azt.



Tudnivaló

Viseljen kesztyűt, és akadályozza meg, hogy a bőrre vagy a szemébe kerüljön.

6. Csavarja le a termékről a kondenzvíz szifont.
7. Elszennyeződés esetén tisztítsa meg a kondenzvízle-folyót, a kondenzátumgyűjtő tálcát és a kondenzvízszifont.
8. Rögzítse a kondenzvízszifont a termékben. (→ Oldal: 10)
9. Helyezze a hőcserélőt a vezetősínekbe, és tolja vissza a hőcserélőt a termékbe.
10. Helyezze fel a hőcserélő burkolatát, és csavarozza le erősen a burkolatot új tömítésekkel.
11. Zárja le a terméket. (→ Oldal: 11)

10.3.4 Fagyvédelmi elem tisztítása

1. Nyissa ki a terméket. (→ Oldal: 11)



Vigyzat!

A nem megfelelő tisztítás anyagi kárt okozhat!

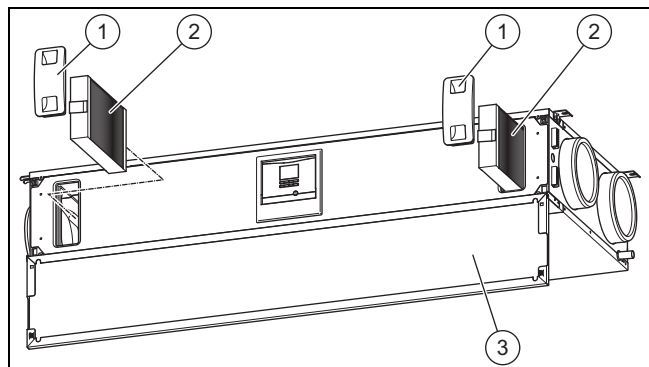
A víz és egyéb folyadékok károsíthatják a fagyvédelmi elemet.

- ▶ A fagyvédelmi elemet kizárólag porszívóval tisztítsa.

2. Tisztítsa ki a fagyvédelmi elemet.
 - Porszívó
3. Zárja le a terméket. (→ Oldal: 11)

10.3.5 Szűrőkarbantartás

Szűrők kiserelése



1. **(3)**Nyissa ki az elülső fedelet.
2. Mindkét szűrőfedelelet **(1)** húzza ki.
3. Húzza ki a külső levegő szűrőt és az elhasznált levegő szűrőt **(2)** a termékből.
4. Ellenőrizze a szűrő elszennyeződését.
 - Ajánlott ellenőrzés: minden 3. hónapban

1 / 2

Szennyezettségi szint: A szűrő enyhén szennyezett



Vigyzat!

Anyagi kár kockázata a szűrők nem megfelelő tisztítása révén!

A víz és egyéb folyadékok károsíthatják a szűrőket és a terméket.

- ▶ A szűrőket kizárólag porszívóval tisztítsa.

- ▶ Tisztítsa ki a szűrőt.
 - Porszívó alacsony fokozaton

2 / 2

Szennyezettségi szint: A szűrő erősen szennyezett

Üzemeltetési napok: ≥ 182 nap




Elérte a csereintervallumot: legalább félévente

- ▶ Cserélje ki a szűrőket.
 - Elhasznált levegő szűrő: G4 (EN 779 szerint)/ISO Coarse (ISO 16890 szerint)
 - Külső levegő szűrő: F7 vagy F9 (EN 779 szerint)/ISO ePM2,5 70% vagy ISO ePM1,0 85% (ISO 16890 szerint)
 - Elhasznált levegő szelep szűrő

Szűrők beszerelése

5. Helyezze be a szűrőket a termékbe, ügyelve a helyes irányra.
 - Feliratok a szűrőkön
 - Öntapadó matrica az elülső fedél belső oldalán
6. Dugja rá a szűrőfedeleket a szűrőkre.

Szűrőcserenapok visszaállítása

7. Kapcsolja be a terméket. (→ Oldal: 13)
8. Egyidejűleg nyomja meg a  +  gombokat a menü eléréséhez.
9. Navigáljon a **Visszaállítások** → **Szűrőcs. n. visszaáll.** menübe.
10. Állítsa vissza a szűrőcserenapokat.
11. Lépjen ki a menüből a  gomb megnyomásával.
12. Zárja be az elülső fedelet.

10.3.6 Rendszerhatékonyság növelés/helyreállítás

1. Tisztítsa meg a friss- és elhasznált levegő szelepeket, és a hozzátartozó szűrőket. (→ Oldal: 16)
2. Ellenőrizze a szabadon lévő csövezést szivárgás tekintetében.
3. Ellenőrizze, hogy a légáramlást nem gátolják-e akadályok.
4. Adott esetben szabályozza be újból a friss- és elhasznált levegő szelepeket.
5. Tisztítsa meg a külső levegő beszívási útszakaszát és a távozó levegő kilépőnyílásait.
6. Végezze el a termék szűrőjének karbantartását. (→ Oldal: 17)
7. Távolítsa el az elülső fedelet, ha ez még nem történt meg.

Feltételek: Előzőleg az **M.802** karbantartási üzenet jelent meg a kijelzőn.

- ▶ Kapcsolja be a terméket, ha ez még nem történt meg. (→ Oldal: 13)

◁ A rendszerhatékonyság ellenőrzése automatikusan történik.

1 / 2

Az **M.802** karbantartási üzenet már nem jelenik meg a kijelzőn.

Nincs szükség további intézkedésekre.

2 / 2

Az **M.802** karbantartási üzenet továbbra is megjelenik a kijelzőn.

11 Üzemzavarok, hiba- és vészüzemmód-üzenetek felismerése és...

- ▶ Mérje be/inicializálja a rendszert. (→ Oldal: 15)

Feltételek: Nem jelent meg karbantartási üzenet a kijelzőn.

- ▶ Kapcsolja be a terméket, ha ez még nem történt meg. (→ Oldal: 13)
- ▶ Ellenőrizze a rendszerhatékonyságot. (→ Oldal: 15)

8. Rögzítse az elülső fedelet.

11 Üzemzavarok, hiba- és vészüzemmód-üzenetek felismerése és elhárítása



Veszély!

Életveszély a feszültség alatt álló csatlakozások miatt (230 V)!

A feszültség alatt álló csatlakozásoknál (230 V) végzett munkák során áramütés miatti életveszély áll fenn.

- ▶ Mielőtt munkálatokat végezne a terméken, húzza ki a termék hálózati dugóját az érintésvédelmi csatlakozóaljzatból, vagy kapcsolja ki a termék áramellátását a vezetékvédő kapcsolón keresztül (országfüggő).
- ▶ Biztosítsa az áramellátást visszakapcsolás ellen.
- ▶ Ellenőrizze a csatlakozások feszültségmentességét.

- ▶ Ha üzemzavarok lépnek fel, vagy ha hibaüzenetek (F.XXX) vagy a vészüzemmódhoz kapcsolódó üzenetek (Lhm.XXX) jelennek meg, akkor hárítsa el a hibákat a függelékben található táblázat ellenőrzésével, vagy hívja segítségül az ellenőrzőprogramokat.

12 Vevőszolgálat

Javítási és felszerelési tanácsért forduljon a Vaillant központi képviselőjéhez, amely saját márkaszervizzel és szerződött Vaillant Partnerhálózattal rendelkezik. Megszűnik a gyári garancia, ha a készüléken nem a Vaillant Márkaszerviz vagy a javításra feljogosított Vaillant Partnerszerviz végzett munkát, illetve ha a készülékbe nem eredeti Vaillant alkatrészeket építettek be!

13 Üzemen kívül helyezés



Veszély!

Egészségkárosodás veszélye a termék üzemen kívül helyezése következtében!

Ha a terméket üzemen kívül helyezi, a fagyvédelmi funkció már nem aktív. Emiatt megnő a páraaképződés és a penészgombák elszaporodásának veszélye.

- ▶ Csak vészhelyzetben, a karbantartáshoz, javításhoz és a végleges szétszerelés céljából helyezze üzemen kívül a terméket.

13.1 A termék átmeneti üzemen kívül helyezése

- ▶ Húzza ki a termék hálózati dugóját a védőérintkezős csatlakozóaljzatból (230 V) vagy kapcsolja ki a terméket a vezetékvédő kapcsolóval (országfüggő).

13.2 A termék végleges üzemen kívül helyezése

- ▶ Húzza ki a termék hálózati dugóját a védőérintkezős csatlakozóaljzatból (230 V) vagy kapcsolja ki a terméket a vezetékvédő kapcsolóval (országfüggő).
- ▶ Szerelje le a terméket és a hozzá tartozó komponenseket.

14 Újrahasznosítás és ártalmatlanítás

Az Ön terméke túlnyomóan újrahasznosítható nyersanyagokból készült alkatrészekből áll.

A csomagolás ártalmatlanítása

- ▶ A csomagolást előírászerűen ártalmatlanítsa.

Termék és tartozékok ártalmatlanítása

- ▶ Tegye az elhasznált szűrőket a háztartási hulladék közé.
- ▶ Se a terméket, se a tartozékokat (a szűrőkön kívül) ne tegye a háztartási hulladék közé.
- ▶ A terméket és a tartozékokat előírászerűen ártalmatlanítsa.
- ▶ Tartson be minden erre vonatkozó előírást.

Melléklet

A Szakember szint – áttekintés

Beállítási szint	Értékek		Mérték-egység	Lépésköz, választás	Gyári beállítás
	min.	max.			
Szakember szint →					
Kód megadása	00	99		1 (FHW-kód 17)	00
Szakember szint → Hibalista →					
F. XXX – F.XXX ¹⁾				Törlés	
Szakember szint → Tesztmenü → Statisztikák →					
Üzemóra	aktuális érték		h		
Passz. hűtés üzemóra	aktuális érték		h		
Hővisszany.üzemór	aktuális érték		h		
Stand. hőcs. üzemóra	aktuális érték		h		
Fagyv. el. üzemóra	aktuális érték		h		
Fagyv. el. kapcs. per.	aktuális érték				
Táv. I. vent. üzemóra	aktuális érték		h		
Frissl. vent. üzemóra	aktuális érték		h		
Megker. vez. lépések (megkerülő vezeték esetén)	aktuális érték				
Megk. vez. kapcs. per. (megkerülő vezeték esetén)	aktuális érték				
Bekapcs. foly. száma	aktuális érték				
Szakember szint → Tesztmenü → Ellenőrző programok →					
P.01 Áthidaló vez. teszt (opcionális)				Igen, Nem	Nem
P.02 Előfűtés teszt hiba (opcionális)				Igen, Nem	Nem
P.03 Mérés inicializálás				Igen, Nem	Nem
P.04 Rendszerhatékonyság teszt				Igen, Nem	Nem
Szakember szint → Tesztmenü → Érzék./működt. teszt →					
T.01 Fagyvédelmi elem (opcionális)				BE, ki	ki
T.03 Külső levegő hőmérséklet	-50	60	°C	0,5	0
T.04 Távozó levegő hőmérséklet	-50	60	°C	0,5	0
T.05 Frisslevegő hőmérséklet	-50	60	°C	0,5	0
T.06 Elhaszn. levegő hőmérséklet	-50	60	°C	0,5	0
T.07 Elhaszn. levegő páratartalom	0	100	%	0,5	0
T.08 frisslevegő belső kívánt érték	0	400	m ³ /h	1	0
T.10 Frisslevegő fordulatszám	0	5000	ford/perc	1	0
T.11 elhaszn. lev. belső kívánt érték	0	400	m ³ /h	1	0
T.13 Elhaszn. levegő fordulatszám	0	5000	ford/perc	1	0
T.14 1. levegőminőség-érzékelő (opcionális)	0	5000	ppm	1	0
T.15 2. levegőminőség-érzékelő (opcionális)	0	5000	ppm	1	0
T.17 Áthid.vez.csappantyú pozíció (opcionális)	0	100	%	1	0
T.18 Fokozatkapcsoló LED (opcionális)				BE, ki	ki
¹⁾ A hibalisták csak akkor állnak rendelkezésre, és csak akkor törölhetők, ha hibák léptek fel.					

Melléklet

Beállítási szint	Értékek		Mérték-egység	Lépésköz, választás	Gyári beállítás
	min.	max.			
T.19 Riasztásjel				BE, ki	ki
Szakember szint → Konfigurálás →					
Nyelv	aktuális nyelv			választható nyelvek	English
Kontakt adatok	Telefonszám			0 - 9	
Szerelési magasság	-200	2000	m	50	100
Névl. térfogatáram	175	280	m³/h	5	
Int. szell. térf.áram	120	130	%	1	130
Csök. szell. térf.áram	60	80	%	1	70
Elh. lev. egyens.hiány	-20	20	%	1	5
Elh.le.n.térf.áram korr.	-40	40	%	1	0
F.lev.n.térf.áram korr.	-40	40	%	1	0
Elh.lev.int.áraml.korr.	-40	40	%	1	0
Elh.lev.int.áraml.korr.	-40	40	%	1	0
T.lev.cs.áraml.korr.	-40	40	%	1	0
F.lev.cs.áraml.korr.	-40	40	%	1	0
Fagyvédő elem				nincs, elektromos, hidraulikus	nincs
Lev.-föld kollektor				van, nincs	van
Áth. vez. hőm. kül.	0	25	°C	0,5	10
Nyomásfigyelő				nincs, van	nincs
Fokozatkapcsoló				nincs, van	nincs
Lev. min. érz.	0	2		1	0
min. CO2 érték	350	600	ppm	50	450
max. CO2 érték	800	2000	ppm	50	1200
U-érték	0,2	2,5	W/(m²K)	0,1	1,5
Lev. min. páratartalom	30	40	%	2	38
Lev. max. páratart.	50	70	%	2	68
Rendszerhatékonyság				BE, KI	KI
Szoftverváltozat	Kijelezve csak				
Készüléktípus	1	4		1	
Szakember szint → Visszaállítások →					
Gyári beállítás				Igen, Nem	Nem
Karbant. n. visszaáll.				Igen, Nem	Nem
Táv. vent. visszaáll.				Igen, Nem	Nem
Frl. vent. visszaáll.				Igen, Nem	Nem
Fagyv. elem visszaáll. (opcionális)				Igen, Nem	Nem
Megk. vez. visszaáll. (opcionális)				Igen, Nem	Nem
Szakember szint → Inst. assziszt. ind. →					
Nyelv				választható nyelvek	English
Szerelési magasság	-200	2000	m	50	100
Névl. térfogatáram	175	280	m³/h	5	
Elh.le.n.térf.áram korr.	-40	40	%	1	0
F.lev.n.térf.áram korr.	-40	40	%	1	0
Fagyvédő elem				nincs, elektromos, hidraulikus	nincs
Lev.-föld kollektor				van, nincs	van

¹⁾ A hibalisták csak akkor állnak rendelkezésre, és csak akkor törölhetők, ha hibák léptek fel.

Beállítási szint	Értékek		Mértékegység	Lépésköz, választás	Gyári beállítás
	min.	max.			
Áthidaló vezeték				nincs, van	nincs
Nyomásfigyelő				nincs, van	nincs
Fokozatkapcsoló				nincs, van	nincs
Lev. min. érz.	0	2		1	0
U-érték	0,2	2,5	W/(m ² K)	0,1	1,5
Kontakt adatok	Telefonszám			0 - 9	
Installációs asszisztens befejezése?				Igen, Vissza	

¹⁾ A hibalisták csak akkor állnak rendelkezésre, és csak akkor törölhetők, ha hibák léptek fel.

B Hibaüzenetek – áttekintés

Üzenet	Lehetséges kiváltó ok	Intézkedés
F.800 Fagyvédelem nem biztosított	A külső hőmérséklet érzékelő nem működik/meghibásodott	▶ Ellenőrizze a külső hőmérséklet érzékelő működőképességét.
	A távozó levegő hőmérséklet-érzékelője nem működik/meghibásodott	▶ Ellenőrizze a távozó levegő hőmérséklet-érzékelőjének működőképességét.
F.801 Fagyvédelem nem biztosított	A hőcserélő-védelem aktív	▶ Várjon, amíg a külső hőmérséklet emelkedik (a termék a hőmérséklet emelkedése után legkésőbb 60 perc múlva automatikusan bekapcsol.). Külső hőmérséklet: > -3 °C
F.802 Távozó levegő ventilátor hiba	Elhasznált levegő ventilátor nem működik/meghibásodott	▶ Ellenőrizze az elhasznált levegő ventilátor működőképességét.
F.803 Frisslevegő ventilátor hiba	A frisslevegő-ventilátor nem működik/meghibásodott	▶ Ellenőrizze a frisslevegő-ventilátor működőképességét.
F.804 Frisslevegő-hőm. túl alacsony	A megkerülő vezeték nem működik/meghibásodott	1. Nyomja meg a hibatörölő gombot. – Hibaelhárítási kísérletek: ≤ 3 2. Ha a hibaelhárítási próbálkozásokkal nem tud megszüntetni egy hibát, ellenőrizze a megkerülő vezeték működőképességét.
	A hőcserélő nem működik/meghibásodott	▶ Ellenőrizze a hőcserélő működőképességét/szivárgását.
F.805 Hőcserélő frisslev. hőm. túl magas	Fagyvédelmi elem nem működik/meghibásodott	▶ Ellenőrizze a fagyvédelmi elem működőképességét.
F.806 Fagyvédelmi elem hiba	Fagyvédelmi elem meghibásodott	▶ Cserélje ki a fagyvédelmi elemet.
F.809 Külső lev. hőm érz. hiba	A külső hőmérséklet érzékelő nem működik/meghibásodott	▶ Ellenőrizze a külső hőmérséklet érzékelő működőképességét.
F.810 Távozó lev. hőm érz. hiba	A távozó levegő hőmérséklet-érzékelője nem működik/meghibásodott	▶ Ellenőrizze a távozó levegő hőmérséklet-érzékelőjének működőképességét.
F.811 Frisslev. hőm érz. hiba	A friss levegő hőmérséklet-érzékelője nem működik/meghibásodott	▶ Ellenőrizze a friss levegő hőmérséklet-érzékelőjének működőképességét.
F.812 Elhaszn. lev. hőm érz. hiba	Az elhasznált levegő hőmérséklet-érzékelője nem működik/meghibásodott	▶ Ellenőrizze az elhasznált levegő hőmérséklet-érzékelőjének működőképességét.
F.815 Előfűtő Fagyvédő elem	Az elhasznált levegő nedvességtartalom-érzékelő nem működik/meghibásodott	▶ Ellenőrizze az elhasznált levegő nedvességtartalom-érzékelőjének működőképességét.
F.816 Ventilátor csatlakoz. felcserélve	A ventilátor hibásan/rosszul van csatlakoztatva/beszerve	▶ Ellenőrizze a ventilátorok csatlakoztatásait.

C Vészüzemmód-üzenetek – áttekintés

Üzenet	Lehetséges kiváltó ok	Intézkedés
Lhm.801 Elhaszn. lev. hőm. érzékelő hiba	Az elhasznált levegő hőmérséklet-érzékelője nem működik/meghibásodott	▶ Ellenőrizze az elhasznált levegő hőmérséklet-érzékelőjének működőképességét.
Lhm.802 Távozó lev. hőm. érzékelő hiba	A távozó levegő hőmérséklet-érzékelője nem működik/meghibásodott	▶ Ellenőrizze a távozó levegő hőmérséklet-érzékelőjének működőképességét.
Lhm.803 Frisslev. hőm. érzékelő hiba	A friss levegő hőmérséklet-érzékelője nem működik/meghibásodott	▶ Ellenőrizze a friss levegő hőmérséklet-érzékelőjének működőképességét.
Lhm.804 Külső lev. hőm. érzékelő hiba	A külső hőmérséklet érzékelő nem működik/meghibásodott	▶ Ellenőrizze a külső hőmérséklet érzékelő működőképességét.
Lhm.805 Elhaszn. lev. nedv. érz. hiba	Az elhasznált levegő nedvességtartalom-érzékelő nem működik/meghibásodott	▶ Ellenőrizze az elhasznált levegő nedvességtartalom-érzékelőjének működőképességét.
Lhm.806 Frisslev. hőmérséklet túl alacsony	Fagyvédelem aktív	▶ Várjon, amíg a frisslevegő-hőmérséklet ismét emelkedik. A termék felveszi a normál üzemet. Friss-levegő hőm.: > 10 °C
Lhm.807 1. lev. min. érzékelő hiba, kimaradás	Levegőminőség-érzékelő nem működik/meghibásodott	▶ Ellenőrizze a levegőminőség-érzékelőt.
Lhm.810 nincs összeköttetés a fokozatkapcsolóhoz	A 4-fokozatú kapcsoló nem működik/meghibásodott	1. Aktiválja a 4-fokozatú kapcsolót a szakember szinten. 2. Ellenőrizze a 4-fokozatú kapcsoló működőképességét.
Lhm.817 Fagyvédelmi elem kimaradás	Fagyvédelmi elem meghibásodott	▶ Cserélje ki a fagyvédelmi elemet.

D Zavarelhárítás


Zavar	Lehetséges kiváltó ok	Intézkedés
A termék nincs üzemben	A hálózati feszültség megszakadt/áramkimaradás	▶ Várjon, amíg a hálózati feszültség ismét helyreáll, és a termék automatikusan bekapcsol (az összes beállítás megmarad).
	Fagyvédelem aktív (van hálózati feszültség)	1. Ellenőrizze, hogy a Live monitor helyen, látható-e az S.815 kód. 2. Várjon, amíg a külső hőmérséklet emelkedik (a termék a hőmérséklet emelkedése után legkésőbb 60 perc múlva automatikusan bekapcsol.). – Külső hőmérséklet: > -3 °C
Megnövekedett zajszintű termék	Hiányzó/rossz hangtompító a friss- és távozó levegő csövekben	▶ Szereljen be hangtompítókat az elrendezési vázlat szerint.
	A rendszerkomponensek (pl. hőcserélő, ventilátor) meghibásodtak	▶ Cserélje ki a meghibásodott rendszerkomponenseket.
	A rendszerkomponensek (pl. hőcserélő, ventilátor) elszennyeződtek	▶ Tisztítsa meg az elszennyeződött rendszerkomponenseket.
	A ventilátor a legnagyobb fordulatszámra fut	1. Ellenőrizze, hogy a csatlakozások tömörek. 2. Csökkentse a levegő-térfogatáramot a legalacsonyabb ventilátorfokozatban.
Nincs, ill. túl kevés elhasznált és friss levegő	A szűrő elszennyeződött	▶ Tisztítsa ki a szűrőt.
	Az elhasznált levegő vezeték eldugult	▶ Tisztítsa ki az elhasznált levegő vezetékét.
	A frisslevegő-vezeték eldugult	▶ Tisztítsa ki a frisslevegő-vezetékét.
	A ventilátorok meghibásodtak	▶ Cserélje ki a ventilátort/ventilátorokat.
	A levegőáthaladási teljesítmény túl kicsi	▶ Szereljen be nagyobb levegőáthaladási teljesítményű frisslevegő-rácsot.
	A frisslevegő-szelep túl hosszan zár	1. Nyissa ki a frisslevegő-szelepet. 2. Szabályozza be a rendszert.
	Az elhasznált levegő szelep túl hosszan zár	1. Nyissa ki az elhasznált levegő szelepet. 2. Szabályozza be a rendszert.

Zavar	Lehetséges kiváltó ok	Intézkedés
Nincs, ill. túl kevés elhasznált és friss levegő	Frisslevegő-hőmérséklet túl alacsony	▶ Várjon, amíg a frisslevegő-hőmérséklet ismét emelkedik. A termék felveszi a normál üzemet. Friss-levegő hőm.: > 10 °C
	A külső hőmérséklet túl alacsony	1. Ellenőrizze, hogy a Live monitor helyen, látható-e az S.812 kód. 2. Várjon, amíg a külső hőmérséklet ismét emelkedik. A termék felveszi a normál üzemet. – Külső hőmérséklet: > -3 °C
Megkerülő vezeték nyári üzemmód nem működik	A megkerülő vezeték funkció nem aktív	1. Aktiválja a megkerülő vezeték funkciót. 2. Állítsa be a tervezett üzemeltetési napokat a nyári üzemhez.
	A megkerülő vezeték motorjának csatlakoztatása hibás	1. Ellenőrizze a megkerülő vezeték motorjának dugaszolható csatlakozását. 2. Ellenőrizze a hőmérséklet-érzékelőt.
	A megkerülő vezeték motorja meghibásodott	▶ Cserélje ki a megkerülő vezeték motorját.
	A csappantyúállás hibás	▶ Ellenőrizze a csappantyúállást.
	A hőmérséklet-érzékelő pozicionálása rossz	▶ Ellenőrizze a hőmérséklet-érzékelő pozicionálását.
Zajok a kondenzvíz elvezető vezetékben	A kondenzvízsifon rosszul van csatlakoztatva	▶ Csatlakoztassa helyesen a kondenzvízsifont.
Víz csepeg a termékből	Az elhasznált levegő vezeték szigetelése nem tömített páradiffúzió ellen	▶ Szigetelje le az elhasznált levegő vezetékét páradiffúzió ellen tömítetten.
	A frisslevegő-vezeték szigetelése nem tömített páradiffúzió ellen	▶ Szigetelje le a frisslevegő-vezetékét páradiffúzió ellen tömítetten.
A friss levegő túl hideg	A friss- és távozó levegőáram nincs egyensúlyban	▶ Szabályozza be a terméket.
	A csappantyúállás hibás	▶ Ellenőrizze a csappantyúállást.
	A megkerülő vezeték motorja meghibásodott	▶ Cserélje ki a megkerülő vezeték motorját.
	A rendszerkomponensek (pl. hőcserélő, ventilátor) elszennyeződtek	▶ Tisztítsa meg az elszennyeződött rendszerkomponenseket.
	Fagyvédelem aktív (van hálózati feszültség)	1. Ellenőrizze, hogy a Live monitor helyen, látható-e az S.815 kód. 2. Várjon, amíg a külső hőmérséklet emelkedik (a termék a hőmérséklet emelkedése után legkésőbb 60 perc múlva automatikusan bekapcsol.). – Külső hőmérséklet: > -3 °C
Rossz, ill. kellemetlen szagok	A friss- és elhasznált levegő vezetékek torkolatai túl közel vannak egymáshoz	▶ Növelje meg a távolságokat a friss- és elhasznált levegő vezetékek torkolatai között.
Zajátvitel a helyiségek között	Nincs beszerelve T hangtompító	1. Szereljen be T hangtompítót. 2. Szabályozza be a terméket.
A telepítés után tervezett levegő-térfogatáram nem áll rendelkezésre	A rendszer a páradiffúzió ellen nincs tömítve	▶ Ellenőrizze az összes csatlakozás tömítettségét.
Zajok ventilátorcsere után	Ventilátor hibás beépítése	▶ Ellenőrizze a ventilátorok beépítési helyzetét.

E Ellenőrző programok – áttekintés

Prüfprogramme	Jelentés
P.01 Áthidaló vez. teszt	Az áthidaló vezeték csappantyúja vezérelt, és zárt vagy nyitott pozícióba helyeződik át. Negatív teszteredmény esetén a kijelzőn Teszt nem OK jelenik meg. Ellenőrizze az áthidaló vezeték kifogástalan csatlakozását és működőképességét. Szükség esetén cserélje ki/tisztítsa meg a komponenseket.
P.02 Előfűtés teszt hiba	A lakásszellőztető készülék egy meghatározott térfogatáramot hoz létre, és bekapcsol a fagyvédelmi elem. Negatív teszteredmény esetén a kijelzőn Teszt nem OK jelenik meg. Ellenőrizze a fagyvédelmi elem kifogástalan csatlakozását és működőképességét. Szükség esetén cserélje ki a komponenseket.
P.03 Mérés inicializálás	A lakásszellőztető készülék egymás után négy szellőztetési fokozatot futtat. A szellőztetési fokozatok fordulatszámjai jelleggörbéként szolgálnak a rendszerhatékonyság ellenőrzéséhez. Az ellenőrzőprogramot kötelezően végig kell futtatni, mielőtt a rendszerhatékonyság funkciót aktiválhatná a konfigurációs menüben.
P.04 Rendszerhatékonyság teszt	Feltétel a P.03. ellenőrzőprogram egyszeri megelőző elvégzése. A rendszerhatékonyság ellenőrzéséhez a lakásszellőztető készülék négy térfogatáramot hoz létre.

F Karbantartási üzenetek – áttekintés

#	Üzenet	Leírás	Karbantartási munkák	Intervallum	
1	M.800 Szűrőcsere	A szűrők karbantartási időintervallumát túllépte.	Szűrőkarbantartás	Legalább félévente	17
2	M.801 Karbantartás	A termék karbantartási időintervallumát túllépte.	Termék karbantartás	legalább évente	
3	M.802 Rendszerhatékonyság csökken	A rendszerhatékonyság korlátozott.	Rendszerhatékonyság növelés/helyreállítás	Szükség esetén	17

G Műszaki adatok

	VAR 150/4 L	VAR 150/4 R
Szélesség	1 412 mm	1 412 mm
Mélység	598 mm	598 mm
Magasság	249 mm	249 mm
Termék csomagolással	42 kg	42 kg
Termék csomagolás nélkül/üzemkész	35,8 kg	35,8 kg
Névleges feszültség / méretezési feszültség a vezérlő áramkörön	230 V	230 V
Hálózati frekvencia	50 Hz	50 Hz
Biztosító, lassú	4 A	4 A
Teljesítményfelvétel	4 ... 84 W	4 ... 84 W
Max. teljesítményfelvétel (fagyvédelmi elemmel, ha van)	684 W	684 W
Áramfelvétel	0,37 A	0,37 A
Csatlakozó vezeték minimális keresztmetszete	≥ 1,5 mm ²	≥ 1,5 mm ²
Érintésvédelmi osztály	1	1
Védettség	IP10B	IP10B
Levegő-bekötési tartomány ø (belső)	150 mm	150 mm
Levegőbekötési tartomány ø (külső)	180 mm	180 mm
A hőcserélő anyaga	PET C/alumínium	PET C/alumínium
Max. levegő-térfogatáram	150 m ³ /h	150 m ³ /h
Névl. térfogatáram	70 ... 115 m ³ /h	70 ... 115 m ³ /h
Szállítónyomás max. levegő-térfogatáramnál	130 Pa	130 Pa

	VAR 150/4 L	VAR 150/4 R
specifikus teljesítményfelvétel maximális névleges térfogatáram és külső nyomás esetén	0,4 W/(m ³ /h) 115 m ³ /h, 100 Pa feltételek mellett	0,4 W/(m ³ /h) 115 m ³ /h, 100 Pa feltételek mellett
specifikus teljesítményfelvétel a Passivhaus Intézet szerint	0,4 W/(m ³ /h) 115 m ³ /h, 100 Pa feltételek mellett	0,4 W/(m ³ /h) 115 m ³ /h, 100 Pa feltételek mellett
Szűrőosztály, friss levegő (EN 779 szerint)	F7/F9	F7/F9
Szűrőosztály, friss levegő (ISO 16890 szerint)	ISO ePM2,5 70%/ISO ePM1,0 85%	ISO ePM2,5 70%/ISO ePM1,0 85%
Szűrőosztály, elhasznált levegő (EN 779 szerint)	G4	G4
Szűrőosztály, elhasznált levegő (ISO 16890 szerint)	ISO Coarse	ISO Coarse
Szűrőfelület	0,5 m ²	0,5 m ²
Termikus hatások az EN 13141-7 alapján	82 %	82 %
Termikus hatások a Passivhaus Intézet szerint	75 %	75 %
Termikus hatások aDIBt (Deutsches Institut für Bautechnik) szerint	84 %	84 %
Fagyvédő üzem aktív (megakadályozza a befagyást, ill. ismét felolvasztja a kondenzátumot)	≤ -3 °C	≤ -3 °C
Max. üzemi hőmérséklet	40 °C	40 °C
Hangteljesítmény 1 fokozat (16 Pa esetén)	44 dB(A) 46 m ³ /h-nál	44 dB(A) 46 m ³ /h-nál
Hangteljesítmény 2 fokozat (50 Pa esetén)	47 dB(A) 80 m ³ /h-nál	47 dB(A) 80 m ³ /h-nál
Hangteljesítmény 3 fokozat (100 Pa esetén)	54 dB(A) 115 m ³ /h-nál	54 dB(A) 115 m ³ /h-nál
Max. hangteljesítmény (169 Pa esetén)	61 dB(A) 150 m ³ /h-nál	61 dB(A) 150 m ³ /h-nál
Környezeti hőmérséklet	5 ... 40 °C	5 ... 40 °C



0020188124_03

0020188124_03 ■ 13.07.2017

Szállító

Vaillant Saunier Duval Kft.

1117 Budapest ■ Hunyadi János út. 1.

Tel 1 4647800 ■ Telefax 1 4647801

vaillant@vaillant.hu ■ www.vaillant.hu

© Ezek az útmutatók, vagy ezek részei szerzői jogi védelem alatt állnak, és kizárólag a gyártó írásos beleegyezésével sokszorosíthatók, illetve terjeszthetők.

A műszaki változtatások joga fenntartva.