

## Talajvíz hőszivattyú átszerelőkészlet

Az alábbi hőszivattyúkhöz:

- BW/BWS 301.A06 – A17 típus
- BWC 301.A06 – A17 típus
- BW/BWS 351.A07 és A18 típus

### Biztonságtechnikai utasítások



**Kérjük, hogy az emberi életet fenyegető veszélyek, a balesetek és az anyagi károk elkerülése érdekében pontosan tartsa be a biztonságtechnikai utasításokat.**

#### A biztonságtechnikai utasítások magyarázata



##### **Veszély**

Ez a jel személyi sérülések veszélyére figyelmeztet.



##### **Figyelem**

Ez a jel anyagi és környezeti károk veszélyére figyelmeztet.

#### **Fontos tudnivaló!**

*A Fontos tudnivaló címszó alatt kiegészítő információk találhatóak.*

Szerelést, első üzembe helyezést, ellenőrzést, karbantartást és javítást csak arra feljogosított szakember (fűtési szakcég/szerződéses szerelő vállalat) végezhet.

A hálózati feszültséget a készüléken/ fűtőberendezésen végzendő munkák megkezdése előtt ki kell kapcsolni (pl. a külön biztosítéknál vagy az egyik főkapcsolónál), és visszakapcsolás ellen biztosítani kell.

#### **Fontos tudnivaló!**

*A szabályozó áramkörön kívül több terhelőáramkör is létezhet (pl. kompresszor, átfolyó rendszerű vízmelegítés).*



##### **Veszély**

Ha nincs minden áramkör feszültségmentesítve, akkor az elektromos áram általi sérüléseket és készülékkárokat okozhat. Feszültségmentesítse az összes meglévő áramkört és biztosítsa visszakapcsolás ellen.

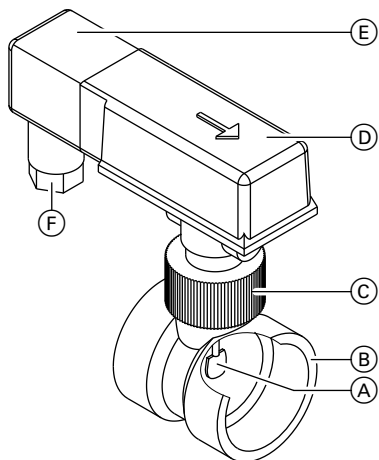
A biztonságtechnikai funkcióval rendelkező alkatrészekon végzett karbantartás veszélyezteti a berendezés biztonságos működését.

Csere esetén kizárólag eredeti Viessmann alkatrészeket vagy a Viessmann cég által engedélyezett pótalkatrészeket használjon.

## Szerelési utasítások

A talajvíz hőszivattyú átszerelőkészlet egy áramláskapcsolóból és egy fagyvédelmi termosztátból áll.

### Áramlásőr



(A) lapát

(B) csőcsatlakozó idom

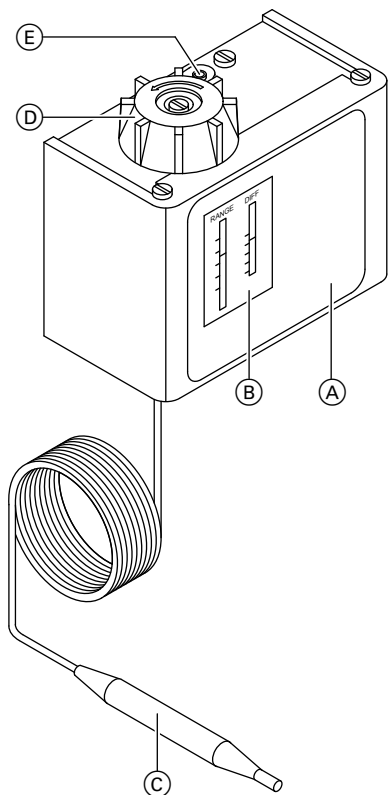
G 1¼ 920, 1100, 1500, 2050, 2500, 3000,  
3700, 5200 liter/h kapcsolási pontokhoz

G 2 3250, 4200 liter/h kapcsolási pontokhoz

- (C) a csőcsatlakozó idom menetes csatlakozója
- (D) burkolat beépített kapcsolóegységgel
- (E) könyökcsatlakozó
- (F) bevezető idom (helyszínen szerelendő) hőszivattyú csatlakozóvezetékekéhez való csavarzattal

- Áramlásőr csőcsatlakozó idommal a talajvízes kútrendszer előremenőjébe történő beszereléshez (lásd a 4. oldalon).
- A talajvízes kútrendszer térfogatáramának ellenőrzésére. Túl alacsony térfogatáram esetén a kompresszor kikapcsol és a hőszivattyú-szabályozó kijelzőjén a „D6 áramláskapcsoló” üzenet látható.

### Fagyvédelmi termostát



- (A) burkolat
- (B) skálák a „RANGE” bekapcsolási pont és a „DIFF” hőmérséklet-különbség kijelzésére.

- (C) hőmérséklet-érzékelő csatlakozó-vezetékkel, kb. 2 m hosszú
- (D) beállító tárcsa a bekapcsolási pont besabályozásához
- (E) beállító csavar a hőmérséklet-különbség besabályozásához

- Fagyvédelmi termostát hőmérséklet-érzékelővel, a primer kör visszatérőjére történő felszerelésre (lásd a 4. oldalon).

**Beszerezés a hőszivattyúba,** lásd a 10. oldalon:

- BW/BWS/BWC 301.A06 – A17 típus
- BW/BWS 351.A07 típus

**Beszerezés a hőszivattyún kívül,** lásd a 14. oldalon:

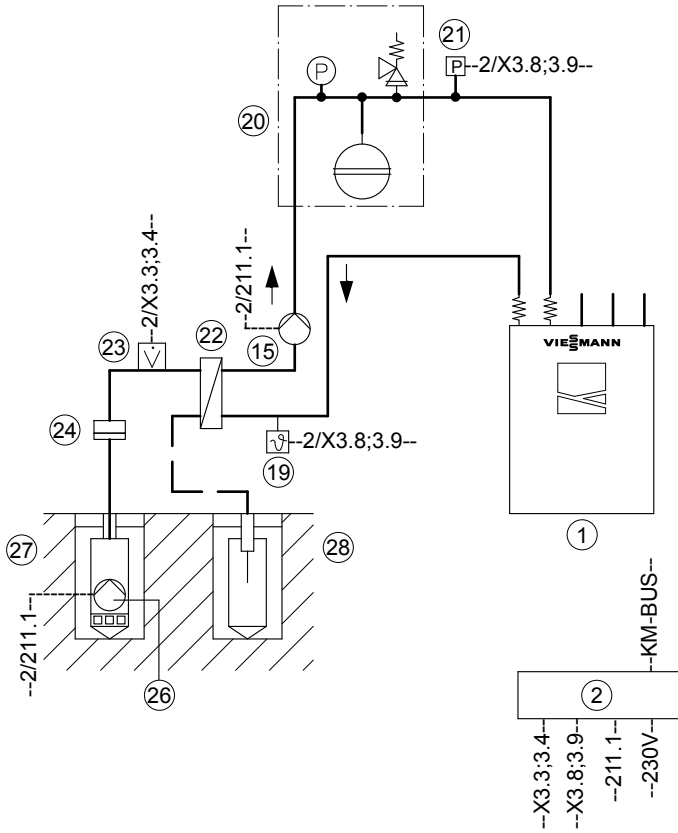
- BW/BWS 351.A18 típus

- Megakadályozza a primer kör leválasztó hőcserélőjének befagyását
  - Ha a primer kör visszatérőjében mért hőmérséklet a kikapcsolási pont alá süllyed, a biztonsági lánc megszakad és a kompresszorok (hőszivattyú 1. és 2. fokozata) kikapcsolnak.
  - A kikapcsolás után a kompresszorok csak akkor kapnak újra engedélyt a bekapcsolásra, ha a hőmérséklet túllépte a bekapcsolási pontot.

### Értékbeállítás

	Hőmérséklet-különbség	Bekapcsolási pont	Kikapcsolási pont
Érték	„DIFF”	„RANGE”	„RANGE” – „DIFF”
Alapbeállítás	2,5 K	3,5 °C	1,0 °C
Szükséges beállítás	2,5 K	4 °C	1,5 °C

## Hidraulikus csatlakozás



## Szerelési utasítások (folytatás)

### Szükséges készülékek

Poz.	Megnevezés
①	hőszivattyú
②	hőszivattyú-szabályozó
⑮	primer szivattyú
⑲	primer köri fagyvédelmi termostát
⑳	primer köri tartozékcsomag
㉑	primer köri nyomásór
㉒	primer köri leválasztó hőcserélő
㉓	talajvizes kútrendszer áramláskapcsolója (csatlakoztatáskor távolítsa el az áthidalást)
㉔	szennyfogó
㉖	kútszivattyú (talajvíz-vákuumszivattyú)
㉗	szívókút
㉘	víznyelő kút

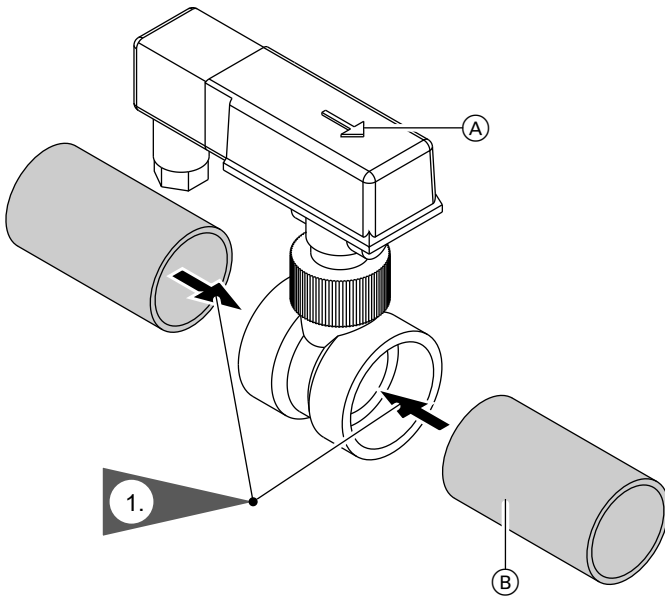
## Az áramláskapcsoló beépítése és csatlakoztatása

### Hidraulikus csatlakoztatás

#### Szerelési utasítások

- Csak vízszintesen fektetett csőszakaszba építhető be.
- A beszerelési hely előtt és mögött legalább 200 mm hosszú csillapító szakasz szükséges.
- Egy közös talajvizes kútrendszerű, 2-fokozatú hőszivattyúknál csak egy áramláskapcsoló szükséges.

## Az áramláskapcsoló beépítése és csatlakoztatása (folytatás)



- (A) áramlási irány
- (B) talajvizes kútrendszer előremenője

A talajvizes kútrendszert nyissa meg egy arra alkalmas helyen, és tömítéssel együtt csavarja be az áramláskapcsolót.



### Figyelem

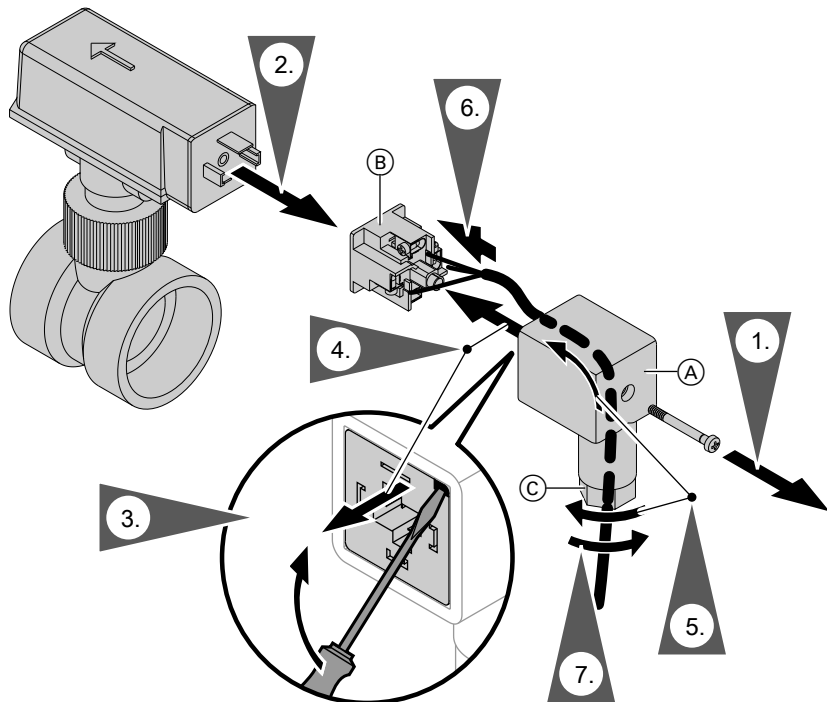
Ha az áramláskapcsolót az áramlási iránnyal ellentétesen szerelik be, akkor a hőszivattyú nem lép működésbe („**D6 áramláskapcsoló**” üzemzavarjelzés).  
Ügyeljen az áramlási irányra (A nyíl).

### Elektromos csatlakoztatás

#### Fontos tudnivaló!

A hőszivattyú-szabályozóval való összekötéshez

H05VV-F 3G jelű, 0,5 mm<sup>2</sup> keresztmetszetű csatlakozóvezetékét ajánlunk.



(A) könyökcsatlakozó

(C) vezetékcsavarzat

(B) sorkapocsblokk csatlakozó sorkapcsokkal

1. Lazítsa meg a csavart és húzza ki az (A) könyökcsatlakozóból.

3. Lazítsa meg a (B) sorkapocsblokkot. A kiemeléshez használjon csavarhúzózt a megfelelő nyílásnál.

2. Húzza le az (A) könyökcsatlakozót.

4. Húzza ki a (B) sorkapocsblokkot az (A) könyökcsatlakozóból.

## Az áramláskapcsoló beépítése és csatlakoztatása (folytatás)

5. Csavarja ki a ③ vezetékcsavarzatot és vezesse be a csatlakozóvezetékét – pl. H05VV-F 3G 0,5 mm<sup>2</sup> (helyszínen szerelendő alkatrész).
6. Kösse be a csatlakozóvezetékét a ② sorkapocsblokkhoz és a hőszivattyú-szabályozóhoz (lásd „A csatlakozóvezeték csatlakoztatása” bekezdés alatt).
7. Húzza meg a ③ vezetékcsavarzatot.
8. Szerelje össze az áramláskapcsolót (4 – 1 munkafázis fordított sorrendben).

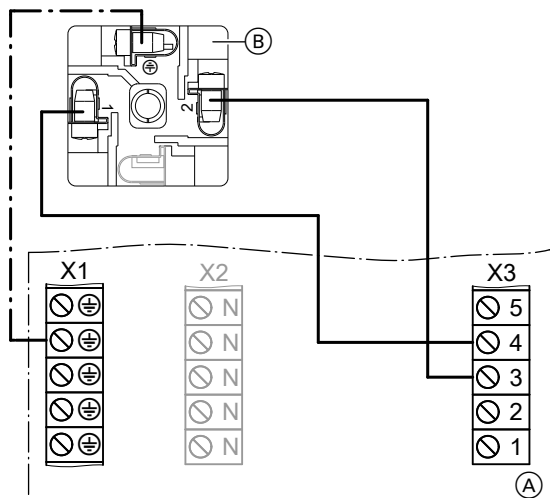


## Az áramláskapcsoló beépítése és csatlakoztatása (folytatás)

### A csatlakozóvezeték csatlakoztatása

#### Fontos tudnivaló!

Amennyiben a hőszivattyú-szabályozón lévő X3.3 és X3.4 sorkapocs között áthidalás található, akkor az áramláskapcsoló csatlakozóvezetékek csatlakoztatása előtt távolítsa el az áthidalást.



- (A) Vitotronic 200 hőszivattyú-szabályozó rendező áramköri lapja  
X1 sorkapocsléc védővezetékekhez  
X3 sorkapocsléc jelző és biztonsági komponensekhez

- (B) az áramláskapcsoló csatlakozó sorkapcsai



A hőszivattyú szerelési és szervizre vonatkozó utasítása

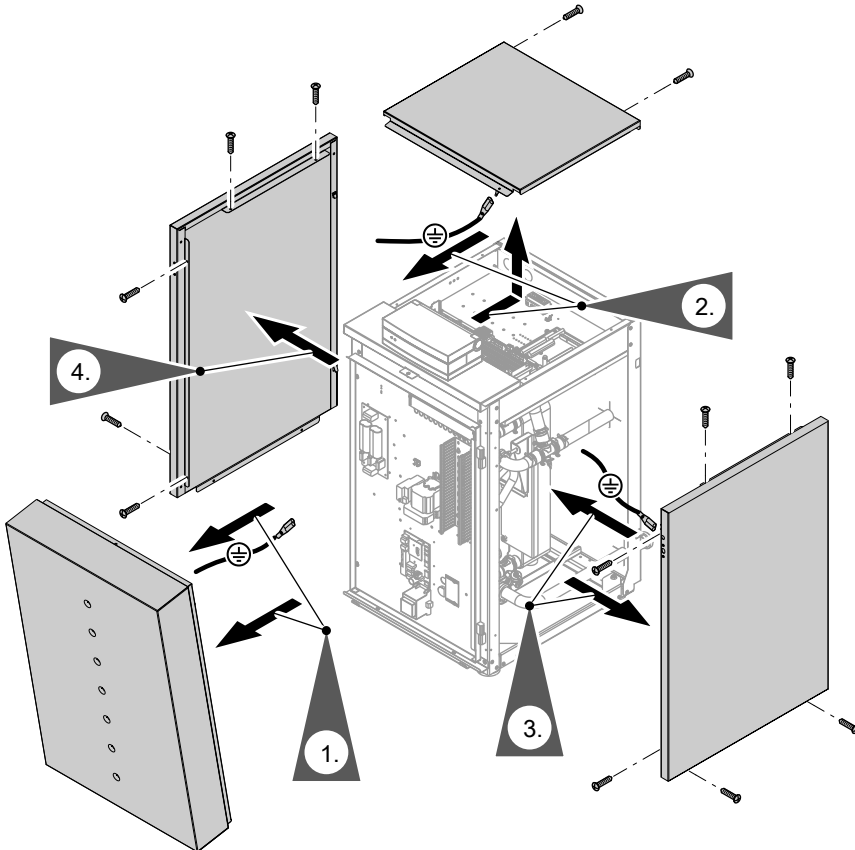
## A fagyvédelmi termosztát szerelése és csatlakoztatása

### Beszerezés a hőszivattyúba

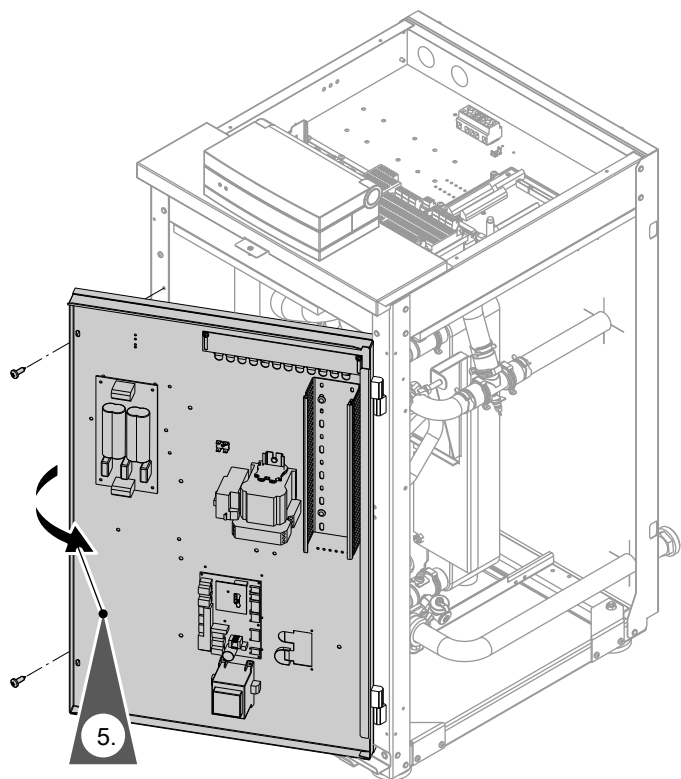
Az alábbi hőszivattyúkhöz:

- BW/BWS/BWC 301.A06 – A17 típus
- BW/BWS 351.A07 típus

### A homloklemez leszerelése és a burkolatajtó nyitása

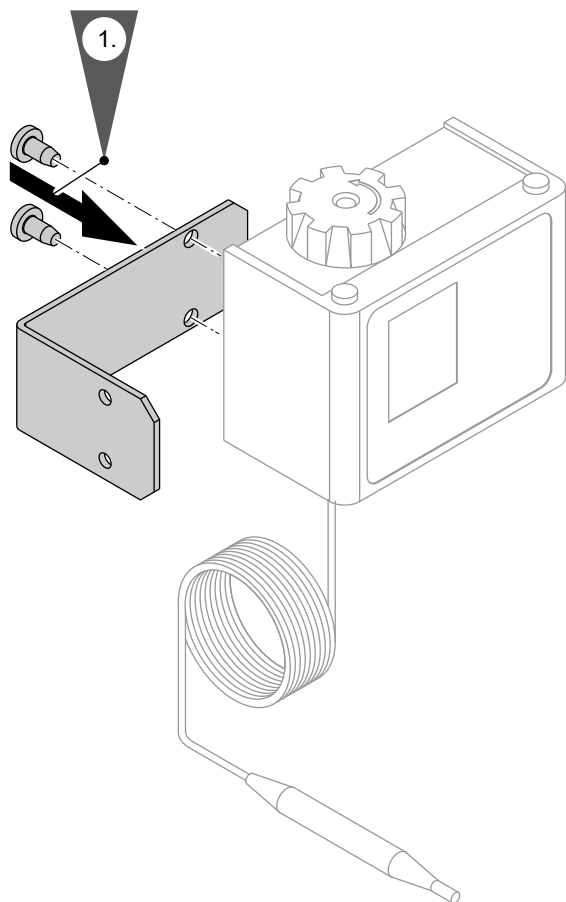


## A fagyvédelmi termosztát szerelése és... (folytatás)

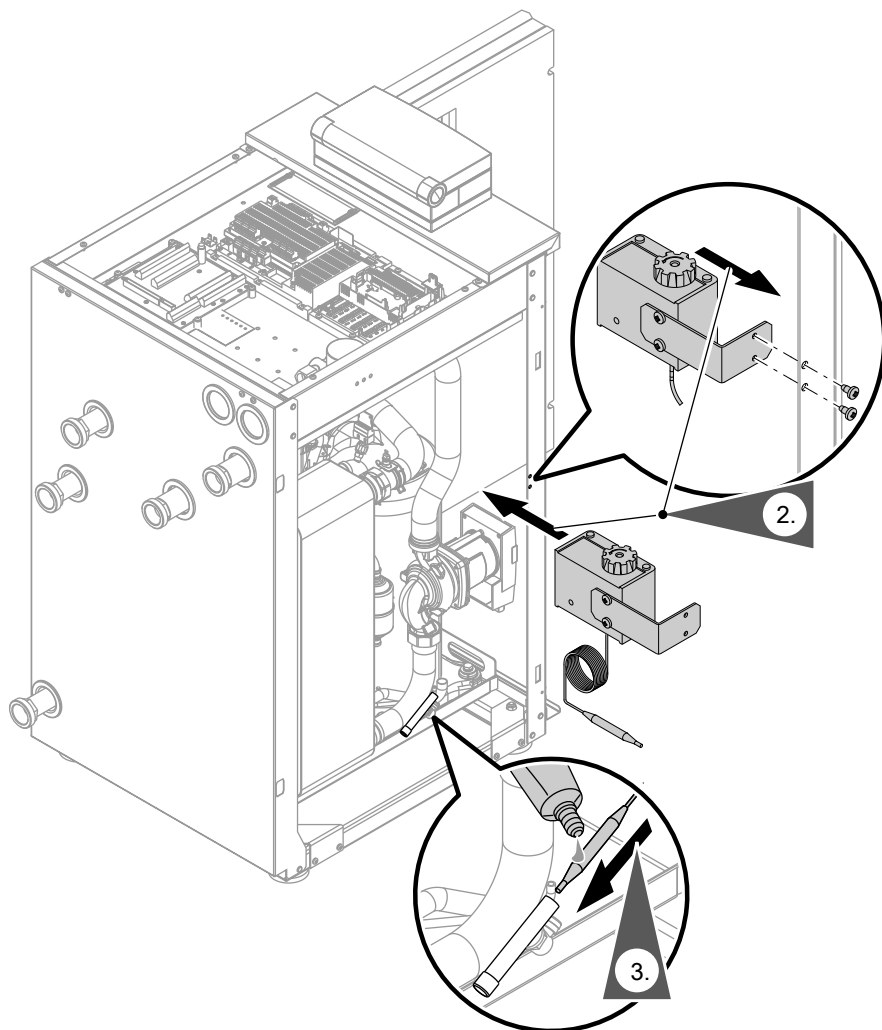


## A fagyvédelmi termosztát szerelése és... (folytatás)

### A tartóvas felszerelése és beépítése a hőszivattyúba



## A fagyvédelmi termosztát szerelése és... (folytatás)

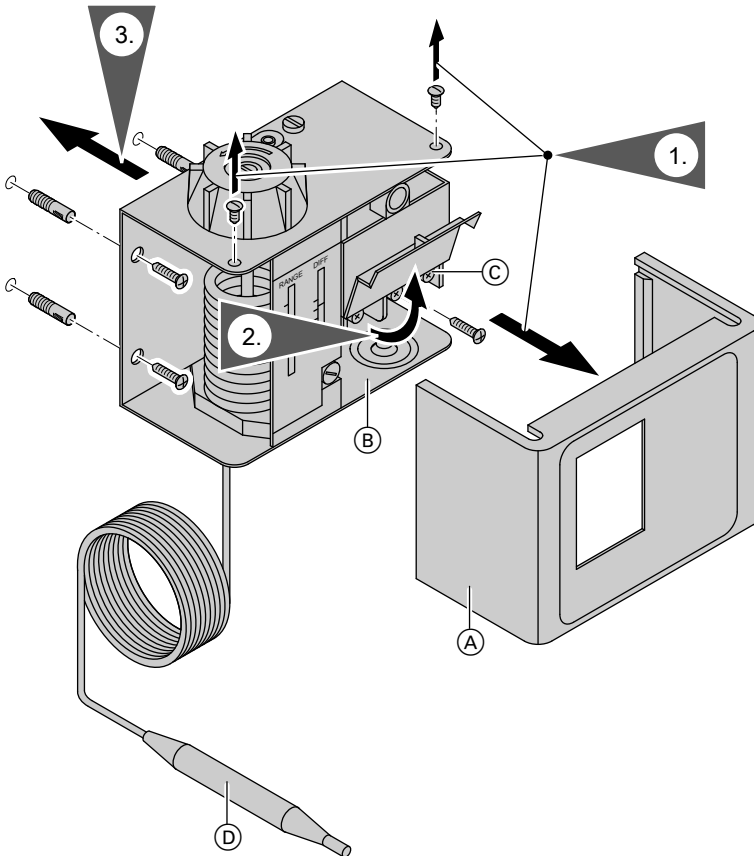


A 3. munkafázisnál a hőátvitel létrehozásához használjon hővezető pasztát.

## A fagyvédelmi termosztát szerelése és... (folytatás)

### A készülék felszerelése a falra és az érzékelő beszerelése

BW/BWS 351.A18 típushoz.



- (A) burkolatfedél
- (B) burkolat

- (C) a sorkapocsblokk takarófedele
- (D) hőmérséklet-érzékelő

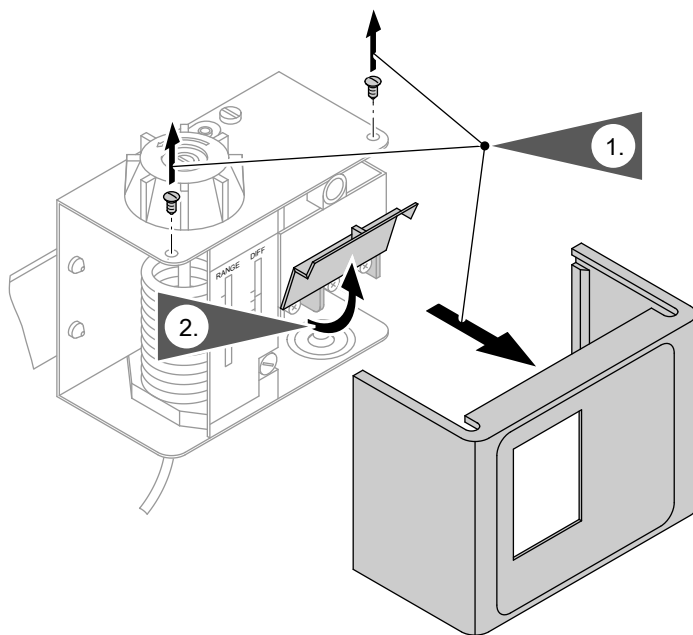
1. Oldja ki a csavarokat és vegye le az (A) burkolatfedelelet.
2. Hajtsa fel a sorkapocsblokk (C) takarófedelét.

3. A fagyvédelmi termosztát (B) burkolatát szerelje megfelelő helyen a falra. Vegye figyelembe a hőmérséklet-érzékelő vezeték hosszát.

## A fagyvédelmi termosztát szerelése és... (folytatás)

4. Szerelje fel az (A) burkolatfedelelet.
5. Helyezze fel a (C) hőmérséklet-érzékelőt egy arra alkalmas helyre a primer kör visszatérőjén (lásd a 4. oldalon). A rögzítéshez használja a mellékelt csőbilincset. Hozza létre a hőátvitelt hővezető paszta segítségével.

### Elektromos csatlakoztatás

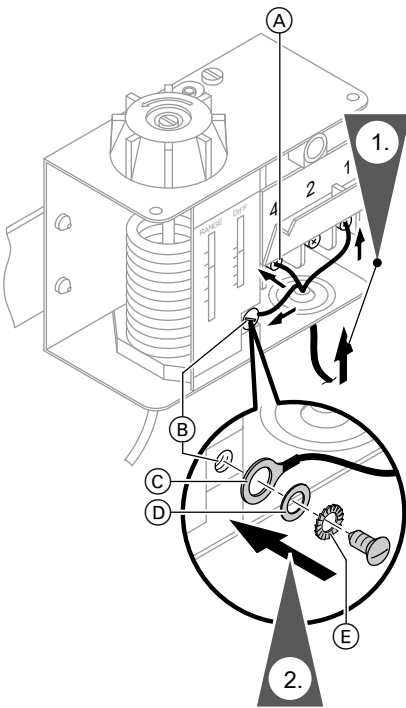


#### **Fontos tudnivaló!**

A hőszivattyú-szabályozóval való összekötéshez

H05VV-F 3G jelű, 0,5 mm<sup>2</sup> keresztmetszetű csatlakozóvezetékét ajánlunk.

## A fagyvédelmi termosztát szerelése és... (folytatás)



- (A) a fagyvédelmi termosztát sorkapocsblokkja
- (B) védővezeték-csatlakozó

- (C) gyűrűs kábelsaru védővezetékekhez (helyszínen szerelendő)
- (D) alátét
- (E) lamellás korong

1. Vegye le a burkolatfedelelet.
2. Hajtsa fel a sorkapocsblokk takarófedelét.
3. Vezesse be a csatlakozóvezeték, és húzásmentesítse a mellékelt vezetékcsavarzattal (távolítsa el az átvezetőkupakot).
4. Csatlakoztassa a kapcsolóérintkező ereit a fagyvédelmi termosztát sorkapocsblokkjához (lásd „A csatlakozóvezeték csatlakoztatása” bekezdést).
5. Csatlakoztassa a védővezeték erét a gyűrűs kábelsaruval.
6. Csatlakoztassa a csatlakozóvezeték a hőszivattyúhoz (lásd „A csatlakozóvezeték csatlakoztatása” bekezdést).

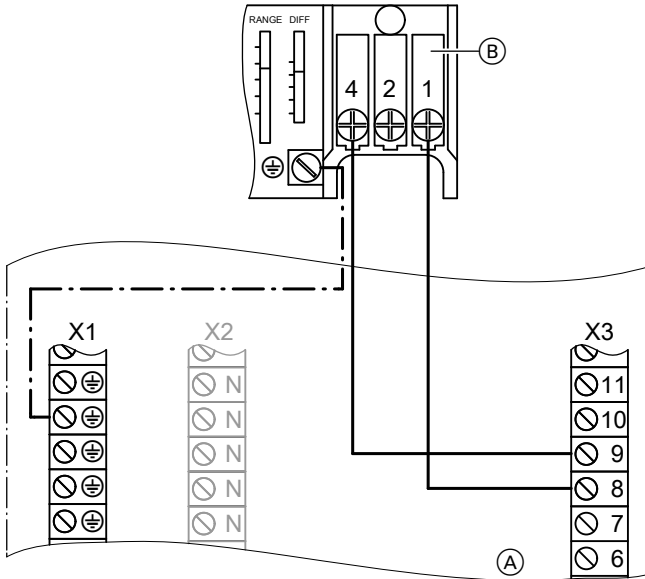


## A fagyvédelmi termosztát szerelése és... (folytatás)

### A csatlakozóvezeték csatlakoztatása

#### Fontos tudnivaló!

Amennyiben a hőszivattyú-szabályozón lévő X3.8 és X3.9 sorkapocs között áthidalás található, akkor az áramláskapcsoló csatlakozóvezetékek csatlakoztatása előtt távolítsa el az áthidalást.



- (A) Vitotronic 200 hőszivattyú-szabályozó rendező áramköri lapja  
X1 sorkapocsléc védővezetékekhez  
X3 sorkapocsléc jelző és biztonsági komponensekhez

- (B) a fagyvédelmi termosztát csatlakozó sorkapcsai



A hőszivattyú szerelési és szervizre vonatkozó utasítása

## A fagyvédelmi termosztát szerelése és... (folytatás)

### Fontos tudnivaló!

*Ha a fagyvédelmi termosztáton kívül nyomásórt is alkalmaznak a primer körben, akkor a két biztonsági berendezést sorba kapcsolva kell csatlakoztatni.*



A hőszivattyú szerelési és szervizre vonatkozó utasítása

## Üzembe helyezés

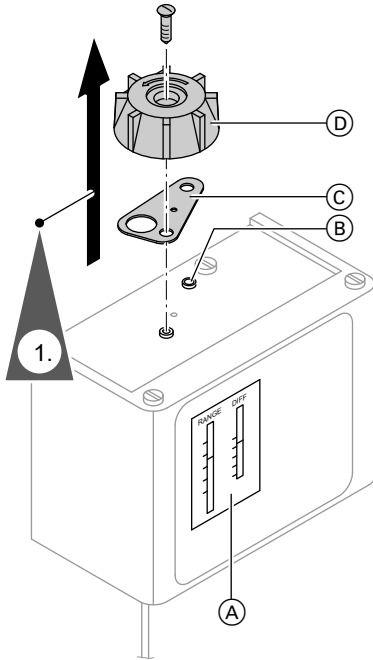
1. Zárja be a hőszivattyút és szerelje fel a burkolatlemezeket (a 10. oldal leírásával fordított sorrendben).
2. Kapcsolja be a hálózati feszültséget.



A hőszivattyú szerelési és szervizre vonatkozó utasítása

3. ■ Állítsa be a bekapcsolási pontot (= „**RANGE**”) 4 °C-ra (lásd „A fagyvédelmi termosztát beállítása” alatt).  
■ Ellenőrizze megfelelő hőmérő-érzékelővel a bekapcsolási és kikapcsolási pontot (= „**RANGE**” – „**DIFF**” = 4 °C – 2,5 K = 1,5 °C), és eltérés esetén állítsa be.

### A fagyvédelmi termosztát beállítása



- (A) skálák a „**RANGE**” bekapcsolási pont és a „**DIFF**” hőmérséklet-különbség kijelzésére.
- (B) csavar a „**DIFF**” hőmérséklet-különbség beállítására

- (C) átállításvédő
- (D) beállító tárcsa a „**RANGE**” bekapcsolási pont módosítására

1. Szerelje le a (D) beállító tárcsát, és távolítsa el a (C) átállításvédőt.
2. Állítsa be a bekapcsolási pontot a rácsatlakoztatott (D) beállító tárcsával, illetve a hőmérséklet-különbséget a (B) csavarral. Vegye figyelembe az (A) skálákat (az értékbeállítást lásd a 3. oldalon).
3. Ellenőrizze a bekapcsolási pontot (= „**RANGE**”) és a kikapcsolási pontot (= „**RANGE**” – „**DIFF**”) megfelelő hőmérővel, és adott esetben ismételje meg a 2. és 3. lépést.
4. Szerelje fel az átállításvédőt és a (D) beállító tárcsát.

## Érvényességi tudnivaló

### Gyártási szám:

7441719

7441720

7441721

7441722

7441723

7441724

7441725

7441726

7441727

7441728

Viessmann Fűtéstechnika Kft.  
2045 Törökbálint  
Süssen u. 3.  
Telefon: 06-23 / 334-334  
Telefax: 06-23 / 334-339  
[www.viessmann.hu](http://www.viessmann.hu)

5603 807 HU Műszaki változtatások jogát fenntartjuk!



Környezetbarát,  
klómentesen fehérített papírra nyomtatva